

PS 压力开关使用手册

一、概述

上海源本磁电技术有限公司生产多种规格的 H20PS (M) 系列压力开关、H10PS 微压力开关。H20PS (M) 系列压力开关是微型压力开关。它随被控介质的压力升降达到开关设定值时开关动作而使控制电路闭合或断开的电开关。广泛用于各类空调、制冷机组、以及其它需要自行调节介质压力，保护压力系统的工业设备中。

H10PS 微压力开关是一种薄膜机械式，接受被控介质的压力而动作的自动电开关，它可用作真空设备，空压机或蒸汽设备等系统的微小压力控制，以保证系统的正常运转。

工作原理：H20PS 系列压力开关工作原理：当被控介质压力上升到某一设定值时，蝶形金属膜片产生失稳跳跃，通过推动顶杆，使开关触头接通（或断开）。当被控介质压力下降到另一设定值时，蝶形金属膜片会突然反向跳跃恢复到原来状态，使开关触头断开（或接通），从而实现了开关的作用。

结构特点：H20PS 系列压力开关（压力控制器）采用蝶形不锈钢金属膜片作为感应元件，爆破压力高。本产品具有尺寸小、成本低、安全可靠、使用方便、寿命长等特点。

二、型号命名：

型号	开关性能特征			
H20PS 表示压力开 关	□	□	□	□
	A			
	M			
		A		
			3.0	
				2.25

三、主要技术参数：

A) H20PS 压力开关

- 压力切换值：0.15MPa-3.45MPa（可按客户要求设定）
- 额定电气性能：**120/240Vac, 375VA 36Vac/dc,3A**
 - 120Vac, 5.8FLA-34.8LRA 240Vac,2.9FLA-15LRA**
- 接线端类型及接点型式：
 - 导线式，常开型
 - 导线式，常闭型
 - 插片式，常开型
 - 插片式，常闭型
- 电气强度：导体与外壳间，1500Vrms；触点与触点间，750Vrms。
- 机械寿命：>100000 次
- 气密性：4.0 MPa 下无泄漏。
- 环境温度：-30℃~+120℃
- 绝缘电阻：>100MΩ
- 爆破压力：10MPa
- 工作温度：-40℃~125℃
- 密封等级：IP65
- 长期稳定性能：0.1%FS/年
- 振动影响：在机械振动频率 20Hz~1000Hz 内，输出变化小于 0.1%FS。

B) H10PS 微压力开关

1. 外壳材质：增强尼龙 66
2. 压力腔材质：青铜（5-5-5 锡青铜），
3. 薄膜材质：尼龙 66 或涤纶
4. 微动开关电器参数：
5. 电流： 3A
6. 电压： 125Vac~250Vac
7. 压力调节范围
8. 可调式压力调节范围： 0.1bar~1.5bar
9. 定点式压力设定范围： 0.01bar~0.2bar
10. 最大工作压力： 2bar
11. 接头尺寸： M12x1.25
12. 工作温度： -20℃~100℃
13. 环境温度： -20℃~85℃

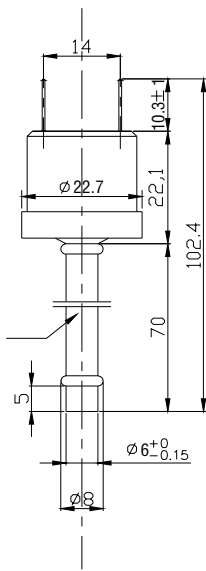
四、压力开关图片及常用规格压力对照表：



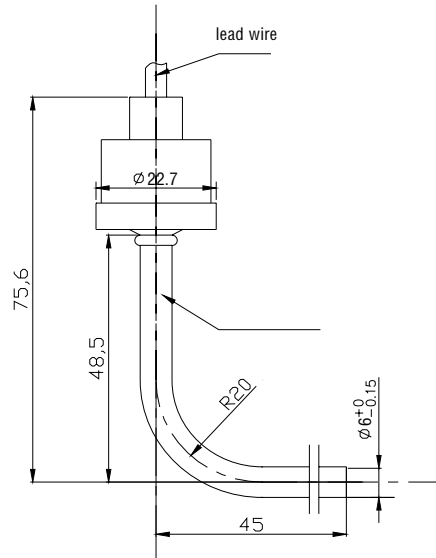
高压压力开关		低压压力开关	
动作压力	复位压力	动作压力	复位压力
3±0.10MPa	2.4±0.2MPa	0.05±0.05MPa	0.15±0.05MPa
2.5±0.10MPa	2.0±0.2MPa	0.03 ^{0.05} _{-0.02} MPa	0.1±0.05MPa
2.8±0.10MPa	2.2±0.2MPa	0.12±0.05 MPa	0.2±0.05MPa

五、外形尺寸图

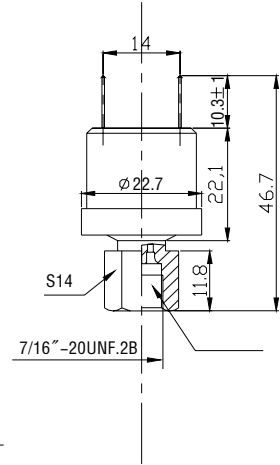
EXTERNAL DRAWING



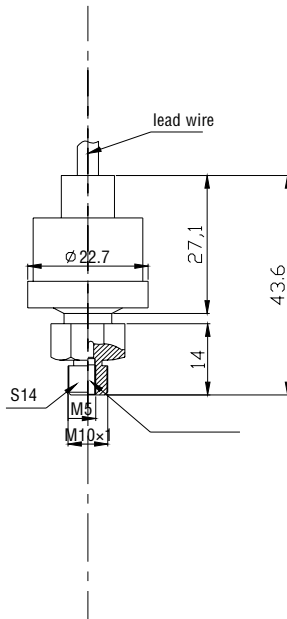
AUTOMATIC RBSET



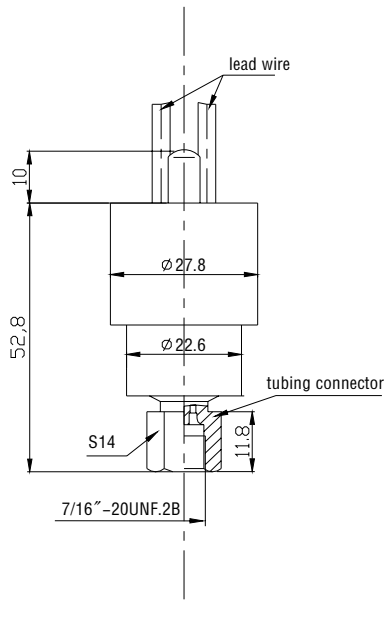
AUTOMATIC RBSET



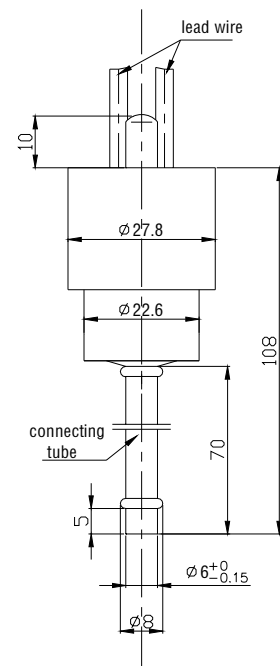
AUTOMATIC RBSET



AUTOMATIC RBSET



MANUAL RESET



MANUAL RESET

Attention:

The styles of the connecting tubes、tubing connectors、lead wires and tabs will be determined according to user's requirement.

六、应用领域

七、安装使用注意事项