

IWAKI
DIRECT
DRIVE PUMPS

NRD



高效屏蔽泵满足广泛的应用需求

NRD 系列是由直流无刷电机驱动的小型屏蔽直驱泵。结构极为紧凑、轻巧、低噪音，以及无轴封结构的设计，消除泄漏的可能性。NRD 系列提供一个更宽广选择范围，包括可调节流量功能 (1~5VDC)、适用于高温液体 (0°C~80°C)、以及耐高温环境 (0°C~50°C)。

无轴封设计

配备一个小型、轻巧、并以树脂包裹的直驱电机。这种结构需要的空间比一般磁力泵更小，而且无轴封设计完全防止液体泄漏。

多种接头选择

提供软管型、NPT 螺纹、R 螺纹 3 种接头类型可供选择。可根据需要选择最合适的型号。

运行寿命长

驱动部分采用直流无刷电机，可有效避免因碳刷磨损而导致泵/电机失效的问题，确保运行寿命与交流电机相仿。

符合国际标准

电源电压在 50V 或以下被归类为符合 UL、CSA、CE、及 GS 等国际标准。而且直流电源不受地域特定的电压或频率影响，容许统一使用。完全符合 OEM 产品的要求。

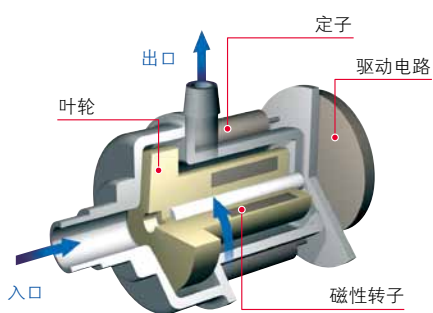
可调节流量及内置驱动技术

通过外部输入信号 (1~5VDC) 改变流量。NRD 系列型号还配备了内置电机驱动电路，电源可直接连接不同的外部输入。

高温环境适用

可以安装在环境温度高达 50°C 的区域。输送液体温度亦高达 80°C。

运行原理



直驱泵直接驱动的磁性转子是与叶轮连接的。泵腔由一个固定的 O 形圈完全从外部密封。叶轮被旋转磁场驱动，并不需要任何轴封。

此外，与使用主动磁的磁力泵相比，拥有更简单和更紧凑的结构。



NRD-05
软管型



NRD-08
螺纹型



NRD-20
软管型

应用示例

燃料电池：热电联产耦合系统（冷却和循环）

医疗设备：生化分析、冷却系统、病人体温管理医疗设备、激光治疗设备冷却

物理性 / 化学性分析设备：恒温器、纯净水设备、不同类型分析仪

自动售卖机：配给器

摄影：胶片自动显影机、X射线胶片显影机

半导体：半导体冷却系统

表面处理：小型电镀机

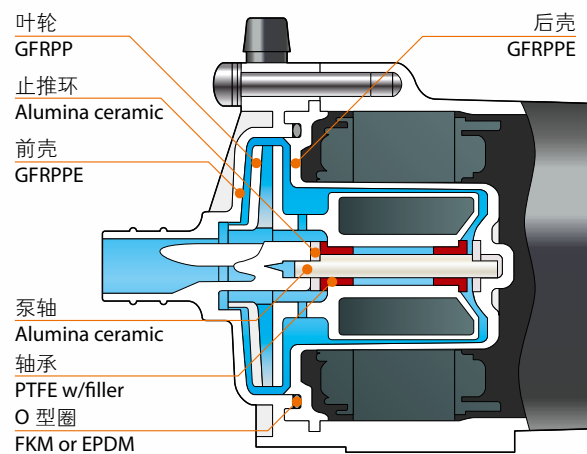
太阳能电池系统：电热水器、太阳能电池集热器

电动车：散热器、加热器

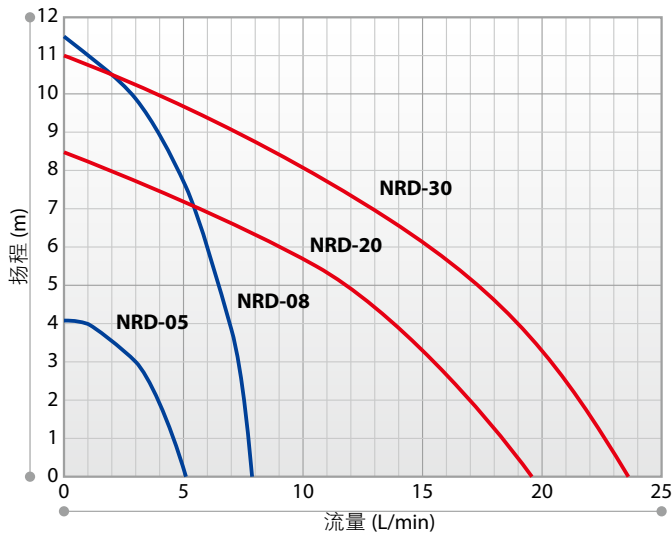


NRD-30
螺纹型

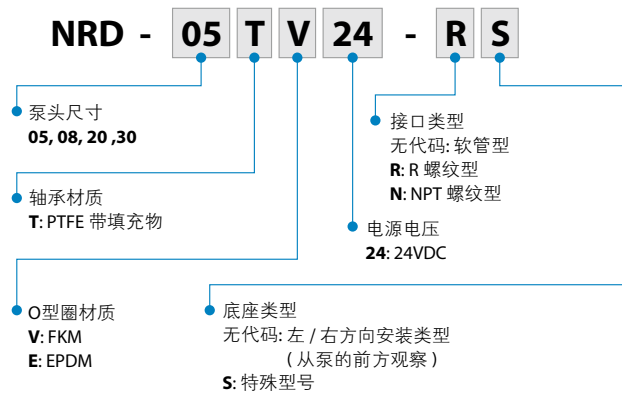
Wet end materials



性能曲线 (以下数据仅供参考, 请向易威奇索取正规性能曲线。)



型号识别



规格

型号	接口尺寸 mm		最大流量 ^{注1} L/min	最高扬程 ^{注1} m	噪音 ^{注2} dB	最大比重	电机		重量 kg
	入口	出口					电源电压 V	输出功率 W	
NRD-05	14	8	5.1	4.1	最高 40	1.07	DC24	6	0.4
	R3/8	R1/8							
	NPT3/8	NPT1/8							
NRD-08	14	8	7.9	11.5	最高 45	1.07	DC24	22	0.4
	R3/8	R1/8							
	NPT3/8	NPT1/8							
NRD-20	21	17	19.5	8.5	最高 55	1.0	DC24	28	1.2
	R1/2	R3/8							
	NPT1/2	NPT3/8							
NRD-30	21	17	23.5	11	最高 55	1.0	DC24	45	1.2
	R1/2	R3/8							
	NPT1/2	NPT3/8							

注 1: 表中数据仅为从工厂出货的 NRD 系统型号的性能平均值。可能有个别产品的偏差高达 ±10%。

注 2: 噪音在泵的前方 1 米处, 以 A 音阶测量所得。

·表中数据为常温下输送清水时所测得的性能。

·最大流量是扬程为 0 m 时的流量, 而最高扬程是基于关闭总扬程。

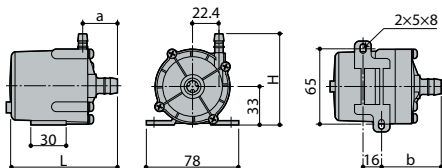
·液体最大粘度为 1.0 mPa·s (当输送液体最大比重 NRD-05/08: 1.07 pm, NRD-20/30: 1.0 pm)。

·规格 / 环境条件

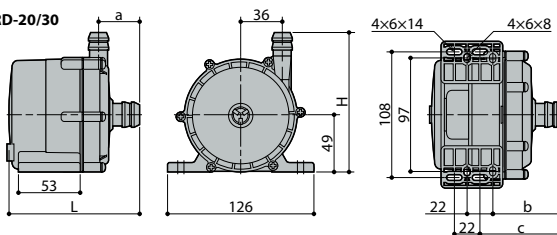
环境温度: 0°C ~ 50°C, 液体温度: 0°C ~ 80°C, 环境相对湿度: 35% ~ 85% RH
请注意以上条件取决于输送液体及热循环特性。

外型尺寸 (mm) (以下数据仅供参考, 请向易威奇索取正规图纸。)

NRD-05/08 左 / 右方向安装类型



NRD-20/30



NRD-05/08 左 / 右方向安装类型

规格	H	L	a	b
软管型	78	91	29.5	50.5
R 螺纹型	75.5	90.5	29	50
NPT 螺纹型	75.5	90.5	29	50

NRD-20/30

规格	H	L	a	b	c
软管型	119	112	35	59.5	70.5
R 螺纹型	115	107	30	54.5	65.5
NPT 螺纹型	115	107	30	54.5	65.5

www.iwaki.hk
iwakichina.1688.com

400-0668-157



易威奇大中华销售服务网
Iwaki sales network in China



易威奇 (香港) 总公司

电话: (852)2607 1168 传真: (852)2607 1000
电邮: hkoffice@iwaki.hk

易威奇 (北京)

电话: 86(10)6442 7713 传真: 86(10)6442 7712
电邮: bjoffice@iwaki.hk 邮编: 100029

易威奇 (上海)

电话: 86(21)6272 7502 传真: 86(21)6272 6929
电邮: shoffice@iwaki.hk 邮编: 200041

易威奇 (广州)

电话: 86(20)8435 0603 传真: 86(20)8435 9181
电邮: gzoffice@iwaki.hk 邮编: 510250



使用前请仔细阅读使用说明书。

插图仅供参考, 内部如有变动, 恕不另行通知, 详情请与易威奇联系。