

# 中华人民共和国住房和城乡建设部公告

第 172 号

## 住房和城乡建设部关于发布国家标准 《地下工程防水技术规范》的公告

现批准《地下工程防水技术规范》为国家标准,编号为 GB 50108—2008,自 2009 年 4 月 1 日起实施。其中,第 3.1.4、3.2.1、3.2.2、4.1.22、4.1.26(1、2)、5.1.3 条(款)为强制性条文,必须严格执行。原《地下工程防水技术规范》GB 50108—2001 同时废止。

本规范由我部标准定额研究所组织中国计划出版社出版发行。

中华人民共和国住房和城乡建设部

二〇〇八年十一月二十七日

# 前 言

本规范是根据建设部“关于印发《2005年工程建设标准规范制定、修订计划(第一批)》的通知”建标函〔2005〕84号的要求,由总参工程兵科研三所会同有关单位,对国家标准《地下工程防水技术规范》GB 50108—2001进行修订的基础上编制完成的。

本规范共分10章,主要内容包括:总则;术语;地下工程防水设计;地下工程混凝土结构主体防水;地下工程混凝土结构细部构造防水;地下工程排水;注浆防水;特殊施工法的结构防水;地下工程渗漏水治理;其他规定。

本次修编的主要内容是:提高了防水等级为二级的地下工程防水标准;增加新的防水材料和防水施工技术;与国内外相关规范协调与接轨;重视结构耐久性和环境保护;淘汰落后的防水材料,对不适应国家发展要求的条文进行修改。

本规范中以黑体字标志的条文为强制性条文,必须严格执行。

本规范由住房和城乡建设部负责管理和对强制性条文的解释,由国家人民防空办公室负责日常管理,由总参工程兵科研三所负责具体技术内容的解释。本规范在执行过程中,请各单位结合工程实践,认真总结经验,注意积累资料,随时将意见和建议反馈给总参工程兵科研三所(地址:河南洛阳,总参工程兵科研三所,邮政编码:471023),以供今后修订时参考。

本规范主编单位、参编单位和主要起草人:

**主 编 单 位:** 总参工程兵科研三所

**参 编 单 位:** 山西建筑工程(集团)总公司

中冶集团建筑研究总院

上海市隧道工程轨道交通设计研究院

中铁工程设计咨询集团有限公司

中国建筑科学研究院

中铁隧道集团有限公司科研所

深圳大学建筑设计研究院

中国建筑业协会建筑防水分会

北京城建设计研究总院有限责任公司

中国建筑防水材料工业协会

主要起草人：冀文政 朱忠厚 张玉玲 朱祖熹 姚源道  
李承刚 李治国 蔡庆华 雷志梁 张道真  
曲 慧 郭德友 卓 越 哈成德 沈秀芳  
潘水艳

# 目 次

1	总 则 .....	( 1 )
2	术 语 .....	( 2 )
3	地下工程防水设计 .....	( 5 )
3.1	一般规定 .....	( 5 )
3.2	防水等级 .....	( 6 )
3.3	防水设防要求 .....	( 7 )
4	地下工程混凝土结构主体防水 .....	( 10 )
4.1	防水混凝土 .....	( 10 )
4.2	水泥砂浆防水层 .....	( 17 )
4.3	卷材防水层 .....	( 19 )
4.4	涂料防水层 .....	( 27 )
4.5	塑料防水板防水层 .....	( 31 )
4.6	金属防水层 .....	( 34 )
4.7	膨润土防水材料防水层 .....	( 35 )
4.8	地下工程种植顶板防水 .....	( 38 )
5	地下工程混凝土结构细部构造防水 .....	( 41 )
5.1	变形缝 .....	( 41 )
5.2	后浇带 .....	( 46 )
5.3	穿墙管(盒) .....	( 49 )
5.4	埋设件 .....	( 51 )
5.5	预留通道接头 .....	( 52 )
5.6	桩头 .....	( 53 )
5.7	孔口 .....	( 55 )
5.8	坑、池 .....	( 56 )

6	地下工程排水	(57)
6.1	一般规定	(57)
6.2	设计	(57)
6.3	材料	(62)
6.4	施工	(63)
7	注浆防水	(64)
7.1	一般规定	(64)
7.2	设计	(65)
7.3	材料	(65)
7.4	施工	(66)
8	特殊施工法的结构防水	(68)
8.1	盾构法隧道	(68)
8.2	沉井	(72)
8.3	地下连续墙	(73)
8.4	逆筑结构	(75)
8.5	锚喷支护	(76)
9	地下工程渗漏水治理	(78)
9.1	一般规定	(78)
9.2	方案设计	(78)
9.3	治理材料	(79)
9.4	施工	(80)
10	其他规定	(81)
	附录 A 安全与环境保护	(83)
	本规范用词说明	(84)
	附:条文说明	(85)

# 1 总 则

**1.0.1** 为使地下工程防水的设计和施工符合确保质量、技术先进、经济合理、安全适用的要求,制定本规范。

**1.0.2** 本规范适用于工业与民用建筑地下工程、防护工程、市政隧道、山岭及水底隧道、地下铁道、公路隧道等地下工程防水的设计和施工。

**1.0.3** 地下工程防水的设计和施工应遵循“防、排、截、堵相结合,刚柔相济,因地制宜,综合治理”的原则。

**1.0.4** 地下工程防水的设计和施工应符合环境保护的要求,并采取相应措施。

**1.0.5** 地下工程的防水,应积极采用经过试验、检测和鉴定并经实践检验质量可靠的新材料、新技术、新工艺。

**1.0.6** 地下工程防水的设计和施工,除应符合本规范外,尚应符合国家现行有关标准的规定。

## 2 术 语

### 2.0.1 胶凝材料 cementitious material, or binder

用于配制混凝土的硅酸盐水泥及粉煤灰、磨细矿渣、硅粉等矿物掺合料的总称。

### 2.0.2 水胶比 water to binder ratio

混凝土配制时的用水量与胶凝材料总量之比。

### 2.0.3 可操作时间 operational time

单组分材料从容器打开或多组分材料从混合起,至不适宜施工的时间。

### 2.0.4 涂膜抗渗性 impermeability of film coating

涂料固化后的膜体抵抗地下水渗透的能力。

### 2.0.5 涂膜耐水性 water resistance of film coating

涂料固化后的膜体在水长期浸泡下保持各种性能指标的能力。

### 2.0.6 聚合物水泥防水涂料 polymer cement water proof coating

以聚合物乳液和水泥为主要原料,加入其他添加剂制成的双组分防水涂料。

### 2.0.7 高分子自粘胶膜防水卷材 self-adhesive waterproofing membrane with macromolecular carrier

以合成高分子片材为底膜,单面覆有高分子自粘胶膜层,用于预铺反粘法施工的防水卷材。

### 2.0.8 预铺反粘法 pre-applied full bonding installation

将覆有高分子自粘胶膜层的防水卷材空铺在基面上,然后浇筑结构混凝土,使混凝土浆料与卷材胶膜层紧密结合的施工方法。

**2.0.9 自粘聚合物改性沥青防水卷材** self-adbering polymer modified bituinous worterroof sheet

以高聚物改性沥青为主体材料,整体具有自粘性的防水卷材。

**2.0.10 暗钉圈** concealed nail washer

设置于基层表面,并由与塑料防水板相热焊的材料组成,用于固定塑料防水板的垫圈。

**2.0.11 无钉铺设** non-nails layouts

将塑料防水板通过热焊固定于暗钉圈或悬挂在基层上的一种铺设方法。

**2.0.12 背衬材料** backing material

用于控制密封材料的嵌缝深度,防止密封材料和接缝底部粘结而设置的可变形材料。

**2.0.13 预注浆** pre-grouting

工程开挖前使浆液预先充填围岩裂隙,以达到堵塞水流、加固围岩的目的所进行的注浆。

**2.0.14 衬砌前围岩注浆** surrounding ground grouting before lining

工程开挖后,在衬砌前对毛洞的围岩加固和止水所进行的注浆。

**2.0.15 回填注浆** back-fill grouting

在工程衬砌完成后,为充填衬砌和围岩间空隙所进行的注浆。

**2.0.16 衬砌后围岩注浆** surrounding ground grouting after lining

在回填注浆后需要增强衬砌的防水能力时,对围岩进行的注浆。

**2.0.17 凝胶时间** gel time

浆液自配制或混合时起至不流动时的时间。

**2.0.18 复合管片** composite segment

钢板与混凝土复合制成的管片。



### **2.0.19 密封垫 gasket**

由工厂加工预制,在现场粘贴于管片密封垫沟槽内,用于管片接缝防水的密封材料。

### **2.0.20 螺孔密封圈 bolt hole sealing washer**

为防止管片螺栓孔渗漏水而设置的密封垫圈。

## 3 地下工程防水设计

### 3.1 一般规定

3.1.1 地下工程应进行防水设计,并应做到定级准确、方案可靠、施工简便、耐久适用、经济合理。

3.1.2 地下工程防水方案应根据工程规划、结构设计、材料选择、结构耐久性和施工工艺等确定。

3.1.3 地下工程的防水设计,应根据地表水、地下水、毛细管水等的作用,以及由于人为因素引起的附近水文地质改变的影响确定。单建式的地下工程,宜采用全封闭、部分封闭的防排水设计;附建式的全地下或半地下工程的防水设防高度,应高出室外地坪高程500mm以上。

3.1.4 地下工程迎水面主体结构应采用防水混凝土,并应根据防水等级的要求采取其他防水措施。

3.1.5 地下工程的变形缝(诱导缝)、施工缝、后浇带、穿墙管(盒)、预埋件、预留通道接头、桩头等细部构造,应加强防水措施。

3.1.6 地下工程的排水管沟、地漏、出入口、窗井、风井等,应采取防倒灌措施;寒冷及严寒地区的排水沟应采取防冻措施。

3.1.7 地下工程的防水设计,应根据工程的特点和需要搜集下列资料:

1 最高地下水位的高程、出现的年代,近几年的实际水位高程和随季节变化情况;

2 地下水类型、补给来源、水质、流量、流向、压力;

3 工程地质构造,包括岩层走向、倾角、节理及裂隙,含水地层的特性、分布情况和渗透系数,溶洞及陷穴,填土区、湿陷性土和膨胀土层等情况;

- 4 历年气温变化情况、降水量、地层冻结深度；
- 5 区域地形、地貌、天然水流、水库、废弃坑井以及地表水、洪水和给水排水系统资料；
- 6 工程所在区域的地震烈度、地热，含瓦斯等有害物质的资料；
- 7 施工技术水平和材料来源。

### 3.1.8 地下工程防水设计，应包括下列内容：

- 1 防水等级和设防要求；
- 2 防水混凝土的抗渗等级和其他技术指标、质量保证措施；
- 3 其他防水层选用的材料及其技术指标、质量保证措施；
- 4 工程细部构造的防水措施，选用的材料及其技术指标、质量保证措施；
- 5 工程的防排水系统、地面挡水、截水系统及工程各种洞口的防倒灌措施。

## 3.2 防水等级

### 3.2.1 地下工程的防水等级应分为四级，各等级防水标准应符合表 3.2.1 的规定。

表 3.2.1 地下工程防水标准

防水等级	防水标准
一级	不允许渗水，结构表面无湿渍
二级	不允许漏水，结构表面可有少量湿渍； 工业与民用建筑：总湿渍面积不应大于总防水面积（包括顶板、墙面、地面）的 1/1000；任意 100m <sup>2</sup> 防水面积上的湿渍不超过 2 处，单个湿渍的最大面积不大于 0.1m <sup>2</sup> ； 其他地下工程：总湿渍面积不应大于总防水面积的 2/1000；任意 100m <sup>2</sup> 防水面积上的湿渍不超过 3 处，单个湿渍的最大面积不大于 0.2m <sup>2</sup> ；其中，隧道工程还要求平均渗水量不大于 0.05L/(m <sup>2</sup> ·d)，任意 100m <sup>2</sup> 防水面积上的渗水量不大于 0.15L/(m <sup>2</sup> ·d)

续表 3.2.1

防水等级	防水标准
三级	有少量漏水点,不得有线流和漏泥砂; 任意 100m <sup>2</sup> 防水面积上的漏水或湿渍点数不超过 7 处,单个漏水点的最大漏水量不大于 2.5L/d,单个湿渍的最大面积不大于 0.3m <sup>2</sup>
四级	有漏水点,不得有线流和漏泥砂; 整个工程平均漏水量不大于 2L/(m <sup>2</sup> ·d);任意 100m <sup>2</sup> 防水面积上的平均漏水量不大于 4L/(m <sup>2</sup> ·d)

3.2.2 地下工程不同防水等级的适用范围,应根据工程的重要性和使用中对防水的要求按表 3.2.2 选定。

表 3.2.2 不同防水等级的适用范围

防水等级	适用范围
一级	人员长期停留的场所;因有少量湿渍会使物品变质、失效的贮物场所及严重影响设备正常运转和危及工程安全运营的部位;极重要的战备工程、地铁站
二级	人员经常活动的场所;在有少量湿渍的情况下不会使物品变质、失效的贮物场所及基本不影响设备正常运转和工程安全运营的部位;重要的战备工程
三级	人员临时活动的场所;一般战备工程
四级	对渗漏水无严格要求的工程

### 3.3 防水设防要求

3.3.1 地下工程的防水设防要求,应根据使用功能、使用年限、水文地质、结构形式、环境条件、施工方法及材料性能等因素确定。

- 1 明挖法地下工程的防水设防要求应按表 3.3.1-1 选用;
- 2 暗挖法地下工程的防水设防要求应按表 3.3.1-2 选用。

表 3.3.1-1 明挖法地下工程防水设防要求

工程部位		主体结构					施工缝					后浇带		变形缝(诱导缝)												
防水措施		防水混凝土	防水卷材	防水涂料	塑料防水板	膨润土防水材料	防水砂浆	金属防水板	遇水膨胀止水条(胶)	外贴式止水带	中埋式止水带	外抹防水砂浆	外涂防水涂料	水泥基渗透结晶型防水涂料	预埋注浆管	补偿收缩混凝土	外贴式止水带	预埋注浆管	遇水膨胀止水条(胶)	防水密封材料	中埋式止水带	外贴式止水带	可卸式止水带	防水密封材料	外贴防水卷材	外涂防水涂料
防水等级	一级	应选	应选一至二种					应选二种					应选	应选二种		应选	应选一至二种									
	二级	应选	应选一种					应选一至二种					应选	应选一至二种		应选	应选一至二种									
	三级	应选	宜选一种					宜选一至二种					应选	宜选一至二种		应选	宜选一至二种									
	四级	宜选	—					宜选一种					应选	宜选一种		应选	宜选一种									

表 3.3.1-2 暗挖法地下工程防水设防要求

工程部位		衬砌结构					内衬砌施工缝					内衬砌变形缝(诱导缝)						
防水措施		防水混凝土	塑料防水板	防水砂浆	防水涂料	防水卷材	金属防水层	外贴式止水带	预埋注浆管	遇水膨胀止水条(胶)	防水密封材料	中埋式止水带	水泥基渗透结晶型防水涂料	中埋式止水带	外贴式止水带	可卸式止水带	防水密封材料	遇水膨胀止水条(胶)
防水等级	一级	必选	应选一至二种					应选一至二种					应选	应选一至二种				
	二级	应选	应选一种					应选一种					应选	应选一种				
	三级	宜选	宜选一种					宜选一种					应选	宜选一种				
	四级	宜选	宜选一种					宜选一种					应选	宜选一种				

**3.3.2** 处于侵蚀性介质中的工程,应采用耐侵蚀的防水混凝土、防水砂浆、防水卷材或防水涂料等防水材料。

**3.3.3** 处于冻融侵蚀环境中的地下工程,其混凝土抗冻融循环不得少于300次。

**3.3.4** 结构刚度较差或受振动作用的工程,宜采用延伸率较大的卷材、涂料等柔性防水材料。

## 4 地下工程混凝土结构主体防水

### 4.1 防水混凝土

#### I 一般规定

4.1.1 防水混凝土可通过调整配合比,或掺加外加剂、掺合料等措施配制而成,其抗渗等级不得小于 P6。

4.1.2 防水混凝土的施工配合比应通过试验确定,试配混凝土的抗渗等级应比设计要求提高 0.2MPa。

4.1.3 防水混凝土应满足抗渗等级要求,并应根据地下工程所处的环境和工作条件,满足抗压、抗冻和抗侵蚀性等耐久性要求。

#### II 设计

4.1.4 防水混凝土的设计抗渗等级,应符合表 4.1.4 的规定。

表 4.1.4 防水混凝土设计抗渗等级

工程埋置深度 $H$ (m)	设计抗渗等级
$H < 10$	P6
$10 \leq H < 20$	P8
$20 \leq H < 30$	P10
$H \geq 30$	P12

注:1 本表适用于 I、II、III 类围岩(土层及软弱围岩)。

2 山岭隧道防水混凝土的抗渗等级可按国家现行有关标准执行。

4.1.5 防水混凝土的环境温度不得高于  $80^{\circ}\text{C}$ ;处于侵蚀性介质中防水混凝土的耐侵蚀要求应根据介质的性质按有关标准执行。

4.1.6 防水混凝土结构底板的混凝土垫层,强度等级不应小于 C15,厚度不应小于 100mm,在软弱土层中不应小于 150mm。

4.1.7 防水混凝土结构,应符合下列规定:

- 1 结构厚度不应小于 250mm;

- 2 裂缝宽度不得大于 0.2mm,并不得贯通;
- 3 钢筋保护层厚度应根据结构的耐久性和工程环境选用,迎水面钢筋保护层厚度不应小于 50mm。

### III 材 料

#### 4.1.8 用于防水混凝土的水泥应符合下列规定:

- 1 水泥品种宜采用硅酸盐水泥、普通硅酸盐水泥,采用其他品种水泥时应经试验确定;
- 2 在受侵蚀性介质作用时,应按介质的性质选用相应的水泥品种;
- 3 不得使用过期或受潮结块的水泥,并不得将不同品种或强度等级的水泥混合使用。

#### 4.1.9 防水混凝土选用矿物掺合料时,应符合下列规定:

- 1 粉煤灰的品质应符合现行国家标准《用于水泥和混凝土中的粉煤灰》GB 1596 的有关规定,粉煤灰的级别不应低于 II 级,烧失量不应大于 5%,用量宜为胶凝材料总量的 20%~30%,当水胶比小于 0.45 时,粉煤灰用量可适当提高;
- 2 硅粉的品质应符合表 4.1.9 的要求,用量宜为胶凝材料总量的 2%~5%;

**表 4.1.9 硅粉品质要求**

项 目	指 标
比表面积(m <sup>2</sup> /kg)	≥15000
二氧化硅含量(%)	≥85

- 3 粒化高炉矿渣粉的品质要求应符合现行国家标准《用于水泥和混凝土中的粒化高炉矿渣粉》GB/T 18046 的有关规定;
- 4 使用复合掺合料时,其品种和用量应通过试验确定。

#### 4.1.10 用于防水混凝土的砂、石,应符合下列规定:

- 1 宜选用坚固耐久、粒形良好的洁净石子;最大粒径不宜大于 40mm,泵送时其最大粒径不应大于输送管径的 1/4;吸水率不应大于 1.5%;不得使用碱活性骨料;石子的质量要求应符合国家



现行标准《普通混凝土用碎石或卵石质量标准及检验方法》JGJ 53 的有关规定；

2 砂宜选用坚硬、抗风化性强、洁净的中粗砂，不宜使用海砂；砂的质量要求应符合国家现行标准《普通混凝土用砂质量标准及检验方法》JGJ 52 的有关规定。

4.1.11 用于拌制混凝土的水，应符合国家现行标准《混凝土用水标准》JGJ 63 的有关规定。

4.1.12 防水混凝土可根据工程需要掺入减水剂、膨胀剂、防水剂、密实剂、引气剂、复合型外加剂及水泥基渗透结晶型材料，其品种和用量应经试验确定，所用外加剂的技术性能应符合国家现行有关标准的质量要求。

4.1.13 防水混凝土可根据工程抗裂需要掺入合成纤维或钢纤维，纤维的品种及掺量应通过试验确定。

4.1.14 防水混凝土中各类材料的总碱量( $\text{Na}_2\text{O}$ 当量)不得大于 $3\text{kg}/\text{m}^3$ ；氯离子含量不应超过胶凝材料总量的 $0.1\%$ 。

#### IV 施 工

4.1.15 防水混凝土施工前应做好降排水工作，不得在有积水的环境中浇筑混凝土。

4.1.16 防水混凝土的配合比，应符合下列规定：

1 胶凝材料用量应根据混凝土的抗渗等级和强度等级等选用，其总用量不宜小于 $320\text{kg}/\text{m}^3$ ；当强度要求较高或地下水有腐蚀性时，胶凝材料用量可通过试验调整。

2 在满足混凝土抗渗等级、强度等级和耐久性条件下，水泥用量不宜小于 $260\text{kg}/\text{m}^3$ 。

3 砂率宜为 $35\%\sim 40\%$ ，泵送时可增至 $45\%$ 。

4 灰砂比宜为 $1:1.5\sim 1:2.5$ 。

5 水胶比不得大于 $0.50$ ，有侵蚀性介质时水胶比不宜大于 $0.45$ 。

6 防水混凝土采用预拌混凝土时，入泵坍落度宜控制在 $120$

~160mm,坍落度每小时损失值不应大于 20mm,坍落度总损失值不应大于 40mm。

7 掺加引气剂或引气型减水剂时,混凝土含气量应控制在 3%~5%。

8 预拌混凝土的初凝时间宜为 6~8h。

4.1.17 防水混凝土配料应按配合比准确称量,其计量允许偏差应符合表 4.1.17 的规定。

表 4.1.17 防水混凝土配料计量允许偏差

混凝土组成材料	每盘计量(%)	累计计量(%)
水泥、掺合料	±2	±1
粗、细骨料	±3	±2
水、外加剂	±2	±1

注:累计计量仅适用于微机控制计量的搅拌站。

4.1.18 使用减水剂时,减水剂宜配制成一定浓度的溶液。

4.1.19 防水混凝土应分层连续浇筑,分层厚度不得大于 500mm。

4.1.20 用于防水混凝土的模板应拼缝严密、支撑牢固。

4.1.21 防水混凝土拌合物应采用机械搅拌,搅拌时间不宜小于 2min。掺外加剂时,搅拌时间应根据外加剂的技术要求确定。

4.1.22 防水混凝土拌合物在运输后如出现离析,必须进行二次搅拌。当坍落度损失后不能满足施工要求时,应加入原水胶比的水泥浆或掺加同品种的减水剂进行搅拌,严禁直接加水。

4.1.23 防水混凝土应采用机械振捣,避免漏振、欠振和超振。

4.1.24 防水混凝土应连续浇筑,宜少留施工缝。当留设施工缝时,应符合下列规定:

1 墙体水平施工缝不应留在剪力最大处或底板与侧墙的连接处,应留在高出底板表面不小于 300mm 的墙体上。拱(板)墙结合的水平施工缝,宜留在拱(板)墙接缝线以下 150~300mm 处。墙体有预留孔洞时,施工缝距孔洞边缘不应小于 300mm。

2 垂直施工缝应避免地下水和裂隙水较多的地段,并宜与变形缝相结合。

4.1.25 施工缝防水构造形式宜按图 4.1.25-1、4.1.25-2、4.1.25-3、4.1.25-4 选用,当采用两种以上构造措施时可进行有效组合。

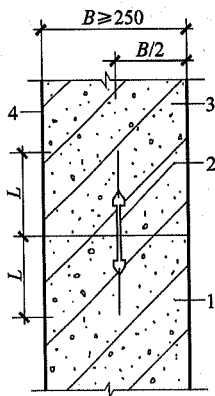


图 4.1.25-1 施工缝防水构造(一)

钢板止水带  $L \geq 150$ ; 橡胶止水带  $L \geq 200$ ; 钢边橡胶止水带  $L \geq 120$ ;

1—先浇混凝土; 2—中埋止水带; 3—后浇混凝土; 4—结构迎水面

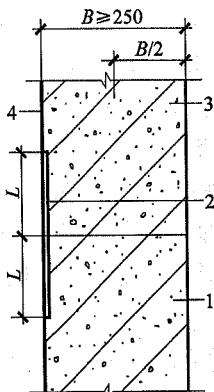


图 4.1.25-2 施工缝防水构造(二)

外贴止水带  $L \geq 150$ ; 外涂防水涂料  $L = 200$ ; 外抹防水砂浆  $L = 200$ ;

1—先浇混凝土; 2—外贴止水带; 3—后浇混凝土; 4—结构迎水面

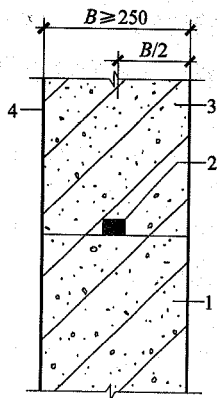


图 4.1.25-3 施工缝防水构造(三)

1—先浇混凝土；2—遇水膨胀止水条(胶)；3—后浇混凝土；4—结构迎水面

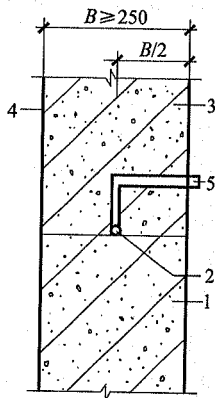


图 4.1.25-4 施工缝防水构造(四)

1—先浇混凝土；2—预埋注浆管；3—后浇混凝土；4—结构迎水面；5—注浆导管

#### 4.1.26 施工缝的施工应符合下列规定：

1 水平施工缝浇筑混凝土前，应将其表面浮浆和杂物清除，然后铺设净浆或涂刷混凝土界面处理剂、水泥基渗透结晶型防水涂料等材料，再铺 30~50mm 厚的 1:1 水泥砂浆，并应及时浇筑

混凝土；

2 垂直施工缝浇筑混凝土前，应将其表面清理干净，再涂刷混凝土界面处理剂或水泥基渗透结晶型防水涂料，并应及时浇筑混凝土；

3 遇水膨胀止水条(胶)应与接缝表面密贴；

4 选用的遇水膨胀止水条(胶)应具有缓胀性能，7d 的净膨胀率不宜大于最终膨胀率的 60%，最终膨胀率宜大于 220%；

5 采用中埋式止水带或预埋式注浆管时，应定位准确、固定牢靠。

4.1.27 大体积防水混凝土的施工，应符合下列规定：

1 在设计许可的情况下，掺粉煤灰混凝土设计强度等级的龄期宜为 60d 或 90d。

2 宜选用水化热低和凝结时间长的水泥。

3 宜掺入减水剂、缓凝剂等外加剂和粉煤灰、磨细矿渣粉等掺合料。

4 炎热季节施工时，应采取降低原材料温度、减少混凝土运输时吸收外界热量等降温措施，入模温度不应大于 30℃。

5 混凝土内部预埋管道，宜进行水冷散热。

6 应采取保温保湿养护。混凝土中心温度与表面温度的差值不应大于 25℃，表面温度与大气温度的差值不应大于 20℃，温降梯度不得大于 3℃/d，养护时间不应少于 14d。

4.1.28 防水混凝土结构内部设置的各种钢筋或绑扎铁丝，不得接触模板。用于固定模板的螺栓必须穿过混凝土结构时，可采用工具式螺栓或螺栓加堵头，螺栓上应加焊方形止水环。拆模后应将留下的凹槽用密封材料封堵密实，并应用聚合物水泥砂浆抹平(图 4.1.28)。

4.1.29 防水混凝土终凝后应立即进行养护，养护时间不得少于 14d。

4.1.30 防水混凝土的冬期施工，应符合下列规定：

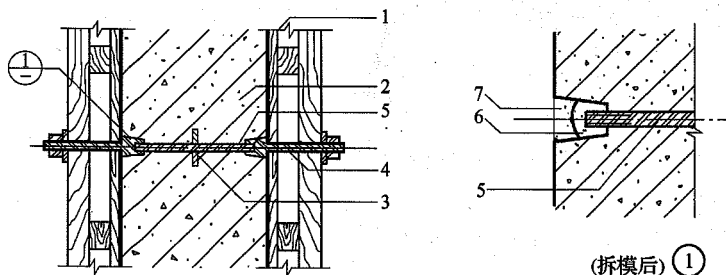


图 4.1.28 固定模板用螺栓的防水构造

1—模板；2—结构混凝土；3—止水环；4—工具式螺栓；  
5—固定模板用螺栓；6—密封材料；7—聚合物水泥砂浆

- 1 混凝土入模温度不应低于 $5^{\circ}\text{C}$ ；
- 2 混凝土养护应采用综合蓄热法、蓄热法、暖棚法、掺化学外加剂等方法，不得采用电热法或蒸气直接加热法；
- 3 应采取保湿保温措施。

## 4.2 水泥砂浆防水层

### I 一般规定

- 4.2.1 防水砂浆应包括聚合物水泥防水砂浆、掺外加剂或掺合料的防水砂浆，宜采用多层抹压法施工。
- 4.2.2 水泥砂浆防水层可用于地下工程主体结构的迎水面或背水面，不应用于受持续振动或温度高于 $80^{\circ}\text{C}$ 的地下工程防水。
- 4.2.3 水泥砂浆防水层应在基础垫层、初期支护、围护结构及内衬结构验收合格后施工。

### II 设计

- 4.2.4 水泥砂浆的品种和配合比设计应根据防水工程要求确定。
- 4.2.5 聚合物水泥防水砂浆厚度单层施工宜为 $6\sim 8\text{mm}$ ，双层施工宜为 $10\sim 12\text{mm}$ ；掺外加剂或掺合料的水泥防水砂浆厚度宜为 $18\sim 20\text{mm}$ 。

4.2.6 水泥砂浆防水层的基层混凝土强度或砌体用的砂浆强度均不应低于设计值的 80%。

### III 材 料

4.2.7 用于水泥砂浆防水层的材料,应符合下列规定:

1 应使用硅酸盐水泥、普通硅酸盐水泥或特种水泥,不得使用过期或受潮结块的水泥;

2 砂宜采用中砂,含泥量不应大于 1%,硫化物和硫酸盐含量不应大于 1%;

3 拌制水泥砂浆用水,应符合国家现行标准《混凝土用水标准》JGJ 63 的有关规定;

4 聚合物乳液的外观:应为均匀液体,无杂质、无沉淀、不分层。聚合物乳液的质量要求应符合国家现行标准《建筑防水涂料用聚合物乳液》JC/T 1017 的有关规定;

5 外加剂的技术性能应符合现行国家有关标准的质量要求。

4.2.8 防水砂浆主要性能应符合表 4.2.8 的要求。

表 4.2.8 防水砂浆主要性能要求

防水砂浆种类	粘结强度 (MPa)	抗渗性 (MPa)	抗折强度 (MPa)	干缩率 (%)	吸水率 (%)	冻融循环 (次)	耐碱性	耐水性 (%)
掺外加剂、掺合料的防水砂浆	>0.6	≥0.8	同普通砂浆	同普通砂浆	≤3	>50	10% NaOH 溶液浸泡 14d 无变化	—
聚合物水泥防水砂浆	>1.2	≥1.5	≥8.0	≤0.15	≤4	>50	—	≥80

注:耐水性指标是指砂浆浸水 168h 后材料的粘结强度及抗渗性的保持率。

### IV 施 工

4.2.9 基层表面应平整、坚实、清洁,并应充分湿润、无明水。

4.2.10 基层表面的孔洞、缝隙,应采用与防水层相同的防水砂浆堵塞并抹平。

4.2.11 施工前应将预埋件、穿墙管预留凹槽内嵌填密封材料后,再施工水泥砂浆防水层。

4.2.12 防水砂浆的配合比和施工方法应符合所掺材料的规定,其中聚合物水泥防水砂浆的用水量应包括乳液中的含水量。

4.2.13 水泥砂浆防水层应分层铺抹或喷射,铺抹时应压实、抹平,最后一层表面应提浆压光。

4.2.14 聚合物水泥防水砂浆拌合后应在规定时间内用完,施工中不得任意加水。

4.2.15 水泥砂浆防水层各层应紧密粘合,每层宜连续施工;必须留设施工缝时,应采用阶梯坡形槎,但离阴阳角处的距离不得小于200mm。

4.2.16 水泥砂浆防水层不得在雨天、五级及以上大风中施工。冬期施工时,气温不应低于 $5^{\circ}\text{C}$ 。夏季不宜在 $30^{\circ}\text{C}$ 以上或烈日照射下施工。

4.2.17 水泥砂浆防水层终凝后,应及时进行养护,养护温度不宜低于 $5^{\circ}\text{C}$ ,并应保持砂浆表面湿润,养护时间不得少于14d。

聚合物水泥防水砂浆未达到硬化状态时,不得浇水养护或直接受雨水冲刷,硬化后应采用干湿交替的养护方法。潮湿环境中,可在自然条件下养护。

### 4.3 卷材防水层

#### I 一般规定

4.3.1 卷材防水层宜用于经常处在地下水环境,且受侵蚀性介质作用或受振动作用的地下工程。

4.3.2 卷材防水层应铺设在混凝土结构的迎水面。

4.3.3 卷材防水层用于建筑物地下室时,应铺设在结构底板垫层至墙体防水设防高度的结构基面上;用于单建式的地下工程时,应从结构底板垫层铺设至顶板基面,并应在外围形成封闭的防水层。

#### II 设 计

4.3.4 防水卷材的品种规格和层数,应根据地下工程防水等级、地下水位高低及水压力作用状况、结构构造形式和施工工艺等因



素确定。

4.3.5 卷材防水层的卷材品种可按表 4.3.5 选用,并应符合下列规定:

- 1 卷材外观质量、品种规格应符合国家现行有关标准的规定;
- 2 卷材及其胶粘剂应具有良好的耐水性、耐久性、耐穿刺性、耐腐蚀性和耐菌性。

表 4.3.5 卷材防水层的卷材品种

类 别	品 种 名 称
高聚物改性沥青类 防水卷材	弹性体改性沥青防水卷材
	改性沥青聚乙烯胎防水卷材
	自粘聚合物改性沥青防水卷材
合成高分子类 防水卷材	三元乙丙橡胶防水卷材
	聚氯乙烯防水卷材
	聚乙烯丙纶复合防水卷材
	高分子自粘胶膜防水卷材

4.3.6 卷材防水层的厚度应符合表 4.3.6 的规定。

表 4.3.6 不同品种卷材的厚度

卷材品种	高聚物改性沥青类防水卷材			合成高分子类防水卷材			
	弹性体改性 沥青防水卷材、改性沥青 聚乙烯胎 防水卷材	自粘聚合物改性 沥青防水卷材  聚酯 毡胎体	无胎体	三元乙 丙橡胶 防水 卷材	聚氯乙 烯防水 卷材	聚乙烯丙纶 复合防水卷材	高分子 自粘胶膜 防水卷材
单层厚度 (mm)	≥4	≥3	≥1.5	≥1.5	≥1.5	卷材:≥0.9 粘结料:≥1.3 芯材厚度≥0.6	≥1.2
双层总 厚度(mm)	≥(4+3)	≥ (3+3)	≥(1.5 +1.5)	≥(1.2 +1.2)	≥(1.2 +1.2)	卷材:≥(0.7+0.7) 粘结料:≥(1.3+1.3) 芯材厚度≥0.5	—

注:1 带有聚酯毡胎体的自粘聚合物改性沥青防水卷材应执行国家现行标准《自粘聚合物改性沥青聚酯胎防水卷材》JC 898;

2 无胎体的自粘聚合物改性沥青防水卷材应执行国家现行标准《自粘橡胶沥青防水卷材》JC 840。

4.3.7 阴阳角处应做成圆弧或 45°坡角,其尺寸应根据卷材品种

确定。在阴阳角等特殊部位,应增做卷材加强层,加强层宽度宜为300~500mm。

### III 材 料

4.3.8 高聚物改性沥青类防水卷材的主要物理性能,应符合表4.3.8的要求。

表 4.3.8 高聚物改性沥青类防水卷材的主要物理性能

项 目		性 能 要 求				
		弹性体改性沥青防水卷材			自粘聚合物改性沥青防水卷材	
		聚酯毡胎体	玻纤毡胎体	聚乙烯膜胎体	聚酯毡胎体	无胎体
可溶物含量(g/m <sup>2</sup> )		3mm厚≥2100 4mm厚≥2900			3mm厚 ≥2100	—
拉伸性能	拉力(N/50mm)	≥800 (纵横向)	≥500 (纵横向)	≥140 (纵向) ≥120 (横向)	≥450 (纵横向)	≥180(纵横向)
	延伸率(%)	最大拉力时 ≥40 (纵横向)	—	断裂时 ≥250 (纵横向)	最大拉力时 ≥30 (纵横向)	断裂时≥200 (纵横向)
低温柔度(°C)		-25,无裂纹				
热老化后低温柔度(°C)		-20,无裂缝		-22,无裂纹		
不透水性		压力0.3MPa,保持时间120min,不透水				

4.3.9 合成高分子类防水卷材的主要物理性能,应符合表4.3.9的要求。

表 4.3.9 合成高分子类防水卷材的主要物理性能

项 目	性 能 要 求			
	三元乙丙橡胶防水卷材	聚氯乙烯防水卷材	聚乙烯丙纶复合防水卷材	高分子自粘胶膜防水卷材
断裂拉伸强度	≥7.5MPa	≥12MPa	≥60N/10mm	≥100N/10mm
断裂伸长率	≥450%	≥250%	≥300%	≥400%

续表 4.3.9

项 目	性 能 要 求			
	三元乙丙橡胶 防水卷材	聚氯乙烯 防水卷材	聚乙烯丙纶复合 防水卷材	高分子自粘胶膜 防水卷材
低温弯折性	-40℃, 无裂纹	-20℃, 无裂纹	-20℃, 无裂纹	-20℃, 无裂纹
不透水性	压力 0.3MPa, 保持时间 120min, 不透水			
撕裂强度	≥25kN/m	≥40kN/m	≥20N/10mm	≥120N/10mm
复合强度 (表层与芯层)	—	—	≥1.2N/mm	—

4.3.10 粘贴各类防水卷材应采用与卷材材性相容的胶粘材料, 其粘结质量应符合表 4.3.10 的要求。

表 4.3.10 防水卷材粘结质量要求

项 目		自粘聚合物改性沥青 防水卷材粘介面		三元乙丙橡 胶和聚氯 乙烯防水 卷材胶粘剂	合成橡胶 胶粘带	高分子自粘 胶膜防水卷 材粘介面
		聚酯毡 胎体	无胎体			
剪切状态下的 粘合性 (卷材-卷材)	标准试验条件 (N/10mm) ≥	40 或卷材 断裂	20 或卷 材断裂	20 或卷材 断裂	20 或卷材 断裂	40 或卷材 断裂
粘结剥离强度 (卷材-卷材)	标准试验条件 (N/10mm) ≥	15 或卷材断裂		15 或 卷材断裂	4 或 卷材断裂	—
	浸水 168h 后 保持率(%) ≥	70		70	80	—
与混凝土粘结 强度(卷材 -混凝土)	标准试验条件 (N/10mm) ≥	15 或卷材断裂		15 或 卷材断裂	6 或 卷材断裂	20 或 卷材断裂

4.3.11 聚乙烯丙纶复合防水卷材应采用聚合物水泥防水粘结材料, 其物理性能应符合表 4.3.11 的要求。

表 4.3.11 聚合物水泥防水粘结材料物理性能

项 目		性能要求
与水泥基面的粘结 拉伸强度(MPa)	常温 7d	≥0.6
	耐水性	≥0.4
	耐冻性	≥0.4
可操作时间(h)		≥2
抗渗性(MPa, 7d)		≥1.0
剪切状态下的粘合性 (N/mm, 常温)	卷材与卷材	≥2.0 或卷材断裂
	卷材与基面	≥1.8 或卷材断裂

#### IV 施 工

4.3.12 卷材防水层的基面应坚实、平整、清洁,阴阳角处应做圆弧或折角,并应符合所用卷材的施工要求。

4.3.13 铺贴卷材严禁在雨天、雪天、五级及以上大风中施工;冷粘法、自粘法施工的环境气温不宜低于 5℃,热熔法、焊接法施工的环境气温不宜低于 -10℃。施工过程中下雨或下雪时,应做好已铺卷材的防护工作。

4.3.14 不同品种防水卷材的搭接宽度,应符合表 4.3.14 的要求。

表 4.3.14 防水卷材搭接宽度

卷 材 品 种	搭 接 宽 度(mm)
弹性体改性沥青防水卷材	100
改性沥青聚乙烯胎防水卷材	100
自粘聚合物改性沥青防水卷材	80
三元乙丙橡胶防水卷材	100/60 (胶粘剂/胶粘带)
聚氯乙烯防水卷材	60/80 (单焊缝/双焊缝)
	100(胶粘剂)
聚乙烯丙纶复合防水卷材	100(粘结料)
高分子自粘胶膜防水卷材	70/80(自粘胶/胶粘带)

4.3.15 防水卷材施工前,基面应干净、干燥,并应涂刷基层处理

剂；当基面潮湿时，应涂刷湿固化型胶粘剂或潮湿界面隔离剂。基层处理剂的配制与施工应符合下列要求：

- 1 基层处理剂应与卷材及其粘结材料的材性相容；
- 2 基层处理剂喷涂或刷涂应均匀一致，不应露底，表面干燥后方可铺贴卷材。

#### 4.3.16 铺贴各类防水卷材应符合下列规定：

- 1 应铺设卷材加强层。
- 2 结构底板垫层混凝土部位的卷材可采用空铺法或点粘法施工，其粘结位置、点粘面积应按设计要求确定；侧墙采用外防外贴法的卷材及顶板部位的卷材应采用满粘法施工。

3 卷材与基面、卷材与卷材间的粘结应紧密、牢固；铺贴完成的卷材应平整顺直，搭接尺寸应准确，不得产生扭曲和皱折。

4 卷材搭接处和接头部位应粘贴牢固，接缝口应封严或采用材性相容的密封材料封缝。

5 铺贴立面卷材防水层时，应采取防止卷材下滑的措施。

6 铺贴双层卷材时，上下两层和相邻两幅卷材的接缝应错开 $1/3\sim 1/2$ 幅宽，且两层卷材不得相互垂直铺贴。

4.3.17 弹性体改性沥青防水卷材和改性沥青聚乙烯胎防水卷材采用热熔法施工应加热均匀，不得加热不足或烧穿卷材，搭接缝部位应溢出热熔的改性沥青。

#### 4.3.18 铺贴自粘聚合物改性沥青防水卷材应符合下列规定：

- 1 基层表面应平整、干净、干燥、无尖锐突起物或孔隙；
- 2 排除卷材下面的空气，应辊压粘贴牢固，卷材表面不得有扭曲、皱折和起泡现象；

3 立面卷材铺贴完成后，应将卷材端头固定或嵌入墙体顶部的凹槽内，并应用密封材料封严；

4 低温施工时，宜对卷材和基面适当加热，然后铺贴卷材。

4.3.19 铺贴三元乙丙橡胶防水卷材应采用冷粘法施工，并应符合下列规定：

- 1 基底胶粘剂应涂刷均匀,不应露底、堆积;
- 2 胶粘剂涂刷与卷材铺贴的间隔时间应根据胶粘剂的性能控制;
- 3 铺贴卷材时,应辊压粘贴牢固;
- 4 搭接部位的粘合面应清理干净,并应采用接缝专用胶粘剂或胶粘带粘结。

**4.3.20** 铺贴聚氯乙烯防水卷材,接缝采用焊接法施工时,应符合下列规定:

1 卷材的搭接缝可采用单焊缝或双焊缝。单焊缝搭接宽度应为 60mm,有效焊接宽度不应小于 30mm;双焊缝搭接宽度应为 80mm,中间应留设 10~20mm 的空腔,有效焊接宽度不宜小于 10mm。

2 焊接缝的结合面应清理干净,焊接应严密。

3 应先焊长边搭接缝,后焊短边搭接缝。

**4.3.21** 铺贴聚乙烯丙纶复合防水卷材应符合下列规定:

1 应采用配套的聚合物水泥防水粘结材料;

2 卷材与基层粘贴应采用满粘法,粘结面积不应小于 90%,刮涂粘结料应均匀,不应露底、堆积;

3 固化后的粘结料厚度不应小于 1.3mm;

4 施工完的防水层应及时做保护层。

**4.3.22** 高分子自粘胶膜防水卷材宜采用预铺反粘法施工,并应符合下列规定:

1 卷材宜单层铺设;

2 在潮湿基面铺设时,基面应平整坚固、无明显积水;

3 卷材长边应采用自粘边搭接,短边应采用胶粘带搭接,卷材端部搭接区应相互错开;

4 立面施工时,在自粘边位置距离卷材边缘 10~20mm 内,应每隔 400~600mm 进行机械固定,并应保证固定位置被卷材完全覆盖;

5 浇筑结构混凝土时不得损伤防水层。

4.3.23 采用外防外贴法铺贴卷材防水层时,应符合下列规定:

1 应先铺平面,后铺立面,交接处应交叉搭接。

2 临时性保护墙宜采用石灰砂浆砌筑,内表面宜做找平层。

3 从底面折向立面的卷材与永久性保护墙的接触部位,应采用空铺法施工;卷材与临时性保护墙或围护结构模板的接触部位,应将卷材临时贴附在该墙上或模板上,并应将顶端临时固定。

4 当不设保护墙时,从底面折向立面的卷材接槎部位应采取可靠的保护措施。

5 混凝土结构完成,铺贴立面卷材时,应先将接槎部位的各层卷材揭开,并应将其表面清理干净,如卷材有局部损伤,应及时进行修补;卷材接槎的搭接长度,高聚物改性沥青类卷材应为150mm,合成高分子类卷材应为100mm;当使用两层卷材时,卷材应错槎接缝,上层卷材应盖过下层卷材。

卷材防水层甩槎、接槎构造见图4.3.23。

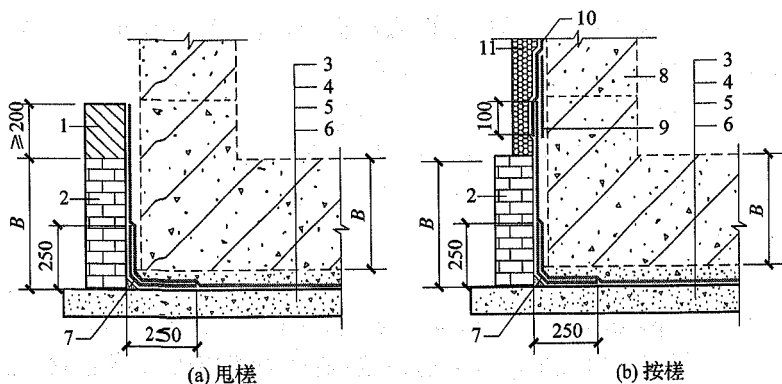


图4.3.23 卷材防水层甩槎、接槎构造

1—临时保护墙;2—永久保护墙;3—细石混凝土保护层;4—卷材防水层;

5—水泥砂浆找平层;6—混凝土垫层;7—卷材加强层;8—结构墙体;

9—卷材加强层;10—卷材防水层;11—卷材保护层

**4.3.24** 采用外防内贴法铺贴卷材防水层时,应符合下列规定:

1 混凝土结构的保护墙内表面应抹厚度为20mm的1:3水泥砂浆找平层,然后铺贴卷材。

2 卷材宜先铺立面,后铺平面;铺贴立面时,应先铺转角,后铺大面。

**4.3.25** 卷材防水层经检查合格后,应及时做保护层,保护层应符合下列规定:

1 顶板卷材防水层上的细石混凝土保护层,应符合下列规定:

1)采用机械碾压回填土时,保护层厚度不宜小于70mm;

2)采用人工回填土时,保护层厚度不宜小于50mm;

3)防水层与保护层之间宜设置隔离层。

2 底板卷材防水层上的细石混凝土保护层厚度不应小于50mm。

3 侧墙卷材防水层宜采用软质保护材料或铺抹20mm厚1:2.5水泥砂浆层。

## 4.4 涂料防水层

### I 一般规定

**4.4.1** 涂料防水层应包括无机防水涂料和有机防水涂料。无机防水涂料可选用掺外加剂、掺合料的水泥基防水涂料、水泥基渗透结晶型防水涂料。有机防水涂料可选用反应型、水乳型、聚合物水泥等涂料。

**4.4.2** 无机防水涂料宜用于结构主体的背水面,有机防水涂料宜用于地下工程主体结构的迎水面,用于背水面的有机防水涂料应具有较高的抗渗性,且与基层有较好的粘结性。

### II 设计

**4.4.3** 防水涂料品种的选择应符合下列规定:



1 潮湿基层宜选用与潮湿基面粘结力大的无机防水涂料或有机防水涂料,也可采用先涂无机防水涂料而后再涂有机防水涂料构成复合防水涂层;

2 冬期施工宜选用反应型涂料;

3 埋置深度较深的重要工程、有振动或有较大变形的工程,宜选用高弹性防水涂料;

4 有腐蚀性的地下环境宜选用耐腐蚀性较好的有机防水涂料,并应做刚性保护层;

5 聚合物水泥防水涂料应选用Ⅱ型产品。

4.4.4 采用有机防水涂料时,基层阴阳角应做成圆弧形,阴角直径宜大于50mm,阳角直径宜大于10mm,在底板转角部位应增加胎体增强材料,并应增涂防水涂料。

4.4.5 防水涂料宜采用外防外涂或外防内涂(图4.4.5-1、4.4.5-2)。

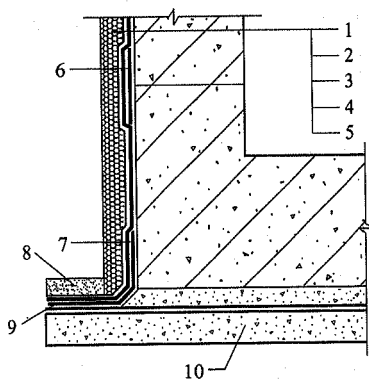


图 4.4.5-1 防水涂料外防外涂构造

1—保护墙;2—砂浆保护层;3—涂料防水层;4—砂浆找平层;

5—结构墙体;6—涂料防水层加强层;7—涂料防水加强层;

8—涂料防水层搭接部位保护层;9—涂料防水层搭接部位;10—混凝土垫层

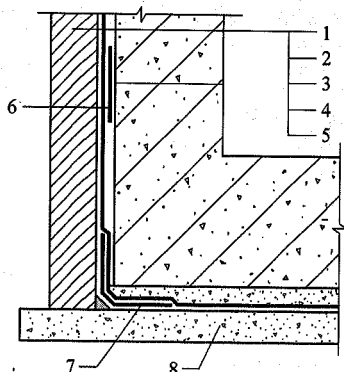


图 4.4.5-2 防水涂料外防内涂构造

- 1—保护墙；2—涂料保护层；3—涂料防水层；4—找平层；  
5—结构墙体；6—涂料防水层加强层；7—涂料防水加强层；  
8—混凝土垫层

4.4.6 掺外加剂、掺合料的水泥基防水涂料厚度不得小于 3.0mm；水泥基渗透结晶型防水涂料的用量不应小于  $1.5\text{kg}/\text{m}^2$ ，且厚度不应小于 1.0mm；有机防水涂料的厚度不得小于 1.2mm。

### III 材 料

4.4.7 涂料防水层所选用的涂料应符合下列规定：

- 1 应具有良好的耐水性、耐久性、耐腐蚀性及耐菌性；
- 2 应无毒、难燃、低污染；
- 3 无机防水涂料应具有良好的湿干粘结性和耐磨性，有机防水涂料应具有较好的延伸性及较大适应基层变形能力。

4.4.8 无机防水涂料的性能指标应符合表 4.4.8-1 的规定，有机防水涂料的性能指标应符合表 4.4.8-2 的规定。

表 4.4.8-1 无机防水涂料的性能指标

涂料种类	抗折强度 (MPa)	粘结强度 (MPa)	一次抗渗性 (MPa)	二次抗渗性 (MPa)	冻融循环 (次)
掺外加剂、掺合料水泥基防水涂料	$>4$	$>1.0$	$>0.8$	—	$>50$
水泥基渗透结晶型防水涂料	$\geq 4$	$\geq 1.0$	$>1.0$	$>0.8$	$>50$

表 4.4.8-2 有机防水涂料的性能指标

涂料种类	可操作时间 (min)	潮湿基面粘结强度 (MPa)	抗渗性 (MPa)			浸水 168h 后拉伸强度 (MPa)	浸水 168h 后断裂伸长率 (%)	耐水性 (%)	表干 (h)	实干 (h)
			涂膜 (120min)	砂浆迎水面	砂浆背水面					
反应型	≥20	≥0.5	≥0.3	≥0.8	≥0.3	≥1.7	≥400	≥80	≤12	≤24
水乳型	≥50	≥0.2	≥0.3	≥0.8	≥0.3	≥0.5	≥350	≥80	≤4	≤12
聚合物水泥	≥30	≥1.0	≥0.3	≥0.8	≥0.6	≥1.5	≥80	≥80	≤4	≤12

注:1 浸水 168h 后的拉伸强度和断裂伸长率是在浸水取出后只经擦干即进行试验所得的值;

2 耐水性指标是指材料浸水 168h 后取出擦干即进行试验,其粘结强度及抗渗性的保持率。

#### IV 施 工

4.4.9 无机防水涂料基层表面应干净、平整、无浮浆和明显积水。

4.4.10 有机防水涂料基层表面应基本干燥,不应有气孔、凹凸不平、蜂窝麻面等缺陷。涂料施工前,基层阴阳角应做成圆弧形。

4.4.11 涂料防水层严禁在雨天、雾天、五级及以上大风时施工,不得在施工环境温度低于 5℃ 及高于 35℃ 或烈日暴晒时施工。涂膜固化前如有降雨可能时,应及时做好已完涂层的保护工作。

4.4.12 防水涂料的配制应按涂料的技术要求进行。

4.4.13 防水涂料应分层刷涂或喷涂,涂层应均匀,不得漏刷漏涂;接槎宽度不应小于 100mm。

4.4.14 铺贴胎体增强材料时,应使胎体层充分浸透防水涂料,不得有露槎及褶皱。

4.4.15 有机防水涂料施工完后应及时做保护层,保护层应符合下列规定:

1 底板、顶板应采用 20mm 厚 1:2.5 水泥砂浆层和 40~

50mm 厚的细石混凝土保护层,防水层与保护层之间宜设置隔离层;

- 2 侧墙背水面保护层应采用 20mm 厚 1 : 2.5 水泥砂浆;
- 3 侧墙迎水面保护层宜选用软质保护材料或 20mm 厚 1 : 2.5 水泥砂浆。

## 4.5 塑料防水板防水层

### I 一般规定

- 4.5.1 塑料防水板防水层宜用于经常受水压、侵蚀性介质或受振动作用的地下工程防水。
- 4.5.2 塑料防水板防水层宜铺设在复合式衬砌的初期支护和二次衬砌之间。
- 4.5.3 塑料防水板防水层宜在初期支护结构趋于基本稳定后铺设。

### II 设计

- 4.5.4 塑料防水板防水层应由塑料防水板与缓冲层组成。
- 4.5.5 塑料防水板防水层可根据工程地质、水文地质条件和工程防水要求,采用全封闭、半封闭或局部封闭铺设。
- 4.5.6 塑料防水板防水层应牢固地固定在基面上,固定点的间距应根据基面平整情况确定,拱部宜为 0.5~0.8m、边墙宜为 1.0~1.5m、底部宜为 1.5~2.0m。局部凹凸较大时,应在凹处加密固定点。

### III 材料

- 4.5.7 塑料防水板可选用乙烯-醋酸乙烯共聚物、乙烯-沥青共混聚合物、聚氯乙烯、高密度聚乙烯类或其他性能相近的材料。
- 4.5.8 塑料防水板应符合下列规定:
  - 1 幅宽宜为 2~4m;
  - 2 厚度不得小于 1.2mm;
  - 3 应具有有良好的耐穿刺性、耐久性、耐水性、耐腐蚀性、耐

菌性；

4 塑料防水板主要性能指标应符合表 4.5.8 的规定。

表 4.5.8 塑料防水板主要性能指标

项 目	性能指标			
	乙烯-醋酸乙烯 共聚物	乙烯-沥青共混 聚合物	聚氯乙烯	高密度 聚乙烯
拉伸强度(MPa)	≥16	≥14	≥10	≥16
断裂延伸率(%)	≥550	≥500	≥200	≥550
不透水性,120min(MPa)	≥0.3	≥0.3	≥0.3	≥0.3
低温弯折性	-35℃无裂纹	-35℃无裂纹	-20℃无裂纹	-35℃无裂纹
热处理尺寸变化率(%)	≤2.0	≤2.5	≤2.0	≤2.0

4.5.9 缓冲层宜采用无纺布或聚乙烯泡沫塑料,缓冲层材料的性能指标应符合表 4.5.9 的规定。

表 4.5.9 缓冲层材料性能指标

性能指标 材料名称	抗拉强度 (N/50mm)	伸长率(%)	质量 (g/m <sup>2</sup> )	顶破强度 (kN)	厚度(mm)
聚乙烯泡沫塑料	>0.4	≥100	—	≥5	≥5
无纺布	纵横向≥700	纵横向≥50	>300	—	—

4.5.10 暗钉圈应采用与塑料防水板相容的材料制作,直径不应小于 80mm。

## IV 施 工

4.5.11 塑料防水板防水层的基面应平整、无尖锐突出物;基面平整度  $D/L$  不应大于  $1/6$ 。

注: $D$ 为初期支护基面相邻两凸面间凹进去的深度; $L$ 为初期支护基面相邻两凸面间的距离。

4.5.12 铺设塑料防水板前应先铺缓冲层,缓冲层应采用暗钉圈固定在基面上(图 4.5.12)。钉距应符合本规范第 4.5.6 条的规定。

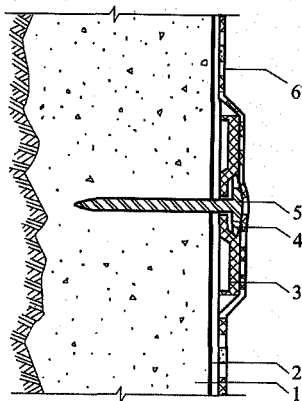


图 4.5.12 暗钉圈固定缓冲层

1—初期支护；2—缓冲层；3—热塑性暗钉圈；

4—金属垫圈；5—射钉；6—塑料防水板

#### 4.5.13 塑料防水板的铺设应符合下列规定：

1 铺设塑料防水板时，宜由拱顶向两侧展铺，并应边铺边用压焊机将塑料板与暗钉圈焊接牢靠，不得有漏焊、假焊和焊穿现象。两幅塑料防水板的搭接宽度不应小于 100mm。搭接缝应为热熔双焊缝，每条焊缝的有效宽度不应小于 10mm；

2 环向铺设时，应先拱后墙，下部防水板应压住上部防水板；

3 塑料防水板铺设时宜设置分区预埋注浆系统；

4 分段设置塑料防水板防水层时，两端应采取封闭措施。

#### 4.5.14 接缝焊接时，塑料板的搭接层数不得超过三层。

4.5.15 塑料防水板铺设时应少留或不留接头，当留设接头时，应对接头进行保护。再次焊接时应将接头处的塑料防水板擦拭干净。

4.5.16 铺设塑料防水板时，不应绷得太紧，宜根据基面的平整度留有充分的余地。

4.5.17 防水板的铺设应超前混凝土施工，超前距离宜为 5～20m，并应设临时挡板防止机械损伤和电火花灼伤防水板。

4.5.18 二次衬砌混凝土施工时应符合下列规定：

- 1 绑扎、焊接钢筋时应采取防刺穿、灼伤防水板的措施；
- 2 混凝土出料口和振捣棒不得直接接触塑料防水板。

4.5.19 塑料防水板防水层铺设完毕后，应进行质量检查，并应在验收合格后进行下道工序的施工。

## 4.6 金属防水层

4.6.1 金属防水层可用于长期浸水、水压较大的水工及过水隧道，所用的金属板和焊条的规格及材料性能，应符合设计要求。

4.6.2 金属板的拼接应采用焊接，拼接焊缝应严密。竖向金属板的垂直接缝，应相互错开。

4.6.3 主体结构内侧设置金属防水层时，金属板应与结构内的钢筋焊牢，也可在金属防水层上焊接一定数量的锚固件(图 4.6.3)。

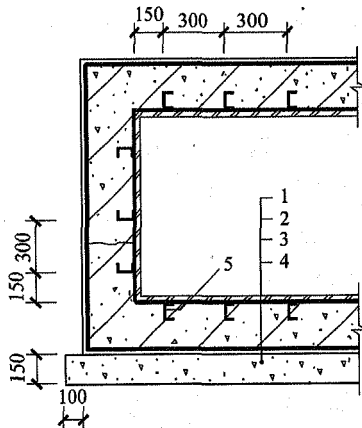


图 4.6.3 金属板防水层

- 1—金属板；2—主体结构；3—防水砂浆；  
4—垫层；5—锚固筋

4.6.4 主体结构外侧设置金属防水层时，金属板应焊在混凝土结构的预埋件上。金属板经焊缝检查合格后，应将其与结构间的空隙用水泥砂浆灌实(图 4.6.4)。

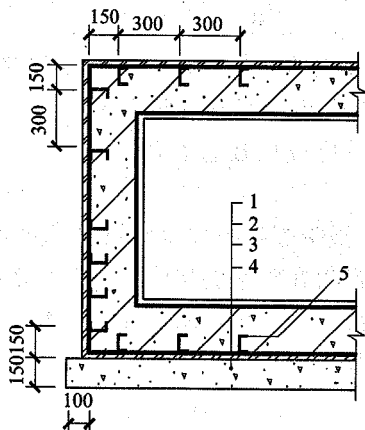


图 4.6.4 金属板防水层

1—防水砂浆；2—主体结构；3—金属板；

4—垫层；5—锚固筋

**4.6.5** 金属板防水层应用临时支撑加固。金属板防水层底板上应预留浇捣孔，并应保证混凝土浇筑密实，待底板混凝土浇筑完后应补焊严密。

**4.6.6** 金属板防水层如先焊成箱体，再整体吊装就位时，应在其内部加设临时支撑。

**4.6.7** 金属板防水层应采取防锈措施。

## 4.7 膨润土防水材料防水层

### I 一般规定

**4.7.1** 膨润土防水材料包括膨润土防水毯和膨润土防水板及其配套材料，采用机械固定法铺设。

**4.7.2** 膨润土防水材料防水层应用于 pH 值为 4~10 的地下环境，含盐量较高的地下环境应采用经过改性处理的膨润土，并应经检测合格后使用。

**4.7.3** 膨润土防水材料防水层应用于地下工程主体结构的迎水面，防水层两侧应具有一定的夹持力。



## II 设 计

4.7.4 铺设膨润土防水材料防水层的基层混凝土强度等级不得小于 C15, 水泥砂浆强度等级不得低于 M7.5。

4.7.5 阴、阳角部位应做成直径不小于 30mm 的圆弧或  $30 \times 30$ mm 的坡角。

4.7.6 变形缝、后浇带等接缝部位应设置宽度不小于 500mm 的加强层, 加强层应设置在防水层与结构外表面之间。

4.7.7 穿墙管件部位宜采用膨润土橡胶止水条、膨润土密封膏或膨润土粉进行加强处理。

## III 材 料

4.7.8 膨润土防水材料应符合下列规定:

1 膨润土防水材料中的膨润土颗粒应采用钠基膨润土, 不应采用钙基膨润土;

2 膨润土防水材料应具有良好的不透水性、耐久性、耐腐蚀性和耐菌性;

3 膨润土防水毯非织布外表面宜附加一层高密度聚乙烯膜;

4 膨润土防水毯的织布层和非织布层之间应连结紧密、牢固, 膨润土颗粒应分布均匀;

5 膨润土防水板的膨润土颗粒应分布均匀、粘贴牢固, 基材应采用厚度为 0.6~1.0mm 的高密度聚乙烯片材。

4.7.9 膨润土防水材料的性能指标应符合表 4.7.9 的要求。

表 4.7.9 膨润土防水材料性能指标

项 目	性 能 指 标		
	针刺法钠基 膨润土防水毯	刺覆膜法钠基 膨润土防水毯	胶粘法钠基 膨润土防水毯
单位面积质量( $\text{g}/\text{m}^2$ 、干重)	$\geq 4000$		
膨润土膨胀指数( $\text{ml}/2\text{g}$ )	$\geq 24$		
拉伸强度( $\text{N}/100\text{mm}$ )	$\geq 600$	$\geq 700$	$\geq 600$
最大负荷下伸长率(%)	$\geq 10$	$\geq 10$	$\geq 8$

续表 4.7.9

项 目		性能指标		
		针刺法钠基 膨润土防水毯	刺覆膜法钠基 膨润土防水毯	胶粘法钠基 膨润土防水毯
剥离 强度	非制造布-编织布 (N/10cm)	≥40	≥40	—
	PE膜-非制造布 (N/10cm)	—	≥30	—
渗透系数(cm/s)		≤5×10 <sup>-11</sup>	≤5×10 <sup>-12</sup>	≤1×10 <sup>-13</sup>
滤失量(ml)		≤18		
膨润土耐久性/(ml/2g)		≥20		

## IV 施 工

4.7.10 基层应坚实、清洁,不得有明水和积水。平整度应符合本规范第 4.5.11 条的规定。

4.7.11 膨润土防水材料应采用水泥钉和垫片固定。立面和斜面上的固定间距宜为 400~500mm,平面上应在搭接缝处固定。

4.7.12 膨润土防水毯的织布面应与结构外表面或底板垫层混凝土密贴;膨润土防水板的膨润土面应与结构外表面或底板垫层密贴。

4.7.13 膨润土防水材料应采用搭接法连接,搭接宽度应大于 100mm。搭接部位的固定位置距搭接边缘的距离宜为 25~30mm,搭接处应涂膨润土密封膏。平面搭接缝可干撒膨润土颗粒,用量宜为 0.3~0.5kg/m。

4.7.14 立面和斜面铺设膨润土防水材料时,应上层压着下层,卷材与基层、卷材与卷材之间应密贴,并应平整无褶皱。

4.7.15 膨润土防水材料分段铺设时,应采取临时防护措施。

4.7.16 甩槎与下幅防水材料连接时,应将收口压板、临时保护膜等去掉,并将搭接部位清理干净,涂抹膨润土密封膏,然后搭接固定。

4.7.17 膨润土防水材料的永久收口部位应用收口压条和水泥钉

固定,并应用膨润土密封膏覆盖。

**4.7.18** 膨润土防水材料与其他防水材料过渡时,过渡搭接宽度应大于400mm,搭接范围内应涂抹膨润土密封膏或铺撒膨润土粉。

**4.7.19** 破损部位应采用与防水层相同的材料进行修补,补丁边缘与破损部位边缘的距离不应小于100mm;膨润土防水板表面膨润土颗粒损失严重时应涂抹膨润土密封膏。

## 4.8 地下工程种植顶板防水

### I 一般规定

**4.8.1** 地下工程种植顶板的防水等级应为一级。

**4.8.2** 种植土与周边自然土体不相连,且高于周边地坪时,应按种植屋面要求设计。

**4.8.3** 地下工程种植顶板结构应符合下列规定:

1 种植顶板应为现浇防水混凝土,结构找坡,坡度宜为1%~2%;

2 种植顶板厚度不应小于250mm,最大裂缝宽度不应大于0.2mm,并不得贯通;

3 种植顶板的结构荷载设计应按国家现行标准《种植屋面工程技术规程》JGJ 155的有关规定执行。

**4.8.4** 地下室顶板面积较大时,应设计蓄水装置;寒冷地区的设计,冬秋季时宜将种植土中的积水排出。

### II 设计

**4.8.5** 种植顶板防水设计应包括主体结构防水、管线、花池、排水沟、通风井和亭、台、架、柱等构配件的防排水、泛水设计。

**4.8.6** 地下室顶板为车道或硬铺地面时,应根据工程所在地区现行建筑节能标准进行绝热(保温)层的设计。

**4.8.7** 少雨地区的地下工程顶板种植土宜与大于1/2周边的自然土体相连,若低于周边土体时,宜设置蓄排水层。

4.8.8 种植土中的积水宜通过盲沟排至周边土体或建筑排水系统。

4.8.9 地下工程种植顶板的防排水构造应符合下列要求：

1 耐根穿刺防水层应铺设在普通防水层上面。

2 耐根穿刺防水层表面应设置保护层，保护层与防水层之间应设置隔离层。

3 排(蓄)水层应根据渗水性、储水量、稳定性、抗生物性和碳酸盐含量等因素进行设计；排(蓄)水层应设置在保护层上面，并结合排水沟分区设置。

4 排(蓄)水层上应设置过滤层，过滤层材料的搭接宽度不应小于 200mm。

5 种植土层与植被层应符合国家现行标准《种植屋面工程技术规程》JGJ 155 的有关规定。

4.8.10 地下工程种植顶板防水材料应符合下列要求：

1 绝热(保温)层应选用密度小、压缩强度大、吸水率低的绝热材料，不得选用散状绝热材料；

2 耐根穿刺层防水材料的选用应符合国家相关标准的规定或具有相关权威检测机构出具的材料性能检测报告；

3 排(蓄)水层应选用抗压强度大且耐久性好的塑料排水板、网状交织排水板或轻质陶粒等轻质材料。

### III 绿化改造

4.8.11 已建地下工程顶板的绿化改造应经结构验算，在安全允许的范围内进行。

4.8.12 种植顶板应根据原有结构体系合理布置绿化。

4.8.13 原有建筑不能满足绿化防水要求时，应进行防水改造。加设的绿化工程不得破坏原有防水层及其保护层。

### IV 细部构造

4.8.14 防水层下不得埋设水平管线。垂直穿越的管线应预埋套管，套管超过种植土的高度应大于 150mm。

**4.8.15** 变形缝应作为种植分区边界,不得跨缝种植。

**4.8.16** 种植顶板的泛水部位应采用现浇钢筋混凝土,泛水处防水层高出种植土应大于 250mm。

**4.8.17** 泛水部位、水落口及穿顶板管道四周宜设置 200~300mm 宽的卵石隔离带。

## 5 地下工程混凝土结构细部构造防水

### 5.1 变形缝

#### I 一般规定

- 5.1.1 变形缝应满足密封防水、适应变形、施工方便、检修容易等要求。
- 5.1.2 用于伸缩的变形缝宜少设,可根据不同的工程结构类别、工程地质情况采用后浇带、加强带、诱导缝等替代措施。
- 5.1.3 变形缝处混凝土结构的厚度不应小于 300mm。

#### II 设计

- 5.1.4 用于沉降的变形缝最大允许沉降差值不应大于 30mm。
- 5.1.5 变形缝的宽度宜为 20~30mm。
- 5.1.6 变形缝的防水措施可根据工程开挖方法、防水等级按本规范表 3.3.1-1、3.3.1-2 选用。变形缝的几种复合防水构造形式,见图 5.1.6-1~5.1.6-3。

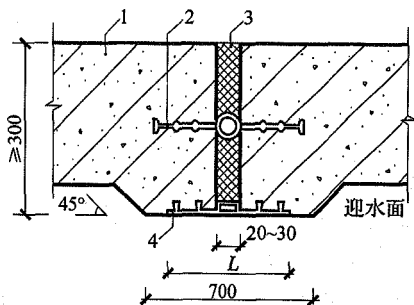


图 5.1.6-1 中埋式止水带与外贴防水层复合使用

外贴式止水带  $L \geq 300$

外贴防水卷材  $L \geq 400$

外涂防水涂层  $L \geq 400$

1—混凝土结构;2—中埋式止水带;3—填缝材料;4—外贴止水带

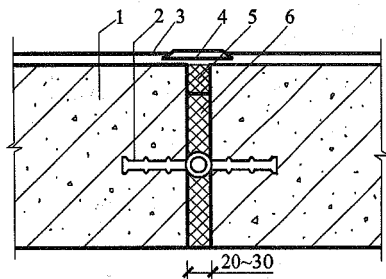


图 5.1.6-2 中埋式止水带与嵌缝材料复合使用  
 1—混凝土结构；2—中埋式止水带；3—防水层；4—隔离层；  
 5—密封材料；6—填缝材料

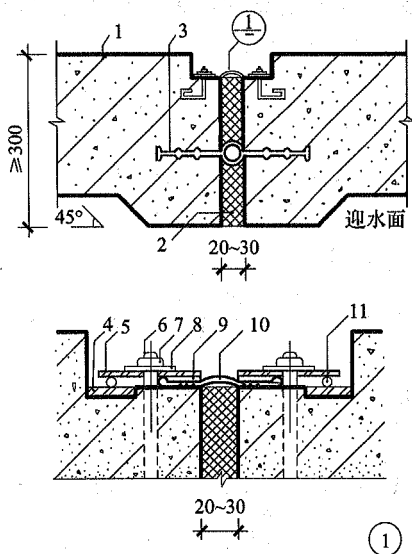


图 5.1.6-3 中埋式止水带与可卸式止水带复合使用  
 1—混凝土结构；2—填缝材料；3—中埋式止水带；4—预埋钢板；  
 5—紧固件压板；6—预埋螺栓；7—螺母；8—垫圈；  
 9—紧固件压块；10— $\Omega$ 型止水带；11—紧固件圆钢

5.1.7 环境温度高于 50℃ 处的变形缝,中埋式止水带可采用金属制作(图 5.1.7)。

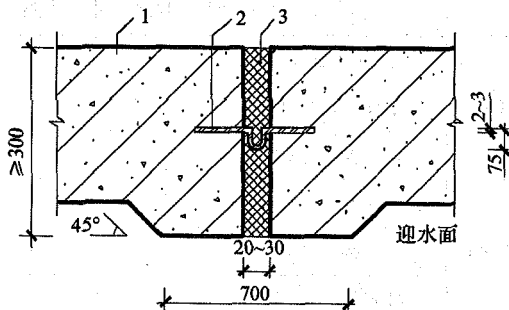


图 5.1.7 中埋式金属止水带

1—混凝土结构;2—金属止水带;3—填缝材料

### III 材 料

5.1.8 变形缝用橡胶止水带的物理性能应符合表 5.1.8 的要求。

表 5.1.8 橡胶止水带物理性能

项 目		性能要求		
		B 型	S 型	J 型
硬度(邵尔 A, 度)		60±5	60±5	60±5
拉伸强度(MPa)		≥15	≥12	≥10
扯断伸长率(%)		≥380	≥380	≥300
压缩永久变形	70℃×24h, %	≤35	≤35	≤25
	23℃×168h, %	≤20	≤20	≤20
撕裂强度(kN/m)		≥30	≥25	≥25
脆性温度(℃)		≤-45	≤-40	≤-40



续表 5.1.8

项 目			性能要求		
			B 型	S 型	J 型
热空气老化	70℃×168h	硬度变化(邵尔 A,度)	+8	+8	—
		拉伸强度(MPa)	≥12	≥10	—
		扯断伸长率(%)	≥300	≥300	—
	100℃×168h	硬度变化(邵尔 A,度)	—	—	+8
		拉伸强度(MPa)	—	—	≥9
		扯断伸长率(%)	—	—	≥250
橡胶与金属粘合			断面在弹性体内		

注:1 B型适用于变形缝止水带,S型适用于施工缝止水带,J型适用于有特殊耐老化要求的接缝止水带;

2 橡胶与金属粘合指标仅适用于具有钢边的止水带。

5.1.9 密封材料应采用混凝土建筑接缝用密封胶,不同模量的建筑接缝用密封胶的物理性能应符合表 5.1.9 的要求。

表 5.1.9 建筑接缝用密封胶物理性能

项 目			性能要求			
			25(低模量)	25(高模量)	20(低模量)	20(高模量)
流动性	下垂度(N型)	垂直(mm)	≤3			
		水平(mm)	≤3			
	流平性(S型)		光滑平整			
挤出性(ml/min)			≥80			
弹性恢复率(%)			≥80		≥60	
拉伸模量(MPa)	23℃	≤0.4 和	>0.4 或	≤0.4 和	>0.4 或	
	-20℃	≤0.6	>0.6	≤0.6	>0.6	
定伸粘结性			无破坏			
浸水后定伸粘结性			无破坏			
热压冷拉后粘结性			无破坏			
体积收缩率(%)			≤25			

注:体积收缩率仅适用于乳胶型和溶剂型产品。

## IV 施 工

### 5.1.10 中埋式止水带施工应符合下列规定：

1 止水带埋设位置应准确，其中间空心圆环应与变形缝的中心线重合；

2 止水带应固定，顶、底板内止水带应成盆状安设；

3 中埋式止水带先施工一侧混凝土时，其端模应支撑牢固，并应严防漏浆；

4 止水带的接缝宜为一处，应设在边墙较高位置上，不得设在结构转角处，接头宜采用热压焊接；

5 中埋式止水带在转弯处应做成圆弧形，(钢边)橡胶止水带的转角半径不应小于 200mm，转角半径应随止水带的宽度增大而相应加大。

### 5.1.11 安设于结构内侧的可卸式止水带施工时应符合下列规定：

1 所需配件应一次配齐；

2 转角处应做成  $45^\circ$  折角，并应增加紧固件的数量。

5.1.12 变形缝与施工缝均用外贴式止水带(中埋式)时，其相交部位宜采用十字配件(图 5.1.12-1)。变形缝用外贴式止水带的转角部位宜采用直角配件(图 5.1.12-2)。

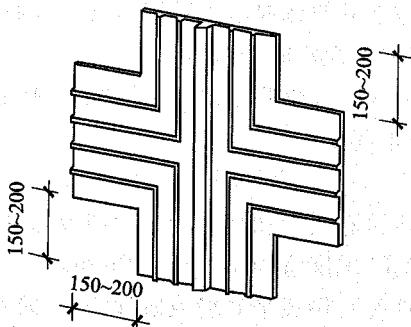


图 5.1.12-1 外贴式止水带在施工缝与变形缝相交处的十字配件

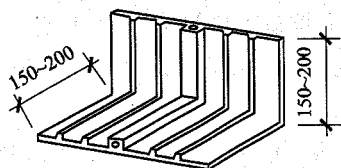


图 5.1.12-2 外贴式止水带在转角处的直角配件

### 5.1.13 密封材料嵌填施工时,应符合下列规定:

- 1 缝内两侧基面应平整干净、干燥,并应涂刷与密封材料相容的基层处理剂;
- 2 嵌缝底部应设置背衬材料;
- 3 嵌填应密实连续、饱满,并应粘结牢固。

5.1.14 在缝表面粘贴卷材或涂刷涂料前,应在缝上设置隔离层。卷材防水层、涂料防水层的施工应符合本规范第 4.3 和 4.4 节的有关规定。

## 5.2 后 浇 带

### I 一般规定

- 5.2.1 后浇带宜用于不允许留设变形缝的工程部位。
- 5.2.2 后浇带应在其两侧混凝土龄期达到 42d 后再施工;高层建筑的后浇带施工应按规定时间进行。
- 5.2.3 后浇带应采用补偿收缩混凝土浇筑,其抗渗和抗压强度等级不应低于两侧混凝土。

### II 设 计

- 5.2.4 后浇带应设在受力和变形较小的部位,其间距和位置应按结构设计要求确定,宽度宜为 700~1000mm。
- 5.2.5 后浇带两侧可做成平直缝或阶梯缝,其防水构造形式宜采用图 5.2.5-1~5.2.5-3。

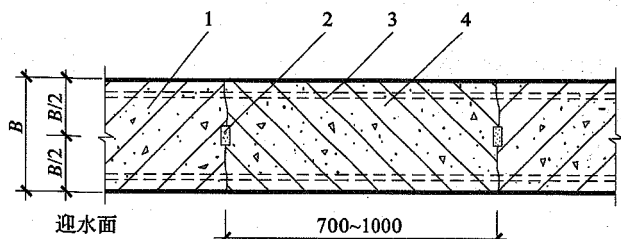


图 5.2.5-1 后浇带防水构造(一)

1—先浇混凝土;2—遇水膨胀止水条(胶);3—结构主筋;4—后浇补偿收缩混凝土

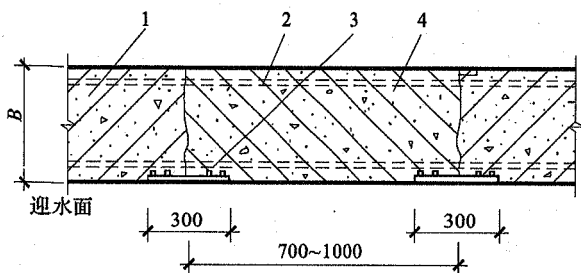


图 5.2.5-2 后浇带防水构造(二)

1—先浇混凝土;2—结构主筋;3—外贴式止水带;4—后浇补偿收缩混凝土

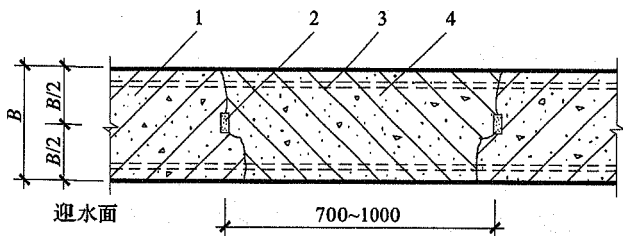


图 5.2.5-3 后浇带防水构造(三)

1—先浇混凝土;2—遇水膨胀止水条(胶);

3—结构主筋;4—后浇补偿收缩混凝土

**5.2.6 采用掺膨胀剂的补偿收缩混凝土,水中养护 14d 后的限制膨胀率不应小于 0.015%,膨胀剂的掺量应根据不同部位的限制膨胀率设定值经试验确定。**

### III 材 料

5.2.7 用于补偿收缩混凝土的水泥、砂、石、拌合水及外加剂、掺合料等应符合本规范第 4.1 节的有关规定。

5.2.8 混凝土膨胀剂的物理性能应符合表 5.2.8 的要求。

**表 5.2.8 混凝土膨胀剂物理性能**

项 目		性能指标	
细度	比表面积(m <sup>2</sup> /kg)	≥250	
	0.08mm 筛余(%)	≤12	
	1.25mm 筛余(%)	≤0.5	
凝结时间	初凝(min)	≥45	
	终凝(h)	≤10	
限制膨胀率(%)	水中	7d	≥0.025
		28d	≤0.10
	空气中	21d	≥-0.020
抗压强度(MPa)	7d	≥25.0	
	28d	≥45.0	
抗折强度(MPa)	7d	≥4.5	
	28d	≥6.5	

### IV 施 工

5.2.9 补偿收缩混凝土的配合比除应符合本规范第 4.1.16 条的规定外,尚应符合下列要求:

- 1 膨胀剂掺量不宜大于 12%;
- 2 膨胀剂掺量应以胶凝材料总量的百分比表示。

5.2.10 后浇带混凝土施工前,后浇带部位和外贴式止水带应防止落入杂物和损伤外贴止水带。

5.2.11 后浇带两侧的接缝处理应符合本规范第 4.1.26 条的规定。

5.2.12 采用膨胀剂拌制补偿收缩混凝土时,应按配合比准确计量。

5.2.13 后浇带混凝土应一次浇筑,不得留设施工缝;混凝土浇筑后应及时养护,养护时间不得少于 28d。

5.2.14 后浇带需超前止水时,后浇带部位的混凝土应局部加厚,并应增设外贴式或中埋式止水带(图 5.2.14)。

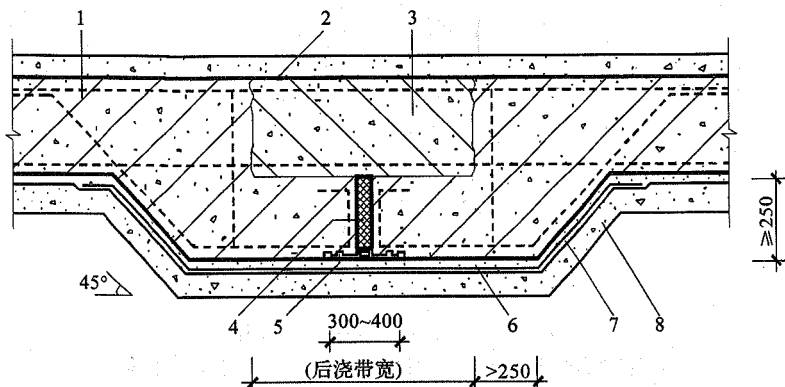


图 5.2.14 后浇带超前止水构造

1—混凝土结构；2—钢丝网片；3—后浇带；4—填缝材料；  
5—外贴式止水带；6—细石混凝土保护层；7—卷材防水层；8—垫层混凝土

### 5.3 穿墙管(盒)

5.3.1 穿墙管(盒)应在浇筑混凝土前预埋。

5.3.2 穿墙管与内墙角、凹凸部位的距离应大于 250mm。

5.3.3 结构变形或管道伸缩量较小时,穿墙管可采用主管直接埋入混凝土内的固定式防水法,主管应加焊止水环或环绕遇水膨胀止水圈,并应在迎水面预留凹槽,槽内应采用密封材料嵌填密实。其防水构造形式宜采用图 5.3.3-1 和 5.3.3-2。

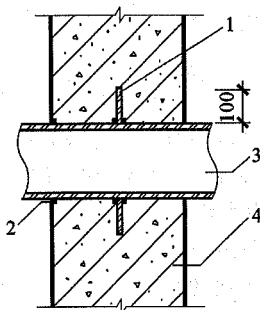


图 5.3.3-1 固定式穿墙管防水构造(一)

1—止水环；2—密封材料；3—主管；4—混凝土结构



2 相邻穿墙管间的间距应大于 300mm;

3 采用遇水膨胀止水圈的穿墙管,管径宜小于 50mm,止水圈应采用胶粘剂满粘固定于管上,并应涂缓胀剂或采用缓胀型遇水膨胀止水圈。

5.3.6 穿墙管线较多时,宜相对集中,并应采用穿墙盒方法。穿墙盒的封口钢板应与墙上的预埋角钢焊严,并应从钢板上的预留浇注孔注入柔性密封材料或细石混凝土(图 5.3.6)。

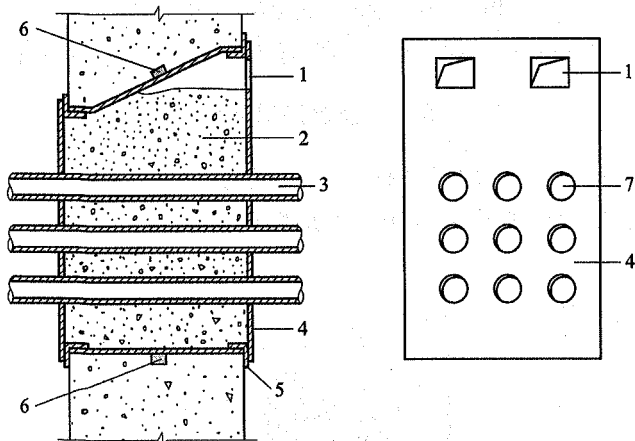


图 5.3.6 穿墙群管防水构造

1—浇注孔;2—柔性材料或细石混凝土;3—穿墙管;4—封口钢板;

5—固定角钢;6—遇水膨胀止水条;7—预留孔

5.3.7 当工程有防护要求时,穿墙管除应采取防水措施外,尚应采取满足防护要求的措施。

5.3.8 穿墙管伸出外墙的部位,应采取防止回填时将管体损坏的措施。

## 5.4 埋 设 件

5.4.1 结构上的埋设件应采用预埋或预留孔(槽)等。

5.4.2 埋设件端部或预留孔(槽)底部的混凝土厚度不得小于



250mm,当厚度小于250mm时,应采取局部加厚或其他防水措施(图5.4.2)。

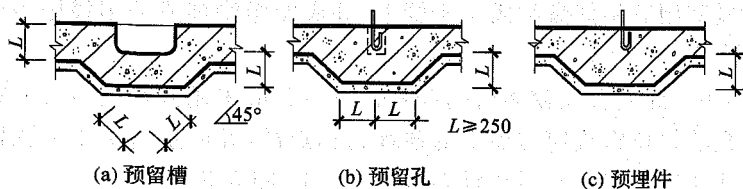


图5.4.2 预埋件或预留孔(槽)处理

5.4.3 预留孔(槽)内的防水层,宜与孔(槽)外的结构防水层保持连续。

## 5.5 预留通道接头

5.5.1 预留通道接头处的最大沉降差值不得大于30mm。

5.5.2 预留通道接头应采取变形缝防水构造形式(图5.5.2-1、5.5.2-2)。

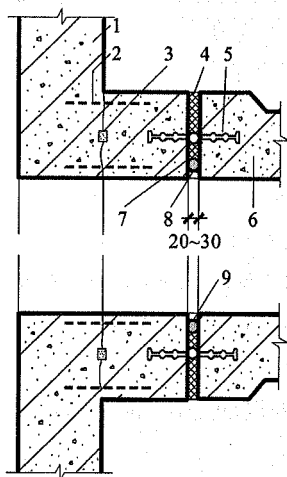


图5.5.2-1 预留通道接头防水构造(一)

- 1—先浇混凝土结构;2—连接钢筋;3—遇水膨胀止水条(胶);  
4—填缝材料;5—中埋式止水带;6—后浇混凝土结构;  
7—遇水膨胀橡胶条(胶);8—密封材料;9—填充材料

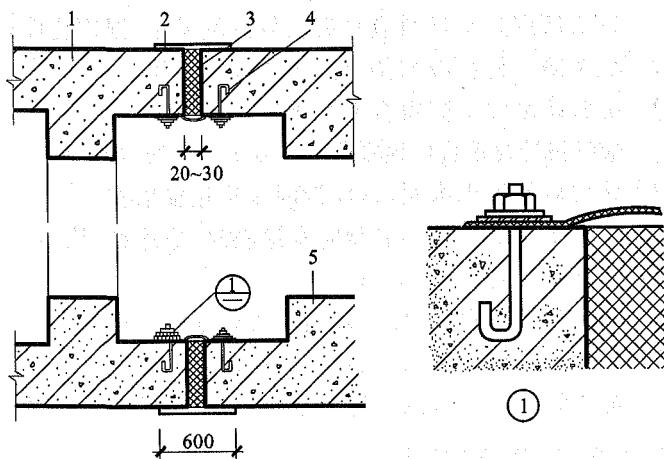


图 5.5.2-2 预留通道接头防水构造(二)

1—先浇混凝土结构；2—防水涂料；3—填缝材料；  
4—可卸式止水带；5—后浇混凝土结构

### 5.5.3 预留通道接头的防水施工应符合下列规定：

1 中埋式止水带、遇水膨胀橡胶条(胶)、预埋注浆管、密封材料、可卸式止水带的施工应符合本规范第 5.1 节的有关规定；

2 预留通道先施工部位的混凝土、中埋式止水带和防水相关的预埋件等应及时保护，并确保端部表面混凝土和中埋式止水带清洁，埋设件不得锈蚀；

3 采用图 5.5.2-1 的防水构造时，在接头混凝土施工前应将先浇混凝土端部表面凿毛，露出钢筋或预埋的钢筋接驳器钢板，与待浇混凝土部位的钢筋焊接或连接后再行浇筑；

4 当先浇混凝土中未预埋可卸式止水带的预埋螺栓时，可选用金属或尼龙的膨胀螺栓固定可卸式止水带。采用金属膨胀螺栓时，可选用不锈钢材料或用金属涂膜、环氧涂料等涂层进行防锈处理。

## 5.6 桩 头

### 5.6.1 桩头防水设计应符合下列规定：

1 桩头所用防水材料应具有良好的粘结性、湿固化性；

2 桩头防水材料应与垫层防水层连为一体。

### 5.6.2 桩头防水施工应符合下列规定：

1 应按设计要求将桩顶剔凿至混凝土密实处，并应清洗干净；

2 破桩后如发现渗漏水，应及时采取堵漏措施；

3 涂刷水泥基渗透结晶型防水涂料时，应连续、均匀，不得少涂或漏涂，并应及时进行养护；

4 采用其他防水材料时，基面应符合施工要求；

5 应对遇水膨胀止水条(胶)进行保护。

### 5.6.3 桩头防水构造形式应符合图 5.6.3-1 和 5.6.3-2 的规定。

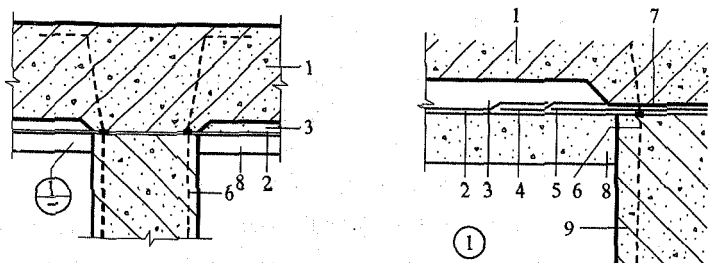


图 5.6.3-1 桩头防水构造(一)

1—结构底板；2—底板防水层；3—细石混凝土保护层；4—防水层；

5—水泥基渗透结晶型防水涂料；6—桩基受力筋；7—遇水膨胀止水条(胶)；

8—混凝土垫层；9—桩基混凝土

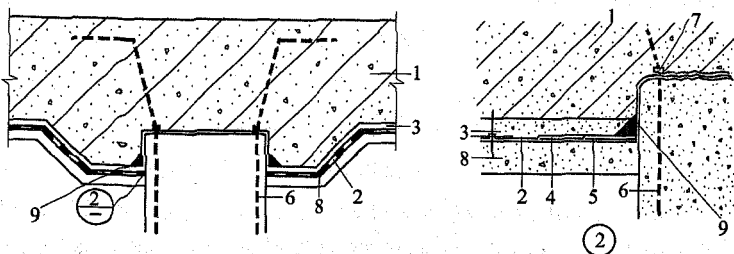


图 5.6.3-2 桩头防水构造(二)

1—结构底板；2—底板防水层；3—细石混凝土保护层；

4—聚合物水泥防水砂浆；5—水泥基渗透结晶型防水涂料；

6—桩基受力筋；7—遇水膨胀止水条(胶)；8—混凝土垫层；9—密封材料

## 5.7 孔 口

5.7.1 地下工程通向地面的各种孔口应采取防地面水倒灌的措施。人员出入口高出地面的高度宜为 500mm, 汽车出入口设置明沟排水时, 其高度宜为 150mm, 并应采取防雨措施。

5.7.2 窗井的底部在最高地下水位以上时, 窗井的底板和墙应做防水处理, 并宜与主体结构断开(图 5.7.2)。

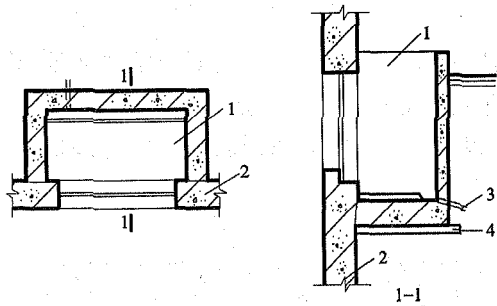


图 5.7.2 窗井防水构造

1—窗井; 2—主体结构; 3—排水管; 4—垫层

5.7.3 窗井或窗井的一部分在最高地下水位以下时, 窗井应与主体结构连成整体, 其防水层也应连成整体, 并应在窗井内设置集水井(图 5.7.3)。

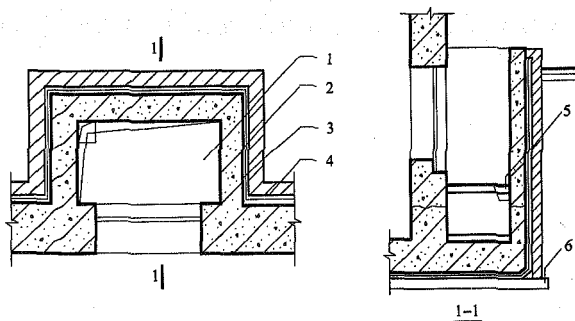


图 5.7.3 窗井防水构造

1—窗井; 2—防水层; 3—主体结构; 4—防水层保护层; 5—集水井; 6—垫层

5.7.4 无论地下水位高低,窗台下部的墙体和底板应做防水层。

5.7.5 窗井内的底板,应低于窗下缘 300mm。窗井墙高出地面不得小于 500mm。窗井外地面应做散水,散水与墙面间应采用密封材料嵌填。

5.7.6 通风口应与窗井同样处理,竖井窗下缘离室外地面高度不得小于 500mm。

## 5.8 坑、池

5.8.1 坑、池、储水库宜采用防水混凝土整体浇筑,内部应设防水层。受振动作用时应设柔性防水层。

5.8.2 底板以下的坑、池,其局部底板应相应降低,并使防水层保持连续(图 5.8.2)。

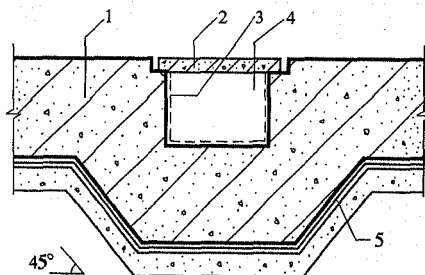


图 5.8.2 底板下坑、池的防水构造

1—底板;2—盖板;3—坑、池防水层;4—坑、池;5—主体结构防水层

## 6 地下工程排水

### 6.1 一般规定

6.1.1 制定地下工程防水方案时,应根据工程情况选用合理的排水措施。

6.1.2 有自流排水条件的地下工程,应采用自流排水法。无自流排水条件且防水要求较高的地下工程,可采用渗排水、盲沟排水、盲管排水、塑料排水板排水或机械抽水等排水方法。但应防止由于排水造成水土流失危及地面建筑物及农田水利设施。

通向江、河、湖、海的排水口高程,低于洪(潮)水位时,应采取防倒灌措施。

6.1.3 隧道、坑道工程应采用贴壁式衬砌,对防水防潮要求较高的工程应采用复合式衬砌,也可采用离壁式衬砌或衬套。

### 6.2 设计

6.2.1 地下工程的排水应形成汇集、流径和排出等完整的排水系统。

6.2.2 地下工程应根据工程地质、水文地质及周围环境保护要求进行排水设计。

6.2.3 地下工程采用渗排水法时应符合下列规定:

1 宜用于无自流排水条件、防水要求较高且有抗浮要求的地下工程;

2 渗排水层应设置在工程结构底板以下,并应由粗砂过滤层与集水管组成(图 6.2.3);

3 粗砂过滤层总厚度宜为 300mm,如较厚时应分层铺填,过滤层与基坑土层接触处,应采用厚度 100~150mm,粒径 5~

10mm 的石子铺填;过滤层顶面与结构底面之间,宜干铺一层卷材或 30~50mm 厚的 1:3 水泥砂浆作隔浆层;

4 集水管应设置在粗砂过滤层下部,坡度不宜小于 1%,且不得有倒坡现象。集水管之间的距离宜为 5~10m。渗入集水管的地下水导入集水井后应用泵排走。

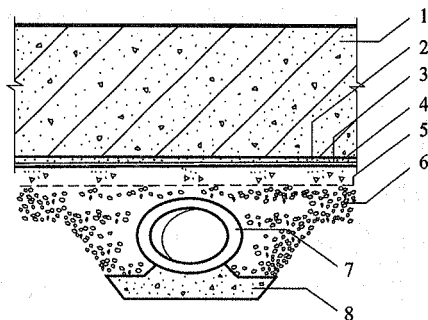


图 6.2.3 渗排水层构造

1—结构底板;2—细石混凝土;3—底板防水层;4—混凝土垫层;  
5—隔浆层;6—粗砂过滤层;7—集水管;8—集水管座

6.2.4 盲沟排水宜用于地基为弱透水性土层、地下水量不大或排水面积较小,地下水位在建筑底板以下或在丰水期地下水位高于建筑底板的地下工程,也可用于贴壁式衬砌的边墙及结构底部排水。

盲沟排水应设计为自流排水形式,当不具备自流排水条件时,应采取机械排水措施。

6.2.5 盲沟排水应符合下列要求:

1 宜将基坑开挖时的施工排水明沟与永久盲沟结合。

2 盲沟与基础最小距离的设计应根据工程地质情况选定;盲沟设置应符合图 6.2.5-1 和图 6.2.5-2 的规定。

3 盲沟反滤层的层次和粒径组成应符合表 6.2.5 的规定。

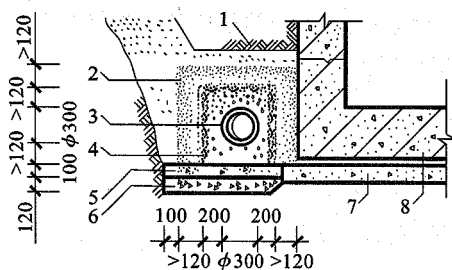


图 6.2.5-1 贴墙盲沟设置

- 1—素土夯实；2—中砂反滤层；3—集水管；  
4—卵石反滤层；5—水泥/砂/碎石层；6—碎石夯实层；  
7—混凝土垫层；8—主体结构

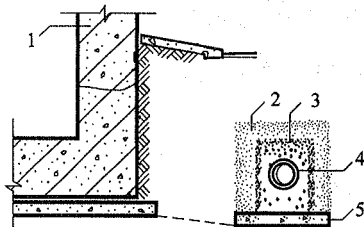


图 6.2.5-2 离墙盲沟设置

- 1—主体结构；2—中砂反滤层；3—卵石反滤层；  
4—集水管；5—水泥/砂/碎石层

表 6.2.5 盲沟反滤层的层次和粒径组成

反滤层的层次	建筑物地区地层为砂性土时 (塑性指数 $IP < 3$ )	建筑物地区地层为粘性土时 (塑性指数 $IP > 3$ )
第一层(贴天然土)	用 1~3mm 粒径砂子组成	用 2~5mm 粒径砂子组成
第二层	用 3~10mm 粒径小卵石组成	用 5~10mm 粒径小卵石组成

4 渗排水管宜采用无砂混凝土管；

5 渗排水管应在转角处和直线段每隔一定距离设置检查井，井底距渗排水管底应留设 200~300mm 的沉淀部分，井盖应采取



密封措施。

**6.2.6** 盲管排水宜用于隧道结构贴壁式衬砌、复合式衬砌结构的排水,排水体系应由环向排水盲管、纵向排水盲管或明沟等组成。

**6.2.7** 环向排水盲沟(管)设置应符合下列规定:

- 1 应沿隧道、坑道的周边固定于围岩或初期支护表面;
- 2 纵向间距宜为 5~20m,在水量较大或集中出水点应加密布置;
- 3 应与纵向排水盲管相连;
- 4 盲管与混凝土衬砌接触部位应外包无纺布形成隔浆层。

**6.2.8** 纵向排水盲管设置应符合下列规定:

- 1 纵向盲管应设置在隧道(坑道)两侧边墙下部或底部中间;
- 2 应与环向盲管和导水管相连接;
- 3 管径应根据围岩或初期支护的渗水量确定,但不得小于 100mm;
- 4 纵向排水坡度应与隧道或坑道坡度一致。

**6.2.9** 横向导水管宜采用带孔混凝土管或硬质塑料管,其设置应符合下列规定:

- 1 横向导水管应与纵向盲管、排水明沟或中心排水盲沟(管)相连;
- 2 横向导水管的间距宜为 5~25m,坡度宜为 2%;
- 3 横向导水管的直径应根据排水量大小确定,但内径不得小于 50mm。

**6.2.10** 排水明沟的设置应符合下列规定:

- 1 排水明沟的纵向坡度应与隧道或坑道坡度一致,但不得小于 0.2%;
- 2 排水明沟应设置盖板和检查井;
- 3 寒冷及严寒地区应采取防冻措施。

**6.2.11** 中心排水盲沟(管)设置应符合下列规定:

1 中心排水盲沟(管)宜设置在隧道底板以下,其坡度和埋设深度应符合设计要求。

2 隧道底板下与围岩接触的中心盲沟(管)宜采用无砂混凝土或渗水盲管,并应设置反滤层;仰拱以上的中心盲管宜采用混凝土管或硬质塑料管。

3 中心排水盲管的直径应根据渗排水量大小确定,但不宜小于 250mm。

6.2.12 贴壁式衬砌围岩渗水,可通过盲沟(管)、暗沟导入底部排水系统,其排水系统构造应符合图 6.2.12 的规定。

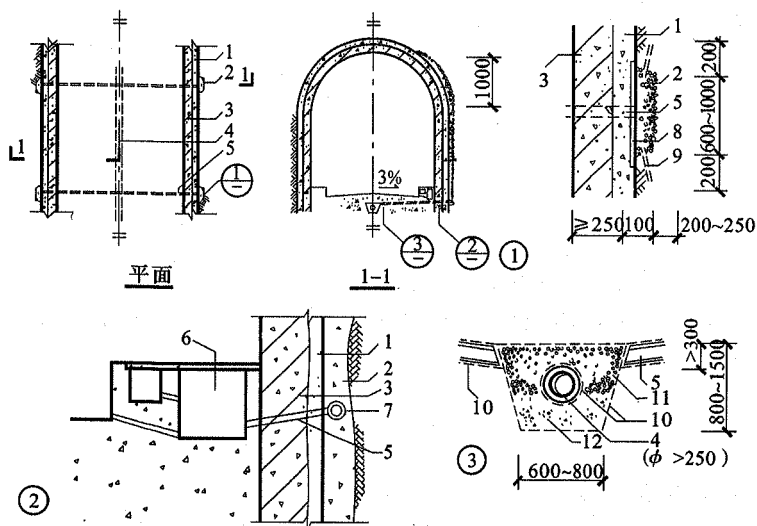


图 6.2.12 贴壁式衬砌排水构造

- 1—初期支护;2—盲沟;3—主体结构;4—中心排水盲管;  
5—横向排水管;6—排水明沟;7—纵向集水盲管;8—隔浆层;  
9—引流孔;10—无纺布;11—无砂混凝土;12—管座混凝土

6.2.13 离壁式衬砌的排水应符合下列规定:

1 围岩稳定和防潮要求高的工程可设置离壁式衬砌,衬砌与岩壁间的距离,拱顶部宜为 600~800mm,侧墙处不应小于

500mm;

2 衬砌拱部宜作卷材、塑料防水板、水泥砂浆等防水层;拱肩应设置排水沟,沟底应预埋排水管或设置排水孔,直径宜为 50~100mm,间距不宜大于 6m;在侧墙和拱肩处应设置检查孔(图 6.2.13);

3 侧墙外排水沟应做成明沟,其纵向坡度不应小于 0.5%。

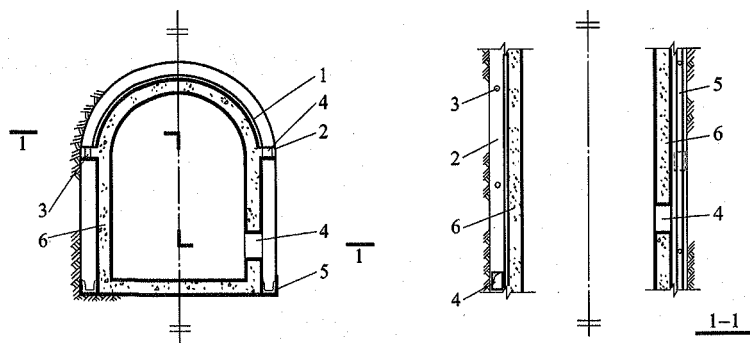


图 6.2.13 离壁式衬砌排水构造

1—防水层;2—拱肩排水沟;3—排水孔;4—检查孔;5—外排水沟;6—内衬混凝土

### 6.2.14 衬套排水应符合下列规定:

- 1 衬套外形应有利于排水,底板宜架空。
- 2 离壁衬套与衬砌或围岩的间距不应小于 150mm,在衬套外侧应设置明沟;半离壁衬套应在拱肩处设置排水沟。
- 3 衬套应采用防火、隔热性能好的材料制作,接缝宜采用嵌缝、粘结、焊接等方法密封。

## 6.3 材 料

6.3.1 环、纵向盲沟(管)宜采用塑料丝盲沟,其规格、性能应符合国家现行标准《软式透水管》JC 937 的有关规定。

6.3.2 中心盲沟(管)宜采用预制无砂混凝土管,强度不应小于 3MPa。

**6.3.3** 塑料排水板的规格和性能应符合国家现行标准《塑料排水板质量检验标准》JTJ/T 257 和本规范第 4.5 节的有关规定。

## **6.4 施 工**

**6.4.1** 纵向盲沟铺设前,应将基坑底铲平,并应按设计要求铺设碎砖(石)混凝土层。

**6.4.2** 集水管应放置在过滤层中间。

**6.4.3** 盲管应采用塑料(无纺布)带、水泥钉等固定在基层上,固定点拱部间距宜为 300~500mm,边墙宜为 1000~1200mm,在不平处应增加固定点。

**6.4.4** 环向盲管宜整条铺设,需要有接头时,宜采用与盲管相配套的标准接头及标准三通连接。

**6.4.5** 铺设于贴壁式衬砌、复合式衬砌隧道或坑道中的盲沟(管),在浇灌混凝土前,应采用无纺布包裹。

**6.4.6** 无砂混凝土管连接时,可采用套接或插接,连接应牢固,不得扭曲变形和错位。

**6.4.7** 隧道或坑道内的排水明沟及离壁式衬砌夹层内的排水沟断面,应符合设计要求,排水沟表面应平整、光滑。

**6.4.8** 不同沟、槽、管应连接牢固,必要时可外加无纺布包裹。

## 7 注浆防水

### 7.1 一般规定

7.1.1 注浆方案应根据工程地质及水文地质条件制定,并应符合下列要求:

1 工程开挖前,预计涌水量大的地段、断层破碎带和软弱地层,应采用预注浆;

2 开挖后有大股涌水或大面积渗漏水时,应采用衬砌前围岩注浆;

3 衬砌后渗漏水严重的地段或充填壁后的空隙地段,应进行回填注浆;

4 衬砌后或回填注浆后仍有渗漏水时,宜采用衬砌内注浆或衬砌后围岩注浆。

7.1.2 注浆施工前应搜集下列资料:

1 工程地质纵横剖面图及工程地质、水文地质资料,如围岩孔隙率、渗透系数、节理裂隙发育情况、涌水量、水压和软土地层颗粒级配、土壤标准贯入试验值及其物理力学指标等;

2 工程开挖中工作面的岩性、岩层产状、节理裂隙发育程度及超、欠挖值等;

3 工程衬砌类型、防水等级等;

4 工程渗漏水的地点、位置、渗漏形式、水量大小、水质、水压等。

7.1.3 注浆实施前应符合下列规定:

1 预注浆前先施作的止浆墙(垫),注浆时应达到设计强度;

2 回填注浆应在衬砌混凝土达到设计强度后进行;

3 衬砌后围岩注浆应在回填注浆固结体强度达到70%后进行。

7.1.4 在岩溶发育地区,注浆防水应从探测、方案、机具、工艺等方面做出专项设计。

## 7.2 设计

7.2.1 预注浆钻孔的注浆孔数、布孔方式及钻孔角度等注浆参数的设计,应根据岩层裂隙状态、地下水情况、设备能力、浆液有效扩散半径、钻孔偏斜率和对注浆效果的要求等确定。

7.2.2 预注浆的段长,应根据工程地质、水文地质条件、钻孔设备及工期要求确定,宜为10~50m,但掘进时应保留止水岩垫(墙)的厚度。注浆孔底距开挖轮廓的边缘,宜为毛洞高度(直径)的0.5~1倍,特殊工程可按计算和试验确定。

7.2.3 衬砌前围岩注浆应符合下列规定:

- 1 注浆深度宜为3~5m;
- 2 应在软弱地层或水量较大处布孔;
- 3 大面积渗漏时,布孔宜密,钻孔宜浅;
- 4 裂隙渗漏时,布孔宜疏,钻孔宜深;
- 5 大股涌水时,布孔应在水流上游,且自涌水点四周由远到近布设。

7.2.4 回填注浆孔的孔径,不宜小于40mm;间距宜为5~10m,并按梅花形排列。

7.2.5 衬砌后围岩注浆钻孔深入围岩不应大于1m,孔径不宜小于40mm,孔距可根据渗漏水情况确定。

7.2.6 岩石地层预注浆或衬砌后围岩注浆的压力,应大于静水压力0.5~1.5MPa,回填注浆及衬砌内注浆的压力应小于0.5MPa。

7.2.7 衬砌内注浆钻孔应根据衬砌渗漏水情况布置,孔深宜为衬砌厚度的1/3~2/3,注浆压力宜为0.5~0.8MPa。

## 7.3 材料

7.3.1 注浆材料应符合下列规定:

- 1 原料来源广,价格适宜;
- 2 具有良好的可灌性;
- 3 凝胶时间可根据需要调节;
- 4 固化时收缩小,与围岩、混凝土、砂土等有一定的粘结力;
- 5 固结体具有微膨胀性,强度应满足开挖或堵水要求;
- 6 稳定性好,耐久性强;
- 7 具有耐侵蚀性;
- 8 无毒、低毒、低污染;
- 9 注浆工艺简单,操作方便、安全。

7.3.2 注浆材料的选用,应根据工程地质条件、水文地质条件、注浆目的、注浆工艺、设备和成本等因素确定,并应符合下列规定:

1 预注浆和衬砌前围岩注浆,宜采用水泥浆液或水泥-水玻璃浆液,必要时可采用化学浆液;

2 衬砌后围岩注浆,宜采用水泥浆液、超细水泥浆液或自流平水泥浆液等;

3 回填注浆宜选用水泥浆液、水泥砂浆或掺有膨润土的水泥浆液;

4 衬砌内注浆宜选用超细水泥浆液、自流平水泥浆液或化学浆液。

7.3.3 水泥类浆液宜选用普通硅酸盐水泥,其他浆液材料应符合有关规定。浆液的配合比,应经现场试验后确定。

## 7.4 施 工

7.4.1 注浆孔数量、布置间距、钻孔深度除应符合设计要求外,尚应符合下列规定:

1 注浆孔深小于10m时,孔位最大允许偏差应为100mm,钻孔偏斜率最大允许偏差应为1%;

2 注浆孔深大于10m时,孔位最大允许偏差应为50mm,钻孔偏斜率最大允许偏差应为0.5%。

- 7.4.2 岩石地层或衬砌内注浆前,应将钻孔冲洗干净。
- 7.4.3 注浆前,应进行测定注浆孔吸水率和地层吸浆速度等参数的压水试验。
- 7.4.4 回填注浆时,对岩石破碎、渗漏水量较大的地段,宜在衬砌与围岩间采用定量、重复注浆法分段设置隔水墙。
- 7.4.5 回填注浆、衬砌后围岩注浆施工顺序,应符合下列规定:
- 1 应沿工程轴线由低到高,由下往上,从少水处到多水处;
  - 2 在有多水地段,应先两头,后中间;
  - 3 对竖井应由上往下分段注浆,在本段内应从下往上注浆。
- 7.4.6 注浆过程中应加强监测,当发生围岩或衬砌变形、堵塞排水系统、窜浆、危及地面建筑物等异常情况时,可采取下列措施:
- 1 降低注浆压力或采用间歇注浆,直到停止注浆;
  - 2 改变注浆材料或缩短浆液凝胶时间;
  - 3 调整注浆实施方案。
- 7.4.7 单孔注浆结束的条件,应符合下列规定:
- 1 预注浆各孔段均应达到设计要求并应稳定 10min,且进浆速度应为开始进浆速度的 1/4 或注浆量达到设计注浆量的 80%;
  - 2 衬砌后回填注浆及围岩注浆应达到设计终压;
  - 3 其他各类注浆,应满足设计要求。
- 7.4.8 预注浆和衬砌后围岩注浆结束前,应在分析资料的基础上,采取钻孔取芯法对注浆效果进行检查,必要时应进行压(抽)水试验。当检查孔的吸水量大于  $1.0\text{L}/\text{min}\cdot\text{m}$  时,应进行补充注浆。
- 7.4.9 注浆结束后,应将注浆孔及检查孔封填密实。



## 8 特殊施工法的结构防水

### 8.1 盾构法隧道

8.1.1 盾构法施工的隧道,宜采用钢筋混凝土管片、复合管片等装配式衬砌或现浇混凝土衬砌。衬砌管片应采用防水混凝土制作。当隧道处于侵蚀性介质的地层时,应采取相应的耐侵蚀混凝土或外涂耐侵蚀的外防水涂层的措施。当处于严重腐蚀地层时,可同时采取耐侵蚀混凝土和外涂耐侵蚀的外防水涂层措施。

8.1.2 不同防水等级盾构隧道衬砌防水措施应符合表 8.1.2 的要求。

表 8.1.2 不同防水等级盾构隧道的衬砌防水措施

措施选择 防水等级	防水措施	高精度管片	接缝防水				混凝土内衬或其他内衬	外防水涂料
			密封垫	嵌缝	注入密封剂	螺孔密封圈		
一级	必选	必选	全隧道或部分区段应选	可选	必选	宜选	对混凝土有中等以上腐蚀的地层应选,在非腐蚀地层宜选	
二级	必选	必选	部分区段宜选	可选	必选	局部宜选	对混凝土有中等以上腐蚀的地层宜选	
三级	应选	必选	部分区段宜选	—	应选	—	对混凝土有中等以上腐蚀的地层宜选	
四级	可选	宜选	可选	—	—	—	—	

8.1.3 钢筋混凝土管片应采用高精度钢模制作,钢模宽度及弧、弦长允许偏差宜为 $\pm 0.4\text{mm}$ 。

钢筋混凝土管片制作尺寸的允许偏差应符合下列规定:

- 1 宽度应为 $\pm 1\text{mm}$ ;
- 2 弧、弦长应为 $\pm 1\text{mm}$ ;
- 3 厚度应为 $+3\text{mm}$ ,  $-1\text{mm}$ 。

8.1.4 管片防水混凝土的抗渗等级应符合本规范表 4.1.4 的规定,且不得小于 P8。管片应进行混凝土氯离子扩散系数或混凝土渗透系数的检测,并宜进行管片的单块抗渗检漏。

8.1.5 管片应至少设置一道密封垫沟槽。接缝密封垫宜选择具有合理构造形式、良好弹性或遇水膨胀性、耐久性、耐水性的橡胶类材料,其外形应与沟槽相匹配。弹性橡胶密封垫材料、遇水膨胀橡胶密封垫胶料的物理性能应符合表 8.1.5-1 和表 8.1.5-2 的规定。

表 8.1.5-1 弹性橡胶密封垫材料物理性能

序号	项 目		指 标		
			氯丁橡胶	三元乙丙胶	
1	硬度(邵尔 A,度)		45 $\pm$ 5~60 $\pm$ 5	55 $\pm$ 5~70 $\pm$ 5	
2	伸长率(%)		$\geq 350$	$\geq 330$	
3	拉伸强度(MPa)		$\geq 10.5$	$\geq 9.5$	
4	热空气 老化	70 $^{\circ}\text{C}$ $\times$ 96h	硬度变化值(邵尔 A,度)	$\leq +8$	$\leq +6$
			拉伸强度变化率(%)	$\geq -20$	$\geq -15$
			扯断伸长率变化率(%)	$\geq -30$	$\geq -30$
5	压缩永久变形(70 $^{\circ}\text{C}$ $\times$ 24h)(%)		$\leq 35$	$\leq 28$	
6	防霉等级		达到与优于 2 级	达到与优于 2 级	

注:以上指标均为成品切片测试的数据,若只能以胶料制成试样测试,则其伸长率、拉伸强度的性能数据应达到本规定的 120%。

表 8.1.5-2 遇水膨胀橡胶密封垫胶料物理性能

序号	项 目	性 能 要 求		
		PZ-150	PZ-250	PZ-400
1	硬度(邵尔 A,度)	42 $\pm$ 7	42 $\pm$ 7	45 $\pm$ 7
2	拉伸强度(MPa)	$\geq 3.5$	$\geq 3.5$	$\geq 3$

续表 8.1.5-2

序号	项 目		性能要求		
			PZ-150	PZ-250	PZ-400
3	扯断伸长率(%)		≥450	≥450	≥350
4	体积膨胀倍率(%)		≥150	≥250	≥400
5	反复浸水试验	拉伸强度(MPa)	≥3	≥3	≥2
		扯断伸长率(%)	≥350	≥350	≥250
		体积膨胀倍率(%)	≥150	≥250	≥300
6	低温弯折(-20℃×2h)		无裂纹		
7	防霉等级		达到与优于2级		

注:1 成品切片测试应达到本指标的80%;

2 接头部位的拉伸强度指标不得低于本指标的50%;

3 体积膨胀倍率是浸泡前后的试样质量的比率。

**8.1.6 管片接缝密封垫应被完全压入密封垫沟槽内,密封垫沟槽的截面积应大于或等于密封垫的截面积,其关系宜符合下式:**

$$A = (1 \sim 1.15)A_0 \quad (8.1.6)$$

式中  $A$ ——密封垫沟槽截面积;

$A_0$ ——密封垫截面积。

管片接缝密封垫应满足在计算的接缝最大张开量和估算的错位量下、埋深水头的2~3倍水压下不渗漏的技术要求;重要工程中选用的接缝密封垫,应进行一字缝或十字缝水密性的试验检测。

**8.1.7 螺孔防水应符合下列规定:**

1 管片肋腔的螺孔口应设置锥形倒角的螺孔密封圈沟槽;

2 螺孔密封圈的外形应与沟槽相匹配,并应有利于压密止水或膨胀止水。在满足止水的要求下,螺孔密封圈的断面宜小。

螺孔密封圈应为合成橡胶或遇水膨胀橡胶制品,其技术指标要求应符合本规范表8.1.5-1和表8.1.5-2的规定。

**8.1.8 嵌缝防水应符合下列规定:**

1 在管片内侧环纵向边沿设置嵌缝槽,其深宽比不应小于 2.5,槽深宜为 25~55mm,单面槽宽宜为 5~10mm;嵌缝槽断面构造形状应符合图 8.1.8 的规定。

2 嵌缝材料应有良好的不透水性、潮湿基面粘结性、耐久性、弹性和抗下坠性。

3 应根据隧道使用功能和本规范表 8.1.2 中的防水等级要求,确定嵌缝作业区的范围与嵌填嵌缝槽的部位,并采取嵌缝堵水或引排水措施。

4 嵌缝防水施工应在盾构千斤顶顶力影响范围外进行。同时,应根据盾构施工方法、隧道的稳定性确定嵌缝作业开始的时间。

5 嵌缝作业应在接缝堵漏和无明显渗水后进行,嵌缝槽表面混凝土如有缺损,应采用聚合物水泥砂浆或特种水泥修补,强度应达到或超过混凝土本体的强度。嵌缝材料嵌填时,应先刷涂基层处理剂,嵌填应密实、平整。

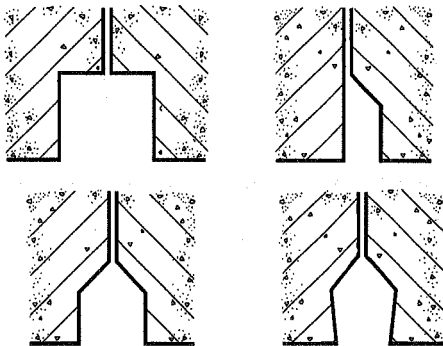


图 8.1.8 管片嵌缝槽断面构造形式

8.1.9 复合式衬砌的内层衬砌混凝土浇筑前,应将外层管片的渗漏水引排或封堵。采用塑料防水板等夹层防水层的复合式衬砌,应根据隧道排水情况选用相应的缓冲层和防水板材料,并应按本规范第 4.5 和 6.4 节的有关规定执行。

**8.1.10** 管片外防水涂料宜采用环氧或改性环氧涂料等封闭型材料、水泥基渗透结晶型或硅氧烷类等渗透自愈型材料,并应符合下列规定:

1 耐化学腐蚀性、抗微生物侵蚀性、耐水性、耐磨性应良好,且应无毒或低毒;

2 在管片外弧面混凝土裂缝宽度达到 0.3mm 时,应仍能在最大埋深处水压下不渗漏;

3 应具有防杂散电流的功能,体积电阻率应高。

**8.1.11** 竖井与隧道结合处,可用刚性接头,但接缝宜采用柔性材料密封处理,并宜加固竖井洞圈周围土体。在软土地层距竖井结合处一定范围内的衬砌段,宜增设变形缝。变形缝环面应贴设垫片,同时应采用适应变形量大的弹性密封垫。

**8.1.12** 盾构隧道的连接通道及其与隧道接缝的防水应符合下列规定:

1 采用双层衬砌的连接通道,内衬应采用防水混凝土。衬砌支护与内衬间宜设塑料防水板与土工织物组成的夹层防水层,并宜配以分区注浆系统加强防水。

2 当采用内防水层时,内防水层宜为聚合物水泥砂浆等抗裂防渗材料。

3 连接通道与盾构隧道接头应选用缓膨胀型遇水膨胀类止水条(胶)、预留注浆管以及接头密封材料。

## 8.2 沉井

**8.2.1** 沉井主体应采用防水混凝土浇筑,分段制作时,施工缝的防水措施应根据其防水等级按本规范表 3.3.1-1 选用。

**8.2.2** 沉井施工缝的施工应符合本规范第 4.1.25 条的规定。固定模板的螺栓穿过混凝土井壁时,螺栓部位的防水处理应符合本规范第 4.1.28 条的规定。

**8.2.3** 沉井的干封底应符合下列规定:

1 地下水位应降至底板底高程 500mm 以下,降水作业应在底板混凝土达到设计强度,且沉井内部结构完成并满足抗浮要求后,方可停止;

2 封底前井壁与底板连接部位应凿毛或涂刷界面处理剂,并应清洗干净;

3 待垫层混凝土达到 50%设计强度后,浇筑混凝土底板,应一次浇筑,并应分格连续对称进行;

4 降水用的集水井应采用微膨胀混凝土填筑密实。

#### 8.2.4 沉井水下封底应符合下列规定:

1 水下封底宜采用水下不分散混凝土,其坍落度宜为  $200 \pm 20\text{mm}$ ;

2 封底混凝土应在沉井全部底面积上连续均匀浇筑,浇筑时导管插入混凝土深度不宜小于 1.5m;

3 封底混凝土应达到设计强度后,方可从井内抽水,并应检查封底质量,对渗漏水部位应进行堵漏处理;

4 防水混凝土底板应连续浇筑,不得留设施工缝,底板与井壁接缝处的防水措施应按本规范表 3.3.1-1 选用,施工要求应符合本规范第 4.1.25 条的规定。

8.2.5 当沉井与位于不透水层内的地下工程连接时,应先封住井壁外侧含水层的渗水通道。

### 8.3 地下连续墙

8.3.1 地下连续墙应根据工程要求和施工条件划分单元槽段,宜减少槽段数量。墙体幅间接缝应避开拐角部位。

8.3.2 地下连续墙用作主体结构时,应符合下列规定:

1 单层地下连续墙不应直接用于防水等级为一级的地下工程墙体。单墙用于地下工程墙体时,应使用高分子聚合物泥浆护壁材料。

2 墙的厚度宜大于 600mm。

3 应根据地质条件选择护壁泥浆及配合比,遇有地下水含盐或受化学污染时,泥浆配合比应进行调整。

4 单元槽段整修后墙面平整度的允许偏差不宜大于 50mm。

5 浇筑混凝土前应清槽、置换泥浆和清除沉渣,沉渣厚度不应大于 100mm,并应将接缝面的泥皮、杂物清理干净。

6 钢筋笼浸泡泥浆时间不应超过 10h,钢筋保护层厚度不应小于 70mm。

7 幅间接缝应采用工字钢或十字钢板接头,锁口管应能承受混凝土浇筑时的侧压力,浇筑混凝土时不得发生位移和混凝土绕管。

8 胶凝材料用量不应少于  $400\text{kg}/\text{m}^3$ ,水胶比应小于 0.55,坍落度不得小于 180mm,石子粒径不宜大于导管直径的  $1/8$ 。浇筑导管埋入混凝土深度宜为 1.5~3m,在槽段端部的浇筑导管与端部的距离宜为 1~1.5m,混凝土浇筑应连续进行。冬期施工时应采取保温措施,墙顶混凝土未达到设计强度 50%时,不得受冻。

9 支撑的预埋件应设置止水片或遇水膨胀止水条(胶),支撑部位及墙体的裂缝、孔洞等缺陷应采用防水砂浆及时修补;墙体幅间接缝如有渗漏,应采用注浆、嵌填弹性密封材料等进行防水处理,并应采取引排措施。

10 底板混凝土应达到设计强度后方可停止降水,并应将降水井封堵密实。

11 墙体与工程顶板、底板、中楼板的连接处均应凿毛,并应清洗干净,同时应设置 1~2 道遇水膨胀止水条(胶),接驳器处宜喷涂水泥基渗透结晶型防水涂料或涂抹聚合物水泥防水砂浆。

8.3.3 地下连续墙与内衬构成的复合式衬砌,应符合下列规定:

1 应用作防水等级为一、二级的工程;

2 应根据基坑基础形式、支撑方式内衬构造特点选择防

水层；

3 墙体施工应符合本规范第 8.3.2 条第 3~10 款的规定，并按设计规定对墙面、墙缝渗漏水进行处理，并应在基面找平满足设计要求后施工防水层及浇筑内衬混凝土；

4 内衬墙应采用防水混凝土浇筑，施工缝、变形缝和诱导缝的防水措施应按本规范表 3.3.1-1 选用，并应与地下连续墙墙缝互相错开。施工要求应符合本规范第 4.1 和 5.1 节的有关规定。

8.3.4 地下连续墙作为围护并与内衬墙构成叠合结构时，其抗渗等级要求可比本规范第 4.1.4 条规定的抗渗等级降低一级；地下连续墙与内衬墙构成分离式结构时，可不要求地下连续墙的混凝土抗渗等级。

## 8.4 逆筑结构

8.4.1 直接采用地下连续墙作围护的逆筑结构，应符合本规范第 8.3.1 和 8.3.2 条的规定。

8.4.2 采用地下连续墙和防水混凝土内衬的复合式逆筑结构，应符合下列规定：

1 可用于防水等级为一、二级的工程。

2 地下连续墙的施工应符合本规范第 8.3.2 条第 3~8、10 款的规定。

3 顶板、楼板及下部 500mm 的墙体应同时浇筑，墙体的下部应做成斜坡形；斜坡形下部应预留 300~500mm 空间，并应待下部先浇混凝土施工 14d 后再行浇筑；浇筑前所有缝面应凿毛、清理干净，并应设置遇水膨胀止水条（胶）和预埋注浆管。上部施工缝设置遇水膨胀止水条时，应使用胶粘剂和射钉（或水泥钉）固定牢靠。浇筑混凝土应采用补偿收缩混凝土（图 8.4.2）。

4 底板应连续浇筑，不宜留设施工缝，底板与桩头相交处的防水处理应符合本规范第 5.6 节的有关规定。



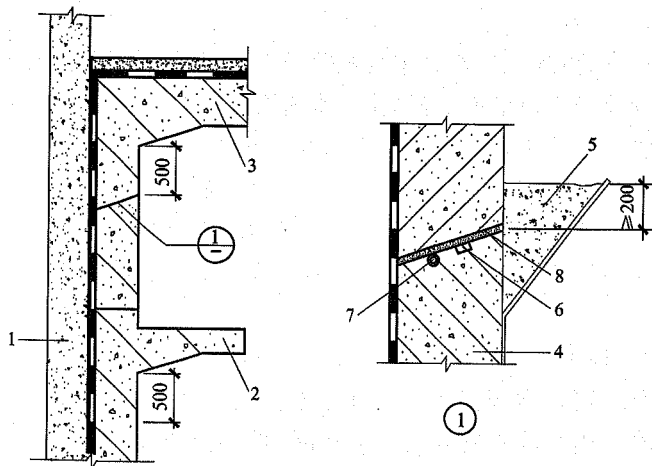


图 8.4.2 逆筑法施工接缝防水构造

1—地下连续墙；2—楼板；3—顶板；4—补偿收缩混凝土；5—应凿去的混凝土；  
6—遇水膨胀止水条或预埋注浆管；7—遇水膨胀止水胶；8—粘结剂

#### 8.4.3 采用桩基支护逆筑法施工时，应符合下列规定：

- 1 应用于各防水等级的工程；
- 2 侧墙水平、垂直施工缝，应采取二道防水措施；
- 3 逆筑施工缝、底板、底板与桩头的接缝做法应符合本规范第 8.4.2 条第 3、4 款的规定。

### 8.5 锚喷支护

8.5.1 喷射混凝土施工前，应根据围岩裂隙及渗漏水的情况，预先采用引排或注浆堵水。

采用引排措施时，应采用耐侵蚀、耐久性好的塑料丝盲沟或弹性软式导水管等导水材料。

8.5.2 锚喷支护用作工程内衬墙时，应符合下列规定：

- 1 宜用于防水等级为三级的工程；
- 2 喷射混凝土宜掺入速凝剂、膨胀剂或复合型外加剂、钢纤

维与合成纤维等材料,其品种及掺量应通过试验确定;

3 喷射混凝土的厚度应大于 80mm,对地下工程变截面及轴线转折点的阳角部位,应增加 50mm 以上厚度的喷射混凝土;

4 喷射混凝土设置预埋件时,应采取防水处理;

5 喷射混凝土终凝 2h 后,应喷水养护,养护时间不得少于 14d。

8.5.3 锚喷支护作为复合式衬砌的一部分时,应符合下列规定:

1 宜用于防水等级为一、二级工程的初期支护;

2 锚喷支护的施工应符合本规范第 8.5.2 条第 2~5 款的规定。

8.5.4 锚喷支护、塑料防水板、防水混凝土内衬的复合式衬砌,应根据工程情况选用,也可将锚喷支护和离壁式衬砌、衬套结合使用。

## 9 地下工程渗漏水治理

### 9.1 一般规定

- 9.1.1 渗漏水治理前应掌握工程原防水、排水系统的设计、施工、验收资料。
- 9.1.2 渗漏水治理施工时应按先顶(拱)后墙而后底板的顺序进行,宜少破坏原结构和防水层。
- 9.1.3 有降水和排水条件的地下工程,治理前应做好降水、排水工作。
- 9.1.4 治理过程中应选用无毒、低污染的材料。
- 9.1.5 治理过程中的安全措施、劳动保护应符合有关安全施工技术规范。
- 9.1.6 地下工程渗漏水治理,应由防水专业设计人员和有防水资质的专业施工队伍承担。

### 9.2 方案设计

- 9.2.1 渗漏水治理方案设计前应搜集下列资料:

- 1 原设计、施工资料,包括防水设计等级、防排水系统及使用的防水材料性能、试验数据;
- 2 工程所在位置周围环境的变化;
- 3 渗漏水的现状、水源及影响范围;
- 4 渗漏水的变化规律;
- 5 衬砌结构的损害程度;
- 6 运营条件、季节变化、自然灾害对工程的影响;
- 7 结构稳定情况及监测资料。

- 9.2.2 大面积严重渗漏水可采取下列措施:

1 衬砌后和衬砌内注浆止水或引水,待基面无明水或干燥后,用掺外加剂防水砂浆、聚合物水泥砂浆、挂网水泥砂浆或防水涂料等加强处理;

2 引水孔最后封闭;

3 必要时采用贴壁混凝土衬砌。

9.2.3 大面积轻微渗漏水 and 漏水点,可先采用速凝材料堵水,再做防水砂浆抹面或防水涂层等永久性防水层加强处理。

9.2.4 渗漏水较大的裂缝,宜采用钻斜孔法或凿缝法注浆处理,干燥或潮湿的裂缝宜采用骑缝注浆法处理。注浆压力及浆液凝结时间应按裂缝宽度、深度进行调整。

9.2.5 结构仍在变形、未稳定的裂缝,应待结构稳定后再进行处理。

9.2.6 需要补强的渗漏水部位,应选用强度较高的注浆材料,如水泥浆、超细水泥浆、自流平水泥灌浆材料、改性环氧树脂、聚氨酯等浆液,必要时可在止水后再做混凝土衬砌。

9.2.7 锚喷支护工程渗漏水部位,可采用引水带或导管排水,也可喷涂快凝材料及化学注浆堵水。

9.2.8 细部构造部位渗漏水处理可采取下列措施:

1 变形缝和新旧结构接头,应先注浆堵水或排水,再采用嵌填遇水膨胀止水条、密封材料,也可设置可卸式止水带等方法处理;

2 穿墙管和预埋件可先采用快速堵漏材料止水,再采用嵌填密封材料、涂抹防水涂料、水泥砂浆等措施处理;

3 施工缝可根据渗水情况采用注浆、嵌填密封防水材料及设置排水暗槽等方法处理,表面应增设水泥砂浆、涂料防水层等加强措施。

### 9.3 治理材料

9.3.1 衬砌后注浆宜选用特种水泥浆,掺有膨润土、粉煤灰等掺

合料的水泥浆或水泥砂浆。

9.3.2 工程结构注浆宜选用水泥类浆液,有补强要求时可选用改性环氧树脂注浆材料;裂缝堵水注浆宜选用聚氨酯或丙烯酸盐等化学浆液。

9.3.3 防水抹面材料宜选用掺各种外加剂、防水剂、聚合物乳液的水泥砂浆。

9.3.4 防水涂料宜选用与基面粘结强度高和抗渗性好的材料。

9.3.5 导水、排水材料宜选用排水板、金属排水槽或渗水盲管等。

9.3.6 密封材料宜选用硅酮、聚硫橡胶类、聚氨酯类等柔性密封材料,也可选用遇水膨胀止水条(胶)。

## 9.4 施 工

9.4.1 地下工程渗漏水治理施工应按制订的方案进行。

9.4.2 治理过程中应严格每道工序的操作,上道工序未经验收合格,不得进行下道工序施工。

9.4.3 治理过程中应随时检查治理效果,并应做好隐蔽施工记录。

9.4.4 地下工程渗漏水治理除应做好防水措施外,尚应采取排水措施。

9.4.5 竣工验收应符合下列规定:

1 施工质量应符合设计要求;

2 施工资料应包括施工技术总结报告、所用材料的技术资料、施工图纸等。

## 10 其他规定

10.0.1 地下工程与城市给、排水管道的水平距离宜大于 2.5m,当不能满足时,地下工程应采取有效的防水措施。

10.0.2 地下工程在施工期间对工程周围的地表水,应采取截水、排水、挡水和防洪措施。

10.0.3 地下工程雨季进行防水混凝土和其他防水层施工时,应采取防雨措施。

10.0.4 明挖法地下工程的结构自重应大于静水压力造成的浮力,在自重不足时应采取锚桩或其他抗浮措施。

10.0.5 明挖法地下工程防水施工时,应符合下列规定:

1 地下水位应降至工程底部最低高程 500mm 以下,降水作业应持续至回填完毕;

2 工程底板范围内的集水井,在施工排水结束后应采用微膨胀混凝土填筑密实;

3 工程顶板、侧墙留设大型孔洞时,应采取临时封闭、遮盖措施。

10.0.6 明挖法地下工程的混凝土和防水层的保护层验收合格后,应及时回填,并应符合下列规定:

1 基坑内杂物应清理干净、无积水。

2 工程周围 800mm 以内宜采用灰土、粘土或亚粘土回填,其中不得含有石块、碎砖、灰渣、有机杂物以及冻土。

3 回填施工应均匀对称进行,并应分层夯实。人工夯实每层厚度不应大于 250mm,机械夯实每层厚度不应大于 300mm,并采取保护措施;工程顶部回填土厚度超过 500mm 时,可采用机械回填碾压。

**10.0.7** 地下工程上的地面建筑物周围应做散水,宽度不宜小于800mm,散水坡度宜为5%。

**10.0.8** 地下工程建成后,其地面应进行整修,地质勘察和施工留下的探坑等应回填密实,不得积水。工程顶部不宜设置蓄水池或修建水渠。

## 附录 A 安全与环境保护

**A.0.1** 防水工程中不得采用现行国家标准《职业性接触毒物危害程度分级》GB 5044-8 中划分为Ⅲ级(中度危害)和Ⅲ级以上毒物的材料。

**A.0.2** 当配制和使用有毒材料时,现场必须采取通风措施,操作人员必须穿防护服、戴口罩、手套和防护眼镜,严禁毒性材料与皮肤接触和入口。

**A.0.3** 有毒材料和挥发性材料应密封贮存,妥善保管和处理,不得随意倾倒。

**A.0.4** 使用易燃材料时,应严禁烟火。

**A.0.5** 使用有毒材料时,作业人员应按规定享受劳保福利和营养补助,并应定期检查身体。



## 本规范用词说明

1 为便于在执行本规范条文时区别对待,对要求严格程度不同的用词说明如下:

1)表示很严格,非这样做不可的用词:

正面词采用“必须”,反面词采用“严禁”。

2)表示严格,在正常情况下均应这样做的用词:

正面词采用“应”,反面词采用“不应”或“不得”。

3)表示允许稍有选择,在条件许可时首先应这样做的用词:

正面词采用“宜”,反面词采用“不宜”;

表示有选择,在一定条件下可以这样做的用词,采用“可”。

2 本规范中指明应按其他有关标准、规范执行的写法为“应符合……的规定”或“应按……执行”。

中华人民共和国国家标准

地下工程防水技术规范

**GB 50108 - 2008**

条文说明

## 前 言

《地下工程防水技术规范》GB 50108—2008 的修编,对参编单位和参编人员进行了调整,得到北京圣洁防水材料有限公司、深圳卓宝科技股份有限公司、广东科顺化工实业有限公司、成都赛特防水材料有限责任公司、格雷斯中国有限公司、捷高科技(苏州)有限公司、上海渗克防水材料有限公司、深圳港创建材股份有限公司的协助与支持。

为便于广大设计、施工、科研、学校等单位有关人员在使用规范时能正确理解和执行条文规定,《地下工程防水技术规范》编制组按章、节、条顺序编制了规范的条文说明,供使用者参考。在使用过程中如发现本条文说明有不妥之处,请将意见函寄总参工程兵科研三所(地址:河南洛阳市总参工程兵科研三所,邮政编码:471023)。

# 目 次

1	总 则 .....	(91)
3	地下工程防水设计 .....	(93)
3.1	一般规定 .....	(93)
3.2	防水等级 .....	(94)
3.3	防水设防要求 .....	(95)
4	地下工程混凝土结构主体防水 .....	(99)
4.1	防水混凝土 .....	(99)
4.2	水泥砂浆防水层 .....	(113)
4.3	卷材防水层 .....	(114)
4.4	涂料防水层 .....	(120)
4.5	塑料防水板防水层 .....	(124)
4.6	金属防水层 .....	(127)
4.7	膨润土防水材料防水层 .....	(128)
4.8	地下工程种植顶板防水 .....	(131)
5	地下工程混凝土结构细部构造防水 .....	(136)
5.1	变形缝 .....	(136)
5.2	后浇带 .....	(141)
5.3	穿墙管(盒) .....	(145)
5.4	埋设件 .....	(146)
5.5	预留通道接头 .....	(146)
5.6	桩头 .....	(147)
5.7	孔口 .....	(147)
6	地下工程排水 .....	(148)
6.1	一般规定 .....	(148)

6.2	设计	(148)
6.3	材料	(150)
6.4	施工	(152)
7	注浆防水	(153)
7.1	一般规定	(153)
7.2	设计	(154)
7.3	材料	(154)
7.4	施工	(155)
8	特殊施工法的结构防水	(156)
8.1	盾构法隧道	(156)
8.2	沉井	(160)
8.3	地下连续墙	(160)
8.4	逆筑结构	(162)
8.5	锚喷支护	(163)
9	地下工程渗漏水治理	(165)
9.1	一般规定	(165)
9.2	方案设计	(166)
9.3	治理材料	(168)
9.4	施工	(170)
10	其他规定	(171)

# 1 总 则

**1.0.1** 地下工程由于深埋在地下,时刻受地下水的渗透作用,如防水问题处理不好,致使地下水渗漏到工程内部,将会带来一系列问题:影响人员在工程内正常的工作和生活;使工程内部装修和设备加快锈蚀。使用机械排除工程内部渗漏水,需要耗费大量能源和经费,而且大量的排水还可能引起地面和地面建筑物不均匀沉降和破坏等。另外,据有关资料记载,美国有 20%左右的地下室存在氡污染,而氡是通过地下水渗漏渗入到工程内部聚积在内表面的。我国地下工程内部氡污染的情况如何,尚未见到相关报道,但如地下工程存在渗漏水则会使氡污染的可能性增加。

为适应我国地下工程建设的需要,使新建、续建、改建的地下工程能合理正常地使用,充分发挥其经济效益、社会效益、战备效益,因此对地下工程的防水设计、施工内容做出相应规定是极为必要的。在防水设计和施工中,要贯彻质量第一的思想,把确保质量放在首位。

**1.0.2** 本规范适用于普遍性的、带有共性要求的新建、改建和续建的地下工程防水,包括:

1 工业与民用建筑地下工程,如医院、旅馆、商场、影剧院、洞库、电站、生产车间等;

2 市政地下工程,如城市共用沟、城市公路隧道、人行过街道、水工涵管等;

3 地下铁道,如城市地铁区间隧道、地下铁道车站等;

4 防护工程,为战时防护要求而修建的国防和人防工程,如指挥工程、人员掩蔽工程、疏散通道等;

5 铁路、公路隧道、山岭及水底隧道等。

**1.0.3** 防水原则既要考虑如何适应地下工程种类的多样性问题,也要考虑如何适应地下工程所处地域的复杂性的问题,同时还要使每个工程的防水设计者在符合总的原则的基础上可根据各自工程的特点有适当选择的自由。原规范提出的防水原则基本符合上述要求,从修编过程中征求的意见来看,使用单位对这一原则也是基本满意的。

规范从材性角度要求在地下工程防水中刚性防水材料和柔性防水材料结合使用。实际上目前地下工程不仅大量使用刚性防水材料,如结构主体采用防水混凝土,也大量使用柔性防水材料,如细部构造处的一些部位、主体结构加强防水层也采取柔性防水材料。因此地下工程防水方案设计时要结合工程使用情况和地质环境条件等因素综合考虑。

**1.0.4** 保护环境是我国的基本国策,考虑到地下工程防水施工中的噪音、材料、施工废弃物等会对周围生态环境造成不利影响,因此地下工程防水设计、施工时必须从选择施工方法、材料等方面事先考虑其对周围环境的影响程度,并有针对性地采取措施,使对周围生态环境的影响减至最小。

**1.0.5** 由于防水材料是保证地下工程防水质量的关键,因此,在推广应用新材料、新技术、新工艺时应优先采用经国家权威检测部门检验合格且具有一定生产规模和应用效果较好的产品。

## 3 地下工程防水设计

### 3.1 一般规定

**3.1.1** 地下工程种类繁多,其重要性和使用要求各有不同,有的工程对防水有特殊要求,有的工程在少量渗水情况下并不影响使用,在同一工程中其主要部位要求不渗水,但次要部位可允许有少量渗水。为避免过分要求高指标或片面降低防水标准,造成工程造价高或维修使用困难,因此地下工程防水应做到定级准确、方案可靠、经济合理。

**3.1.2** 地下工程的耐久性很大程度上取决于结构施工过程中的质量控制、质量保证以及使用过程中的维修与管理,为此建设部出版了《混凝土结构耐久性设计与施工指南》。该指南根据耐久性要求将结构设计使用年限分为 100 年、50 年、30 年三个等级,地下工程的设计寿命一般超过 50 年,因此本条增加了“应根据结构耐久性”做好防水方案的规定。

**3.1.3** 地下工程不仅受地下水、上层滞水、毛细管水等作用,也受地表水的作用,同时随着人们对水资源保护意识的加强,合理开发利用水资源的人为活动将会引起水文地质条件的改变,也会对地下工程造成影响,因此地下工程不能单纯以地下最高水位来确定工程防水标高。对单建式地下工程应采用全封闭、部分封闭的防排水设计(全封闭、部分封闭系指防水层的封闭程度)。对附建式的全地下或半地下工程的设防高度,应高出室外地坪高程 500mm 以上,确保地下工程的正常使用。

**3.1.4** 防水混凝土自防水结构作为工程主体的防水措施已普遍为地下工程界所接受,根据各地的意见,修编时将原规范中的“地下工程的钢筋混凝土结构应采用防水混凝土浇筑”改为“地下工程



迎水面主体结构应采用防水混凝土浇筑”，其意思是地下工程除直接与地下水接触的围护结构采用防水混凝土浇筑外，内部隔墙可以不采用防水混凝土，如民用建筑地下室，其内隔墙可以不采用防水混凝土。

### 3.2 防水等级

3.2.1、3.2.2 原规范规定的防水等级划分为四级，经过五年来的使用，从防水工程界的反映来看基本上是符合实际、切实可行的。因此这次修编仍保留原防水等级的划分，但对二级防水等级标准进行了局部修改，理由如下：

1 二级防水等级标准是按湿渍来反映的，这是它合理的一面。与“工业与民用建筑……任意  $100\text{m}^2$  防水面积的湿渍不超过 2 处，单个湿渍的最大面积不大于  $0.1\text{m}^2$ ”的规定是匹配的。理由是“任意  $100\text{m}^2$ ”是指包括建筑中渗水最集中区，因此与整个建筑总湿面积为总防水面积的  $1/1000$  绝不应对应等，更何况以上的表述还意味着任意  $100\text{m}^2$  防水面积的湿渍还小于建筑总湿面积的平均值。理论上讲，“任意  $100\text{m}^2$  防水面积上的湿渍比例”应是“建筑总湿面积的比例的”2 倍。

2 关于隧道渗漏水量的比较和检测，国内外早已达成的共识是：规定单位面积的渗水量（或包括单位时间），如：渗水量  $L/(\text{m}^2 \cdot \text{d})$ 、湿渍面积  $\times$  湿渍数/ $100\text{m}^2$ ，这样就撇开了工程断面和长度，可比性强，也比较客观。

3 隧道工程还要求“平均渗水量不大于  $0.05L/(\text{m}^2 \cdot \text{d})$ ，任意  $100\text{m}^2$  防水面积上的渗水量不大于  $0.15L/(\text{m}^2 \cdot \text{d})$ ”，基本是合理的。“整体”与“任意”的关系，与其他地下工程一样分别为 2~4 倍，考虑到隧道的总内表面积通常较大，故定为 3 倍。

4 考虑到国外的有关隧道等级标准（包括二级）都与渗水量挂钩 [ $L/(\text{m}^2 \cdot \text{d})$ ]，目前国内设计上，防水等级为二级的隧道工程，尤其是圆形隧道或房屋建筑的地下建筑的渗水量的提法有所

差别,即隧道工程已按国际惯例提出  $L/(m^2 \cdot d)$  的指标,包括整体与局部,其倍数关系,应与湿迹一致,因此,这次修编时增补了这方面的内容。

在进行防水设计时,可根据表中规定的适用范围,结合工程的实际情况合理确定工程的防水等级。如办公用房属人员长期停留场所,档案库、文物库属少量湿迹会使物品变质、失效的贮物场所,配电间、地下铁道车站顶部属少量湿迹会严重影响设备正常运转和危及工程安全运营的场所或部位,指挥工程属极重要的战备工程,故都应定为一級;而一般生产车间属人员经常活动的场所,地下车库属有少量湿迹不会使物品变质、失效的场所,电气化隧道、地铁隧道、城市公路隧道、公路隧道侧墙属有少量湿迹基本不影响设备正常运转和工程安全运营的场所或部位,人员掩蔽工程属重要的战备工程,故应定为二级;城市地下公共管线沟属人员临时活动场所,战备交通隧道和疏散干道属一般战备工程,可定为三级。对于一个工程(特别是大型工程),因工程内部各部分的用途不同,其防水等级可以有所差别,设计时可根据表中适用范围的原则分别予以确定。但设计时要防止防水等级低的部位的渗漏水影响防水等级高的部位的情况。

### 3.3 防水设防要求

**3.3.1** 地下工程的防水可分为两部分,一是结构主体防水,二是细部构造特别是施工缝、变形缝、诱导缝、后浇带的防水。目前结构主体采用防水混凝土结构自防水其防水效果尚好,而细部构造,特别是施工缝、变形缝的渗漏水现象较多。针对目前存在的这种情况,明挖法施工时不同防水等级的地下工程防水方案分为四部分内容,即主体、施工缝、后浇带、变形缝(诱导缝)。对于结构主体,目前普遍应用的是防水混凝土自防水结构,当工程的防水等级为一級时,应再增设两道其他防水层,当工程的防水等级为二级时,可视工程所处的水文地质条件、环境条件、工程设计使用年限

等不同情况,应再增设一道其他防水层。之所以做这样的规定,除了确保工程的防水要求外,还考虑到下面的因素:即混凝土材料过去人们一直认为是永久性材料,但通过长期实践,人们逐渐认识到混凝土在地下工程中会受地下水侵蚀,其耐久性会受到影响。现在我国地下水特别是浅层地下水受污染比较严重,而防水混凝土又不是绝对不透水的材料,据测定抗渗等级为 P8 的防水混凝土的渗透系数为  $(5\sim 8)\times 10^{-10}$  cm/s。所以地下水对地下工程的混凝土结构、钢筋的侵蚀破坏已是一个不容忽视的问题。防水等级为一、二级的工程,多是一些比较重要、投资较大、要求使用年限长的工程,为确保这些工程的使用寿命,单靠防水混凝土来抵抗地下水的侵蚀其效果是有限的,而防水混凝土和其他防水层结合使用则可较好地解决这一矛盾。对于施工缝、后浇带、变形缝,应根据不同防水等级选用不同的防水措施,防水等级越高,拟采用的措施越多,一方面是为了解决目前缝隙渗漏率高的状况,另一方面是由于缝的工程量相对于结构主体来说要小得多,采用多种措施也能做到精心施工,容易保证工程质量。暗挖法与明挖法不同处是工程内垂直施工缝多,其防水做法与水平施工缝有所区别。

这次修编在表 3.3.1-1 主体结构防水措施中增加了膨润土防水材料,施工缝防水措施中增加了预埋注浆管 and 水泥基渗透结晶型防水材料。之所以这样修改,是因为近年来膨润土防水材料在地下工程尤其是城市地铁、房建地下室防水中的应用实例越来越多,如北京地铁、南京地铁、成都地铁、上海金茂大厦等,取得了较好的防水效果和实践经验,并制定了行业标准《钠基膨润土防水毯》JG/T 193。预埋注浆管也是近年来处理施工缝漏水的新增措施。施工缝在使用过程中如果发生渗漏水,可通过预埋注浆管直接注浆。从应用实例来看,效果比较理想,因此增补了这方面的内容。水泥基渗透结晶型防水材料在施工缝中的应用也比较多,普遍反映防水效果较好。但值得注意的是二级及以上防水工程中单独采用水泥基渗透结晶型防水涂料防水要慎重对待。

调研过程中,设计、施工单位普遍反映遇水膨胀止水条在新建工程变形缝使用时,防水效果不明显,因此在变形缝防水措施中取消了“遇水膨胀止水条”,保留了原有的其他防水措施。

调研过程中,专家和施工单位反映,防水砂浆不能单独用于防水等级为一至二级的地下工程的主体防水,因为防水砂浆是刚性防水材料,一旦结构发生变形,砂浆防水层将随结构开裂而开裂,从而失去防水作用,因此应在主体结构防水措施中将防水砂浆删除。考虑到国内在地下工程防水中,基本上采用聚合物防水砂浆和掺外加剂、掺合料的防水砂浆,与普通砂浆相比,防水性能有较大提高,因此将“防水砂浆”这一措施保留。2006年11月,建设部科技发展促进中心向全国推行了“FS<sub>101</sub>、FS<sub>102</sub>刚性防水技术”项目,这项成果是在掺FS<sub>101</sub>防水混凝土主体结构的基础上抹掺FS<sub>102</sub>的防水砂浆,近几年在北方地区多项地下工程防水中应用,取得了较好的防水效果。但在选用这项技术时要根据工程地质情况、工期要求综合考虑。

暗挖法地下工程主体结构包括复合式衬砌(叠合式)、离壁式(分离式)衬砌、贴壁式(复合式)衬砌、喷射混凝土衬砌和衬套等几种形式。原规范表3.3.1-2主体防水一栏中,是按衬砌结构形式来考虑防水措施的,容易产生误解,这次修编主体结构防水措施是按防水材料选用,一是与表3.3.1-1协调,二是便于操作,使设计者对防水措施一目了然。

在选用两表进行地下工程防水设计时,应符合“防、排、截、堵相结合,刚柔相济,因地制宜,综合治理”的原则,两种以上防水措施的复合使用,要根据结构特点、材料性能、施工可操作性进行有选择性的复合使用,达到有效互补、增强防水的目的。

此条只讲了明挖法和暗挖法施工的地下工程的不同防水等级的防水措施,采用其他施工方法施工的地下工程不同防水等级的防水措施拟结合其施工特点放在本规范第8章各节内叙述。

需要指出的是,由于我国南北地区环境条件差异较大,对干旱

少雨和土壤渗透性较好的地区,在进行地下工程防水设计和防水材料选择时,可根据实际情况酌情考虑。

**3.3.4** 当地下工程长宽比较大时,工程结构的横向刚度较大,纵向刚度较小,如不适当加大结构的纵向刚度则结构容易开裂形成渗漏水通道。另外,由于工程较长,混凝土干燥收缩、温度变化收缩导致混凝土开裂的可能性也大大增加,因此设计时对以上两个方面要特别重视。当基坑支护结构(如地下连续墙)与各结构的内衬墙共同受力时,设计时应采取措施控制两者的不均匀沉降,以减少不均匀沉降对结构的不利影响;在结构设计时还可通过适当增加内衬墙的厚度、底板纵向梁的刚度来提高整个地下工程纵向刚度;对于防止干缩、温度引起混凝土开裂等问题,在设计时可采用合理设置诱导缝、后浇带、适当增加纵向构造钢筋等措施来解决。在防水材料选择时,要根据计算的结构变形量选用延伸率大的卷材、涂料等柔性防水材料。

## 4 地下工程混凝土结构主体防水

### 4.1 防水混凝土

#### I 一般规定

**4.1.1** 防水混凝土是通过调整配合比,掺加外加剂、掺合料等方法配制而成的一种混凝土,其抗渗等级是根据素混凝土试验室内试验测得,而地下工程结构主体中钢筋密布,对混凝土的抗渗性有不利影响,为确保地下工程结构主体的防水效果,故将地下工程结构主体的防水混凝土抗渗等级定为不小于 P6。

**4.1.2** 规定试配防水混凝土的抗渗压力应比设计要求高 0.2MPa,是因为混凝土抗渗压力是试验室得出的数值,而施工现场条件比试验室差,其影响混凝土抗渗性能的因素有些难以控制,因此抗渗等级应提高一个等级(0.2MPa)。

本条修编时在抗渗等级前面增加了“试配混凝土的”几个字,目的是明确抗渗等级提高一级是对试配混凝土的抗渗性试验而言的。

**4.1.3** 在建筑工程中,混凝土的配制一般是以抗压强度要求作为主要设计依据的,20 世纪 70 年代后期由于环境劣化,混凝土质量不良,导致工程事故时有发生,因此混凝土的耐久性、安全性问题引起了国内外的关注,对有耐久性要求的工程提出了混凝土以耐久性、可靠性作为主要的设计理念。地下工程所处的环境较为复杂、恶劣,结构主体长期浸泡在水中或受到各种侵蚀介质的侵蚀以及冻融、干湿交替的作用,易使混凝土结构随着时间的推移,逐渐产生劣化,因此地下工程混凝土的防水性有时比强度更为重要。各种侵蚀介质对混凝土的破坏与混凝土自身的透水性和吸水性密切相关。故防水混凝土的配制首先应以满足抗渗等级要求作为主

要设计依据,同时也应根据工程所处环境条件和工作条件需要,相应满足抗压、抗冻和耐腐蚀性要求。

## II 设 计

**4.1.4** 防水混凝土抗渗等级选用表是参照各地工程实践经验制定的,通过几年来的应用,效果较好,这次修编,为与其他相关规范或标准协调,将防水混凝土抗渗等级表示方法由原来的“S”改为“P”,并增加了埋置深度的上下限值,便于设计时选用。

**4.1.5** 当防水混凝土用于具有一定温度的工作环境时,其抗渗性随着温度提高而降低,温度越高则降低越显著,当温度超过 250℃ 时,混凝土几乎失去抗渗能力(表 1),因此规定,最高使用温度不得超过 80℃。

这次修编将原来的“处于侵蚀性介质中防水混凝土的耐侵蚀系数,不应小于 0.8”,修改为“处于侵蚀性介质中防水混凝土的耐侵蚀要求应根据介质的性质按有关标准执行”。之所以这样修改,是因为地下工程的环境比较复杂,每个工程的水文地质条件不尽相同,侵蚀破坏途径也不一样,耐侵蚀系数也不好测试,因此,作了修改。

表 1 不同加热温度的防水混凝土抗渗性能表

加热温度(℃)	抗渗压力(MPa)
常温	1.8
100	1.1
150	0.8
200	0.7
250	0.6
300	0.4

**4.1.6** 目前地下工程中普遍采用预拌混凝土。对于预拌混凝土来说,很难配出低于 C15 的混凝土,根据调研搜集的这种情况,对此条不做修改。

**4.1.7** 本条说明如下:

1 关于防水混凝土衬砌厚度。防水混凝土能防水,除了混凝土致密、孔隙率小、开放性孔隙少以外,还需要一定的厚度,这样就使地下水从混凝土中渗透的距离增大,也就是阻水截面加大,当混凝土内部的阻力大于外部水压力时,地下水就只能渗透到混凝土中一定距离而停下来,因此防水混凝土结构必须有一定厚度才能抵抗地下水的渗透。考虑到现场施工的不利因素及钢筋混凝土中钢筋的引水作用,把防水混凝土衬砌的最小厚度定为 250mm,通过这几年的使用来看,防水效果明显,这次修编予以保留。

2 关于防水混凝土裂缝宽度。一般钢筋混凝土工程,都是以混凝土裂缝宽度 0.2mm 进行设计的,在地下工程中宽度小于 0.2mm 的裂缝多数可以自行愈合,所以规定裂缝宽度不得大于 0.2mm,并不得贯通。

3 关于钢筋混凝土保护层厚度。我国地下工程建设正在持续不断地发展,由于地下工程所处环境的复杂多变所引发材料性能的劣化,影响结构安全性与适用性的现象日益突出,此外,有关单位还提出了工程结构须满足 50~100 年的安全使用年限要求,因此,在修改规范时,对钢筋保护层厚度慎重地进行了审核。

钢筋保护层的厚度对提高混凝土结构的耐久性、抗渗性极为重要。据有关资料介绍,一般氯盐或碳化从混凝土表面扩散到钢筋表面引起钢筋锈蚀的时间与混凝土保护层厚度的平方成正比。当保护层厚度分别为 40mm、30mm、20mm 时,钢筋产生移位或保护层厚度发生负偏差时,5mm 的误差就能使钢筋锈蚀的时间分别缩短 24%、30%、44%,由此可见保护层越薄其受到的损害越大,因此保护层必须具有足够的厚度。此外,国内外有关标准,均对混凝土结构的钢筋保护层作了明确的规定,内容如下:

1) 英国混凝土结构设计规范 BS 8110 规定,设计寿命为 60 年的工程 C40 混凝土要求钢筋保护层厚度不小于 40mm。

2) 美国 ACI 规范中规定,钢筋直径大于 16mm 时保护层的厚度应为 50mm。



3) 日本建筑学会有关标准中规定,室外的承重墙保护层厚度为 50mm,室内为 40mm。该学会 2003 年出版的钢筋混凝土建筑设计施工指南中对使用寿命为 30 年的楼板、屋面板、非承重墙主筋最小保护层厚度分别为室内 30mm 和室外 40mm。使用年限为 100 年的工程,楼板、屋面板、非承重墙室内为 40mm,室外为 50mm;梁、柱和承重墙室内为 50mm,室外为 60mm。对与水接触的承重梁、柱与挡土墙无年限要求,保护层厚度分别为 50mm 和 70mm。

4) 我国《混凝土结构耐久性规范》GB 50010—2002 规定,基础中纵向钢筋保护层厚度(钢筋外边缘至混凝土表面距离)不应小于 40mm。此外还应考虑施工负误差  $\Delta$  之和(现浇构件  $\Delta$  取 5~10mm)及箍筋与主筋应具有同样厚度的保护层要求,故最终保护层厚度约为 50mm 左右。

钢筋保护层厚度对提高混凝土结构耐久性和抗渗性极为重要,为与国内外有关规范协调一致,并与国际标准接轨,规范规定的迎水面钢筋保护层厚度不应小于 50mm 是适宜的。

在海水环境或其他腐蚀介质环境中,可参照有关规范规定适当提高混凝土的保护层厚度。

钢筋保护层厚度的确定,除在结构上应保证钢筋与混凝土共同作用外,在耐久性方面还应有有效地保护钢筋,使其在设计使用年限内,不因自然因素的影响而出现钢筋锈蚀的现象。

### III 材 料

**4.1.8** 本条作了两处修改,一是取消了“水泥的强度等级不应低于 32.5MPa”的规定,二是规定防水混凝土只采用普通硅酸盐水泥和硅酸盐水泥,取消了其他品种的水泥。

关于防水混凝土水泥品种的选用,原规范规定,在不受侵蚀介质作用时,宜采用硅酸盐水泥、普通硅酸盐水泥、火山灰质硅酸盐水泥、粉煤灰硅酸盐水泥、矿渣硅酸盐水泥五个品种,这次修改为“水泥品种宜采用硅酸盐水泥、普通硅酸盐水泥,使用其他品种水

泥时应经试验确定”。这是因为硅酸盐水泥无任何矿物混合料,普通硅酸盐水泥掺有5%~15%的掺合料,而其他三个品种的水泥生产时均掺有大量的矿物掺合料取代等量的硅酸盐熟料,如,矿渣硅酸盐水泥允许掺有20%~70%的粒化高炉矿渣粉,火山灰质硅酸盐水泥掺有20%~50%的火山灰质材料;粉煤灰硅酸盐水泥掺有20%~40%的粉煤灰。由于所掺入的矿物掺合料品种、质量、数量的不同,生产出的水泥性能有很大差异。近年来一般工程特别是防水工程,混凝土主要采用硅酸盐水泥或普通硅酸盐水泥,掺入矿物掺合料进行配制,工程中已很少采用火山灰硅酸盐、矿渣硅酸盐和粉煤灰硅酸盐等水泥,故采用上述三种水泥时,应通过试验确定其配合比,以确保防水混凝土的质量。

在受侵蚀性介质或冻融作用时,可以根据侵蚀介质的不同,选择相应的水泥品种或矿物掺合料。

**4.1.9** 矿物掺合料品种很多,但用于配制防水混凝土的矿物掺合料主要是粉煤灰、硅粉及粒化高炉矿渣粉。掺合料的品质对防水混凝土性能影响较大,掺量必须严格控制。

粉煤灰可以有效地改善混凝土的抗化学侵蚀性(如氯化物侵蚀、碱-骨料反应、硫酸盐侵蚀等)其最佳掺量一般在20%以上,但掺粉煤灰后混凝土的强度发展较慢,故掺量不宜过多,以20%~30%为宜。另外粉煤灰对水胶比非常敏感,在低水胶比(0.40~0.45)时,粉煤灰的作用才能发挥得较充分。

掺入硅粉可明显提高混凝土强度及抗化学腐蚀性,但随着硅粉掺量的增加其需水量随之增加,混凝土的收缩也明显加大,当掺量大于8%时强度会降低,因此硅灰掺量不宜过高,以2%~5%为宜。

**4.1.10** 本条说明如下:

1 关于骨料粒径。混凝土孔隙大小,对其本身的抗渗性能的影响是显著的。混凝土的空隙可分为施工孔隙和构造孔隙两大类。构造孔隙是由于配比问题引起的,它主要包括胶孔、毛细孔和沉降缝隙等。沉降缝隙是在混凝土结构形成时,骨料与水泥因各

自的比重和粒径大小不一致,在重力作用下,产生不同程度的相对沉降所引起的。混凝土浇灌后,粗骨料沉降较快,并较早地固定下来,而水泥砂浆则在粗骨料间继续沉降,水被析出,其中一部分沿着毛细管通道析出至混凝土表面,另一部分则聚集在粗骨料下表面形成积水层。水蒸发后形成沉降缝隙,粗骨料粒径越大,则这种沉降越大,也就越不利于防水。

在混凝土硬化过程中,石子不收缩,石子周围的水泥浆则收缩,两者变形不一致。石子越大,周长越大,与砂浆收缩的差值越大,使砂浆与石子间产生微细裂缝。这些缝隙的存在使混凝土的有效阻水截面显著减少,压力水容易透过。因此,防水混凝土的石子粒径不宜过大,以不超过 40mm 为宜。

泵送防水混凝土的石子最大粒径应根据输送管的管径决定,其石子最大粒径不应大于管径的 1/4,否则将影响泵送。

2 由于防水混凝土水泥用量相对较高,使用粉细砂更易产生裂缝,因此应优先选用中砂。

3 砂、石子含泥量对混凝土抗渗性影响很大,粘土降低水泥与骨料的粘结力,尤其是颗粒粘土,体积不稳定,干燥时收缩,潮湿时膨胀,对混凝土有很大的破坏作用。因此防水混凝土施工时,对骨料含泥量应严格控制。

与原规范相比,本条增加了“不宜使用海砂”的规定,这是因为海砂含有氯离子( $\text{Cl}^-$ ),会对混凝土产生破坏,在没有河沙的条件时,对海砂进行处理后才能使用。

4.1.12 掺外加剂是提高防水混凝土的密实性的手段之一,根据目前工程中应用外加剂种类的情况,新增了渗透结晶型外加剂的内容。另外根据国产外加剂质量情况,增加了对外加剂质量指标的要求。

4.1.13 防水混凝土要起到防水作用,除混凝土本身具有较高的密实性、抗渗性以外,还要求混凝土施工完后不开裂,特别是不能产生贯穿性裂缝。为了防止或减少混凝土裂缝的产生,在配制混

凝土时加入一定量的钢纤维或合成纤维,可有效提高混凝土的抗裂性,近年来的工程实践已证明了这一点。可用于防水混凝土的纤维种类很多,掺加纤维后混凝土的成本相应提高,故条文中增加了“所用纤维的品种及掺量应通过试验确定”这一使用条件。

**4.1.14** 本条在原条文控制总碱量的基础上又增加了对  $\text{Cl}^-$  含量的控制要求。

碱骨料反应引起混凝土破坏已成为一个世界性普遍存在的问题。由于地下工程长期受地下水、地表水的作用,如果混凝土中水泥和外加剂中含碱量高,遇到混凝土中的集料具有碱活性时,即有引起碱骨料反应的危险,因此在地下工程中应对所用的水泥和外加剂的含碱量有所控制,以避免碱骨料反应的发生。国内外对混凝土中含碱量的规定各不相同,英国规定混凝土每立方米含碱量不超过 3kg,对不重要工程可放宽至 4.5kg;南非一些国家认为混凝土每立方米含碱量小于 1.8kg 时较安全,1.8~3.8kg 时为可疑危害,大于 3.8kg 时为有害;北京市建委于 1995 年 3 月 1 日规定:对于应用于桥梁、地下铁道、人防、自来水厂大型水池、承压输水管、水坝、深基础、桩基等外露或地下结构以及经常处于潮湿环境的建筑结构工程(包括构筑物)必须选用低碱外加剂,每立方米混凝土含碱量不得超过 1kg。根据以上资料,规范建议每立方米防水混凝土中各类材料的总碱量( $\text{Na}_2\text{O}$  当量)不得大于 3kg。

$\text{Cl}^-$  含量高会导致混凝土中的钢筋锈蚀,是影响结构耐久性的主要危害之一,应给予足够的重视。为了减少氯盐的危害,在配制防水混凝土时,首先应严格控制混凝土各种原材料(水泥、矿物掺合料、骨料、拌合水和外加剂等)中的  $\text{Cl}^-$  含量。

当  $\text{Cl}^-$  在混凝土内达到一定浓度时,钢筋才会发生锈蚀,此时的浓度称为临界浓度。许多国家的有关标准对混凝土中的  $\text{Cl}^-$  含量均有不同限量规定,具体量值也不完全一致。

美国 ACI 混凝土结构设计规范规定处于海水等氯盐环境下的混凝土, $\text{Cl}^-$  含量不应超过 0.15%。

日本土木学会编制的规范中规定,对耐久性要求较高的钢筋混凝土,Cl<sup>-</sup>含量不超过 0.3kg/m<sup>3</sup>,一般钢筋混凝土 Cl<sup>-</sup>含量不超过 0.6kg/m<sup>3</sup>。若按每立方米混凝土采用 400kg 胶凝材料计算,0.3kg/m<sup>3</sup> Cl<sup>-</sup>含量约占胶凝材料的 0.15%左右。与美国规定大致相同。

国内《混凝土结构耐久性设计与施工指南》中限定混凝土原材料(水泥、矿物掺合料、集料、外加剂、拌合水等)中引入的氯离子总量,应不超过胶凝材料重量的 0.1%。

引发钢筋锈蚀的 Cl<sup>-</sup> 临界浓度变化很大(约在 0.10%~2.5%之间),对混凝土的影响与混凝土自身的质量、配比、保护层厚度,环境条件等因素有关,很难准确地提出一个统一的限值。在参照国内外有关资料的基础上,结合地下工程的特点,提出 Cl<sup>-</sup> 含量不应超过胶凝材料总量的 0.1%的规定。

#### IV 施 工

**4.1.15** 防水混凝土施工前及时排除基坑内的积水十分重要,施工过程还应保证基坑处于无水状态。

大气降雨、地面水的流入以及施工用水的积存都将影响防水混凝土拌合物的配比,增大其坍落度,延长凝结硬化时间,直接影响混凝土的密实性、抗渗性和抗压强度。

**4.1.16** 本条有较大修改,在混凝土配制的理念及材料组成上均与原规范有较大不同,引用了当前普遍采用的胶凝材料的概念。

混凝土的配制一直是以 28d 抗压强度作为衡量其质量的主要指标,并片面认为只有极具活性的水泥才能赋予混凝土足够的强度,常常以增加水泥用量或提高水泥强度等级作为获得理想强度的手段,却忽略了由于水泥产生大量的水化热使混凝土开裂,耐久性降低的弊病。

随着混凝土技术的发展,现代混凝土的设计理念也在更新,尽可能减少硅酸盐水泥用量而掺入一定量且具有活性的粉煤灰、粒化高炉矿渣、硅灰等矿物掺合料,使混凝土在获得所需抗压强度的

同时,能获得良好的耐久性、抗渗性、抗化学侵蚀性、抗裂性等技术性能,并可降低成本,获得明显的经济效益。但水泥用量也不能过低,经大量试验研究和工程实践,配制防水混凝土时水泥用量不应小于  $260\text{kg}/\text{m}^3$  和胶凝材料的总用量不宜小于  $320\text{kg}/\text{m}^3$ ,当地下水有侵蚀性介质和对耐久性有较高要求时,水泥和胶凝材料用量可适当调整。

随着混凝土技术的发展,为了适应混凝土性能的要求,包括防水混凝土在内的混凝土原材料组成也在发生变化。作为胶凝材料的主角——水泥固然仍占主导地位,但其他胶凝材料(粉煤灰、矿渣粉、硅粉等)的用量正在大幅提升,其用量约占混凝土全部胶凝材料的  $25\% \sim 35\%$ ,甚至更多。

水泥以外的其他胶凝材料,它们均具有不同程度的活性,对改善混凝土性能起着重要作用。胶凝材料活性的激发,同样要依赖其与水的结合反应,因此必须有足够的水分才能使混凝土充分水化。

基于以上原因,修编后的规范条文中,以胶凝材料的用量取代传统的水泥用量,并以水胶比(即水与胶凝材料之比)取代传统的水灰比,并提出水胶比不得大于 0.5 的要求。

**4.1.22** 针对施工中遇到坍塌度不满足施工要求时有随意加水的现象,本条做了严禁直接加水的规定。因随意加水将改变原有规定的水灰比,而水灰比的增大将不仅影响混凝土的强度,而且对混凝土的抗渗性影响极大,将会造成渗漏水的隐患。

**4.1.25** 用于施工缝的防水措施有很多种,如外贴止水带、外贴防水卷材、外涂防水涂料等,虽造价高,但防水效果好。施工缝上敷设腻子型遇水膨胀止水条或遇水膨胀橡胶止水条的做法也较为普遍,且随着缓胀问题的解决,此法的效果会更好。中埋式止水带用于施工缝的防水效果一直不错,中埋式止水带从材质上看,有钢板和橡胶两种,从防水角度上这两种材料均可使用。防护工程中,宜采用钢板止水带,以确保工程的防护效果。目前预埋注浆管用于施工缝的防水做法应用较多,防水效果明显,故这次修改将其列入,

但采用此种方法时要注意注浆时机，一般在混凝土浇灌 28d 后、结构装饰施工前注浆或使用过程中施工缝出现漏水时注浆更好。

**4.1.26 施工缝的防水质量**除了与选用的构造措施有关外，还与施工质量有很大的关系，本条根据各地的实践经验，对原条文进行了修改。

1 水平施工缝防水措施中增加了涂刷水泥基渗透结晶型防水涂料的内容，做法是在混凝土终凝后（一般来说，夏季在混凝土浇筑后 24h，冬季则在 36~48h，具体视气温、混凝土强度等级而定，气温高、混凝土强度等级高者可短些），立即用钢丝刷将表面浮浆刷除，边刷边用水冲洗干净，并保持湿润，然后涂刷水泥基渗透结晶型防水涂料或界面处理剂，目的是使新老混凝土结合得更好。如不先铺水泥砂浆层或铺的厚度不够，将会出现工程界俗称的“烂根”现象，极易造成施工缝的渗漏水。还应注意铺水泥砂浆层或刷界面处理剂、水泥基渗透结晶型防水涂料后，应及时浇筑混凝土，若时间间隔过久，水泥砂浆已凝固，则起不到使新老混凝土紧密结合的作用，仍会留下渗漏水的隐患。

施工缝凿毛也是增强新老混凝土结合力的有效方法，但在垂直施工缝中凿毛作业难度较大，不宜提倡。

本条规定的施工缝防水措施，对于具体工程而言，并不是所列的方法都采用，而是根据具体情况灵活掌握，如采用水泥基渗透结晶型防水涂料，就不一定采用界面处理剂，但水泥砂浆是要采用的，这是保证新老混凝土结合的主要措施。

2 遇水膨胀止水条（胶），国内常用的有腻子型和制品型两种。腻子型止水条必须具有一定柔软性，与混凝土基面结合紧密，在完全包裹的状态下使用才能更好地发挥作用，达到理想的止水效果。工程实践和试验证明，腻子型止水条的硬度（用 C 型微孔材料硬度计测试）小于 40 度（相当邵氏硬度 10 度左右）时，其柔软度方符合工程使用要求，如硬度过大，安装时与混凝土基面很难密贴，浇注混凝土后止水条与混凝土界面间留下缝隙造成渗水隐患。

关于遇水膨胀止水条的缓胀性,目前有两种解决方法,一是采用自身具有缓胀性的橡胶制作,二是在遇水膨胀止水条表面涂缓胀剂。在选用遇水膨胀止水条时,可将 21d 的膨胀率视为最终膨胀率。

在完全包裹约束状态的(施工缝、后浇带、穿墙管等)部位,可使用腻子型的遇水膨胀止水条,腻子型的遇水膨胀止水条在水温  $23^{\circ}\text{C} \pm 2^{\circ}\text{C}$  和蒸馏水中测得的技术性能如表 2 所示。

表 2 腻子型遇水膨胀止水条技术性能

项 目	技术 指 标
硬度(C型微孔材料硬度计)	$\leq 40$ 度
7d 膨胀率	$\leq$ 最终膨胀率的 60%
最终膨胀率(21d)	$\geq 220\%$
耐热性( $80^{\circ}\text{C} \times 2\text{h}$ )	无流淌
低温柔性( $-20^{\circ}\text{C} \times 2\text{h}$ , 绕 $\phi 10$ 圆棒)	无裂纹
耐水性(浸泡 15h)	整体膨胀无碎块

目前,国内应用较多的遇水膨胀止水条(胶)产品,其膨胀率大多在 200% 左右。

3 中埋式止水带只有位置埋设准确、固定牢固才能起到止水作用。

4.1.27 大体积混凝土与普通混凝土的区别表面上看是厚度不同,但实质的区别是大体积混凝土内部的热量不如表面的热量散失得快,容易造成内外温差过大,所产生的温度应力使混凝土开裂。因此判断是否属于大体积混凝土既要考虑混凝土的浇筑厚度,又要考虑水泥品种、强度等级、每立方米水泥用量等因素,比较准确的方法是通过计算水泥水化热所引起的混凝土的温升值与环境温度的差值大小来判别。一般来说,当其差值小于  $25^{\circ}\text{C}$  时,所产生的温度应力将会小于混凝土本身的抗拉强度,不会造成混凝土的开裂,当差值大于  $25^{\circ}\text{C}$  时,所产生的温度应力有可能大于混凝土本身的抗拉强度,造成混凝土的开裂,此时就可判定该混凝土属大体积混凝土,并按条文中规定的措施进行施工,以确保混凝



土不开裂。

通过水泥水化热来计算温升值比较麻烦,《工程结构裂缝控制》(王铁梦著)中根据最近几年来的现场实测降温曲线及实测数据,经统计整理水化热温升值,可直接应用于相类似的工程。

表3中的数据是在下列试验条件下获得的,供设计施工单位参考。①水泥品种:矿渣水泥;②水泥强度等级:42.5MPa;③水泥用量:275kg/m<sup>3</sup>;④模板:钢模板;⑤养护条件:两层草包保温养护。

当使用其他品种水泥,强度等级、模板、水泥用量有变化时,应将表3中的数值乘以修正系数:

$$T_{\max} = T \cdot k_1 \cdot k_2 \cdot k_3 \cdot k_4 \quad (1)$$

各修正系数的值见表4。

表3 混凝土结构物水化热温升值(T)

壁厚 (m)	温升 T(°C)	夏季(气温32~38°C)		壁厚 (m)	温升 T(°C)	冬季(气温-5~3°C)	
		入模温度 (°C)	最高温度 (°C)			入模温度 (°C)	最高温度 (°C)
0.5	6	30~35	36~41	0.5	5	10~15	15~20
1.0	10	30~35	40~45	1.0	9	10~15	19~24
2.0	20	30~35	50~55	2.0	18	10~15	28~33
3.0	30	30~35	60~65	3.0	27	10~15	37~42
4.0	40	30~35	70~75	4.0	36	10~15	46~51

表4 修正系数

水泥强度等级 修正系数 $k_1$		水泥品种 修正系数 $k_2$		水泥用量 修正系数 $k_3$	模板 修正系数 $k_4$	
32.5MPa	1.00	矿渣水泥	1.00	$k_3 = w/275$	钢模板	1.0
42.5MPa	1.13	普通硅酸盐水泥	1.20	$w$ 为实际水泥用量 (kg/m <sup>3</sup> )	木模板	1.4
					其他保温模板	1.4

表4中如遇有中间状态可用插入法确定。

现举例说明表3、表4两表的具体用法。某工程混凝土厚度2m,采用强度等级为42.5MPa的普通硅酸盐525号水泥,水泥用量360kg/m<sup>3</sup>,木模板,夏季施工,试计算最高温升。

$$\begin{aligned}
 T_{\max} &= T \cdot k_1 \cdot k_2 \cdot k_3 \cdot k_4 \\
 &= 20 \times 1.13 \times 1.2 \times 360 / 275 \times 1.4 \\
 &= 49.7^\circ\text{C}
 \end{aligned}$$

夏季入模温度为  $32.5^\circ\text{C}$ ，则混凝土的最高温度可达  $49.7^\circ\text{C} + 32.5^\circ\text{C} = 82.2^\circ\text{C}$ 。而有一类似工程的实测温度记录为  $80^\circ\text{C}$ ，故以上两表直接用于相似的工程中，是比较切合实际的。

根据各地大体积混凝土施工的经验，增补了大体积混凝土施工时防止裂缝产生的有关技术措施。大体积混凝土施工时，一是要尽量减少水泥水化热，推迟放热高峰出现的时间，如采用 60d 龄期的混凝土强度作为设计强度（此点必须征得设计单位的同意），以降低水泥用量；掺粉煤灰可替代部分水泥，既可降低水泥用量，且由于粉煤灰的水化反应较慢，可推迟放热高峰的出现时间；掺外加剂也可减少水泥、水的用量，推迟放热高峰出现的时间；夏季施工时采用冰水拌合、砂石料场遮阳等措施可降低混凝土的出机和入模温度。以上这些措施可减少混凝土硬化过程中的温度应力值。二是进行保温保湿养护，使混凝土硬化过程中产生的温差应力小于混凝土本身的抗拉强度，从而可避免混凝土产生贯穿性的有害裂缝。

大体积混凝土开裂主要是水泥水化热使混凝土温度升高引起的，采取掺加矿物掺合料或采用水化热低的水泥等措施控制混凝土温度升高和温度变化速度在一定范围内，就可以避免出现裂缝。低热或中热水泥，因产量满足不了所有大体积混凝土工程的需求，故在水利工程大坝工程等用的较多，而一般工业民用建筑工程大多采用掺加粉煤灰、磨细矿渣粉等矿物掺合料的措施，可获得很好的效果。

**4.1.28** 在采用螺栓加堵头的方法时，人们创造出一种工具式螺栓，可简化施工操作并可反复使用，因此重点介绍了这种构造做法。

**4.1.29** 防水混凝土的养护是至关重要的。在浇筑后，如混凝土

养护不及时,混凝土内部的水分将迅速蒸发,使水泥水化不完全。而水分蒸发会造成毛细管网彼此连通,形成渗水通道,同时混凝土收缩增大,出现龟裂,抗渗性急剧下降,甚至完全丧失抗渗能力。若养护及时,防水混凝土在潮湿的环境中或水中硬化,能使混凝土内的游离水分蒸发缓慢,水泥水化充分,水泥水化生成物堵塞毛细孔隙,因而形成不连通的毛细孔,提高混凝土的抗渗性。表5给出了不同养护龄期的混凝土的抗渗性能,供参考。

表5 不同养护龄期的混凝土抗渗性能

养护方式	雾室养护			备注
龄期(d)	7	14	23	水灰比为0.5, 砂率为35%
坍落度(cm)	7.1	7.1	7.1	
抗渗压力(MPa)	1.1	>3.5	>3.5	

**4.1.30** 地下工程进行冬期施工时,必须采取一定的技术措施。因为混凝土温度在 $4^{\circ}\text{C}$ 时,强度增长速度仅为 $15^{\circ}\text{C}$ 时的 $1/2$ 。当混凝土温度降到 $-4^{\circ}\text{C}$ 时,水泥水化作用停止,混凝土强度也停止增长。水冻结后,体积膨胀 $8\% \sim 9\%$ ,使混凝土内部产生很大的冻胀应力。如果此时混凝土的强度较低,就会被冻裂,使混凝土内部结构破坏,造成强度、抗渗性显著下降。

冬期施工措施,既要便于施工、成本低,又要保证混凝土质量,具体应根据施工现场条件选择。

化学外加剂主要是防冻剂。在混凝土拌合物拌合用水中加入防冻剂能降低水溶液的冰点,保证混凝土在低温或负温下硬化。如掺亚硝酸钠-三乙醇胺防冻剂的防水混凝土,可在外界温度不低于 $-10^{\circ}\text{C}$ 的条件下硬化。但由于防冻剂的掺入会使溶液的导电能力倍增,故此不得在高压电源和大型直流电源的工程中应用。在施工时,还要适当延长混凝土的搅拌时间,混凝土入模温度应为正温,振捣要密实,并要注意早期养护。

暖棚法是采取暖棚加温,使混凝土在正温下硬化,当建筑物体积不大或混凝土工程量集中的工程,宜采用此法。暖棚法施工时,

暖棚内可以采用蒸汽管片或低压电阻片加热,使暖棚保持在 $5^{\circ}\text{C}$ 以上,混凝土入模温度也应为正温。在室外平均气温为 $-15^{\circ}\text{C}$ 以下的结构,应优先采用蓄热法。采用蓄热法需经热工计算,根据每立方米混凝土从浇筑完毕的温度降到 $0^{\circ}\text{C}$ 的过程中,透过模板及覆盖的保温材料所放出的热量与混凝土所含的热量及水泥在此期间所放出的水化热之和相平衡,与此同时混凝土的强度也正好达到临界强度。当利用水泥水化热不能满足热量平衡时,可采用原材料加热法(分别加热水、砂、石)或增加保温材料的热阻。

蒸汽加热法和电加热法,由于易使混凝土局部热量集中,故不宜在防水混凝土冬期施工中使用。

## 4.2 水泥砂浆防水层

### I 一般规定

4.2.1 根据目前国内外刚性防水材料发展趋势及近10年来国内防水工程实践的情况,掺外加剂、防水剂、掺合料的防水砂浆和聚合物水泥防水砂浆的应用越来越多,由于普通水泥砂浆操作程序较多,在地下工程防水中的应用相应减少,所以这次修编中,取消了有关普通防水砂浆的条文。

### II 设计

4.2.5 根据防水砂浆的特性及目前应用的实际情况,对砂浆防水层的厚度进行了规定,对掺外加剂、防水剂和掺合料的水泥砂浆防水层,其厚度定为 $18\sim 20\text{mm}$ ,对聚合物水泥砂浆防水层单层使用厚度为 $6\sim 8\text{mm}$ ,双层使用厚度为 $10\sim 12\text{mm}$ 。

### III 材料

4.2.7 在砂浆中掺用聚合物进行改性的做法越来越普遍,所以有必要列出对聚合物乳液和外加剂的主要技术要求。目前使用的聚合物种类较多,在地下工程中常用的聚合物有:乙烯-醋酸乙烯共聚物、聚丙烯酸酯、有机硅、丁苯胶乳、氯丁胶乳等。

4.2.8 由于取消了普通水泥砂浆防水层,只保留了掺外加剂、掺

合料防水砂浆和聚合物水泥防水砂浆,因此本条修改为“防水砂浆的性能应符合表 4.2.8”的规定,表中数据结合地下工程的特点和有关新的材料标准(如《聚合物水泥、渗透结晶型防水材料应用技术规程 CECS 195:2006》)进行了修改。

目前掺各种外加剂、掺合料、聚合物的防水砂浆品种繁多,给设计、施工单位选用这些材料带来一定的困难,但规范中又不可能一一列出。为便于设计、施工单位选用,根据地下工程防水的要求,列出选用这些材料所配制的防水砂浆应满足的主要技术性能指标要求。凡符合这些指标要求的材料,设计和施工单位方可使用。

## IV 施 工

**4.2.17** 本条规定了聚合物水泥砂浆应采用干湿交替养护的方法。聚合物水泥砂浆早期(硬化后 7d 内)采用潮湿养护的目的是为了使水泥充分水化而获得一定的强度,后期采用自然养护的目的是使胶乳在干燥状态下使水分尽快挥发而固化形成连续的防水膜,赋予聚合物水泥砂浆良好的防水性能。

## 4.3 卷材防水层

### I 一般规定

**4.3.1** 本条明确提出卷材防水层的适用范围,这是根据地下工程所处特定环境需要和卷材性能提出的。

与原规范相比,本条增加了“卷材防水层宜用于经常处在地下水环境”这句话,更具针对性,亦指处于干旱少雨地区或在地下水位以上的工程,可以采取其他防水措施。

**4.3.2** 本条提出卷材防水层应铺设在结构迎水面的基面上,其作用有三:一是保护结构不受侵蚀性介质侵蚀,二是防止外部压力水渗入到结构内部引起锈蚀钢筋,三是克服卷材与混凝土基面的粘结力小的缺点。

**4.3.3** 在渗漏治理工程中,经常遇到有些工程地下室的卷材防水

层只铺设外墙,底板部位不做,防水层不交圈,导致产生渗漏水。因此本条强调:

1 附建式地下室采用卷材防水层时,卷材应从结构底板垫层连续铺设至外墙顶部防水设防高度的基面上。

2 外墙顶部的防水设防高度,应符合规范第 3.1.3 条的规定,即高出室外地坪高程 500mm 以上。

3 单建式地下室的卷材防水层应铺设至顶板的表面,在外围形成封闭的防水层。

## II 设 计

4.3.4 本条较原规范进一步明确:采用卷材防水层应根据哪些原则选择防水卷材和适宜的卷材层数。

4.3.5 通过近 10 年来政府建设行政主管部门制订的防水材料发展技术政策和总结地下工程卷材防水的设计和施工经验,本条归纳了在地下工程广泛采用的高聚物改性沥青类防水卷材和合成高分子类防水卷材的主要品种,便于设计时按规范第 4.3.4 条的原则选用。表 4.3.5 列出的卷材为推荐品种。根据地下工程防水施工技术,可选用的其他类别防水卷材有:“带有自粘层的防水卷材”和“预铺/湿铺防水卷材”。这次修订中取消了塑性体(APP)改性沥青防水卷材,这是因为塑性体(APP)改性沥青防水卷材的主要特性表现在耐热度较高等方面,更适合在屋面工程防水中使用。

4.3.6 卷材防水层必须具有足够的厚度,才能保证防水的可靠性和耐久性。地下防水工程对卷材厚度的要求是根据卷材的原材料性质、生产工艺、物理性能与使用环境等因素决定的。本条列表中,按卷材品种和使用卷材的层数,分别给出了卷材的最小厚度要求,供设计卷材防水层时选用。

按照此表选择卷材防水层的厚度时要注意以下问题:

1 弹性体(SBS)改性沥青防水卷材单层使用时,应选用聚酯毡胎,不宜选用玻纤胎;双层使用时,必须有一层聚酯毡胎。

2 《中华人民共和国建设部公告》第 218 号规定:“聚乙烯膜

厚度在 0.5mm 以下的聚乙烯丙纶复合防水卷材,不得用于房屋建筑的屋面工程和地下防水工程”。因此,本条对聚乙烯丙纶复合防水卷材的聚乙烯膜芯材的厚度进行了规定。

3 高分子自粘胶膜防水卷材厚度宜采用 1.2mm 的品种,在地下防水工程中应用时,一般采用单层铺设。

4 自粘类防水卷材现执行的是国家现行标准《自粘聚合物改性沥青聚酯胎防水卷材》JC 898 和国家现行标准《自粘橡胶沥青防水卷材》JC 840,目前这两个标准正在修订,将合并统一命名为“自粘聚合物改性沥青防水卷材”,分为聚酯毡胎体、无胎体两类,届时可按新的材料标准执行。

4.3.7 由于卷材质量的提高,适当放宽增贴加强层的数量与宽度,改为加强层可铺设一层,宽度为 300~500mm。

### III 材 料

4.3.8、4.3.9 由于防水卷材产品标准的某些技术指标不能满足地下工程的需要,考虑到地下工程使用年限长,质量要求高,工程渗漏维修无法更换材料等特点,故规范除列出两大类可供选用的卷材品种外,并以其产品标准为基础,结合地下工程的特点和需要,经研究比较,制订出适应于地下工程要求的防水卷材物理性能,分别列于表 4.3.8、4.3.9 中。设计选用和对卷材进行质量检验时均应按两表的要求执行。

在制定两表防水卷材物理性能指标时,参考了下列标准:

弹性体改性沥青防水卷材 GB 18242;

改性沥青聚乙烯胎防水卷材 GB 18967;

自粘聚合物改性沥青聚酯胎防水卷材 JC 898;

自粘橡胶沥青防水卷材 JC 840;

三元乙丙橡胶防水卷材 GB 18173.1(代号 JL<sub>1</sub>);

聚氯乙烯防水卷材 GB 12952;

聚乙烯丙纶复合防水卷材 GB 18173.1(代号 FS<sub>2</sub>);

高分子自粘胶膜防水卷材 GB 18173.1(代号 FS<sub>2</sub>)。

在市场推出的产品中,有些品种是新产品,与传统的防水材料 & 施工技术有很大不同,因此选用这些材料应根据工程特点和施工条件而定。现对这些防水卷材的特性表述如下:

### 1 自粘改性沥青类防水卷材。

1)“自粘聚合物改性沥青聚酯胎防水卷材”,是“弹性体改性沥青防水卷材”的延伸产品,因卷材的沥青涂盖料具有自粘性能,故称本体自粘卷材,其特点是采用冷粘法施工。

2)自粘橡胶沥青防水卷材是一种以 SBS 等弹性体和沥青为基料,无胎体,以树脂膜为上表面材料或无膜(双面自粘),采用防粘隔离层的卷材,厚度以选择 1.5mm 或 2.0mm 为宜。这种卷材具有良好的接缝不透水性、低温柔性、延伸性、自愈性、粘结性,以及冷粘法施工等特点。

3)“带自粘层的防水卷材”系近年来国内研发的新产品,是一类在高聚物改性沥青防水卷材、合成高分子防水卷材的表面涂有一层自粘橡胶沥青胶料,或在胎体两面涂盖自粘胶料混合层的卷材,采用水泥砂浆或聚合物水泥砂浆与基层粘结(湿铺法施工),构成自粘卷材复合防水系统,其特点是:使胶料中的高聚物与水泥砂浆及后续浇筑的混凝土结合,产生较强的粘结力;可在潮湿基面上施工,简化防水层施工工序;采用“对接附加自粘封口条连接工艺,可使卷材接缝实现胶粘胶”的模式。

### 2 聚乙烯丙纶复合防水卷材。

该卷材归类于高分子防水卷材复合片中树脂类品种,其特点是:由卷材与聚合物水泥防水粘结材料复合构成防水层,可在潮湿基面上施工。需要指出的是:聚乙烯丙纶复合防水卷材生产使用的聚乙烯必须是成品原生料;卷材两面热覆的丙纶纤维必须采用长纤维无纺布;卷材必须采用一次成型工艺生产;在现场配制用于粘结卷材的聚合物水泥防水粘结材料应是以聚合物乳液或聚合物再分散性粉末等材料 and 水泥为主要材料组成,不得使用水泥净浆或水泥与聚乙烯醇缩合物混合的材料。



表 4.3.9 项目及性能要求中的复合强度指标依据国家标准《高分子防水材料 第一部分:片材》GB 18173.1—2006 的 FS<sub>2</sub> 规定设置,该标准目前正在修订,标准修订后,此项指标及检测方法按新标准要求执行。

### 3 高分子自粘胶膜防水卷材。

该卷材系在一定厚度的高密度聚乙烯膜面上涂覆一层高分子胶料复合制成的一种自粘性防水卷材,归类于高分子防水卷材复合片中树脂类品种(FS<sub>2</sub>),其特点是具有较高的断裂拉伸强度和撕裂强度,胶膜的耐水性好,一、二级的防水工程单层使用时也能达到防水要求,采用预铺反粘法施工,由卷材表面的胶膜与结构混凝土发生粘结作用。

需要指出的是,卷材的搭接缝和接头要采用配套的粘结材料。

**4.3.10** 卷材的粘结质量是保证卷材防水层不产生渗漏的关键之一。表 4.3.10 根据不同品种卷材的特性分别列出要求达到的粘结性能。

**4.3.11** 聚乙烯丙纶复合防水卷材的防水性能依靠卷材和聚合物水泥防水粘结材料复合提供,因此要求粘结材料不仅要有粘结性,还应具有防水性能。为保证现场配制粘结材料的质量,本条根据《聚乙烯丙纶卷材复合防水工程技术规程》CECS 199:2006,列出了聚合物水泥防水胶结料的物理性能指标,供设计施工时参考。

## IV 施 工

**4.3.14** 为保证防水层卷材接缝的粘结质量,根据地下工程防水的特点,提出了铺贴各种卷材搭接宽度的要求。

**4.3.15** 本条是为提高卷材与基面的粘结力而提出的统一要求。铺贴沥青类防水卷材前,为保证粘结质量,基面应涂刷基层处理剂(过去称“冷底子油”),这是一种传统做法。近几年研发的自粘聚合物改性沥青防水卷材和自粘橡胶沥青防水卷材,均为冷粘法铺贴,亦有必要采用基层处理剂。合成高分子防水卷材采用胶粘剂冷粘法铺贴,当基层较潮湿时,有必要选用湿固化型胶粘剂或潮湿

界面隔离剂。

**4.3.16** 本条归纳了铺贴各类卷材防水层应遵守的基本规定。本条中的第2款：结构底板垫层混凝土部位的卷材可采用空铺法或点粘法施工，主要是考虑地下工程的工期一般较紧，要求基层干燥达到符合卷材铺设要求需时较长，以及防水层上压有较厚的底板防水混凝土等因素，因此允许该部位卷材采用空铺或点粘施工。

**4.3.17** 铺贴弹性体改性沥青防水卷材的特点是采用热熔法施工，比较适合地下工程基面较潮湿和工期较紧的情况。为满足粘结性的基本要求，宜选用现行国家标准《弹性体改性沥青防水卷材》GB 18242规定的表面隔离材料为细砂，规格为PY-S的SBS改性沥青防水卷材Ⅱ型的产品。

**4.3.18** 自粘聚合物改性沥青防水卷材的特点是冷粘法施工，符合环保节能要求。铺贴自粘聚合物改性沥青防水卷材，为了提高卷材与基面的粘结性，涂刷基层处理剂和铺贴卷材时将搭接部位适当加热是十分必要的。

铺贴自粘聚合物改性沥青防水卷材(无胎体)的施工工艺要求较高，施工前应制订操作要点和技术措施。

**4.3.19** 采用胶粘剂冷粘法铺贴三元乙丙橡胶防水卷材，施工质量要求较高。由于硫化橡胶类卷材表面具有惰性，影响粘结质量，因此本条强调卷材接缝应采用配套的专用胶粘材料，包括胶粘剂、胶粘带和密封胶等。

**4.3.20** 以聚氯乙烯防水卷材为代表的合成树脂类热塑性卷材，其特点是卷材搭接采用焊接法(本体焊接)施工，可以保证卷材接缝的粘结质量，提高防水层密封的可靠性。

**4.3.21** 本条规定了聚乙烯丙纶复合防水卷材的施工基本要点，为保证防水工程质量，除应选择具有这方面施工经验的单位外，还应按照《聚乙烯丙纶卷材复合防水工程技术规程》CECS 199：2006的规定施工。

**4.3.22** 本条规定了高分子自粘胶膜防水卷材施工的基本要点，

为保证防水工程质量,应选择具有这方面施工经验的单位,按照该卷材应用技术规程或工法的规定施工。

**4.3.23** 本条对甩槎、接槎图进行了修改,使其更适合当前地下工程的防水做法。

**4.3.24** 采用外防内贴法铺设卷材防水层,混凝土结构的保护墙也可为支护结构(如喷锚支护或灌注桩)。近年来研发的预铺反粘施工技术是针对外防内贴施工的一项新技术,可以保证卷材与结构全粘结,若防水层局部受到破坏,渗水不会在卷材防水层与结构之间到处窜流。

**4.3.25** 与原规范相比,本条分别规定了工程顶板采用机械或人工回填土时的混凝土保护层厚度,便于施工时操作。在防水层和保护层之间宜设置隔离层,如采用干铺油毡,以防止保护层伸缩破坏防水层。

侧墙采用软质材料保护层是为避免回填土时损伤防水层。软质保护材料可采用沥青基防水保护板、塑料排水板或聚苯乙烯泡沫板等材料。

卷材防水层采用预铺反粘法施工时,可不作保护层。

## 4.4 涂料防水层

### I 一般规定

**4.4.1** 地下工程应用的防水涂料既有有机类涂料,也有无机类涂料。

有机类涂料主要为高分子合成橡胶及合成树脂乳液类涂料。无机类涂料主要是水泥类无机活性涂料,水泥基防水涂料中可掺入外加剂、防水剂、掺合料等,水泥基渗透结晶型防水涂料是一种以水泥、石英砂等为基材,掺入各种活性化学物质配制的一种新型刚性防水材料。它既可作为防水剂直接加入混凝土中,也可作为防水涂层涂刷在混凝土基面上。该材料借助其中的载体不断向混凝土内部渗透,并与混凝土中某种组分形成不溶于水的结晶体充填毛细孔道,大大提高混凝土的密实性和防水性,在地下工程防水

中应用日益增多。聚合物水泥防水涂料,是以有机高分子聚合物为主要基料,加入少量无机活性粉料,具有比一般有机涂料干燥快、弹性模量低、体积收缩小、抗渗性好的优点。

4.4.2 有机防水涂料常用于工程的迎水面,这是充分发挥有机防水涂料在一定厚度时有较好的抗渗性,在基面上(特别是在各种复杂表面上)能形成无缝的完整的防水膜的长处,又能避免涂料与基面粘结力较小的弱点。目前有些有机涂料的粘结性、抗渗性均较高,已用在埋深10~20m地下工程的背水面。

无机防水涂料由于凝固快,与基面有较强的粘结力,最宜用于背水面混凝土基层上做防水过渡层。

## II 设 计

4.4.3 地下工程由于受施工工期的限制,要想使基面达到比较干燥的程度较难,因此在潮湿基面上施作涂料防水层是地下工程常遇到的问题之一。目前一些有机或无机涂料在潮湿基面上均有一定的粘结力,可从中选用粘结力较大的涂料。在过于潮湿的基面上还可采用两种涂料复合使用的方法,即先涂无基防水涂料,利用其凝固快和与其他涂层防水层粘结好的特点,作成防水过渡层,而后再涂反应型、水乳型、聚合物水泥涂料。

冬期施工时,由于气温低,用水乳型涂料已不适宜,此时宜选用反应型涂料。溶剂型涂料也适于在冬期施工使用,但由于涂料中溶剂挥发会给环境造成污染,故不宜在封闭的地下工程中使用。

聚合物水泥防水涂料分为I型和II型两个产品,II型是以水泥为主的防水涂料,主要用于长期浸水环境下的建筑防水工程。与原规范相比,本条增加了在地下工程防水中应选用聚合物水泥防水涂料为II型产品的规定。

聚合物水泥防水涂料,是以丙烯酸酯等聚合物乳液和水泥为主要原料,加入其他外加剂制得的双组分水性建筑防水涂料。

聚合物水泥防水涂料发展很快,1990年上海从日本大关化学有限公司引进的自闭型聚合物水泥防水涂料,除具有聚合物水泥

防水涂料良好的柔韧性、粘结性、安全环保的特点外,还有独特的龟裂自封闭特性。目前国内已有 200 多项地下工程应用此种涂料,防水面积达  $1.8 \times 10^6 \text{m}^2$ ,最早施工的防水工程已有 10 年之久。国家现行标准《聚合物水泥防水涂料》JC/T 894—2001 标准即将修订,此涂料将被纳入其中。

**4.4.4** 阴阳角处因不好涂刷,故要在这些部位设置增强材料,并增加涂刷遍数,以确保这些部位的施工质量。底板相对工程的其他部位来说承受水压力较大,且后续工序有可能损坏涂层防水层,故也应予以加强。

**4.4.5** 在地下工程中,防水涂料既有外防外涂、也有外防内涂施工做法,本条推荐了这两种做法的构造做法供参考。

**4.4.6** 防水涂料必须具有一定的厚度才能保证其防水功能,所以本条对各类涂料的厚度作了相应修改,便于设计时选用。

从水泥基渗透结晶型防水涂料的应用情况看,反映了不少问题,一是涂层厚度不好控制,二是单位用量与抗渗性的关系,再加上该产品标准中存在的问题,使这类材料目前市场比较混乱,产品质量良莠不齐,假冒伪劣产品时常出现,严重影响了地下工程的防水质量。水泥基渗透结晶型防水涂料中活性成分的拥有量是一定的,要想得到更多的生成物堵塞混凝土结构的毛细孔隙,必须有一定的厚度或单位面积用量。所以本次修编除将水泥基渗透结晶型防水涂料的涂层厚度由原来的 0.8mm 改为 1.0mm 外,又规定其用量不得少于  $1.5 \text{kg}/\text{m}^2$ 。

### III 材 料

**4.4.7、4.4.8** 这两条是对材料的要求,是根据地下工程对材料的基本要求和目前材料性能的现状提出来的。

防水涂料品种较多,既给设计和施工单位在材料选择上有较大余地,又给如何选择适合于地下工程防水要求的材料造成一定难度。根据地下工程防水对涂料的要求及现有涂料的性能,在表 4.4.8-1、表 4.4.8-2 中分无机涂料和有机涂料两大类分别规定了

其性能指标要求。要想在地下工程中充分发挥防水涂料的防水作用,一是要有可操作时间,可操作时间过短的涂料将不利于大面积防水涂料施工;二是要有一定的粘结强度,特别是在潮湿基面(基面饱和但无渗漏水)上,粘结强度一定要高,因地下工程施工工期较紧,不允许基面干燥后再进行防水涂料施工。抗渗性是防水涂料最重要的性能,尤其是水泥基渗透结晶型防水涂料的二次抗渗性能,充分体现了这类材料堵塞混凝土结构孔隙的能力。对有机涂料表中分别规定涂膜在砂浆迎水面、背水面所应达到的值;有机防水涂料的特点是有较好的延伸率,根据目前在地下工程中应用较广的几种防水涂料提出了这一指标值,考虑地下工程的使用要求,此处提出的是浸水后的延伸率值;耐水性也是用于地下工程中的涂料需要强调的一个指标,因地下工程处于地下水的包围之中,如涂料遇水产生溶胀现象,性能降低,就会失去其应有的防水功能。目前国内尚无适用于地下工程防水涂料耐水性试验的方法和标准,表中的方法和标准是根据地下工程使用要求制定的;实干时间也是实际施工中应注意的指标,它也是根据目前材料的实际情况提出的。

在进行两表数据的制定时,参考了下列标准:

聚氨酯防水涂料 GB/T 19250;

聚合物乳液建筑防水涂料 JC/T 864;

聚合物水泥防水涂料 JC/T 894;

聚氯乙烯弹性防水涂料 JC 674;

水泥基渗透结晶型防水材料 GB 18445。

#### IV 施 工

**4.4.9** 涂料施工前必须对基层表面的缺陷和渗水进行认真处理。因为涂料尚未凝固时,如受到水压力的作用会使涂料无法凝固或形成空洞,形成渗漏水的隐患。基面干净、无浮浆,有利于涂料均匀涂敷,并与基面有一定的粘结力。基面干燥在地下工程中很难做到,所以此条只提出无水珠、不渗水的要求。

本次修编,保留了原来的内容,只是将部分文字进行了修改。

**4.4.10** 基层阴阳角涂布较难,根据工程实践,规定阴阳角做成圆弧形,以确保这些部位的涂布质量。

**4.4.15** 涂料防水层的施工只是地下工程施工过程中的一道工序,其后续工序,如回填、底板及侧墙绑扎钢筋、浇筑混凝土等均有可能损伤已做好的涂料防水层,特别是有机防水涂料防水层。所以本条对涂料防水层的保护层作法做出了明确的规定。

## 4.5 塑料防水板防水层

### I 一般规定

**4.5.1** 本条明确提出塑料防水板防水层的适用范围,这是根据地下工程施工方法(如矿山法施工)与所处特定环境需要结合塑料防水板性能提出的。

**4.5.2** 塑料防水板防水层属外防水结构,铺设在初期支护与二次衬砌之间。防水板不仅起防水作用,而且对初期支护和二次衬砌还起到隔离和润滑作用,防止二次衬砌混凝土因初期支护表面不平而出现开裂,保护和发挥二次衬砌的防水效果。

**4.5.3** 一般情况下,为保护塑料防水板防水层的完整性,防水层铺设宜超前二次衬砌 1~2 个衬砌循环,即初期支护基本稳定后,二次衬砌要提前施做,亦应按设计要求铺设塑料防水板防水层。初期支护结构基本稳定的条件是:隧道净空变形速度为 0.2mm/d。

### II 设计

**4.5.4** 塑料防水板防水层由缓冲层与塑料防水板组成。铺设前,必须先铺设缓冲层,这样一方面有利于无钉铺设工艺的实施,另一方面防止防水板被刺穿。

**4.5.5** 全封闭铺设适合于以堵为主的工程,半封闭铺设适合于排堵结合型的工程,局部铺设适合于地下水不发育,且防水要求不高的隧道。水量大、水压高的工程,不宜进行全封闭防水,应采取排堵结合或限量排放的防水形式。

### III 材 料

4.5.8 本条修改时,参考了现行国家标准《地下防水工程质量验收规范》GB 50208,结合地下工程防水的特点和不同材质制作的塑料防水板的要求,依据《高分子防水材料》GB 18173.1 的标准规定,提出了塑料防水板的物理力学性能,便于在设计施工中选用。

防水板的幅宽应尽量宽些,这样防水板的搭接缝数量就会少些,如 1m 宽的防水板的搭接缝数量是 4m 宽板的 4 倍,而搭接缝又是防水板防水的薄弱环节。但防水板的幅宽又不能过宽,否则防水板的重量变大,会造成铺设困难。

根据近年来工程实践来看,防水板的幅宽以 2~4m 为宜。

防水板的厚度与板的重量、造价、防水性能有关,板过厚则较重,于铺设不利,且造价较高,但过薄又不易保证防水施工质量,根据我国目前的使用情况,在地下工程防水中应用时,塑料防水板的厚度不得小于 1.2mm。

防水板铺设于初期支护与二次衬砌之间,在二次衬砌浇筑时会受到一定的拉力,故应有足够的抗拉强度。

初期支护为锚喷支护时,支护后围岩仍在变形,即使整个工程建成后,由于使用或地质等方面的原因,工程结构也存在着变形问题,故防水板应有较高的延伸率。

耐刺穿性是施工中对材料提出的要求,因二次衬砌时有的地段需要采用钢筋混凝土结构,在绑扎钢筋时会对防水板造成损伤,故要求防水板有一定的耐刺穿性,以免板被刺破使其完整的防水性遭到破坏。

防水板因长期处于地下并要长期发挥其防水性能,故应具有良好的耐久性、耐腐蚀性、耐菌性。

抗渗性是防水板非常重要的性能。但目前的试验方法不能反映防水板处于地下受水长期作用这一条件,而要制定一套符合地下工程使用环境的试验方法也不是短期能解决的问题,故只好沿用现在工程界公认的试验方法所测得的数据。



防水板的物理力学性能是根据现在使用较多的几种防水板的性能综合考虑提出的,有些防水板的某些指标值可能远远大于表中的规定值,设计选用时可根据工程的要求及投资等情况合理选用。

**4.5.9** 本条规定了地下工程中常用的塑料防水板防水层缓冲层材料的种类和技术性能。

## IV 施 工

**4.5.11** 铺设基面要求比较平整,是为了保证防水板的铺设和焊接质量。不平整的处理方法是,当喷射混凝土厚度达到设计要求时,可在低凹处涂抹水泥砂浆;如喷射混凝土厚度小于设计厚度时,必须用喷射混凝土找平。

防水板系在初期支护如喷射混凝土、地下连续墙上铺设,要求初期支护基层表面十分平整则费时费力,故条文中只提宜平整,并根据工程实践的经验提出平整度的定量指标,以便于铺设防水板。但基层表面上伸出的钢筋头、铁丝等坚硬物体必须予以清除,以免损伤防水板。

**4.5.12** 设缓冲层,一是因基层表面不太平整,铺设缓冲层后便于铺设防水板;二是能避免基层表面的坚硬物体清除不彻底时刺破防水板;三是有的缓冲层(如土工布)有渗排水性能,能起到引排水的作用。

目前,市场上出现了无纺布和塑料板结合在一起的复合防水板,其铺设一般采用吊铺或撑铺,质量难以保证,为保证防水层施工质量,应先铺垫层,再铺设防水板,真正达到无钉铺设。

**4.5.13** 本条增加了“塑料防水板铺设时的分区注浆系统”。

1 两幅塑料板的搭接宽度应视开挖面(基石)的平整度确定,铁路隧道设计规范确定,不应小于150mm,搭接太宽造成浪费,因此仍保持原规范搭接宽度为100mm的规定。

为确保防水板的整体性,搭接缝不宜采用粘结法,因胶粘剂在地下长期使用很难确保其性能不变。采用焊接法时,应采用双焊

缝,一方面能确保焊接效果,另一方面也便于充气检查焊缝质量。

2 下部防水板压住上部防水板这一规定是为了使防水板外侧上部的渗漏水能顺利流下,不至于积聚在防水板的搭接处而形成渗漏水的隐患。

3 设置分区注浆的目的是防止渗水到处乱窜。

4 分段设置防水板时,若两侧封闭不好,则地下水会从此处流出。由于防水板与混凝土粘结性不好,工程上一般采用设过渡层的方法,即选用一种既能与防水板焊接,又能与混凝土结合的材料作为过渡层,以保证防水板两侧封闭严密。

4.5.14 层数太多,焊接后太厚,焊接机无法施焊,采用焊枪大面积焊接质量难以保证,但从工艺要求上难以避免三层,超过三层时,应采取措施避开。

4.5.16 防水层绷得太紧,一是与基面不密贴,难以保证二次衬砌厚度;二是浇筑混凝土时,固定点容易拉脱。至于预留多少合适,应根据基面平整度决定。当然也不能太松,一则浪费材料,二则防水层容易打折。

4.5.17 防水板的铺设和内衬混凝土的施工是交叉作业,如两者施工距离过近,则相互间易受干扰,但过远,有时受施工条件限制达不到规定的要求,且过远铺好的防水板会因自重造成脱落。根据现在施工的经验,两者施工距离宜为5~20m。

4.5.18 混凝土施工时,应对塑料防水板防水层进行保护,本条提出了两项保护措施,其他措施可根据需要在施工细则中规定。

4.5.19 本条是自检内容,二次衬砌前还应按验收标准进行隐蔽工程检查验收。

## 4.6 金属防水层

4.6.1、4.6.2 金属板防水层由于重量大,造价高,一般的下防水工程中很少采用,但对于一些抗渗要求较高、且面积较小的工程,如冶炼厂的浇铸坑、电炉基坑等,可采用金属防水层。在一些受施

工工艺限制并兼有防水防冲撞等功能需要的地下工程也采用金属板防水层。作为传统的防水层,早期的沉管隧道外包防水层几乎均由它包揽。其厚度与材质,由沉管所处的水下地层水文地质等环境作用条件经试验后,确定不同钢板的腐蚀速率,进而设计选定,同时也可加涂防锈涂层或设阴极保护。钢板防水层可与混凝土中的钢筋连接成一体。

如今随着工程塑料,高分子防水材料的不断面世,它的应用在减少,但由于它有可以替代模板,强度高长处,故仍在很多海底沉管隧道工程的底板使用(包括我国香港、广州新建的沉管隧道)。同时,为防止海水腐蚀,往往还设阴极保护。

金属板包括钢板、铜板、铝板、合金钢板等。金属板和焊条应由设计部门根据工艺要求及具体情况确定,故对选材问题规范不作限制。

金属板防水层采用焊接拼接,检验焊缝质量是至关重要的。对外观检查和无损检验不合格的焊缝,应予以修整或补焊。

**4.6.5** 在内防水做法时,金属防水层是预先设置的,因此金属防水层底板上应预留浇捣孔,以便于底板混凝土的浇捣、排气,确保底板混凝土的浇捣质量。

**4.6.6** 有些炉坑金属防水层,系焊接成型后整体吊装,应采取内部加设临时支撑和防止箱体变形措施。

**4.6.7** 防水层应加保护,规范只提到了防锈,对金属板需用的其他保护材料应按设计规定使用。

## 4.7 膨润土防水材料防水层

### I 一般规定

**4.7.1** 国内的膨润土防水材料目前有三种产品,一是针刺法钠基膨润土防水毯,由两层土工布包裹钠基膨润土颗粒针刺而成的毯状材料,如图 1(a)所示,表示代号为 GCL-ZP。二是针刺覆膜法钠基膨润土防水毯,是在针刺法钠基膨润土防水毯的非织造土工布

外表面上复合一层高密度聚乙烯薄膜,如图 1(b)所示,表示代号为 GCL-0F。三是胶粘法钠基膨润土防水毯(也称为防水板),是用胶粘剂把膨润土颗粒粘结到高密度聚乙烯板上,压缩生产的一种钠基膨润土防水毯,如图 1(c)所示,表示代号为 GCL-AH。一般采用机械固定法固定在结构的迎水面上。

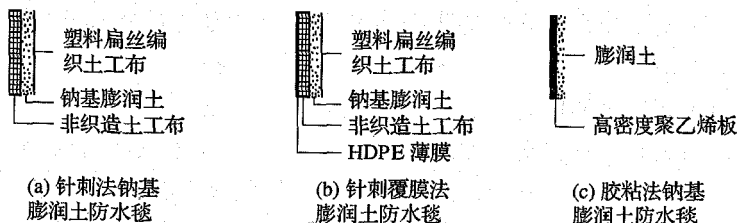


图 1 钠基膨润土防水毯

**4.7.2** 膨润土与淡水反应后,膨胀为自身重量的 5 倍、自身体积的 13 倍左右,靠粘结性和膨胀性发挥止水功能,这里的淡水是指不会降低膨润土膨胀功能且不含有害物质的水。当地下水不是淡水而是污水时,膨润土难以发挥防水功能,不能使用普通的天然钠基膨润土,而应该使用防污膨润土。地下水是否是污水,可通过测定电子传导度(EC)、总污度(TDS)或 PH 来确定。而盐水的电导度都比较高,必须使用防污膨润土。

**4.7.3** 膨润土防水材料在有限的空间内吸水膨胀才能防水,膨润土材料防水层两侧的夹持力不应小于 0.014MPa,如果膨润土材料防水层两侧的密实度(一般 85%以上)不够,膨润土不能正常发挥止水功能。另外膨润土材料防水层两侧不能有影响密实度的其他物质,比如聚苯板、聚乙烯泡沫塑料等柔性材料。另外,膨润土材料防水层应与结构物外表面密贴才会在结构物表面形成胶体隔膜,从而达到防水的目的。

## II 设 计

**4.7.5** 膨润土防水毯在阴、阳角部位可采用膨润土颗粒、膨润土

棒材、水泥砂浆进行倒角处理,倒角时阴角可做成 30~50mm 的坡角或圆角,阳角可做成 30mm 坡角或圆角,根据工程具体情况确定。如不进行倒角处理,会导致转角部位出现剪切破坏或膨润土颗粒损失,影响整体防水质量。

### III 材 料

**4.7.8** 钠基膨润土颗粒或粉剂是生产膨润土防水材料的主材。钠基膨润土分为天然钠基膨润土和人工钠化处理的膨润土,两种膨润土的物性指标差距不大,均可作为防水材料。一般情况下天然钠基膨润土的性能高于人工钠化处理的膨润土的性能,但由于国内的天然钠基膨润土储量有限,在保证防水性能不变的情况下也可采用人工钠化处理的膨润土。人工钠化处理的膨润土是对其他种类的膨润土进行合理的加工,具有与天然钠基膨润土相同的物理性能,技术性能特别是耐久性符合行业标准《钠基膨润土防水毯》JG/T 193,同样可以在地下工程防水中使用。钙基膨润土的稳定性差,膨胀倍率低,一般用于铸造、泥浆护壁等,不能作为防水材料使用。

膨润土颗粒通过针刺法固定在编织布和无纺布之间,针刺的密度、均匀度会影响膨润土颗粒的分散均匀性,如果针刺密度不均匀或过小,则防水毯在运输、现场搬运过程中会导致颗粒在毯体内移动,造成颗粒分布不均匀,降低毯体的整体防水效果。

**4.7.9** 结合地下工程的防水特点和对材料的要求,参考行业标准《钠基膨润土防水毯》JG/T 193,本条提出了膨润土防水材料的性能指标,供设计时选用,其性能指标的检验可按行业标准《钠基膨润土防水毯》JG/T 193 规定的方法进行。

### IV 施 工

**4.7.12** 膨润土防水材料只有与现浇混凝土结构表面密贴,才能遇水膨胀后对结构裂缝、疏松部位起到封堵修补作用,也不易出现窜水现象。

膨润土防水材料铺设在底板垫层表面时,由于后续绑扎、焊接

钢筋对膨润土防水材料防水层的破坏较多,雨天容易出现积水,会大大降低膨润土防水材料的整体防水效果。

**4.7.15** 膨润土防水材料分段铺设完毕后,由于绑扎钢筋等后续工程施工需要一定的时间,膨润土材料长时间暴露,会影响防水效果,因此应在膨润土防水材料表面覆盖塑料薄膜等挡水材料,避免下雨或施工用水导致膨润土材料提前膨胀。雨水直接淋在膨润土防水材料表面时导致膨润土颗粒提前膨胀,并在雨水的冲刷过程中出现流失的现象,在地下工程中经常发生,严重降低了膨润土防水材料的防水性能。特别是在雨季施工时,应采取临时遮挡措施对膨润土防水材料进行有效的保护。

**4.7.16** 在预留通道部位,膨润土防水毯的甩槎需要经过几个星期或几个月的长时间暴露,编织布和无纺布长期在阳光暴晒下逐渐老化变脆,造成甩槎部分缓慢断裂脱落,影响后期膨润土防水材料的搭接。因此对于膨润土防水毯需要长时间甩槎的部位应采取遮挡措施,避免阳光直射在膨润土防水材料表面。

## 4.8 地下工程种植顶板防水

### I 一般规定

**4.8.1** 地下工程顶板种植通常作为景观设计而成为公众活动场所,一旦渗漏维修,会在较大范围内影响正常使用。特别是顶板种植规模较大,土层厚,维修困难,因此,规定其防水等级为一级(主要是顶板防水)。若整体防水选两种,则要有一层耐根穿刺层。

**4.8.2** 种植土与周边自然土体不相连,且高于周边地坪时,应按种植屋面要求,设计蓄排水层,并将植土表面的水及植土中的积水通过暗沟排出。

顶板种植土与周边土体相连,积水会渗入周边土体,一般可不设蓄排水层。

**4.8.3** 本条说明如下:

- 1 排水坡度(结构找坡)可以减少构造层次,是提高防水可靠

程度的有力措施之一。实际上,很难找到理想的找坡材料(既坚实、耐久,又轻而不裂)。特别是随着小锅炉的日渐淘汰,传统的找坡材料(炉渣混凝土)已渐被陶粒混凝土取代,但陶粒混凝土贵,工艺要求严,做不好易开裂;加气混凝土、水泥有同样的问题。至于水泥膨胀珍珠岩、水泥膨胀蛭石,更因其强度低、含水率高,尤其不适用于种植屋面。如用水泥砂浆、细石混凝土找坡,是明显不合理的做法,落后、浪费、易裂,荷重大增。结构找坡,为防水层直接提供了坚实的基础,也消除了防水失败后形成的永久蓄水层。

2 标准叙述应为“裂缝控制等级为三级,  $\omega_{\max} < 0.2\text{mm}$ ”。裂缝表述为裂缝宽度不应大于  $0.2\text{mm}$ 。

3 种植顶板结构荷载包括活荷载、构造荷载和植物荷载等,不同的行业设计要求不同,设计时应按实际设计进行计算。《种植屋面工程防水技术规程》JGJ 155 中叙述了种植植物与荷载的关系,列于表 6,供设计时参考选用。

表 6 初栽植物荷重及种植荷载参考值

植物类型	小乔木(带土球)	大灌木	小灌木	地被或草坪
植物高度(m)或面积	2.0~2.5	1.5~2.0	1.0~1.5	1.0( $\text{m}^2$ )
植物重量(kg/株)	80~120	60~80	30~60	5~30( $\text{kg}/\text{m}^2$ )
种植荷载( $\text{kg}/\text{m}^2$ )	250~300	150~250	100~150	50~100

表 6 中选择植物应考虑植物生长产生的活荷载变化,一般情况下,树高增加 2 倍,其重量增加 8 倍,需 10 年时间;种植荷载包括种植区构造层自然状态下的整体荷载。

4.8.4 我国大部分城市缺水,收集雨水,符合可持续发展战略思想,不可忽视。对于年降水量少于  $1000\text{mm}$  的地区应设置雨水收集系统。实际上,有时降水量与城市是否缺水并不一定完全对应;因此,本条文只规定了面积较大时,应设计蓄水装置,并按工程实际条件确定。

最简单的雨水收集系统就是设置蓄水池,将多余的雨水收集

过滤后再用于浇灌。这就要求排水设施必须能够收集来自雨水管和绿地表面的积水,并能使雨水汇入蓄水池。

## II 设 计

**4.8.5** 顶板种植,特别是花园式的种植,因种植部分及池、亭、路、阶,高低错落,节点千变万化,必须使防排水、耐根穿刺均在变化处有可靠的连接才能形成系统的连续密封防水。因此将构造设计的内容统一综合考虑就显得十分重要。

**4.8.6** 顶板局部为车道或硬铺地时,应设计绝热(保温)层,避免温度变化产生裂缝,也是防止产生冷凝水的重要措施之一。需要设置绝热(保温)层的顶板,种植土以外的其他部分也应设置绝热层。两部分绝热层应综合起来考虑。

**4.8.7** 顶板种植在多雨地区应避免低于周边土体。少雨地区的顶板种植,与土体相连,且低于土体,可更好的积蓄水分。

**4.8.8** 种植顶板有时因降水形成滞水,当积水上升到一定高度,并浸没植物根系时,可能会造成根系的腐烂。因此,设置排水层就非常必要。排水层与盲沟配套使用,可使构造简单,也不减少植株种植面积。

本条还有一层含义,就是种植土中的积水应纳入总平面各部分的排水系统中综合考虑。

**4.8.9** 本条说明如下:

1 耐根穿刺防水层设置在普通防水层上面的目的是防止植物根系刺破防水层。严格说,只有在混凝土中加纤维,减少终凝前后的裂缝,增加其防水性、抗裂性(韧性),并处理好分格缝处的耐根穿才能为耐根穿刺做出贡献。《种植屋面工程防水技术规程》JGJ 155 中规定了耐根穿刺防水材料的种类和物理性能指标,在进行防水设计时可参照选用。

2 主要考虑园艺操作对耐根穿刺防水层的损坏。

3 主要考虑蓄排水材料的有效使用寿命。粒料蓄水量小,排水性能与总体厚度及粒料粒径有关,应作好滤水,才能保证其有效



使用。

4 有些简易种植,可能采用毯状专用蓄排水层,并兼作滤水层。其搭接不需要重叠。

#### 4.8.10 本条说明如下:

1 保温隔热材料品种较多,密度大小悬殊,模压聚苯乙烯板材密度为  $15 \sim 30\text{kg/m}^3$ ,而加气混凝土类板材密度为  $400 \sim 600\text{kg/m}^3$ 。为了减轻荷载,隔热材料一般选用喷涂硬泡聚氨酯和聚苯乙烯泡沫塑料板,也可采用其他保温隔热材料。

2 目前国内耐根穿刺防水材料有十多种,有铅锡铋合金防水卷材、复合铜胎基 SBS 改性沥青防水卷材、铜箔胎 SBS 改性沥青防水卷材、铝箔胎 SBS 改性沥青防水卷材、聚乙烯胎高聚物改性沥青防水卷材、聚氯乙烯防水卷材(内增强型)等品种,《种植屋面工程防水技术规程》JGJ 155 列出了这几种材料的物理性能,设计选用时可参考。

目前,我国正在编制耐根穿刺防水材料试验方法标准,待发布后应按标准规定执行;在发布前,设计选用耐根穿刺防水材料时,生产厂家需提供相应的检验报告或三年以上的种植工程证明。

3 排水材料的品种较多,为了减轻荷载,应尽量选用轻质材料。本条列举了两种排水材料,供参考。这两种排水材料的性能见表 7、表 8。

表 7 凸凹型排水板物理性能

项目	单位面积质量( $\text{g/m}^2$ )	凸凹高度(mm)	抗压强度( $\text{kN/m}^2$ )	抗拉强度( $\text{N}/10\text{mm}$ )	延伸率(%)
性能要求	500~900	$\geq 7.5$	$\geq 150$	$\geq 200$	$\geq 25$

表 8 网状交织排水板物理性能

项目	抗压强度( $\text{kN/m}^2$ )	表面开孔率(%)	空隙率(%)	通水量( $\text{cm}^3/\text{s}$ )	耐酸碱稳定性
性能要求	50	95~97	85~90	389	稳定

### III 绿化改造

4.8.11 已建地下室顶板,应经结构专业复核计算,满足强度安全要求后,方可进行绿化改造。

4.8.13 为满足绿化要求而加砌的花台、水池,埋设管线等,不得打开或破坏原有防水层及其保护层。不能满足防水要求进行防水改造时,应充分考虑防水层、耐根穿刺层、保护层、蓄排水层的设置。

### IV 细部构造

4.8.14 钢管在植土中很快就会锈蚀,应采取防腐措施。

4.8.15 顶板平缝防排水,国内外均无简单可靠的构造。因此,顶板种植不应跨缝设计。但缝两侧上翻,形成钢筋混凝土泛水,将通常设置的混凝土压盖板变成现浇混凝土花池,并生根于一侧,出挑形成盖缝,则不算作跨缝种植。

4.8.16 泛水部位设计钢筋混凝土反梁或翻边是传统的防水构造措施。用于种植顶板,应一次整浇,不留施工缝。若分次浇,应凿毛、植筋,按地下室水平缝作防水处理。

4.8.17 局部设置隔离带,可以方便维修,特别是水落口,一定不能被植物遮蔽或被植土覆盖,以确保任何情况下,水落口都畅通无阻。其他有关局部也应防止植物蔓延造成泛水边缘的侵蚀。

有些情况下卵石隔离带可兼做排水明沟,有很好的装饰效果,也方便维修。卵石隔离带的宽度,一般为 200~400mm 宽,顶板种植规模较大时,可为 300~500mm 宽。

## 5 地下工程混凝土结构细部构造防水

### 5.1 变 形 缝

#### I 一 般 规 定

**5.1.1** 设置变形缝的目的是为了适应地下工程由于温度、湿度作用及混凝土收缩、徐变而产生的水平变位,以及地基不均匀沉降而产生的垂直变位,以保证工程结构的安全和满足密封防水的要求。在这个前提下,还应考虑其构造合理、材料易得、工艺简单、检修方便等要求。

**5.1.2** 伸缩缝的设置距离一直是防水工程界关心的问题,目前就这一问题的探索和实践一直十分活跃,但尚未取得一致的看法。国外对伸缩缝间距的规定有三种情况,一是前苏联、东欧、法国等国家,规定室内和土中的伸缩缝间距约为30~40m,而英国规定处于露天条件下连续浇筑钢筋混凝土构造物最小伸缩缝间距为7m;二是美国,没有明确规定伸缩缝的间距,而只要求设计者根据结构温度应力计算和配筋,自己确定合理的伸缩缝间距;三是日本,虽有要求,如伸缩缝间距不大于30m,施工缝间距为9m,但设计人员往往按自己的经验和各公司的内部规定进行设计。国内规定伸缩缝间距为30m,但由于地下工程的规模越来越大,而在城市中建设的地下工程工期往往有一定的要求,加上多设缝以后缝的防水处理难度较大,因此工程界采取了不少措施,如设置后浇带、加强带、诱导缝等,以取消伸缩缝或延长伸缩缝的间距。后浇带是过去常用的一种措施,这种措施对减少混凝土干缩和温度变化收缩产生的裂缝起到较好的抑制作用,但由于后浇带需待一定时间后才能浇筑混凝土,故对工期要求较紧的工程应用时受到一定限制。加强带是工程界使用的一种新的方法,它是在原规定的伸缩缝间距

上,留出 1m 左右的距离,浇筑混凝土时缝间和其他地方同时浇筑,但缝间浇筑掺有膨胀剂的补偿收缩混凝土。宝鸡、沧州、济南等地采用这种方法后,伸缩缝间距可延长至 60~80m。哈尔滨在混凝土中采用掺 FS101 外加剂措施后,伸缩缝间距达到 80~100m。诱导缝是上海地铁采用的一种方法,在原设置伸缩缝的地方作好防水处理,并在结构受力许可的条件下减少这部分(1m 左右)位置上的结构配筋,有意削弱这部分结构的强度,使混凝土伸缩应力造成的裂缝尽量在这一位置上产生。采用这一措施后,其他部位混凝土裂缝明显减少,这一方法虽有一定效果,但尚不能令人满意。

根据上述情况,条文作了相应规定。

**5.1.3** 因变形缝处是防水的薄弱环节,特别是采用中埋式止水带时,止水带将此处的混凝土分为两部分,会对变形缝处的混凝土造成不利影响,因此条文作了变形缝处混凝土局部加厚的规定。

## II 设 计

**5.1.4** 沉降缝和伸缩缝统称变形缝,由于两者防水做法有很多相同之处,故一般不细加区分。但实际上两者是有一定区别的,沉降缝主要用在上部建筑变化明显的部位及地基差异较大的部位,而伸缩缝是为了解决因干缩变形和温度变化所引起的变形以避免产生裂缝而设置的,因此修编时针对这点对两种缝作了相应的规定。沉降缝的渗漏水比较多,除了选材、施工等诸多因素外,沉降量过大也是一个重要原因。目前常用的止水带中,带钢边的橡胶止水带虽大大增加了与混凝土的粘结力,但如沉降量过大,也会造成钢边止水带与混凝土脱开,使工程渗漏。根据现有材料适应变形能力的情况,本条规定了沉降缝最大允许沉降差值。

**5.1.5** 对防水要求来说,如果用于沉降的变形缝宽度过大,则会使处理变形缝的材料在同一水头作用下所承受的压力增加,这对防水是不利的,但如变形缝宽度过小,在采取一些防水措施时施工有一定难度,无法按设计要求施工。根据目前工程实践,本条规定

了变形缝宽度的取值范围,如果工程有特殊要求,可根据实际需要确定宽度。用于伸缩的变形缝在板、墙等处往往留有剪力杆、凹凸榫处,接缝宽了不利于结构受力与控制沉降。

**5.1.6** 随着地下空间的开发利用,地下工程的数量越来越多,埋置深度越来越深,由于变形缝是防水薄弱环节,因此变形缝的渗漏成为地下工程的通病之一。规范表 3.3.1-1、3.3.1-2 根据防水等级和工程开挖方法对变形缝的防水措施作了相应的规定,本条只列举几种复合形式作为例子。

**5.1.7** 中埋式金属止水带一般可选择不锈钢、紫铜等材料制作,厚度宜为 2~3mm。由于其防腐、造价、加工、适应变形能力小等原因,目前应用很少,但在环境温度较高场合使用较为合适。综合上述情况,本条规定对环境温度高于 50℃ 处的变形缝,宜采用 2mm 厚的不锈钢片或紫铜片止水带。不锈钢片或紫铜片止水带应是整条的,接缝应采用焊接方式,焊接应严密平整,并经检验合格后方可安装。

### III 材 料

**5.1.8** 止水带一般分为刚性(金属)止水带和柔性(橡胶或塑料)止水带两类。目前,由于生产塑料及橡塑止水带的挤出成型工艺问题,造成外观尺寸误差较大,其物理力学性能不如橡胶止水带;橡胶止水带的材质是以氯丁橡胶、三元乙丙橡胶为主,其质量稳定、适应能力强,国内外采用较普遍。

表 5.1.8 给出的变形缝用止水带物理性能的技术性能指标,主要是参考《高分子防水材料 第二部分 止水带》GB 18173.2 提出的,施工时应抽样复检拉伸强度、扯断伸长率和撕裂强度等项目。

钢边橡胶止水带是在止水带的两边加有钢板,使用时可起到增加止水带的渗水长度和加强止水带与混凝土的锚固作用,多在重要的地下工程中使用。表 5.1.8 所列橡胶与金属粘合指标,适用于具有钢边的橡胶止水带。

**5.1.9** 原规范只规定了密封材料的最大拉伸强度、最大伸长率和

拉伸压缩循环,给设计施工时的选材带来不便,这次修编,根据变形缝的使用功能和密封材料的弹性模量提出了一些性能指标,比较符合工程实际。

变形缝所用密封材料,必须经受得起长期的压缩和拉伸、振动及疲劳等作用。本条规定密封材料应采用混凝土接缝用密封胶,密封胶应具有一定弹性、粘结性、耐候性和位移能力。同时,由于密封胶是不定型的膏状体,因此还应具有一定的流动性和挤出性。表 5.1.9 给出的密封胶的物理性能,主要是参考《混凝土建筑接缝用密封胶》JC/T 881—2001 提出的。密封胶按位移能力分为 25 和 20 两个级别,按拉伸模量分为低模量(LM)和高模量(HM)两个次级别,也称为弹性密封胶。施工现场应抽样复检拉伸模量、定伸粘结性和断裂伸长率等项目。

选用时应注意,迎水面宜采用低模量的密封材料、背水面宜采用高模量的密封材料。

#### IV 施 工

**5.1.10** 变形缝的渗漏水除设计不合理的原因之外,施工不合理也是一个重要的原因,针对目前存在的一些问题,本条做了相关规定。

中埋式止水带施工时常存在以下问题:一是顶、底板止水带下部的混凝土不易振捣密实,气泡也不易排出,且混凝土凝固时产生的收缩易使止水带与下面的混凝土产生缝隙,从而导致变形缝漏水。根据这种情况,条文中规定顶、底板中的止水带安装成盆形,有助于消除上述弊端。二是中埋式止水带的安装,在先浇一侧混凝土时,端模被止水带分为两块,给模板固定造成困难,故条文中规定端模要支撑牢固,防止漏浆。施工时由于端模支撑不牢,不仅造成漏浆,而且也不敢按规定要求进行振捣,致使变形缝处的混凝土密实性较差,从而导致渗漏水。三是止水带的接缝是止水带本身的防水薄弱处,因此接缝愈少愈好,考虑到工程规模不同,缝的长度不一,故对接缝数量未做严格的限定。四是转角处止水带不

能折成直角,故条文规定转角处应做成圆弧形,以便于止水带的安设。

**5.1.11** 可卸式止水带全靠其配件压紧橡胶止水带止水,故配件质量是保证防水的一个重要因素,因此要求配件一次配齐,特别是在两侧混凝土浇筑时间有一定间隔时,更要确保配件质量。另外,金属配件的防腐蚀很重要,是保证配件可卸的关键。

另外,转角处的可卸式止水带还存在不易密贴的问题,故在转角处除要做成 $45^\circ$ 折角外,还应增加紧固件的数量,以确保此处的防水施工质量。

**5.1.12** 当采用外贴式止水带时,在变形缝与施工缝相交处,由于止水带的型式不同,现场进行热压接头有一定困难;在转角部位,由于过大的弯曲半径会造成齿牙不同的绕曲和扭转,同时减少转角部位钢筋的混凝土保护层。故本条规定变形缝与施工缝的相交部位宜采用十字配件,变形缝的转角部位宜采用直角配件。

**5.1.13** 要使嵌填的密封材料具有良好的防水性能,除了嵌填的密封材料要密实外,缝两侧的基面处理也十分重要,否则密封材料与基面粘结不紧密,就起不到防水作用。另外,嵌缝材料下面的背衬材料不可忽视,否则会使密封材料三向受力,对密封材料的耐久性和防水性都有不利影响。

由于基层处理剂涂刷完毕后再铺设背衬材料,将会对两侧基面的基面处理剂有一定的破坏,削弱基层处理剂的作用,故本条还规定基层处理剂应在铺设背衬材料后进行。

**5.1.14** 密封材料变形时的应变值大小不仅与材料变形量的绝对值大小成正比,而且与缝的原始宽度成反比,在缝上设置隔离层后,比如在缝上先放置 $\phi 40\sim 60\text{mm}$ 聚乙烯泡沫棒,可起到增加缝的原始宽度的作用,这使得在缝变形大小相同的情况下,材料变形的应变值大小不相同,增加了隔离层后,材料变形的应变值可以减小,使材料更能适应缝间的变形。

## 5.2 后 浇 带

### I 一般规定

**5.2.1** 后浇带是在地下工程不允许留设变形缝,而实际长度超过了伸缩缝的最大间距,所设置的一种刚性接缝。虽然先后浇筑混凝土的接缝形式和防水混凝土施工缝大致相同,但后浇带位置与结构形式、地质情况、荷载差异等有很大关系,故后浇带应按设计要求留设。

**5.2.2** 后浇带应在两侧混凝土干缩变形基本稳定后施工,混凝土的收缩变形一般在龄期为6周后才能基本稳定,在条件许可时,间隔时间越长越好。

高层建筑后浇带的施工除满足上述条件外,尚应符合国家现行标准《高层建筑混凝土结构技术规程》JGJ 3—2002第13.5.9条的要求,对高层建筑后浇带的施工应按规定时间进行。这里所指按规定时间应通过地基变形计算和建筑物沉降观测,并在地基变形基本稳定情况下才可以确定。

高层建筑一般是按照上部结构、基础与地基的共同作用进行变形计算,其计算值不应大于地基变形允许值;必要时,还需要分别预估建筑物在施工期间和使用期间的地基变形值。测定建筑地基沉降量、沉降差及沉降速度,是一种十分直观的方法。一般情况下,若沉降速度小于 $0.01\sim 0.04\text{m/d}$ 时,可认为已进入稳定阶段,具体取值宜根据各地区地基土的压缩性确定。如工程需要适当提前浇筑后浇带混凝土,应采取有效措施,并取得设计单位同意。

**5.2.3** 补偿收缩混凝土是在混凝土中加入一定量的膨胀剂,使混凝土产生微膨胀,在有配筋的情况下,能够补偿混凝土的收缩,提高混凝土抗裂性和抗渗性。后浇带采用补偿收缩混凝土,是为了使新旧混凝土粘结牢固,避免出现新的收缩裂缝造成工程渗漏水的隐患。补偿收缩混凝土配合比设计,尚应满足防水混凝土的抗渗和强度等级要求,故规定补偿收缩混凝土的抗渗和强度等级不



应低于两侧混凝土。

## II 设 计

**5.2.4** 后浇带部位在结构中实际形成了两条施工缝,对结构在该处的受力有些影响,所以应设在变形较小的部位。

后浇带的间距是根据近年来工程实践总结出来的。采用补偿收缩混凝土时,底板后浇带的最大间距可延长至 60m;超过 60m 时,可用膨胀加强带代替后浇带。加强带宽度宜为 1~2m,加强带外用限制膨胀率大于 0.015% 的补偿收缩混凝土浇筑,带内用限制膨胀率大于 0.03%、强度等级提高 5MPa 的膨胀混凝土浇筑。

后浇带的宽度主要考虑:一是对后浇带部位和外贴式止水带的保护,二是对落入后浇带内的杂物清理,三是对施工缝处理和埋设遇水膨胀止水条,故后浇带宽度宜为 700~1000mm。

**5.2.5** 本条取消了原规范对钢筋主盘断开的规定,因为这一规定是结构方面的问题,与防水无关。

后浇带两侧的留缝形式,根据施工条件可做成平直缝或阶梯缝。选用的遇水膨胀止水条应具有缓胀性能,其 7d 的膨胀率不应大于最终膨胀率的 60%,当不符合时应采取表面涂缓胀剂的措施。

**5.2.6** 采用膨胀剂的补偿收缩混凝土,其性能指标的确定:一是在不影响抗压强度条件下膨胀率要尽量增大;二是干缩落差要小。现行国家标准《混凝土外加剂应用技术规范》GB 50119—2003 第 8.3.1 条已明确指出:补偿收缩混凝土收缩受到限制才会产生裂缝,而混凝土膨胀在限制条件下才能产生预压应力。

假设预压应力  $\sigma_c$  为 0.2MPa,根据公式  $\sigma_c = \mu \cdot E_s \cdot \varepsilon_2$  ( $\mu$ ——配筋率; $E_s$ ——钢筋弹性模量; $\varepsilon_2$ ——限制膨胀率),就可以确定  $\varepsilon_2$  值。补偿收缩混凝土膨胀率应按现行国家标准《混凝土外加剂应用技术规范》GB 50119—2003 附录 B 的规定,通过计算得出:当  $\sigma_c$  为 0.2~0.7MPa 时,其限制膨胀率  $\varepsilon_2$  的最大值为

0.05%，最小值为 0.015%。因此，本条规定补偿收缩混凝土水中养护 14d 的限制膨胀率应不小于 0.015%。由资料表明：美国规定限制膨胀率为 0.03%，日本规范为 0.015% 以上。我国大量试验结果，认为限制膨胀率在 0.025%~0.040% 范围内，其补偿效果较好。鉴于测定补偿收缩混凝土干缩率的养护期太长，不利于在工程中应用，故本条不予规定。

我国膨胀剂品种有 10 多种，按国家现行标准《混凝土膨胀剂》JC 476 的规定，膨胀剂最大掺量（替代水泥率）不宜超过 12%；近年来我国已研制生产低碱掺量的膨胀剂，用于补偿收缩混凝土时，膨胀剂推荐最低掺量不宜小于 6%。由于膨胀剂的品种不同，掺量不同，它与水泥、外加剂和掺合料存在适应性问题，同时应根据不同结构部位的约束条件，设定限制膨胀剂，进行补偿收缩混凝土配合比设计，经试验确定膨胀剂的掺量。

### III 材 料

**5.2.8 混凝土膨胀剂**是指与水泥、水拌合后经水化反应生成钙矾石或氢氧化钙，使混凝土产生膨胀的一种外加剂。膨胀剂种类较多，从国内外应用效果和可靠性来看，以形成钙矾石和氢氧化钙的膨胀剂性能较为稳定。现行行业标准《混凝土膨胀剂》JC 476 中把混凝土膨胀剂分为三类：硫铝酸钙类、氧化钙类和复合膨胀剂类。鉴于我国的混凝土中大多掺入粉煤灰、矿渣粉等掺合料，膨胀剂也可视为特殊掺合料。表 5.2.8 规定的混凝土膨胀剂的物理性能，主要是参考《混凝土膨胀剂》JC 476 中的有关物理性能指标。施工现场应抽样复检细度、凝结时间、水中 7d 限制膨胀率、抗压强度和抗折强度等项目。

### IV 施 工

**5.2.9 按现行国家标准《混凝土外加剂应用技术规范》GB 50119—2003 中的规定**，补偿收缩混凝土中膨胀剂的掺量宜为 6%~12%。混凝土配合比中膨胀剂的掺量多少合适，应根据限制膨胀率的设定值经试验确定。

近年来,混凝土除水泥作为胶凝材料外,尚有粉煤灰、硅粉等掺合料作为胶凝材料;膨胀剂可和水泥、掺合料共同作为胶凝材料,因此规定膨胀剂掺量应以胶凝材料总量的百分比表示。

补偿收缩混凝土配合比设计与普通混凝土配合比设计基本相同,所不同的是膨胀剂掺量(替代胶凝材料率),应符合下列规定:

1 以水泥和膨胀剂为胶凝材料的混凝土。

设基准混凝土配合比中水泥用量为  $m_s$ , 膨胀剂取代水泥率为  $K$ , 则膨胀剂用量为:

$$m_s = m_{co} \cdot K \quad (2)$$

水泥用量为:

$$m_c = m_{co} - m_s \quad (3)$$

2 以水泥、掺合料膨胀剂为胶凝材料的混凝土。

设基准混凝土配合比中水泥用量为  $m_c'$ , 掺合料用量为  $m_E'$ , 膨胀剂取代胶凝材料率为  $K$ , 则膨胀剂用量为:

$$m_s = (m_c + m_E')K \quad (4)$$

掺合料用量为:

$$m_E = m_E' (1 - K) \quad (5)$$

水泥用量为:

$$m_c = m_c' (1 - K) \quad (6)$$

**5.2.10** 为了保证后浇带部位的防水质量,必须保证带内清洁,同时也应对预设的防水设施进行有效保护,否则很难保证防水质量。

**5.2.11** 后浇带的两条接缝实际是两条施工缝,因此缝的处理应符合防水混凝土施工缝的处理规定。

**5.2.12** 掺膨胀剂的补偿收缩混凝土,大多用于控制有害裂缝的钢筋混凝土结构工程,以往绝大多数设计图纸只写混凝土掺入膨胀剂、强度等级和抗渗等级,而对混凝土的限制膨胀率没有提出具体要求,造成膨胀剂少掺或误掺,起不到补偿收缩的作用,从而出现有害裂缝。施工单位或混凝土搅拌站,应根据设计要求确定膨胀剂的最佳掺量,在满足混凝土强度和抗渗要求的同时,达到补偿

收缩混凝土的限制膨胀率。只有这样,才能达到控制结构出现裂缝的效果。

**5.2.13** 后浇带采用补偿收缩混凝土,可以避免出现新的收缩裂缝造成工程渗漏水的隐患,如果后浇带施工留设施工缝,就会大大降低后浇带的抗渗性,因此强调后浇带混凝土应一次浇筑。

混凝土养护时间对混凝土的抗渗性尤为重要,混凝土早期脱水或养护过程中缺少必要的水分和温度,则抗渗性将大幅度降低甚至完全消失,其影响远较强度敏感。因此,当混凝土进入终凝以后即应开始浇水养护,使混凝土外露表面始终保持湿润状态。后浇带混凝土必须充分湿润地养护6周,以避免后浇带混凝土的收缩,使混凝土接缝更严密。

**5.2.14** 后浇带如在有水情况下施工,很难把缝清理干净,不能保证接缝的防水质量,因此在地下水份较高,需要进行超前止水时,可采用本条所推荐的方法。

底板后浇带部位混凝土的局部加厚,主要是用于坑底排水,并使钢筋保护层不受建筑的垃圾影响。当有降水条件时,后浇带部位混凝土也可局部加厚,此时,可不设外贴式止水带。

### 5.3 穿墙管(盒)

**5.3.1** 预先埋设穿墙管(盒),主要是为了避免浇筑混凝土完成后,再重新凿洞破坏防水层,以形成工程渗漏水的隐患。

**5.3.2** 本条规定的距离要求是为了便于防水施工和管道安装施工操作。

**5.3.3** 穿墙管外壁与混凝土交界处是防水薄弱环节,穿墙管中部加上止水环可改变水的渗透路径,延长水的渗透路线,加遇水膨胀橡胶则可堵塞渗水通道,从而达到防水目的。针对目前穿墙管部位渗漏水较多的情况再增设一道嵌缝防水层,以确保穿墙管部位的防水性能。另外,止水环的形状以方形为宜,以避免管道安装时所加外力引起穿墙管的转动。

**5.3.4** 当穿墙管与混凝土的相对变形较大或有更换要求时,管道外壁交界处会产生间隙而渗漏,此时采用套管式穿墙管,可使穿墙管与套管发生相对位移时不致渗漏。

**5.3.5** 止水环的作用是改变地下水的渗透路径,延长渗透路线。如果止水环与管不满焊,或满焊而不密实,则止水环与管接触处仍是防水薄弱环节,故止水环与管一定要满焊密实。套管内因还需采用其他防水措施,故其内壁表面应清理干净,以保证防水施工的质量。

管间距离过小,防水混凝土在此处不易振捣密实,同时采用其他防水措施时,因操作空间太小,易影响其他防水措施的质量,故对管间距做了相应规定。

**5.3.7** 对有防护要求的地下工程,穿墙管部位不仅是防水薄弱环节,也是防护薄弱环节,因此此时的措施要兼顾防水和防护两方面的要求。

**5.3.8** 伸出迎水面外的穿墙管可能在回填时被损坏,一旦损坏不仅影响使用,而且可能形成渗漏水通道,故应采取可靠措施,如施工时在管的下部加支撑的方法,回填时在管的周围细心操作等,以杜绝此类现象发生。

## 5.4 埋 设 件

**5.4.1** 埋设件的预先埋设是为了避免破坏工程的防水层,如采用滑模式钢模施工确无预埋条件时,方可后埋,但必须采用有效的防水措施。

## 5.5 预留通道接头

**5.5.1** 参见规范第 5.1.4 条的条文说明。

**5.5.2** 本条取消了原规范图 5.5.2-1 的防水构造形式,原因是这种做法在地下工程防水中的应用较少,且此做法只起防潮作用,不起防水作用,故予以取消。

预留通道接头是防水的薄弱环节之一,这不仅由于接头两边的结构重量及荷载可能有较大差异,从而可能产生较大的沉降变形,而且由于接头两边的施工时间先后不一,其间隔可达几年之久。条文中的两种防水构造做法,既能适应较大沉降变形,同时由于遇水膨胀止水条、可卸式止水带、嵌缝材料等均是在通道接头完成后才设置的,所以比较适合通道接头防水这种特殊情况。

**5.5.3** 由于预留通道接头两边施工时间先后不一,因此特别要强调中埋式止水带的保护,以免止水带受老化影响降低其性能,同时也要保持先浇部分混凝土端部表面平整、清洁,使遇水膨胀止水条和可卸式止水带有良好的接触面。而预埋件的锈蚀将严重影响后续工序的施工,故应保护好。

## 5.6 桩 头

**5.6.1** 近年来因桩头处理不好引起工程渗漏水的情况时有发生,分析其原因,主要是在以下几个部位形成的:

- 1 桩头钢筋与混凝土间;
- 2 底板与桩头间的施工缝;
- 3 混凝土桩身与地基土两者膨胀收缩不一致形成缝隙。

因此本条规定了桩头所用防水材料的性能,并强调桩头防水应与主体防水连成一体,形成整体防水性。

**5.6.3** 本条列举的桩头防水构造是近年来应用较好的几种做法,供桩头防水设计时参考。

## 5.7 孔 口

**5.7.1** 十年来的实践表明,原定的出入口高出地面的高度偏低,时常造成孔口倒灌现象,现予以适当加高。

**5.7.2** 窗井的底部在最高地下水位以上时,为了方便施工,降低造价,利于泄水,窗井的底板和墙宜与主体断开,以免窗井底部积水流入窗内。

## 6 地下工程排水

### 6.1 一般规定

**6.1.1** 排水是指采用疏导的方法将地下水有组织地经排水系统排出,以削弱水对地下结构的压力,减小水对结构的渗透,从而辅助地下工程达到防水的目的。因此,地下工程在进行防水方案选择时,可根据工程所处的环境地质条件,适当考虑排水措施。

**6.1.2** 当排水口标高确定无法高于最高洪(潮)水位标高时,为使地下工程的地下水能顺利排出,必须采取防倒灌措施。

### 6.2 设计

**6.2.1** 地下工程种类繁多,施工方法各异,但除了全封闭防水结构以外,都应该根据自身的特点,设置完整的排水体系,有自流排水条件的工程和山岭隧道、坑道,应通过明沟或暗沟(管)将水排出工程以外,无自流排水条件的工程,如地铁、地下室、水底隧道等,应设置集水坑或集水井,将汇入坑(井)中的水用机械排出。

渗排水、盲沟排水适用于无自流排水条件的地下工程,具体采用时应根据地下水文及地质情况分析后确定。

本章所指的盲沟是指具有过滤层的盲沟。热塑性塑料丝盲沟因其过滤与排水一体化,故纳入盲管范畴中。

**6.2.3** 与原规范相比,本条增加了渗排水方法的适用范围。对地下水较丰富、土层属于透水性砂质土的地基,应设置渗排水层;对常年地下水位低于建筑物底板,只有丰水期内水位较高、土层为弱透水性的地基,可考虑盲沟排水。

本条介绍了渗排水层的构造、施工程序及要求。设计渗排水

层时,应合理选择排水材料。

渗排水法是将排水层渗出的水,通过集水管流入集水井内,然后采用专用水泵机械排水。集水管可采用无砂混凝土集水管或软塑盲管,可根据工程的排水量大小、造价等因素进行选用。

**6.2.4、6.2.5** 盲沟排水,一般设在建筑物周围,使地下水流入盲沟内,根据地形使水自动排走。如受地形限制,没有自流排水条件,则可设集水井,再由水泵抽走。

盲沟排水适用于地基为弱透水性土层,地下水量不大、排水面积较小或常年地下水位低于地下建筑室内地坪,只有雨季丰水期的短期内稍高于地下建筑室内地坪的地下防水工程。

**6.2.6** 本条增加了盲管排水的适用范围。

纵向排水盲管汇集拱顶、侧墙围岩表面下渗的地下水,而后通过排水明沟将水排至工程外。横向排水沟是将衬砌后排水明沟未排走的水及底板下部水引至中心排水盲管排走。

**6.2.7** 盲管(导水管)即弹塑软式透水管,是以高强弹簧钢丝为骨架,经特殊防腐处理绕成的弹簧圈,外包无纺布和高强涤纶丝而成。它具有良好的透水性且不易堵塞,能随围岩基面紧贴铺设。导水管铺设的位置和每处铺设的数量应根据现场围岩的渗漏水具体情况确定。

**6.2.10** 地下工程种类较多,所处位置的环境条件和渗水大小不尽相同,因此排水量也不尽相同,与原规范相比,本条取消了“排水明沟断面尺寸表”,使设计者可根据工程具体条件灵活确定。

**6.2.12** 贴壁式衬砌在隧道、坑道应用较多,由于多数有自流排水条件,因此在做好衬砌本体防水的同时,也要充分利用自流排水条件,形成完整的防排水系统。

贴壁式衬砌的排水系统分为两部分:一部分是将围岩的渗漏水从拱顶、侧墙引至基底即本条介绍的盲沟、盲管(导水管)、暗沟等几种方法;一部分是将水引至工程的基底排水系统。盲沟所用的材料来源广泛,造价低,但施工较麻烦,特别是拱顶部分。而拱



顶部分采用钻孔引流措施时,由于拱部钻孔较困难,还需先设钻孔室,投资较大,所以只作为一种措施以供选择。

**6.2.13** 离壁式衬砌在国防工程中应用较多,其衬砌与围岩间的距离主要是为便于人员检查、维修而定的最小尺寸。

为加强离壁式衬砌拱部防水效果,工程上一般采用防水砂浆、铺设塑料防水板或防水卷材加强防水。在选择防水卷材时,由于拱部湿度较大,应选用湿基面粘结的防水卷材,如聚乙烯丙纶复合防水卷材,也可采用水泥基渗透结晶型防水涂料。

**6.2.14** 本条说明如下:

1 衬套外形要有利于排水,一般可用人字形坡或拱形,底板架空则有利于防潮。

2 为便于设置排水沟,保证一定的空气隔离层厚度,以提高防潮效果,因此规定离壁衬套与衬砌或围岩的间距。

3 早期的衬套材料一般采用普通玻璃钢或塑料布,这两种材料防火性能不能满足地下工程防火对材料的要求,而金属板因其导热系数大,在衬套内外温差较大时容易结露,影响衬套内部的使用功能。故本条对衬套材料性能只作原则性的规定,以避免产生目前工程应用中的弊端。

## 6.3 材 料

**6.3.1** 国家发改委 2004 年发布的《软式透水管》JC 937 建材行业标准规定弹簧盲管的主要性能指标如下:

1 外径尺寸允许偏差应符合表 9 要求;

表 9 外径尺寸允许偏差

规 格	FH50	FH80	FH100	FH150	FH200	FH250	FH300
外径尺寸允许偏差	±2.0	±2.5	±3.0	±3.5	±4.0	±6.0	±8.0

2 构造要求:包括钢丝直径、间距和保护层厚度应符合表 10 要求。

表 10 构造要求

项 目		规 格						
		FH50	FH80	FH100	FH150	FH200	FH250	FH300
钢 丝	直径(mm)	≥1.6	≥2.0	≥2.6	≥3.5	≥4.5	≥5.0	≥5.5
	间距(圈/m)	≥55	≥40	≥34	≥25	≥19	≥19	≥17
	保护层厚度(mm)	≥0.30	≥0.34	≥0.36	≥0.38	≥0.42	≥0.60	≥0.60

表 10 中, 钢丝直径可加大并减少每米的圈数, 但应保证能满足表 12 所列耐压扁平率的要求。

3 滤布要求: 滤布性能应符合表 11 要求;

表 11 盲管滤布性能

项 目	性能指标						
	FH50	FH80	FH100	FH150	FH200	FH250	FH300
纵向抗拉强度(kN/5cm)	≥1.0						
纵向伸长率(%)	≥12						
横向抗拉强度(kN/5cm)	≥0.8						
横向伸长率(%)	≥12						
圆球顶破强度(kN)	≥1.1						
CBR 顶破强力(kN)	≥2.8						
渗透系数 $K_{20}$ (cm/s)	≥0.1						
等效孔径 $O_{95}$ (mm)	≥0.06~0.25						

表 11 中, 圆球顶破强度试验及 CBR 顶破强力试验只需进行其中的一项, FH50 由于滤布面积较小, 应采用圆球顶破强度试验; FH80 及以上建议采用 CBR 顶破强力试验。

4 耐压扁平率: 应符合表 12 要求。

表 12 耐压扁平率

规格		FH50	FH80	FH100	FH150	FH200	FH250	FH300
耐压 扁平率	1%	≥400	≥720	≥1600	≥3120	≥4000	≥4800	≥5600
	2%	≥720	≥1600	≥3120	≥4000	≥4800	≥5600	≥6400
	3%	≥1480	≥3120	≥4800	≥6400	≥6800	≥7200	≥7600
	4%	≥2640	≥4800	≥6000	≥7200	≥8400	≥8800	≥9600
	5%	≥4400	≥6000	≥7200	≥8000	≥9200	≥10400	≥12000

6.3.2 规定无砂混凝土排水管强度的目的是防止施工或使用过程中被压扁而缩小排水空间。

## 6.4 施 工

6.4.1 纵向盲沟兼渗水和排水两项功能,铺设前必须将底部铲平,并按设计要求铺设碎砖(石)混凝土层,以防止盲沟在使用过程中局部沉降,造成排水不畅。

6.4.2 集水管在汇集地下水过程中,泥砂和水一道进入集水管中,造成泥砂沉积。因此,必须将其置入过滤层中间,地下水过滤后再进入集水管中。

6.4.3 盲管应与岩壁密贴,集排水功能才能很好发挥,同时,为防止后序工种施工时盲管脱离,必须固定牢固,并在不平处加设固定点。

6.4.4 环向、纵向盲管接头部位要连接好,使汇集的地下水顺利排出。目前盲管生产厂家都配套生产了标准接头、异径接头和三通等,为施工创造了条件,施工中尽量采用标准接头,以提高排水质量。

6.4.5 在贴壁式、复合式(无塑料板防水层段)铺设的盲管,在施工混凝土前,应用塑料布、无纺布等包裹起来,以防混凝土中的水泥砂浆进入盲管中堵塞盲管。

## 7 注浆防水

### 7.1 一般规定

7.1.1 注浆分类方法很多,按施工顺序可分为预注浆和后注浆;按注浆目的可分为加固注浆和堵水注浆;按浆液扩散形态可分为渗透注浆和劈裂注浆等等。

高压喷射注浆属于结构加固的内容,和防水无太大关系,所以修改时将此删除。

本条所列条款可单独进行,也可按工程情况采用几种注浆方法,确保工程达到要求的防水等级。

7.1.2 收集资料的目的是为了更好地确定注浆方案。本条规定了资料搜集的内容,包括工程防水等级、水文地质条件等,因工程的防水等级与注浆所采用的方法、材料及造价密切相关。

7.1.3 预注浆(特别是工作面预注浆)时为防止浆液从工作面漏出,必须施作止浆墙。止浆墙有平底式或单级球面式,其厚度按以下经验公式求得:

(1)单级球面形止浆墙:

$$B = \frac{P_0(r^2 + h^2)^2}{4r^2 h^2 [\sigma]} \approx \frac{P_0 r}{[\sigma]} \quad (7)$$

式中  $B$ ——单面球形止浆墙厚(m);

$P_0$ ——注浆终压(MPa);

$r$ ——开挖半径(m);

$h$ ——球面矢高(m);

$[\sigma]$ ——混凝土允许抗压强度(MPa),即止浆墙设计强度。

(2)平底式止浆墙:

$$B_n = \frac{P_0 r}{[\sigma]} + 0.3r \quad (8)$$

式中  $B_0$ ——平底式止浆墙厚度(m),其他符号意义同前。

由于止浆墙厚度是按止浆墙混凝土设计强度计算的,预注浆时混凝土止浆墙必须达到设计强度才可进行。

为保证注浆安全和质量,一般止浆墙的安全系数取 2~3。

## 7.2 设计

**7.2.2** 预注浆的段长,不仅要考虑工程地质和水文地质条件(主要是把相同孔隙率或裂隙宽度的地层放在同一注浆段内,以便浆液均匀扩散),而且要考虑工作实际和钻孔时间,充分发挥钻机效率,缩短工程建设工期。

随着液压凿岩台车的引进,凿岩能力加大,因此,注浆段长以 10~50m 为宜。由于开挖后要留 2~3m 止浆岩墙,注浆段越长,开挖也越长,工期越短;但钻孔越深,钻孔速度越低,进度越慢。因此,合理选择段长是加快注浆工期的关键。

**7.2.6** 注浆压力是浆液在裂隙中扩散、充填、压实、脱水的动力。注浆压力太低,浆液就不能充填裂隙,扩散范围也有限,注浆质量也差。注浆压力太高,会引起裂隙扩大,岩层移动和抬升,浆液易扩散到预定注浆范围之外,造成浪费。特别在浅埋隧道,会引起地表隆起,破坏地面设施,造成事故,因此,合理选择注浆压力,是注浆成败的关键。因此规范规定预注浆比静水压力大 0.5~1.5MPa,回填注浆及衬砌内注浆压力应小于 0.5MPa。

**7.2.7** 衬砌内注浆通常用于处理结构渗漏水,为防止壁后泥砂涌入影响注浆效果或浆液流失,因此规定孔深宜为壁厚的 1/3~2/3。

## 7.3 材料

**7.3.2** 注浆材料的品种很多,且某种材料不能完全符合所有条件,因此必须根据工程水文地质条件、注浆目的、注浆工艺及设备、成本等因素综合考虑,合理选择注浆材料。

1 预注浆、衬砌前围岩注浆,注浆情况比较复杂,裂隙孔隙有

大有小,裂隙宽度大于 0.2mm 的岩层或砂子平均粒径大于 1.0mm 的粗砂地层可采用水泥浆、水泥—水玻璃浆;裂隙宽度小于 0.2mm 的岩层或平均粒径小于 1.0mm 的中细砂层,且堵水要求较高,可采用超细水泥浆、超细水泥—水玻璃浆,特殊情况下可采用化学浆液。也可将水泥浆和化学浆配合使用。

2 防水混凝土衬砌一般孔隙小、裂缝细微,普通水泥浆颗粒大,难以注入,必须选用特种水泥浆或化学浆。

特种水泥浆是除普通水泥浆之外的其他水泥浆,如超细水泥浆、自流平水泥浆、硫铝酸盐水泥浆等。

## 7.4 施 工

7.4.1 钻孔精确度是注浆效果好坏的关键,因此,要尽量保证开孔误差和钻孔偏斜率。

一般孔按规范条文控制,但对堵水要求较高的孔或单排注浆帷幕孔,可按设计要求,不受此限。

7.4.4 根据近年来的实践,条文中规定了设置隔水墙的做法。

7.4.7 注浆要求、注浆目的不同,注浆结束标准也不相同,因此本次保留了原规范规定的注浆结束标准的要求。

7.4.8 注浆结束前,为了检验注浆效果,防止开挖时发生坍塌涌水事故,必须进行注浆效果检查。通常是在分析资料的基础上采取钻孔取芯法进行检查。有条件时,还可采用物探进行检查。

分析资料时要结合注浆设计、注浆记录、注浆结束标准,分析各注浆孔的注浆效果,看哪些达到了标准,哪些是薄弱环节,有无漏注或未达到结束标准的孔,原因何在,如何补救等。

钻孔取芯法是按设计要求在注浆薄弱地方,钻检查孔,检查浆液扩散、固结情况,并进行压水(抽)水试验,检查地层的吸水率(透水率),计算渗透系数及开挖时的出水量。

## 8 特殊施工法的结构防水

### 8.1 盾构法隧道

**8.1.1** 盾构隧道开挖掘进中用现浇混凝土成为隧道衬砌的方式虽然还存在,但国内工程中极少使用,绝大部分都采用预制衬砌。故规范取消了这方面的提法。

随着对混凝土结构耐久性的重视,管片混凝土采用耐侵蚀混凝土的技术已很成熟,因此,当隧道处于侵蚀性介质的地层时,首先应考虑耐侵蚀混凝土措施;也可采用外防水涂层来抵御侵蚀性离子侵入的措施。对于严重腐蚀地层,两项耐侵蚀措施一起采用更为可靠。

**8.1.2** 根据多年来的工程实践,对原规范“不同等级的盾构隧道衬砌防水设防措施表”进行了修改。修改内容如下:

1 修改了外防水涂料的使用范围。外防水涂料的品种,包括了水泥基渗透结晶型、硅氧烷类渗透型材料与环氧类封闭型材料。不仅有防腐蚀作用,也能起到防渗作用,在工程实践中都有使用,故均列入。在一级防水等级中,从加强耐久性着眼,即使非侵蚀地层也“宜选”,对混凝土有中等以上腐蚀的地层则“应选”。在二、三级防水等级中,因并非隧道经过的全部地段都有侵蚀性介质,并且各地段埋深差异也可能很大,因而要求也不尽相同,故用“对混凝土有中等以上腐蚀的地层宜选”。

2 对防水等级二、三级的隧道工程,明确不要求采用全隧道嵌缝措施。局部区段也只是“宜”嵌缝。总之,反映了国内外盾构隧道弱化嵌缝防水的趋势。

3 取消了混凝土内衬的使用范围。盾构隧道设计与施工内衬的做法,总体上在不断减少。盾构隧道如果施作内衬,则主要根

据使用功能的需要,设计全内衬砌或局部内衬,如输水隧道为了减少输水壁面阻力、大型公路隧道为路面以下空间的利用,盾构隧道为加强防水能力;包括防止地下水渗入或输水盾构隧道内水的流失而施作内衬的。正因为如此,按防水等级来确定是否选择内衬就欠科学,故表 8.1.2 中删去了这一项。

**8.1.3** 管片的精度直接影响拼装后隧道衬砌接缝缝隙的防水。因此本条对钢筋混凝土管片的制作钢模及管片本身的尺寸误差作了相应规定,以保证管片拼装后隧道衬砌接缝缝隙的防水性能。

**8.1.4** 管片防水混凝土抗渗等级应符合规范第 4.1.4 条的规定,且不得小于 P8 的理由是:

1 目前盾构法隧道管片防水混凝土 $\geq$ C30 时,混凝土试块的抗渗等级都大于 P8,通常达到 P10。

2 国内施工的盾构隧道管片混凝土试块抗渗等级均大于 P8。

3 根据国内外地下工程对密封材料的抗水压要求,有不少是按抗实际水压力的 3 倍进行设计,显然管片抗渗等级至少应与接缝抗水压能力相当。

本条增加了对管片进行  $\text{Cl}^-$  扩散系数或渗透系数检测的规定,这是因为对管片进行  $\text{Cl}^-$  扩散系数或渗透系数检测是判断其耐久性的主要手段,尤其是对处于侵蚀性地层的隧道衬砌而言。鉴于国内对有关检测的设备、方法(如检测  $\text{Cl}^-$  扩散系数的自然扩散法、RCM 法、NEL 法以及电量法等等)要求不一,检测标准尚无正式规定,因而条文中也不做具体规定(包括定量要求)。

**8.1.5** 密封垫是衬砌防水的首要防线,应对其技术性能指标做出规定。由于目前密封垫的材质以氯丁橡胶、三元乙丙橡胶为主,这里将弹性密封垫分为氯丁橡胶与三元乙丙橡胶。遇水膨胀橡胶应用较多,技术也较为成熟,所以通过表 8.1.5-1、8.1.5-2 将这三种(包括以它们为主、适量加入其他橡胶为辅的混合胶)材料的部分性能作为检验项目。所列性能指标中的防霉、热老化等性能检测



较繁杂,可列入形式检验项目。遇水膨胀橡胶的技术性能指标及测试方法,这里按国家规定列出。溶出物量是一项反映耐久性的重要指标,它受试件断面、浸泡时间、浸泡量、试件是否受约束等影响,故此指标可作试验时比较,未作正式指标列入。按规定,密封垫应直接从成品切片制成试样测试,由于遇水膨胀橡胶密封垫的断面尺寸一般较小,难以由成品切片检测,故宜从胶料制取试样。

表中数据的制定参考了现行国家标准《高分子防水材料 第3部分 遇水膨胀橡胶》GB/T 18173.3。

**8.1.6** 本条对文字的表述做了一些修改,以便表达得更明确。国外近年设计弹性橡胶密封垫时,对原规范公式(8.1.6)有所突破,即密封垫断面中的孔有越来越多、呈蜂窝状的趋势。这时,规范公式(8.1.6) $A=(1\sim 1.15)A_0$ ,其中的系数远大于“ $1\sim 1.15$ ”。由于尚未成为主流,这次对此将“应”改为“宜”,更为确切。

另外,需要补充的是:由于对深(浅)埋隧道要求的埋深水头分别为实际埋深水头的2倍和3倍,故设计时应规定密封垫的技术要求,即它能适应的最大接缝张开量、错位量和埋深水头。而这些技术要求又应通过目前已普遍确认的模拟管片一字缝、十字缝水密性试验检测验证。

**8.1.7** 早期的螺孔密封圈是直接设在环向纵面螺孔口的,目的是防水与防腐,由于固定困难等问题,现几乎不再使用。在管片肋腔螺孔口加工成锥形的沟槽较方便,也利于螺孔密封圈的固定与压密,因而成为普遍的做法。

螺孔密封圈与沟槽相匹配的含义是它的外形与构造最利于在沟槽中压密与固定,最利于防水。

螺孔密封圈虽也有石棉沥青、塑料等制品,但最多的还是橡胶类制品(包括遇水膨胀橡胶),故条文中加以突出。

**8.1.8** 鉴于目前嵌缝槽的形式已趋于集中,可以归结成图8.1.8所示的几类,并对槽的深、宽尺寸及其关系加以定量的规定。

与地面建筑、道路工程变形缝嵌缝槽不同,因隧道衬砌嵌缝材

料在背水面防水,故嵌缝槽深应大于槽宽,又由于盾构隧道衬砌承受水压较大,相对变形较小,因而嵌缝材料应是:

1 中、高弹性模量类的防水密封材料,如聚硫、聚氨酯、改性环氧类材料,也可以是有限制膨胀措施下的遇水膨胀类腻子或密封材料等未定型类材料。

2 特殊外形的预制密封件为主,辅以柔性密封材料或扩张型材料构成复合密封件。

根据我国常用的定型与不定型两类材料特性以及施工的要求,参考德国 STUVA、美国盾构隧道接缝密封膏应用指南及日本有关实践,提出的嵌缝槽深宽比为 $>2.5$ 。

3 之所以作出本条第3款的规定,是因为一方面底部嵌缝对避免隧道,尤其是铁路隧道沉降是有一定功效的;整环嵌缝对水工隧道减少流动阻力是有利的;顶部嵌缝对防止渗漏影响公路隧道、地铁隧道的运营安全与防腐蚀是需要的;另一方面,随着盾构隧道防水技术的发展和隧道渗漏水量的减少,嵌缝在根本上不能防水、止水,只是起到疏引作用,故目前国内外越来越少进行管片整体嵌缝。目前的嵌缝更多的是起的堵水与引排水的功效。

8.1.9 复合式衬砌在盾构隧道中也有使用,根据实际工程的做法增加了缓冲层、防水板的应用等规定。

8.1.10 对有侵蚀性介质的地层,或埋深显著增加的地段等需要增强衬砌防腐蚀、防水能力时,需要采用外防水涂料。

上海地铁一号线、新加坡地铁线、香港地铁二号线采用的分别是环氧-焦油氯磺化聚乙烯、环氧-聚氨酯、环氧-焦油、改性沥青类,在埃及哈迈德·哈姆迪水下公路隧道管片外背面也有类似材料采用,在委内瑞拉加拉加斯地铁以及国内几条地铁新线将部分采用水泥基渗透结晶型防水涂料。环氧类防腐蚀涂料封闭性好,水泥基渗透结晶型涂料、硅氧烷类涂料渗透性好,具有潮湿面施工的特性。两类材料各有所长,均可选择。

8.1.11 为满足环缝变形要求,变形缝环面上需设置垫片,因而变

形缝密封垫的高度应加厚。通常是在原密封垫表面用同样材料的橡胶薄片,或遇水膨胀橡胶薄片叠合或复合,作为适应变形量大的密封垫。

**8.1.12** 本条中新增了盾构隧道的连接通道及其与隧道接缝防水的三项规定。这是由于地铁盾构隧道、公路盾构隧道等盾构隧道为安全逃生等多种需要往往设置连接通道,这方面的防水已成为盾构隧道防水的重要组成部分。规定主要针对连接通道广泛采用的矿山法施工,强调了复合式对砌夹层防水层,也点到了分区注浆系统。考虑到在承压水地层施工风险大,不排除采用内防水层。另外,连接通道与盾构隧道接头是防水难点,提出了几种较有效的防水材料设防。

## 8.2 沉 井

**8.2.1** 各种沉井因用途不同对防水的要求也不同。由于沉井施工的环境与明挖法相近,故不同防水等级的沉井施工缝防水措施可参照明挖法的防水措施。

## 8.3 地下连续墙

**8.3.2** 采用地下连续墙既做工程周围土体的支护,又兼做地下工程的内衬时,作为永久性结构的一部分,无疑对降低工程造价、缩短工程周期、充分利用地下空间都极为有利。但由于地下连续墙的钢筋混凝土是在泥浆中浇筑,影响混凝土质量的因素较多,从耐久性考虑较不利,加上连续墙幅间接缝的防水处理难度较大,从耐久性要求,通常不适合防水等级为一级的地下工程。但也不强行限制,因为不少地铁车站已采用单层地下墙为主体结构,且防水效果尚好,尤其在强调采用高分子稳定浆液作为护壁泥浆时,混凝土的质量,包括耐久性得到提高,故规定为不宜用作防水等级为一级的地下工程中。根据修改后防水等级适用范围的规定,有的工程各部位防水等级可有差别,故不能说采用地下连续墙做内衬的整

个工程均为防水等级为二级以下的工程。当其工程顶、底板的防水等级要求较高,而墙面防水等级较低或受施工环境限制时,则可使用地下连续墙直接作主体结构的墙体。

地下连续墙直接作为主体结构的墙体时,需要有一定的厚度才能保证工程达到所要求的防水等级。根据近年来工程实践经验,其厚度以不小于 0.6m 为宜。

成槽精度越高,对防水越有利,但施工难度加大,根据目前的施工水平提出“整修后墙面平整度的允许偏差不宜大于 50mm”的要求。

幅间接缝是防水的薄弱环节,根据工程实践提出两种较好的形式。锁口管的质量也是影响幅间接缝防水质量的一个因素,所以条文中也对此作了相应要求。

在强调工程耐久性与设计使用寿命的今天,单层地下连续墙直接用于防水等级为一级的地下工程的墙体的做法是不符合耐久性设计要求的,因此将“不宜”改为“不应”,并规定只有用“高分子聚合物作为护壁泥浆”才可以采用地下连续墙作为单墙结构墙体。

有关水泥用量的提法已不合适,应提胶凝材料才合理。由于水泥可以是纯硅,也可以为普硅,强度等级可以为 42.5 级、52.5 级(尤其沿海地区)。原规定水泥用量超  $400\text{kg}/\text{m}^3$ ,绝对没必要,强度会太高。实践表明,胶凝材料  $\geq 400\text{kg}/\text{m}^3$  较为合适,原先坍落度规定  $200 \pm 20\text{mm}$ ,应取消上限,目前为配置高流态的混凝土,坍落度可以大于 250mm,使其流动性、保水性都好,且宜提扩展度指标,而随着未来深基础工程增多,地下墙超深时必须使用高坍落度、大扩展度的自密实混凝土。

顶板,底板的防水措施与本节关系不大,故作删除。

**8.3.3** 地下连续墙作为复合衬砌的一部分,不直接作为主体结构的墙体使用,而主体结构用防水混凝土浇筑时,可用做防水等级为一、二级工程。但应指出,由于地下连续墙和直接作主体结构的墙体在板的位置上的钢筋连为一体,此处防水如处理不好,极易形成

渗漏水通道,而一旦直接作主体结构的墙体渗漏,很难找出渗漏水点,因此直接作主体结构的墙体,特别是这些细部构造的施工更要精心。

为了解决地下连续墙与直接作主体结构的墙体因钢筋相连造成防水难度加大这一问题,目前有些工程直接作主体结构的墙体与地下连续墙已不相连,在两者之间的塑料防水板防水层可以连续铺设形成一个完整的防水层,防水效果很好,故本条第3款对此做了相应的规定。

**8.3.4** 针对地下墙与内衬墙构成叠合结构墙,且埋设较深(至结构底板长过20m)时,若完全按照4.1.4条中混凝土抗渗等级与埋深的对应关系来要求混凝土的抗渗等级,势必会因追求混凝土高的抗渗等级而降低它的坍落度或扩展度(除非用代价很高的高效减水剂等措施),影响实际的浇筑密实性,显然是不合理的。在结合诸多工程实践和广泛征求专家意见的基础上提出“抗渗等级降低一级”的规定。至于地下墙作为分离式结构的临时围护墙时,显然就不能按防水混凝土那样要求其抗渗等级。

## 8.4 逆筑结构

**8.4.1** 逆筑法是由上而下逐层进行地下工程结构施工的一种方法。近十年来采用此种方法施工的工程日渐增多,无论是单建式地下工程还是附建式地下工程均有采用。除地下连续墙不用再加设临时支撑外,其他做法均与8.3.2条相同。

**8.4.2** 当采用地下连续墙和防水混凝土内衬的复合式衬砌的逆筑法施工时,为确保整个工程的防水等级达到一、二级要求,必须处理好逆接施工缝的防水。逆接施工缝与顶板、中楼板的距离要大些,否则不便于逆接施工缝处的混凝土浇筑施工;逆接施工缝采用土胎模,容易做成斜坡形,目前工程中也常用这种形式,故本条予以推荐;在浇筑侧墙混凝土时,一次浇筑至逆接施工缝在施工时要方便快捷,但不利于防水,因逆接施工缝本身就是防水薄弱环节

节,一次浇至逆接施工缝时,由于混凝土沉降收缩、干燥收缩等原因会在逆接施工缝处形成裂缝,造成渗漏水隐患,又因整个侧墙的工程量较大,如全部用补偿收缩混凝土浇筑则会使工程造价增加,故本条规定逆接施工缝处采用二次浇筑,待先浇混凝土收缩大部分完成后再进行浇筑,以确保逆接施工缝处的防水质量。这些年在逆接施工缝部位采用单组分遇水膨胀密封胶和预埋注浆管作为防水措施较为成功,因此在逆作法结构施工缝处补入了这两项防水措施。

**8.4.3** 在城市地下工程的建设中,特别是处于闹市区和交通繁忙地带的单建式地下工程建设中,为了尽量减少施工对城市生活的影响,在地下水位较低(低于地下工程底部标高)的区域,也常采用不用地下连续墙的逆筑法施工。这种方法施工时顶板的防水处理较容易,可参照明挖法施工的做法,逆接施工缝的做法可参照第8.4.2条的规定。比较难办的是由于没有地下连续墙这一初期支护,而施工时为了安全不可能把结构内的土体一次挖除,而需边挖边浇筑混凝土侧墙,这就会留下一些垂直施工缝,而垂直施工缝又与水平施工缝、逆接施工缝相交,给防水处理带来较大难度。故施工时在保证安全的前提下应尽量少留垂直施工缝,需要留设时一方面要做好垂直施工缝本身的防水,同时也要做好垂直施工缝与水平施工缝、逆接施工缝相交处的防水处理,确保工程的防水要求。逆筑法的底板应一次浇筑,同时按防水等级的要求做好底板与侧墙、桩柱相交处的防水处理。

## 8.5 锚喷支护

**8.5.2** 锚喷支护的混凝土因是喷射施工,影响混凝土质量的因素较多,因此不宜直接单独用于防水等级高的工程的主体结构。

因影响喷射混凝土抗渗性能的因素较多,故取消了喷射混凝土抗渗等级的要求。外加剂和掺合料等对喷射混凝土的抗渗性能影响较大,特别是对收缩开裂及后期强度下降有较大影响,故喷射

混凝土中可掺入纤维作为抗裂措施,各种外加剂的掺量应通过试验确定。

地下工程变截面及曲线转折点的阳角,即突出部位,喷射混凝土的质量往往不易保证,因此规定此处喷射混凝土的厚度应在原设计的基础上增加 50mm。

**8.5.3 复合式衬砌既有防水板防水层,又有内衬防水混凝土,故可用于防水等级为一、二级的工程。**

## 9 地下工程渗漏水治理

### 9.1 一般规定

**9.1.1** 在渗漏水治理前,熟悉掌握工程的原防排水设计、施工记录和验收资料,对原防排水的位置,施工中的防水设计变更,材料选择做到心中有数,可为治理时的方案制定带来帮助。

**9.1.3** 地下工程渗漏水治理中要重视排水工作,主要是将水量大的渗漏水排走,目的是减小渗漏水压,给防水创造条件。排水的方法通常有两种,一种是自流排水,另一种是机械排水,当地形条件允许时尽可能采取自流排水,只有受到地形条件限制的时候,才将渗漏水通过排水沟引至集水井内,用水泵定期将水排出。

**9.1.4** 防水堵漏时,应尽量选用无毒或低毒的防水材料,以保护施工人员身体和周围环境。为防止污染环境,除了对现场废水、废液妥善处理外,施工时还应对周围饮用水源加强监测。

**9.1.6** 防水施工是技术性强、标准要求较高的防水材料再加工过程,应由有资质等级证书的防水专业施工队伍来承担,操作人员必须经过专业培训,考核合格,并取得建设行政管理部门所发的上岗证方可进行施工。虽然我国的建筑防水从业人员迅猛发展,各类防水专业施工队伍形成了一定规模,但在市场经济发展过程中存在着施工队伍良莠不齐的问题,不少从业人员中,真正了解建筑防水工程的构造、材料特点、使用方法以及具备施工操作技能的人员很少,并且民工队伍较多,很难确保堵漏工程的质量,有的工程经过几个施工队伍处理后还存在渗水的现象。为保证国家财产不受重大损失和确保堵漏工程的质量,防水工作应由专业设计人员和具有防水资质的专业队伍来完成。



## 9.2 方案设计

**9.2.2、9.2.3** 大面积的渗漏水是地下工程渗漏水的主要表现形式之一,它在渗水的工程中所占比例高达95%以上,几乎所有的渗水工程都存在这类问题。造成这类渗水的原因来自设计与施工两方面。表现特征为:渗水基面多为麻面;渗水点有大有小,且分布密集;渗水面积大。

大面积严重渗漏水一般采用综合治理的方法,即刚柔结合多道防线。首先疏通漏水孔洞,引水泄压,在分散低压力渗水基面上涂抹速凝防水材料,然后涂抹刚柔性防水材料,最后封堵引水孔洞。并根据工程结构破坏程度和需要采用贴壁混凝土衬砌加强处理。其处理顺序是:

大漏引水—小漏止水—涂抹快凝止水材料—柔性防水—刚性防水—注浆堵水—必要时贴壁混凝土衬砌加强。

大面积的轻微渗漏水 and 漏水点是指漏水不十分明显,只有湿迹和少量滴水的点。这种形式的渗水处理一般采用速凝材料直接封堵,也可对漏水点注浆堵漏,然后做防水砂浆抹面或涂抹柔性防水材料、水泥基渗透结晶型防水涂料等。当采用涂料防水时防水层表面要采取保护措施。

**9.2.4** 裂缝渗漏水一般根据漏水量和水压力来采取堵漏措施。对于水压较小和渗水量不大的裂缝或空洞,可将裂缝按设计要求剔成较小深度和宽度的“V”形槽,槽内用速凝材料填压密实。对于水压和渗水量都较大的裂缝常采用注浆方法处理。注浆材料有环氧树脂、聚氨酯等,也可采用超细水泥浆液。裂缝渗漏水处理完毕后,表面用掺外加剂防水砂浆、聚合物防水砂浆或涂料等防水材料加强防水。

近年来,采用“骑缝”和“钻斜孔”的方法处理裂缝渗水的实例越来越多,效果也比较明显,因此增加了这方面的内容。

**9.2.7** 喷射混凝土和锚杆联合支护,不仅是安全可靠的支护形

式,而且是在岩层中构筑地下工程最为优越的衬砌形式,这种方法在铁路隧道、矿山工程等地下工程中都已大量采用。喷锚支护一般作为临时支护来考虑,要想作为永久衬砌必须解决防水问题。

喷射混凝土施工前,要对围岩渗水情况进行调查,对不同的渗水形式采用不同的防水方法。明显的裂隙渗漏水 and 点漏水,可采用下弹簧管、半圆铁皮、钻孔引流等方法将渗漏水排走。大面积的片状渗漏水,可用玻璃棉等做引水带,紧贴岩壁渗水处,将水引到排水沟内。无明显渗漏水或间歇性渗水地段,可在两层喷射混凝土层间用快凝材料做防水层。当喷射混凝土层有明显的渗漏水时,可采用注浆的方法堵水,注浆孔深度根据裂隙情况而定,一般为 $1.8\sim 2.0\text{m}$ ,常用的注浆材料有水泥-水玻璃、聚氨酯等,注浆压力 $0.3\sim 0.5\text{MPa}$ 。

**9.2.8** 在地下工程渗漏水中细部构造部位占主要部分,尤其是变形缝几乎是十缝九漏。由于该部位的防水操作困难,质量难以保证,经常出现止水带固定不牢,位置不准确,石子过分集中于止水带附近或止水带两侧混凝土振捣不密实等现象,致使防水失败。施工缝和穿墙管的渗漏水在地下工程中也比较常见。对于这些部位的渗漏水处理可采用以下方法:施工缝、变形缝一般是采用综合治理的措施即注浆防水与嵌缝和抹面保护相结合,具体做法是将变形缝内的原密封材料清除,深度约 $100\text{mm}$ ,施工缝沿缝凿槽,清洗干净,漏水较大部位埋设引水管,把缝内主要漏水引出缝外,对其余较小的渗漏水用快凝材料封堵。然后嵌填密封防水材料,并抹水泥砂浆保护层或压上保护钢板,待这些工序做完后,注浆堵水。

穿墙管与预埋件的渗水处理步骤是:将穿墙管或预埋件周围的混凝土凿开,找出最大漏水点后,用快凝胶浆或注浆的方法堵水,然后涂刷防水涂料或嵌填密封防水材料,最后用掺外加剂水泥砂浆或聚合物水泥砂浆进行表面保护。

## 9.3 治理材料

**9.3.1** 在地下工程中,围岩与衬砌之间存在有一定的间隙,这种间隙有大有小。为防止围岩漏水危及衬砌结构,往往根据工程的需要进行注浆处理。注浆时为节省材料,一般是注入水泥浆液,掺有膨润土、粉煤灰等掺合料的水泥浆,水泥砂浆等粗颗粒材料。

**9.3.2** 壁内注浆的目的是堵水与加固,封堵混凝土衬砌由于施工缺陷所造成的渗漏水。混凝土毕竟是密实性的材料,壁内缺陷很小,粗颗粒的材料如水泥浆液很难达到预期的堵水目的。因此必须选择渗透性能好的灌浆材料,使其在一定压力下渗入衬砌结构内起到堵水加固的作用。超细水泥由于其对环境不存在污染,可以灌入细度模数  $M_k = 0.86$  的特细和粉细砂层以及宽度小于  $30\mu\text{m}$  的裂隙中,并在一些地下工程渗漏水治理中应用,取得了较好的防水效果。所以本条推荐超细水泥和目前常用的环氧树脂、聚氨酯等浆液。

**9.3.3** 在地下工程结构的内表面和外表面做防水砂浆抹面防水,是我国传统的简便有效的防水方法,特别是在结构自防水或外贴卷材防水失败后,往往用这种方法补救。防水砂浆做法很多,五层抹面是最普通的方法,它不使用任何防水外加剂,仅利用不同配比的素浆和砂浆分层次交错抹压而成连续封闭的整体防水层,这种方法上世纪40年代就已应用,具有几十年的历史。随着防水技术的发展,普通防水抹面已被掺有各种外加剂、防水剂和聚合物乳液的砂浆所代替,且技术性能有很大进步,施工程序也有所简化。

在国外,防水砂浆的使用也很普遍,表13列举日本防水砂浆在各种工程上的应用情况,从表中可以看到,砂浆防水在日本地下防水中无论新建工程还是旧有工程渗漏水补修中的使用比例都很大,且有逐年上升的趋势。

表 13 日本防水砂浆使用情况

年度	地下防水		屋面防水		外墙防水		室内防水	
	新工程	旧工程	新工程	旧工程	新工程	旧工程	新工程	旧工程
1981	17.5%	—	1%	—	19.5%	—	—	—
1983	19.6%	9.2%	0	0	9.5%	3.6%	25.2%	24.4%
1984	23%	16.1%	0.6%	—	7.8%	5.1%	30.4%	20.3%

用于防水砂浆的外加剂品种主要有萘磺酸盐、三聚氰胺磺酸盐、松香皂、氯化物金属盐、无机铝盐、有机硅和  $FS_{102}$  渗透结晶型等。

聚合物乳液的种类有很多种,但国内常用的主要是聚醋酸乙烯乳液、苯丙乳液、丙烯酸酯共聚乳液、环氧树脂及氯丁胶乳液等。

**9.3.4 涂料**由于可在各种形状的部位进行涂布施工,因此在地下工程渗漏水治理中也常用到。目前,防水涂料的种类很多,每种涂料有其一定的使用范围,由于渗漏水治理是在背水面作业,对防水涂料的粘结性有较高要求,因此这次修改时,只提选择“与基面粘结强度高和抗渗性好的材料”,不具体提出涂料的种类,使用时应根据地下工程防水特点、材料性能和近年来的施工实践,灵活选用。

**9.3.6 密封材料**按材性可分为合成高分子密封材料、高聚物改性沥青密封材料及定型密封材料,地下工程中使用的密封材料为合成高分子密封材料和定型密封材料。

合成高分子密封材料多采用硅酮、聚硫橡胶类、聚氨酯类等材料,它们的性能应符合规范第 5.1.9 条的规定。

定型密封材料的主要品种有遇水膨胀橡胶条、自粘性橡胶止水条等。遇水膨胀橡胶条是以改性橡胶为基料而制成的一种新型防水材料,它一方面具有橡胶制品的优良弹性和延展性,起到弹性密封作用;另一方面当结构变形量超过材料的弹性复原率时,在膨胀倍率范围内具有遇水膨胀的特性。起到以水止水的功能,这种双重止水机理提高了防水效果,目前这种防水材料有各种定型产

品。自粘性橡胶是由特种合成橡胶掺入各种助剂加工而成的弹塑性腻子状聚合物,它具有橡胶腻子充填空隙的性能,同时在一定压力下又具有与混凝土良好的粘着性能。它们主要用于地下工程的变形缝、施工缝、穿墙管等接缝的防水。

地下工程中由于经常受水侵蚀,使用密封防水材料时要注意以下问题:

1 密封材料经常承受水压作用易产生较大拉伸变形,不宜使用圆形或方形背衬材料,应用薄片背衬材料,并防止三面粘结。

2 材料不能因长期受水浸泡而产生胀溶,污染水质。

3 受振动、温差、结构变形等影响接缝并产生活动时,要选用弹性或弹塑性好的密封材料。

4 密封材料与基层的粘结,不能因为长期浸水而造成粘结老化,发生粘结剥离破坏,因此应选择适当的耐水基层处理剂。

## 9.4 施 工

9.4.2 在渗漏水治理的各道工序中,有的属于隐蔽工程,如嵌缝作业的基面处理、注浆工程等,它关系到防水的质量好坏,必须做好施工中的记录工作,随时进行检查,发现问题及时处理,上道工序未经验收合格,不得进行下道工序施工,确保堵漏工作的质量。

## 10 其他规定

**10.0.4** 明挖法地下工程在回填前,由于地下水位上升,工程浮起破坏事故曾多次发生。例如,武汉某工程位于亚粘土地区,埋深6.75m,地下水位-1.0m,建筑面积850.39m<sup>2</sup>,工程为三跨结构。1980年工程主体完工后,尚未回填,大雨将工程全部淹没,工程上浮1.8m,造成工程底板断裂破坏。因此工程应有抗浮力措施。

**10.0.5** 根据各地工程实践,地下水位应降到工程底部最低标高500mm以下较为合理。如控制距离较小,往往会造成基础施工困难,而影响地下工程防水质量。

由于一般工程的抗浮力均考虑工程上部覆土的重量,如在防水工程完工而尚未回填时就停止抽水,则有可能由于水位上升而造成工程上浮,导致工程防水层破坏,因此规范规定降水作业直至回填作业完毕为止。

**10.0.6** 工程实践证明,密实的回填是工程防水的一道防线,而疏松的回填不仅起不到防水作用,还使得回填区成为一个积水区。回填密实程度与回填土的质量有很大关系,因此对土质也相应提出了要求。为此规范规定在工程范围800mm以内宜采用灰土、粘土、亚粘土、黄土回填,考虑到有的地区取土困难,可采用原土,但不得夹有石块、碎砖、灰渣及有机物等,也不得用冻土。

采用机械进行回填碾压时,土中产生的压应力随着深度增加而逐渐减少,超过一定深度后,工程受机械回填碾压影响减小,其深度与施工机械、土质、土的含水量等因素有关。

1 《铁路工程技术规范》条文说明:“涵顶具有不少于1m的填土厚度时,机械才能越过涵顶”。因为涵顶填土厚度1m以上时,一般说来涵洞可以消除机械冲击影响,并可将机械压力匀散

减小。

2 10t 压路机碾压最佳含水量状态下的轻亚粘土,其压实影响可达 0.45m,若为重粘土,则只能达到 0.3m。

3 北京地铁规定:回填厚度超过 0.6m,才允许采用机械回填碾压。

综合上述数据,规范规定允许机械回填碾压时的回填厚度值。