
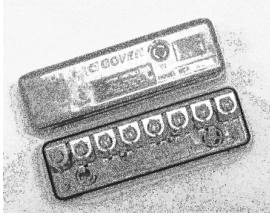
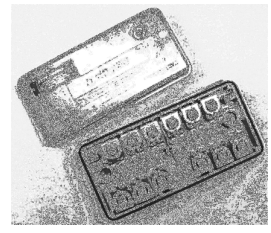


<h2>技术说明书</h2>	<h1>NEMA4 电磁导阀组装置</h1> <p>NEMA4/ATEX II 3 D G 防漏压铸等级 (5, 8, 12 电磁阀位置)</p>
	<p><b>压铸铝合金制造, 安装高原 RCA3D 型号先导阀, 可选配恒温发热装置</b></p>
 <p>3-5V Enclosure</p>	 <p>3-8V Enclosure</p>
 <p>3-12V Enclosure</p>	

### 适用范围:

ATEX 级别的 3 D 和 G 等级, 以及非危险区域的安装, 用于启动所有高原气控脉冲阀。

### 安装:

在打开组装置盒前先截断设备电源。组装置盒在出厂前已经预先布线并安装有电磁线圈的接线端子。

为了确保脉冲阀操作正常, 电磁阀的输入电压必须保持在线圈电压的 -10% 到 +15% 范围以内。

在安装组装置盒子与箱体时必须确定密封圈已经固定在位置中, 以确保组装置具有 NEMA4 的防护等级。请在到达 100 万次脉冲吹前按照零配件型号更换先导阀中的有关配件。

### 材料:

**箱体:** 2011-T3 铝合金  
**先导阀阀体:** 2011-T3 铝合金  
**推杆:** 302 SS 不锈钢  
**衔铁:** 430FR SS 不锈钢  
**密封圈:** Nitrile  
**螺丝:** 302 SS 不锈钢  
**夹子:** 压制碳钢

### 操作:

**建议脉冲宽度:** 50-500 ms  
**建议脉冲间隔:** 1 分钟或以上

### 产品性能

流动系数	最大工作压力	最小工作压力	最低温度	最高温度	气体媒介
0.32 Cv	860 kPa	0 kPa	-40 °C	82 °C	空气或惰性气体

请参照 Q 型线圈产品说明书中的有关电功率参数说明

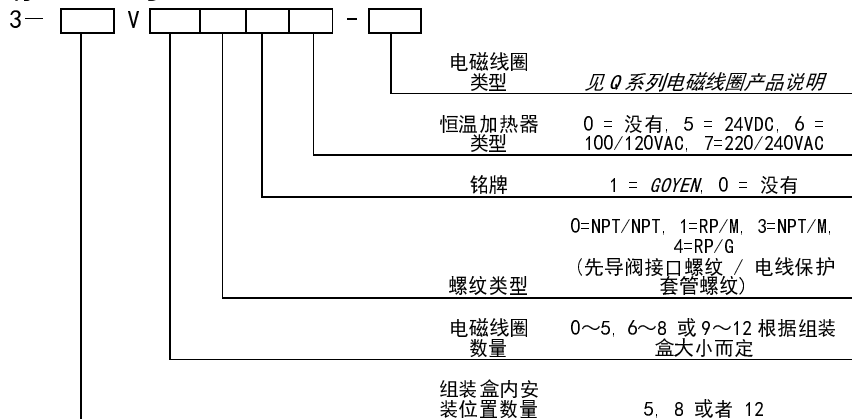
### 质量认证

- C-Tick
- EMC (89/336/CE)

### 零配件

K0380=Nitrile 材料密封圈, 衔铁, 弹簧和推杆组件	RCA3D0-*** = 先导阀的替换配件, 参照
K0384=Viton 材料密封圈, 及以上组件	RCA3D1-*** RCA3D 气控先导阀产品技术说明书的参数表

### 产品订货详细型号

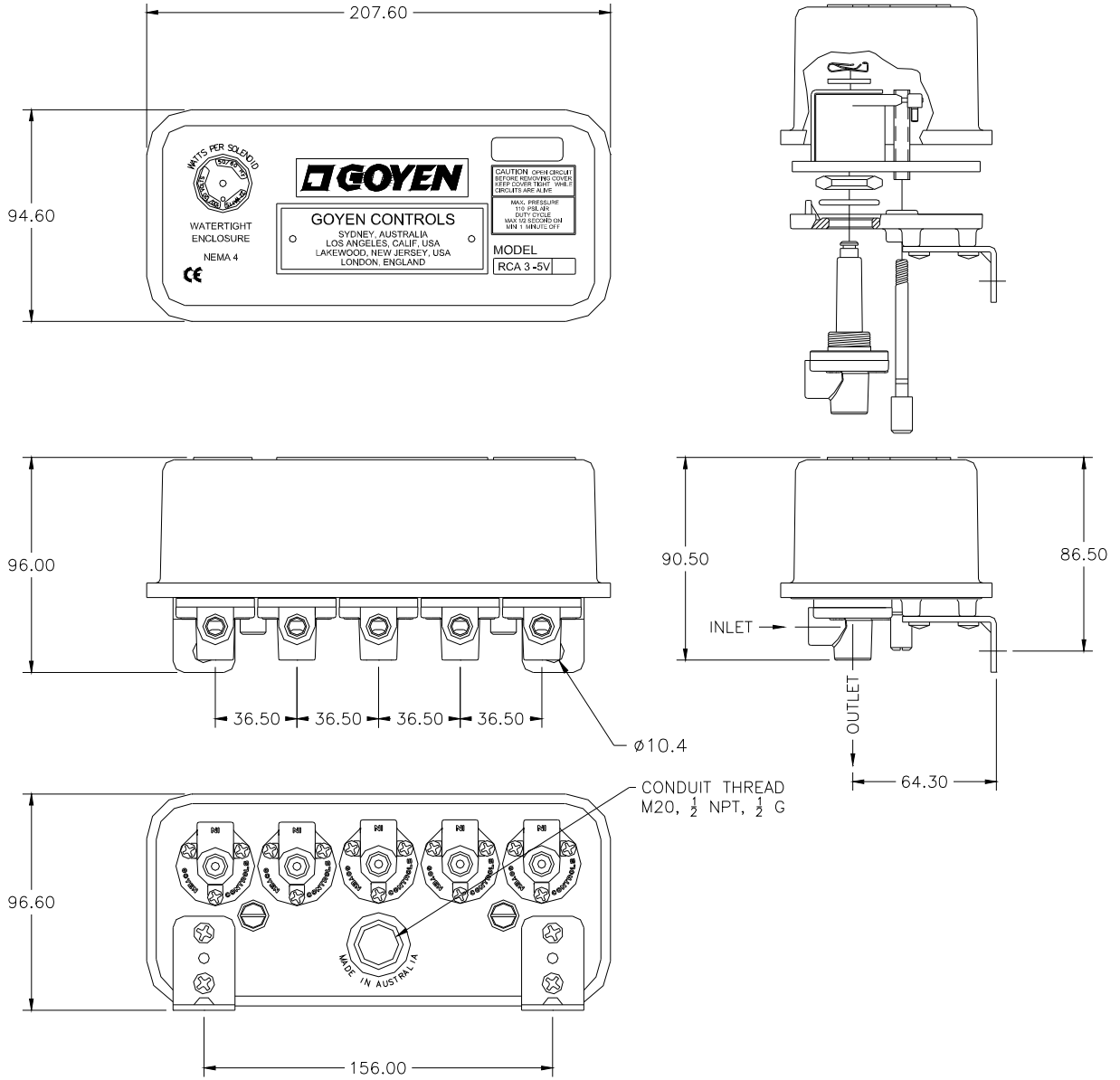


例如: 3-8V6010-330=8 个位置组装置盒装有 6 个先导阀, NPT 型先导阀接口螺纹和电线保护套管螺纹, 带 GOYEN 铭牌, 没有恒温加热器, 以及电压 220/240VAC 50/60Hz 电磁线圈。

注意: 所有出厂前已经预装和布线的电磁组装置盒只能用 Q12 型电磁线圈。

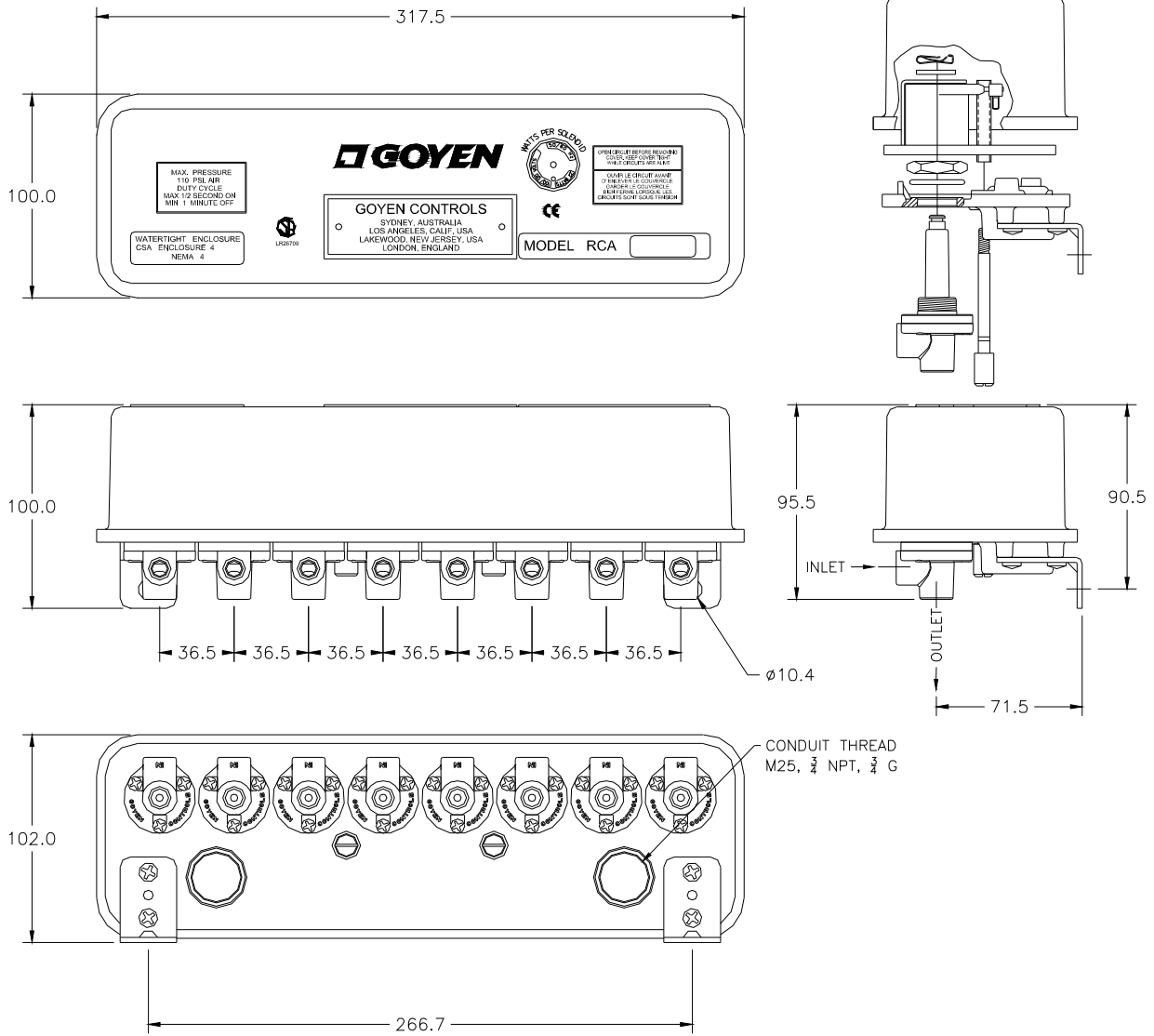
**尺寸及重量:**

尺寸单位 (mm)



**3-5V5 系列**

**重量 = 0.814 Kg (组装置) + 0.174 Kg (每增加一个电磁线圈)**

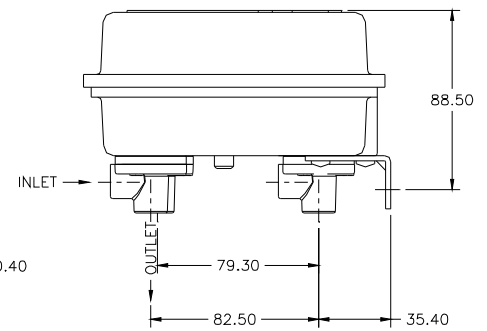
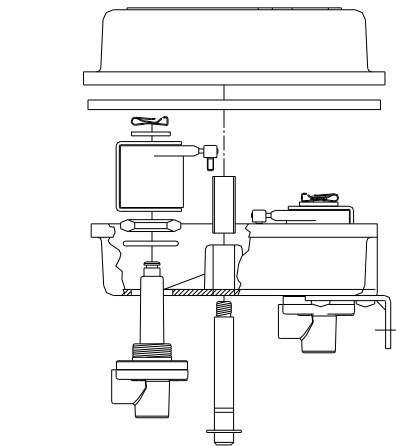
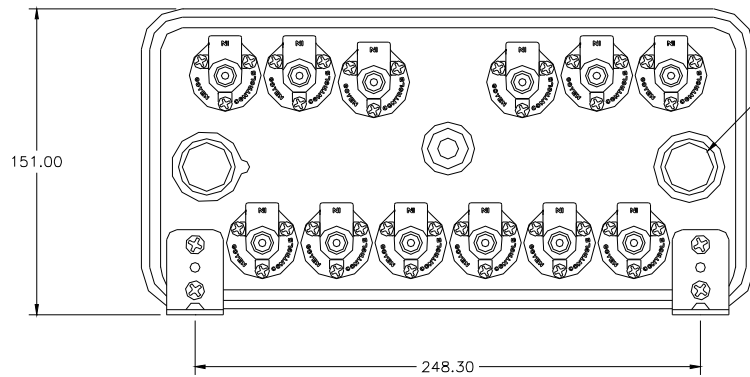
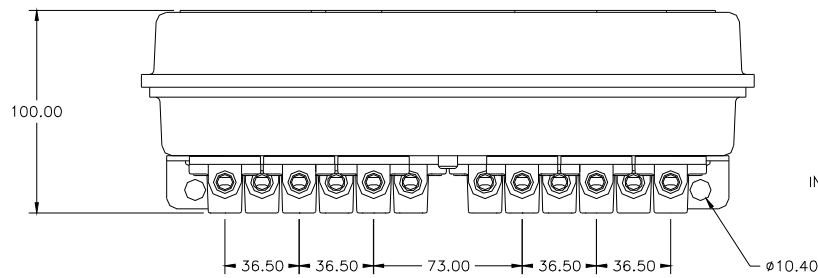
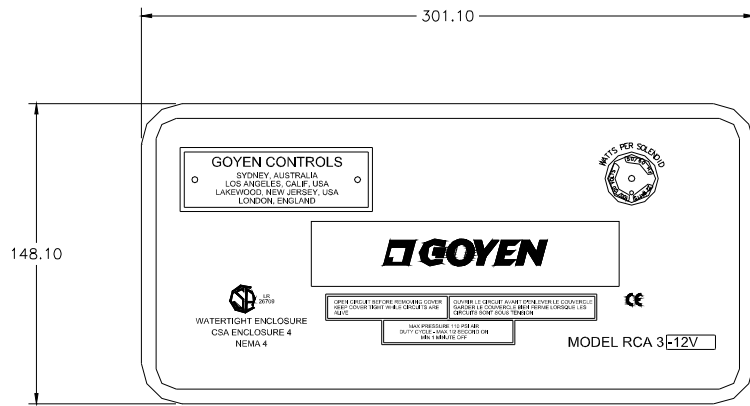


**3-8V8 系列**

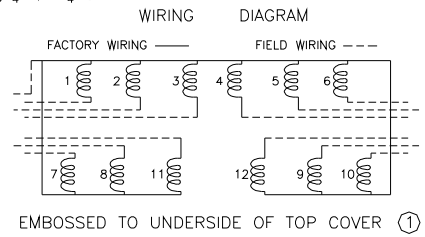
**重量 = 1.280 Kg (组装箱) + 0.174 Kg (每增加一个电磁线圈)**

**防冷凝加热丝:** 根据产品的规格型号, 防爆盒在出厂时会安装加热丝, 以便于防止冷凝。只有 3-8V 型号可以安装原厂加热丝。

**加热丝的安装:** 请见产品手册 C6 中的详细介绍



CONDUIT THREAD  
M25, 3/4" NPT, 3/4" G



**3-12V12 系列**

**重量 = 1.574 Kg (组装箱) + 0.174 Kg (每增加一个电磁线圈)**