



适用范围:

适用于所有 3/4" 和 1" 的第三代和新型第四代直角式脉冲阀:

安装:

确保 O 型圈已经安装在顶盖上。握紧先导阀的黑色套子, 用手把 RCA3PV 先导阀旋入脉冲阀顶盖的螺纹并拧紧。电磁头可以自由旋转, 方便电源接线。RCA3PV 的配有各种螺纹可选, 请留意配套的脉冲阀螺纹形式, 保证先导阀与脉冲阀能够配套安装。

材料:

外壳: PA-6

推杆: 镀镍碳钢

衔铁: 430F SS 不锈钢

绝缘材料: Class F / 155□

防护等级: IP65

安装夹: 镀锌碳钢

操作:

建议脉冲宽度: 50-500 ms

建议脉冲间隔: 1 分钟或以上

质量认证:

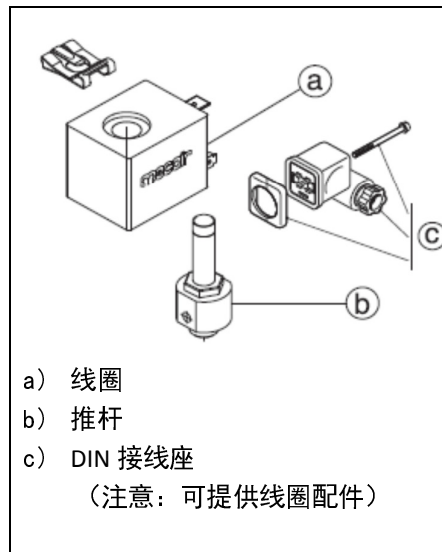
- EMC (89/336/CE)
- LV

线圈配件

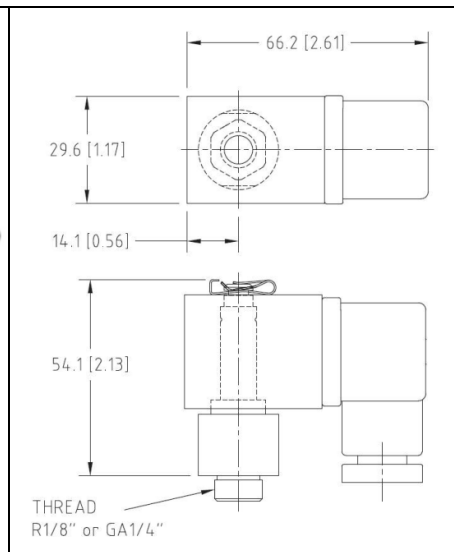
(包括线圈, 安装夹与垫片):

- K0203 - 230Vac/110VDC
- K0204 - 115Vac/48VDC
- K0205 - 24VDC/48Vac
- K0206 - 12VDC/24Vac
- 所有交流电包括 50/60Hz
- 直流线圈功率=12W
- 交流线圈功率=19VA
- 电压公差范围 (-5%, +20%)

装配示意图:



尺寸图:



产品性能

流动系数	最大工作压力	最小工作压力	最低温度	最高温度	气体媒介
0.24 Kv	860 kPa	0 kPa	-40 °C	82 °C	空气或惰性气体
0.28 Cv					

产品选型表

RCA3PV	2	-	203	
				电压选择, 3, 4, 5, 6 = 每个号码代表 2 个电压, 见线圈配件表
				空位 = 1/8" Rc 螺纹, 2 = 1/4" G 螺纹
				G1/4" 或者 R1/8" 接口先导阀, 标准 MECAIR PV 线圈, 适合所有第 3 代和第 4 代脉冲阀安装

如需配套电磁先导阀组套盒以气控形式安装, 请参考 E1 《GOYEN 气控 (RCA) 脉冲阀安装方法》