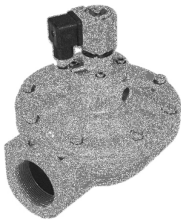


| | | |
|--------------|----------------------|---|
| 技术说明书 | T 型内螺纹连接电磁脉冲阀 |  |
|--------------|----------------------|---|

概况:

高原 T 型电磁脉冲阀是带有内螺纹进出气端口的高性能隔膜阀。可选择带有电磁导阀的电控脉冲阀或者不带导阀的气控脉冲阀。T 型阀是直角阀, 进出气口呈 90 度的直角设计。

适用范围:

适用于除尘器, 特别是逆吹风脉冲清灰过滤系统包括各种滤袋、滤筒、扁袋、陶瓷管和金属纤维滤袋。

结构:

阀体: 压铸铝合金

推杆: 302 SS 不锈钢

衔铁: 430FR SS 不锈钢

密封圈: Nitrile 或 Viton (增强型隔膜)

弹簧: 304SS **螺丝:** 302SS

隔膜座: PA-6 (标准), Viton 膜片则用电镀碳钢或者高密度 PE 橡胶

电磁线圈的构造请参照 Q 系列线圈的产品技术资料参数表

操作:

建议脉冲宽度: 50-500 ms

建议脉冲间隔: 1 分钟或以上

维护:

在系统维护前确保所有系统部件已完全卸压并截断电源。直到阀门及所有部件完全已经牢固安装后才可以打开电源, 增加气压。

每年都应例行检查隔膜与电磁先导阀, 使其保持完好无损。

质量认证:

- C-Tick
- EMC (89/336/CE)
- ATEX II 3 G & D(94/9/CE) (带有 QR 或 QF 两种规格电磁线圈的电控脉冲阀适用)

安装方法

为了安全起见, 在所有阀门牢固安装在气包上之前, 绝对不可以先向气包输送气压。千万不要在系统存在气压的条件下, 试图拆卸已安装牢固的阀门。

- (1) 按照阀门说明书配对适当的喷吹管和安装件, 尽量避免将阀门倒装在气包的底部。
- (2) 确保气包和喷吹管内外均干净无杂物颗粒。
- (3) 确保提供的压缩气源干净及干燥。
- (4) 将阀门安装在焊接气包上的短管上, 再将喷吹管接到阀门出气口, 确保没有过多的螺纹密封胶被挤压进入阀门。
- (5) 连接控制电线到每个 CA 电控阀的接线座中, 注意入线口不能朝上防止雨水流入。或者通过接头和一段尼龙管连接 RCA 气控阀和电磁组装盒 (见《RCA 气控脉冲阀安装方法》)。
- (6) 给气包系统提供适中的气压并检查是否有安装泄漏 (可刷上肥皂水, 检查接口是否产生气泡)。
- (7) 对系统进行压力充气 (阀门的耐压范围是 0.3~8.6 bar), 建议对气包充气最高压力 8 公斤。
- (8) 测试脉冲阀的喷吹次序, 测听所有的先导阀是否操作正常, 脉冲喷吹声音是否清脆。

重量

| 接口尺寸 | CA 型电控阀 Kg | RCA 型气控阀 Kg | 接口尺寸 | CA 型电控阀 Kg | RCA 型气控阀 Kg |
|------|------------|-------------|------|------------|-------------|
| 10 | NA | 0.06 | 45 | 1.50 | 1.28 |
| 20 | 0.60 | 0.38 | 50 | 2.89 | 2.68 |
| 25 | 0.73 | 0.51 | 62 | 3.31 | 3.09 |
| 35 | 1.04 | 0.83 | 76 | 4.77 | 4.56 |

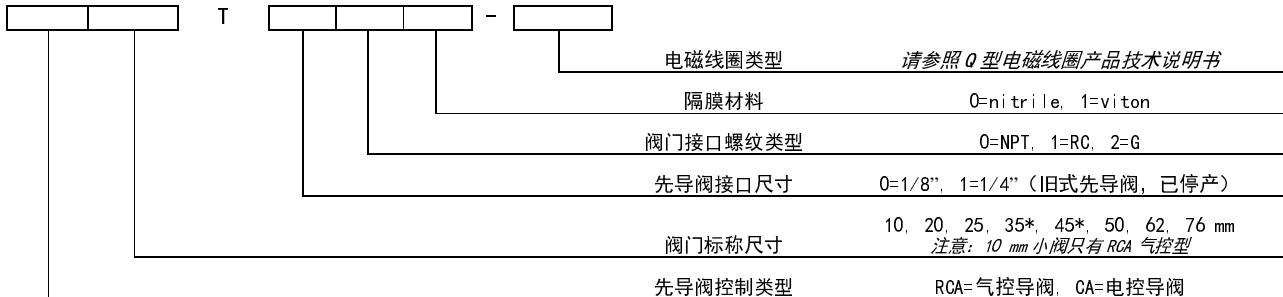
维修配件

| 阀门型号 | Nitrile 材料 | Viton 材料 | 低温应用 最低 -60°C | 备件包括 |
|--------------|--------------------------|----------|---------------|--|
| RCA10T | K1001 | K1002 | NA | 维修配件包内包括所有大、小膜片和弹簧。 *这些配件包用于已经不再生产的高原旧阀门型号。 K5009 专为 50T 阀门设计, 能克服当气包容量不足时所引起的共鸣现象。 包括 O 型密封圈, 衔铁, 弹簧和推杆组件。 |
| CA/RCA20T | K2000 | K2007 | NA | |
| CA/RCA25T | K2501 | K2503 | K2504 | |
| CA/RCA32T* | K2500 | --- | NA | |
| CA/RCA35T | K3500 | K3501 | K3502 | |
| CA/RCA40*T | K4000 | --- | NA | |
| CA/RCA45T | K4502 | K4503 | K4522 | |
| CA/RCA50/62T | K5004 | K5000 | NA | |
| CA50TX/XXXX | K5009 | | | |
| CA/RCA76T | K7600 | K7601 | NA | |
| 先导阀配件 | K0380 | K0384 | NA | |
| CA/RCA20T | 已停产, 阀门不销售, 膜片可提供 | | | |
| CA/RCA25T | | | | |

产品性能特征

| 阀门标称尺寸 | 进出口连接管内径尺寸 | | 喷吹管外径 ±0.05mm | 隔膜数量 | 流动系数 | |
|--------|------------|------|------------------|------|------|-----|
| | | | | | Kv | Cv |
| 10 | 12.52mm | 3/8" | 17.15 | 1 | 2.5 | 2.9 |
| 20 | 20.93mm | 3/4" | 26.67 | 1 | 12 | 14 |
| 25 | 26.94mm | 1" | 33.40 | 1 | 20 | 23 |
| 35 | 40.89mm | 1.5" | 48.26 | 1 | 36 | 42 |
| 45 | 40.89mm | 1.5" | 48.26 | 2 | 44 | 51 |
| 50 | 52.50mm | 2" | 60.32 | 2 | 91 | 106 |
| 62 | 62.71mm | 2.5" | 73.02 | 2 | 117 | 136 |
| 76 | 77.93mm | 3" | 88.90 | 2 | 144 | 167 |

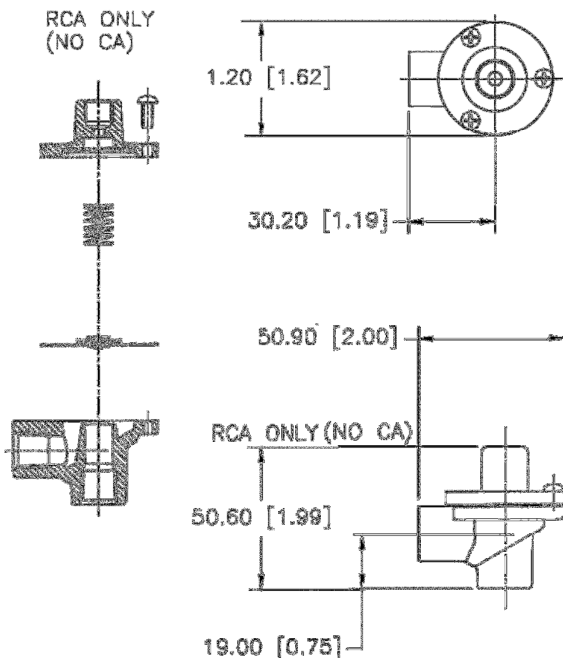
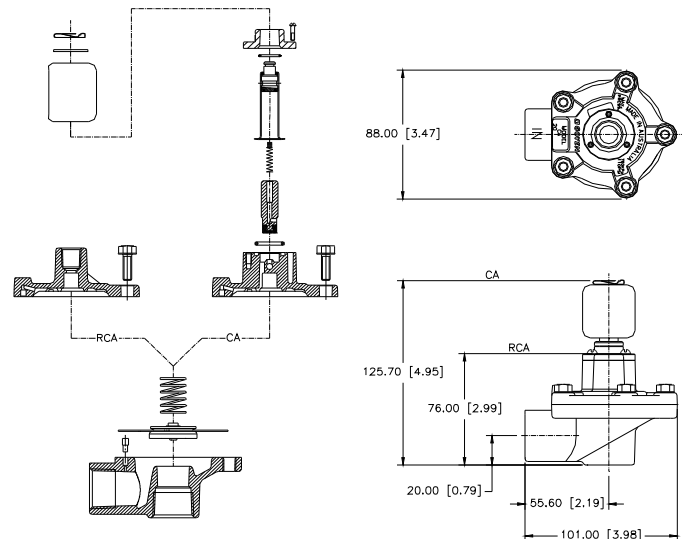
阀门应用压力范围: 30~860 kPa
 阀门应用温度范围: Nitrile 隔膜和密封件: -40°C~82°C Viton 隔膜和密封件: -29°C~232°C

产品订货详细型号


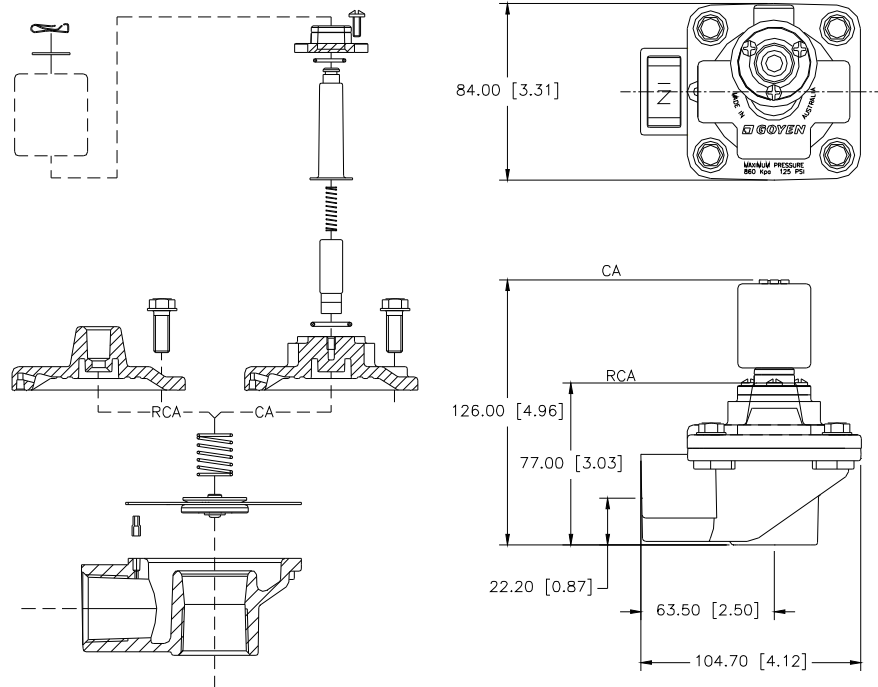
***注意 35 & 45 尺寸的阀门进出端口尺寸一样。**

例如: CA50T010-300 带有电磁线圈的 2" RC 内螺纹进出口连接 (T 型) 电磁脉冲阀, Nitrile 隔膜和密封圈, 电压 200/240VAC, 用 DIN 接线座。

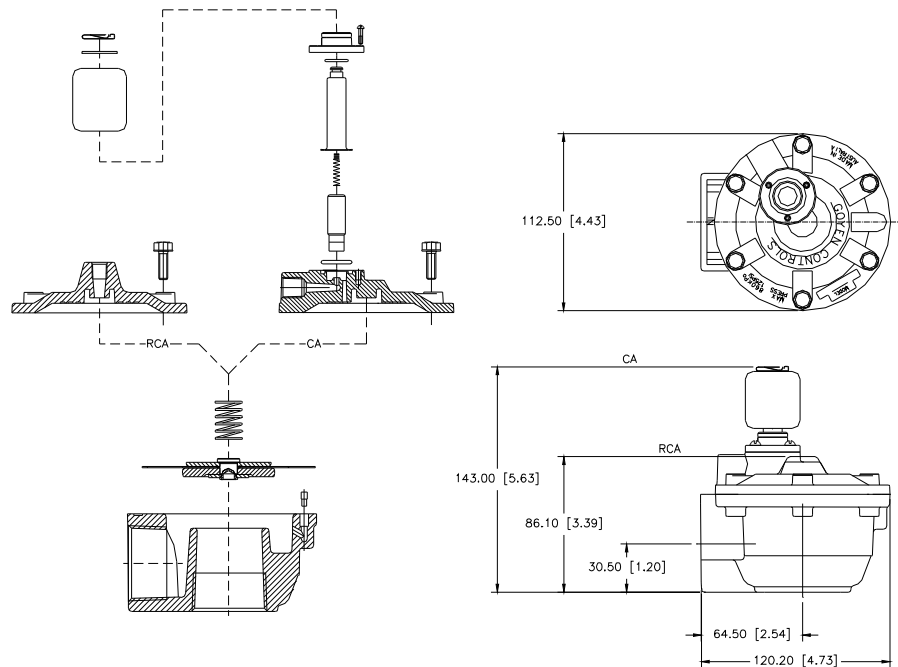
RCA25T001 1" NPT 内螺纹进出口连接 (T 型) 气控脉冲阀, 带有 1/8" NPT 螺纹的气控导阀端口, Viton 隔膜和密封圈。

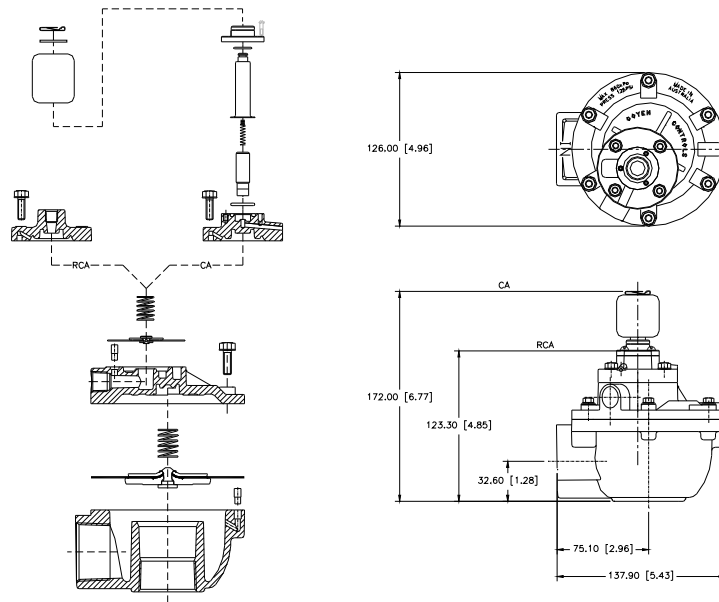
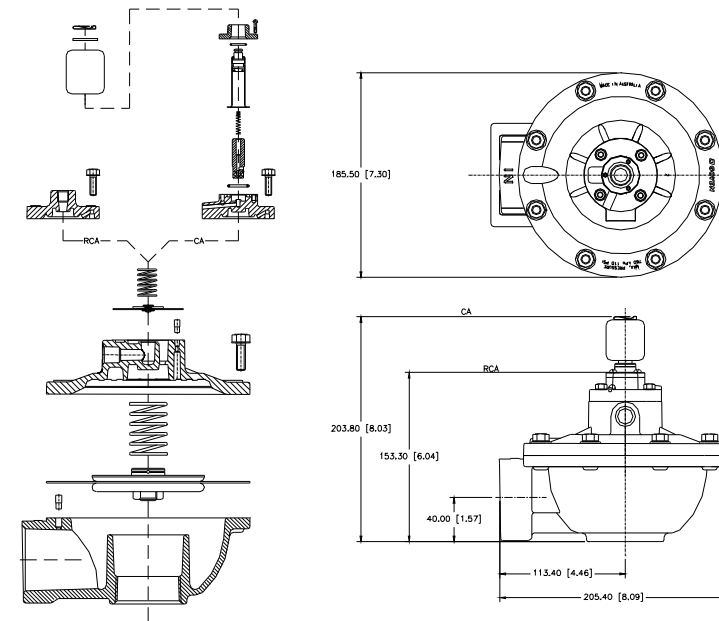
尺寸图 (单位: mm [英寸])
RCA10T

CA/RCA20T (已停产, 由第四代阀门代替)


CA/RCA25T (已停产, 由第四代阀门代替)



CA/RCA35T

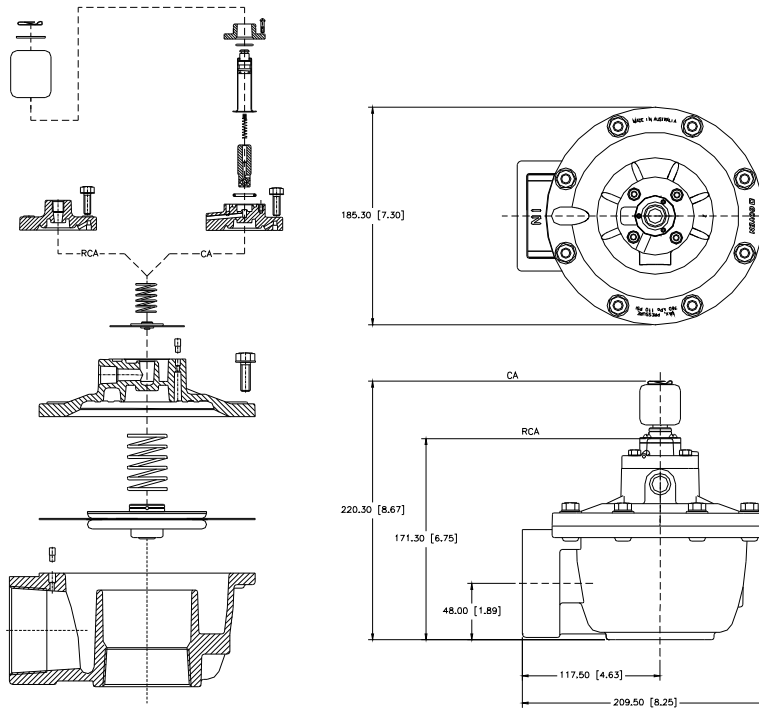


CA/RCA45T

CA/RCA50T


GOYEN 保留部分第一代的 2" T 型阀门，在膜片上保留 3 个平衡孔，专门应用于气箱脉冲喷吹，型号如下：

| 订货型号 (第一代) | 电压 | 接口螺纹 | Nitrile 膜片维修包型号 | 对应第二代阀门型号 (性能与安装尺寸一样) |
|-------------|------------|--------|-----------------|--------------------------|
| CA50TX/3768 | 220/240Vac | RC 英制 | K5009 | CA50T010-300 |
| CA50TX/3762 | 220/240Vac | NPT 美标 | | CA50T000-300 |
| CA50TX/3738 | 24VDC | RC 英制 | | CA50T010-305 |
| CA50TX/3761 | 100/120Vac | NPT 美标 | | CA50T000-301 |

CA/RCA62T



CA/RCA76T

