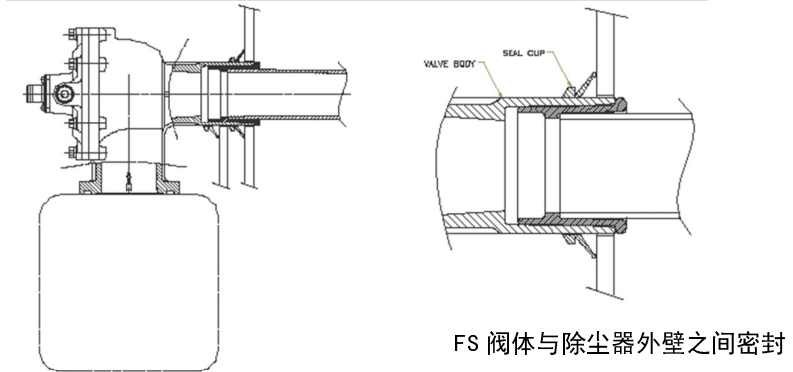


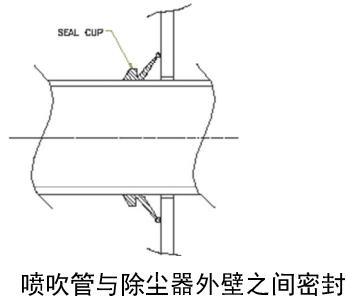
<b>技术说明书</b>	<b>喷吹管与除尘器外壁密封圈</b>	
--------------	---------------------	--

**概况：**

高原公司生产一完整系列的 EPDM 和 Viton 材料密封圈，提供喷吹管或 FS 阀穿过除尘器外壁时的免焊接密封。使在除尘器上安装高原清灰系统的各种部件时变得更加简单。采用高原密封圈不需要把喷吹管焊接在除尘器的结构上，使客户对清灰系统的维护和喷吹管的装卸变得非常简单。

**安装图解**

**适用范围：**

适用于除尘器，特别是逆吹风脉冲清灰过滤系统包括各种滤袋、滤筒、扁袋、陶瓷管和金属纤维滤袋。


**产品型号和特性**

产品型号	样式	标称管径	材料	温度范围 °C	重量 kg
690591	阀体与除尘器外壁之间密封	3/4"	EPDM	-40~82	0.005
690591-2	阀体与除尘器外壁之间密封	3/4"	Viton	-29~232	0.005
690125	阀体与除尘器外壁之间密封	1"	EPDM	-40~82	0.015
690125-2	阀体与除尘器外壁之间密封	1"	Viton	-29~232	0.015
690093	阀体与除尘器外壁之间密封	1 1/2"	EPDM	-40~82	0.025
690093-2	阀体与除尘器外壁之间密封	1 1/2"	Viton	-29~232	0.025
690593	喷吹管与除尘器外壁之间密封	3/4"	EPDM	-40~82	0.005
690593-2	喷吹管与除尘器外壁之间密封	3/4"	Viton	-29~232	0.005
690129	喷吹管与除尘器外壁之间密封	1"	EPDM	-40~82	0.015
690129-2	喷吹管与除尘器外壁之间密封	1"	Viton	-29~232	0.015
690094	喷吹管与除尘器外壁之间密封	1 1/2"	EPDM	-40~82	0.025
690094-2	喷吹管与除尘器外壁之间密封	1 1/2"	Viton	-29~232	0.025