

技术说明书
VNAI 超音速引流喷嘴 (2", 2.5", 3"和 3.5"喷吹管适用)
概况:

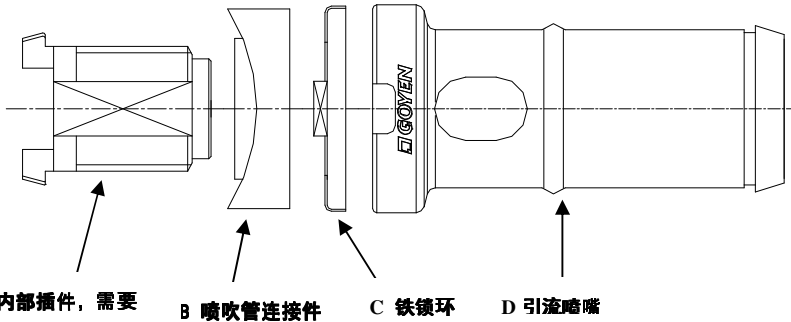
高原的超音速引流喷嘴通过平衡喷吹管内的气流,把压缩气平均分布到每个喷吹孔上,保证清灰压缩空气垂直喷射进入滤袋中心,排除喷射气流的偏中心现象。与喷吹管上直接开孔的普通喷吹系统比较,安装高原引流喷嘴更能够大大降低喷吹孔对瞬间喷射气流所形成的阻力,使 A_n/A_p (喷吹孔面积总和

比值高)

清灰功

率的清

到 0.8

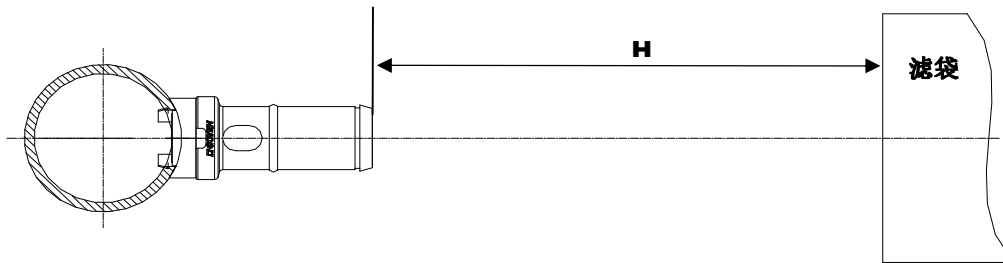


A 内部插件, 需要按照 GOCO 设计钻出合适的喷吹孔

B 喷吹管连接件

C 铁锁环

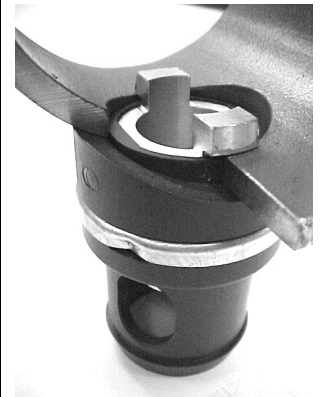
D 引流喷嘴


适用范围:

适用于大型的脉冲清灰除尘器中大口径脉冲阀 (2", 2.5", 3"和 3.5") 喷吹管管径的安装。脉冲清灰除尘器包括所有形式的滤袋, 滤筒, 陶瓷管, 金属纤维过滤网等除尘 (收尘, 集尘或过滤) 系统。

安装步骤:

1. 确保喷吹管上所有的安装孔周边都没有毛刺。
2. **按照 GOCO 设计在 A 的喷吹孔位置钻出大小口径合适的喷吹孔。**
3. 如上图所示将 A 穿过 B 和 C, 把 D 的内螺纹旋入一部分进 A。
4. 将 A 的其中一个凸起部分对准喷吹管的中心轴插入并钩住安装孔的一侧。将第二个凸起部分以摇摆的方式滑进喷吹管安装孔, 将 B 的凹位滑接喷吹管安装孔位置。
5. 将 D 的内螺纹用手向上拧紧并检查所有配件都齐全如上图所示。
6. 在 C 与 D 之间的衔接位置两边各有一个凹槽, 用工具在对准其中一个凹槽或者两边的凹槽位置上在 C 的铁扼边缘打入一个缺口 (如图)。这将确保整个喷嘴装置能够固定在这个位置上。当需要拆卸喷嘴时, 可用扁头螺丝刀掀开缺口。

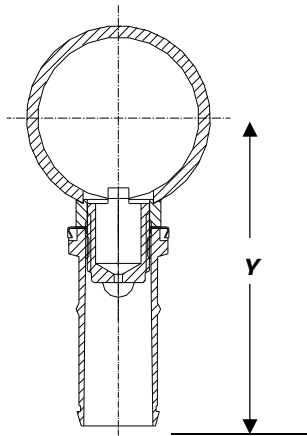


尺寸和重量

(尺寸单位: mm)

| 产品型号 | 重量 Kg | 产品型号 | 重量 Kg |
|------------|-------|-------------|-------|
| VNA50I-50 | 0.115 | VNA50I-100 | 0.205 |
| VNA62I-50 | 0.115 | VNA62I-100 | 0.205 |
| VNA76I-50 | 0.115 | VNA76I-100 | 0.205 |
| VNA102I-50 | 0.115 | VNA102I-100 | 0.205 |

| 产品型号 | Y mm | 产品型号 | Y mm |
|------------|------|-------------|------|
| VNA50I-50 | 88 | VNA50I-100 | 138 |
| VNA62I-50 | 94 | VNA62I-100 | 145 |
| VNA76I-50 | 102 | VNA76I-100 | 152 |
| VNA102I-50 | 115 | VNA102I-100 | 165 |



产品型号和特性

压铸铝合金材料喷嘴

| 产品型号 | 喷吹管标称外径 mm (英寸) | 筒体 | 材质 | 适用温度范围 ℃ |
|-------------|--------------------|----|---------------------|-------------|
| VNA50I-50 | 60.3 (2) | 短筒 | PPS (喷嘴) 和 电镀钢 (锁环) | -60 - 200 |
| VNA62I-50 | 73.0 (2.5) | 短筒 | PPS (喷嘴) 和 电镀钢 (锁环) | -60 - 200 |
| VNA76I-50 | 88.9 (3) | 短筒 | PPS (喷嘴) 和 电镀钢 (锁环) | -60 - 200 |
| VNA102I-50 | 118.0 (3.5) | 短筒 | PPS (喷嘴) 和 电镀钢 (锁环) | -60 - 200 |
| VNA50I-100 | 60.3 (2) | 长筒 | 压铸铝 (喷嘴) 和 电镀钢 (锁环) | -60 - 400 |
| VNA62I-100 | 73.0 (2.5) | 长筒 | 压铸铝 (喷嘴) 和 电镀钢 (锁环) | -60 - 400 |
| VNA76I-100 | 88.9 (3) | 长筒 | 压铸铝 (喷嘴) 和 电镀钢 (锁环) | -60 - 400 |
| VNA102I-100 | 118.0 (3.5) | 长筒 | 压铸铝 (喷嘴) 和 电镀钢 (锁环) | -60 - 400 |

注意: 整个引流喷嘴装置包括喷嘴, 喷吹管连接件, 内部插件及铁锁环。必须在内部插件上按照 GOCO 设计钻出一个适当大小的喷吹孔。

可以采用高原公司免费提供的电脑清灰设计服务 (GOCO 技术) 获得最优化的喷吹孔尺寸。请与高原公司上海代表处联系。