

技术说明书

VN 螺旋式引流喷嘴 (3/4"和 1"喷吹管管径适用)

概况:

如果安装在喷吹管上, 高原的螺旋式引流喷嘴通过平衡喷吹管内的气流, 把喷吹压缩空气平均分布到每个喷吹孔上, 保证清灰压缩空气垂直喷射进入滤袋中心, 排除喷射气流的偏中心现象。与喷吹管上直接开孔的普通喷吹系统比较, 安装螺旋式引流喷嘴更能够大大降低喷吹孔对瞬间喷射气流所形成的阻力, 使 An/Ap (喷吹孔面积总和除以喷吹管内径的截面积) 的比值高达 1.5, 使脉冲阀发挥出最佳的清灰功能。不安装螺旋式引流喷嘴的清灰系统, 其 An/Ap 比值一般只在 0.5~0.8 的范围之间。

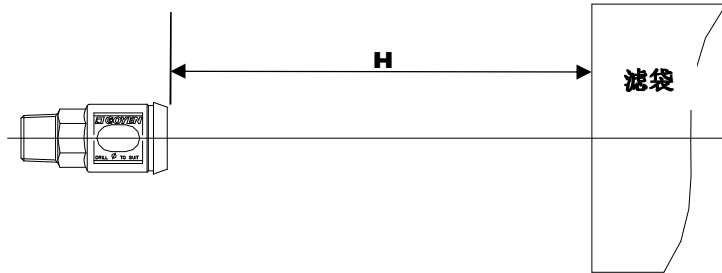
如果在脉冲阀的出气口直接安装螺旋式引流喷嘴向过滤器喷吹, 可利用超音速引流原理加大喷吹气流, 增强脉冲阀的清灰功能。

适用范围:

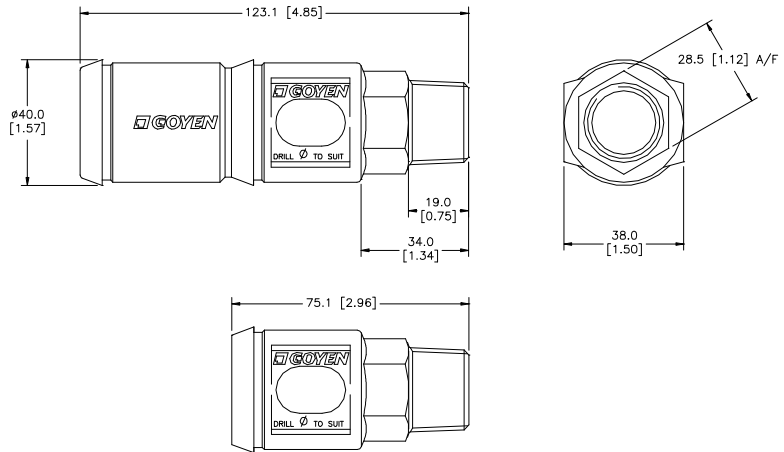
适用于脉冲清灰除尘器中小口径脉冲阀(出气口 3/4"和 1")的安装。脉冲清灰除尘器包括所有形式的滤袋, 滤筒等除尘(收尘, 集尘或过滤)系统。

螺旋式塑料喷嘴不适于在高 80°C 的环境温度以上使用。

螺旋式引流喷嘴可直接安装在内螺纹连接脉冲阀(T型阀)的出气口, 也可以拧紧到焊接在喷吹管底部的螺母上。



尺寸和重量



PLC 塑料喷嘴不适于在高于 80°C 的环境温度以上使用。

产品型号及性能

产品型号	连接尺寸 mm (英寸)	螺纹类型	喷嘴长度 mm	单位重量 Kg	材质	适用温度范围 °C
VN-20SPN-50	20 (3/4)	NPT	56	0.040	PA-6	-40 to 80
VN-20SPR-50	20 (3/4)	R	56	0.040	PA-6	-40 to 80
VN-20SPN-100	20 (3/4)	NPT	104	0.065	PA-6	-40 to 80
VN-20SPR-100	20 (3/4)	R	104	0.065	PA-6	-40 to 80
VN-25SPN-50	25 (1)	NPT	56	0.040	PA-6	-40 to 80
VN-25SPR-50	25 (1)	R	56	0.040	PA-6	-40 to 80
VN-25SPN-100	25 (1)	NPT	104	0.065	PA-6	-40 to 80
VN-25SPR-100	25 (1)	R	104	0.065	PA-6	-40 to 80

可以采用高原公司免费提供的电脑清灰设计服务(GOCO 技术)获得最优化的喷吹孔尺寸, 请与高原公司上海代表处联系。