

带内置磁吹灭弧的直流开关

- 在接点机构放入一个可偏转电弧的小型永久磁铁，以有效消除它。
- 形状和安装步骤与Z型标准开关相同。



确保阅读第9页上的“注意事项”和“所有微动开关的注意事项”。



已通过安全标准认证的型号的最新信息，请参见欧姆龙网站。

型号结构

■ 型号标准

X-10G□-□

(1)(2)(3)(4)

(1) 额定规格

10 : 10A (DC125 V)

(2) 接点间隔

G : 0.9mm

(3) 驱动杆

无标记: 针状柱塞型

S : 弹簧细柱塞型

D : 弹簧短柱塞型

Q : 面板安装柱塞型

Q22: 面板安装滚珠柱塞型

Q21: 面板安装横向滚珠柱塞型

L : 板簧型

W21: 短摆杆型

W : 摆杆型

W4 : 小型摆杆型

W22: 滚珠短摆杆型

W2 : 滚珠摆杆型

M : 反向动作摆杆型

M22: 反向动作滚珠短摆杆型

M2 : 反向动作滚珠摆杆型

(4) 端子

无标记: 焊接端子

B : 螺丝端子 (带内齿垫圈)

种类

驱动杆	端子	焊接端子	螺丝端子
		型号	型号
针状柱塞型		X-10G	X-10G-B
弹簧细柱塞型		X-10GS	X-10GS-B
弹簧短柱塞型		X-10GD	X-10GD-B
面板安装柱塞型		X-10GQ	X-10GQ-B
面板安装滚珠柱塞型		X-10GQ22	X-10GQ22-B
面板安装横向滚珠柱塞型		X-10GQ21	X-10GQ21-B
板簧型		X-10GL	X-10GL-B
短摆杆型		X-10GW21	X-10GW21-B
摆杆型		X-10GW	X-10GW-B
小型摆杆型		X-10GW4	X-10GW4-B
滚珠短摆杆型		X-10GW22	X-10GW22-B
滚珠摆杆型		X-10GW2	X-10GW2-B
反向动作摆杆型		X-10GM	X-10GM-B
反向动作滚珠短摆杆型*		X-10GM22	X-10GM22-B
反向动作滚珠摆杆型*		X-10GM2	X-10GM2-B

* 反向型的柱塞被压缩盘簧持续压住，并通过操作摆杆，进行反转动作（柱塞复位）。

规格

■ 额定规格

额定电压	非感性负载 (A)				感性负载 (A)			
	电阻负载		灯负载		感性负载		电动机负载	
	NC	NO	NC	NO	NC	NO	NC	NO
DC8V	10	3	1.5	10	10	5	2.5	
DC14V	10	3	1.5	10	10	5	2.5	
DC30V	10	3	1.5	10	10	5	2.5	
DC125V	10	3	1.5	7.5	6	5	2.5	
DC250V	3	1.5	0.75	2	1.5	2	1.5	

- 注1. 上述数值表示稳定电流。
 2. 所谓感性负载，就是功率因数0.4以上 (AC)、时间常数7ms以下 (DC) 的负载。
 3. 所谓灯负载，就是有10倍的浪涌电流的负载。
 4. 所谓电动机负载，就是有6倍的浪涌电流的负载。
 5. 上述电气额定规格也适用于AC电压。
 6. 对于反向型 (X-10GM□)，常闭回路和常开回路是相反的。
 7. 额定规格在以下的条件下试验测得：
 (1) 环境温度：20±2°C
 (2) 环境湿度：65±5%RH
 (3) 容许操作频率：20次/分钟

■ 安全标准认证额定规格

个别的认证型号请咨询欧姆龙代表处。

● UL/CSA

额定电压	型号	X-10G
DC125V		10A
DC250V		3A

● EN (CE) (符合确认完毕)

额定电压	型号	X-10
DC125V		10A

■ 特性

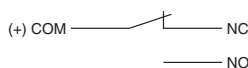
容许操作速度	0.1mm~1m/s *1	
容许操作频率	机械	240次/分钟
	电气	20次/分钟
绝缘电阻	最小100MΩ (DC500V时)	
接触电阻	15mΩ以下 (初期值)	
绝缘强度	AC1,500V, 50/60Hz, 1分钟, 同极端子间、带电金属部与地线之间、各端子与不带电金属部之间	
耐振动	误动作	10~55 Hz, 双振幅1.5mm*2
	损坏	1,000m/s²以下
耐冲击	误动作	最大300m/s²*1 *2
	机械	1,000,000次以上
寿命	机械	1,000,000次以上
	电气	100,000次以上
防护等级	IP00	
防护等级触电保护等级	Class I	
漏电性能 (PTI)	175	
使用环境温度	-25°C~80°C (无结冰)	
使用环境湿度	35%~85%RH	
质量	约27~63g	

*1. 针状柱塞型的值。(有关其它型号，请垂询欧姆龙代表处。)

*2. 误动作：1ms以下

结构

■ 接触形式 (SPDT)



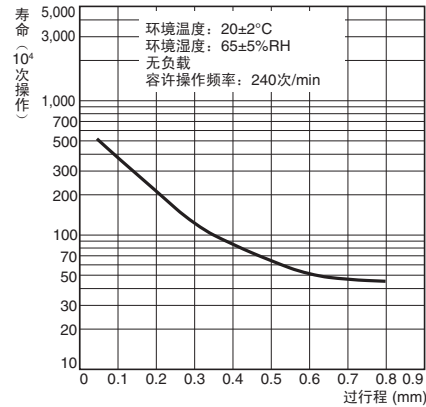
注：对于反向型 (X-10GM□)，NC和NO端子的配置是相反的。

■ 接点规格

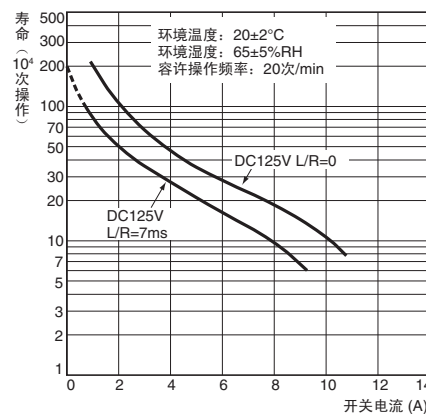
接点	材质	银
间隔 (标准值)		0.9mm
浪涌电流	NC	30A以下
	NO	15A以下

■ 工程数据

机械寿命曲线 (X-10G)



电气耐久曲线 (X-10G)

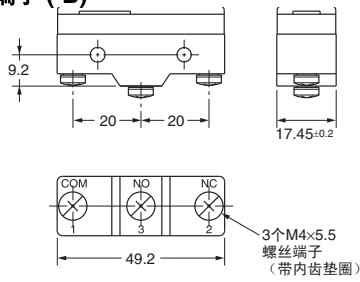


外形尺寸

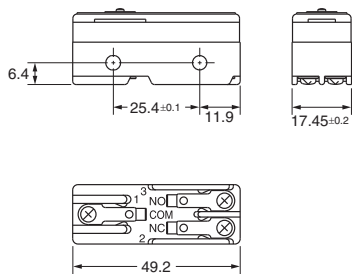
(单位: mm)

■ 端子

● 螺丝端子 (-B)

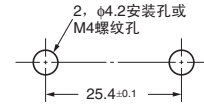


● 焊接端子 (-A) (型号中省略了“-A”)



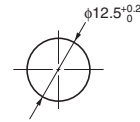
■ 安装

使用带平垫圈或弹簧垫圈的M4安装螺钉，牢固安装开关。将端子螺丝拧紧至1.18~1.47N·m。

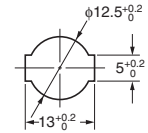


开关可以安装在板上，前提是用2.94~4.9N·m的紧固转矩拧紧驱动杆的六角螺母。

面板安装柱塞型



面板安装滚珠柱塞型



注1. 将端子螺丝拧紧至0.78~1.18N·m。

注2. 上述各机型的外形尺寸中的未注公差为±0.4mm。

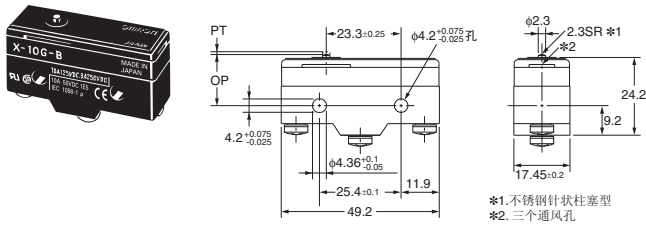
注3. 对于DC电压，请将COM端子设置到正极。

■ 外形尺寸和动作特性

这些型号、图解、图纸用于螺丝端子。（此处省略的型号的尺寸与针状柱塞型的尺寸相同。）

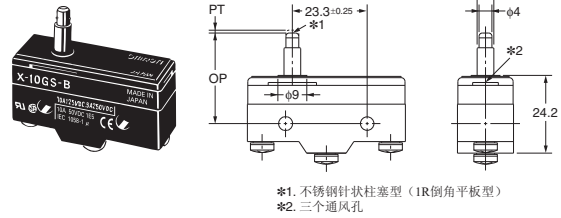
● 针状柱塞型

X-10G-B



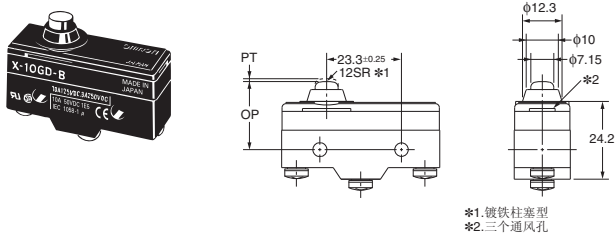
● 弹簧细柱塞型

X-10GS-B



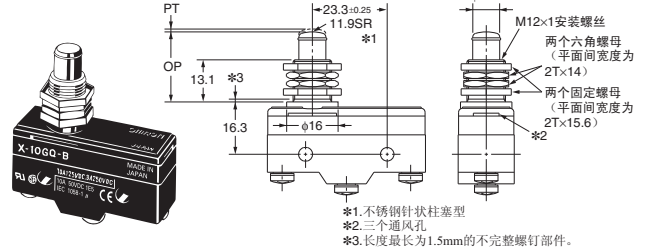
● 弹簧短柱塞型

X-10GD-B



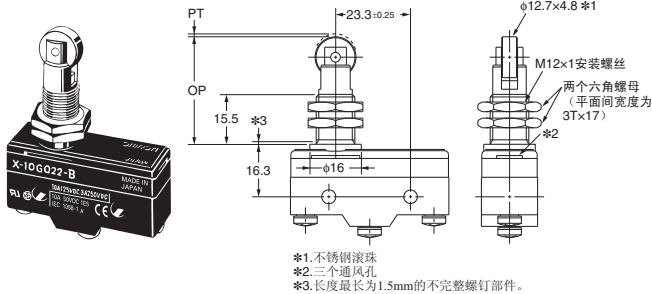
● 面板安装柱塞型

X-10GQ-B



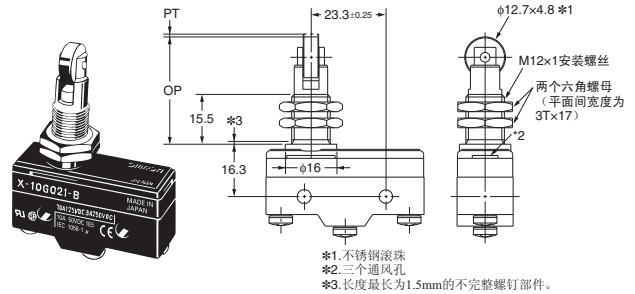
● 面板安装滚珠柱塞型

X-10GQ22-B



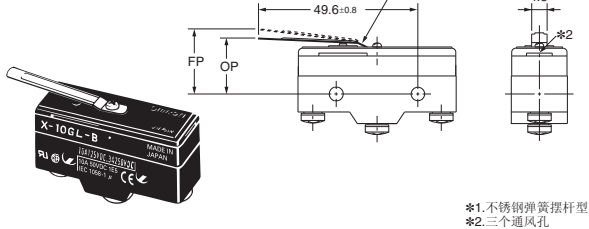
● 面板安装横向滚珠柱塞型

X-10GQ21-B



● 板簧型

X-10GL-B



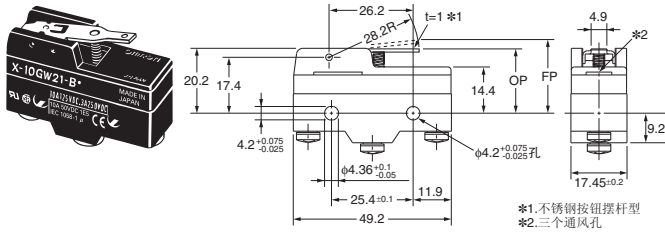
注：上述各机型的外形尺寸中的未注公差为±0.4mm。

动作特性	型号	X-10G-B	X-10GS-B	X-10GD-B	X-10GQ-B	X-10GQ22-B	X-10GQ21-B	X-10GL-B
动作力	OF 最大	5.00 N	5.00 N	5.00 N	5.00 N	5.00 N	5.00 N	1.96 N
回复力	RF 最小	1.12 N	1.12 N	1.12 N	1.12 N	1.12 N	1.12 N	0.14 N
预行程	PT 最大	0.9mm	0.9mm	0.9mm	0.9mm	0.9mm	0.9mm	-
过行程	OT 最小	0.13mm	1.6mm	1.6mm	5.5mm	3.6mm	3.6mm	1.6mm*
应差距离	MD 最大	0.18mm	0.18mm	0.18mm	0.18mm	0.18mm	0.18mm	2.3mm
动作位置	FP 最大	-	-	-	-	-	-	22.1mm
	OP	15.9±0.4mm	28.2±0.5mm	21.2±0.5mm	21.8±0.8mm	33.4±1.2mm	33.4±1.2mm	17.4±0.8mm

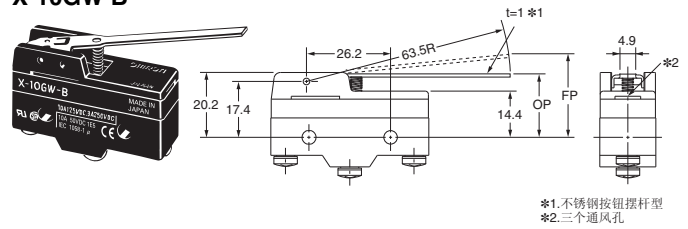
* 请务必在额定OT值1.6mm下使用开关。



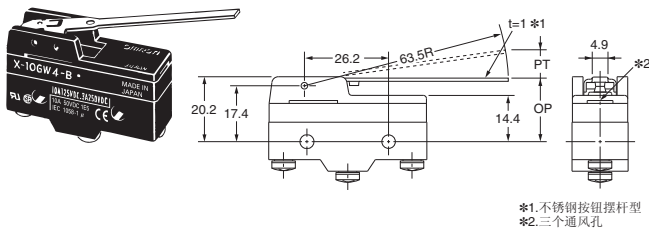
● 短摆杆型
X-10GW21-B



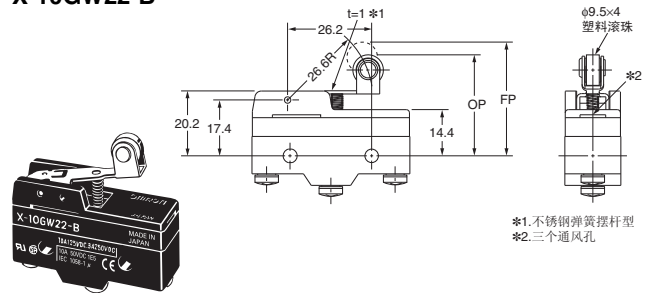
● 摆杆型
X-10GW-B



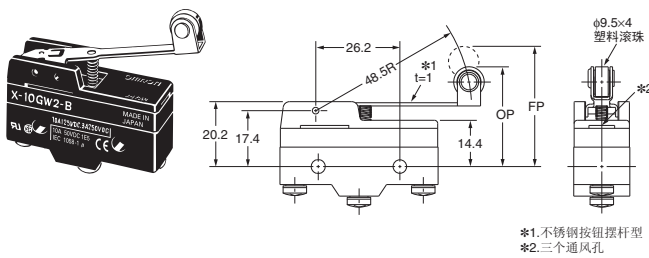
● 小型摆杆型
X-10GW4-B



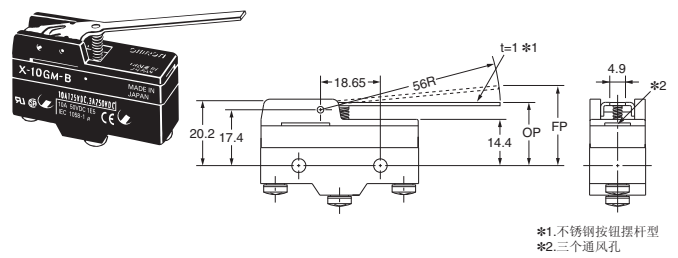
● 滚珠短摆杆型
X-10GW22-B



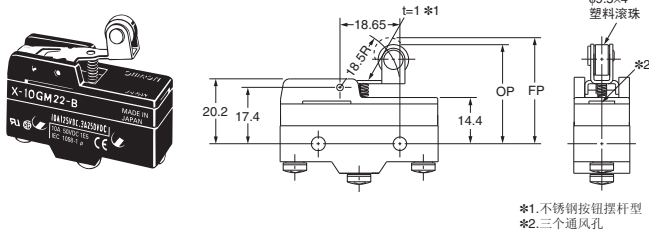
● 滚珠摆杆型
X-10GW2-B



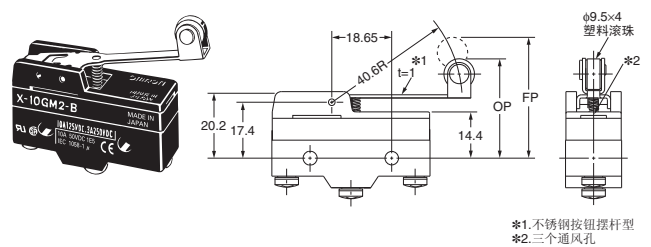
● 反向动作摆杆型
X-10GM-B



● 反向短摆杆型
X-10GM22-B



● 反向动作滚珠摆杆型
X-10GM2-B



注：上述各机型的外形尺寸中的未注公差为±0.4mm。

型号		X-10GW21-B	X-10GW-B	X-10GW4-B	X-10GW22-B	X-10GW2-B	X-10GM-B	X-10GM22-B	X-10GM2-B
动作特性	最大	2.45 N	1.08 N	0.25 N	2.16 N	1.42 N	2.16 N	6.86 N	3.14 N
	最小	0.31 N	0.14 N	0.05 N	0.34 N	0.21 N	0.25 N	1.52 N	0.49 N
	最大	-	-	14.3mm	-	-	-	-	-
	最小	2.1mm	4.8mm	4.8mm	2.4mm	4mm	5.5mm	2mm	4mm
	最大	1.7mm	3.9mm	3.9mm	1.7mm	3mm	2.1mm	0.75mm	1.5mm
	最大	25.5mm	34.6mm	-	37.1mm	40.5mm	26.8mm	36.1mm	37.4mm
	OP	20.7±0.8mm	21.1±0.8mm	21.1±0.8mm	32.2±0.8mm	32.2±0.8mm	21.1±0.8mm	32.2±0.8mm	32.2±0.8mm



附件（另售）

备有端子保护盖、驱动杆和隔板。

端子盖（另售）

端子盖可安装到Z、A、X和DZ开关上。

端子保护盖用安装螺丝固定时，灰尘、振动或手指不能接触壳体 and 端子，因此可防止端子短路、接地故障、线路断开或连接不良以及触电事故。

端子盖用酚醛树脂制成，有五或六个薄壁段。这些段可撕开，以便在所需点为引线电缆提供开孔。端子盖不能用于另售的传动器外壳。

■ 操作信息

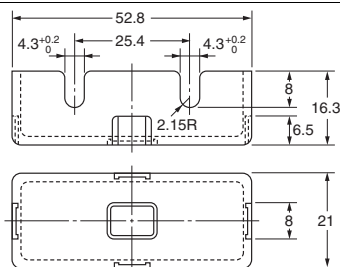
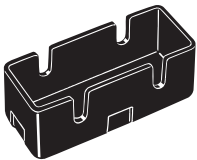
材质	安装方向	应用		备注
		焊接端子使用	螺丝端子使用	
酚醛树脂	侧面安装	AP-A	AP-B	---
金属模压	侧面安装	AP1-A	AP1-B	用于AP-A和AP-B
乙烯基氟	侧面安装	AP-Z		---

注：对于使用焊接端子的DZ系列开关，请使用螺丝端子的端子盖。

■ 外形尺寸（单位：mm）

AP-A

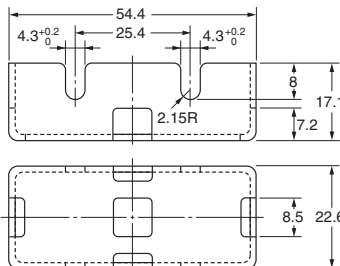
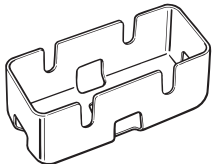
焊接端子使用
（酚醛树脂）



注：罩盖有五个薄的易于撕开的部位，以便轻松连接导线。

AP1-A

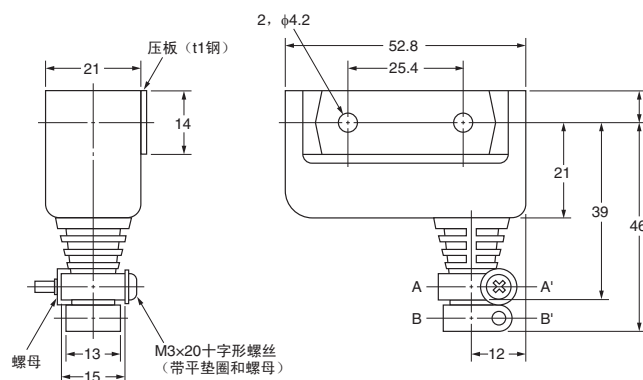
焊接端子使用
（金属模压）



注：罩盖有五个孔，以便轻松连接导线。

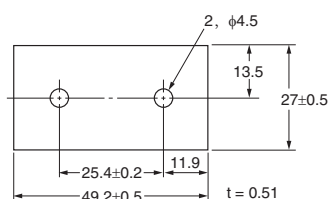
AP-Z

焊接或螺丝端子使用
（乙烯基氟）



注：每个尺寸的公差都为±0.4mm，除非另有说明。（±0.8mm，对于AP-Z）

● 分离器



注1. 每个尺寸的公差都为±0.4mm，除非另有说明。

2. 材料为EAVTC（环氧醇酸树脂漆玻璃布），耐热温度为130°C。

隔板（另售）

当难以提供足够的绝缘距离或者在金属部件或者铜线附近使用开关时，请使用隔板。

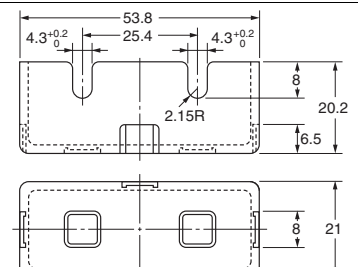
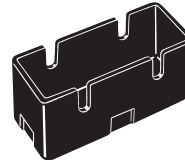
■ 操作信息

型号
SEPARATOR FOR Z

● 端子保护盖

AP-B

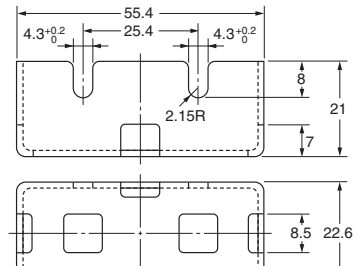
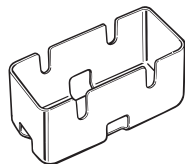
螺丝端子使用
（酚醛树脂）



注：罩盖有六个薄的易于撕开的部位，以便轻松连接导线。

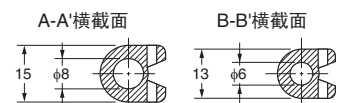
AP1-B

螺丝端子使用
（金属模压）



注：罩盖有六个孔，以便轻松连接导线。

电缆拉出尺寸



注：通过将电缆拉出孔切削到要使用电缆的大小，可使用φ6或φ8的电缆。

驱动杆 (另售)

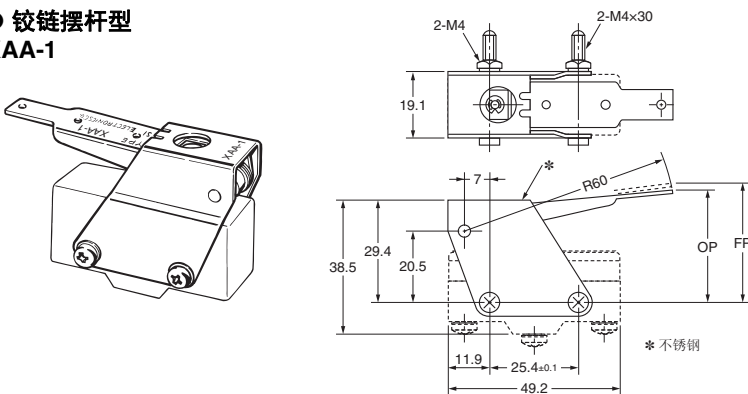
用凸轮和挡块操作微动开关时，或者向开关的按钮上传导机械行程时使用。

■ 种类

驱动杆的种类	适用	Z、X共通
铰链摆杆型		XAA-1
铰链滚珠摆杆型		ZAA-2
面板安装按钮型	短	ZAQ-3
	中	ZAQ-2
	长	ZAQ-1
面板安装滚珠按钮型		ZAQ-22

■ 外形尺寸 (单位: mm) / 动作特性 注: 请注意, 各型号只包含驱动杆, 而不包含开关部分。

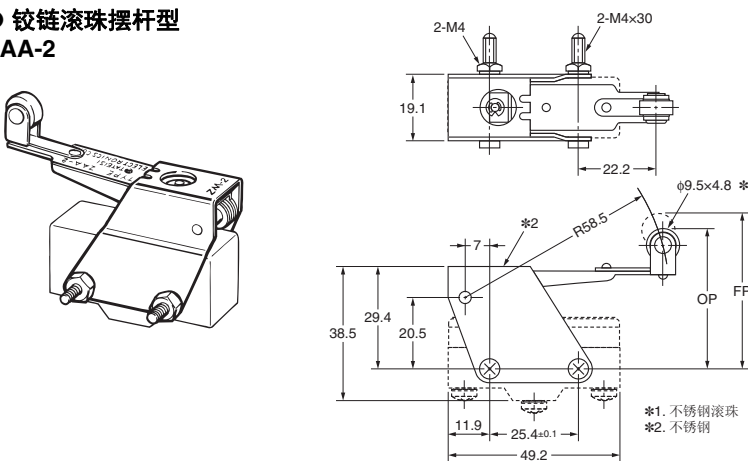
● 铰链摆杆型 XAA-1



动作特性	型号	使用Z-15G-B时	使用X-10G-B时
动作力	OF 最大	4.90N	4.90N
回复力	RF 最小	1.67N	1.67N
过行程	OT 最小	12.7mm	12.7mm
应差距离	MD 最大	2.2mm	3.3mm
自由位置 动作位置	FP 最大	32.9±1.6mm	
	OP	28.9±1.6mm	

注: 该驱动杆可以在Z-15G(-B)、X-10G(-B)中使用。安装时的OT设定, 请考虑操作体及挡块和驱动杆外形之间的间隔后, 在32~100%的范围内设定。

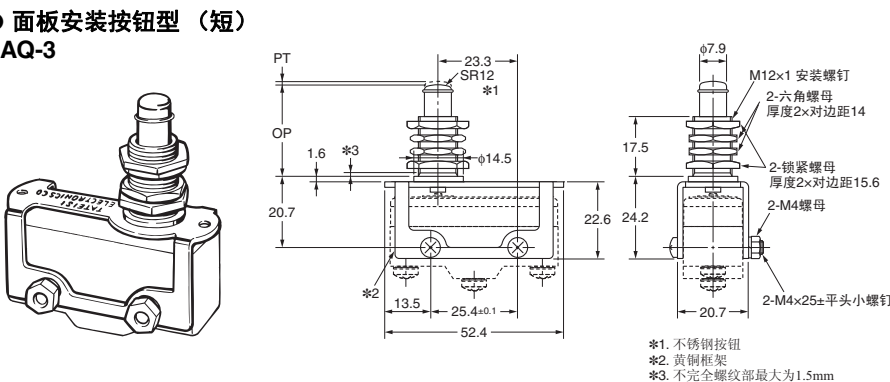
● 铰链滚珠摆杆型 ZAA-2



		使用Z-15G-B时	使用X-10G-B时
OF	最大	4.90N	4.90N
RF	最小	1.67N	1.67N
OT	最小	12.7mm	12.7mm
MD	最大	2.2mm	3.3mm
FP	最大	44.5±1.6mm	
OP		40.4±1.6mm	

注: 该驱动杆可以在Z-15G(-B)、X-10G(-B)中使用。安装时的OT设定, 请考虑操作体及挡块和驱动杆外形之间的间隔后, 在32~100%的范围内设定。

● 面板安装按钮型 (短) ZAQ-3

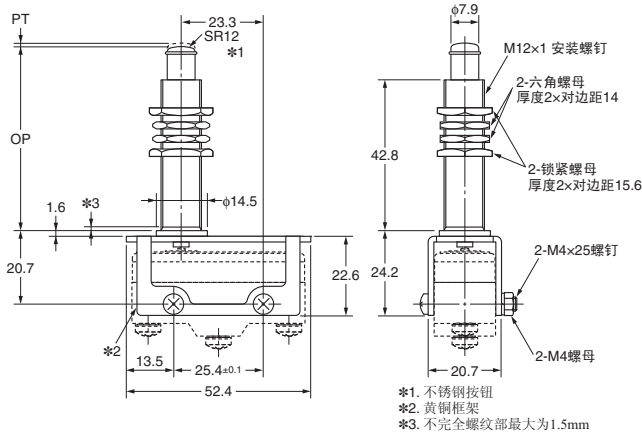
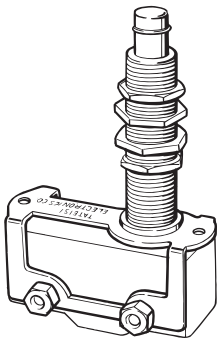


		ZAQ-3	
		使用Z-15E-B时	使用X-10G-B时
OF	最大	8.34N	5.39N
RF	最小	1.12N	1.12N
PT	最大	0.8mm	1mm
OT	最小	4.8mm	4.5mm
MD	最大	0.15mm	0.2mm
OP		27.8±1.5mm	

注: 该驱动杆 (按钮型) 可以使用Z、X的一般用针状按钮(Z-15G(-B)、Z-15E(-B)、X-10G(-B))。

注: 上述各机种外形尺寸图中未注公差为±0.4mm。

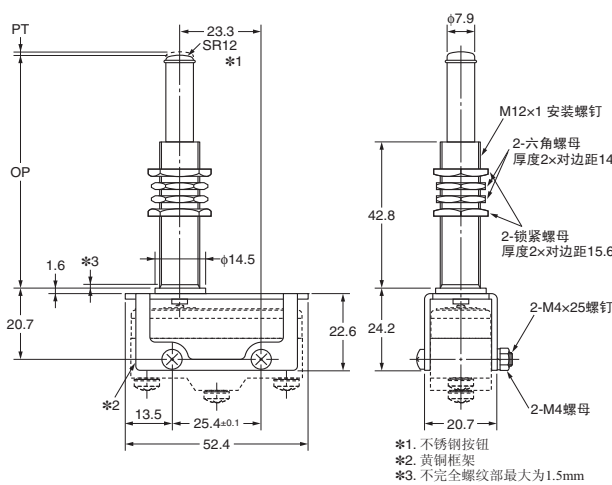
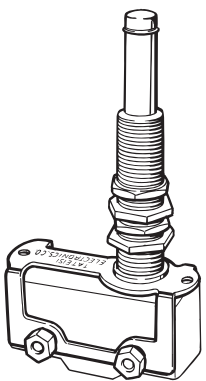
● 面板安装按钮型 (中)
ZAQ-2



		ZAQ-2	
		使用Z-15E-B时	使用X-10G-B时
OF	最大	8.34N	5.39N
RF	最小	1.12N	1.12N
PT	最大	0.8mm	1mm
OT	最小	4.8mm	4.5mm
MD	最大	0.15mm	0.2mm
OP		53.2 ± 1.5mm	

注：该驱动杆（按钮型）可以使用Z、X的一般用针状按钮(Z-15G(-B)、Z-15E(-B)、X-10G(-B))。

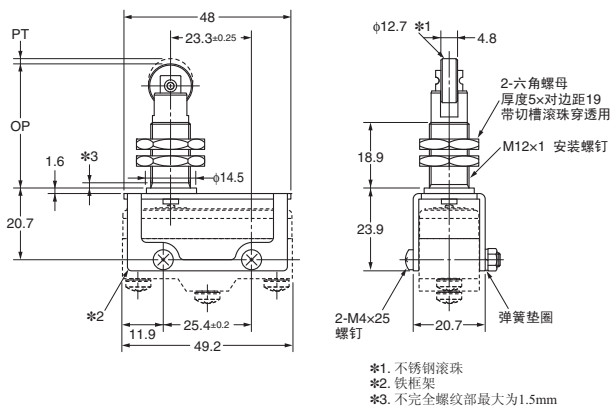
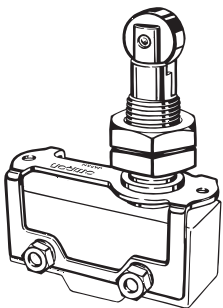
● 面板安装按钮型 (长)
ZAQ-1



		ZAQ-1	
		使用Z-15E-B时	使用X-10G-B时
OF	最大	8.34N	5.39N
RF	最小	1.12N	1.12N
PT	最大	0.8mm	1mm
OT	最小	20.6mm	20.4mm
MD	最大	0.15mm	0.2mm
OP		69.1 ± 1.5mm	

注：该驱动杆（按钮型）可以使用Z、X的一般用针状按钮(Z-15G(-B)、Z-15E(-B)、X-10G(-B))。

● 面板安装滚珠按钮型
ZAQ-22



		ZAQ-22	
		使用Z-15E-B时	
OF	最大	8.34N	
RF	最小	1.12N	
PT	最大	2mm	
OT	最小	3.58mm	
MD	最大	0.15mm	
OP		37 ± 0.8mm	

注：该驱动杆（滚珠按钮型）可以使用Z的一般用针状按钮(Z-15G(-B)、Z-15E(-B))。X型中无法使用。

注：上述各机种外形尺寸图中未注公差为±0.4mm。

注意事项

请参见“所有微动开关的注意事项”。

安全注意事项

● 端子连接

将导线焊接到开关上时，请确保烙铁的瓦特数不超过60W。焊接开关任何部件不要超过5秒钟。如果对开关的任何部件使用瓦特数超过60W的烙铁5秒钟或更长时间，开关的性能将降低。

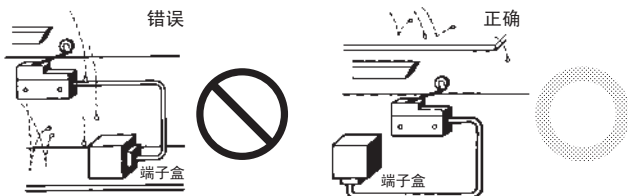
● 操作

- 请在容许操作频率或操作速度范围内使用。
 - 操作速度极度滞后时，接点切换将处于不稳定状态，会造成接触故障，引起熔化。
 - 操作速度极快时，冲击性动作将造成破损。此外，频率较高时，接点切换将丧失随动性。
 允许的额定操作速度和频率表示开关的操作可靠性。开关的寿命是由指定的操作速度确定的。寿命因操作速度和频率而异（即使在允许范围内）。为了确定某个开关型号在特定应用中的寿命，最好在实际条件下使用该型号样品，以进行适当的寿命测试。
- 确保驱动杆行程不超过过行程(OT)。必须将操作行程设置为额定OT值的70~100%。

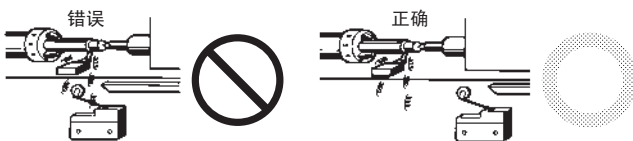
使用注意事项

安装场所

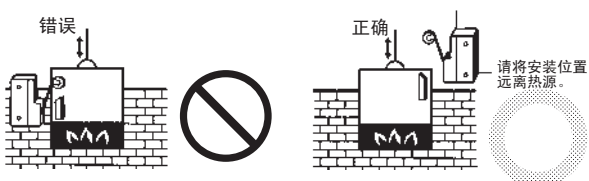
- 请不要在易燃性气体、爆炸性气体等环境中单独使用开关。开合时产生的电弧和热量等可能导致着火或爆炸。
- 开关不是防水密封结构。因此在油或水喷溅、飞散或有尘埃附着的地方，请用保护盖来防止直接飞沫。



- 请将开关安装在不会直接接触到切屑或尘埃的位置。必须保证驱动杆和开关本体上不会堆积切削屑和泥状物质。



- 请不要在有热水（60°C以上）的地方和水蒸气中使用。
- 请不要在指定的温度和大气条件之外使用开关。各种机允许的环境温度不同。（请参见本目录中的规格。）如果有急剧的温度变化，热冲击会导致开关松动，造成故障。



- 操作人员不小心将开关安装在易发生误动作或事故的地方时，请加装外罩。



- 开关受到连续的振动和冲击时，产生的磨损粉末可能导致接点接触不良和动作失常、耐久性下降等问题。过大的振动和冲击可能导致接点误动作或损坏。因此请将开关安装在不会受到振动和冲击的位置，以及不会发生共振的方向上。
- 使用银系接点时如果长期处于低频率使用或者微小负载使用状态，接点表面生成的硫化膜不会被破坏，导致接点接触不良。因此请使用带镀金接点的微小负载开关。
- 请不要在硫化气体(H₂S, SO₂)、氨气(NH₃)、硝酸气体(HNO₃)、氯气(Cl₂)等恶性气体和高湿高温环境中使用开关，以免发生接点接触不良和腐蚀引起的破损等功能障碍。
- 开关包含接点。如果在存在硅气体的环境中使用开关，则电弧能量会使得氧化硅(SiO₂)堆积在接点上，导致接触不良。开关周围有硅油、硅填充剂、硅电线等硅制品时，请通过接点保护电路来抑制电弧并移走产生硅气体的源头。

● 接线

- 接线时，请使用与施加电压、通电电流相符的电线尺寸。
- 使用烙铁焊接时，烙铁尖部温度应为380°C以下。在焊接不完全的状态下使用时，会引起异常发热，造成烧损。
- 焊接温度与时间应为350°C、5s以内，或380°C、3s以内。如长时间加热，会使外壳熔化，导线外皮烧焦等，使开关性能劣化。

● 操作

- 请将公共(COM)端子设置为正极端子。如果设置为负极端子，则开关不会OFF。
- 在电感负载下使用开关时，电弧抑制功能随电流而变。如果电流变为0.6~1.2A，或者时间常数L/R超出7ms，请务必使用电弧抑制器。
- 因为开关中包含了永久磁铁，所以必须注意以下几点：
 - 避免将开关直接安装到磁性物体上。
 - 勿使开关经受1,000 m/s²以上的强烈冲击。
 - 避免将开关置于强磁场中。
 - 请防止铁粉或铁屑粘着在内置磁铁上，否则开关的磁吹灭弧会受到不利影响。
 - 请勿使开关经受热冲击，否则磁通量将减小。
- 由于提供了通风孔来避免操作工况引起的异常腐蚀，请在开关暴露于粉尘的地方，提供防尘设备。
- 请勿改变驱动杆的操作位置。改变位置可能导致故障。

● 面板安装型(X-10G□)

- 将面板安装式柱塞型在侧面螺钉安装中固定时，挡块角度、操作速度过大可能导致开关的损坏。
- 将面板安装式柱塞型在侧面螺钉安装中使用，请不要施加1,000 m/s²以上的冲击。否则开关可能损坏。
- 将面板安装式柱塞型在侧面螺钉安装中使用，请拆除驱动部位的六角螺母。

承诺事项

承蒙对欧姆龙株式会社(以下简称“本公司”)产品的一贯厚爱和支持,藉此机会再次深表谢意。
如果未特别约定,无论贵司从何处购买的产品,都将适用本承诺事项中记载的事项。
请在充分了解这些注意事项基础上订购。

1. 定义

本承诺事项中的术语定义如下。

- (1)“本公司产品”:是指“本公司”的F系统机器、通用控制器、传感器、电子/结构部件。
- (2)“产品目录等”:是指与“本公司产品”有关的欧姆龙综合产品目录、F系统设备综合产品目录、安全组件综合产品目录、电子/机构部件综合产品目录以及其他产品目录、规格书、使用说明书、操作指南等,包括以电子数据方式提供的资料。
- (3)“使用条件等”:是指在“产品目录等”资料中记载的“本公司产品”的使用条件、额定值、性能、运行环境、操作使用方法、使用时的注意事项、禁止事项以及其他事项。
- (4)“客户用途”:是指客户使用“本公司产品”的方法,包括将“本公司产品”组装或运用到客户生产的部件、电子电路板、机器、设备或系统等产品中。
- (5)“适用性等”:是指在“客户用途”中“本公司产品”的(a)适用性、(b)动作、(c)不侵害第三方知识产权、(d)法规法令的遵守以及(e)满足各种规格标准。

2. 关于记载事项的注意事项

对“产品目录等”中的记载内容,请理解如下要点。

- (1)额定值及性能值是在单项试验中分别在各条件下获得的值,并不构成对各额定值及性能值的综合条件下获得值的承诺。
- (2)提供的参考数据仅作为参考,并非可在该范围内一直正常运行的保证。
- (3)应用示例仅作参考,不构成对“适用性等”的保证。
- (4)如果因技术改进等原因,“本公司”可能会停止“本公司产品”的生产或变更“本公司产品”的规格。

3. 使用时的注意事项

选用及使用本公司产品时请理解如下要点。

- (1)除了额定值、性能指标外,使用时还必须遵守“使用条件等”。
- (2)客户应事先确认“适用性等”,进而再判断是否选用“本公司产品”。“本公司”对“适用性等”不做任何保证。
- (3)对于“本公司产品”在客户的整个系统中的设计用途,客户应负责事先确认是否已进行了适当配电、安装等事项。
- (4)使用“本公司产品”时,客户必须采取如下措施:(i)相对额定值及性能指标,必须在留有余量的前提下使用“本公司产品”,并采用冗余设计等安全设计(i)所采用的安全设计必须确保即使“本公司产品”发生故障时也可将“客户用途”中的危险降到最小程度、(ii)构建随时提示使用者危险的完整安全体系、(iii)针对“本公司产品”及“客户用途”定期实施各项维护保养。
- (5)“本公司产品”是作为应用于一般工业产品的通用产品而设计生产的。如果客户将“本公司产品”用于以下所列用途,则本公司对产品不作任何保证。但“本公司”已表明可用于特殊用途,或已与客户有特殊约定时,另行处理。
 - (a)必须具备很高安全性的用途(例:核能控制设备、燃烧设备、航空/宇宙设备、铁路设备、升降设备、娱乐设备、医疗设备、安全装置、其他可能危及生命及人身安全的用途)
 - (b)必须具备很高可靠性的用途(例:燃气、自来水、电力等供应系统、24小时连续运行系统、结算系统、以及其他处理权利、财产的用途等)
 - (c)具有苛刻条件或严酷环境的用途(例:安装在室外的设备、会受到化学污染的设备、会受到电磁波影响的设备、会受到振动或冲击的设备等)
 - (d)“产品目录等”资料中未记载的条件或环境下的用途
- (6)除了不适用于上述3.(5)至(6)中记载的用途外,“本产品目录等资料中记载的产品”也不适用于汽车(含二轮车,以下同)。请勿配置到汽车上使用。关于汽车配置用产品,请咨询本公司销售人员。

4. 保修条件

“本公司产品”的保修条件如下。

- (1)保修期限 自购买之日起 年。(但是,“产品目录等”资料中有明确说明时除外。)
- (2)保修内容 对于发生故障的“本公司产品”,由“本公司”判断并可选择以下其中之一方式进行保修。
 - (a)在本公司的维修保养服务点对发生故障的“本公司产品”进行免费修理(但是对于电子、结构部件不提供修理服务。)
 - (b)对发生故障的“本公司产品”免费提供同等数量的替代品
- (3)当故障因以下任何一种情形引起时,不属于保修的范围。
 - (a)将“本公司产品”用于原本设计用途以外的用途
 - (b)超过“使用条件等”范围的使用
 - (c)违反本注意事项“3使用时的注意事项”的使用
 - (d)非因“本公司”进行的改装、修理导致故障时
 - (e)非因“本公司”出品的软件导致故障时
 - (f)“本公司”生产时的科学、技术水平无法预见的原因
 - (g)除上述情形外的其它原因,如“本公司”或“本公司产品”以外的原因(包括天灾等不可抗力)

5. 责任限制

本承诺事项中记载的保修是关于“本公司产品”的全部保证。对于因“本公司产品”而发生的其他损害,“本公司”及“本公司产品”的经销商不负任何责任。

6. 出口管理

客户若将“本公司产品”或技术资料出口或向境外提供时,请遵守中国及各国关于安全保障进出口管理方面的法律、法规。否则,“本公司”有权不予提供“本公司产品”或技术资料。

IC310GC-zh

2016.3

注:规格如有变更,恕不另行通知。请以最新产品说明书为准。

欧姆龙自动化(中国)有限公司

<http://www.fa.omron.com.cn/> 咨询热线:400-820-4535