

按钮开关

A30NN/A30NL

φ 30mm 按钮开关

短小机型和配线方向的变更实现了控制柜的小型化

新增简单配线的Push-In Plus端子台型提高操作性和安全性



● 操作性

- 1段中可安装3个开关部，还可增设为多段（螺钉端子台型）
- 适用于圆形压接端子的端子螺钉不掉落构造（螺钉端子台型）
- 即使开关部重叠，也能加固端子（螺钉端子台型）
- 开关部没有方向要求，组装更方便

● 安全性

- 采用可牢固且简单地操作的锁柄机构
- 配备防指触功能，提高安全性
- 配线无松弛发生，实现免维护（Push-In Plus端子台型）

● 产品种类

- 按钮、边框的颜色/形状丰富多样，可任意选择

⚠ 请参见“按钮开关/指示灯 共通注意事项”和第88页的“注意事项”。

按钮颜色

		红色	绿色	黄色	白色	蓝色	黑色		
不带灯	A30NN-□□□-N□ 不透明								
	A30NN-□□□-U□ 透明								
带灯	A30NL-□□□-T□ 透明	非亮灯时							
		亮灯时							

*表示透明/白色（符号：TW）的按钮与黄色（符号：Y）LED灯组合时的亮灯颜色。

A
2
2
N
按钮开关

A
2
2
N
旋转开关

A
2
2
N
钥匙型旋转开关

M
2
2
N
显示灯

A
3
0
N
按钮开关

A
3
0
N
旋转开关

A
3
0
N
钥匙型旋转开关

单
品
（
共
用
）

附
件
和
工
具

注
意
事
项

A30NN/A30NL

机型一览

A22N
按钮开关

螺钉端子台/ Push-In Plus端子台

金属边框：无光泽

A30N□-MN

平型



A30N□-MP

A22N
旋转开关

凸出型



A30N□-MG

M22N
显示灯

全保护罩型



A30N□-MM

A30N
按钮开关

蘑菇型



A30N
旋转开关

A30N
钥匙型旋转开关

单品
(共用)

附件和工具

注意事项

型号构成

■型号组成说明 操作部位、LED灯（仅限带灯型）、安装台、开关部、亮灯部位（仅限带灯型请单独订购。LED灯、安装台、开关部、亮灯部位、止转片与A22N系列通用。

成套组合型号

A30N ① L - ② MN ③ M - ④ TR ⑤ A - ⑥ G ⑦ 100 - ⑧ R ⑨ B

①种类

符号	种类
N	不带灯
L	带灯

②边框材质、按钮形状

符号	边框材质	按钮形状
MN	金属	平型
MP	金属	凸出型
MG	金属	全保护罩型
MM	金属	蘑菇型

③动作功能

符号	功能
M	瞬时动作 自动复位型
A	交替动作 自我保持型

④按钮 透明/不透明 · 颜色 · ⑥LED灯颜色

带灯/不带灯	符号④	符号⑥	透明/不透明	按钮颜色	LED灯颜色	
不带灯	NR	N	不透明	红色	-	
	NG	N	不透明	绿色		
	NY	N	不透明	黄色		
	NW	N	不透明	白色		
	NA	N	不透明	蓝色		
	NB	N	不透明	黑色		
	UR	N	透明	红色		
	UG	N	透明	绿色		
	UY	N	透明	黄色		
	UW	N	透明	白色		
带灯	UA	N	透明	蓝色	-	
	UO	N	透明	橙色		
	TR	R	透明	红色		红色
	TG	G	透明	绿色		绿色
	TY	Y	透明	黄色		黄色
	TW	W	透明	白色		白色
	TA	A	透明	蓝色		蓝色
	TO	O	透明	橙色		橙色
TW	Y	透明	白色*	黄色		

*亮灯时为乳白色。

⑤保护结构

符号	功能
A	符合IP66、NEMA 4X、13标准

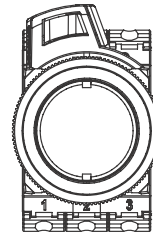
⑥接点、端子规格

符号	规格
G	标准/螺钉端子台
P	标准/Push-In Plus端子台

⑦接点结构

符号	开关部数		开关部位置					
	NO	NC	不带灯			带灯		
	1	2	1	2	3	1	2	3
100	1	0	NO	-	-	NO	亮灯部位	-
002	0	1	-	-	NC	-	亮灯部位	NC
101	2	0	NO	-	NO	NO	亮灯部位	NO
102	1	1	NO	-	NC	NO	亮灯部位	NC
202	0	2	NC	-	NC	NC	亮灯部位	NC
111	3	0	NO	NO	NO			
112	2	1	NO	NO	NC			
122	1	2	NO	NC	NC			
222	0	3	NC	NC	NC			

注1. NO (蓝色)：a接点 NC (橙色)：b接点
2. 开关部位置请参见下图。



⑨LED灯电压

符号	LED灯电压
N	不带灯
A	6V AC/DC
B	12V AC/DC
C	24V AC/DC
D	100/110/120V AC
E	200/220/230/240V AC

A22N 按钮开关
A22N 旋转开关
A22N 钥匙型旋转开关
M22N 显示灯
A30N 按钮开关
A30N 旋转开关
A30N 钥匙型旋转开关
单品 (共用)
附件和工具
注意事项

■额定规格、性能等...请参见第60页 ■外形尺寸...请参见第62页
■单品 (共用) ...请参见第82页 ■附件和工具...请参见第84页~第85页 ■注意事项...请参见第88页~第99页

A30NN/A30NL


种类

■成套组合型号..... 成套发货，包括操作部位、LED灯（仅限带灯型）、安装台、开关部、亮灯部位（仅限带灯型）。

●不带灯/平型

形状	接点数	瞬时动作（自动复位型）		交替动作（自我保持型）		④④ 按钮颜色	⑦⑦⑦ 接点结构
		型号	型号	型号	型号		
	1	A30NN-MNM-④④A-G⑦⑦⑦-NN	A30NN-MNA-④④A-G⑦⑦⑦-NN	100 002	NR: 不透明 红色 NG: 不透明 绿色 NY: 不透明 黄色 NW: 不透明 白色 NA: 不透明 蓝色 NB: 不透明 黑色 UR: 透明 红色 UG: 透明 绿色 UY: 透明 黄色 UW: 透明 白色 UA: 透明 蓝色 UO: 透明 橙色	⑦⑦⑦ 接点结构	
		A30NN-MNM-④④A-P⑦⑦⑦-NN	A30NN-MNA-④④A-P⑦⑦⑦-NN				
	2	A30NN-MNM-④④A-G⑦⑦⑦-NN	A30NN-MNA-④④A-G⑦⑦⑦-NN	101 102 202			
		A30NN-MNM-④④A-P⑦⑦⑦-NN	A30NN-MNA-④④A-P⑦⑦⑦-NN				
	3	A30NN-MNM-④④A-G⑦⑦⑦-NN	A30NN-MNA-④④A-G⑦⑦⑦-NN	111 112 122 222			
		A30NN-MNM-④④A-P⑦⑦⑦-NN	A30NN-MNA-④④A-P⑦⑦⑦-NN				


●带灯/平型

形状	接点数	瞬时动作（自动复位型）		④④ 按钮颜色	⑦⑦⑦ 接点结构	⑧ LED 灯颜色	⑨ LED灯电压
		型号	型号				
	1	A30NL-MNM-④④A-G⑦⑦⑦-⑧⑨	A30NL-MNA-④④A-G⑦⑦⑦-⑧⑨	TR: 透明 红色 TG: 透明 绿色 TY: 透明 黄色 TW: 透明 白色 TA: 透明 蓝色 TO: 透明 橙色	100 002	R: 红色 G: 绿色 Y: 黄色 W: 白色 A: 蓝色 O: 橙色	A: 6V AC/DC B: 12V AC/DC C: 24V AC/DC D: 100/110/120V AC E: 200/220/230/240V AC
		A30NL-MNM-④④A-P⑦⑦⑦-⑧⑨	A30NL-MNA-④④A-P⑦⑦⑦-⑧⑨				
	2	A30NL-MNM-④④A-G⑦⑦⑦-⑧⑨	A30NL-MNA-④④A-G⑦⑦⑦-⑧⑨	101 102 202			
		A30NL-MNM-④④A-P⑦⑦⑦-⑧⑨	A30NL-MNA-④④A-P⑦⑦⑦-⑧⑨				

●不带灯/凸出型

形状	接点数	瞬时动作（自动复位型）		交替动作（自我保持型）		④④ 按钮颜色	⑦⑦⑦ 接点结构
		型号	型号	型号	型号		
	1	A30NN-MPM-④④A-G⑦⑦⑦-NN	A30NN-MPA-④④A-G⑦⑦⑦-NN	100 002	NR: 不透明 红色 NG: 不透明 绿色 NY: 不透明 黄色 NW: 不透明 白色 NA: 不透明 蓝色 NB: 不透明 黑色 UR: 透明 红色 UG: 透明 绿色 UY: 透明 黄色 UW: 透明 白色 UA: 透明 蓝色 UO: 透明 橙色	⑦⑦⑦ 接点结构	
		A30NN-MPM-④④A-P⑦⑦⑦-NN	A30NN-MPA-④④A-P⑦⑦⑦-NN				
	2	A30NN-MPM-④④A-G⑦⑦⑦-NN	A30NN-MPA-④④A-G⑦⑦⑦-NN	101 102 202			
		A30NN-MPM-④④A-P⑦⑦⑦-NN	A30NN-MPA-④④A-P⑦⑦⑦-NN				
	3	A30NN-MPM-④④A-G⑦⑦⑦-NN	A30NN-MPA-④④A-G⑦⑦⑦-NN	111 112 122 222			
		A30NN-MPM-④④A-P⑦⑦⑦-NN	A30NN-MPA-④④A-P⑦⑦⑦-NN				

●带灯/凸出型

形状	接点数	瞬时动作（自动复位型）		④④ 按钮颜色	⑦⑦⑦ 接点结构	⑧ LED 灯颜色	⑨ LED灯电压
		型号	型号				
	1	A30NL-MPM-④④A-G⑦⑦⑦-⑧⑨	A30NL-MPA-④④A-G⑦⑦⑦-⑧⑨	TR: 透明 红色 TG: 透明 绿色 TY: 透明 黄色 TW: 透明 白色 TA: 透明 蓝色 TO: 透明 橙色	100 002	R: 红色 G: 绿色 Y: 黄色 W: 白色 A: 蓝色 O: 橙色	A: 6V AC/DC B: 12V AC/DC C: 24V AC/DC D: 100/110/120V AC E: 200/220/230/240V AC
		A30NL-MPM-④④A-P⑦⑦⑦-⑧⑨	A30NL-MPA-④④A-P⑦⑦⑦-⑧⑨				
	2	A30NL-MPM-④④A-G⑦⑦⑦-⑧⑨	A30NL-MPA-④④A-G⑦⑦⑦-⑧⑨	101 102 202			
		A30NL-MPM-④④A-P⑦⑦⑦-⑧⑨	A30NL-MPA-④④A-P⑦⑦⑦-⑧⑨				

注 通常按钮和LED灯为相同颜色的组合。
但还备有白色按钮+黄色LED组合的乳白色。 A30N□-□□□-TWA-□□□□-Y□

■单品型号...请参见第59页、第82页（操作部位、LED灯、安装台、开关部、亮灯部位可以单独订购。）

■额定规格、性能等...请参见第60页 ■外形尺寸...请参见第62页
■附件和工具...请参见第84页~第85页


种类

■成套组合型号 成套发货, 包括操作部位、LED灯 (仅限带灯型)、安装台、开关部、亮灯部位 (仅限带灯型)。

●不带灯/全保护罩型

形状	接点数	瞬时动作 (自动复位型)		交替动作 (自我保持型)		④④ 按钮颜色	⑦⑦⑦ 接点结构
		型号	型号	型号	型号		
	1	A30NN-MGM-④④A-G⑦⑦⑦-NN	A30NN-MGA-④④A-G⑦⑦⑦-NN	NR: 不透明 红色 NG: 不透明 绿色 NY: 不透明 黄色 NW: 不透明 白色 NA: 不透明 蓝色 NB: 不透明 黑色 UR: 透明 红色 UG: 透明 绿色 UY: 透明 黄色 UA: 透明 白色 UA: 透明 蓝色 UO: 透明 橙色	100 002		
		A30NN-MGM-④④A-P⑦⑦⑦-NN	A30NN-MGA-④④A-P⑦⑦⑦-NN				
	2	A30NN-MGM-④④A-G⑦⑦⑦-NN	A30NN-MGA-④④A-G⑦⑦⑦-NN	101 102 202			
		A30NN-MGM-④④A-P⑦⑦⑦-NN	A30NN-MGA-④④A-P⑦⑦⑦-NN				
	3	A30NN-MGM-④④A-G⑦⑦⑦-NN	A30NN-MGA-④④A-G⑦⑦⑦-NN	111 112 122 222			
		A30NN-MGM-④④A-P⑦⑦⑦-NN	A30NN-MGA-④④A-P⑦⑦⑦-NN				


●带灯/全保护罩型

形状	接点数	瞬时动作 (自动复位型)		交替动作 (自我保持型)		④④ 按钮颜色	⑦⑦⑦ 接点结构	⑧ LED 灯颜色	⑨ LED灯电压
		型号	型号	型号	型号				
	1	A30NL-MGM-④④A-G⑦⑦⑦-⑧⑨	A30NL-MGA-④④A-G⑦⑦⑦-⑧⑨	TR: 透明 红色 TG: 透明 绿色 TY: 透明 黄色 TW: 透明 白色 TA: 透明 蓝色 TO: 透明 橙色	100 002	R: 红色 G: 绿色 Y: 黄色 W: 白色 A: 蓝色 O: 橙色	A: 6V AC/DC B: 12V AC/DC C: 24V AC/DC D: 100/110/120V AC E: 200/220/230/240V AC		
		A30NL-MGM-④④A-P⑦⑦⑦-⑧⑨	A30NL-MGA-④④A-P⑦⑦⑦-⑧⑨						
	2	A30NL-MGM-④④A-G⑦⑦⑦-⑧⑨	A30NL-MGA-④④A-G⑦⑦⑦-⑧⑨	101 102 202					
		A30NL-MGM-④④A-P⑦⑦⑦-⑧⑨	A30NL-MGA-④④A-P⑦⑦⑦-⑧⑨						

●不带灯/蘑菇型

形状	接点数	瞬时动作 (自动复位型)		交替动作 (自我保持型)		④④ 按钮颜色	⑦⑦⑦ 接点结构
		型号	型号	型号	型号		
	1	A30NN-MMM-④④A-G⑦⑦⑦-NN	A30NN-MMA-④④A-G⑦⑦⑦-NN	NR: 不透明 红色 NG: 不透明 绿色 NY: 不透明 黄色 NW: 不透明 白色 NA: 不透明 蓝色 NB: 不透明 黑色 UR: 透明 红色 UG: 透明 绿色 UY: 透明 黄色 UA: 透明 白色 UA: 透明 蓝色 UO: 透明 橙色	100 002		
		A30NN-MMM-④④A-P⑦⑦⑦-NN	A30NN-MMA-④④A-P⑦⑦⑦-NN				
	2	A30NN-MMM-④④A-G⑦⑦⑦-NN	A30NN-MMA-④④A-G⑦⑦⑦-NN	101 102 202			
		A30NN-MMM-④④A-P⑦⑦⑦-NN	A30NN-MMA-④④A-P⑦⑦⑦-NN				
	3	A30NN-MMM-④④A-G⑦⑦⑦-NN	A30NN-MMA-④④A-G⑦⑦⑦-NN	111 112 122 222			
		A30NN-MMM-④④A-P⑦⑦⑦-NN	A30NN-MMA-④④A-P⑦⑦⑦-NN				

●带灯/蘑菇型

形状	接点数	瞬时动作 (自动复位型)		交替动作 (自我保持型)		④④ 按钮颜色	⑦⑦⑦ 接点结构	⑧ LED 灯颜色	⑨ LED灯电压
		型号	型号	型号	型号				
	1	A30NL-MMM-④④A-G⑦⑦⑦-⑧⑨	A30NL-MMA-④④A-G⑦⑦⑦-⑧⑨	TR: 透明 红色 TG: 透明 绿色 TY: 透明 黄色 TW: 透明 白色 TA: 透明 蓝色 TO: 透明 橙色	100 002	R: 红色 G: 绿色 Y: 黄色 W: 白色 A: 蓝色 O: 橙色	A: 6V AC/DC B: 12V AC/DC C: 24V AC/DC D: 100/110/120V AC E: 200/220/230/240V AC		
		A30NL-MMM-④④A-P⑦⑦⑦-⑧⑨	A30NL-MMA-④④A-P⑦⑦⑦-⑧⑨						
	2	A30NL-MMM-④④A-G⑦⑦⑦-⑧⑨	A30NL-MMA-④④A-G⑦⑦⑦-⑧⑨	101 102 202					
		A30NL-MMM-④④A-P⑦⑦⑦-⑧⑨	A30NL-MMA-④④A-P⑦⑦⑦-⑧⑨						

注: 通常按钮和LED灯为相同颜色的组合。
但还备有白色按钮+黄色LED组合的乳白色。 A30N□-□□□-TWA-□□□□-Y□

A
2
2
N
按钮开关

A
2
2
N
旋转开关

A
2
2
N
钥匙型旋转开关

M
2
2
N
显示灯

A
3
0
N
按钮开关

A
3
0
N
旋转开关

A
3
0
N
钥匙型旋转开关

单
品
(
共
用
)

附
件
和
工
具

注
意
事
项

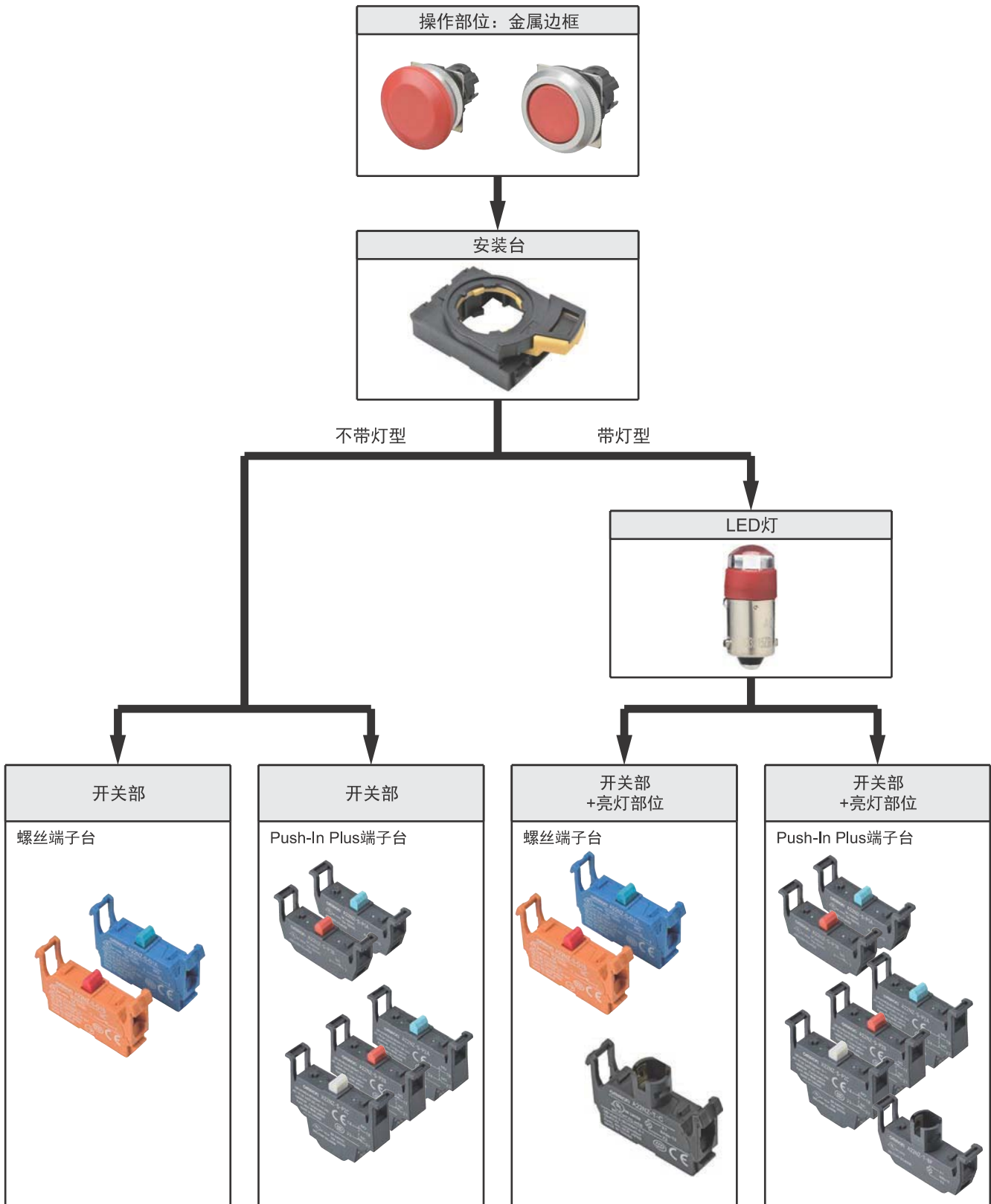
■单品型号...请参见第59页、第82页 (操作部位、LED灯、安装台、开关部、亮灯部位可以单独订购。)

■额定规格、性能等...请参见第60页 ■外形尺寸...请参见第62页
■附件和工具...请参见第84页~第85页

A30NN/A30NL

种类

■部件结构..... 操作部位、LED灯（仅限带灯型）、安装台、开关部、亮灯部位（仅限带灯型）请单独订购。LED灯、安装台、开关部、亮灯部位、止转片与A22N系列通用。



■额定规格、性能等...请参见第60页 ■外形尺寸...请参见第62页
 ■单品（共用）...请参见第82页 ■附件和工具...请参见第84页~第85页 ■注意事项...请参见第88页~第99页

A22N 按钮开关
 A22N 旋转开关
 A22N 钥匙型旋转开关
 M22N 显示灯
 A30N 按钮开关
 A30N 旋转开关
 A30N 钥匙型旋转开关
 单品（共用）
 附件和工具
 注意事项

● 种类

■ **单品型号**..... 操作部位、LED灯（仅限带灯型）、安装台、开关部、亮灯部位（仅限带灯型）请单独订购。LED灯、安装台、开关部、亮灯部位、止转片与A22N系列通用。

操作部位

边框材质、按钮形状			金属/平型		金属/凸出型	
						
带灯/不带灯	动作功能		瞬时	交替	瞬时	交替
	透明/不透明	颜色	型号	型号	型号	型号
不带灯	不透明	红色	A30NZ-MNM-NRA	A30NZ-MNA-NRA	A30NZ-MPM-NRA	A30NZ-MPA-NRA
	不透明	绿色	A30NZ-MNM-NGA	A30NZ-MNA-NGA	A30NZ-MPM-NGA	A30NZ-MPA-NGA
	不透明	黄色	A30NZ-MNM-NYA	A30NZ-MNA-NYA	A30NZ-MPM-NYA	A30NZ-MPA-NYA
	不透明	白色	A30NZ-MNM-NWA	A30NZ-MNA-NWA	A30NZ-MPM-NWA	A30NZ-MPA-NWA
	不透明	蓝色	A30NZ-MNM-NAA	A30NZ-MNA-NAA	A30NZ-MPM-NAA	A30NZ-MPA-NAA
	不透明	黑色	A30NZ-MNM-NBA	A30NZ-MNA-NBA	A30NZ-MPM-NBA	A30NZ-MPA-NBA
	透明	红色	A30NZ-MNM-URA	A30NZ-MNA-URA	A30NZ-MPM-URA	A30NZ-MPA-URA
	透明	绿色	A30NZ-MNM-UGA	A30NZ-MNA-UGA	A30NZ-MPM-UGA	A30NZ-MPA-UGA
	透明	黄色	A30NZ-MNM-UYA	A30NZ-MNA-UYA	A30NZ-MPM-UYA	A30NZ-MPA-UYA
	透明	白色	A30NZ-MNM-UWA	A30NZ-MNA-UWA	A30NZ-MPM-UWA	A30NZ-MPA-UWA
	透明	蓝色	A30NZ-MNM-UAA	A30NZ-MNA-UAA	A30NZ-MPM-UAA	A30NZ-MPA-UAA
	透明	橙色	A30NZ-MNM-UOA	A30NZ-MNA-UOA	A30NZ-MPM-UOA	A30NZ-MPA-UOA
带灯	透明	红色	A30NZ-MNM-TRA	A30NZ-MNA-TRA	A30NZ-MPM-TRA	A30NZ-MPA-TRA
	透明	绿色	A30NZ-MNM-TGA	A30NZ-MNA-TGA	A30NZ-MPM-TGA	A30NZ-MPA-TGA
	透明	黄色	A30NZ-MNM-TYA	A30NZ-MNA-TYA	A30NZ-MPM-TYA	A30NZ-MPA-TYA
	透明	白色	A30NZ-MNM-TWA	A30NZ-MNA-TWA	A30NZ-MPM-TWA	A30NZ-MPA-TWA
	透明	蓝色	A30NZ-MNM-TAA	A30NZ-MNA-TAA	A30NZ-MPM-TAA	A30NZ-MPA-TAA
	透明	橙色	A30NZ-MNM-TOA	A30NZ-MNA-TOA	A30NZ-MPM-TOA	A30NZ-MPA-TOA

边框材质、按钮形状			金属/全保护罩型		金属/蘑菇型	
						
带灯/不带灯	动作功能		瞬时	交替	瞬时	交替
	透明/不透明	颜色	型号	型号	型号	型号
不带灯	不透明	红色	A30NZ-MGM-NRA	A30NZ-MGA-NRA	A30NZ-MMM-NRA	A30NZ-MMA-NRA
	不透明	绿色	A30NZ-MGM-NGA	A30NZ-MGA-NGA	A30NZ-MMM-NGA	A30NZ-MMA-NGA
	不透明	黄色	A30NZ-MGM-NYA	A30NZ-MGA-NYA	A30NZ-MMM-NYA	A30NZ-MMA-NYA
	不透明	白色	A30NZ-MGM-NWA	A30NZ-MGA-NWA	A30NZ-MMM-NWA	A30NZ-MMA-NWA
	不透明	蓝色	A30NZ-MGM-NAA	A30NZ-MGA-NAA	A30NZ-MMM-NAA	A30NZ-MMA-NAA
	不透明	黑色	A30NZ-MGM-NBA	A30NZ-MGA-NBA	A30NZ-MMM-NBA	A30NZ-MMA-NBA
	透明	红色	A30NZ-MGM-URA	A30NZ-MGA-URA	A30NZ-MMM-URA	A30NZ-MMA-URA
	透明	绿色	A30NZ-MGM-UGA	A30NZ-MGA-UGA	A30NZ-MMM-UGA	A30NZ-MMA-UGA
	透明	黄色	A30NZ-MGM-UYA	A30NZ-MGA-UYA	A30NZ-MMM-UYA	A30NZ-MMA-UYA
	透明	白色	A30NZ-MGM-UWA	A30NZ-MGA-UWA	A30NZ-MMM-UWA	A30NZ-MMA-UWA
	透明	蓝色	A30NZ-MGM-UAA	A30NZ-MGA-UAA	A30NZ-MMM-UAA	A30NZ-MMA-UAA
	透明	橙色	A30NZ-MGM-UOA	A30NZ-MGA-UOA	A30NZ-MMM-UOA	A30NZ-MMA-UOA
带灯	透明	红色	A30NZ-MGM-TRA	A30NZ-MGA-TRA	A30NZ-MMM-TRA	A30NZ-MMA-TRA
	透明	绿色	A30NZ-MGM-TGA	A30NZ-MGA-TGA	A30NZ-MMM-TGA	A30NZ-MMA-TGA
	透明	黄色	A30NZ-MGM-TYA	A30NZ-MGA-TYA	A30NZ-MMM-TYA	A30NZ-MMA-TYA
	透明	白色	A30NZ-MGM-TWA	A30NZ-MGA-TWA	A30NZ-MMM-TWA	A30NZ-MMA-TWA
	透明	蓝色	A30NZ-MGM-TAA	A30NZ-MGA-TAA	A30NZ-MMM-TAA	A30NZ-MMA-TAA

■ 额定规格、性能等...请参见第60页 ■ 外形尺寸...请参见第62页
 ■ 单品（共用）...请参见第82页 ■ 附件和工具...请参见第84页~第85页 ■ 注意事项...请参见第88页~第99页

A22N 按钮开关
 A22N 旋转开关
 A22N 钥匙型旋转开关
 M22N 显示灯
 A30N 按钮开关
 A30N 旋转开关
 A30N 钥匙型旋转开关
 单品（共用）
 附件和工具
 注意事项

A30NN/A30NL

额定规格/性能 (与操作部位、LED灯、安装台、开关部、亮灯部位组合后的状态)

■安全标准认证额定规格

●UL508 (File No.E76675), CSA C22.2 No.14

6A 240VAC、10A 120VAC

●TÜV (EN60947-5-1)

AC-15 3A 240VAC

DC-13 4A 24VDC

●CCC (GB14048.5)

AC-15 3A 240VAC

DC-13 4A 24VDC

■比照标准

UL1059、UL486E (Push-In Plus端子台型)

■额定规格

●接点 (标准负载)

额定绝缘电压		600V					
额定通电电流		10A					
额定电压		24V	120V	240V	380V	440V	
交流 50/60Hz	电阻负载 (AC-12)	10A	10A	6A	2A	2A	
	感性负载 (AC-15)	10A	6A	3A	1.9A	1.6A	
直流	电阻负载 (DC-12)	8A	2.2A	1.1A	—	—	
	感性负载 (DC-13)	4A	1.1A	0.55A	—	—	

注1. 以上额定规格通过在下列条件中执行的测试获取。

- (1) 环境温度: 20±2℃
- (2) 环境湿度: 65±5%RH
- (3) 操作频率: 30次/分钟

2. 最小适用负载

DC5V、6mA 阻性负载

可使用范围随使用条件和负载的种类的变化而变化。

※最小适用负载为N水准参考值。表示可靠水平60% (λ_{60}) 的情况下故障级的等级。(JIS C5003)

$\lambda_{60}=0.5 \times 10^{-6}$ / 次为可靠水平60%时, 表示推断出1/2,000,000次以下的故障率。

LED灯

额定电压	使用电压	电流值
6V AC/DC	6V AC/DC ±10%	约11mA (红色、橙色、黄色、蓝色) 约5mA (白色、绿色)
12V AC/DC	12V AC/DC ±10%	约12mA (红色、橙色、黄色、蓝色) 约5mA (白色、绿色)
24V AC/DC	24V AC/DC ±10%	约12mA (红色、橙色、黄色、蓝色) 约5mA (白色、绿色)
100V AC	100V AC ±10%	约12mA (红色、橙色、黄色、蓝色) 约5mA (白色、绿色)
110V AC	110V AC ±10%	
120V AC	100V AC~130V AC	约12mA (红色、橙色、黄色、蓝色) 约5mA (白色、绿色)
200V AC	200V AC ±10%	
220V AC	220V AC ±10%	
230V AC	230V AC ±10%	
240V AC	220~250V AC	

额定规格/性能 (与操作部位、LED灯、安装台、开关部、亮灯部位组合后的状态)

性能

项目	种类	按钮开关	
		不带灯型	带灯型
容许操作频率	机械	60次/分钟以下	
	电气	30次/分钟以下	
绝缘电阻		100MΩ以上 (DC500V兆欧表)	带灯型亮灯部位除外
接触电阻		100mΩ以下 (初始值)	
耐压	同极端子间	AC2500V 50/60Hz 1min (初始值)	带灯型亮灯部位除外
	各端子和接地间	AC2500V 50/60Hz 1min (初始值)	
振动	误动作	10~55Hz 双振幅1.5mm (接点脱离1ms以内)	
冲击	误动作	最大1000m/s ² (接点脱离1ms以内)	
耐久性	机械	瞬时 500万次以上 交替 50万次以上	
	电气	50万次以上 (AC250V 3A、功率因数COSφ=0.4 感性负载时)	
使用环境温度*1		-25~+70℃	-25~+55℃
使用环境湿度		35~85%RH	
保存环境温度*1		-40~+80℃	
保护结构*2		符合IP66标准	
防止触电保护等级		Class II	
PTI (追踪特性)		175	
污染度 (使用环境)		3 (EN 60947-5-1)	
重量		约60g (1NC/1NO的情况下)	约75g (1NC/1NO的情况下)

*1. 无结冰、无结露条件下。
*2. 面板正面的保护结构。

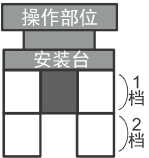
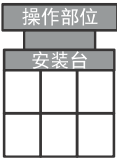
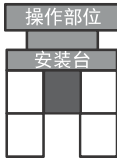
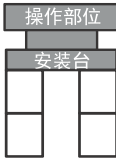

动作特性 (1NC/1NO接点的情况下)

项目	种类	按钮开关	
		不带灯	带灯
总行程所需的力 最大TTF		18N	
总行程TT		6mm以下	
复位转矩RF		—	

开关部的最多连接数 (螺钉端子台型)

开关部

亮灯部位

连接示例	按钮开关			
	瞬时		交替	
	带灯	不带灯	带灯	不带灯
				
				

注. 上述连接数以外时, 请在实际使用条件下上机确认, 确保开关次数不会对性能造成影响。

A
2
2
N 按钮开关

A
2
2
N 旋转开关

A
2
2
N 钥匙型旋转开关

M
2
2
N 显示灯

A
3
0
N 按钮开关

A
3
0
N 旋转开关

A
3
0
N 钥匙型旋转开关

单
品
(
共
用
)

附
件
和
工
具

注
意
事
项

A30NN/A30NL

外形尺寸

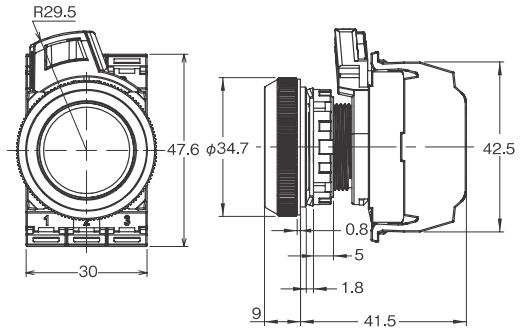
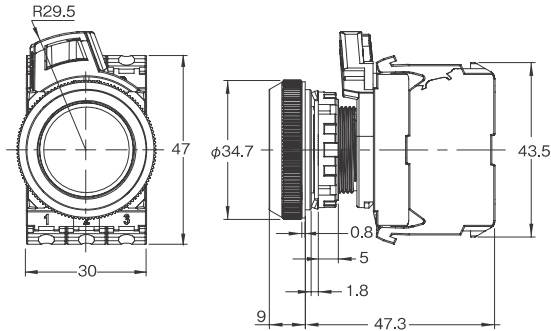
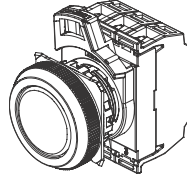
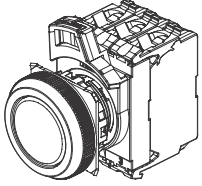
(单位: mm)

按钮开关 (带灯/不带灯型)

平型 (金属边框)

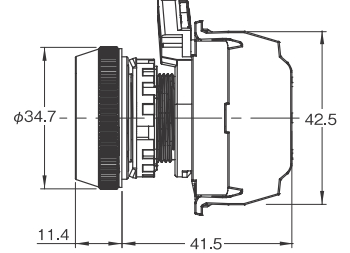
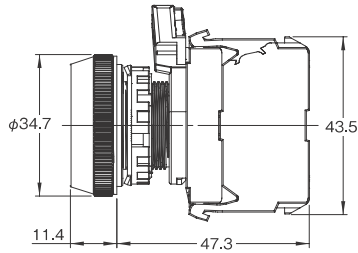
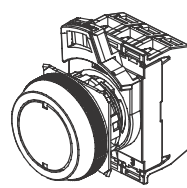
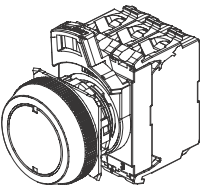
A30□-MN□-N□A-G

A30□-MN□-N□A-P



A30□-MN□-T□A-G
A30□-MN□-U□A-G

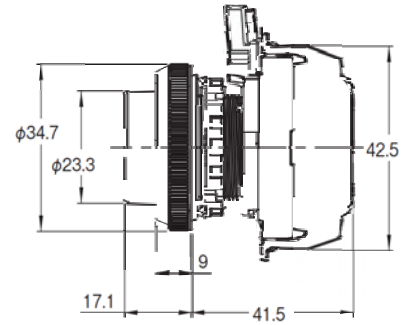
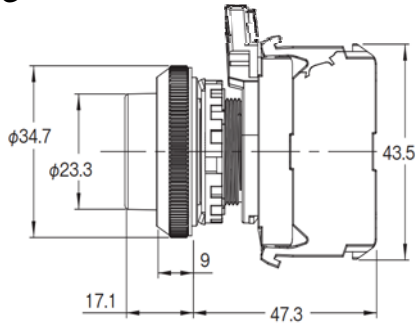
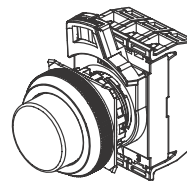
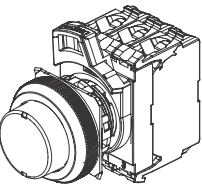
A30□-MN□-T□A-P
A30□-MN□-U□A-P



凸出型 (金属边框)

A30□-MP□-□□A-G

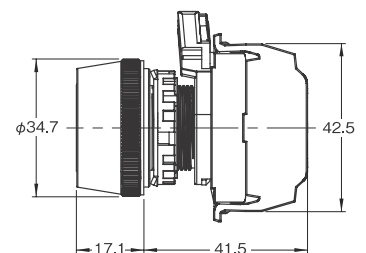
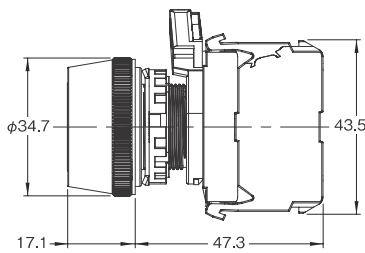
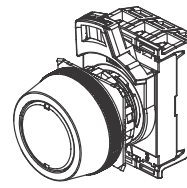
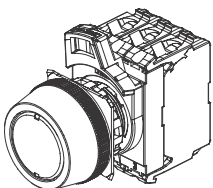
A30□-MP□-□□A-P



全保护罩型 (金属边框)

A30□-MG□-□□A-G

A30□-MG□-□□A-P



A22N 按钮开关
A22N 旋转开关
A22N 钥匙型旋转开关
M22N 显示器
A30N 按钮开关
A30N 旋转开关
A30N 钥匙型旋转开关
单品 (共用)
附件和工具
注意事项

A
2
2
N
按钮开关

A
2
2
N
旋转开关

A
2
2
N
钥匙型旋转开关

M
2
2
N
显示灯

A
3
0
N
按钮开关

A
3
0
N
旋转开关

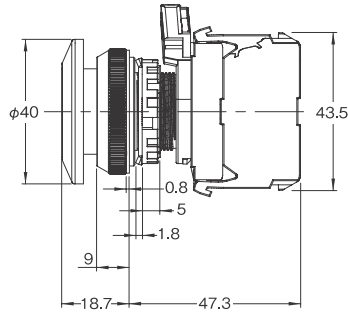
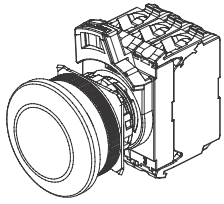
A
3
0
N
钥匙型旋转开关

单
品
(
共
用
)

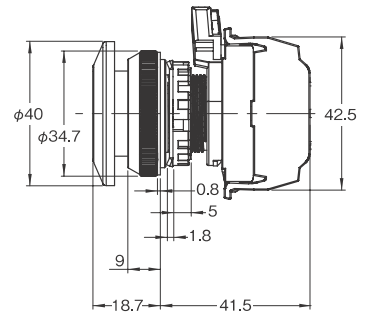
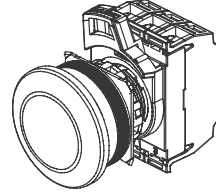
附
件
和
工
具

注
意
事
项

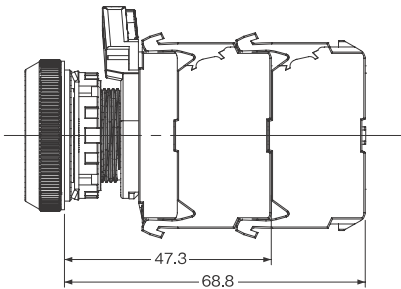
蘑菇型 (金属边框)
A30N□-MM□-□□A-G



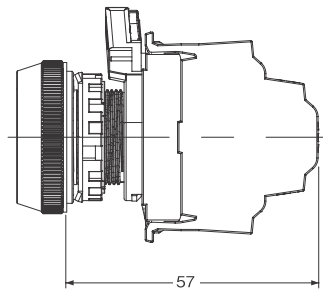
A30N□-MM□-□□A-P



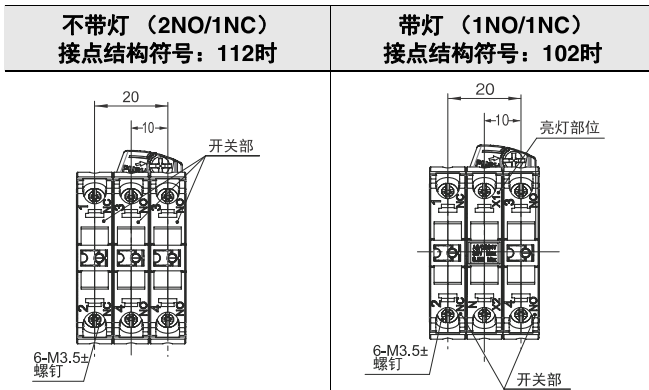
■连接时的进深尺寸
(螺钉端子台型)



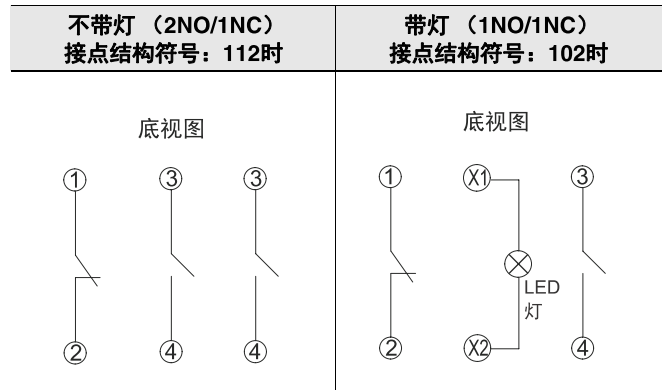
■2接点单元安装时的进深尺寸
(Push-In Plus端子台型)



■端子配置图
BOTTOM VIEW (螺钉端子台型)



■端子连接图



注: 上图表示螺钉端子台型产品的端子连接图。

BOTTOM VIEW (Push-In Plus端子台型)

