

A22N 按钮开关  
A22N 旋转开关  
A22N 钥匙型旋转开关  
M22N 指示灯  
A30N 按钮开关  
A30N 旋转开关  
A30N 钥匙型旋转开关  
单品（共用）  
附件和工具  
注意事项

# 钥匙型旋转开关 A30NK



Φ 30mm 钥匙型旋钮开关  
短小机型和配线方向的变更实现了控制柜的小型化  
新增简单配线的Push-In Plus端子台型  
提高操作性和安全性



- 操作性
  - 1段中可安装3个开关部，还可增设为多段（螺钉端子台型）
  - 适用于圆形压接端子的端子螺钉不掉落构造（螺钉端子台型）
  - 即使开关部重叠，也能加固端子（螺钉端子台型）
  - 开关部没有方向要求，组装更方便
- 安全性
  - 采用可牢固且简单地操作的锁柄机构
  - 配备防指触功能，提高安全性
  - 配线无松弛发生，实现免维护（Push-In Plus端子台型）
- 产品种类
  - 按钮、边框的颜色/形状丰富多样，可任意选择

⚠ 请参见“按钮开关/指示灯 共通注意事项”和第88页的“注意事项”。

## 机型一览

螺钉端子台/ Push-In Plus端子台	
金属边框：无光泽	
A30NK	
2位	3位
	

■ 额定规格...请参见第60页      ■ 性能...请参见第79页      ■ 外形尺寸...请参见第80页  
 ■ 单品（共用）...请参见第82页      ■ 附件和工具...请参见第84~85页      ■ 注意事项...请参见第88~99页

型号构成

■型号组成说明 ..... 操作部位、安装台和开关部组合成套时的型号。  
有关组合的详细信息，请参见“种类”（第76页）。

●成套组合型号

A30N <sup>①</sup> **K** - <sup>②</sup> **2M** <sup>③</sup> **M** - <sup>④</sup> **01** <sup>⑤</sup> **A** <sup>⑥</sup> **A** - <sup>⑦</sup> **G** <sup>⑧</sup> **100**

①种类

符号	种类
K	钥匙型旋钮开关

②位数、边框材质

符号	位数	边框材质
2M	2	金属
3M	3	金属

③复位方式

符号	复位方式		
	描述	位数	示意图
M	手动	2位手动	
		3位手动	
L	向左自动复位	2位自动	
		3位L自动	
R	向右自动复位	3位R自动	
B	向左右自动复位	3位LR自动	

④钥匙No.

符号	No.
01	No.1

⑤钥匙松开位置\*

符号	松开位置	2位	3位
A	全部		
B	左侧		
C	右侧		
D	中间	—	
G	左侧和右侧	—	

○松开位置 ●不可松开位置  
\*自动复位型在自由位置以外不可松开钥匙。

⑥保护结构

符号	功能
A	符合IP66 NEMA13标准

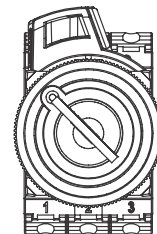
⑦接点、端子规格

符号	规格
G	标准/螺钉端子台
P	标准/Push-In Plus端子台

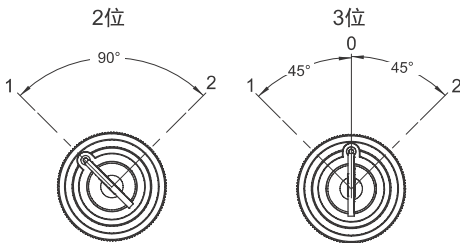
⑧接点结构

符号	开关部数		开关部位置			2位	3位
	NO	NC	1	2	3		
100	1	0	NO	—	—	○	—
002	0	1	—	—	NC	○	—
101	2	0	NO	—	NO	○	○
102	1	1	NO	—	NC	○	○
201	1	1	NC	—	NO	—	○
202	0	2	NC	—	NC	○	○
110	2	0	NO	NO	—	—	○
111	3	0	NO	NO	NO	○	○
112	2	1	NO	NO	NC	○	○
210	1	1	NC	NO	—	—	○
211	2	1	NC	NO	NO	—	○
212	1	2	NC	NO	NC	—	○
011	2	0	—	NO	NO	—	○
012	1	1	—	NO	NC	—	○
120	1	1	NO	NC	—	—	○
121	2	1	NO	NC	NO	—	○
122	1	2	NO	NC	NC	○	○
220	0	2	NC	NC	—	—	○
221	1	2	NC	NC	NO	—	○
222	0	3	NC	NC	NC	○	○
021	1	1	—	NC	NO	—	○
022	0	2	—	NC	NC	—	○

注1. NO (蓝色): a接点 NC (橙色): b接点  
2. 开关部位置请参见下图。  
3. 请确认第37页的“接点结构表”。



■动作角度



■额定规格...请参见第60页

■单品 (共用) ...请参见第82页

■性能...请参见第79页

■附件和工具...请参见第84~85页

■外形尺寸...请参见第80页

■注意事项...请参见第88~99页

A22N 按钮开关  
A22N 旋转开关  
A22N 钥匙型旋转开关  
M22N 显示灯  
A30N 按钮开关  
A30N 旋转开关  
A30N 钥匙型旋转开关  
单品 (共用)  
附件和工具  
注意事项

# A30NK

## 种类

■成套组合型号..... 成套发货，包括操作部位、安装台和开关部。

### ●2位 钥匙型旋钮开关

形状	边框材质	输出数	型号	③ 复位方式	⑤ 钥匙 松开位置	⑧⑧⑧ 接点结构	
	2M	1	A30NK-2M③-01⑤A-G⑧⑧⑧	M: 手动 L: 向左 自动复位	A: 所有位置 B: 左 C: 右	100 002	
			A30NK-2M③-01⑤A-P⑧⑧⑧				
		2	A30NK-2M③-01⑤A-G⑧⑧⑧			102 101 202	
			A30NK-2M③-01⑤A-P⑧⑧⑧				
		3	A30NK-2M③-01⑤A-G⑧⑧⑧				111 222 122 112
			A30NK-2M③-01⑤A-P⑧⑧⑧				

### ●3位 钥匙型旋钮开关

形状	边框材质	输出数	型号	③ 复位方式	⑤ 钥匙 松开位置	⑧⑧⑧ 接点结构
	3M	2	A30NK-3M③-01⑤A-G⑧⑧⑧	M: 手动 L: 向左 自动复位 R: 向右 自动复位 B: 向左右自动复位	A: 所有位置 B: 左 C: 右 D: 中 G: 左和右	110 011 101 220 022 202 120 102 210 201 012 021
			A30NK-3M③-01⑤A-P⑧⑧⑧			
		3	A30NK-3M③-01⑤A-G⑧⑧⑧			111 222 122 212 221 211 121 112
			A30NK-3M③-01⑤A-P⑧⑧⑧			

A22N  
按钮开关

A22N  
旋转开关

A22N  
钥匙型旋转开关

M22N  
显示灯

A30N  
按钮开关

A30N  
旋转开关

A30N  
钥匙型旋转开关

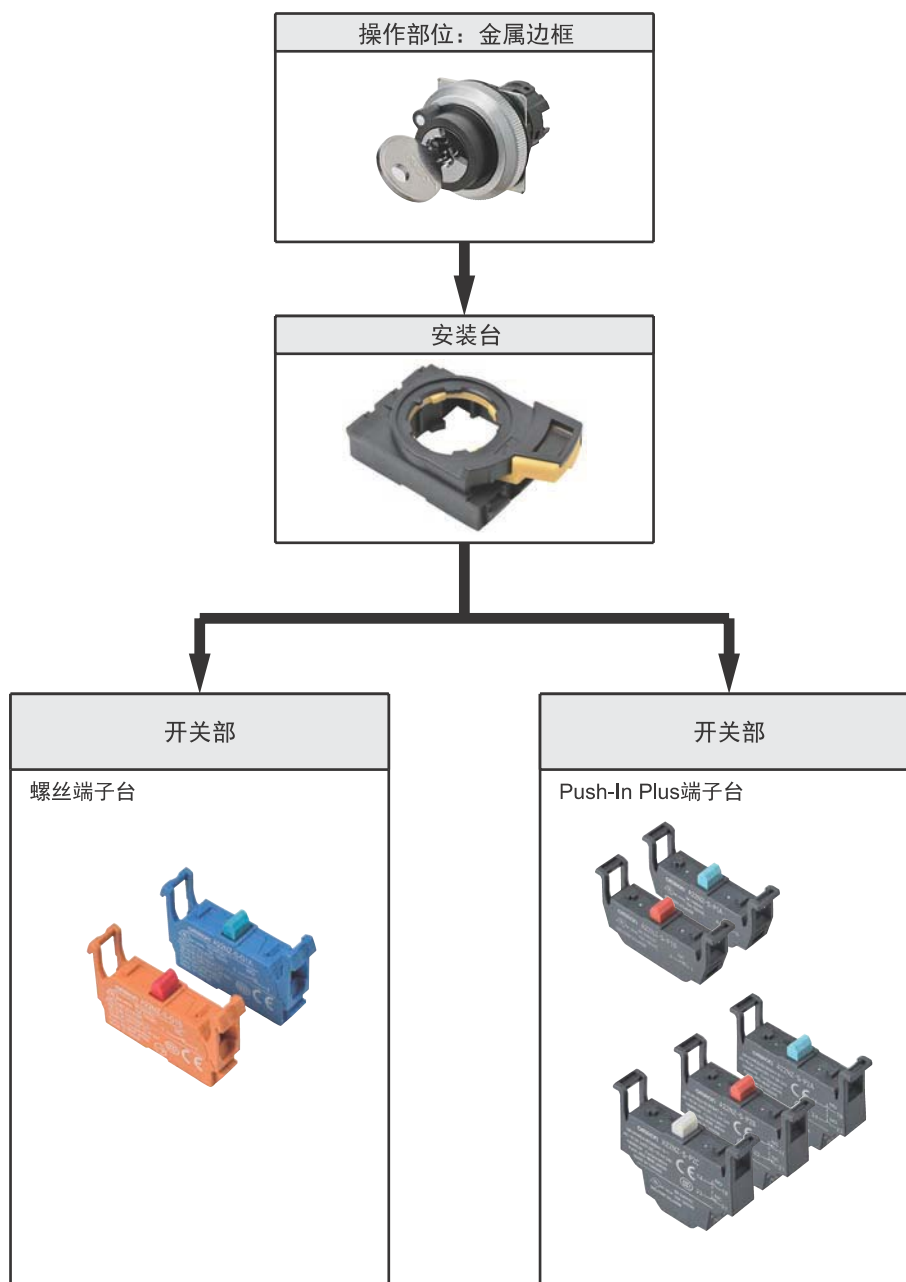
单品  
(共用)

附件和工具

注意事项

种类

■部件结构..... 操作部位、安装台、开关部请单独订购。安装台、开关部与A22N系列通用。



A  
2  
2  
N  
按钮开关

A  
2  
2  
N  
旋转开关

A  
2  
2  
N  
钥匙型旋转开关

M  
2  
2  
N  
显示灯

A  
3  
0  
N  
按钮开关

A  
3  
0  
N  
旋转开关

A  
3  
0  
N  
钥匙型旋转开关

单品  
(共用)

附件和工具

注意事项

■额定规格...请参见第60页

■性能...请参见第79页

■外形尺寸...请参见第80页

■单品 (共用) ...请参见第82页

■附件和工具...请参见第84~85页

■注意事项...请参见第88~99页

# A30NK

A22N  
按钮开关

■ **单品型号** ..... 操作部位、安装台、开关部请单独订购。安装台、开关部与A22N系列通用。

## ● 操作部位

A22N  
旋转开关

边框材质、形状		金属		⑤ 钥匙松开位置
				
位数	复位方式	型号		
2	手动	A30NZ-2MM-01⑤A		A: 所有位置 B: 左 C: 右
	向左自动复位	A30NZ-2ML-01⑤A		
3	手动	A30NZ-3MM-01⑤A		
	向左自动复位	A30NZ-3ML-01⑤A		
	向右自动复位	A30NZ-3MR-01⑤A		
	向左右自动复位	A30NZ-3MB-01⑤A		

A22N  
钥匙型旋转开关

M22N  
显示灯

## 额定规格/性能

### ■ 安全标准认证额定规格

#### ● UL508 (File No.E76675), CSA C22.2 No.14

6A 240VAC、10A 120VAC

#### ● TÜV (EN60947-5-1)

AC-15 3A 240VAC

DC-13 4A 24VDC

#### ● CCC (GB14048.5)

AC-15 3A 240VAC

DC-13 4A 24VDC

A30N  
按钮开关

A30N  
旋转开关

### ■ 比照标准

UL1059、UL486E (Push-In Plus端子台型)

### ■ 额定规格

#### ● 接点 (标准负载)

额定绝缘电压		600V				
额定通电电流		10A				
额定电压		24V	120V	240V	380V	440V
交流 50/60Hz	电阻负载 (AC-12)	10A	10A	6A	2A	2A
	感性负载 (AC-15)	10A	6A	3A	1.9A	1.6A
直流	电阻负载 (DC-12)	8A	2.2A	1.1A	—	—
	感性负载 (DC-13)	4A	1.1A	0.55A	—	—

A30N  
钥匙型旋转开关

单品 (共用)

附件和工具

注1. 以上额定规格通过在下列条件中执行的测试获取。

- (1) 环境温度: 20±2℃
- (2) 环境湿度: 65±5%RH
- (3) 操作频率: 30次/分钟

#### 2. 最小适用负载

DC5V、6mA 阻性负载

可使用范围随使用条件和负载的种类的变化而变化。

※最小适用负载为N水准参考值。表示可靠水平60% ( $\lambda_{60}$ ) 的情况下故障级的等级。(JIS C5003)

$\lambda_{60} = 0.5 \times 10^{-6}$  / 次为可靠水平60%时, 表示推断出1/2,000,000次以下的故障率。

注意事项

## 额定规格/性能 (与操作部位、安装台、开关部组合后的状态)

### 性能

项目		种类	钥匙型旋钮开关
容许操作频率	机械		30次/分钟以下
	电气		30次/分钟以下
绝缘电阻			100MΩ以上 (DC500V兆欧表)
接触电阻			100mΩ以下 (初始值)
耐压	同极端子间		AC2500V 50/60Hz 1min (初始值)
	各端子和接地间		AC2500V 50/60Hz 1min (初始值)
振动	误动作		10~55Hz 双振幅1.5mm (接点脱离1ms以内)
冲击	误动作		最大1000m/s <sup>2</sup> (接点脱离1ms以内)
耐久性	机械		50万次以上 (3位时为30万次以上)
	电气		50万次以上 (3位时30万次以上) (AC250V 3A、功率因数COSθ=0.4感性负载时)
使用环境温度*1			-25~+70℃
使用环境湿度			35~85%RH
保存环境温度*1			-40~+80℃
保护结构*2			符合IP66标准
防止触电保护等级			Class II
PTI (追踪特性)			175
污染度 (使用环境)			3 (EN 60947-5-1)
重量			约75g (1NC/1NO的情况下)

\*1. 无结冰、无结露条件下。

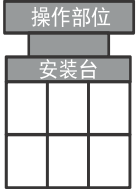
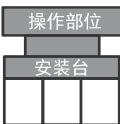
\*2. 面板正面的保护结构。

### 动作特性 (1NC/1NO接点的情况下)

项目	种类	钥匙型旋钮开关	
		手动复位	自动复位
总行程所需的转矩 最大TTF		0.6N·m	0.6N·m
总行程TT		2位约为90° (3位约45°)	
复位转矩RF		最大0.5N·m	—

### 开关部的最多连接数 (螺钉端子台型)

开关部

	钥匙型旋钮开关	
	2位	3位
连接示例		

注. 上述连接数以外时, 请在实际使用条件下上机确认, 确保开关次数不会对性能造成影响。

A  
2  
2  
N  
按钮开关A  
2  
2  
N  
旋转开关A  
2  
2  
N  
钥匙型旋转开关M  
2  
2  
N  
显示灯A  
3  
0  
N  
按钮开关A  
3  
0  
N  
旋转开关A  
3  
0  
N  
钥匙型旋转开关单  
品  
(  
共  
用  
)附  
件  
和  
工  
具注  
意  
事  
项

# A30NK

## 外形尺寸

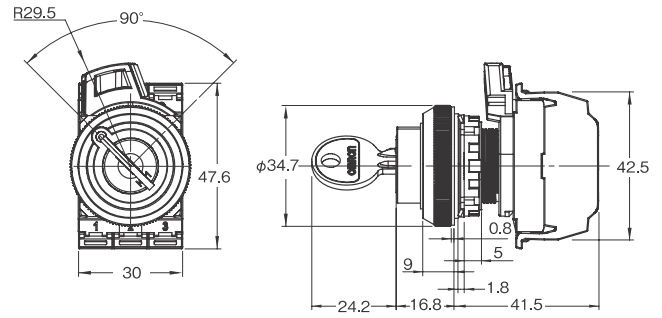
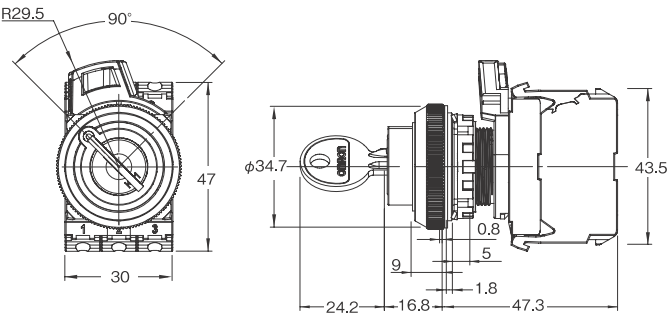
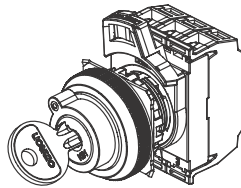
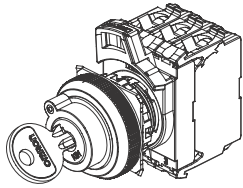
(单位: mm)

### 钥匙型旋钮开关

#### 2位 (金属边框)

A30NK-2M□-01□A-G

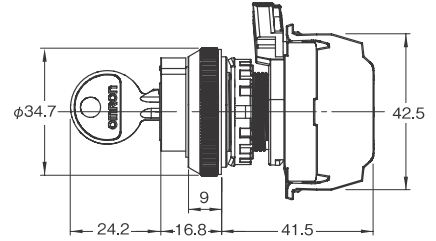
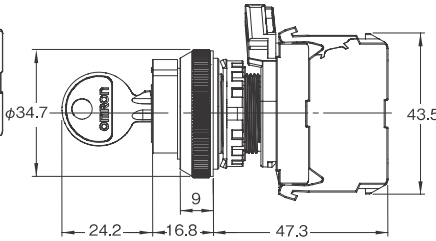
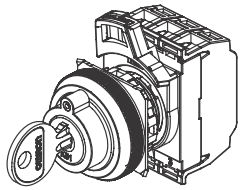
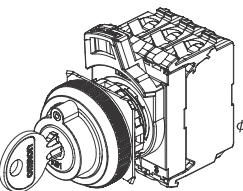
A30NK-2M□-01□A-P



#### 3位 (金属边框)

A30NK-3M□-01□A-G

A30NK-3M□-01□A-P

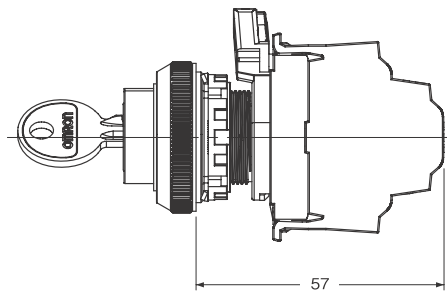
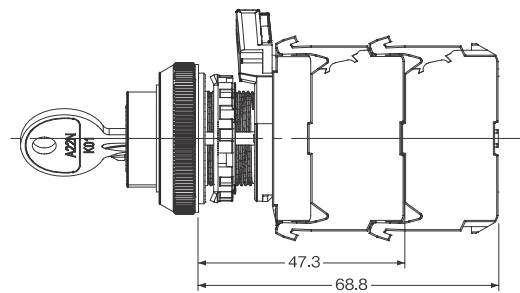


### ■连接时的进深尺寸

(螺钉端子台型)

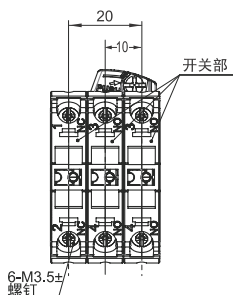
### ■2接点单元安装时的进深尺寸

(Push-In Plus端子台型)



## 端子配置图 BOTTOM VIEW (螺钉端子台型)

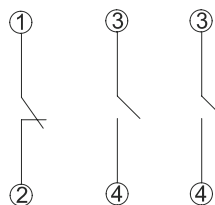
2NO/1NC  
接点结构符号: 112时



## 端子连接图

2NO/1NC  
接点结构符号: 112时

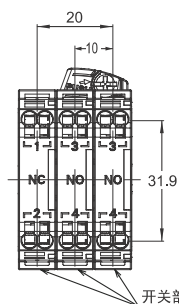
底视图



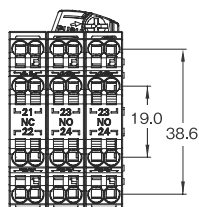
注: 上图表示螺钉端子台型产品的端子连接图。

## BOTTOM VIEW (Push-In Plus端子台型)

2NO/1NC  
接点结构符号: 112时



2接点单元  
2NO接点、2NO接点、2NC接点时



A  
2  
2  
N  
按钮开关

A  
2  
2  
N  
旋转开关

A  
2  
2  
N  
钥匙型旋转开关

M  
2  
2  
N  
显示灯

A  
3  
0  
N  
按钮开关

A  
3  
0  
N  
旋转开关

A  
3  
0  
N  
钥匙型旋转开关

单  
品  
(  
共  
用  
)

附  
件  
和  
工  
具

注  
意  
事  
项




# A22N/M22N/A30N

## 单品（共用）

### 种类

■ **单品型号**..... 操作部位、LED灯、安装台、开关部可以单独订购。如果需要购买成套组合型号中不提供的单元，可将这些部件单独订购后组装使用。也可将其作为维护部件库存。

#### ● LED灯

形状	额定电压	型号				
	颜色	6V AC/DC	12V AC/DC	24V AC/DC	100/110/120V AC	200/220/230/240V AC
	红色	A22NZ-L-RA	A22NZ-L-RB	A22NZ-L-RC	A22NZ-L-RD	A22NZ-L-RE
	绿色	A22NZ-L-GA	A22NZ-L-GB	A22NZ-L-GC	A22NZ-L-GD	A22NZ-L-GE
	黄色	A22NZ-L-YA	A22NZ-L-YB	A22NZ-L-YC	A22NZ-L-YD	A22NZ-L-YE
	白色	A22NZ-L-WA	A22NZ-L-WB	A22NZ-L-WC	A22NZ-L-WD	A22NZ-L-WE
	蓝色	A22NZ-L-AA	A22NZ-L-AB	A22NZ-L-AC	A22NZ-L-AD	A22NZ-L-AE
	橙色	A22NZ-L-OA	A22NZ-L-OB	A22NZ-L-OC	A22NZ-L-OD	A22NZ-L-OE



#### ● 安装台

形状	型号
	A22NZ-H-01

#### ● 开关部

形状	端子规格	接点规格	型号
	螺钉端子台	1NO接点（蓝色）	A22NZ-S-G1A
		1NC接点（橙色）	A22NZ-S-G1B
	Push-In Plus端子台	1NO接点（蓝色）	A22NZ-S-P1A
		1NC接点（红色）	A22NZ-S-P1B
	Push-In Plus端子台	2NO接点（蓝色）	A22NZ-S-P2A
		2NC接点（红色）	A22NZ-S-P2B
		1NO1NC接点（白色）	A22NZ-S-P2C

#### ● 亮灯部位

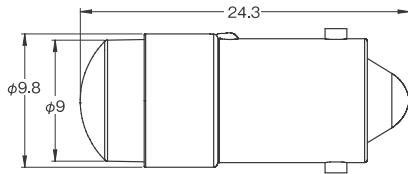
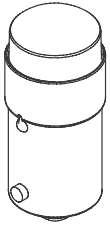
形状	端子规格	额定电压	型号
	螺钉端子台	6V AC/DC	A22NZ-T-A
		12V AC/DC	A22NZ-T-B
		24V AC/DC	A22NZ-T-C
		100/110/120V AC	A22NZ-T-D
		200/220/230/240V AC	A22NZ-T-E
	Push-In Plus端子台	6V AC/DC	A22NZ-T-AP
		12V AC/DC	A22NZ-T-BP
		24V AC/DC	A22NZ-T-CP
		100/110/120V AC	A22NZ-T-DP
		200/220/230/240V AC	A22NZ-T-EP

单品 (共用)

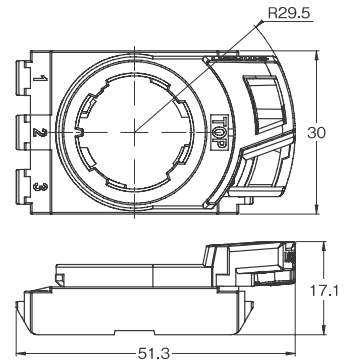
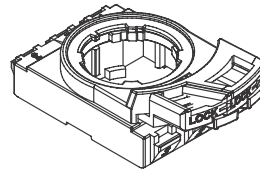
外形尺寸

(单位: mm)

LED灯  
A22NZ-L-□□

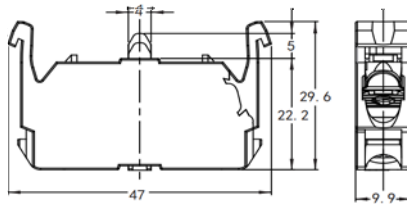
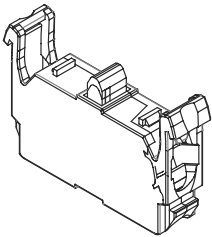


安装台  
A22NZ-H-01

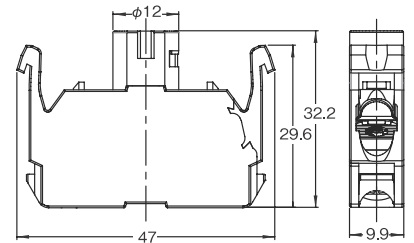
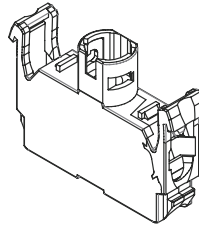


● 螺钉端子台规格

开关部  
A22NZ-S-G1□

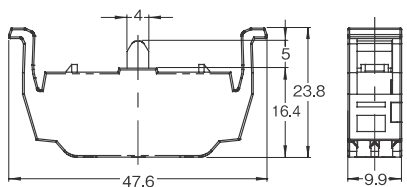
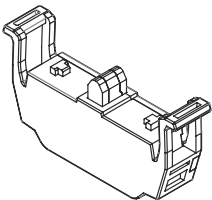


亮灯部位  
A22NZ-T-□

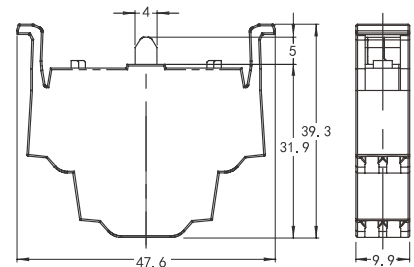
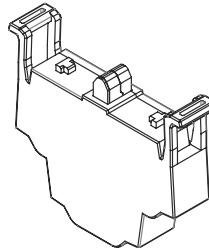


● Push-In Plus端子台规格

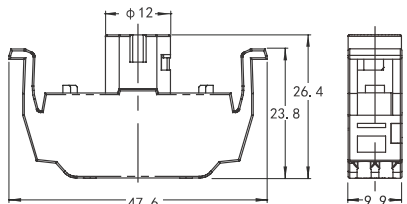
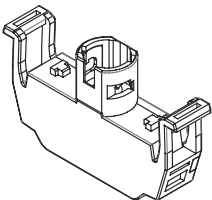
开关部 (1接点)  
A22NZ-S-P1□



开关部 (2接点)  
A22NZ-S-P2□



亮灯部位  
A22NZ-T-□P



A22N  
按钮开关

A22N  
旋转开关

A22N  
钥匙型旋转开关

M22N  
显示灯

A30N  
按钮开关

A30N  
旋转开关

A30N  
钥匙型旋转开关

单品 (共用)

附件和工具

注意事项

# A22N/M22N/A30N

## 附件和工具

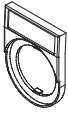
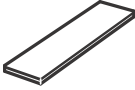

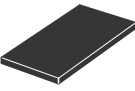
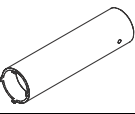
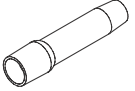

### 种类

#### ■附件和工具（另售）

种类	形状	分类	型号	备注	
保护盖		—	<b>A22NZ-A-303</b>	用于防止误动作的保护罩。 不可与其他附件一起使用。（带密封橡胶） 面板加工尺寸 φ22.3/25.5专用 钥匙型旋钮开关不可安装。	
面板插头） （树脂）		圆形	<b>A22NZ-A-401</b>	填补计划要增设的面板孔。 适用面板厚度：0.8~3.0mm 面板加工尺寸 φ22.3专用	
面板插头） （金属）		圆形	<b>A22NZ-A-402</b>	填补计划要增设的面板孔。 适用面板厚度：0.8~6.0mm（带密封橡胶） 面板加工尺寸 φ22.3专用	
限位圈		圆形	<b>A22NZ-A-403</b>	加强操作部内部止转强度时使用。（带密封橡胶） 面板加工尺寸 φ22.3专用 可与止转片并用。	
止转片		—	<b>A22NZ-A-50501</b>	加强操作部止转强度时使用。 可与限位圈并用。 可共用于A22N系列和A30N系列。	
增强板		—	<b>A22NZ-A-C01</b>	开关部和亮灯部位需要增加强度时，请使用增强板。 使用方法请参见第95页。	
钥匙		—	<b>A22NZ-K-01</b>	在钥匙型旋钮开关上使用。	
控制盒		1孔	<b>A22NZ-A-B01Y</b>	适用范围 • 螺丝端子台型 开关并用 对应到1段 • Push-In Plus端子台型 开关 只对应1接点单元 面板加工尺寸 φ22.3专用	
接插件		符合 线径 (mm)	φ7~9	<b>A22Z-3500-1</b>	从塑料制的开关盒引出电缆时使用。 请参见第98页。
			φ9~11	<b>A22Z-3500-2</b>	
防水罩		平型用		<b>A22Z-3600F</b>	防止粉尘和水侵入操作部位的内部。 颜色：半透明 材质：硅 面板加工尺寸 φ22.3/25.5专用 钥匙型开关、钥匙型旋钮开关不可安装。
		凸出型用		<b>A22Z-3600T</b>	
		全保护罩用		<b>A22Z-3600G</b>	
φ30用树脂 附件		圆形	<b>A22Z-A30</b>	安装至孔径 φ30的面板时使用。请参见第99页。 使用显示灯时，请另行购买止转片并安装。	

## 附件和工具

## 种类

种类	形状	分类	型号	备注
铭牌单元 标准型		黑色	A22NZ-A-50103	带雕刻版（黑底无字）。 面板加工尺寸φ22.3专用
雕刻版 (标准型用)		无文字	A22Z-3443B	黑色
			A22Z-3443R	红色
			A22Z-3443W	白色
			A22Z-3443C	透明
		○	A22Z-3443R-2	红底白字
		STOP	A22Z-3443R-4	
		停止	A22Z-3443R-J4	红底黑字
		紧急停止	A22Z-3443R-J1	
			A22Z-3443B-1	黑底白字
		START	A22Z-3443B-3	
		ON	A22Z-3443B-5	
		OFF	A22Z-3443B-6	
		UP	A22Z-3443B-7	
		DOWN	A22Z-3443B-8	
		POWER ON	A22Z-3443B-9	
		OFF-ON	A22Z-3443B-10	
		自动	A22Z-3443B-J1	
		手动	A22Z-3443B-J2	
		启动	A22Z-3443B-J3	
		复位	A22Z-3443B-J4	
开	A22Z-3443B-J5			
关	A22Z-3443B-J6			
电源	A22Z-3443B-J7			
运行	A22Z-3443B-J8			
上升	A22Z-3443B-J9			
下降	A22Z-3443B-J10			
关-开	A22Z-3443B-J11			
手动-自动	A22Z-3443B-J12			
反转-正转	A22Z-3443B-J13			
关-开	A22Z-3443B-J14			
手动 关 自动	A22Z-3443B-J15			
铭牌单元大型		黑色	A22NZ-A-51103	带雕刻版（黑底无字） 面板加工尺寸φ22.3mm专用
雕刻版 (大型用)		无文字	A22Z-3453B	黑色
			A22Z-3453R	红色
			A22Z-3453W	白色
			A22Z-3453C	透明
紧固扳手		—	A22NZ-A-301	从面板背面拧紧安装螺母时使用。
LED灯更换工具		—	A22NZ-A-302	使用橡胶材质，便于灯泡的装卸。
盖紧固工具		—	A22Z-3908	拆卸平型、凸出型、全保护罩型按钮开关的罩盖时使用。

A  
2  
2  
N  
按钮开关A  
2  
2  
N  
旋转开关A  
2  
2  
N  
钥匙型旋转开关M  
2  
2  
N  
显示灯A  
3  
0  
N  
按钮开关A  
3  
0  
N  
旋转开关A  
3  
0  
N  
钥匙型旋转开关单  
品  
(  
共  
用  
)附  
件  
和  
工  
具注  
意  
事  
项

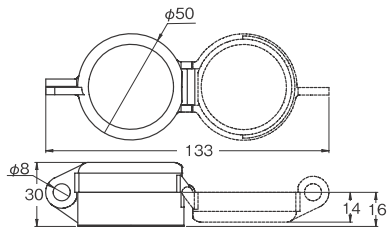
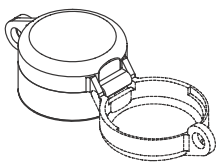
# A22N/M22N/A30N

## 附件和工具

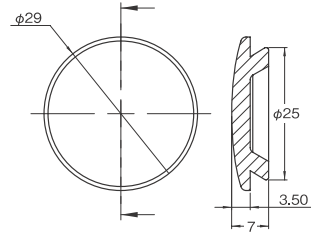
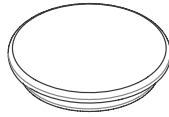
### 外形尺寸

(单位: mm)

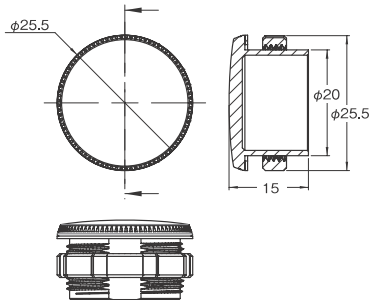
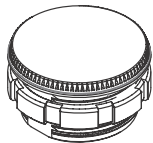
保护盖  
A22NZ-A-303



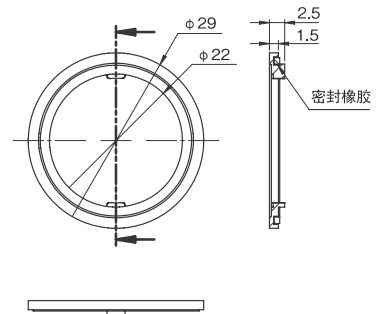
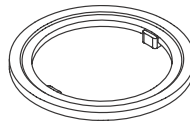
面板插头 (树脂)  
A22NZ-A-401



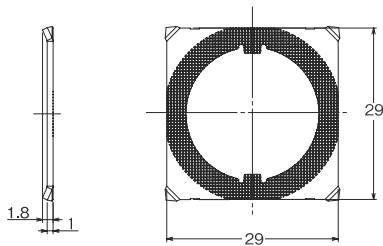
面板插头 (金属)  
A22NZ-A-402



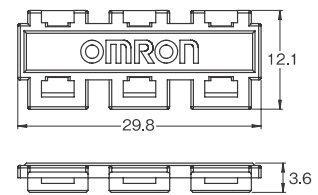
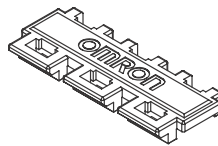
限位圈  
A22NZ-A-403



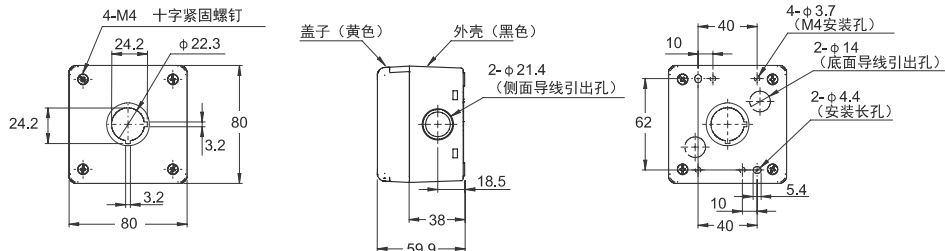
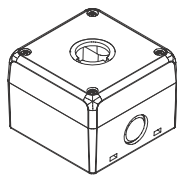
止转片  
A22NZ-A-50501



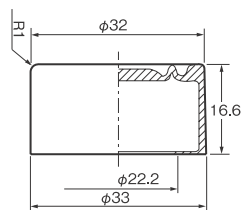
增强板  
A22NZ-A-C01



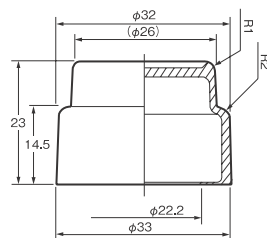
控制盒  
A22NZ-A-B01Y



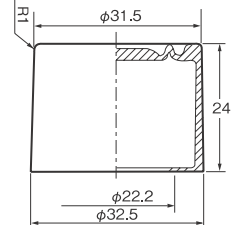
防水罩  
· 平型用 A22Z-3600F



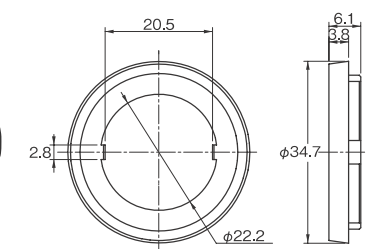
· 凸出型用 A22Z-3600T



· 全保护罩用 A22Z-3600G



φ 30用树脂附件  
A22Z-A30



附件和工具

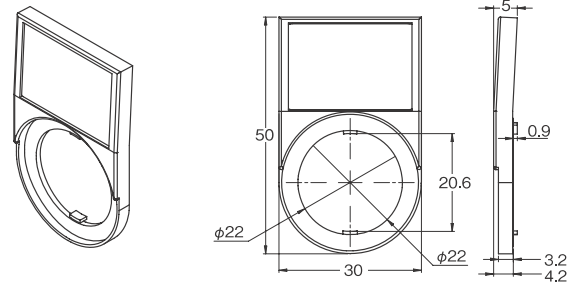
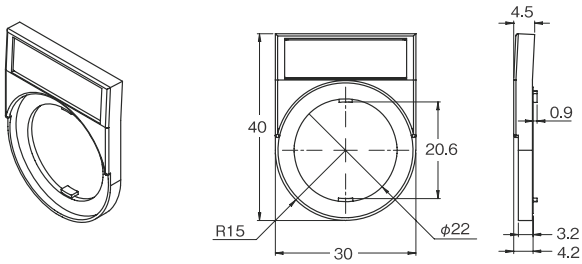
外形尺寸

(单位: mm)

铭牌单元

· 标准 A22NZ-A-50103

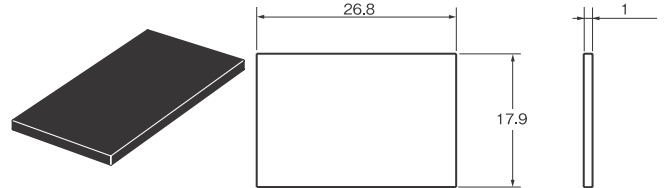
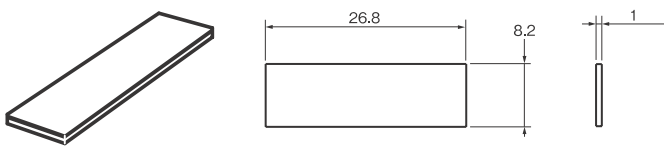
· 大型 A22NZ-A-51103



雕刻版

· 标准型用 A22Z-3443□-□

· 大型用 A22Z-3453□

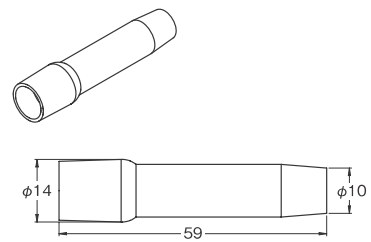
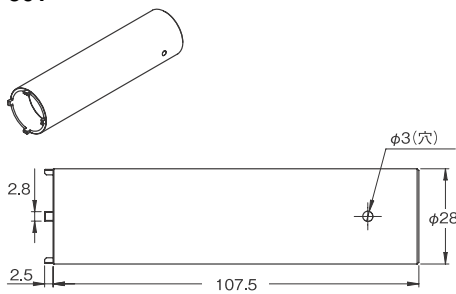


紧固扳手

A22NZ-A-301

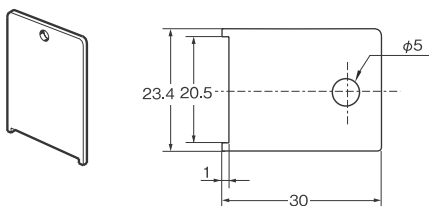
LED灯更换工具

A22NZ-A-302



盖紧固工具

A22Z-3908



A22N  
按钮开关

A22N  
旋转开关

A22N  
钥匙型旋转开关

M22N  
显示灯

A30N  
按钮开关

A30N  
旋转开关

A30N  
钥匙型旋转开关

单品  
(共用)

附件和工具

注意事项

# A22N/M22N/A30N

## 注意事项

●共通注意事项请参见“按钮开关/显示灯 共通注意事项”(www.fa.omron.com.cn)。

### 警告标识的含义

安全注意事项	表示为了安全使用，应该实施或避免的行为。
使用注意事项	表示为了避免产品无法操作、误操作，或者对产品性能、功能产生不良影响而应当采取或避免的事项。

### 安全注意事项

#### 螺钉端子台、Push-In Plus端子台通用

- 请不要在本产品通电的情况下进行配线作业。通电中请不要触摸端子等带电部位。可能引起触电。
- 请不要在任何情况下对产品进行拆解或改造，否则可能导致无法正常运行。
- 为了防止无法充分发挥产品功能。请不要让产品掉落。也不要对产品施加可能导致其变形或变质的力。
- 开关的耐久性根据开关条件有较大的变化。使用时，请在实际的使用条件下上机确认，确保开关次数不会对性能造成影响。
- 负载电压电流请在额定值以下使用。否则可能导致损坏、烧毁。
- 请不要在有可燃性气体、爆炸性气体的环境中以及可能沾到易燃性溶剂的场所使用。否则可能因开关时产生的电弧或开关发热导致着火或爆炸。
- 请勿在有硫化气体（H<sub>2</sub>S、SO<sub>2</sub>）、氨气（NH<sub>3</sub>）、硝酸气体（HNO<sub>3</sub>）、氯气（Cl<sub>2</sub>）等恶性气体以及高温潮湿的环境中使用。否则可能因接点接触不良或腐蚀导致设备损坏，引起功能障碍。
- 请不要在油中、水中使用，也不要经常在经常沾水或油的环境中使用。否则水或油可能进入设备内部，导致故障。
- 请不要在以下环境中使用及储存。
  - 温度变化剧烈的场所
  - 湿度高，可能发生结露的场所
  - 振动剧烈的场所
  - 日光直射的场所
  - 吹到盐风的场所
- 请确认操作部位和面板之间是否有橡胶垫圈。可能不满足保护结构的要求。
- 请不要对开关部或配线部施加过大的力。可能导致开关部损坏或变形，引起接触不良。
- 棒状端子请使用指定尺寸的产品。
- 端子连接，请注意避免错误接线。

- 为防止接线材料冒烟、起火，请在确认电源额定值后，使用下表中的线材。

型号	线种	线材	推荐电线	电线包皮剥离量
A22N、M22N (螺钉端子台型)	单芯线/ 多股线	铜	1.25~1.5mm <sup>2</sup> AWG16~14	8mm
A22N-P、M22N-P (Push-In Plus端子台型)			0.25~1.5mm <sup>2</sup> AWG24~16	棒状端子 未使用时8mm

配线用压接端子、棒状端子，请使用指定尺寸的产品。

- Push-In Plus端子台型，1个端子最多只能连接1条线。螺钉端子台型，对1个端子的接线最多为相同尺寸、相同类型的2根，压接端子最多连接2个。
- 超过1年的长期保存时，至少要在使用条件下检查动作特性、接触电阻、绝缘电阻和耐电压。
- 本开关为室内规格。  
室外使用可能出现故障。

#### Push-In Plus端子台

- 释放孔不可配线。
- 在一字螺丝刀插入释放孔的状态下，请勿倾斜或扭曲一字螺丝刀。否则可能会损坏端子台。
- 将一字螺丝刀插入释放孔时，请倾斜插入。如果笔直插入，可能会损坏端子台。
- 注意插入在释放孔中的一字螺丝刀不可掉落。
- 请勿强行弯曲或拉拽电线。否则可能导致断线。
- 请勿在一个端子（插入）孔中插入多条电线。
- 不可将A22N-P的Push-In Plus端子台型的开关部安装至A22N的螺钉端子台型。不满足产品性能。

按钮开关 A22N  
旋转开关 A22N  
钥匙型旋转开关 A22N  
显示灯 M22N  
按钮开关 A30N  
旋转开关 A30N  
钥匙型旋转开关 A30N  
单品(共用)  
附件和工具  
注意事项

## 使用注意事项

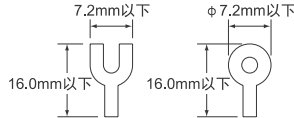
### ●安装

- 请勿使用尖嘴钳等工具过度紧固安装螺母。可能导致安装螺母损坏。(紧固转矩为 $1.0 \sim 2.0N \cdot m$ 。)

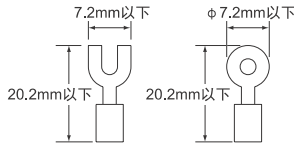
### ●配线（螺钉端子台）

- 端子螺钉必须为M3.5十字、一字带方垫圈的螺钉。
- 端子螺钉的紧固转矩为 $1.0 \sim 1.3N \cdot m$ 。
- 可单芯线、多股线、压接端子配线。

### 裸压接端子



### 带绝缘层的压接端子



### ●按钮操作

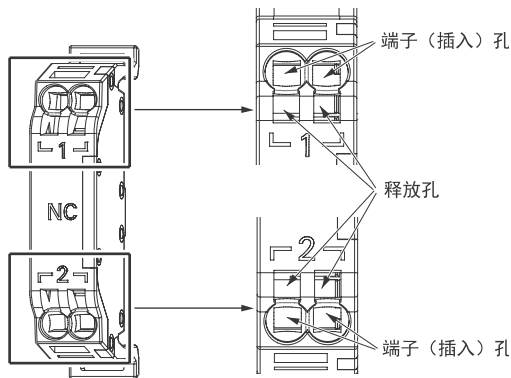
- 请勿旋转、拉伸蘑菇型按钮。会导致按钮脱落、动作不良。

### ●配线（Push-In Plus端子台）

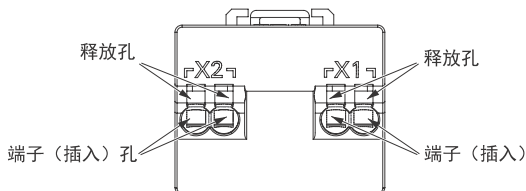
#### 1. 连接到Push-In Plus端子台

#### 端子台各部分的名称

##### <A22N>



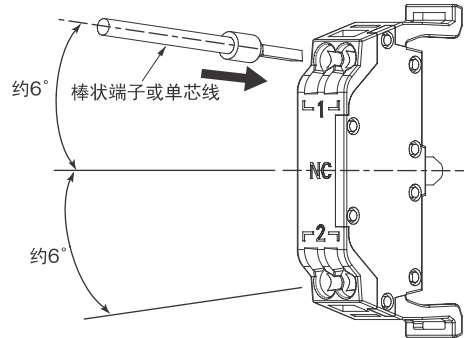
##### <M22N>



### 带压棒状端子的电线、单芯线的连接方法

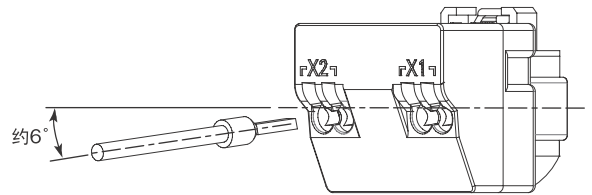
- 连接端子台时，请将电线插到底，直至单芯线或棒状端子前端碰到端子台。最佳电线角度为约 $6^\circ$ 。
- 因单芯线较细而连接困难时，与连接多股线一样，请使用一字螺丝刀。

##### <A22N>



亮灯部位、开关部（2接点）与上述图像的开关部（1接点）的配线角度相同。

##### <M22N>



A  
2  
2  
N  
按钮开关

A  
2  
2  
N  
旋转开关

A  
2  
2  
N  
钥匙型旋转开关

M  
2  
2  
N  
显示灯

A  
3  
0  
N  
按钮开关

A  
3  
0  
N  
旋转开关

A  
3  
0  
N  
钥匙型旋转开关

单  
品  
（  
共  
用  
）

附  
件  
和  
工  
具

注  
意  
事  
项



# A22N/M22N/A30N

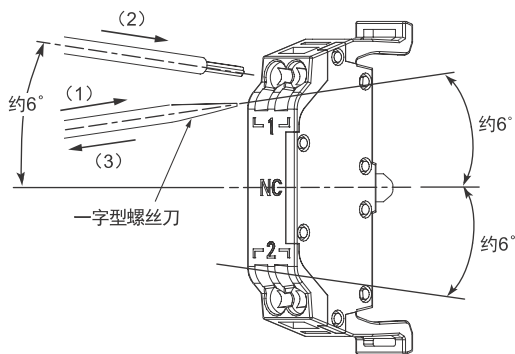
按钮开关  
A22N

## 多股线的连接方法

连接到端子台时，请按以下步骤操作。

- (1) 斜着将一字螺丝刀插入释放孔中。最佳插入角度为约 6°  
正确插入一字螺丝刀后，能感觉到释放孔中弹簧的反弹。
- (2) 在一字螺丝刀插入释放孔的状态下，插入电线，直至电线的前端碰到端子台。
- (3) 将一字螺丝刀从释放孔中拔出。

### <A22N>



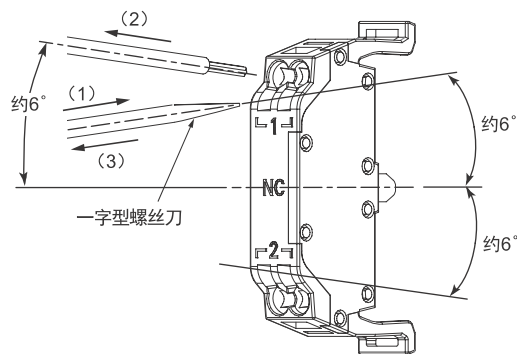
亮灯部位、开关部（2接点）与上述图像的开关部（1接点）的配线角

## 2. 从Push-In Plus端子台上拆卸

从端子台上拆卸电线时，请按以下步骤操作。多股线/单芯线/棒状端子的拆卸方法相同。

- (1) 斜着将一字螺丝刀插入释放孔中。最佳插入角度为约6°。
- (2) 在一字螺丝刀插入释放孔的状态下，从端子（插入）孔中拔出电线。
- (3) 将一字螺丝刀从释放孔中拔出。

### <A22N>



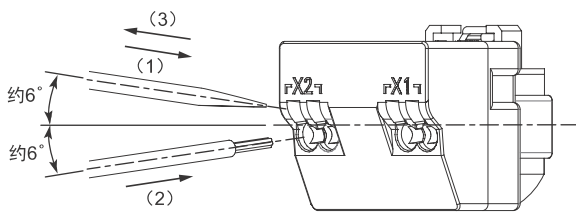
亮灯部位、开关部（2接点）与上述图像的开关部（1接点）的配线角

旋转开关  
A22N

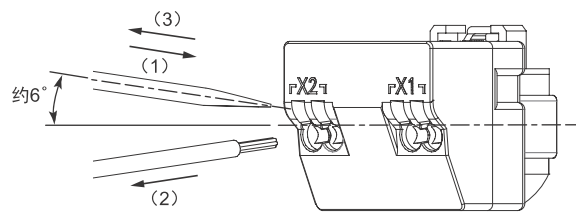
钥匙型旋转开关  
A22N

显示器  
M22N

### <M22N>



### <M22N>



按钮开关  
A30N

旋转开关  
A30N

钥匙型旋转开关  
A30N

## 连接确认

- 插入后，请轻轻拉拽，确认电线不会松脱（固定在端子台）。
- 使用导体长度 10mm 的棒状端子，插入到端子台后，可能看见主体部的一部分，但满足产品的绝缘距离。

单品（共用）

附件和工具

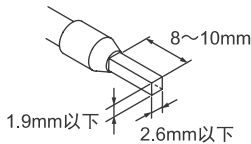
注意事项

### 3. 推荐棒状端子和工具

#### 推荐棒状端子

适用电线		棒状导体长度 (mm)	电线包皮剥离量 (mm) (使用棒状端子时)	推荐棒状端子		
(mm <sup>2</sup> )	(AWG)			PHOENIX CONTACT	Weidmuller	Wago
0.25	24	8	10	AI 0,25-8	H0.25/12	216-301
		10	12	AI 0,25-10	—	—
0.34	22	8	10	AI 0,34-8	H0.34/12	216-302
		10	12	AI 0,34-10	—	—
0.5	20	8	10	AI 0,5-8	H0.5/14	216-201
		10	12	AI 0,5-10	H0.5/16	216-241
0.75	18	8	10	AI 0,75-8	H0.75/14	216-202
		10	12	AI 0,75-10	H0.75/16	216-242
1/1.25	18/17	8	10	AI 1-8	H1.0/14	216-203
		10	12	AI 1-10	H1.0/16	216-243
1.25/1.5	17/16	8	10	AI 1,5-8	H1.5/14	216-204
		10	12	AI 1,5-10	H1.5/16	216-244
推荐压接工具				CRIMPFOX6 CRIMPFOX6T-F CRIMPFOX10S	PZ6 roto	Variocrimp4

- 注1. 请确认电线覆膜外径小于推荐棒状端子的绝缘套管内径。  
 2. 请确认棒状端子的加工尺寸满足以下形状。

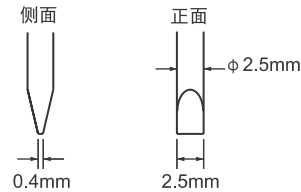


#### 推荐一字螺丝刀

连接和拆卸电线时，需要一字螺丝刀。

请使用下表所示的一字螺丝刀。

下表为截至2015年12月的制造商和型号。



型号	厂家
ESD 0,40×2,5	Wera
SZS 0,4×2,5 SZF 0-0,4×2,5*	Phoenix Contact
0.4×2.5×75 302	Wiha
AEF.2,5×75	Facom
210-719	Wago
SDI 0.4×2.5×75	Weidmuller

\*SZF 0-0,4×2,5 (PHOENIX CONTACT可与欧姆龙的专用购买型号 (XW4Z-00B) 配套。

- 开关配线结束后，请确保合适的绝缘距离。

以下为螺钉端子台、Push-In Plus端子台通用的内容。

#### ●LED灯

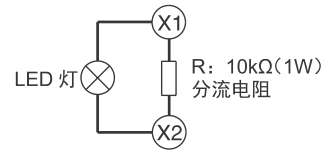
- LED灯中内置有电流限制电阻，所以不需要外接电阻。6/12/24V规格内藏二极管电桥，无极性。100/200V规格仅限使用AC。

#### ●LED灯的错误亮灯

LED灯即使只有0.1mA以下的微弱电流通过，也会亮灯。为防止错误亮灯，请采取与LED灯并列安装电阻的措施。根据客户的实机(漏电流和电缆间的漂移静容量等)不同，微弱电流也有所差异。请确认后选择电阻及该电阻的容许功耗。

#### (用于防止错误亮灯的电路图)

使用AC/DC24V、带灯单元时



#### ●钥匙型旋钮开关

- 请将钥匙完全插入圆柱后再转动。

A  
2  
2  
N  
按钮开关

A  
2  
2  
N  
旋转开关

A  
2  
2  
N  
钥匙型旋转开关

M  
2  
2  
N  
显示灯

A  
3  
0  
N  
按钮开关

A  
3  
0  
N  
旋转开关

A  
3  
0  
N  
钥匙型旋转开关

单  
品  
(  
共  
用  
)

附  
件  
和  
工  
具

注  
意  
事  
项

# A22N/M22N/A30N

## ■使用时

### ●关于面板安装

#### 面板加工尺寸

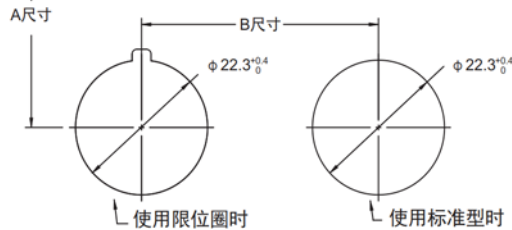
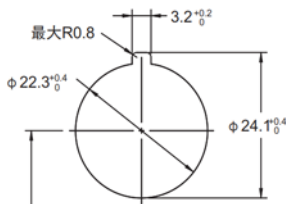
##### <A22N>

- 面板加工尺寸如下。
- 适用面板厚度如下。

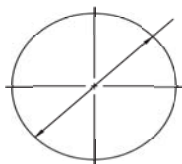
面板加工尺寸	面板厚度
φ 22.3mm	0.8~5mm
φ 25.5mm	0.8~6mm

- 对面板进行喷漆等表面处理时，应注意指定的面板加工尺寸为处理后的尺寸。
- 安装孔中心之间的间距A和间距B的尺寸如下。

##### 面板加工尺寸 φ 22.3mm时



##### 面板加工尺寸 φ 25.5mm时



#### A尺寸

配线种类	开关部连接数	配线数 (个/端子)	最小间距 A尺寸 (mm) 以上
导线 (多股线/单芯线)	1	1	50
裸压接端子	1	1	50
带绝缘层的压接端子	1	1	60

注. 最小安装间距为1段(3个)开关部、各端子配线数1条时的情况作为标准。在最小安装间距安装台的锁柄为同一方向时，请考虑操作部位的安装台的拆卸顺序。  
配线为2条或单元连接时，请在参考外形尺寸图的基础上，考虑操作性及配线作业后再决定。

#### 使用附件时的A尺寸

- 安装标准型铭牌单元时，请确保为50mm以上。
- 安装大型铭牌单元时，请确保为51mm以上。
- 安装保护罩时，请确保为75mm以上。

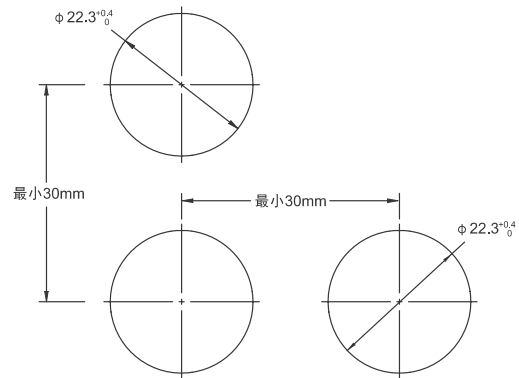
#### B尺寸

操作部的形状	B尺寸
蘑菇型	40mm以上
上述以外	30mm以上

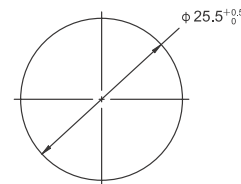
##### <M22N>

- 面板加工尺寸如下。
- 适用面板厚度为0.8~6mm。
- 对面板进行喷漆等表面处理时，应注意指定的面板加工尺寸为处理后的尺寸。

##### 面板加工尺寸 φ 22.3mm时



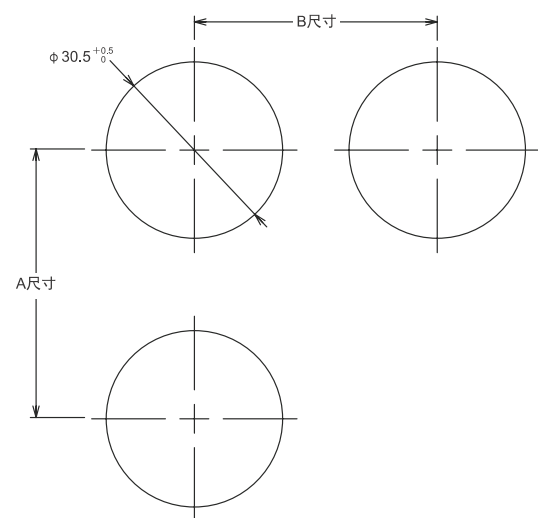
##### 面板加工尺寸 φ 25.5mm时



##### <A30N>

- 面板加工尺寸如下。
- 适用面板厚度为0.8~7mm。
- 对面板进行喷漆等表面处理时，应注意指定的面板加工尺寸为处理后的尺寸。
- 安装孔中心之间的间距A和间距B的尺寸见下一页。

##### 面板切割尺寸



A22N 按钮开关  
A22N 旋转开关  
A22N 钥匙型旋转开关  
M22N 显示灯  
A30N 按钮开关  
A30N 旋转开关  
A30N 钥匙型旋转开关  
单品(共用)  
附件和工具  
注意事项

A  
2  
2  
N  
按钮开关

A  
2  
2  
N  
旋转开关

A  
2  
2  
N  
钥匙型旋转开关

M  
2  
2  
N  
显示器

A  
3  
0  
N  
按钮开关

A  
3  
0  
N  
旋转开关

A  
3  
0  
N  
钥匙型旋转开关

单  
品  
(  
共  
用  
)

附  
件  
和  
工  
具

注  
意  
事  
项

## A尺寸

配线种类	开关部连接数	配线数 (个/端子)	最小间距 A尺寸 (mm) 以上
导线 (多股线/单芯线)	1	1	50
裸压接端子	1	1	50
带绝缘层的压接端子	1	1	60

**注.** 最小安装间距为1段(3个) 开关部、各端子配线数1条时的情况作为标准。在最小安装间距安装台的锁柄为同一方向时, 请考虑操作部位的安装台的拆卸顺序。  
配线为2条或单元连接时, 请在参考外形尺寸图的基础上, 考虑操作性及配线作业后再决定。

## B尺寸

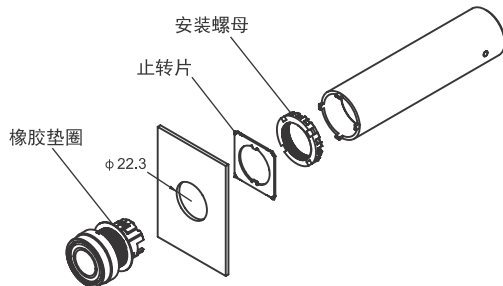
操作部的形状	B尺寸
蘑菇型	40mm以上
上述以外	35mm以上

## 操作部位的安装方法

### <A22N>

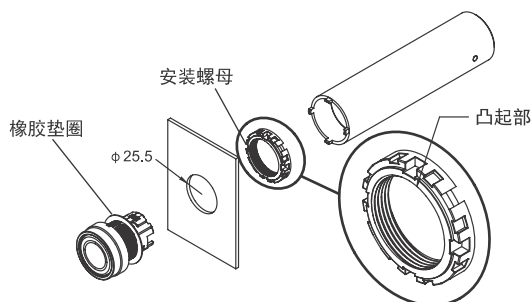
- 面板加工尺寸为  $\phi 22.3\text{mm}$  时

将操作部位从面板前面插入, 然后从面板背面插入止转片和安装螺母后拧紧。请在紧固前确认操作部位和面板之间是否有附带的橡胶垫圈。



- 面板加工尺寸为  $\phi 25.5\text{mm}$  时

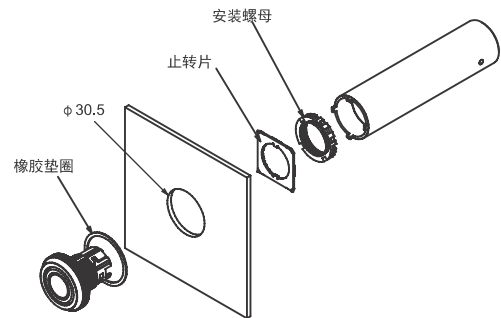
不使用止转片, 将安装螺母的突起部 (参见下图) 对准安装位置, 将螺母拧到安装孔中。请在紧固前确认操作部位和面板之间是否有附带的橡胶垫圈。



- 止转片请与外壳的凹槽对齐, 使边缘部位位于面板侧插入。

### <A30N>

- 将操作部位从面板前面插入, 然后从面板背面插入止转片和安装螺母后拧紧。请在紧固前确认操作部位和面板之间是否有附带的橡胶垫圈。

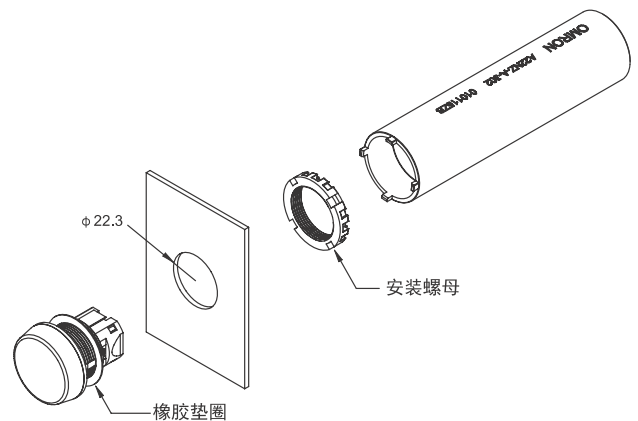


## 显示器的安装方法

### <M22N>

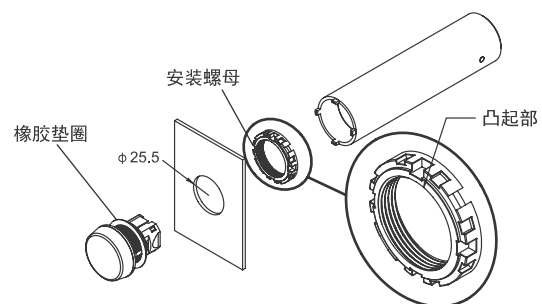
- 面板加工尺寸为  $\phi 22.3\text{mm}$  时

将显示器从面板前面插入, 然后从面板背面插入安装螺母后拧紧。请在紧固前确认显示器和面板之间是否有附带的橡胶垫圈。



- 面板加工尺寸为  $\phi 25.5\text{mm}$  时

将安装螺母的突起部 (参见下图) 对准安装位置, 将螺母拧到安装孔中。请在紧固前确认操作部位和面板之间是否有附带的橡胶垫圈。



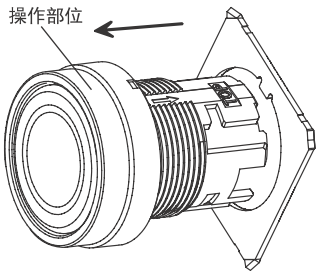
# A22N/M22N/A30N

A22N  
按钮开关

## 止转片的安装方法

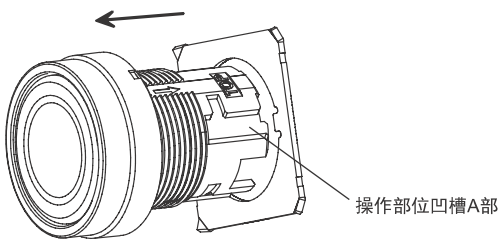
### <A22N/A30N>

- 请对准操作部位的凹槽和止转片的突起部进行安装。

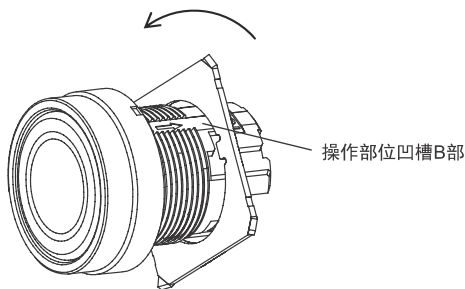


- 难易安装止转片时，请按照以下步骤进行安装。

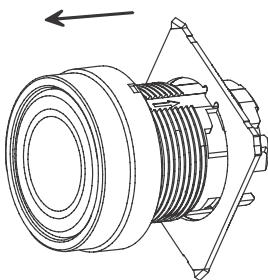
① 将止转片插入操作部位的凹槽A部。



② 止转片如下图位置时，旋转至操作部位的凹槽B部的位置。



③ 止转片如下图位置时，向箭头方向移动。



A22N  
旋转开关

A22N  
钥匙型旋转开关

M22N  
显示灯

A30N  
按钮开关

A30N  
旋转开关

A30N  
钥匙型旋转开关

单品  
(共用)

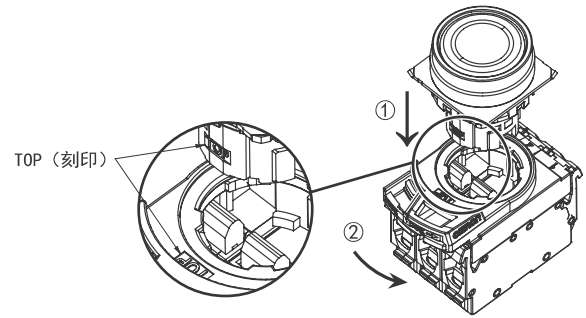
附件和工具

注意事项

## 将开关安装到操作部位的方法

### <A22N/A30N>

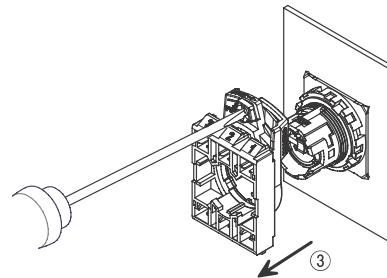
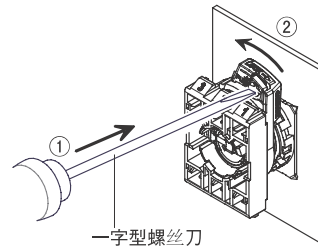
- 将操作部位上刻印的 TOP 标示对准安装台带摆杆的方向插入，并将摆杆按下图所示方向推动，直至听到“咔嚓”声。



## 安装台的拆卸方法

### <A22N/A30N>

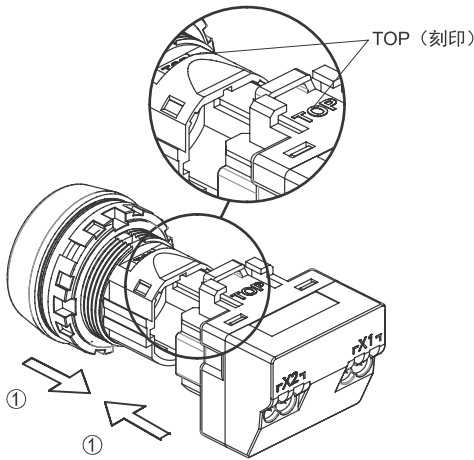
- 从背面推压锁柄，解除锁定，然后用螺丝刀等钩住，按②所示的方向转动并取下。请一直转到听到“咔嚓”声为止。



## 将开关安装到显示器的方法

### <M22N>

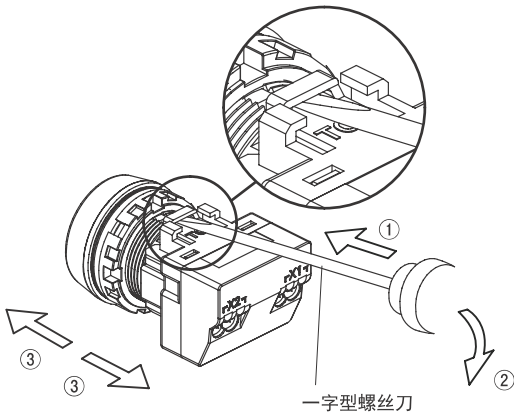
- 请对准显示器和开关上刻印的 TOP 标示插入。请插到底部，直至听到咔擦声。



## 开关的拆卸方法

### <M22N>

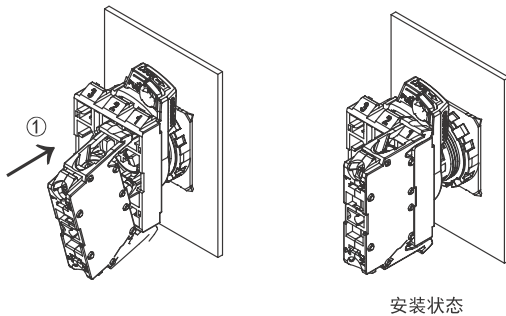
- 请将螺丝刀插入开关的爪扣之间。请向②的方向转动螺丝刀，将开关拆下。



## ●开关部、亮灯部位

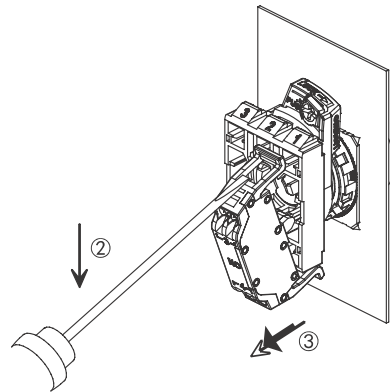
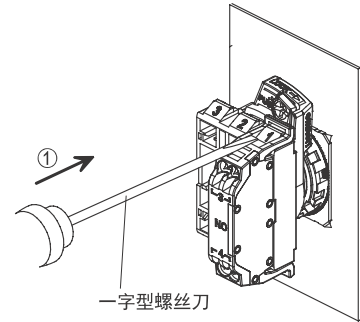
### 开关部、亮灯部位的安装方法

- 将开关部的安装孔对准安装台摆杆相反侧的凸起，按①所示的方向推压开关部。亮灯部请安装到安装台的2号。



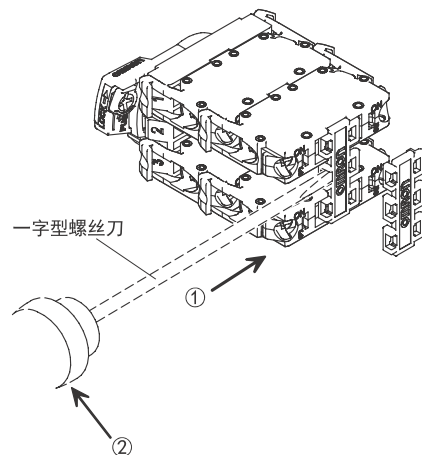
## 开关部、亮灯部的拆卸方法

- 将螺丝刀插入安装台和开关部的间隙，然后向②所示的方向下压螺丝刀。亮灯部为安装台的2号。



## ●增强板的安装（螺钉端子台型）

- 并联使用开关部时，请按下图所示安装增强板。拆卸时，请按①所示的方向插入螺丝刀，并按②所示的方向转动，然后取下。



A  
2  
2  
N 按钮开关

A  
2  
2  
N 旋转开关

A  
2  
2  
N 钥匙型旋转开关

M  
2  
2  
N 显示器

A  
3  
0  
N 按钮开关

A  
3  
0  
N 旋转开关

A  
3  
0  
N 钥匙型旋转开关

单  
品  
(  
共  
用  
)

附  
件  
和  
工  
具

注  
意  
事  
项

# A22N/M22N/A30N

按钮开关  
A22N  
旋转开关  
A22N  
钥匙型旋转开关  
A22N  
M22N  
显示灯  
A22N  
按钮开关  
A30N  
旋转开关  
A30N  
钥匙型旋转开关  
A30N  
单品(共用)  
A30N  
附件和工具  
A30N  
注意事项  
A30N

## ●雕刻（不带灯/不透明型除外）

- 请在雕刻版上进行雕刻。
- 此时，请确保雕刻版的直线部位于左右两侧。
- 雕刻加工深度为0.5mm以下，涂料为密胺系、酞酸系、丙烯酸系等以酒精为主要成分的涂料。

### <A22N>

凸出型、全保护罩型、蘑菇型	平型

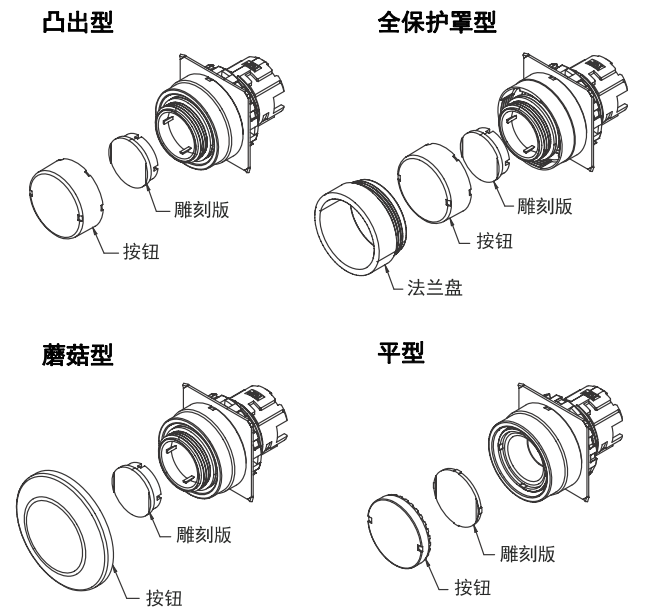
### <M22N>

树脂平雕刻型

## 字符薄膜的安装（不带灯/不透明型除外）

### <A22N/30N>

- 组装字符薄膜时，请先拆下按钮，将薄膜与雕刻版的直线部对齐后安装。

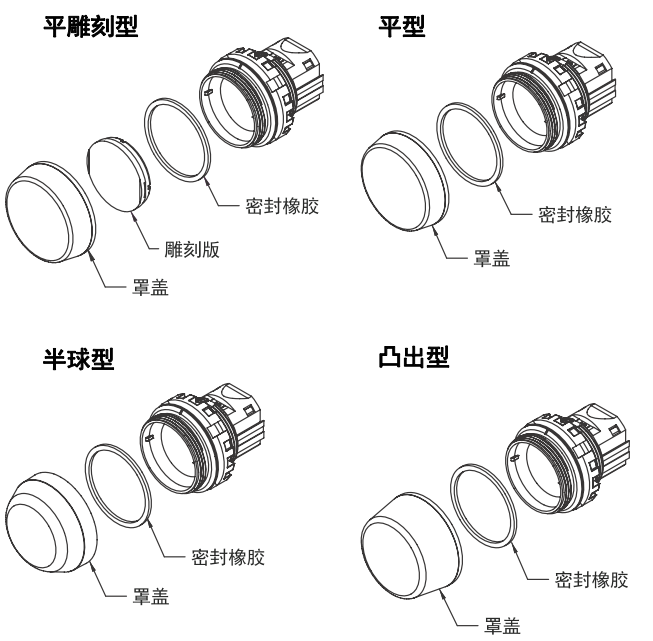


- 请根据雕刻版的种类，将薄膜按以下尺寸加工。
- 薄膜请客户准备。

凸出型、全保护罩型、蘑菇型	雕刻版尺寸	
	薄膜加工尺寸	
平型	雕刻版尺寸	
	薄膜加工尺寸	

### <M22N>

- 组装字符薄膜时，请先拆下按钮，将薄膜与雕刻版的直线部对齐后安装。



• 请将薄膜按以下尺寸加工。

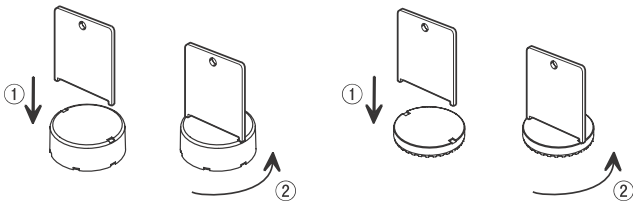
雕刻版尺寸	
薄膜加工尺寸	

## ●盖部的拆卸和紧固

蘑菇型以外的产品

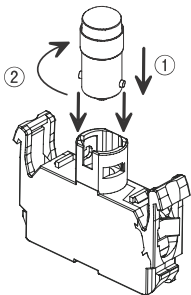
请使用盖紧固扳手（A22Z-3908）

将盖子松开。紧固时，请确认雕刻版已安装到正确的位置，然后按与下图相反的方向转动，以0.5~1N·m的扭矩紧固，不得有松动。



## ●将LED灯安装到亮灯部位

• 请将LED灯的凸起插入到亮灯部位的导轨中，然后按②所示的方向转动并锁定。

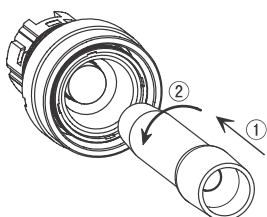


## ●LED灯的安装和更换

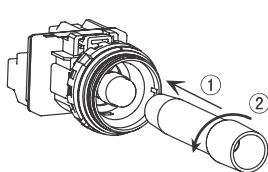
### 从面板表面拆下LED灯时

• 请按下图所示插入 LED 灯更换工具，推入后向②的方向旋转。

<A22N>



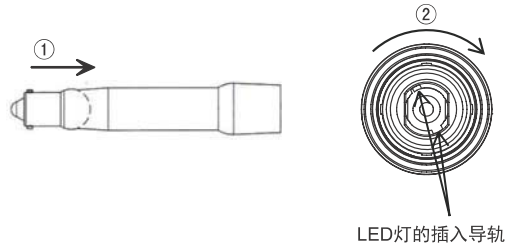
<M22N>



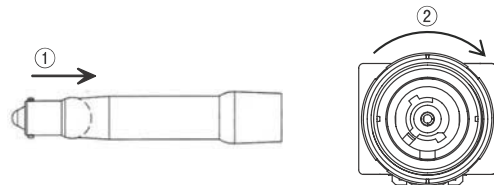
## 在面板表面上安装LED灯时

• 请按下图所示将LED灯插入LED中，对齐LED的突起部位和插入导轨的方向，然后推入，再向②的方向旋转。

<A22N>



<M22N>

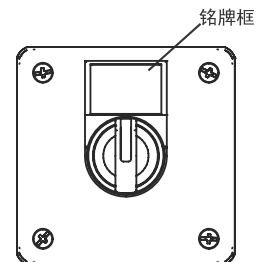


## ●关于控制盒

可安装铭牌单元。

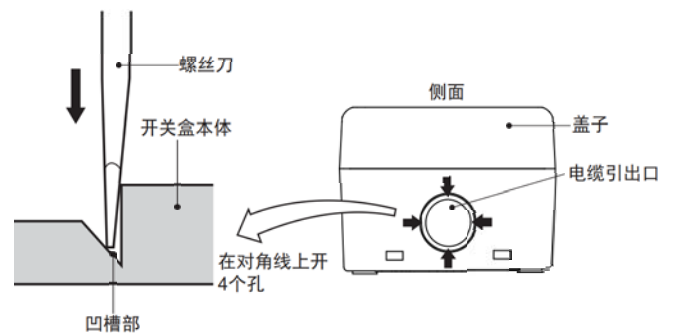
请按下图方向进行安装。

开关的安装方法与一般面板相同。控制盒请以1.4~2.0N·m的扭矩紧固。



## 引出口的穿孔

在电缆引出口开孔时，应在安装外盖的状态下，将螺丝刀尖端抵住电缆引出口的4处（箭头处）凹槽部，顺次用榔头敲打，取下电缆引出口的零件。



A22N 按钮开关

A22N 旋转开关

A22N 钥匙型旋转开关

M22N 显示灯

A30N 按钮开关

A30N 旋转开关

A30N 钥匙型旋转开关

单品（共用）

附件和工具

注意事项



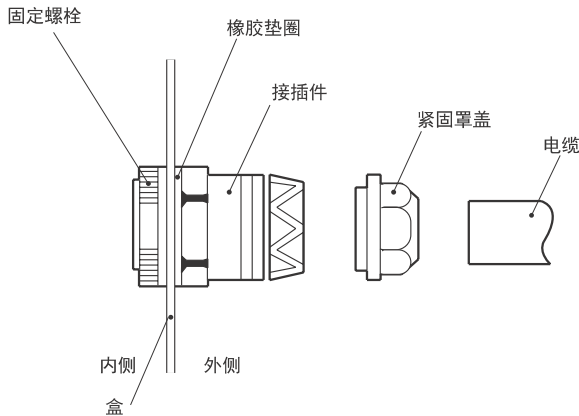
# A22N/M22N/A30N

按钮开关 A22N  
旋转开关 A22N  
钥匙型旋转开关 A22N  
显示灯 M22N  
按钮开关 A30N  
旋转开关 A30N  
钥匙型旋转开关 A30N  
单品(共用)  
附件和工具  
注意事项

## ●连接器与电缆的安装

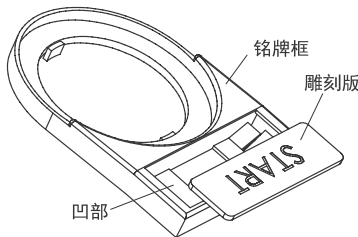
- ①插入连接器至控制盒出口的孔，从控制盒内侧紧固固定螺母。
- ②通过电缆的紧固盖将电缆插入连接器，紧固六角螺母固定电缆。

电缆直径 (mm)	使用连接器
$\phi 7 \sim \phi 9$	A22Z-3500-1
$\phi 9 \sim \phi 11$	A22Z-3500-2

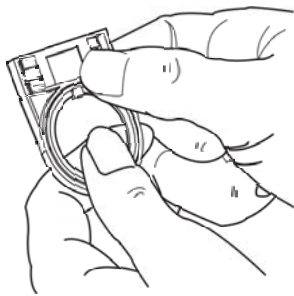


## ●雕刻版的安装、拆卸方法

- 请将铭牌框单体或安装于面板的状态下从上往下按入铭牌框的凹部。
- 如果是旋钮开关及钥匙型旋钮开关，字符方向根据操作部位的安装方向不同而有所差异，因此请注意。

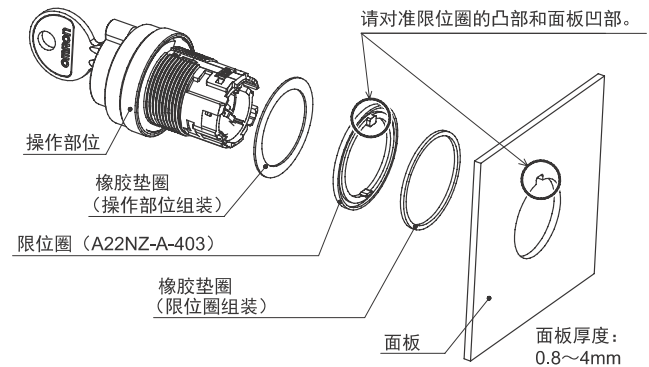


- 从铭牌单元的内侧，按住雕刻板，也能简单拆卸。
- 丙烯酸铭牌框不耐冲击，因此操作时请注意。

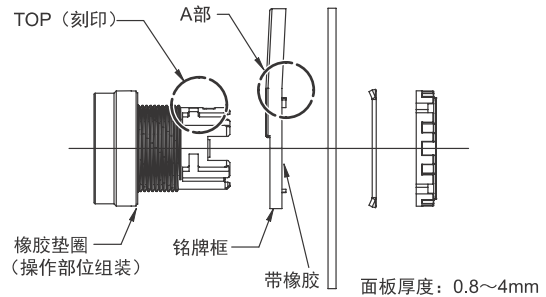


## ●限位圈的安装

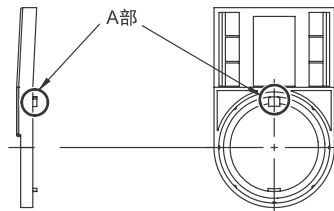
限位圈请按下图安装。  
此外，为了确保防水性，橡胶垫圈请安装到规定的位置。



- 请对准操作部位的 TOP 标示、铭牌框的 A 部和面板的凹部，然后插入。

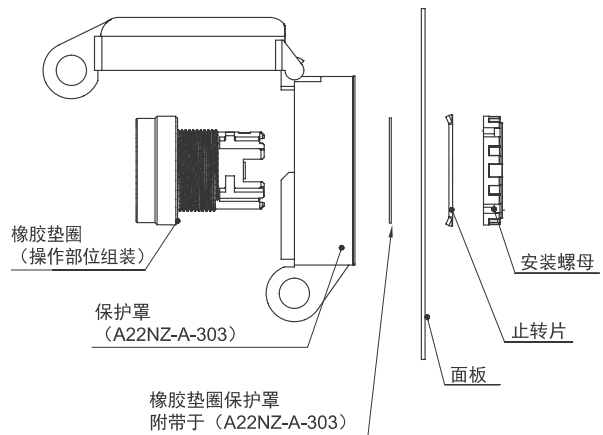


- 面板没有经过凹部加工时，请用镊子等工具将名牌框的 A 部取下。



## ●保护罩的安装

请将保护罩 (A22NZ-A-303) 安装到厚度 (0.8~3.2mm) 合适的面板上。此外，为了确保防水性，橡胶垫圈请安装到规定的位置。



## ●防水罩的安装

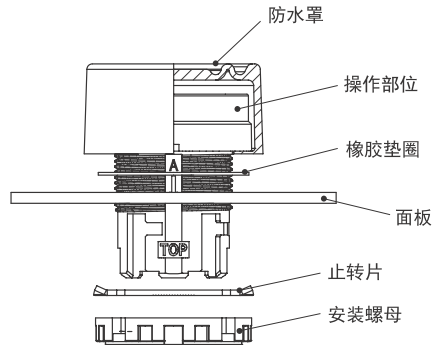
### <A22N/M22N>

- 适用面板厚度如下。

面板加工尺寸	面板厚度
φ 22.3mm	0.8~4.2mm
φ 25.5mm	0.8~5.2mm

### 面板加工尺寸为φ22.3mm时

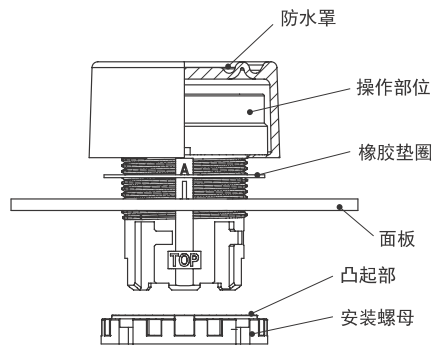
请按下图安装防水罩。此外，为了确保防水性，橡胶垫圈请安装到规定的位置。



### 面板加工尺寸为φ25.5mm时

请按下图安装防水罩。

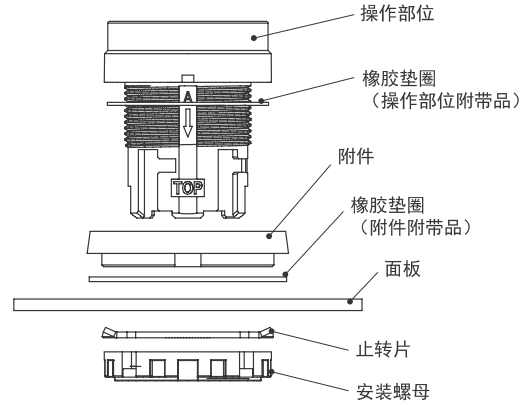
不使用止转片，将安装螺母的突起部对准安装位置，将螺母拧到安装孔中。此外，为了确保防水性，橡胶垫圈请安装到规定的位置。



## ●φ30用树脂附件的安装

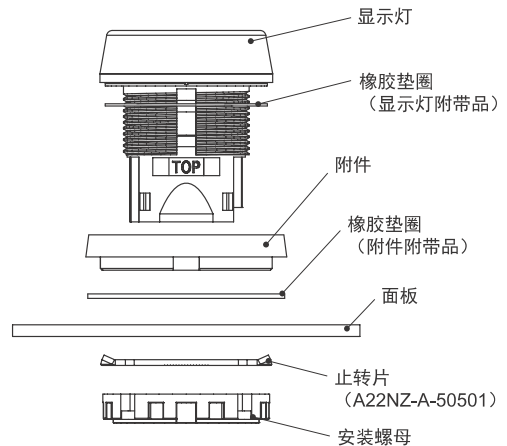
### <A22N>

- 适用面板厚度为1.8~2.2mm。
- 请按下图安装附件。
- 为了确保防水性，橡胶垫圈请安装到规定的位置。



### <M22N>

- 适用面板厚度为1.8~2.2mm。
- 请按下图安装附件。
- 请另行购买止转片（A22NZ-A-50501）并安装。
- 为了确保防水性，橡胶垫圈请安装到规定的位置。



A  
2  
2  
N  
按钮开关

A  
2  
2  
N  
旋转开关

A  
2  
2  
N  
钥匙型旋转开关

M  
2  
2  
N  
显示灯

A  
3  
0  
N  
按钮开关

A  
3  
0  
N  
旋转开关

A  
3  
0  
N  
钥匙型旋转开关

单  
品  
(  
共  
用  
)

附  
件  
和  
工  
具

注  
意  
事  
项

## 承诺事项

承蒙对欧姆龙株式会社(以下简称“本公司”)产品的一贯厚爱和支持, 藉此机会再次深表谢意。  
如果未特别约定, 无论贵司从何处购买的产品, 都将适用本承诺事项中记载的事项。  
请在充分了解这些注意事项基础上订购。

### 1. 定义

本承诺事项中的术语定义如下。

- (1) “本公司产品”: 是指“本公司”的FA系统机器、通用控制器、传感器、电子/结构部件。
- (2) “产品目录等”: 是指与“本公司产品”有关的欧姆龙综合产品目录、FA系统设备综合产品目录、安全组件综合产品目录、电子/机构部件综合产品目录以及其他产品目录、规格书、使用说明书、操作指南等, 包括以电子数据方式提供的资料。
- (3) “使用条件等”: 是指在“产品目录等”资料中记载的“本公司产品”的使用条件、额定值、性能、运行环境、操作使用方法、使用时的注意事项、禁止事项以及其他事项。
- (4) “客户用途”: 是指客户使用“本公司产品”的方法, 包括将“本公司产品”组装或运用到客户生产的部件、电子电路板、机器、设备或系统等产品中。
- (5) “适用性等”: 是指在“客户用途”中“本公司产品”的(a)适用性、(b)动作、(c)不侵害第三方知识产权、(d)法规法令的遵守以及(e)满足各种规格标准。

### 2. 关于记载事项的注意事项

对“产品目录等”中的记载内容, 请理解如下要点。

- (1) 额定值及性能值是在单项试验中分别在各条件下获得的值, 并不构成对各额定值及性能值的综合条件下获得值的承诺。
- (2) 提供的参考数据仅作参考, 并非可在该范围内一直正常运行的保证。
- (3) 应用示例仅作参考, 不构成对“适用性等”的保证。
- (4) 如果因技术改进等原因, “本公司”可能会停止“本公司产品”的生产或变更“本公司产品”的规格。

### 3. 使用时的注意事项

选用及使用本公司产品时请理解如下要点。

- (1) 除了额定值、性能指标外, 使用时还必须遵守“使用条件等”。
- (2) 客户应事先确认“适用性等”, 进而再判断是否选用“本公司产品”。“本公司”对“适用性等”不做任何保证。
- (3) 对于“本公司产品”在客户的整个系统中的设计用途, 客户应负责事先确认是否已进行了适当配电、安装等事项。
- (4) 使用“本公司产品”时, 客户必须采取如下措施: (i) 相对额定值及性能指标, 必须在留有余量的前提下使用“本公司产品”, 并采用冗余设计等安全设计(ii)所采用的安全设计必须确保即使“本公司产品”发生故障时也可将“客户用途”中的危险降到最小程度、(iii)构建随时提示使用者危险的完整安全体系、(iv)针对“本公司产品”及“客户用途”定期实施各项维护保养。
- (5) “本公司产品”是作为应用于一般工业产品的通用产品而设计生产的。如果客户将“本公司产品”用于以下所列用途, 则本公司对产品不作任何保证。但“本公司”已表明可用于特殊用途, 或已与客户有特殊约定时, 另行处理。
  - (a) 必须具备很高安全性的用途(例: 核能控制设备、燃烧设备、航空/宇宙设备、铁路设备、升降设备、娱乐设备、医疗设备、安全装置、其他可能危及生命及人身安全的用途)
  - (b) 必须具备很高可靠性的用途(例: 燃气、自来水、电力等供应系统、24小时连续运行系统、结算系统, 以及其他处理权利、财产的用途等)
  - (c) 具有苛刻条件或严酷环境的用途(例: 安装在室外的设备、会受到化学污染的设备、会受到电磁波影响的设备、会受到振动或冲击的设备等)
  - (d) “产品目录等”资料中未记载的条件或环境下的用途
- (6) 除了不适用于上述3.(5)(a)至(d)中记载的用途外, “本产品目录等资料中记载的产品”也不适用于汽车(含二轮车, 以下同)。请勿配置到汽车上使用。关于汽车配置用产品, 请咨询本公司销售人员。

### 4. 保修条件

“本公司产品”的保修条件如下。

- (1) 保修期限 自购买之日起1年。(但是, “产品目录等”资料中有明确说明时除外。)
- (2) 保修内容 对于发生故障的“本公司产品”, 由“本公司”判断并可选择以下其中之一方式进行保修。
  - (a) 在本公司的维修保养服务点对发生故障的“本公司产品”进行免费修理(但是对于电子、结构部件不提供修理服务。)
  - (b) 对发生故障的“本公司产品”免费提供同等数量的替代品
- (3) 当故障因以下任何一种情形引起时, 不属于保修的范围。
  - (a) 将“本公司产品”用于原本设计用途以外的用途
  - (b) 超过“使用条件等”范围的使用
  - (c) 违反本注意事项3.使用时的注意事项的使用
  - (d) 非因“本公司”进行的改装、修理导致故障时
  - (e) 非因“本公司”出品的软件导致故障时
  - (f) “本公司”生产时的科学、技术水平无法预见的原因
  - (g) 除上述情形外的其它原因, 如“本公司”或“本公司产品”以外的原因(包括天灾等不可抗力)

### 5. 责任限制

本承诺事项中记载的保修是关于“本公司产品”的全部保证。对于因“本公司产品”而发生的其他损害, “本公司”及“本公司产品”的经销商不负任何责任。

### 6. 出口管理

客户若将“本公司产品”或技术资料出口或向境外提供时, 请遵守中国及各国关于安全保障进出口管理方面的法律、法规。否则, “本公司”有权不予提供“本公司产品”或技术资料。

## 欧姆龙自动化(中国)有限公司

欧姆龙自动化(中国)有限公司北京分公司  
 欧姆龙自动化(中国)有限公司天津分公司  
 欧姆龙自动化(中国)有限公司广州分公司

上海总公司 021-50372222  
 南京事务所 025-83240556  
 徐州事务所 0516-83736516  
 武汉事务所 027-82282145  
 苏州事务所 0512-68669277  
 昆山事务所 0512-50110866  
 杭州事务所 0571-87652855  
 宁波事务所 0574-27888220  
 温州事务所 0577-88919195  
 合肥事务所 0551-63639629  
 长沙事务所 0731-84585551  
 无锡事务所 0510-85169303  
 张家港事务所 0512-56313157  
 南昌事务所 0791-86304711  
 郑州事务所 0371-65585192  
 北京分公司 010-57395399  
 唐山事务所 0315-6328518  
 石家庄事务所 0311-86918122  
 济南事务所 0531-82929795  
 青岛事务所 0532-66775819  
 烟台事务所 0535-6865018

太原事务所 0351-5229870  
 天津分公司 022-83191580  
 沈阳事务所 024-22815131  
 西安事务所 029-88851505  
 银川联络处 0951-5670076  
 成都事务所 028-86765345  
 绵阳联络处 0816-2687423  
 自贡联络处 0813-8255616  
 重庆事务所 023-68796406  
 大连事务所 0411-39948181  
 哈尔滨事务所 0451-53009917  
 昆明事务所 0871-63527224  
 兰州事务所 0931-8720101  
 长春事务所 0431-81928301  
 乌鲁木齐事务所 0991-5198587  
 贵阳事务所 0851-4812320  
 广州分公司 020-87557798  
 深圳事务所 0755-26948238  
 厦门事务所 0592-2686709  
 东莞事务所 0769-22423200  
 佛山事务所 0757-83305268

中山事务所 0760-88224545  
 福州事务所 0591-88088551  
 南宁事务所 0771-5531371

汕头事务所 0754-88706001  
 香港事务所 00852-23753827



欢迎关注  
 欧姆龙自动化微信

#### 技术咨询

网 址: <http://www.fa.omron.com.cn>  
 400咨询热线: 400-820-4535

#### 特约店

注: 规格如有变更, 恕不另行通知。请以最新产品说明书为准。