

# 带灯按钮开关（圆型φ8）


# A3D

商品信息	商品选择.....	378
	共通注意事项.....	389
	技术指南.....	709
	用语说明.....	771

开关/液位设备

## 柱体长18mm、圆型φ8系列

- 高亮度且带灯面均匀。
- 圆型便于开孔。
- 小型且操作触感良好。

 请参见389页的「按钮开关 共通注意事项」。



液位设备

微动开关

限位开关

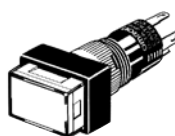
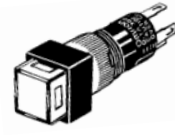
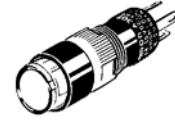
按钮开关

拨码/拨动开关/轻触式开关/船型开关

数字显示单元

技术指南

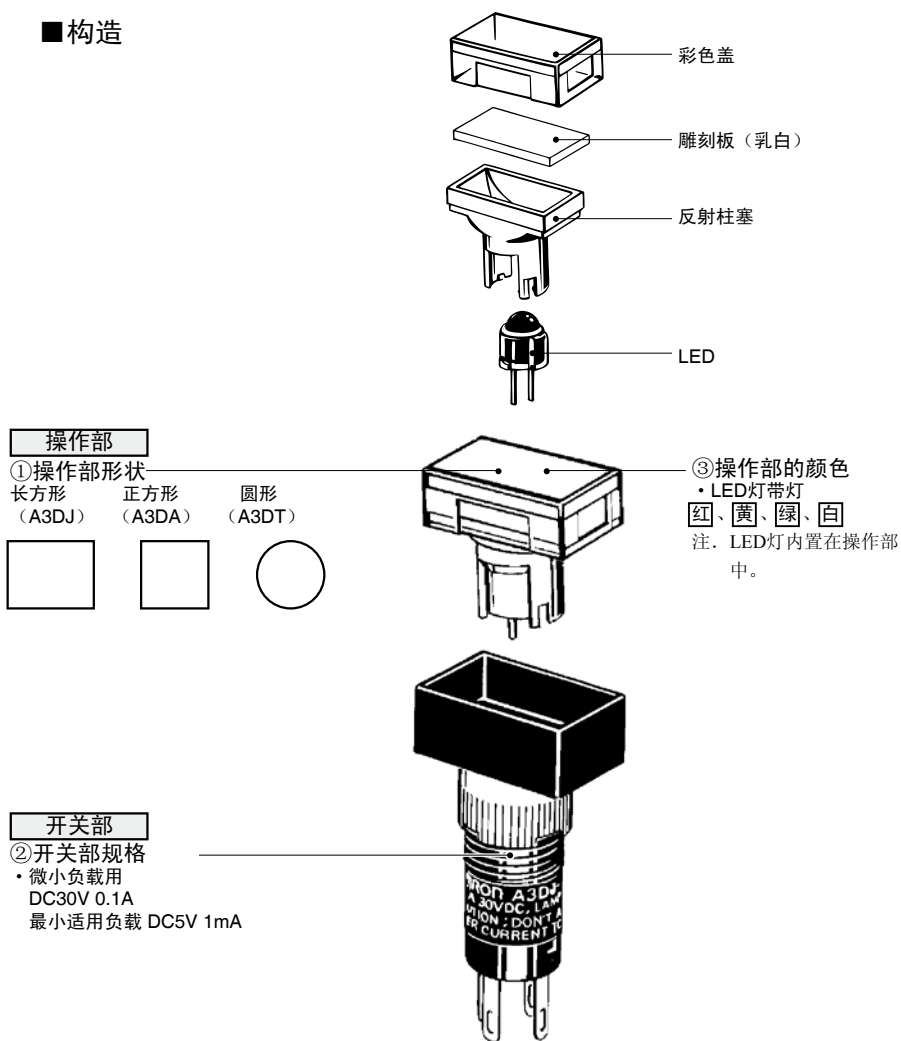
### ■ 机种一览

形状	型号
长方形 	A3DJ
正方形 	A3DA
圆形 	A3DT

### ■ 接触形式

名称	接触形式
常开型 (a接点)	COM ——— NO

### ■ 构造



注：上图以A3DJ为表示例。

■ 参见395页…额定值·性能    ■ 参见393页…外形尺寸    ■ 参见393页…附件  
■ 参见396页…正确使用方法·注意事项

■型号标准（成套组合订购型号）……操作部（LED灯内置）与开关部配套时的型号。  
关于组合的详细内容，请参见种类。

A 3 D J - 9 0 A 1 - 0 0 E R

①操作部形状

符号	形状
J	长方形
A	正方形
T	圆形

②开关部规格

微小负载用（DC30V 0.1A）

符号	端子的种类	动作功能	接点
A	焊接端子	瞬时	1a
B		交替	

- 最小适用负载 DC5V 1mA
- 无一般负载用。
- 印刷电路板用端子中请使用附件（393页）的插座。
- ▶ 瞬时动作…自返回式
- ▶ 交替动作…自保持型

③操作部的颜色

符号	颜色
R	红
Y	黄
G	绿
W	白

- 仅限于有色发光型。  
无发色发光型。
- 无非带灯用。
- 需要外部电阻。  
（详细内容，参见396页）

■成套组合订购型号……将操作部（LED内置）•开关部配套送货。  
种类

形状	保护构造	动作功能	型号	操作部颜色符号
长方形 / A3DJ 	IP40	瞬时	A3DJ-90A1-00E□	R、Y、G、W
		交替	A3DJ-90B1-00E□	
正方形 / A3DA 		瞬时	A3DA-90A1-00E□	
		交替	A3DA-90B1-00E□	
圆形 / A3DT 		瞬时	A3DT-90A1-00E□	
		交替	A3DT-90B1-00E□	

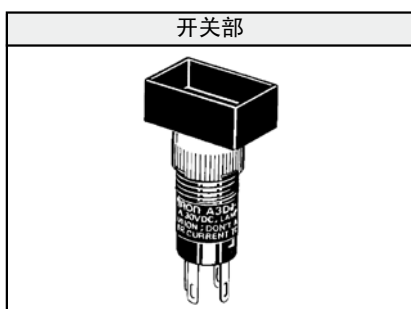
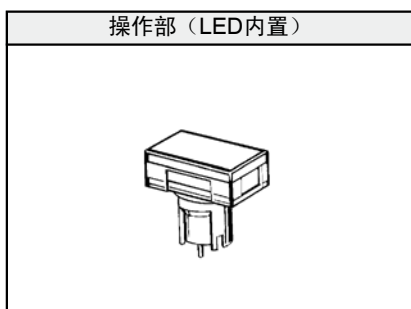
注1.请在型号□的部分输入操作部的颜色记号。  
2.焊接端子、微小负载用、1a接点、LED灯带灯型。

- 开关/液位设备
- 液位设备
- 微动开关
- 限位开关
- 按钮开关
- 拨码/拨动开关/轻触式开关/船型开关
- 数字显示单元
- 技术指南

■ 单品订购型号 ……可分别订购操作部·开关部。在配套订购型号中，可将不同机型组合后使用。

● 订购方法…请指定以下型号。

- 开关/液位设备
- 液位设备
- 微动开关
- 限位开关
- 按钮开关
- 拨码/拨动开关/轻触式开关/船型开关
- 数字显示单元



种类

● 操作部〈带灯型〉(LED内置)

形状	长方形	正方形	圆形
操作部的颜色			
红	A3DJ-500R	A3DA-500R	A3DT-500R
黄	A3DJ-500Y	A3DA-500Y	A3DT-500Y
绿	A3DJ-500GY	A3DA-500GY	A3DT-500GY
白	A3DJ-500W	A3DA-500W	A3DT-500W

● 开关部

			密封性		
			IP40		
			长方形	正方形	圆形
			接点的种类	动作功能	端子的种类
1a	瞬时	焊接端子	A3DJ-7111	A3DA-7111	A3DT-7111
	交替	焊接端子	A3DJ-7121	A3DA-7121	A3DT-7121

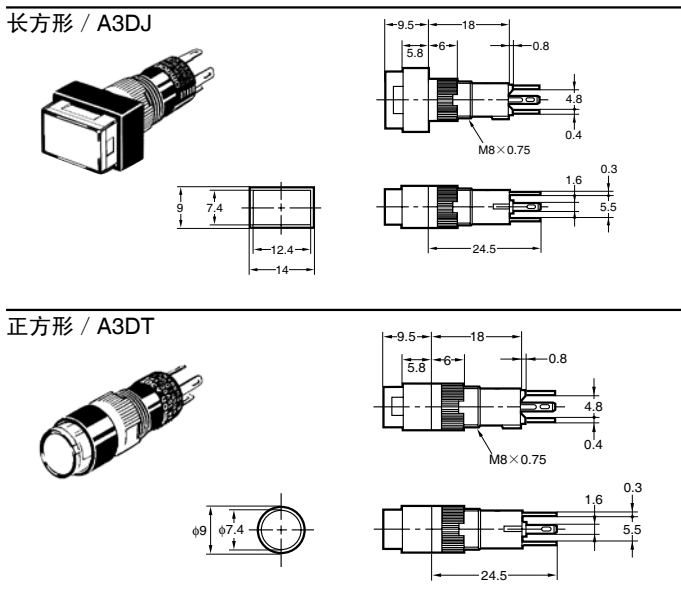
参见391页…成套组合订购型号

■ 参见395页…额定值·性能    ■ 参见393页…外形尺寸  
 ■ 参见393页…附件

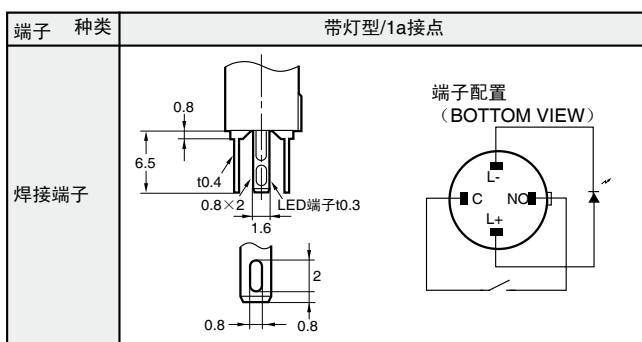
■附件（另售）

种类	形状	分类	型号	使用注意事项
插座		封套端子	A3D-4101	不能与绝缘盖并用。
		印刷电路板用端子	A3D-4102	
		焊接端子	A3D-4103	
绝缘盖		—	A3D-3002	不能与插座并用。
紧固工具		—	A3D-3004	请使用0.29N·m以上的转矩进行紧固。
雕刻板		长方形	A3DJ-5201	标准品中包括1块雕刻板（乳白）。
		正方形	A3DA-5201	
		圆形	A3DT-5201	

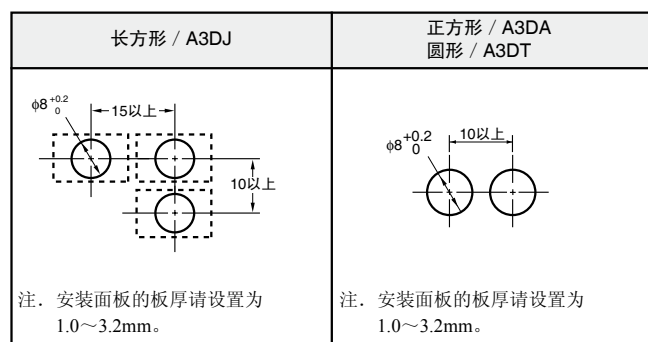
■外形尺寸（单位：mm）



■端子形状（单位：mm）



■面板加工图 / TOP VIEW（单位：mm）



开关/  
液位设备

液位设备

微动开关

限位开关

按钮开关

拨码/拨动开关/  
轻触式开关/  
船型开关

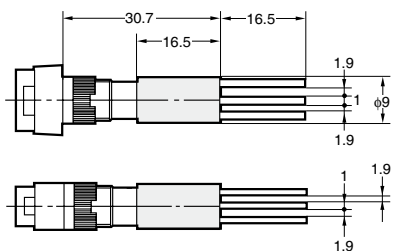
数字显示  
单元

技术指南

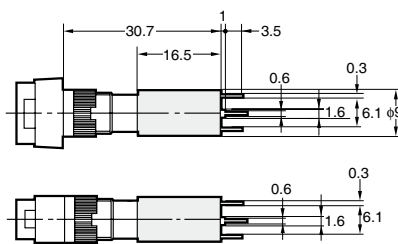
■安装附件时的尺寸 (单位: mm)

●安装插座时的尺寸

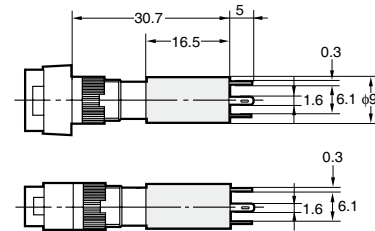
封套端子 / A3D-4101



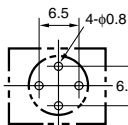
印刷基板用端子 / A3D-4102



焊接端子 / A3D-4103

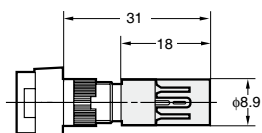


印刷基板加工尺寸  
(BOTTOM VIEW)



●安装绝缘盖时的尺寸 (外形尺寸以长方形为表示例)。

A3D-3002



- 将开关安装到面板并用螺母紧固后, 先将导线插入绝缘盖孔内, 进行布线。将绝缘盖中有圆筒形孔的方向面向开关, 从有屏障的方向插入导线。

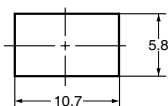
- 布线后, 请将绝缘盖插入开关中。

注. 未指定部分的尺寸公差为±0.4mm。

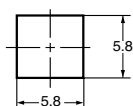
技术指南

●雕刻板尺寸

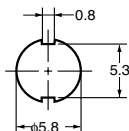
长方形 / A3DJ-5201



正方形 / A3DA-5201



圆形 / A3DT-5201



注1. 板厚为0.8mm。

2. 材质中使用了聚碳酸酯树脂, 所以请使用密胺系、酞酸系、丙烯酸系等以酒精为主要成分的涂料。

■ 额定值

接点 DC30V 0.1A (最小适用负载为DC5V 1mA)

注. 额定值是在以下条件下进行试验时所得的值。

- (1) 负载: 电阻负载
- (2) 安装状态: 无振动、冲击状态
- (3) 温度: 20±2℃
- (4) 操作频率: 20次/分钟

内置LED灯

(Ta=25℃时)

项目	LED灯颜色			
	LED灯颜色	红	黄(白)**	绿
正向电压 $V_F$	标准值 (V) *	1.7	2.2	2.1
	最大值 (V)	2.0	2.5	2.5
正向电流 $I_F$	标准值 (mA)	20	20	20
	绝对最大值 (mA)	50	50	50
容许损失 PD	绝对最大值 (mW)	100	125	122
逆电压 $V_R$	绝对最大值 (V)	4	4	4

注. 内置LED灯中没有内置限制电阻, 因此请务必在上表范围内在外部连接限制电阻。(计算公式参见396页)

\* 请参见下图的 $V_F$ - $I_F$ 特性表。

\*\* 带灯部的白色与黄色通用。

■ 性能

容许操作频率	机械	瞬时动作型: 最大120次/分 交替动作型: 最大60次/分 *
	电气	最大20次/分
绝缘电阻		100MΩ以上 (DC500V兆欧表)
耐压	同极端子间	AC 1,000V 50 / 60Hz 1min
	异极端子间	AC 2,000V 50 / 60Hz 1min
	各端子与地线间	AC 2,000V 50 / 60Hz 1min
	LED端子间	AC 1,000V 50 / 60Hz 1min ** *
振动	误动作	10~55Hz 双振幅1.5mm ***
	耐久	500m / s <sup>2</sup>
冲击	误动作	最大150m / s <sup>2</sup> ***
	机械	瞬时动作型: 100万次以上 交替动作型: 10万次以上 *
寿命	电气	10万次以上
	重量	约3g
使用环境温度		-10~+55℃ (不结冰、凝露)
使用环境湿度		35~85%RH
保存环境温度		-25~+65℃ (不结冰、凝露)
保护结构		IP40
防触电保护等级		Class II
PTI (漏电流特性)		175
污染度		3 (IEC947-5-1)

\* 交替动作型的设置和复位1次即可完成。

\*\* 未安装LED灯的状态。

\*\*\* 误动作1ms以内

■ 动作特性

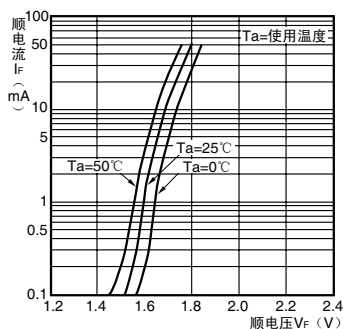
动作力	OF 最大	2.45N
回复力	RF 最小	0.196N
总行程	TT	约3.5mm
锁定行程*	LTA 最小	0.5mm
预行程	PT 最大	2.5mm

\* 锁定行程仅指交替动作型。

■ 特性数据

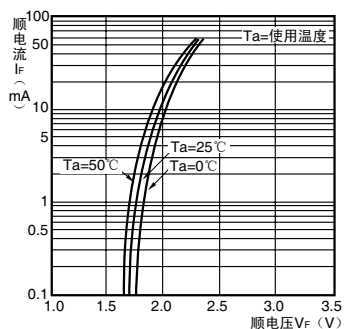
LED灯特性 ( $V_F$ - $I_F$ 特性)

红色



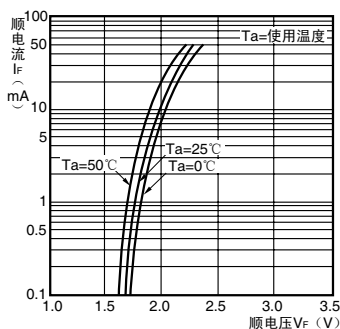
LED灯特性 ( $V_F$ - $I_F$ 特性)

黄色、白色

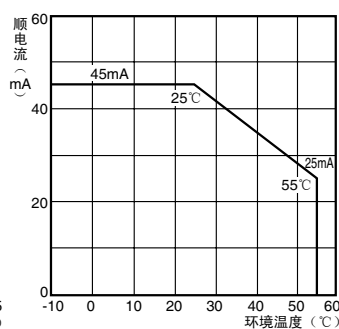


LED灯特性 ( $V_F$ - $I_F$ 特性)

绿色



正向电流降低曲线



开关/  
液位设备

液位设备

微动开关

限位开关

按钮开关

拨码/拨动开关/  
轻触式开关/  
船型开关

数字显示  
单元

技术指南

■请正确使用

●请参见389页按钮开关 共通注意事项。

使用注意事项

开关/液位设备

●关于安装

- 进行开关的安装、拆卸及布线作业和维护检查时，请务必关闭电源。否则可能引起触电及火灾。
- 安装环具的紧固，请避免使用钳子等施加过大的紧固力。否则可能造成安装环具的破损。（紧固转矩规定为0.20~0.29N·m）。

●关于布线

- 布线时，请使用符合施加电压·通电流的电线尺寸。请根据以下条件切实进行焊接。如果在焊接不完全的状态下使用，将可能导致异常发热，引起火灾。

①手焊接的情况：

焊头温度 350℃以下 3秒以内

②自动焊接的情况：240℃以下 3秒以内

此外，在焊接后1分钟内请勿施加外力。

- 请使用非腐蚀性的松香液。
- 布线时，请避免电线涂层部分接触到单元部。布线时如果电线包层部分与单元部接触，请使用耐热温度100℃以上的电线。
- 开关布线完成后，请确保适当的绝缘距离。

●关于LED灯

- 开关部背面显示LED灯的极性，因此请按照该显示正确连接。
- LED灯中未内置限制电阻，因此请在外部连接限制电阻。
- 请在LED灯的特性范围内设定限制电阻。（但是，LED灯的正向电流请设定为8mA以上）
- 请按照以下公式计算外部电阻值。

$$R = \frac{E - V_F}{I_F} (\Omega)$$

E：使用电压(V)

V<sub>F</sub>：LED灯正向电压(V)

I<sub>F</sub>：LED灯正向电流(A)

限制电阻（推荐值）

电压	红	黄(白)	绿
DC 5V	165Ω	140Ω	145Ω
DC 12V	515Ω	490Ω	495Ω
DC 24V	1,100Ω	1,090Ω	1,095Ω

注：上述电阻值为计算值。使用时请参考。

●外部电阻的计算示例

LED灯发光色…红

E=24V

I<sub>F</sub>=20mA

T<sub>a</sub>=25℃的情况下

根据17页的V<sub>F</sub>-I<sub>F</sub>特性（红色），

I<sub>F</sub>=20mA流过时的V<sub>F</sub>为1.7V。

因此将值代入左边公式（ $R = \frac{E - V_F}{I_F} (\Omega)$ ）

$$R = \frac{24(V) - 1.7(V)}{0.02(A)} \approx 1100(\Omega)$$

推荐电阻值为1.1kΩ1W（2\*×I<sub>F</sub><sup>2</sup>R）。

\*电阻容量的余量约为2倍时最为妥当。

●关于使用环境

- 在有灰尘、金属粉、油的场所使用时，请注意不要使它们进入开关内部。

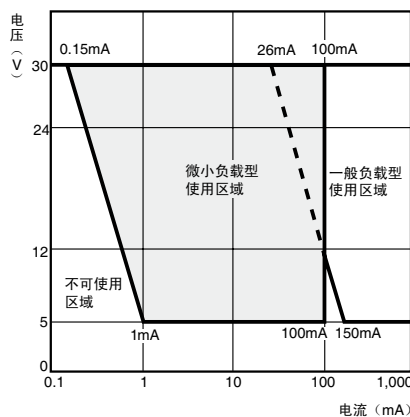
●关于微小负载时的使用

- 开关微小负载回路时，如果使用一般负载用开关，将可能引起接触不良。请参见下图，在使用区域范围内使用开关。此外，在下图区域中使用微小负载型的情况下，开关时产生冲击电流等负载的情况下，接点消耗将加剧，从而降低寿命，因此请根据需要插入接点保护回路。

最小适用负载以N水准为参考值。表示信赖水准为60%（λ60）时故障水准的等级。

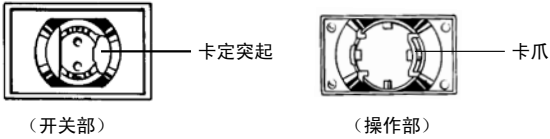
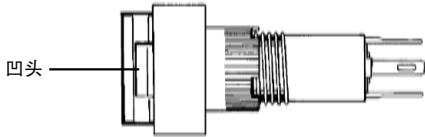
（JIS C5003）

λ60=0.5×10<sup>-4</sup> / 次表示信赖水准为60%，且可推测到  $\frac{1}{2,000,000}$  次以下的故障。



■使用时

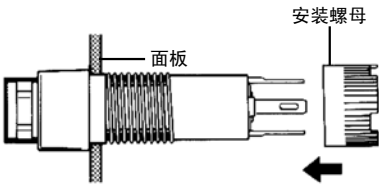
●关于操作部的安装、更换

①安装到操作部的开关部	②操作部的拆卸方法
 <p>(开关部)                      (操作部)</p> <ul style="list-style-type: none"> <li>• 插入时, 请将位于操作部突起外侧的圆形卡爪与开关部上方的卡定突起组合。</li> <li>• 按压压力为9.8~24.5N。</li> </ul> <p>注. 如果LED灯的端子弯曲, 有时端子无法进入LED灯端子孔而无法插入。请将LED灯的端子弄笔直后再插入。 圆形 (A3DT/M2DT) 有特殊方向性, 插反时会使其破损。</p>	 <p>凹头</p> <ul style="list-style-type: none"> <li>• 请夹住操作部的保护盖的凹头部, 将其拉出。</li> </ul> <p>注. 如果用钳子等拔出, 会使保护盖等出现拉痕, 因此请勿使用钳子。</p>

●关于面板安装

**螺母安装的情况下**

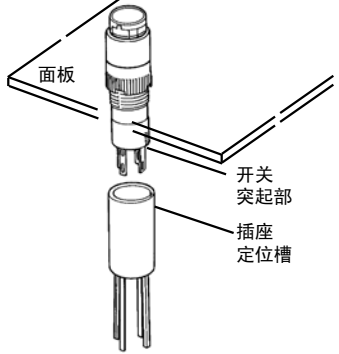
- 将开关插入面板前面, 将安装螺母从端子侧插入后进行紧固。
- 安装螺母的紧固转矩请使用0.20~0.29N·m。
- 此外, 焊接等时, 由于导线和焊接漏出而使端子间的外形变大的情况下, 安装螺母将难以插入, 因此请在安装螺母组合完毕后再实施焊接作业。



面板                      安装螺母

●关于安装插座

- 用安装螺母将插座紧固到面板上后, 将插座按入开关中。
- 插入插座时, 请对准定位槽与开关突起部。



面板                      开关突起部  
插座定位槽

开关/  
液位设备

液位设备

微动开关

限位开关

按钮开关

拨码/拨动开关/  
轻触式开关/  
船型开关

数字显示  
单元

技术指南