

# 导电式液位开关 K8DT-LS

追求对水位控制的最适灵敏度调整功能和  
定时器功能的易用性



- 配备了10~100kΩ的灵敏度调整功能。容易的现场调整。
- 配备了0.1~10秒的接通延迟定时器功能。  
液面波纹的最佳对策。
- 宽17.5mm，有利于节省控制柜的空间。 **NEW**
- 可削减配线工时的Push-In Plus端子台。 **NEW**  
夹笼方式中也可使用，还可连接裸线（多股线）。  
支持交叉配线的双插入孔。（支持所有端子）
- 支持UL-Listed，可出口北美。 **NEW**
- 添加接点磨损少的晶体管输出型。 **NEW**



请参阅第7页的“请正确使用”。

标准认证对象机型等最新信息请浏览本公司网站  
([www.fa.omron.com.cn](http://www.fa.omron.com.cn))中的“标准认证/符合”。

## 种类

### 导电式液位开关

电源电压	输出类型	型号规格
AC/DC24V	继电器 (1c)	K8DT-LS1CD
	晶体管 (NPN输出)	K8DT-LS1TD
AC100-240V	继电器 (1c)	K8DT-LS1CA
	晶体管 (NPN输出)	K8DT-LS1TA

### 选装件（另售）




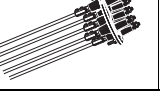



#### ●前盖

外观	型号规格
	Y92A-D1A

# K8DT-LS

## 选装件（另售）

### ● 电极保持器/水下电极

用途	供水管线等一般用途	空间有限时	固有电阻较低的液体	有安装强度要求时	耐高温/高压条件严苛时	有耐腐蚀性要求时	到水面的距离大时
型号	PS-3S/-4S/-5S	PS-31 SUS304、300mm	BF-1	BF-3/-5	BS-1	BS-1T	PH-1/-2
外观						 SUS HAS 钛	 PH-2 PH-1




### ● 电极棒

电极棒、连接螺母、锁定螺母以及固定螺钉为套件。



用途	经净化的自来水、工业用水、排水	经净化的自来水、工业用水、排水、较薄的碱性溶液
型号	F03-60 SUS304	F03-60 SUS316

### ● 其它

项目	型号
保护盖 (PS或BF用电极保持器)	 F03-11
安装部 (PS用电极保持器)	 F03-12
分离器 (防止电极接触)	 F03-14 1P(1极) F03-14 3P(3极) F03-14 5P(5极)

## 额定值/性能

## 额定规格

电源电压	K8DT-LS1□□D: AC24V 50/60Hz、DC24V K8DT-LS1□□A: AC100-240V 50/60Hz
电极间的电压	5V p-p (约20Hz)
消耗功率	AC24V/DC24V: 1.8VA以下/1W以下 AC100-240V: 2.5VA以下
额定绝缘电压	AC253V
动作电阻值	10kΩ~100kΩ (可调)
复位电阻值	250kΩ以下
响应时间	约0.1~10s (可调)
使用电缆的长度	100m以下 (实施了完全绝缘处理后的600V 0.75mm <sup>2</sup> 3芯橡胶绝缘电缆)
LED显示	PWR: 绿色、OUT: 黄色
输出形态	继电器: 1c接点输出 晶体管: NPN输出
继电器输出接点额定值	额定负载: AC250V 5A、DC30V 5A (电阻负载) AC250V 1A (感性负载) DC48V 0.2A (感性负载) 最小适用负载: DC5V、10mA (参考值) 机械寿命: 1,000万次以上 电气寿命: (AC250V/DC30V 5A)5万次 (AC250V/DC30V 3A)10万次
晶体管输出额定值	接点构成: 1a (NPN晶体管) 额定电压: DC24V (最大电压: DC26.4V) 最大电流: DC50mA
使用环境温度	-20~+60°C (无结冰、无结露)
储存温度	-25~+65°C (无结冰、无结露)
使用环境湿度	25~85%RH (无结露)
储存湿度	25~85%RH (无结露)
海拔高度	2,000m以下
适用电线	多股线/单芯线/棒状端子
适用横截面积	0.25~1.5mm <sup>2</sup> (AWG24~16)
电线插入力	8N以下 (AWG20)
螺丝刀插入力	15N以下
电线剥离量	8mm
棒状导体长度	8mm
推荐一字螺丝刀	欧姆龙: XW4Z-00B PHOENIX CONTACT: SZF 0.4×2.5 Wago: 210-719 Weidmuller: SDI 0.4×2.5×75
电流容量	10A (每极)
插拔次数	50次
外壳颜色	N1.5
外壳材质	PC UL94-V0
重量	约100g
安装	DIN导轨安装 螺钉安装
外形尺寸	17.5 (W) ×90 (H) ×90 (D) mm

## 性能

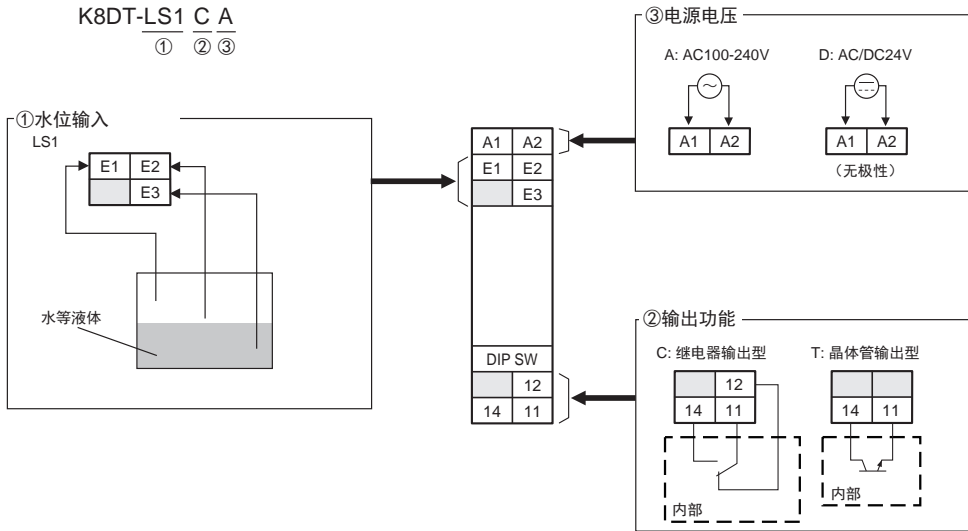
容许电压变动范围	额定电源电压的85~110%	
对应标准	适用标准	EN 61010-1 设置环境: 污染度2、过电压类别II
	EMC	EN 61326-1*
	安全标准	UL 61010-1 (Listing) 韩国电波法 (第10564号法律) CCC (GB14048.5)
绝缘电阻	20MΩ以上 所有外部端子和外壳之间 所有电源端子和所有输入端子之间 所有电源端子和所有输出端子之间 所有输入端子和所有输出端子之间	
耐电压	3,000VAC 1分钟 所有外部端子和外壳之间 所有电源端子和所有输入端子之间 所有电源端子和所有输出端子之间 所有输入端子和所有输出端子之间	
脉冲耐电压	6kV (导电部端子与外露的非充电金属部之间)	
抗干扰	上升沿1ns矩形波 正负脉冲宽度1μs/100ns AC100-240V: 1,500V公共/标准电源端子 AC24V: 1,500V公共/标准电源端子 DC24V: 480V公共电源端子	
耐振动	振动频率10-55Hz 单振幅0.35mm X、Y、Z各方向 5min×10次扫描	
耐冲击	100m/s <sup>2</sup> 3轴6个方向各3次	
保护构造	端子部 IP20	

\*工业电磁环境 (EN/IEC61326-1第2表)

# K8DT-LS

## 连接

### 端子说明图

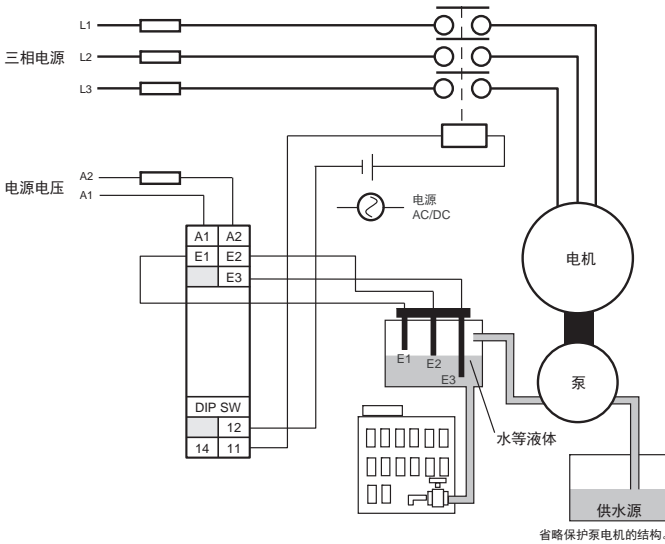


注1: 请勿连接至带灰色阴影的端子。

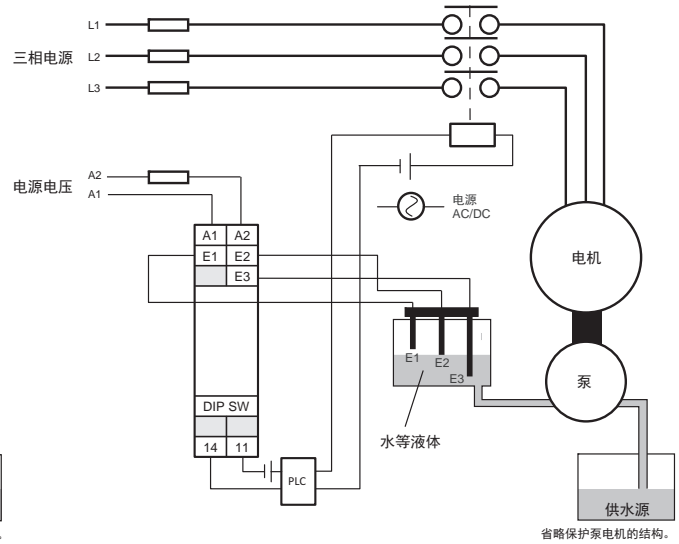
2: 晶体管输出功能可以检测异常并输出信号, 因此请勿用于控制等用途。

### 接线示例

继电器输出规格 供水的自动运行时

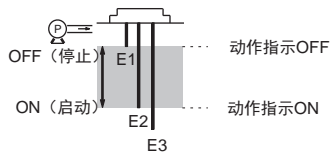
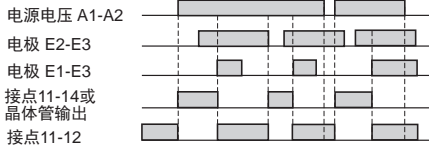


晶体管输出规格 排水的自动运行时



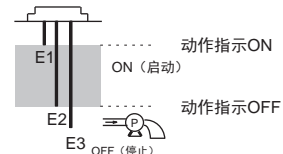
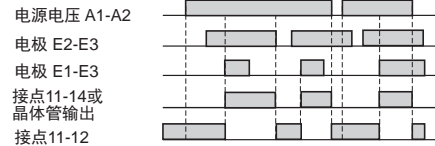
### 时序图

● 拨动开关1: OFF时...供水的自动运行



- 水面下降至E2时 (动作指示ON) 泵启动, 上升至E1以上时 (动作指示OFF) 泵停止。

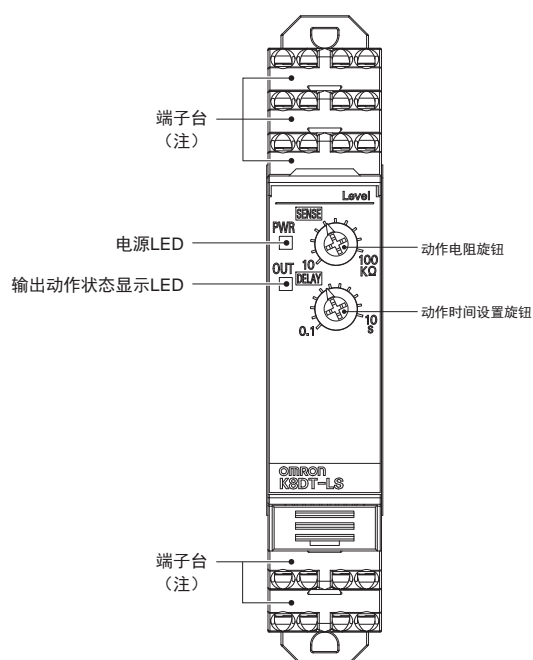
● 拨动开关1: ON时...排水的自动运行



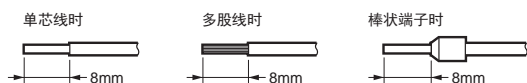
- 水面到达E1时 (动作指示ON) 泵启动, 到E2以下时 (动作指示OFF) 泵停止。

## 各部分名称

## 正面



注: 连接端子时, 请使用单芯线或多股线、棒状端子。  
为保证连接后的耐电压, 插入端子的外露导电部的长度应为8mm。



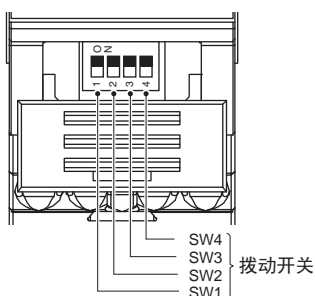
## 操作方法

## 拨动开关的设定

动作模式的切换通过本体正面的拨动开关进行。

K8DT-LS不使用SW2、SW3、SW4。

注: 操作拨动开关时, 请先打开拨动开关盖。  
产品通电时, 请合上拨动开关盖。



## ● 拨动开关功能

SWITCH	ON ○↑ OFF ●↓	1	2	3	4
动作模式	排水的自动运行 ○ 供水的自动运行 ●	ON ○ OFF ●	NOT USE	NOT USE	NOT USE

注: 出厂设定全部为OFF。

## ● LED说明

项目	内容说明
电源LED (PWR=绿色)	可动作状态时点亮
输出状态显示LED (OUT=黄色)	输出动作时亮灯

## ● 旋钮说明

项目	内容说明
动作电阻值旋钮	整定范围10~100kΩ
动作时间设置旋钮	整定范围0.1秒~10秒

# K8DT-LS

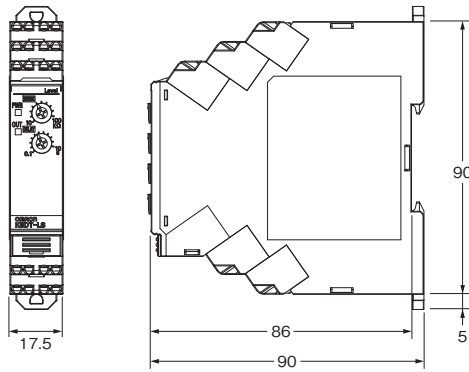
## 外形尺寸

**CAD数据** 带标志的产品备有二维CAD图纸、三维CAD模型的数据。  
CAD数据可从网站 [www.fa.omron.com.cn](http://www.fa.omron.com.cn) 下载。

(单位: mm)

### 导电式液位开关 K8DT-LS

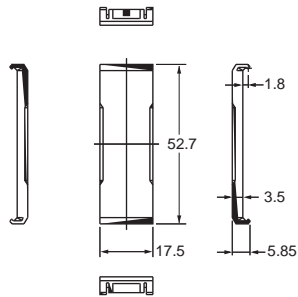
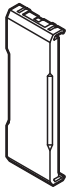
**CAD数据**



### 选装件 (另售)

#### ●前盖

#### Y92A-D1A

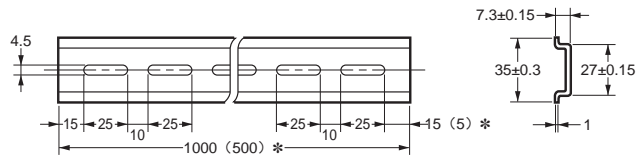
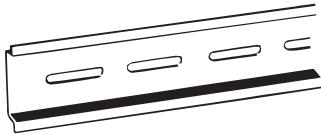


### 导轨安装用另售件

#### ●支承导轨

#### PFP-100N

#### PFP-50N




\* ( ) 内为PFP-50N的尺寸。

**CAD数据**





## 注意事项

●关于共通注意事项，请浏览 [www.fa.omron.com.cn](http://www.fa.omron.com.cn)。

### 警告标识的含义

 <b>注意</b>	●注意等级 操作不当时，可能导致操作人员轻度、中度受伤，或者蒙受财产损失。
<b>安全要点</b>	表示为了产品的安全使用而应当实施或避免的事项。
<b>使用注意事项</b>	表示为了避免产品无法动作、误动作，或者对产品性能、功能产生不良影响而应当采取或避免的事项。

### 图号的含义

	●小心触电 在特定的条件下，可能发生触电的注意事项。
	●一般禁止图标 不特定的一般禁止通告。
	●拆解禁止 如拆解设备，可能会导致触电等伤害事故的禁止通告。
	●一般强制图标 不特定的一般用户的行为指导图标。

### 注意

可能会因触电而导致轻度受伤。

通电时请勿接触除设定旋钮以外的地方。



可能导致轻度触电、火灾、设备故障。请勿使金属、导线或安装加工中的切屑等异物进入产品内部。



可能会因爆炸而导致轻度受伤。请勿在有易燃性、易爆性气体的场所使用。

可能导致轻度触电、火灾、设备故障。请勿分解、改装、修理，或者接触内部。



如果在超过寿命的状态下使用，可能导致接点熔断或烧损。请务必考虑实际使用条件，在额定负载、电气寿命次数内使用。输出继电器的寿命会因开关容量、开关条件而有很大差异。



如果在误配线的情况下继续使用，可能导致起火，从而引发物质损失。接通电源前，请确认配线无误。



如果因产品故障而导致无法检测或无法输出报警，则可能导致产品上连接的设备、装置等损坏，因此请对产品进行定期检查。请在其它系统中安装检测设备，采取安全措施，确保产品发生故障时的安全。



如果配线材料安装不牢固，可能导致起火，从而引发物质损失。配线时，请将配线材料牢固地插入。



若用一字螺丝刀以过大的力推压释放孔，可能会损坏端子台。将一字螺丝刀插入释放孔时，请用15N以下的力操作。



### 安全要点

- (1) 请勿在下列环境中使用、保存本产品。
  - 受水或油滴侵袭的场所
  - 室外或阳光会直射到的地方
  - 有尘埃、腐蚀性气体（特别是硫化气体、气态氨等）的地方
  - 温度变化剧烈的场所
  - 可能会结冰、结露的场所
  - 振动、冲击影响严重的场所
  - 受到风吹雨淋的地方
  - 容易受到静电及干扰影响的场所
  - 有虫子或小动物的地方
- (2) 请在环境温度及湿度的规格范围内使用及保存。必要时，请进行强制冷却。
- (3) 请确认端子的极性并进行正确的接线。但是，电源端子没有极性区分。
- (4) 请确保输入和输出端子等正确连接。
- (5) 请使用规格及额定值范围内的电源电压及负载。
- (6) 棒状端子请使用指定尺寸的产品。
- (7) 电线外层剥离长度为8mm。请将配线材料牢固地插入。
- (8) 不使用的端子请勿进行任何连接。
- (9) 接通电源时应在1秒钟内达到额定电压。
- (10) 接线应与高电压、大电流的动力线隔开。并且，请避免与动力线并行走线或同一管道走线。
- (11) 设置本产品时，请尽量远离产生强高频的设备或产生浪涌的设备。
- (12) 本产品可能会妨碍信号接收。请勿在附近使用电波接收机。
- (13) 为了使作业人员能够立即让电源 OFF，请设定开关或断路器，并进行恰当的显示。
- (14) 请确认显示 LED 正常动作。受使用环境影响，可能会导致LED提早老化及显示不良。
- (15) 因端子最高温度为80℃，请使用耐热规格为80℃以上的电线进行配线。
- (16) 产品不慎掉落时，其内部可能发生破损，因此不可使用。
- (17) 请充分理解本书内容后再使用。
- (18) 设置时请勿使本体承受重量。
- (19) 废弃时请作为工业废弃物处理。
- (20) 电源端子请在考虑到危险电压的基础上使用。
- (21) 请让具有专业电气知识的专家操作本产品。
- (22) 使用设备前，请务必先确认配线，再接通电源。
- (23) 请勿与发热元件紧密安装。
- (24) 请进行定期检查。
- (25) 释放孔不可配线。

- (26) 在一字螺丝刀插入释放孔的状态下，请勿使一字螺丝刀倾斜或扭曲。否则可能会损坏端子台。
- (27) 将一字螺丝刀插入释放孔时，请倾斜插入。如果笔直插入，可能会损坏端子台。
- (28) 注意插入在释放孔中的一字螺丝刀不可掉落。
- (29) 请勿强行弯曲或拉拽电线。否则可能导致断线。
- (30) 请勿在一个端子（插入）孔中插入多条电线。
- (31) 为防止接线材料冒烟、起火，请在确认电源额定值后，使用下表中的线材。

推荐电线	覆膜剥离量 (棒状端子未使用时)
0.25~1.5mm <sup>2</sup> /AWG24~16	8mm

- (32) 接线时，所使用的电线必须是下面记载的合适的电线。
- (33) 接线时，请留出适当的长度。
- (34) 请在切断电源的状态下操作拨动开关。



## 使用注意事项

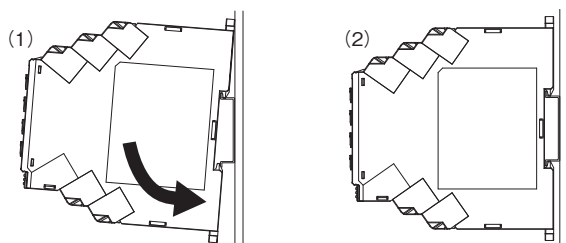
### ● 为防止故障、误动作、不动作，请遵守以下的使用方法。

- (1) 对于电源电压、供给输入等的电源、变压器，请使用最适合的容量和额定的负载。
- (2) 清扫时不要使用稀释剂类溶剂，请使用市场上销售的酒精。
- (3) 多股线配线后，请确认电线没有露出。
- (4) 交叉配线时，若并列连接多台产品，会流经过大电流，因此每个端子不可超过10A。
- (5) 如果使用推荐工具以外的工具，可能导致端子台破损。操作释放孔时，请使用推荐的一字螺丝刀。

### ● 关于正确安装和拆卸

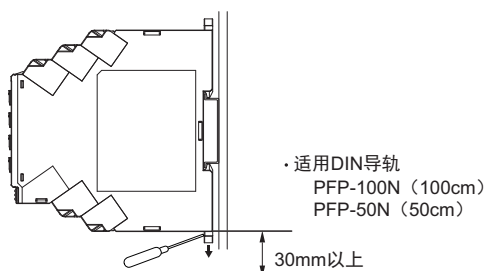
#### 安装到DIN导轨

将挂钩挂在导轨上，按照箭头方向推入，直至听到咔嚓声。



#### 从DIN导轨上拆卸

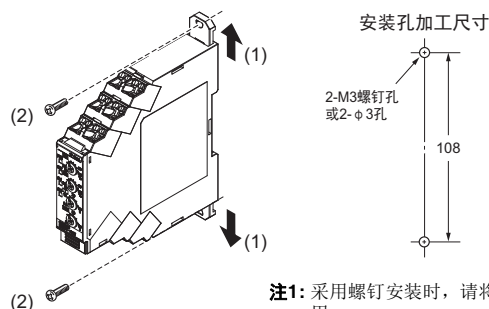
将一字螺丝刀插入上部或下部的挂钩，向上或向下拉起。



- 请使本体与其他设备保持 30mm 以上的距离，以便安装和拆卸。

### 用螺钉安装

- (1) 请将产品背面的2个挂钩向外侧拉出，直至听到咔嚓声。
- (2) 将M3螺钉插入挂钩的孔中，然后固定。

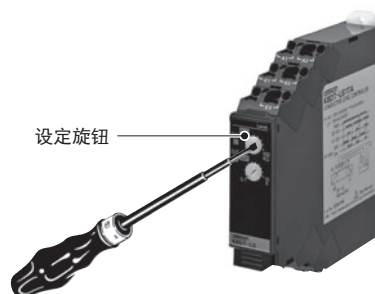


注1: 采用螺钉安装时，请将挂钩拉出后使用。

2: 推荐紧固扭矩 0.5~0.6N·m

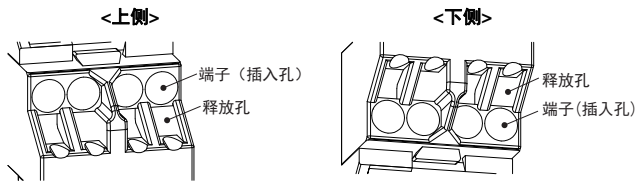
### ● 旋钮的操作方法

- 请用螺丝刀操作旋钮。旋钮向左或向右转至极限位置时，挡块会阻止其继续转动，此时请勿再施加过大的外力强迫其转动。



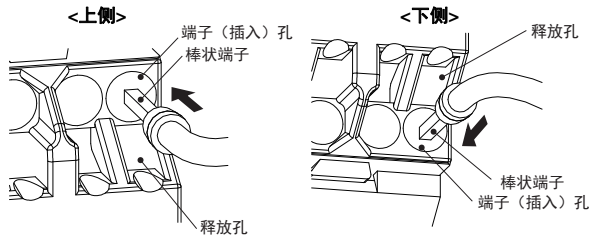
- 为减少设定误差，请将设定旋钮从最小侧向最大侧旋转以进行设定。

## ●连接到Push-In Plus端子台 端子台各部分的名称



### 带压接棒状端子的电线、单芯线的连接方法

连接端子台时，请将电线插到底，直至单芯线或棒状端子前端碰到端子台。

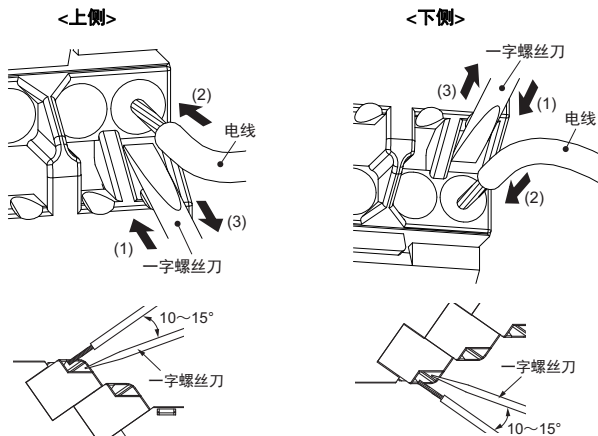


因单芯线较细而连接困难时，与连接多股线一样，请使用一字螺丝刀。

### 多股线的连接方法

连接到端子台时，请按以下步骤操作。

- (1) 斜着将一字螺丝刀插入释放孔中。最佳插入角度  $10^{\circ} \sim 15^{\circ}$ 。  
正确插入一字螺丝刀后，能感觉到释放孔中弹簧的反弹。
- (2) 在一字螺丝刀插入释放孔的状态下，插入电线，直至电线的前端碰到端子台。
- (3) 将一字螺丝刀从释放孔中拔出。



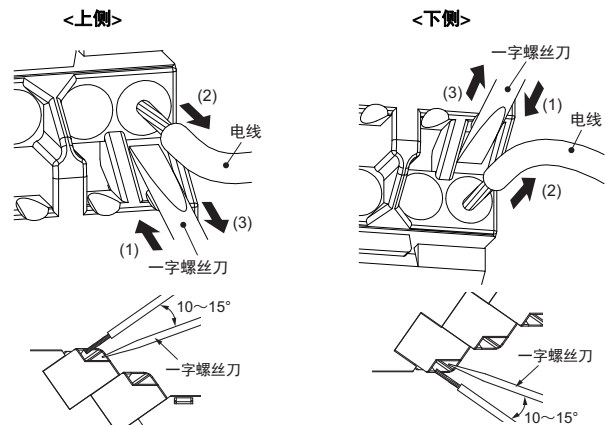
## 连接确认

- 插入后，请轻轻拉拽，确认电线不会松脱（固定在端子台）。
- 使用导体长度10mm的棒状端子，插入到端子台后，可能看见主体部的一部分，但满足产品的绝缘距离。

## ●从Push-In Plus端子台上拆卸

从端子台上拆卸电线时，请按以下步骤操作。多股线/单芯线/棒状端子的拆卸方法相同。

- (1) 斜着将一字螺丝刀插入释放孔中。
- (2) 在一字螺丝刀插入释放孔的状态下，从端子（插入）孔中拔出电线。
- (3) 将一字螺丝刀从释放孔中拔出。



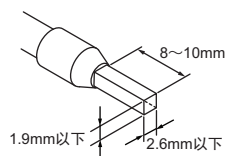
## ● 推荐棒状端子和工具

### 推荐棒状端子

适用电线		棒状导体长度 (mm)	电线包皮剥离量 (mm) (使用棒状端子时)	推荐棒状端子		
(mm <sup>2</sup> )	(AWG)			PHOENIX CONTACT	Weidmuller	Wago
0.25	24	8	10	AI 0,25-8	H0.25/12	216-301
		10	12	AI 0,25-10	---	---
0.34	22	8	10	AI 0,34-8	H0.34/12	216-302
		10	12	AI 0,34-10	---	---
0.5	20	8	10	AI 0,5-8	H0.5/14	216-201
		10	12	AI 0,5-10	H0.5/16	216-241
0.75	18	8	10	AI 0,75-8	H0.75/14	216-202
		10	12	AI 0,75-10	H0.75/16	216-242
1/1.25	18/17	8	10	AI 1-8	H1.0/14	216-203
		10	12	AI 1-10	H1.0/16	216-243
1.25/1.5	17/16	8	10	AI 1,5-8	H1.5/14	216-204
		10	12	AI 1,5-10	H1.5.16	216-244
推荐压接工具				CRIMPFOX6 CRIMPFOX6T-F CRIMPFOX10S	PZ6 roto	Variocrimp4

注1: 请确认电线覆膜外径小于推荐棒状端子的绝缘套管内径。

2: 请确认棒状端子的加工尺寸满足以下形状。

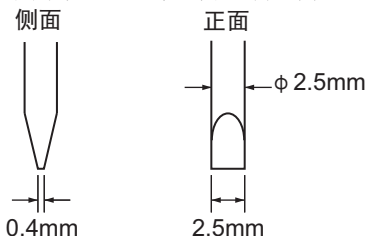


### 推荐一字螺丝刀

连接和拆卸电线时，需要一字螺丝刀。

请使用下表所示的一字螺丝刀。

下表为截至2015年12月的制造商和型号。



型号	制造商
ESD 0,40×2,5	Wera
SZS 0,4×2,5 SZF 0-0,4×2,5 *	Phoenix Contact
0,4×2,5×75 302	Wiha
AEF.2,5×75	Facom
210-719	Wago
SDI 0,4×2,5×75	Weidmuller

\* SZF 0-0,4×2,5 (PHOENIX CONTACT制造)可从欧姆龙专用购买型号 (XW4Z-00B) 购买。

## ⚠ 关于EN/IEC标准适用性

- 有关电缆选型和其它条件的EMC合规性信息，请参见本样本目录的记载内容。

### ■ 关于EN标准的注意事项

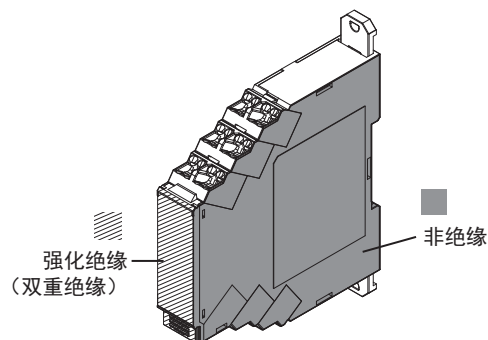
K8DT作为控制柜内置用检测继电器，适用于EN 61010-1，但为了满足本标准的要求事项，请遵守以下的操作方法。

### ● 关于配线

过电压类别 II

污染度2

- 开放型设备
- 需基础绝缘、双重绝缘或强化绝缘时，请实施通过利用空间距离及固体绝缘等方式适用于最高使用电压、符合IEC 60664定义的基础绝缘、双重绝缘或强化绝缘。
- 电源端子-输入端子之间为基础绝缘。
- 电源端子-输出端子之间为基础绝缘。
- 输入端子-输出端子之间为基础绝缘。
- 操作部为强化绝缘（双重绝缘）。
- 外壳侧面为非绝缘。
- 请连接输出接点之间（异极接点之间），使其成为同电位。



## 承诺事项

承蒙对欧姆龙株式会社(以下简称“本公司”)产品的一贯厚爱和支持,藉此机会再次深表谢意。  
如果未特别约定,无论贵司从何处购买的产品,都将适用本承诺事项中记载的事项。  
请在充分了解这些注意事项基础上订购。

### 1. 定义

本承诺事项中的术语定义如下。

- (1) “本公司产品”: 是指“本公司”的FA系统机器、通用控制器、传感器、电子/结构部件。
- (2) “产品目录等”: 是指与“本公司产品”有关的欧姆龙综合产品目录、FA系统设备综合产品目录、安全组件综合产品目录、电子/机构部件综合产品目录以及其他产品目录、规格书、使用说明书、操作指南等,包括以电子数据方式提供的资料。
- (3) “使用条件等”: 是指在“产品目录等”资料中记载的“本公司产品”的使用条件、额定值、性能、运行环境、操作使用方法、使用时的注意事项、禁止事项以及其他事项。
- (4) “客户用途”: 是指客户使用“本公司产品”的方法,包括将“本公司产品”组装或运用到客户生产的部件、电子电路板、机器、设备或系统等产品中。
- (5) “适用性等”: 是指在“客户用途”中“本公司产品”的(a)适用性、(b)动作、(c)不侵害第三方知识产权、(d)法律法规的遵守以及(e)满足各种规格标准。

### 2. 关于记载事项的注意事项

对“产品目录等”中的记载内容,请理解如下要点。

- (1) 额定值及性能值是在单项试验中分别在各条件下获得的值,并不构成对各额定值及性能值的综合条件下获得值的承诺。
- (2) 提供的参考数据仅作参考,并非可在该范围内一直正常运行的保证。
- (3) 应用示例仅作参考,不构成对“适用性等”的保证。
- (4) 如果因技术改进等原因,“本公司”可能会停止“本公司产品”的生产或变更“本公司产品”的规格。

### 3. 使用时的注意事项

选用及使用本公司产品时请理解如下要点。

- (1) 除了额定值、性能指标外,使用时还必须遵守“使用条件等”。
- (2) 客户应事先确认“适用性等”,进而再判断是否选用“本公司产品”。“本公司”对“适用性等”不做任何保证。
- (3) 对于“本公司产品”在客户的整个系统中的设计用途,客户应负责事先确认是否已进行了适当配电、安装等事项。
- (4) 使用“本公司产品”时,客户必须采取如下措施: (i)相对额定值及性能指标,必须在留有余量的前提下使用“本公司产品”,并采用冗余设计等安全设计(ii)所采用的安全设计必须确保即使“本公司产品”发生故障时也可将“客户用途”中的危险降到最小程度、(iii)构建随时提示使用者危险的完整安全体系、(iv)针对“本公司产品”及“客户用途”定期实施各项维护保养。
- (5) “本公司产品”是作为应用于一般工业产品的通用产品而设计生产的。如果客户将“本公司产品”用于以下所列用途,则本公司对产品不作任何保证。但“本公司”已表明可用于特殊用途,或已与客户有特殊约定时,另行处理。
  - (a) 必须具备很高安全性的用途(例:核能控制设备、燃烧设备、航空/宇宙设备、铁路设备、升降设备、娱乐设备、医疗设备、安全装置、其他可能危及生命及人身安全的用途)
  - (b) 必须具备很高可靠性的用途(例:燃气、自来水、电力等供应系统、24小时连续运行系统、结算系统、以及其他处理权利、财产的用途等)
  - (c) 具有苛刻条件或严酷环境的用途(例:安装在室外的设备、会受到化学污染的设备、会受到电磁波影响的设备、会受到振动或冲击的设备等)
  - (d) “产品目录等”资料中未记载的条件或环境下的用途
- (6) 除了不适用于上述3.(5)(a)至(d)中记载的用途外,“本产品目录等资料中记载的产品”也不适用于汽车(含二轮车,以下同)。请勿配置到汽车上使用。关于汽车配置用产品,请咨询本公司销售人员。

### 4. 保修条件

“本公司产品”的保修条件如下。

- (1) 保修期限 自购买之日起1年。(但是,“产品目录等”资料中有明确说明时除外。)
- (2) 保修内容 对于发生故障的“本公司产品”,由“本公司”判断并可选择以下其中之一方式进行保修。
  - (a) 在本公司的维修保养服务点对发生故障的“本公司产品”进行免费修理(但是对于电子、结构部件不提供维修服务。)
  - (b) 对发生故障的“本公司产品”免费提供同等数量的替代品
- (3) 当故障因以下任何一种情形引起时,不属于保修的范围。
  - (a) 将“本公司产品”用于原本设计用途以外的用途
  - (b) 超过“使用条件等”范围的使用
  - (c) 违反本注意事项3.使用时的注意事项的使用
  - (d) 非因“本公司”进行的改装、修理导致故障时
  - (e) 非因“本公司”出品的软件导致故障时
  - (f) “本公司”生产时的科学、技术水平无法预见的原因
  - (g) 除上述情形外的其它原因,如“本公司”或“本公司产品”以外的原因(包括天灾等不可抗力)

### 5. 责任限制

本承诺事项中记载的保修是关于“本公司产品”的全部保证。对于因“本公司产品”而发生的其他损害,“本公司”及“本公司产品”的经销商不负任何责任。

### 6. 出口管理

客户若将“本公司产品”或技术资料出口或向境外提供时,请遵守中国及各国关于安全保障进出口管理方面的法律、法规。否则,“本公司”有权不予提供“本公司产品”或技术资料。

## 欧姆龙自动化(中国)有限公司

欧姆龙自动化(中国)有限公司北京分公司

欧姆龙自动化(中国)有限公司天津分公司

欧姆龙自动化(中国)有限公司广州分公司



欢迎关注  
欧姆龙自动化微信

技术咨询

网 址: <http://www.fa.omron.com.cn>  
400咨询热线: 400-820-4535

上海总公司	021-50372222	太原事务所	0351-5229870
南京事务所	025-83240556	天津分公司	022-83191580
徐州事务所	0516-83736516	沈阳事务所	024-22815131
武汉事务所	027-82282145	西安事务所	029-88851505
苏州事务所	0512-68669277	银川联络处	0951-5670076
昆山事务所	0512-50110866	成都事务所	028-86765345
杭州事务所	0571-87652855	绵阳联络处	0816-2687423
宁波事务所	0574-27888220	自贡联络处	0813-8255616
温州事务所	0577-88919195	重庆事务所	023-68796406
合肥事务所	0551-63639629	大连事务所	0411-39948181
长沙事务所	0731-84585551	哈尔滨事务所	0451-53009917
无锡事务所	0510-85169303	昆明事务所	0871-63527224
张家港事务所	0512-56313157	兰州事务所	0931-8720101
南昌事务所	0791-86304711	长春事务所	0431-81928301
郑州事务所	0371-65585192	乌鲁木齐事务所	0991-5198587
北京分公司	010-57395399	贵阳事务所	0851-4812320
唐山事务所	0315-6328518	广州分公司	020-87557798
石家庄事务所	0311-86918122	深圳事务所	0755-26948238
济南事务所	0531-82929795	厦门事务所	0592-2686709
青岛事务所	0532-66775819	东莞事务所	0769-22423200
烟台事务所	0535-6865018	佛山事务所	0757-83305268

中山事务所	0760-88224545	汕头事务所	0754-88706001
福州事务所	0591-88088551	香港事务所	00852-23753827
南宁事务所	0771-5531371		

### 特约店

注:规格如有变更,恕不另行通知。请以最新产品说明书为准。