

三相电压继电器

# K8AK-PW

## 对产业设备、装置的三相电源进行监测的最佳选择



- 加强抗变频器干扰性能。New
- 可对三相3线、4线式电路的过、欠电压进行监测。  
三相3线、4线式电路通过切换开关转换。
- 输出接点1c×2、AC250V 5A(阻性负载)。  
过电压、欠电压使用单独接点输出。
- 1台同时应对各国的电源规格。(切换开关切换)
- LED指示灯, 接点状态一目了然。



标准认证对象机型等最新信息请浏览本公司Web网站  
(www.fa.omron.com.cn)的“标准认证/符合”页面。

请参阅73页的“请正确使用”。  
Q & A请参照 43页。

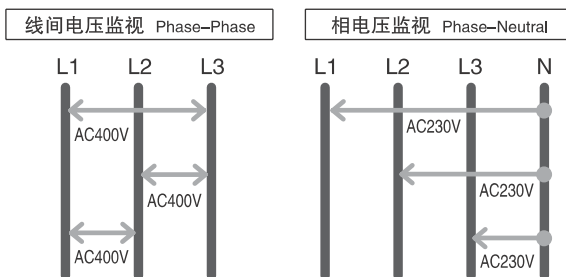
### 种类

额定输入电压*		型号
三相3线模式	AC200、220、230、240V	K8AK-PW1
三相4线模式	AC115、127、133、138V	
三相3线模式	AC380、400、415、480V	K8AK-PW2
三相4线模式	AC220、230、240、277V	

注: 三相3线、4线式的切换以及输入范围的切换通过切换开关进行。  
\* 控制电源电压与额定输入电压共用。

#### ●1台即可完成三相3线式/三相4线式电源监视

通过切换开关的切换, 实现三相3线式乃至三相4线式的电源监视。



#### 1台即可完成三相电压的全世界规格电源监视

为用户的维护零件库存削减作出贡献

	SW 3		DN		DN	OFF	OFF
	SW 4		DN		OFF	DN	OFF
K8AK-PW1	SW 2	DN	P-P	200V	220V	230V	240V
		OFF	P-N	115V	127V	133V	138V
K8AK-PW2	SW 2	DN	P-P	380V	400V	415V	480V
		OFF	P-N	220V	230V	240V	277V

## 额定值/性能

## ■ 额定值

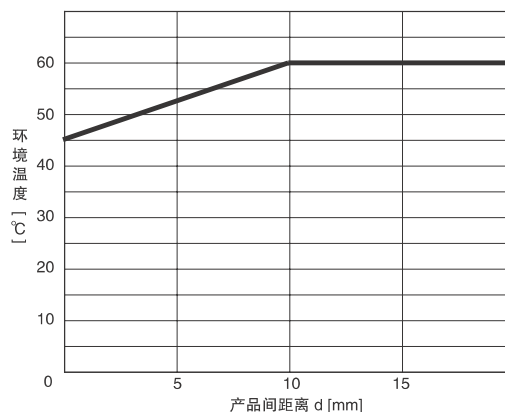
额定输入电压	K8AK-PW1	三相3线模式: AC200、220、230、240V 三相4线模式: AC115、127、133、138V
	K8AK-PW2	三相3线模式: AC380、400、415、480V 三相4线模式: AC220、230、240、277V
输入负担	K8AK-PW1: 约4.4VA K8AK-PW2: 约4.4VA	
动作值的整定范围 (OVER、UNDER)	过电压 相对于额定输入电压-30~+25% 欠电压 相对于额定输入电压-30~+25% ※额定输入电压可通过切换开关切换。	
动作值	整定值的100%动作	
复位值	固定为动作值的5%	
复位方式	自动复位	
动作时间的整定范围(T)	过、欠电压: 0.1~30秒	
电源接通时锁定时间 (LOCK)	1秒/5秒(通过切换开关切换)	
LED显示	PWR: 绿色 RY: 黄色 OVER/UNDER: 红色	
输出形态	1c × 2接点输出(常闭动作)	
输出接点额定值	额定负载 阻性负载 AC250V 5A DC30V 5A 接点电压的最大值 AC250V、DC30V 接点电流的最大值 5A 开关容量的最大值 1250VA、150W 机械寿命 1,000万次以上 电气寿命 (AC250V/DC30V 5A)5万次 (AC250V/DC30V 3A)10万次	
使用环境温度	-20 ~ +60℃ (不结冰、凝露)	
储存温度	-25 ~ +65℃ (不结冰、凝露)	
使用环境湿度	相对湿度 25 ~ 85%(不凝露)	
储存湿度	相对湿度 25 ~ 85%(不凝露)	
海拔	2,000m以下	
端子螺钉紧固扭矩	0.49N·m	
端子接线方法	推荐电线 单线: 2.5mm <sup>2</sup> 绞线: AWG#16、AWG#18 ※绞线需要带绝缘套管圆柱型端子 ※可2根同时紧固 推荐圆柱型端子 Al 1.5-8BK(AWG#16用)PHOENIX CONTACT生产 Al 1-8RD(AWG#18用)PHOENIX CONTACT生产 Al 0.75-8GY(AWG#18用)PHOENIX CONTACT生产	
外壳颜色	N1.5	
外壳材质	PC+ABS	
重量	约150g	
安装	DIN导轨安装	
外形尺寸	22.5(W) × 90(H) × 100(D)mm	

## ■ 性能

输入频率	50/60Hz	
过载耐量	最大输入范围的115% 连续 125% 10秒 (不超过AC600V的范围)	
重复精度	动作值	±0.5%FS(at 25℃ 65%RH、额定电源、DC及50/60Hz 正弦波输入时)
	动作时间	±50ms(at 25℃ 65%RH、额定电源)
对应标准	适用标准	EN60947-5-1 设置环境(2级污染、III类设置)
	EMC	EN60947-5-1
安全标准	安全标准	UL508(Recognition)、 韩国电波法(第10564号法律)、 正在申请CSA、CCG。计划于2013年9月取得认证。
	绝缘电阻	20MΩ 所有外部端子和外壳间 所有输入端子和所有输出端子间
耐压	AC2,000V 1分钟 所有外部端子和外壳间 所有输入端子和所有输出端子间	
抗干扰	1,500V公共/标准电源端子 上升沿1ns矩形波 正负 脉冲宽度1μs/100ns	
耐振动	振动频率10 ~ 55Hz 单振幅0.35mm X、Y、Z各方向: 5min × 10次扫描	
耐冲击	150m/s <sup>2</sup> 、3轴6个方向各3次 但继电器接点时为100m/s <sup>2</sup>	
保护结构	端子部: IP20	

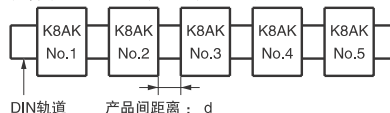
## ● 2台以上K8AK-PW的安装间隔与环境温度的关系(参考值)

安装间隔与环境温度的关系请参照下图。  
用于更高的环境温度时,可能会因为K8AK的温度上升而导致内部零件寿命缩短, 请予以注意。



## 试验方法

试料 : K8AK-PW  
安装间隔 : 0mm、5mm、10mm以上

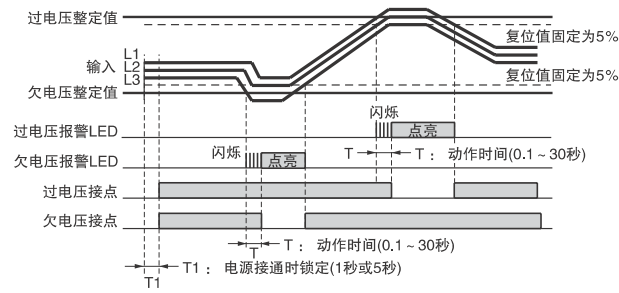


# K8AK-PW

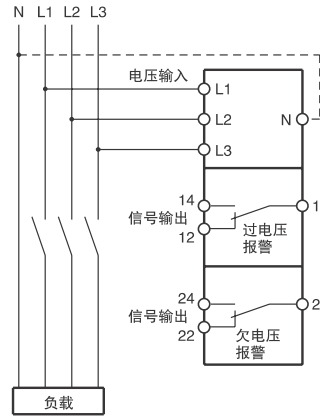
## 连接

### ■ 接线图

#### ● 过、欠电压动作的说明图

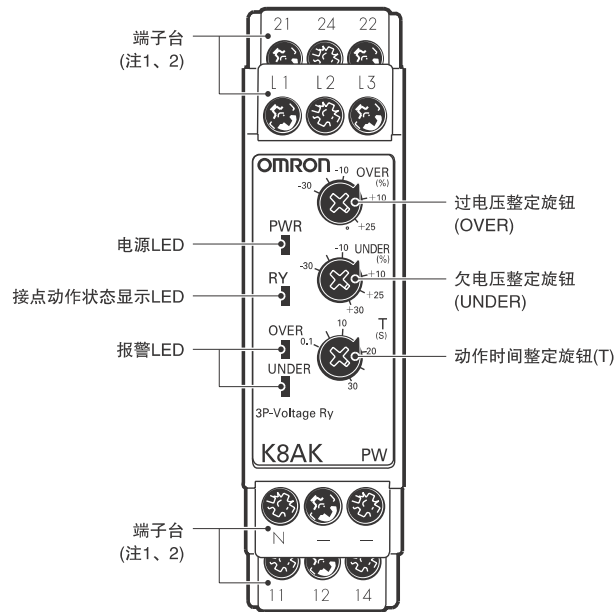


注1. K8AK-PW□的输出接点为正常时动作状态。  
 注2. 电源接通时锁定功能用于防止在电源刚接通的不稳定状态下输出不必要的警报。定时器工作过程中不会进行接点输出。  
 注3. L1、L2同时兼作电源，因此如果低于额定输入的60%，将会因电压不足而不动作。



## 各部分名称

### ● 正面



### LED说明

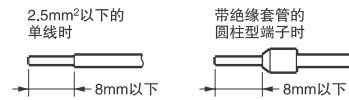
项目	内容说明
电源LED(PWR=绿色)	可动作状态时点亮。
接点动作状态显示LED (RY = 黄色)	接点动作时点亮 (正常时点亮)
报警LED	OVER = 红色 过电压异常时点亮 输入超过整定值、动作时间经过中，以闪烁方式报告异常状态
	UNDER = 红色 欠电压异常时点亮 欠电压超过整定值、动作时间经过中，以闪烁方式报告异常状态

• 本机将来自L1-L2间的输入作为内部电源。  
 因此L1-L2之间没有输入时，指示灯不点亮。

### 旋钮说明

项目	内容说明
过电压整定旋钮(OVER)	整定范围: 相对于额定输入 -30 ~ +25%
欠电压整定旋钮(UNDER)	整定范围: 相对于额定输入 -30 ~ +25%
动作时间整定旋钮(T)	整定范围: 0.1 ~ 30秒

注1. 连接端子时，请使用2.5mm<sup>2</sup>以下的单线或带绝缘套管的圆柱型端子。  
 为保证连接后的耐电压，插入端子的外露导体部分的长度应小于8mm。



〈推荐圆柱型端子〉  
 PHOENIX CONTACT  
 AL1.5-8BK AWG#16用)  
 AL1-8RD AWG#18用)  
 AL0.75-8GY AWG#18用)

注2. 螺钉紧固扭矩: 0.49N·m

## 操作/整定方法

### ●接线方法

#### 1. 输入

请根据切换开关2所选择的模式，使用L1、L2、L3(三相3线)或L1、L2、L3、N(三相4线)接线。

切换开关的设置与实际接线情况不符时，将不能正常工作。

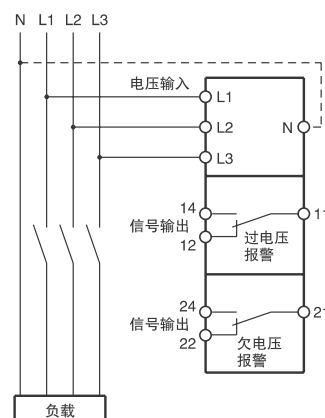
接线时请注意相序，如果相序有误，将不能正常工作。

#### 2. 输出

11、12、14端子是过电压(VO)的输出端子。

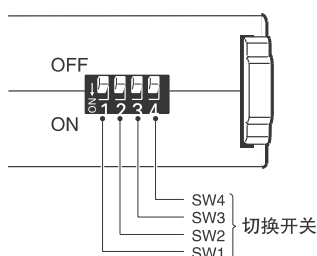
21、22、24端子是欠电压(VO)的输出端子。

• 使用导线时，请使用上述推荐圆柱型端子。



### ●切换开关的设定

电源接通时锁定时间、相线式、额定电压的切换通过本件下方的切换开关进行。



#### 切换开关功能

##### K8AK-PW1

SWITCH	OFF ● ↑		1	2	3	4
	ON ○ ↓		OFF	ON	OFF	ON
电源接通时 锁定时间	1秒	●	●	-	-	-
	5秒	○	○	-	-	-
相线式	三相3线	-	-	●	-	-
	三相4线	-	-	○	-	-
额定电压	三相3线	三相4线				
	200V	115V	-	-	●	●
	220V	127V	-	-	○	●
	230V	133V	-	-	●	○
	240V	138V	-	-	○	○

注：出厂设定全部为OFF。

##### K8AK-PW2

SWITCH	OFF ● ↑		1	2	3	4
	ON ○ ↓		OFF	ON	OFF	ON
电源接通时 锁定时间	1秒	●	●	-	-	-
	5秒	○	○	-	-	-
相线式	三相3线	-	-	●	-	-
	三相4线	-	-	○	-	-
额定电压	三相3线	三相4线				
	380V	220V	-	-	●	●
	400V	230V	-	-	○	●
	415V	240V	-	-	●	○
	480V	277V	-	-	○	○

# K8AK-PW

## ●整定方法

### 1. 过电压

整定通过电压整定旋钮(OVER)进行。

整定范围：相对于额定输入 $-30\sim+25\%$ 。

在输入端子上有外加输入的状态下转动旋钮，在整定值等于输入值时，报警LED闪烁。整定时请作为参考。

额定输入因型号、切换开关的设定而异。

例K8AK-PW1、切换开关2=OFF(三相三线模式)、切换开关3、4=OFF、OFF(额定电压200V)时。

SI额定输入为AC200V、整定范围为 $140\sim250V$ 。

### 2. 欠电压

整定通过电压整定旋钮(UNDER)进行。

整定范围：相对于额定输入 $-30\sim+25\%$ 。

额定输入因型号、切换开关的设定而异。

例K8AK-PW1、切换开关2=OFF(三相三线模式)、切换开关3、4=OFF、OFF(额定电压200V)时。

额定输入为AC200V、整定范围为 $140\sim250V$ 。

### 3. 动作时间

整定通过动作时间整定旋钮(T)进行。

整定范围为 $0.1\sim30$ 秒。

输入电压超过(低于)电压整定值时，报警LED开始闪烁，整定时间后为连续点亮状态。

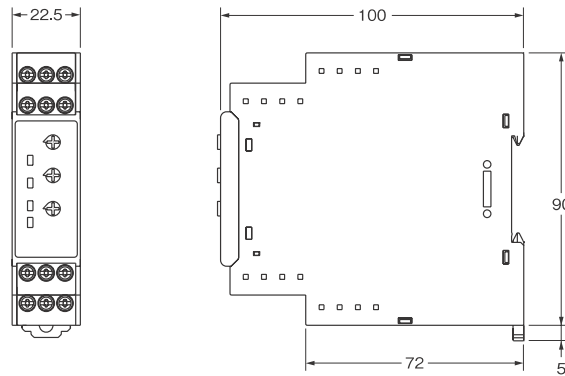
## 外形尺寸

(单位: mm)

### ■三相电压继电器

K8AK-PW1

K8AK-PW2

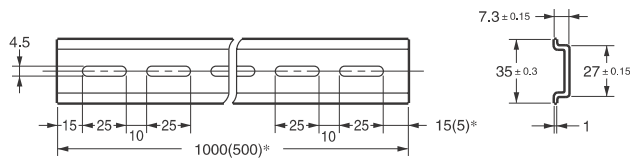
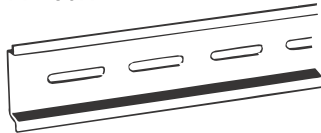


### ■导轨安装用另售件

#### ●支承导轨

PFP-100N

PFP-50N



\*( )内为PFP-50N的尺寸。

## Q &amp; A

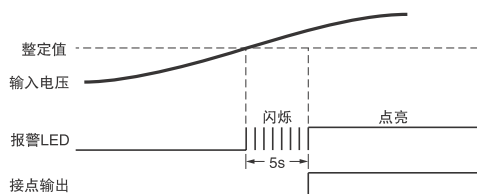
**Q** 如何进行动作确认？

**A** 过电压  
从整定值的80%开始，慢慢加大输入。  
输入超过整定值、报警LED开始闪烁时的输入值即为动作值。而后，动作时间过后开始动作，此时可进行动作确认。

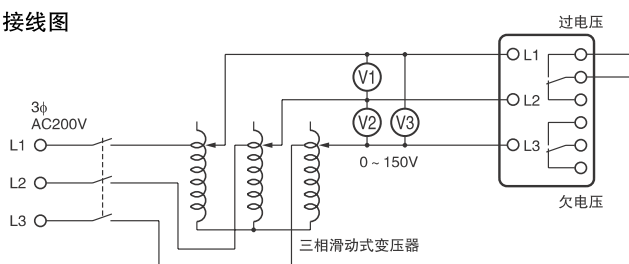
欠电压  
从整定值的120%开始慢慢减小输入，然后按照与过电压时相同的步骤，即可进行动作确认。

例) 监测模式：三相3线监测模式、额定电压200V、动作时间整定5秒时

注：K8AK-PW □ 的输出接点为正常时动作状态。



接线图



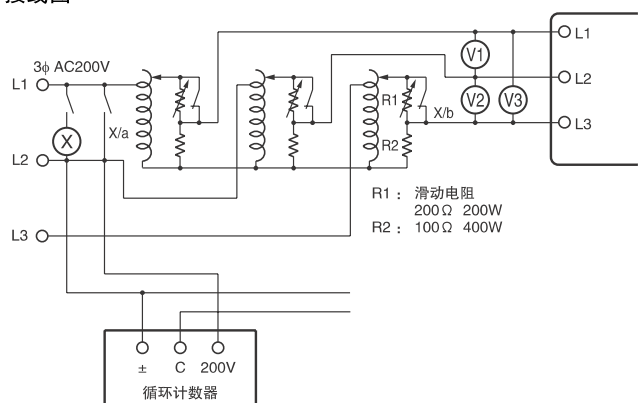
**Q** 如何测量动作时间？

**A** 过电压  
使输入从整定值的0%急剧变化至120%，测量到动作时所需的时间。

欠电压  
使输入从整定值的120%急剧变化至0%，测量到动作时所需的时间。

动作时间  
调整试验电路中的滑动电阻，使得辅助继电器动作时，K8AK端子上的电压为过电压整定值的120%或欠电压整定值的80%。  
然后关闭开关，通过循环计数器测定动作时间。

接线图



**Q** 三相电压中只有1相超过过电压整定值时，会检测过电压吗？

**A** K8AK对三相电压分别进行监测，因此，即使只有1相超过整定值，也会检测过电压。欠电压也是如此。