

导电式液位开关 K8AK-LS

对产业设备、装置的水位控制的最佳选择



- 具有不通过外部接线，而是通过回路处理进行自我保持功能。
- 通过拨码开关的设定切换，能够切换选择供水与排水。
- 工作电阻10k ~ 100kΩ的灵敏度可调型，适用于广泛的液体。
- 防止因波浪导致继电器接点抖动。
- 端子接线使用条形压接端子。
- 接线可采用单线2.5mm² × 2根或1.5mm²、电线用条形压接端子 × 2根。
- 可作为无浮子开关使用。



请参阅73页的“请正确使用”。

标准认证对象机型等最新信息请浏览本公司Web网站 (www.fa.omron.com.cn/)的“标准认证/符合”页面。

种类

| 电源电压 | 型号规格 |
|--------------|--------------------|
| AC/DC24V | K8AK-LS 24VAC/DC |
| AC100 ~ 240V | K8AK-LS 100~240VAC |

■选装件(另售)

●电极保持器

| 用途 | 供水管线等一般用途 | 空间有限时 | 固有电阻较低的液体 | 有安装精度要求时 | 耐高温/高压条件严苛时 | 有耐腐蚀性要求时 | 到水面的距离大时 |
|----|---------------|-----------------------|-----------|----------|-------------|----------|----------|
| 型号 | PS-3S/-4S/-5S | PS-31 SUS304、300mm | BF-1 | BF-3/-5 | BS-1 | BS-1T | PH-1/-2 |
| 外观 | | | | | | | |

●电极棒

可以提供电极棒、连接螺母、锁定螺母以及固定螺钉的套件。



| | | |
|----|-----------------|-------------------------|
| 用途 | 经净化的自来水、工业用水、排水 | 经净化的自来水、工业用水、排水、较薄的碱性容器 |
| 型号 | F03-60-SUS304 | F03-60-SUS316 |

●其它

| 项目 | 型号 |
|----------------------|---|
| 保护盖 (PS或BF用电极保持器) | F03-11 |
| 安装部(PS用电极保持器) | F03-12 |
| 分离器(防止电极接触) | F03-14 1P(1极) F03-14 3P(3极) F03-14 5P(5极) |

■ 额定值

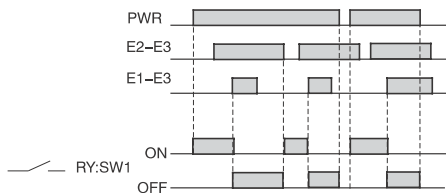
| | |
|----------|---|
| 额定电压 | AC24V或DC24V 50/60Hz AC100~240V 50/60Hz |
| 电极间的电压 | 5V p-p(约20Hz) |
| 消耗功率 | AC/DC24V: 2.0VA/1.1W以下 AC100~240V: 4.6VA以下 |
| 工作电阻值 | 10kΩ ~ 100kΩ(可调) |
| 复位电阻值 | 250kΩ以下 |
| 响应时间 | 约0.1 ~ 10s(可调) |
| 使用电缆的长度 | 100m以下(实施了完全绝缘处理后的600V 0.75mm ² 3芯橡胶绝缘电缆) |
| LED显示 | PWR: 绿 RY: 黄 |
| 输出接点额定值 | 额定负载 阻性负载 AC250V 5A DC30V 5A 接点电压的最大值 AC250V、DC30V 接点电流的最大值 5A 开关容量的最大值 1250VA、150W 机械寿命 1,000万次以上 电气寿命 (AC250V/DC30V 5A)5万次 (AC250V/DC30V 3A)10万次 |
| 使用环境温度 | -20 ~ +60℃ (不结冰、凝露) |
| 储存温度 | -25 ~ +65℃ (不结冰、凝露) |
| 使用环境湿度 | 相对湿度 25 ~ 85%(不凝露) |
| 储存湿度 | 相对湿度 25 ~ 85%(不凝露) |
| 海拔 | 2,000m以下 |
| 端子螺钉紧固扭矩 | 0.49N·m |
| 外壳颜色 | N1.5 |
| 外壳材质 | PC+ABS |
| 重量 | 约150g |
| 安装 | DIN导轨安装 |
| 外形尺寸 | 22.5(W) × 90(H) × 100(D)mm |

■ 性能

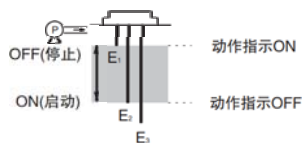
| | |
|----------|---|
| 容许电压变化范围 | 额定电压的85% ~ 110% |
| 设置环境 | II类设置、2级污染 |
| 适用标准 | EN61010-1 工业电磁环境用途 |
| 安全标准 | EN60664-1、UL508(Recognition)、 韩国电波法(第10564号法律)、 正在申请CSA、CCC。计划于2013年9月取得认证。 |
| EMC | EN61326-1 |
| 绝缘电阻 | 20MΩ以上 所有外部端子和外壳间 所有电源端子和所有输入端子间 所有电源端子和所有输出端子间 所有输入端子和所有输出端子间 |
| 耐压 | AC2,000V 1分钟 所有外部端子和外壳间 所有电源端子和所有输入端子间 所有电源端子和所有输出端子间 所有输入端子和所有输出端子间 |
| 抗干扰 | 1,500V公共/标准电源端子 上升沿1ms矩形波 正负 脉冲宽度1μs/100ns |
| 耐振动 | 振动频率10 ~ 55Hz 单振幅0.35mm X、Y、Z各方向; 5min × 10次扫描 |
| 耐冲击 | 150m/s ² 3轴6方向 各3次 但继电器接点时为100m/s ² |
| 保护结构 | 端子部: IP20 |

连接

■ 操作图

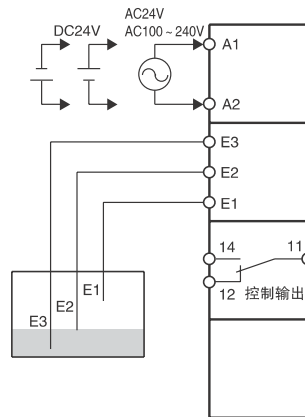


1. 供水

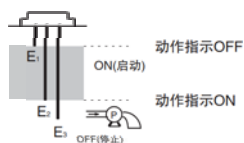


- 水面下降至E2时(动作指示OFF)泵启动, 上升至E1以上时(动作指示ON)泵停止。

■ 接线图



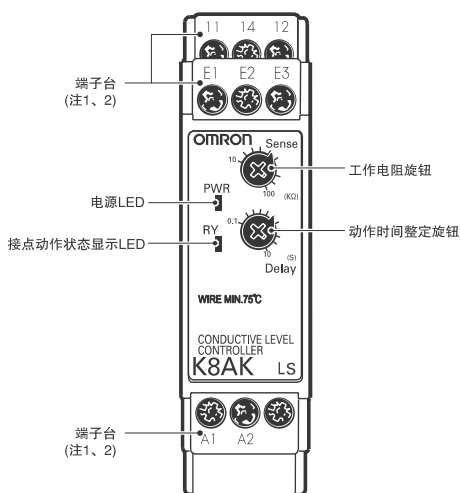
2. 排水



- 水面到达E1时(动作指示ON)泵启动, 到E2以下时(动作指示OFF)泵停止。

各部分名称

■正面



●LED说明

| 项目 | 内容说明 |
|---------------------|---------|
| 电源LED(PWR: 绿色) | 电源接通时点亮 |
| 接点动作状态显示LED(RY: 黄色) | 接点动作时点亮 |

●旋钮说明

| 项目 | 内容说明 |
|----------|-----------------|
| 工作电阻值旋钮 | 整定范围10 ~ 100k Ω |
| 动作时间整定旋钮 | 整定范围0.1秒 ~ 10秒 |

注1. 连接端子时, 请使用2.5mm²以下的单线或带绝缘套管的圆柱型端子。为保证连接后的耐电压, 插入端子的外露导电部的长度应小于8mm。



〈推荐圆柱型端子〉

PHOENIX CONTACT

- A1 1.5-8BK(AWG#16用)
- A1 1-8RD(AWG#18用)
- A1 0.75-8GY(AWG#18用)

注2. 螺钉紧固扭矩: 0.49N · m

■操作/整定方法

●接线方法

1. 输入

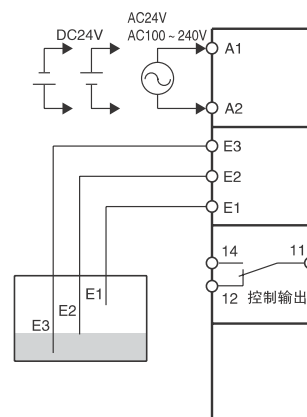
请根据切换开关1所选择的模式, 连接11、12、13。

切换开关的设定与实际接线情况不符时, 将不能正常工作。

2. 输出

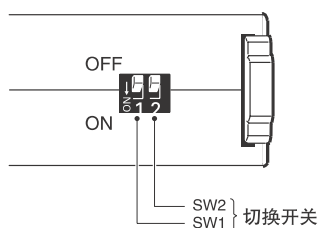
供水模式: 请将11、12端子与电磁电路的线圈端子连接。

排水模式: 请将11、14端子与电磁电路的线圈端子连接。



●切换开关的设定

动作模式的切换通过本体下方的切换开关进行。
K8AK-LS不使用SW2。



切换开关功能

| SWITCH | OFF ● ↑ | OFF 1 | 2 |
|--------|---------|-------|--------|
| | ON ○ ↓ | ON | ON |
| 动作模式 | 供水的自动运行 | ● | NO USE |
| | 排水的自动运行 | ○ | |

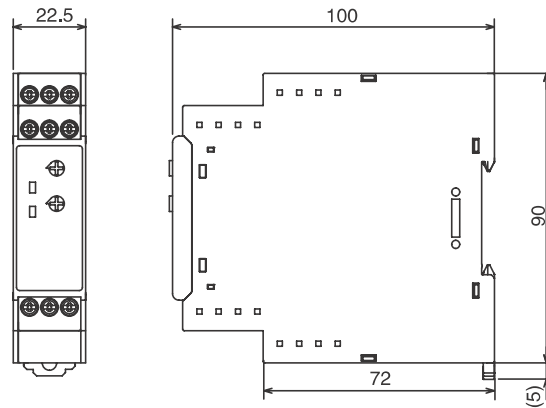
注. 出厂设定全部为OFF。

K8AK-LS

外形尺寸

(单位: mm)

K8AK-LS

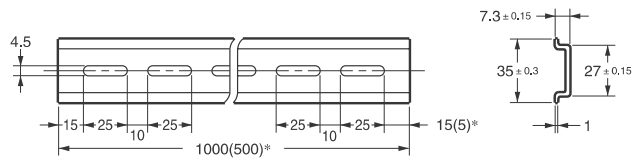
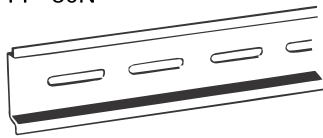


■ 导轨安装用另售件

● 支承导轨

PFP-100N

PFP-50N



*()内为PFP-50N的尺寸。