

安全垫 UMA系列

安装简单，全新升级的安全垫

- 备有单电缆型和易于连接多块安全垫的双电缆型安全垫
- 获得EN ISO 13849-1(PLd/安全类别3)、EN ISO 13856-1认证
- 除了专用安全垫控制器MC3外，还可与安全垫/触边控制器 SCC-1224A，安全控制器NX系列组合使用
- 符合包括ANSI/RIA15.06在内的北美安全标准



标准认证对象机型等最新信息请浏览本公司网站
(www.fa.omron.com.cn/)中的“标准认证/符合”。

型号说明

UM □ □ A - □ - □ - □
 ① ② ③ ④ ⑤

①长度单位

无：英寸

M：毫米

②颜色

无：黑色

Y：黄色

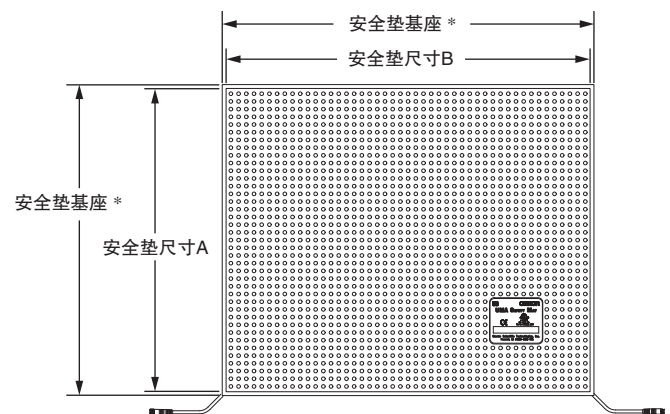
③安全垫尺寸A

④安全垫尺寸B

⑤电缆数

1：单电缆型(4芯)

2：双电缆型(2芯)




* 安全垫基座的尺寸请参阅外形尺寸。


UMA

种类

安全垫 单电缆型

形状	尺寸		黑色	黄色
	A(mm)	B(mm)	型号	型号
	300	300	UMMA-0300-0300-1	UMMYA-0300-0300-1
	400	400	UMMA-0400-0400-1	UMMYA-0400-0400-1
	500	250	UMMA-0500-0250-1	UMMYA-0500-0250-1
	500	400	UMMA-0500-0400-1	UMMYA-0500-0400-1
	500	500	UMMA-0500-0500-1	UMMYA-0500-0500-1
	500	1500	UMMA-0500-1500-1	UMMYA-0500-1500-1
	600	400	UMMA-0600-0400-1	UMMYA-0600-0400-1
	750	250	UMMA-0750-0250-1	UMMYA-0750-0250-1
	750	500	UMMA-0750-0500-1	UMMYA-0750-0500-1
	750	750	UMMA-0750-0750-1	UMMYA-0750-0750-1
	750	1500	UMMA-0750-1500-1	UMMYA-0750-1500-1
	1000	500	UMMA-1000-0500-1	UMMYA-1000-0500-1
	1000	750	UMMA-1000-0750-1	UMMYA-1000-0750-1
	1000	1000	UMMA-1000-1000-1	UMMYA-1000-1000-1
	1000	1250	UMMA-1000-1250-1	UMMYA-1000-1250-1
1000	1500	UMMA-1000-1500-1	UMMYA-1000-1500-1	

双电缆型

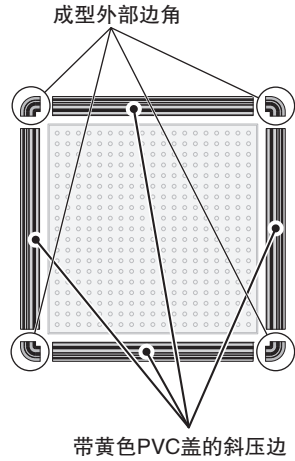
形状	尺寸		黑色	黄色
	A(mm)	B(mm)	型号	型号
	300	300	UMMA-0300-0300-2	UMMYA-0300-0300-2
	400	400	UMMA-0400-0400-2	UMMYA-0400-0400-2
	500	250	UMMA-0500-0250-2	UMMYA-0500-0250-2
	500	400	UMMA-0500-0400-2	UMMYA-0500-0400-2
	500	500	UMMA-0500-0500-2	UMMYA-0500-0500-2
	500	1500	UMMA-0500-1500-2	UMMYA-0500-1500-2
	600	400	UMMA-0600-0400-2	UMMYA-0600-0400-2
	750	250	UMMA-0750-0250-2	UMMYA-0750-0250-2
	750	500	UMMA-0750-0500-2	UMMYA-0750-0500-2
	750	750	UMMA-0750-0750-2	UMMYA-0750-0750-2
	750	1500	UMMA-0750-1500-2	UMMYA-0750-1500-2
	1000	500	UMMA-1000-0500-2	UMMYA-1000-0500-2
	1000	750	UMMA-1000-0750-2	UMMYA-1000-0750-2
	1000	1000	UMMA-1000-1000-2	UMMYA-1000-1000-2
	1000	1250	UMMA-1000-1250-2	UMMYA-1000-1250-2
1000	1500	UMMA-1000-1500-2	UMMYA-1000-1500-2	

压边

形状	名称	型号	备注
	带黄色PVC盖的斜压边 (1.22m)	UMRT4	安装在安全垫的边缘位置。 每块压边由铝质基座和PVC盖两部分组成。内部可安装电缆。
	带黄色PVC盖的斜压边 (2.44m)	UMRT8	
	连接处压边(1.22m)	UMJS4	需要组合使用2块或2块以上安全垫时，连接处压边还可确保安全垫连接部位的灵敏度。但，不可安置M8接插件部分。
	连接处压边(2.44m)	UMJS8	
	铝质斜压边(2.44m)	UMAL	安装在安全垫的边缘位置。
	成型外部边角	UMOC	将安全垫与带黄色PVC盖的斜压边组合使用时，将其安装在安全垫的外部边角位置。
	成型内部边角	UMIC	将2块或2块以上安全垫与带黄色PVC盖的斜压边组合使用时，将其安装在安全垫的内部边角位置。

注. 压边附带12个螺钉(M8 × 32mm)和12个锚栓。


配套标准型压边(不含安全垫本体)

对象安全垫型号		调整垫套件型号	备注
黑色	黄色		
UMMA-0300-0300-□	UMMYA-0300-0300-□	MTKCA-0300-0300	一套“配套标准型压边”包含： · 成型外部边角 UMOC：4个 · 带黄色PVC盖的斜压边(与安全垫的符合A/B尺寸的长度)：4个 
UMMA-0400-0400-□	UMMYA-0400-0400-□	MTKCA-0400-0400	
UMMA-0500-0250-□	UMMYA-0500-0250-□	MTKCA-0500-0250	
UMMA-0500-0400-□	UMMYA-0500-0400-□	MTKCA-0500-0400	
UMMA-0500-0500-□	UMMYA-0500-0500-□	MTKCA-0500-0500	
UMMA-0500-1500-□	UMMYA-0500-1500-□	MTKCA-0500-1500	
UMMA-0600-0400-□	UMMYA-0600-0400-□	MTKCA-0600-0400	
UMMA-0750-0250-□	UMMYA-0750-0250-□	MTKCA-0750-0250	
UMMA-0750-0500-□	UMMYA-0750-0500-□	MTKCA-0750-0500	
UMMA-0750-0750-□	UMMYA-0750-0750-□	MTKCA-0750-0750	
UMMA-0750-1500-□	UMMYA-0750-1500-□	MTKCA-0750-1500	
UMMA-1000-0500-□	UMMYA-1000-0500-□	MTKCA-1000-0500	
UMMA-1000-0750-□	UMMYA-1000-0750-□	MTKCA-1000-0750	
UMMA-1000-1000-□	UMMYA-1000-1000-□	MTKCA-1000-1000	
UMMA-1000-1250-□	UMMYA-1000-1250-□	MTKCA-1000-1250	
UMMA-1000-1500-□	UMMYA-1000-1500-□	MTKCA-1000-1500	

注1. 选单电缆型时□中填1，选双电缆型时□中填2。

2. 配套标准型压边分别附带24个螺钉(M8 × 32mm)和24个锚栓。

安全垫控制器

商品名称	形状	安全输出	辅助输出	额定电压	端子台	型号
安全垫控制器		2a	2b	DC24V	螺纹式端子台	MC3
安全垫/触边控制器*		2a	1a	AC120V 或 AC/DC24V	螺纹式端子台	SCC-1224A

* 也可连接安全触边SCE系列。
详情请参阅“安全垫/触边控制器 SCC-1224A 用户手册(样本编号: Z394-E1-01)”。

附件


单电缆型安全垫用

连接安全垫控制器MC3/SCC-1224A、安全控制器NX系列和单电缆型安全垫时
电缆

形状	名称	电缆长度	规格	型号
	单侧接插件电缆	2m	用于连接控制器和安全垫单电缆型(UM□□A-□-□-1)的电缆。 M8 4极插座	UMA-CBL-4PCF-M8-02M
		5m		UMA-CBL-4PCF-M8-05M
		10m		UMA-CBL-4PCF-M8-10M
	延长电缆(两侧接插件电缆)	2m	用于延长连接控制器和安全垫单电缆型(UM□□A-□-□-1)的电缆。 M8 4极插头-4极插座	UMA-CBL-4PMF-M8-02M
		5m		UMA-CBL-4PMF-M8-05M
		10m		UMA-CBL-4PMF-M8-10M



双电缆型安全垫用

连接安全垫控制器MC3/SCC-1224A、安全控制器NX系列和双电缆型安全垫时
电缆


形状	名称	电缆长度	规格	型号
	单侧接插件电缆	2m	用于连接控制器和安全垫双电缆型(UM□□A-□-□-2)的电缆。 M8 3极插座	UMA-CBL-3PCF-M8-02M
		5m		UMA-CBL-3PCF-M8-05M
		10m		UMA-CBL-3PCF-M8-10M
	延长电缆(两侧接插件电缆)	2m	用于连接控制器和安全垫双电缆型(UM□□A-□-□-2)或用于连接安全垫的电缆。 M8 3极插头-3极插座	UMA-CBL-3PMF-M8-02M
		5m		UMA-CBL-3PMF-M8-05M
		10m		UMA-CBL-3PMF-M8-10M

插头/插座连接电缆

连接方法详情请参阅第8页的“安全垫与控制器的连接示例”。

形状	名称	电缆长度	规格	型号
	插头连接电缆	0.15m	在连接双电缆型安全垫(UM□□A-□-□-2)的多个插座时使用。 M8 3极插头-3极插头	UMA-CBL-3PMM-M8-0.15M
	插座连接电缆	0.15m	在连接双电缆型安全垫(UM□□A-□-□-2)的多个插头时使用。 M8 3极插座-3极插座	UMA-CBL-3PFF-M8-0.15M

终端电阻

形状	规格	型号
	8.2kΩ 终端电阻 仅在连接控制器SCC-1224A和安全垫双电缆型(UM□□A-□-□-2)时使用。	UMA-TRES

额定值/性能

安全垫

项目	型号	UMA
检测方式		压感式
安全垫类型		通常情况下为断开接点
额定电压范围值		20.4 ~ 28.8V
运转力		300N以上(使用φ80mm试片)
最大容许负载		2,000N(使用φ80mm试片) 1,862 kPa(车轮的地面接触压力(静负载))
响应时间		50ms以下
机械耐久性		100万次以上
安全垫电缆		以“-1”结尾的形式:带M8 4极接插件的电缆、4芯、22AWG、插头(接插件部) 以“-2”结尾的形式:带M8 3极接插件的电缆、2芯、22AWG、插头和插座各1个(接插件部)
使用环境温度		-10 ~ +55°C(不结冰、不凝露)
保存环境温度		-10 ~ +55°C(不结冰、不凝露)
使用环境湿度		0 ~ 95%RH
保护构造		IP65
材质(安全垫盖板)		聚氨酯
重量		约25kg/m ²

安全垫控制器

额定值

项目	型号	MC3	SCC-1224A
电源电压		DC24V ± 15%	AC120V 50/60Hz(对A1、A2端子接线) AC24V 50/60Hz或DC24V(对B1、B2端子接线)
容许电压变化范围		电源电压的-15 ~ +15%	电源电压的-10 ~ +10%
消耗功率*		3W以下	AC120V: 3.8VA以下 50Hz、3.5VA以下 60Hz AC24V: 1.2VA以下、DC24V: 1.5W以下
额定负载		AC230V 6A/DC24V 6A(阻性负载) AC230V 5A(AC15)/DC24V 2A(DC13)(感性负载)	AC230V 3A/DC24V 3A(阻性负载) AC230V 1A(AC15)/DC24V 2A(DC13)(感性负载)

* 不含对负载的电力供给。

性能

项目	型号	MC3	SCC-1224A
响应时间		最长30ms	最长13ms
安全输入		可连接安全垫系列(最大连接块数12块) 但,外部阻抗8Ω以下(安全垫输入之间)	可连接安全垫系列(最大连接块数10块)
安全输出		2a	2a
辅助输出		2b	1a
耐压	输出异极间	AC1,800V, 50/60Hz 达1分钟	AC1,500V 50/60Hz
	电源和输出之间		
耐振动		误动作: 10 ~ 55Hz 单振幅0.15mm	误动作: 10 ~ 55Hz 单振幅0.15mm
耐冲击		误动作: 98m/s ²	误动作: 147m/s ²
耐久性	机械	不低于1,000万次	不低于100万次
	电气	不低于10万次(额定负载)	AC-15: 不低于80万次(AC230V 1A) DC-13: 不低于25万次(DC24V 2A)
使用环境温度		0 ~ +55°C(不结冰、不凝露)	-20 ~ +55°C(不结冰、不凝露)
使用环境湿度		0 ~ 90%RH	0 ~ 90%RH
保护构造		IP20	IP20
端子紧固强度		0.5N · m	0.5 ~ 0.6N · m
重量		约360g	约210g

适用标准

项目	型号	MC3	SCC-1224A
适用标准		EN ISO13856-1:2013、EN ISO13849-1:2015、ANSI/UL 508、CSA C22.2 No. 14	EN ISO 13856-1:2013、EN ISO 13849-1:2015、ANSI/UL 508、CSA C22.2 No. 14
性能等级(PL)/安全类别*		PL d/安全类别3(EN ISO 13849-1:2015)	PL d/安全类别3(EN ISO 13849-1:2015)
PFHd*		4.8 × 10 ⁻⁸	6.5 × 10 ⁻⁹

* 组合安全垫和安全垫控制器(MC3)时的适用标准。

安装

使用压边部件

带黄色PVC盖的斜压边：UMRT4/UMRT8

可将安全垫的边缘固定至地板。

每块斜压边由铝制基底和PVC盖两部分组成。

连接外压边：UMJS4/UMJS8

需要组合使用2块或2块以上安全垫时，连接处压边可将安全垫拼接在一起。

除了起到拼接安全垫的作用外，连接处压边还可确保安全垫连接部位的灵敏度。

铝质斜压边：UMAL

可将安全垫的边缘固定至地板。

铝质斜压边采用中空设计，因此其内部可敷设电缆。

成型外部边角：UMOC

与带黄色PVC盖的斜压边(UMRT4/UMRT8)组合使用，可将安全垫的外部边角固定至地板。

成型内部边角：UMIC

与带黄色PVC盖的斜压边(UMRT4/UMRT8)组合使用，可将2块或2块以上安全垫的内部边角固定至地板。

注1. 为适应所使用的安全垫尺寸，必须对铝质斜压边或带黄色PVC盖的斜压边进行裁剪。

此外，若要使安全垫接线穿过铝质斜压边或带黄色PVC盖的斜压边，必须对铝质斜压边或带黄色PVC盖的斜压边进行裁剪或开槽处理，以便接入电缆。有关对铝质斜压边或带黄色PVC盖的斜压边进行裁剪或开槽的详细方法，请参见安全垫使用说明书。

2. 为适应所使用的安全垫尺寸，必须对连接处压边进行裁剪。

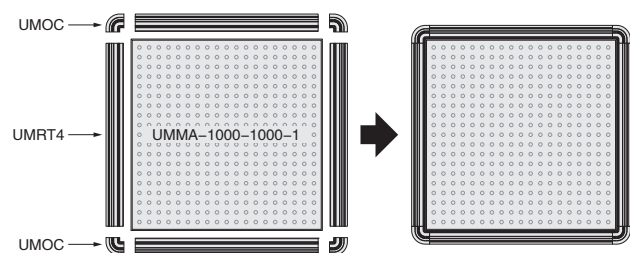
3. 必须将带黄色PVC盖的斜压边和成型边角接驳至地板，从而起到固定安全垫的作用。另外，为实现压边接驳，须对其钻孔。有关对压边和成型边角钻孔和将其接驳至地板的详细方法，请参见安全垫使用说明书。

安全垫配置

将带黄色PVC盖的斜压边和成型边角接驳至地板，从而起到固定安全垫的作用。

订购前，应确认带黄色PVC盖的斜压边和成型边角的使用数量。

示例1：使用1块安全垫

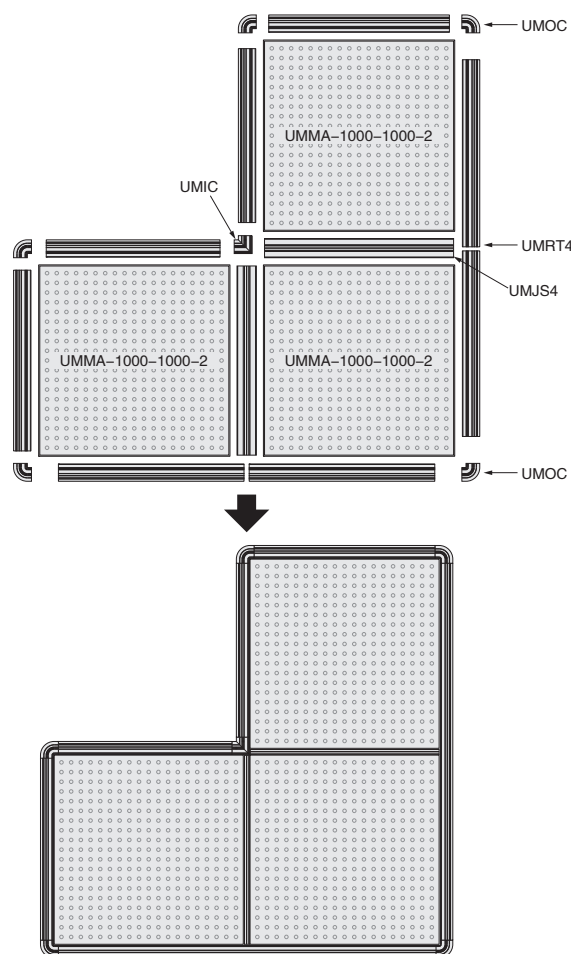


在这种情况下，安全垫的周长约为4m，需要使用下列部件：

上例需使用下列部件：

- UMMA-1000-1000-1安全垫 : 1块
- UMRT4带黄色PVC盖的斜压边(1.22m) : 4块
- UMOC成型外部边角 : 4块
- 或者
- 配套标准压边MTKCA-1000-1000 : 1套

示例2：双电缆型使用3块安全垫



以上述为例，安全垫的周长约为8m，安全垫之间的连接部位长度约为2m，需要使用下列部件：

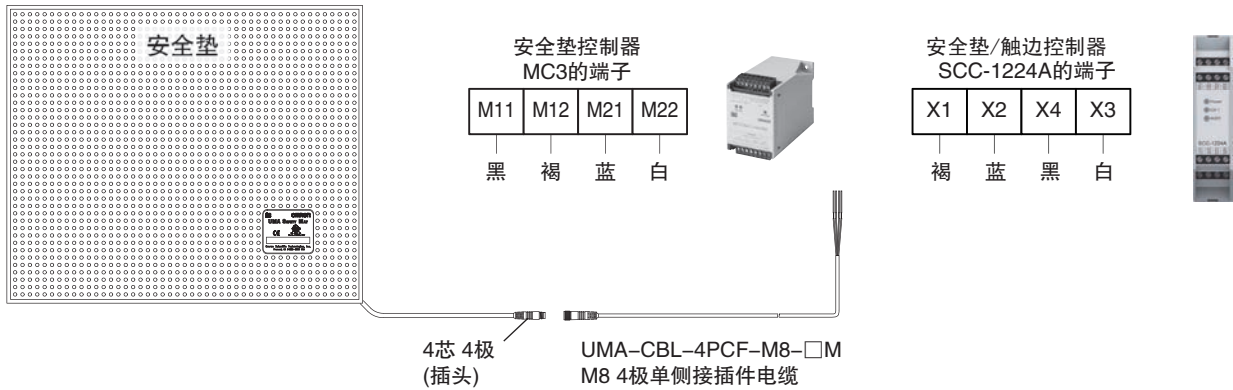
上例需使用下列部件：

- UMMA-1000-1000-2安全垫 : 3块
- UMRT4黄色PVC盖的斜压边(1.22m) : 8块
- UMJS4连接处压边(1.22m) : 2块
- UMOC成型外部边角 : 5块
- UMIC成型内部边角 : 1块

安全垫与控制器的连接示例

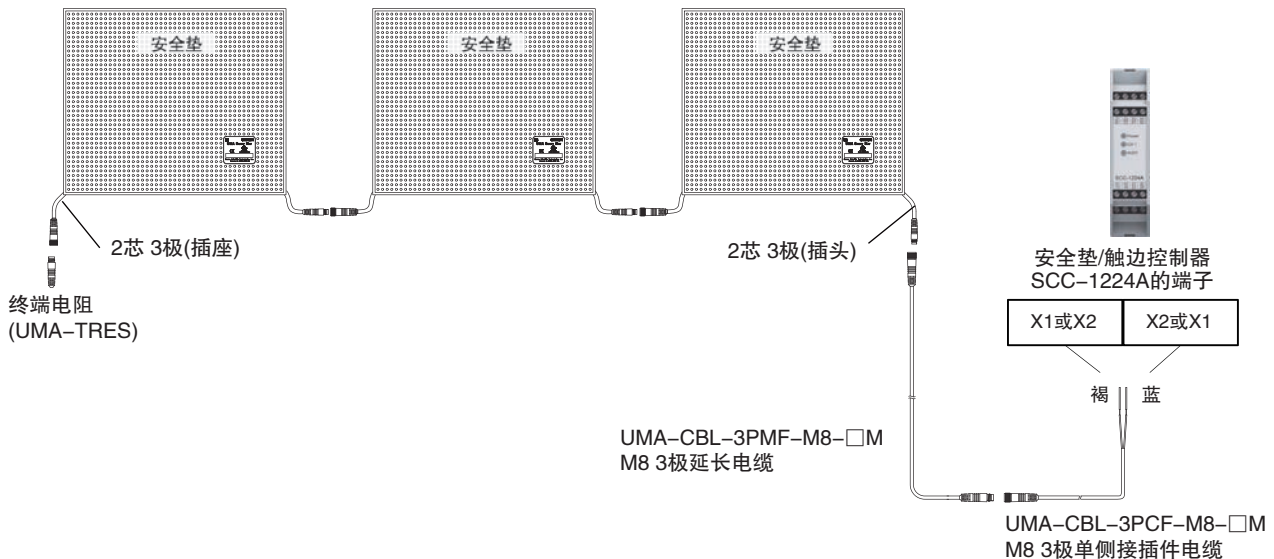
● 使用1块安全垫时

单电缆型安全垫(UM□□A-□-□-1)和安全垫控制器MC3或安全垫/触边控制器 SCC-1224A之间的连接

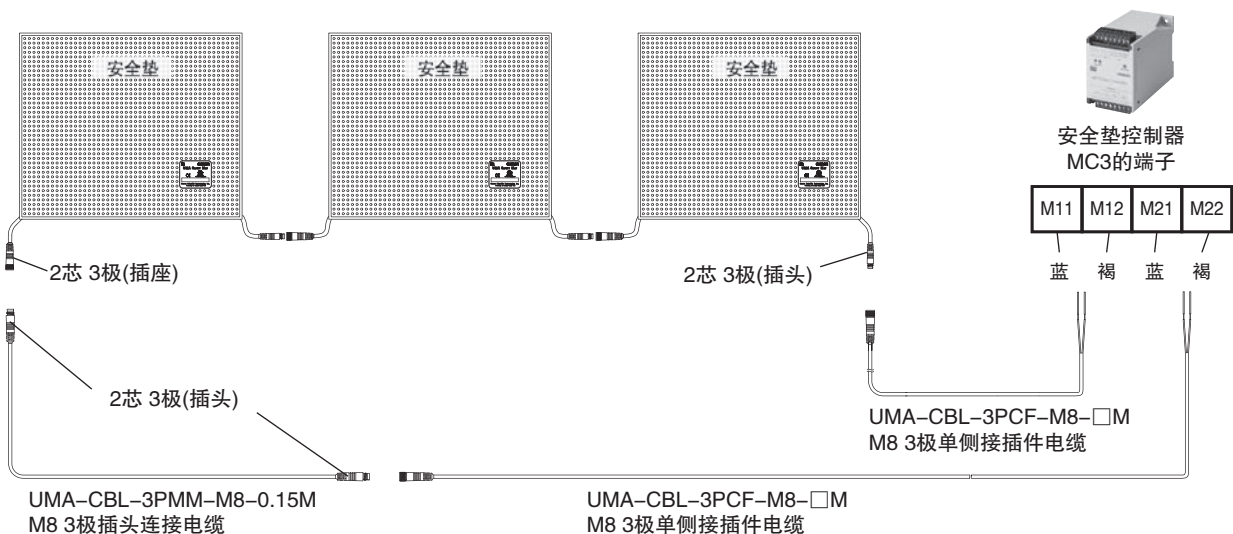


● 使用多块安全垫时

· 3块双电缆型安全垫(UM□□A-□-□-2)和安全垫/触边控制器SCC-1224A之间的连接



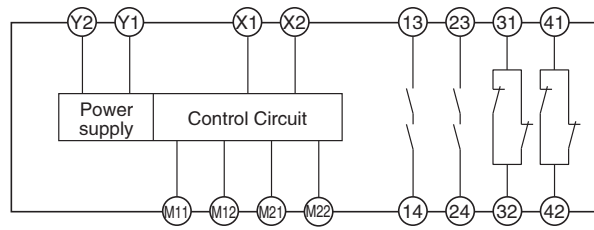
· 3块双电缆型安全垫(UM□□A-□-□-2)和安全垫控制器MC3之间的连接



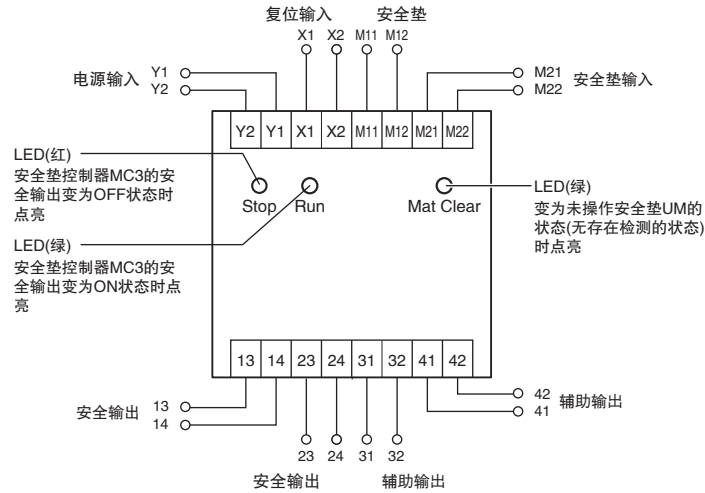
注1. 使用MC3时, 最大总电缆长为100m, 可连接安全垫数量: 最多12块, 最大面积: 10m²
 使用SCC-1224A时, 最大总电缆长为25m, 可连接安全垫数量: 最多10块, 最大面积: 10m²
 安全垫UMA的单电缆型(UM□□A-□-□-1)的总电缆长度可根据要使用电缆的长度×2计算而得。
 2. 所需的附件根据所使用安全垫的构成和配置的不同而异。

连接

MC3
内部连接图



输入输出的接线



信号名称	端子名称	动作概要	关于接线
电源输入	Y1、Y2	为MC3用电源输入端子。 请将电源连接至Y1端子及Y2端子。	将电源正极(DC24V)连接至Y1端子。 将电源负极(GND)连接至Y2端子。
安全垫输入	M11、M12、 M21、M22	若要将安全输出置ON，必须确保所有连接的安全垫处于空载状态。 否则，安全输出将无法置ON。	
复位输入	X1、X2	X1和X2之间的连接必须闭合、然后断开，安全输出才能置ON。 如果X1和X2之间的连接没有做到闭合、然后断开，安全输出将无法置ON。	手动复位模式
		X1和X2之间的连接处于断开状态时，才能进行正常操作。	自动复位模式
安全输出	13-14、 23-24	根据安全垫输入和复位输入的状态，将安全输出置ON或OFF。	不使用时，须使这些输出处于断开状态。
辅助输出	31-32、 41-42	根据安全输出的反向逻辑状态置ON/OFF。	不使用时，须使这些输出处于断开状态。

关于复位模式的切换

安全垫控制器 MC3 可选择自动复位模式和手动复位模式。

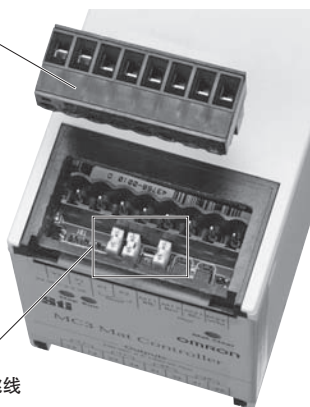
拆下安全垫控制器 MC3 上部的端子台后，会看到里面装有 3 个黄色跳线帽。请根据规格进行如下设定。

自动复位模式(出厂时)

在装有 3 个跳线帽的状态下使用。

控制器上部的
端子台(拆装时)

三根黄色跳线

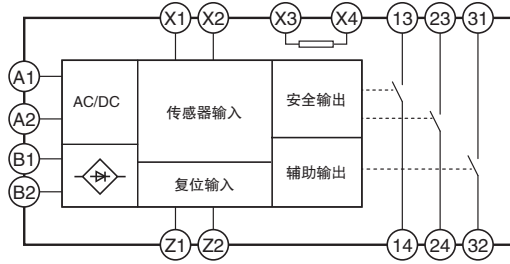


手动复位模式

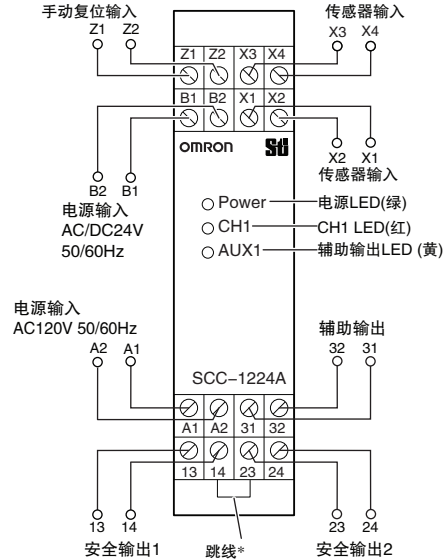
将三根跳线全部拆下。



SCC-1224A
内部连接图



输入输出的接线



* 厂时，跳线设置在14-23端子之间。
不串联安全输出1、2时，请将其拆下。

端子部

信号名称	端子名称	动作概要	关于接线
电源输入 AC120V	A1、A2	在AC120V电源下使用时的电源输入端子。	在AC24V或DC24V电源下使用时请打开。
电源输入 AC/DC24V	B1、B2	在AC24V或DC24V电源下使用时的电源输入端子。	在AC120V电源下使用时请打开。 在DC24V电源下使用时，请将24V连接至B1端子、0V连接至B2端子。
传感器输入	X1、X2	连接传感器。	连接安全垫UMA。 使用安全垫UMA的单电缆型(UM□□A-□-□-1)时，请将褐色线连接至X1端子、蓝色线连接至X2端子。
	X3、X4		连接安全垫UMA的单电缆型(UM□□A-□-□-1)。请将白色线连接至X3端子、黑色线连接至X4端子。
手动复位输入	Z1、Z2	复位开关(NO接点)的输入端子。还有接触器的外部继电器监控(EDM)端子。	自动复位模式时，请打开。 使用外部继电器监控(EDM)时，请连接接触器的NC接点。
安全输出1	13-14	根据传感器输入及手动复位输入，对输出进行ON/OFF切换。	未使用时请打开。 出厂时，跳线设置在14-23端子之间。不串联安全输出1、23-24 2时，请将其拆下。
安全输出2	23-24		
辅助输出	31-32	持续ON模式下，输出安全输出的反转信号。 单触发定时器输出模式下，在安全输出OFF的0.5秒后3秒钟的时间内，单触发延时定时器动作，输出安全输出的反转信号。	未使用时请打开。 请勿用作安全电路。

LED部

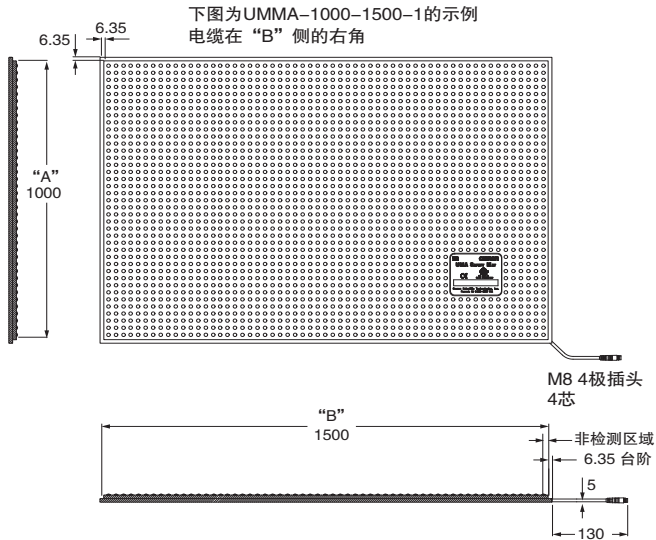
本体显示	颜色	名称	指示灯的动作	说明
Power	绿	电源指示灯	点亮	通电时
			闪烁	发生错误时
CH1	红	传感器输入指示灯	点亮	传感器加压状态(安全输出OFF)
			高速闪烁(约4Hz)	传感器异常
			低速闪烁(约1Hz)	传感器处于不加压状态，手动复位输入等待(安全输出OFF)
AUX1	黄	辅助输出指示灯	熄灭	传感器处于不加压状态，联锁处于复位状态(安全输出ON)
			点亮	辅助输出ON状态
			熄灭	辅助输出OFF状态

安全垫

单电缆型

UM□□A-□-□-1

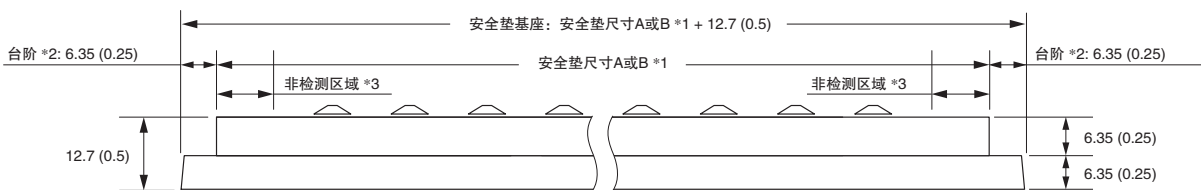
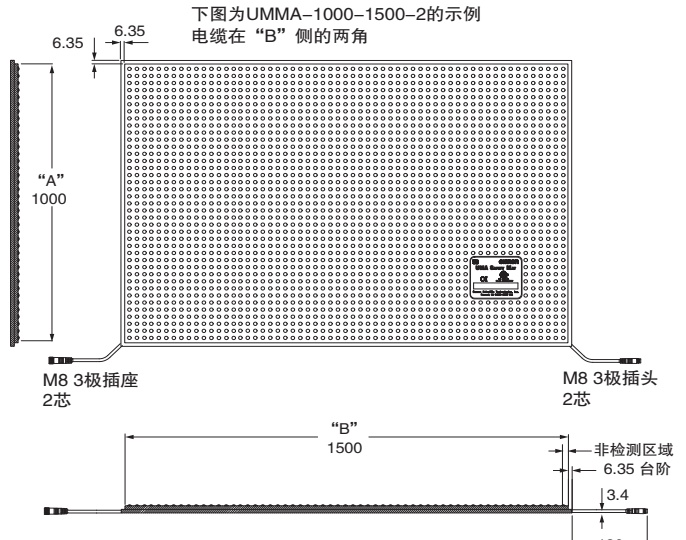
安全垫UM□□A-□-□-1从1个角伸出带M8 4极接插件的4芯电缆。



双电缆型

UM□□A-□-□-2

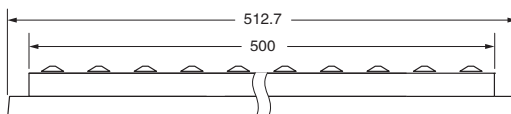
安全垫UM□□A-□-□-2从2个角伸出带M8 3极接插件的2芯电缆。



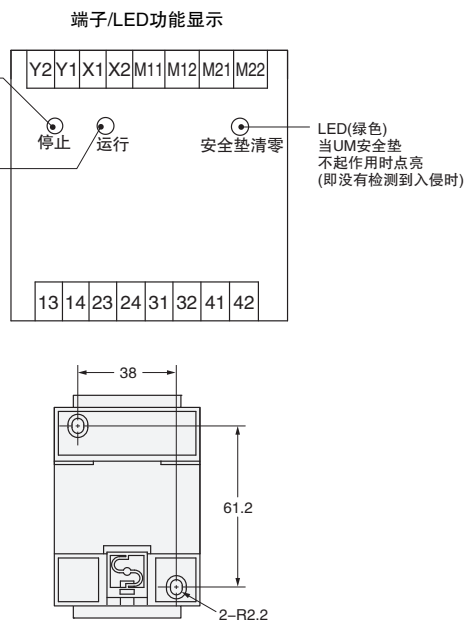
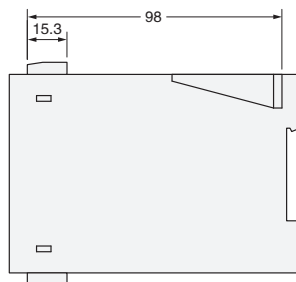
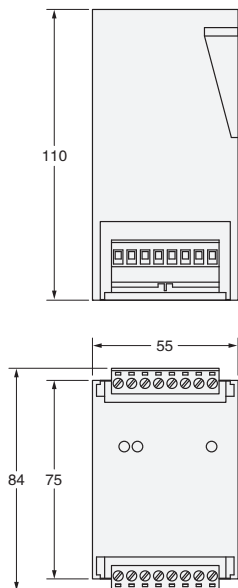
单位: mm(英寸)

- *1. 详情请参阅型号结构。
- *2. 安全垫的台阶部(非检测区域)用于调整垫的安装、配置及固定。
- *3. 有以下非检测区域。
 - φ80mm试片时为10mm(角部20mm)
 - φ11mm试片时为15mm(角部30mm)

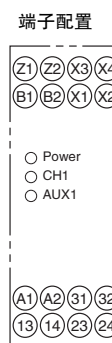
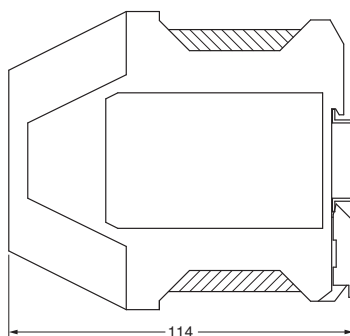
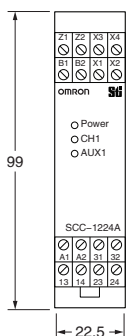
(例)UMMA-0500-0500-□时



安全垫控制器
MC3



安全垫/触边控制器
SCC-1224A

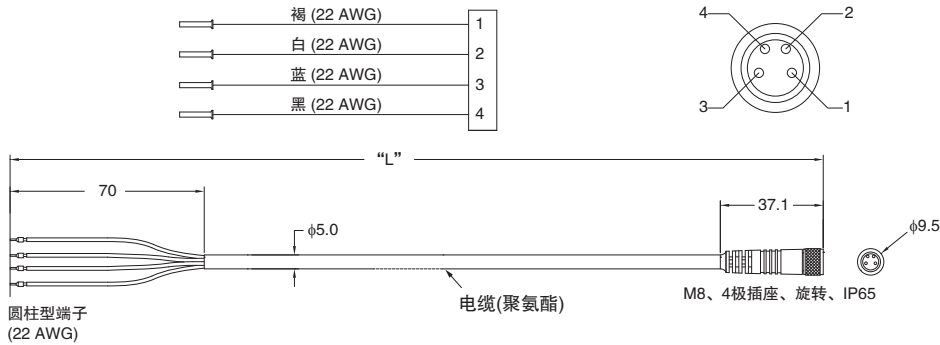


附件 电缆 单电缆型安全垫用

单侧接插件电缆(M8、4极)

连接安全垫控制器MC3/SCC-1224A、安全控制器NX系列和单电缆型安全垫UM□□A-□-□-1时的电缆。

UMA-CBL-4PCF-M8-□M

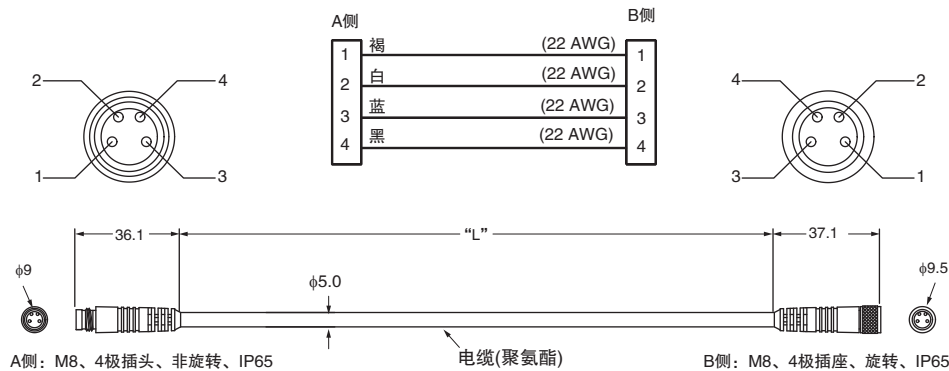


型号	L(m)
UMA-CBL-4PCF-M8-02M	2
UMA-CBL-4PCF-M8-05M	5
UMA-CBL-4PCF-M8-10M	10

延长电缆 两侧接插件电缆(M8、4极)

用于连接单侧接插件电缆UMA-CBL-4PCF-M8-□M和单电缆型安全垫UM□□A-□-□-1的延长电缆。

UMA-CBL-4PMF-M8-□M



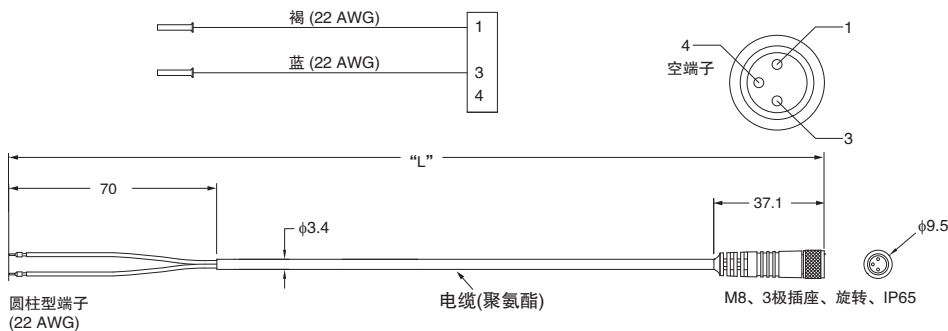
型号	L(m)
UMA-CBL-4PMF-M8-02M	2
UMA-CBL-4PMF-M8-05M	5
UMA-CBL-4PMF-M8-10M	10

双电缆型安全垫用

单侧接插件电缆(M8、3极)

连接安全垫控制器MC3/SCC-1224A、安全控制器NX系列和双电缆型安全垫UM□□A-□-□-2时的电缆。

UMA-CBL-3PCF-M8-□M



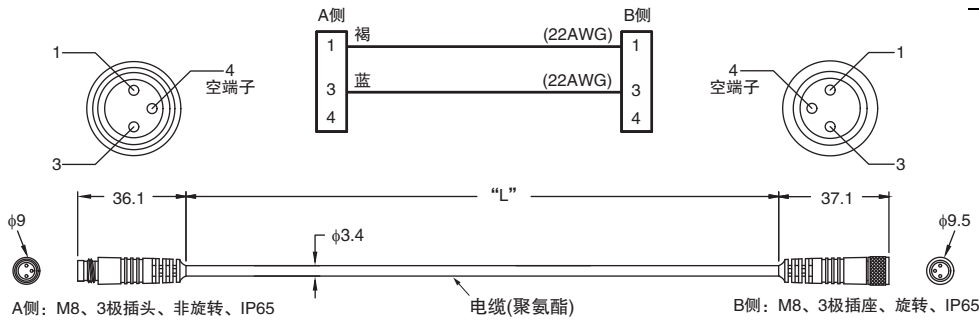
型号	L(m)
UMA-CBL-3PCF-M8-02M	2
UMA-CBL-3PCF-M8-05M	5
UMA-CBL-3PCF-M8-10M	10

延长电缆两侧接插件电缆(M8、3极)

用于连接单侧接插件电缆UMA-CBL-3PCF-M8-□M和双电缆型安全垫UM□□A-□-□-2, 或用于连接安全垫的延长电缆。

UMA-CBL-3PMF-M8-□M

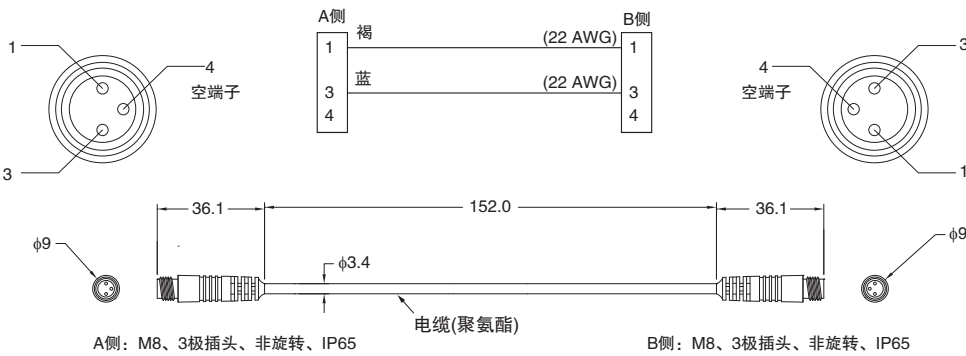
型号	L(m)
UMA-CBL-3PMF-M8-02M	2
UMA-CBL-3PMF-M8-05M	5
UMA-CBL-3PMF-M8-10M	10



插头连接电缆(M8、3极)

在连接双电缆型安全垫UM□□A-□-□-2的多个插座时使用。

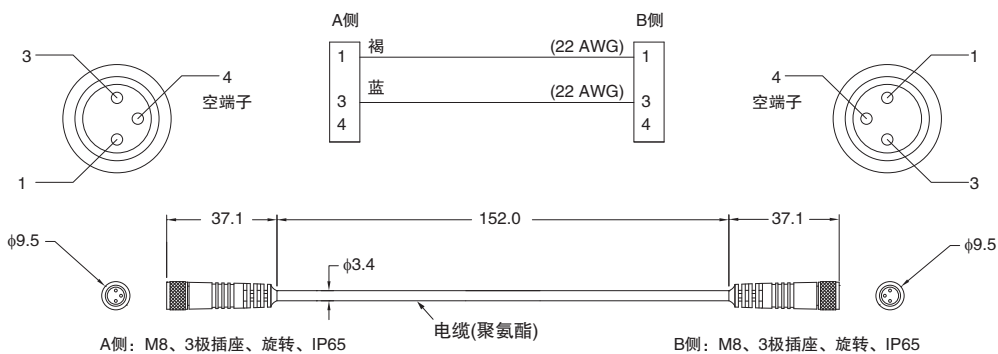
UMA-CBL-3PMM-M8-0.15M



插座连接电缆(M8、3极)

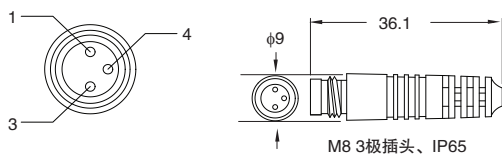
在连接双电缆型安全垫UM□□A-□-□-2的多个插头时使用。

UMA-CBL-3PFF-M8-0.15M



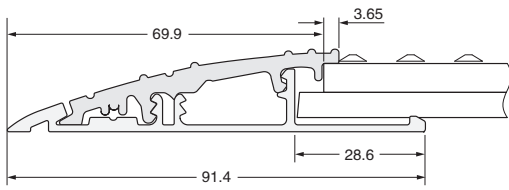
终端电阻

仅在连接控制器SCC-1224A和双电缆型安全垫UM□□A-□-□-2时使用。

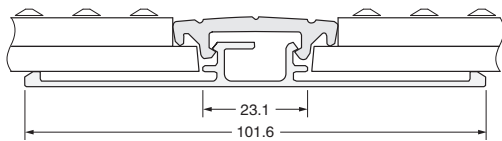


压边

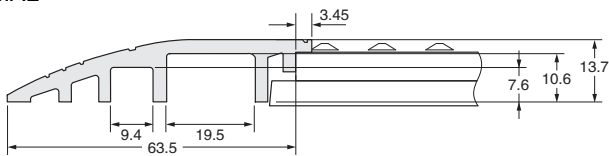
带黄色PVC盖的斜压边
UMRT□



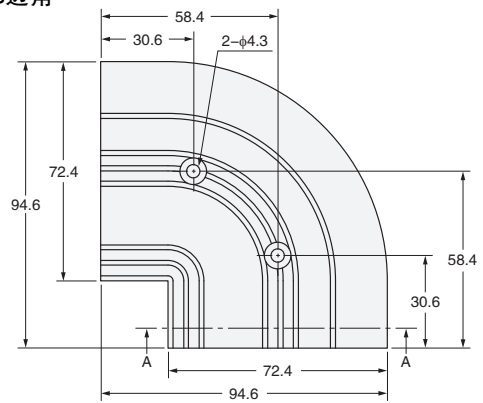
连接处压边
UMJS□



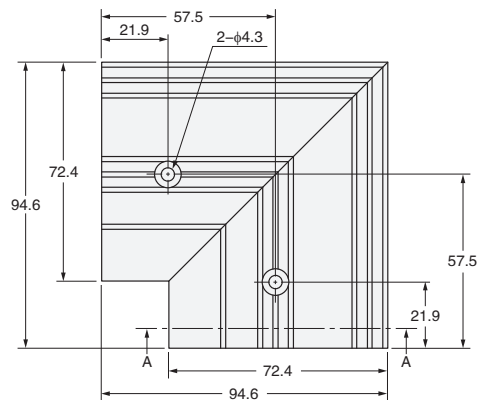
铝质斜压边
UMAL



成型外部边角
UMOC



成型内部边角
UMIC



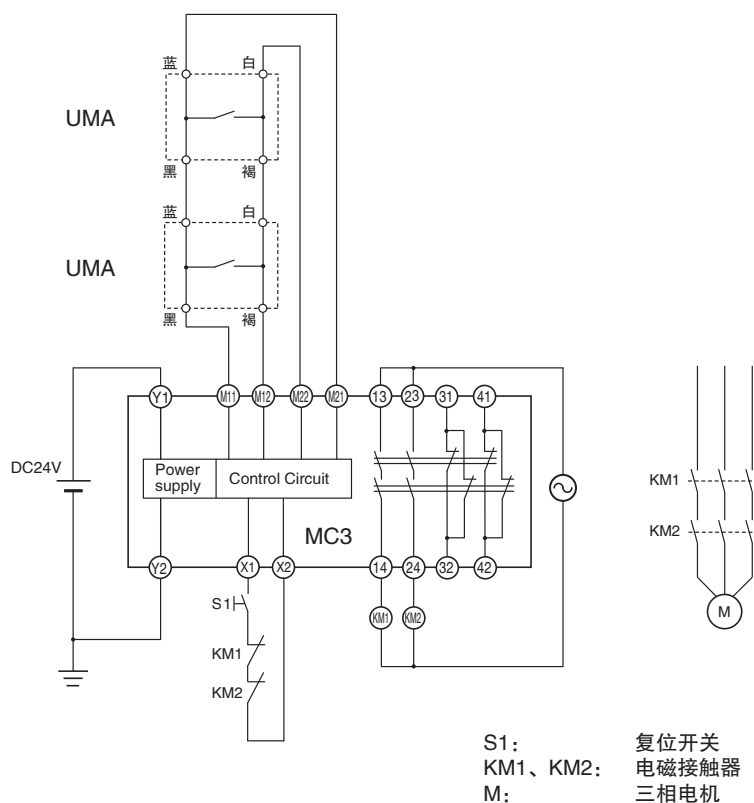
使用用途示例

最大可实现PL/ 安全类别	使用设备型号	停机类别	复位方法
相当于PLd/3	安全垫 UMA系列 安全垫控制器 MC3	0	手动复位

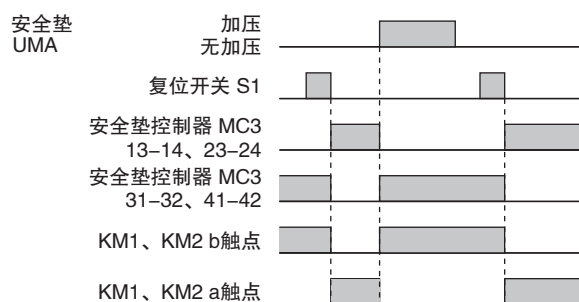
注. PL评估结果仅供参考，在实际电路中需由用户确认实际使用条件后自行评估。

● 应用概览

- 若有人闯入安全垫上，则切断对电机M的供电。
- 保持对电机M的供电切断状态，直到人退出安全垫，并按下复位开关S1为止。



动作时序图



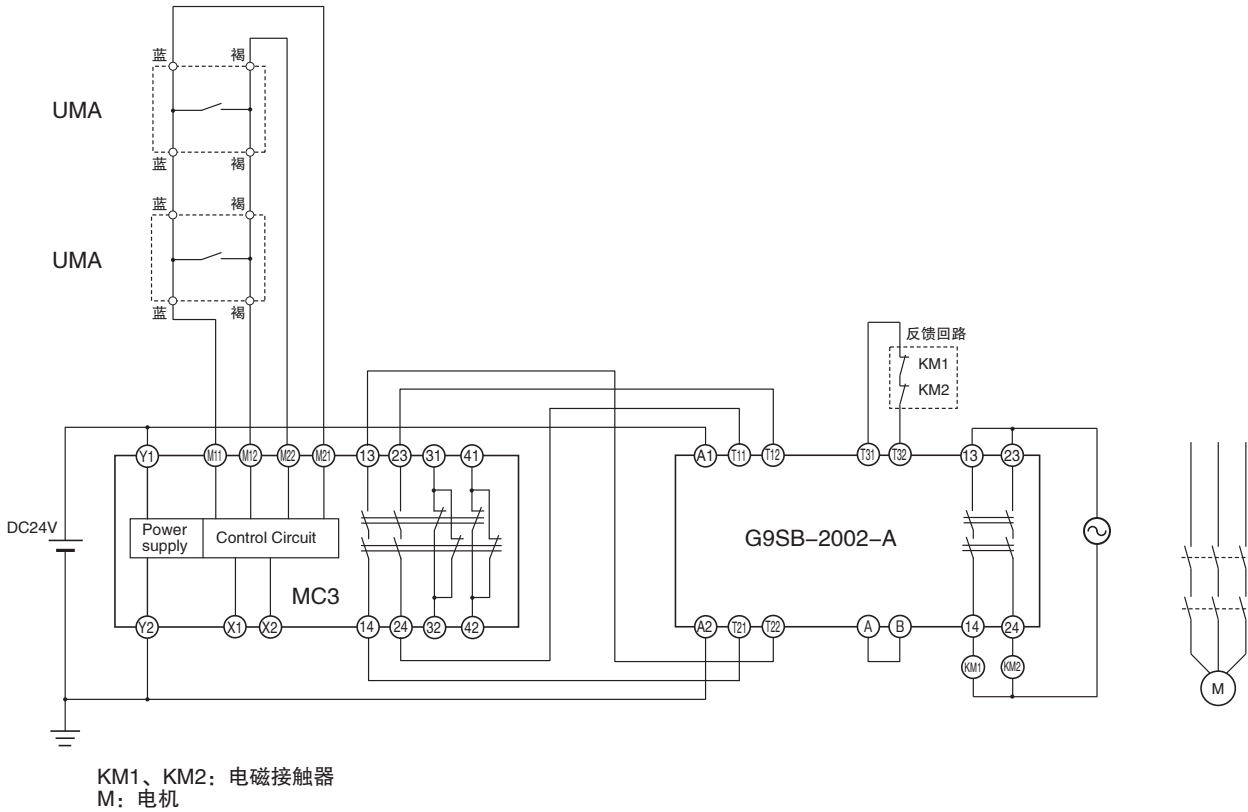
注. 在手动复位模式下使用时，请从MC3上拆下3个黄色的跳线帽。
跳线帽的位置请参阅第10页“关于复位模式的切换”。

最大可实现PL/ 安全类别	使用设备型号	停机类别	复位方法
相当于PLd/3	安全垫 UMA系列 安全垫控制器 MC3 安全继电器单元 G9SB-2002-A	0	自动复位

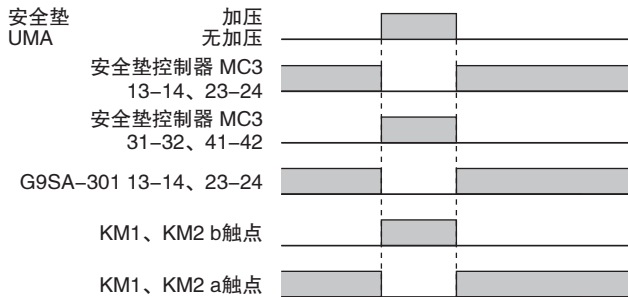
注. PL评估结果仅供参考, 在实际电路中需由用户确认实际使用条件后自行评估。

●应用概览

- 若有人闯入安全垫上, 则切断对电机M的供电。
- 保持对电机M的供电切断状态, 直到人退出安全垫及护罩关闭为止。



动作时序图



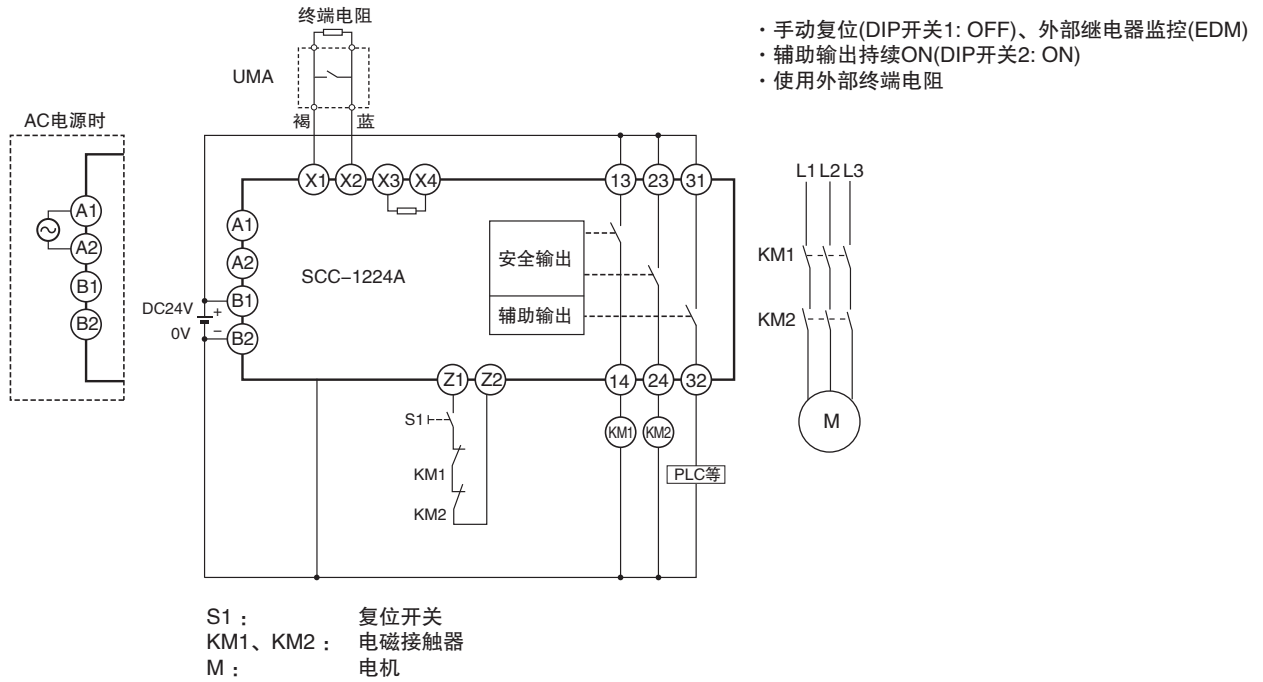
注. 在自动复位模式下使用时, 请在MC3上安装3个黄色的跳线帽。
跳线帽的位置请参阅第10页“关于复位模式的切换”。

最大可实现PL/ 安全类别	使用设备型号	停机类别	复位方法
相当于PLd/3	安全垫 UMA系列 安全垫/触边控制器 SCC-1224A	0	手动

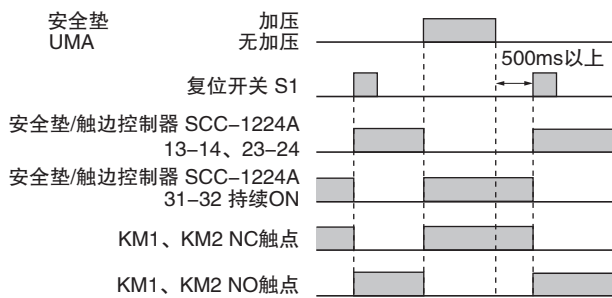
注. PL评估结果仅供参考，在实际电路中需由用户确认实际使用条件后自行评估。

● 应用概览

- 若有人闯入安全垫上，则切断对电机M的供电。
- 保持对电机M的供电切断状态，直到人退出安全垫，并按下复位开关S1为止。



动作时序图

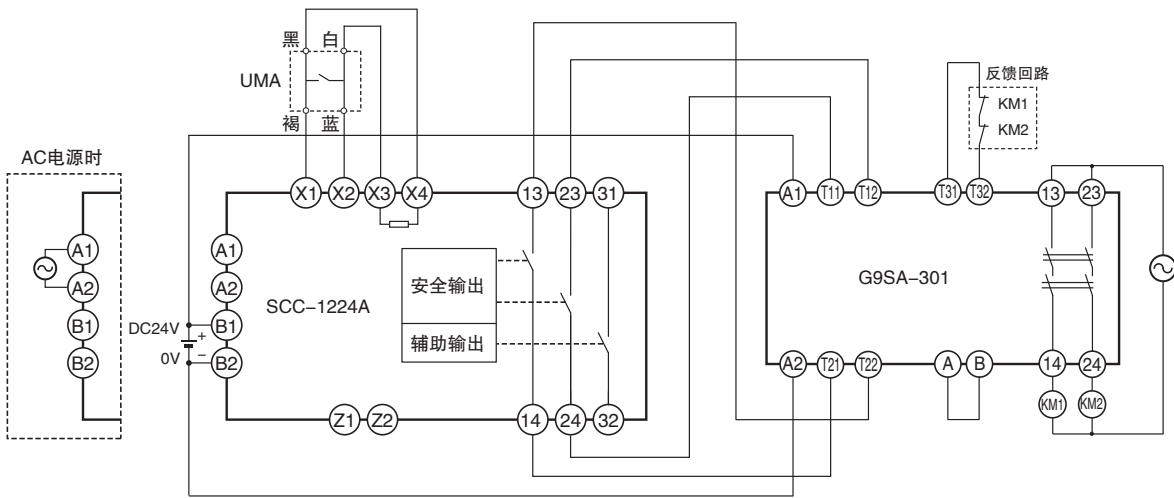


最大可实现PL/ 安全类别	使用设备型号	停机类别	复位方法
相当于PLd/3	安全垫 UMA系列 安全垫/触边控制器 SCC-1224A 安全继电器单元 G9SA-301	0	AUTO

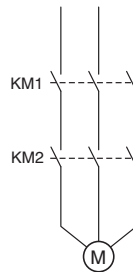
注. PL评估结果仅供参考, 在实际电路中需由用户确认实际使用条件后自行评估。

● 应用概览

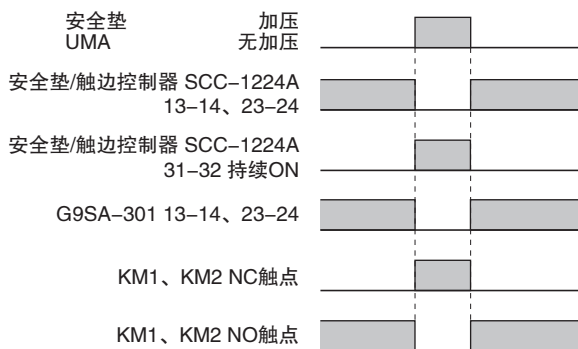
- 若有人闯入安全垫上, 则切断对电机M的供电。
- 保持对电机M的供电切断状态, 直到人退出安全垫为止。
- 自动复位(DIP开关1: ON)
- 辅助输出持续ON(DIP开关2: ON)
- 使用内部终端电阻



KM1、KM2 : 电磁接触器
M : 电机



动作时序图



相关手册

手册编号	型号	手册名称
SGFM-717	UMA	安全垫UMA系列用户手册
SGFM-702	UM/MC3	UM/MC3 安全垫/安全垫控制器用户手册
SGFM-718	SCC-1224A	安全垫/触边控制器 SCC-1224A 用户手册

承诺事项

承蒙对欧姆龙株式会社(以下简称“本公司”)产品的一贯厚爱和支持,藉此机会再次深表谢意。

如果未特别约定,无论贵司从何处购买的产品,都将适用本承诺事项中记载的事项。

请在充分了解这些注意事项基础上订购。

1. 定义

本承诺事项中的术语定义如下。

- (1) “本公司产品”:是指“本公司”的FA系统机器、通用控制器、传感器、电子/结构部件。
- (2) “产品目录等”:是指与“本公司产品”有关的欧姆龙综合产品目录、FA系统设备综合产品目录、安全组件综合产品目录、电子/机构部件综合产品目录以及其他产品目录、规格书、使用说明书、操作指南等,包括以电子数据方式提供的资料。
- (3) “使用条件等”:是指在“产品目录等”资料中记载的“本公司产品”的使用条件、额定值、性能、运行环境、操作使用方法、使用时的注意事项、禁止事项以及其他事项。
- (4) “客户用途”:是指客户使用“本公司产品”的方法,包括将“本公司产品”组装或运用到客户生产的部件、电子电路板、机器、设备或系统等产品中。
- (5) “适用性等”:是指在“客户用途”中“本公司产品”的(a)适用性、(b)动作、(c)不侵害第三方知识产权、(d)法规法令的遵守以及(e)满足各种规格标准。

2. 关于记载事项的注意事项

对“产品目录等”中的记载内容,请理解如下要点。

- (1) 额定值及性能值是在单项试验中分别在各条件下获得的值,并不构成对各额定值及性能值的综合条件下获得值的承诺。
- (2) 提供的参考数据仅作为参考,并非可在该范围内一直正常运行的保证。
- (3) 应用示例仅作参考,不构成对“适用性等”的保证。
- (4) 如果因技术改进等原因,“本公司”可能会停止“本公司产品”的生产或变更“本公司产品”的规格。

3. 使用时的注意事项

选用及使用本公司产品时请理解如下要点。

- (1) 除了额定值、性能指标外,使用时还必须遵守“使用条件等”。
- (2) 客户应事先确认“适用性等”,进而再判断是否选用“本公司产品”。“本公司”对“适用性等”不做任何保证。
- (3) 对于“本公司产品”在客户的整个系统中的设计用途,客户应负责事先确认是否已进行了适当配电、安装等事项。
- (4) 使用“本公司产品”时,客户必须采取如下措施:(i)相对额定值及性能指标,必须在留有余量的前提下使用“本公司产品”,并采用冗余设计等安全设计(ii)所采用的安全设计必须确保即使“本公司产品”发生故障时也可将“客户用途”中的危险降到最小程度、(iii)构建随时提示使用者危险的完整安全体系、(iv)针对“本公司产品”及“客户用途”定期实施各项维护保养。
- (5) “本公司产品”是作为应用于一般工业产品的通用产品而设计生产的。如果客户将“本公司产品”用于以下所列用途,则本公司对产品不作任何保证。但“本公司”已表明可用于特殊用途,或已与客户有特殊约定时,另行处理。
 - (a) 必须具备很高安全性的用途(例:核能控制设备、燃烧设备、航空/宇宙设备、铁路设备、升降设备、娱乐设备、医疗设备、安全装置、其他可能危及生命及人身安全的用途)
 - (b) 必须具备很高可靠性的用途(例:燃气、自来水、电力等供应系统、24小时连续运行系统、结算系统、以及其他处理权利、财产的用途等)
 - (c) 具有苛刻条件或严酷环境的用途(例:安装在室外的设备、会受到化学污染的设备、会受到电磁波影响的设备、会受到振动或冲击的设备等)
 - (d) “产品目录等”资料中未记载的条件或环境下的用途
- (6) 除了不适用于上述3.(5)(a)至(d)中记载的用途外,“本产品目录等资料中记载的产品”也不适用于汽车(含二轮车,下同)。请勿配置到汽车上使用。关于汽车配置用产品,请咨询本公司销售人员。

4. 保修条件

“本公司产品”的保修条件如下。

- (1) 保修期限 自购买之日起1年。(但是,“产品目录等”资料中有明确说明时除外。)
- (2) 保修内容 对于发生故障的“本公司产品”,由“本公司”判断并可选择以下其中之一方式进行保修。
 - (a) 在本公司的维修保养服务点对发生故障的“本公司产品”进行免费修理(但是对于电子、结构部件不提供修理服务。)
 - (b) 对发生故障的“本公司产品”免费提供同等数量的替代品
- (3) 当故障因以下任何一种情形引起时,不属于保修的范围。
 - (a) 将“本公司产品”用于原本设计用途以外的用途
 - (b) 超过“使用条件等”范围的使用
 - (c) 违反本注意事项“3.使用时的注意事项”的使用
 - (d) 非因“本公司”进行的改装、修理导致故障时
 - (e) 非因“本公司”出品的软件导致故障时
 - (f) “本公司”生产时的科学、技术水平无法预见的原因
 - (g) 除上述情形外的其它原因,如“本公司”或“本公司产品”以外的原因(包括天灾等不可抗力)

5. 责任限制

本承诺事项中记载的保修是关于“本公司产品”的全部保证。对于因“本公司产品”而发生的其他损害,“本公司”及“本公司产品”的经销商不负任何责任。

6. 出口管理

客户若将“本公司产品”或技术资料出口或向境外提供时,请遵守中国及各国关于安全保障进出口管理方面的法律、法规。否则,“本公司”有权不予提供“本公司产品”或技术资料。

本样本主要记载了选择机型时所需的内容，未记载使用注意事项等内容。
有关注意事项等使用时必须了解的内容，请务必阅读用户手册。

- 本样本所记述的应用实例仅供参考，实际使用时请在确认设备、装置的功能和安全性的基础上使用。
- 在本样本未记述的条件、环境下使用及用于原子能控制、铁路、航空、车辆、燃烧装置、医疗器械、娱乐器材、安全设备及其它可能对生命、财产安全造成重大影响等，尤其是要求安全性的用途时，除用于本公司希望的特定产品用途及有特别许可的情况外，本公司对于本公司产品不作任何保证。
- 出口(或向非居住者提供)本产品中符合外汇及外国贸易法规定的出口许可、批准对象货物(或技术)要求的产品时，须依照该法获得出口许可、批准(或劳务交易许可)。

欧姆龙自动化（中国）有限公司

欧姆龙自动化（中国）有限公司北京分公司
欧姆龙自动化（中国）有限公司天津分公司
欧姆龙自动化（中国）有限公司广州分公司



服务



资讯

技术咨询

网 址：<http://www.fa.omron.com.cn>
400咨询热线：400-820-4535

上海总公司	021-60230333	太原事务所	0351-5229870	汕头事务所	0754-88706001	香港事务所	00852-23753827
南京事务所	025-83240556	天津分公司	022-83191580				
徐州事务所	0516-83736516	沈阳事务所	024-22815131				
武汉事务所	027-82282145	西安事务所	029-88851505				
苏州事务所	0512-68669277	银川联络处	0951-5670076				
昆山事务所	0512-50110866	成都事务所	028-86765345				
杭州事务所	0571-87652855	重庆事务所	023-68796406				
宁波事务所	0574-27888220	大连事务所	0411-39948181				
温州事务所	0577-88919195	昆明事务所	0871-63527224				
合肥事务所	0551-63454209	兰州事务所	0931-8720101				
长沙事务所	0731-84585551	长春事务所	0431-81928301				
无锡事务所	0510-85169303	乌鲁木齐事务所	0991-5198587				
张家港事务所	0512-56313157	贵阳事务所	0851-84812320				
南昌事务所	0791-86304711	广州分公司	020-87557798				
郑州事务所	0371-65585192	深圳事务所	0755-26948238				
北京分公司	010-57395399	厦门事务所	0592-2686709				
唐山事务所	0315-4795118	东莞事务所	0769-22423200				
石家庄事务所	0311-86906790	佛山事务所	0757-83305298				
济南事务所	0531-82929795	中山事务所	0760-88224545				
青岛事务所	0532-66775819	福州事务所	0591-88088551				
烟台事务所	0535-6865018	南宁事务所	0771-5531371				

特约店

注：规格如有变更，恕不另行通知。请以最新产品说明书为准。