

赋予控制柜全新的价值

OMRON

电力监视仪

KM-N2

凝缩了控制柜内所需的全部电量监测功能



- 符合国际标准的智能电力监视仪
- 设计、安装、配线、组装等所有问题可以由这1台解决
- 小型并可选择测量多个回路

赋予控制柜全新的价值

控制柜作为制造现场的“心脏”，其革新决定了生产设备的革新。

在控制柜的设计、制造过程中融入人力的革新，

就能更好的实现控制柜的简化和先进化。

欧姆龙对于控制柜内用产品以“Value Design for Panel *1”为共通理念，

这些产品的组合将实现控制柜的进化和制作过程的革新。

*1 Value Design for Panel



对于控制柜内用产品以“Value Design for Panel（以下称为Value Design）”为共通理念。配套使用Value Design的产品将进一步提升控制柜的价值。



设计、制作
过程
充满革新

控制柜
全新进化

赋予控制柜
全新的价值



Panels

People

人
感到简易
和方便



凝缩了控制柜内所需的全部电量监测功能

拥有20年以上电量测量的技术与品质的历史

欧姆龙的电力监视仪是有多年实际业绩的产品。

从节能尚未普及的1995年就已开始销售，并在此后的20年中不断提高产品的技术和质量。

注入了日本电量测量经验的精髓。

如今，向世界发售我们自信的新产品。



世界范围内可用的电力监视仪*1

电力监视仪KM-N2登场

我们的目标是推进全球的节能，
正是这个目标促使我们开发了电力监视仪KM-N2。
它的通用设计让它可以世界范围内使用。

单相2线
单相3线
三相3线
三相4线

单相100V~三相480V

通用CT
(对应5A、1A)



小身材多功能

Modbus/RTU
(RS-485)

脉冲输出

精度规格
IEC等级0.5S

多回路测量*2




Class 0.5S

*1. 部分区域需要使用VT
*2. 三相4线是单回路测量

设计、安装、配线、组装等所有问题可以由这1台解决

站在使用者的角度开发

设计、工程安装、系统构建，与实际使用者等参与共同完成系统。带来的各种课题都可以由电力监视仪KM-N2来解决。

 <p>设计人员 种类有很多的话，不详细设计无法选择型号。</p>	 <p>安装人员 怎样减少配线失误？</p>	 <p>使用人员 工程是否安全完工？ 小的灰色显示器画面让人焦躁。</p>
---	--	--



通信单元的设定使用了旋码开关，没有接通电源也能使用。

通信端子，输出端子都使用了Push-In Plus端子台，能正确快速的完成连接，并且通信端子还备有终端电阻，简化了操作。

采用清晰可见的大型白色LCD，提高了可视度。

电源部分为了安全考虑使用了M3.5螺丝并以圆端子固定。

最大可接4个CT
单相2线：4点
单相3线：2点
三相3线：2点
三相4线：1点

错误配线检测功能

电源端子的连接异常会以警报告知，能在实际运作前快速修复。

变频器噪音对策

在节能事业不断发展的今天，大部分机器都在使用变频器，变频器会发出高频噪音，噪音会直接影响电力监视仪。而欧姆龙的电力监视仪对高频噪音有良好的对应功能，可以防止测量精度的降低。

使用Push-In Plus端子台配线简单 (通信端子、输出端子)

无需工具即可插入，减少工作负担，这就是Push-In Plus端子台。

易插入

欧姆龙的Push-In Plus端子台就像插入耳麦的感觉。对降低作业负担和提高配线品质做出贡献。

难脱落

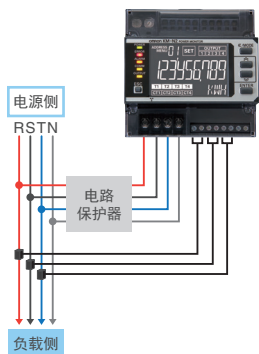
一边实现软插入一边强化电线，以高端的设计技术和制造技术所产生的弹簧保证了作业的效率并维护了信赖感。



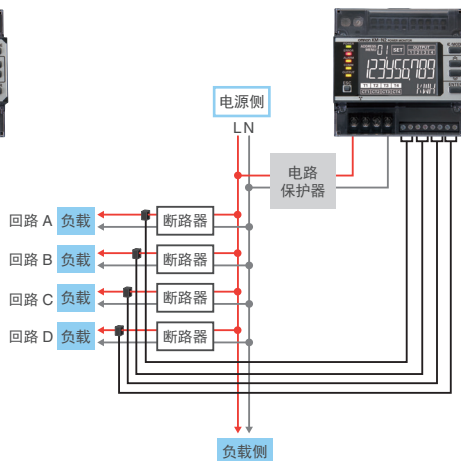
小型并可选择测量多个回路

CT配线和电压配线图

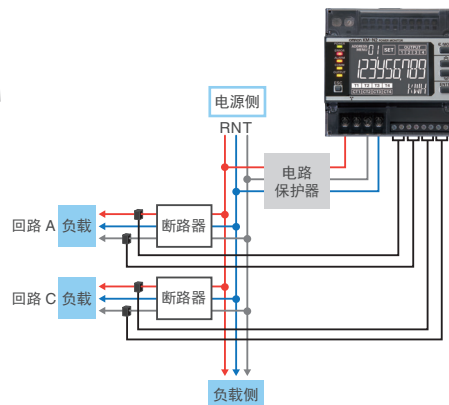
• 三相4线式时



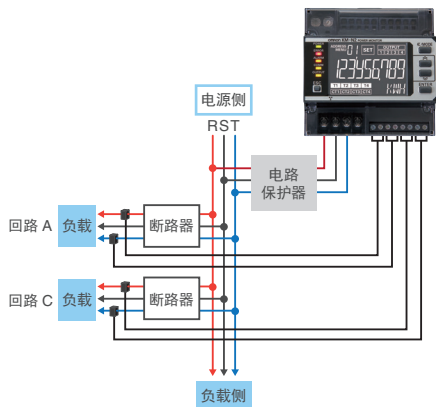
• 单相2线式时



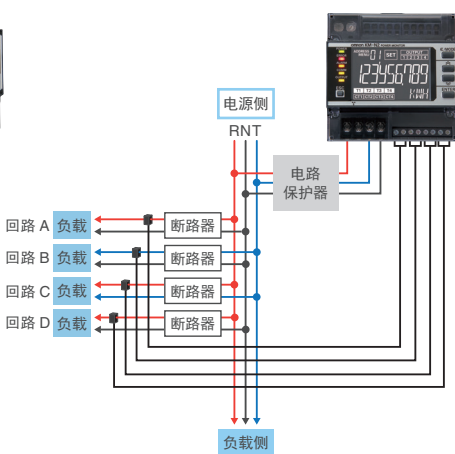
• 单相3线式时



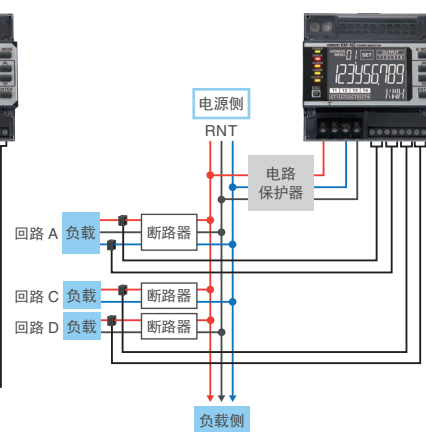
• 三相3线式时



• 选择单相2线式电压时



• 复合单相3线式时



配合上位监测来选择接线方式



型号	适用相线式	电源电压	形状	通信
KM-N2-FLK 	单相2线 AC100~277V 单相3线 AC100~240V (L-N)、AC200~480V (L-L) 单相3线 AC100~277V (L-N)、AC173~480V (L-L) 单相4线 AC100~277V (L-N)、AC173~480V (L-L)	与测量电压共用 AC100~277V (L-N) AC173~480V (L-L)	90 (W)× 65 (D)× 90 (H) mm	RS-485

规格/性能

规格

项目	型号	KM-N2-FLK
适用相线		单相2线式、单相3线式、三相3线式、三相4线式
测量回路数 (最大)*1		单相2线式: 4回路、单相3线式/三相3线式: 2回路、三相4线式: 1回路
额定输入电压 (电源电压共用)		单相2线: AC100~277V 单相3线: AC100~240V (L-N)、AC200~480V (L-L) 三相3线: AC100~277V (L-N)、AC173~480V (L-L) 三相4线: AC100~277V (L-N)、AC173~480V (L-L)
输入电压变动范围		额定输入电压的85~115%
消耗电力		7VA以下
输入电流 (CT2次侧电流) *2		通用CT (电流互感器) 1 A/5A 额定负载 0.5VA以上
额定输入频率		50/60Hz
允许输入电压		额定输入电压的85~115%
允许输入电流		6A以下
使用环境温度		-25~+55°C (但是在不结霜, 不冰封的情况下)
保存温度		-25~+85°C (但是在不结霜, 不冰封的情况下)
使用环境湿度		25~85%RH
保存湿度		25~85%RH
使用高度		海拔2000 m以下
安装环境		过电压分类 II、污染度2、测定分类 II
电磁环境		Industrial electromagnetic environment (EN/IEC 61326-1 Table 2)
适用规格		EN61010-2-030、EN61326-1、UL61010-1

性能

项目	型号	KM-N2-FLK
测量功能	有功功率	IEC62053-22 class 0.5S (精度 $\pm 0.5\% F.S. \pm 1$ digit) *3
	无功功率	IEC62053-23 class 2 (精度 $\pm 2.0\% F.S. \pm 1$ digit) *3
	采样周期	80ms (50Hz时)、66.7ms (60Hz时)
绝缘抵抗		(1) 全部电路与壳体之间阻抗: 20M Ω 以上 (DC500V兆) (2) 全部电源、电压与通信端子间阻抗、所有脉冲输出端子间: 20M Ω 以上 (DC500V兆)
耐电压		(1) 全部电路与壳体之间阻抗: AC2200V 1分钟 (2) 全部电源、电压与通信端子间阻抗、所有脉冲输出端子间: AC3510V 1分钟
耐振动		单面振幅: 0.1mm、加速度: 15m/s ² 、振动数: 10~150Hz 3轴方向各 8min×10次 扫描
耐冲击		15m/s ² 上下、左右、前后共6个方向、各3次
产品重量		约500g (仅本体)
防护等级		IP20
脉冲输出	输出点数	输出点数: 4点 (继电器输出) 用于输出累积电量脉冲
	输出容量	DC40V、50mA ON时残留电压: 1.5V以下 (输出电流50mA时) OFF时漏电流: 0.1mA以下
	输出单位	1、10、100、1k、5k、10k、50k、100k (Wh) 脉冲ON时间 500ms固定
通信接口	通信方式	RS-485 (2线式半双工、同步式)
	通信协议	Modbus/RTU: 二进制、CompoWay/F: ASCII
	通信速度	1.2、2.4、4.8、9.6、19.2、38.4kbps
	比特长	数据长度: 7、8bit 停止位长: 1、2bit 校验方式: 偶数、奇数、无
	最大传送距离	1,200m *3
连接台数		Modbus/RTU: 99台、CompoWay/F: 31台
尺寸 (W×D×H)		90×65×90 mm (除去突出部分)
安装方法		DIN导轨安装
附属品		使用说明书、合规表

*1. 各回路可指定容量不同的CT。

*2. KM系列的专用CT (KM-CTF系列、KM-NCT系列等) 无法使用。请使用2次侧输出的通用CT (电流互感器) 1A/5A。

*3. CT (电流互感器)、VT (变压器) 的误差不包括在内。IEC62053为电力测量相关的国际标准。

赋予控制柜全新价值的产品线



开关电源
S8VK-S



不间断电源
(UPS)
S8BA



电力监视仪
KM-N2



温控器 (数字调节仪)
E5CC-B/E5EC-B



测量和
监测继电器
K8DT



固态定时器
H3DT



固态定时器
H3Y-□-B/H3YN-B



固态定时器
H3RN-□-B



漏液位置检测器
K7L-□□B



MY, H3Y-□-B,
H3YN-B用插座
PYF-PU-□



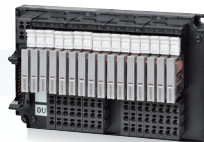
G2R-S, H3RN-□-B,
K7L-□□B用插座
P2RF-PU



纤薄型I/O继电器
G2RV-SR



纤薄型I/O继电器
G3RV-SR



I/O继电器终端
G70V



加热器用
固态继电器
G3PJ



DIN导轨端子台
XW5T

详情请见中国官网

www.fa.omron.com.cn



全面革新控制柜的提案
样本编号: SAMC-CN5-010A

本样本主要记载了选择机型时所需的内容, 未记载使用注意事项等内容。
有关注意事项等使用时必须了解的内容, 请务必阅读用户手册。

- 本样本所记述的应用实例仅供参考, 实际使用时请在确认设备、装置的功能和安全性的基础上使用。
- 在本样本未记述的条件、环境下使用及用于原子能控制、铁路、航空、车辆、燃烧装置、医疗器械、娱乐器材、安全设备及其它可能对生命、财产安全造成重大影响等, 尤其是要求安全性的用途时, 除用于本公司希望的特定产品用途及有特别许可的情况外, 本公司对于本公司产品不作任何保证。
- 出口(或向非居住者提供)本产品中符合外汇及国际贸易法规定的出口许可、批准对象货物(或技术)要求的产品时, 须依照该法获得出口许可、批准(或劳务交易许可)。

欧姆龙自动化(中国)有限公司

欧姆龙自动化(中国)有限公司北京分公司
欧姆龙自动化(中国)有限公司天津分公司
欧姆龙自动化(中国)有限公司广州分公司



欢迎关注
欧姆龙自动化微信

技术咨询

网 址: <http://www.fa.omron.com.cn>
400咨询热线: 400-820-4535

上海总公司	021-50372222	太原事务所	0351-5229870
南京事务所	025-83240556	天津分公司	022-83191580
徐州事务所	0516-83736516	沈阳事务所	024-22815131
武汉事务所	027-82282145	西安事务所	029-88851505
苏州事务所	0512-68669277	银川联络处	0951-5670076
昆山事务所	0512-50110866	成都事务所	028-86765345
杭州事务所	0571-87652855	绵阳联络处	0816-2687423
宁波事务所	0574-27888220	自贡联络处	0813-8255616
温州事务所	0577-88919195	重庆事务所	023-68796406
合肥事务所	0551-63639629	大连事务所	0411-39948181
长沙事务所	0731-84585551	哈尔滨事务所	0451-53009917
无锡事务所	0510-85169303	昆明事务所	0871-63527224
张家港事务所	0512-56313157	兰州事务所	0931-8720101
南昌事务所	0791-86304711	长春事务所	0431-81928301
郑州事务所	0371-65585192	乌鲁木齐事务所	0991-5198587
北京分公司	010-57395399	贵阳事务所	0851-4812320
唐山事务所	0315-6328518	广州分公司	020-87557798
石家庄事务所	0311-86918122	深圳事务所	0755-26948238
济南事务所	0531-82929795	厦门事务所	0592-2686709
青岛事务所	0532-66775819	东莞事务所	0769-22423200
烟台事务所	0535-6865018	佛山事务所	0757-83305268

中山事务所	0760-88224545	汕头事务所	0754-88706001
福州事务所	0591-88088551	香港事务所	00852-23753827
南宁事务所	0771-5531371		

特约店

注: 规格如有变更, 恕不另行通知。请以最新产品说明书为准。