

恶劣环境下也不易损坏的接近传感器

- 全不锈钢机架
- 耐铝碎屑
- 可嵌入安装至金属（铁）中
- 由欧洲Ecolab公司认证的耐化学药品性
- 备有导线引出型、直流3线NPN输出、氟树脂涂层型



请参见第6页上的“注意事项”。

注：氟树脂涂层型的电缆的材质为PVC，需另行保护。

有关标准认证对象机型的最新信息，请参见本公司网站（www.fa.omron.com.cn）的“标准认证/适用”。

种类

■ 本体【外形尺寸图→P.7】

直流2线式/导线引出型

形状	检测距离		输出形式	动作模式	型号
	M8	1.5mm	直流2线式（有极性）	NO	E2FM-X1R5D1 2M *
	M12	2mm			E2FM-X2D1 2M *
	M18	5mm			E2FM-X5D1 2M *
	M30	10mm			E2FM-X10D1 2M *

注：也备有动作模式NC型。请另行咨询。

* 另备有氟树脂涂层型。型号为E2FM-QX□D1。但电缆材质为PVC，需另行保护。

直流3线式/导线引出型

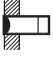
形状	检测距离		型号	
			输出形式 NPN NO	输出形式 PNP NO
	M8	1.5mm	E2FM-X1R5C1 2M	E2FM-X1R5B1 2M
	M12	2mm	E2FM-X2C1 2M	E2FM-X2B1 2M
	M18	5mm	E2FM-X5C1 2M	E2FM-X5B1 2M
	M30	10mm	E2FM-X10C1 2M	E2FM-X10B1 2M

注：也备有动作模式NC型。请另行咨询。

直流2线式/SmartClick接插件中继型 (M12)

形状	检测距离		输出形式	动作模式	型号
屏蔽 	M8	1.5mm	有极性①-④端子配置	NO	E2FM-X1R5D1-M1TGJ 0.3M
	M12	2mm	有极性①-④端子配置		E2FM-X2D1-M1TGJ 0.3M
			无极性③-④端子配置		E2FM-X2D1-M1TGJ-T 0.3M
	M18	5mm	有极性①-④端子配置		E2FM-X5D1-M1TGJ 0.3M
			无极性③-④端子配置		E2FM-X5D1-M1TGJ-T 0.3M
	M30	10mm	有极性①-④端子配置		E2FM-X10D1-M1TGJ 0.3M
			无极性③-④端子配置		E2FM-X10D1-M1TGJ-T 0.3M

直流3线式/接插件型 (M12)




形状	检测距离		型号	
			输出形式 NPN NO	输出形式 PNP NO
屏蔽 	M8	1.5mm	E2FM-X1R5C1-M1	E2FM-X1R5B1-M1*
	M12	2mm	E2FM-X2C1-M1	E2FM-X2B1-M1*
	M18	5mm	E2FM-X5C1-M1	E2FM-X5B1-M1*
	M30	10mm	E2FM-X10C1-M1	E2FM-X10B1-M1

* 另备有氟树脂涂层型。型号为E2FM-QX□B1-M1。但电缆材质为PVC，需另行保护。

■ 附件（另售）

传感器I/O接插件（M12、单侧接插件）（接插件型、接插件中继型必需）不在传感器附件之列，因此，请务必订购。

【外形尺寸图→XS2、XS5】

形状	导线长度	传感器I/O接插件型号	适用接近传感器型号
直线型 	2m	XS2F-D421-DC0-F	E2FM-X□C1-M1 E2FM-X□B1-M1
	5m	XS2F-D421-GC0-F	
L型 	2m	XS2F-D422-DC0-F	
	5m	XS2F-D422-GC0-F	
SmartClick 接插件 直线型 	2m	XS5F-D421-D80-F	E2FM-X□D1-M1TGJ E2FM-X□D1-M1TGJ-T
	5m	XS5F-D421-G80-F	

注：也备有经济型电缆型产品。请参见→XS2F(经济型)

额定规格/性能

直流2线式 (E2FM-X□D□)

项目	外形 屏蔽 型号	M8	M12	M18	M30	M12	M18	M30	
		屏蔽							
		E2FM-X1R5D1-□	E2FM-X2D1-□	E2FM-X5D1-□	E2FM-X10D1-□	E2FM-X2D1-M1TGJ-T	E2FM-X5D1-M1TGJ-T	E2FM-X10D1-M1TGJ-T	
检测距离		1.5mm ± 10%	2mm ± 10%	5mm ± 10%	10mm ± 10%	2mm ± 10%	5mm ± 10%	10mm ± 10%	
设定距离		0~1.05mm	0~1.4mm	0~3.5mm	0~7mm	0~1.4mm	0~3.5mm	0~7mm	
公差		检测距离的15%以下							
可检测物体		磁性金属 (非磁性金属的检测距离较短。请参见→第5页上的“特性数据”)							
标准检测物体		铁8×8×1mm	铁12×12×1mm	铁30×30×1mm	铁54×54×1mm	铁12×12×1mm	铁30×30×1mm	铁54×54×1mm	
响应频率*1		200Hz	100Hz	100Hz	50Hz	100Hz	100Hz	50Hz	
电源电压 (使用电压范围)		DC12~24V纹波(p-p) 10%以下 (DC10~30V)							
漏电流		0.8mA以下							
输出形式		有极性				无极性			
控制输出	开关容量	3~100mA							
	残留电压	3V以下 (负载电流100mA以下、导线长2m时)				5V以下 (负载电流100mA以下、导线长2m时)			
指示灯		动作显示 (红色LED)、设定动作显示 (绿色LED)							
动作模式 (靠近检测物体时)		NO (常开) *2							
保护回路		浪涌吸收、负载短路保护							
环境温度范围		工作时、保存时: 各-25~+70℃ (无结冰、结露)							
环境湿度范围		工作时、保存时: 各35~95%RH (无结露)							
温度的影响		-25~+70℃的温度范围内, 检测距离的变化为±20%以内 (以+23℃时的检测距离为基准)							
电压的影响		额定电源电压±15%的范围内, 检测距离的变化为±1%以内 (以额定电源电压时的检测距离为基准)							
绝缘电阻		50MΩ以上 (DC500V兆欧表) 充电部整体与外壳间							
耐电压		AC1,000V 50/60Hz 1min 充电部整体与外壳间							
振动 (耐久)		10~55Hz 上下振幅1.5mm X、Y、Z各方向 2h							
冲击 (耐久)		500m/s ² X、Y、Z 各方向 10次		1,000m/s ² X、Y、Z各方向 10次					
		IEC60529标准IP67							
保护结构		IEC60529标准IP67							
连接方式		无标记: 导线引出型 (标准导线长2m) -M1GJ-□型: 接插件中继型 (标准导线长300mm)							
质量 ※包装后	导线引出型2m	约105g	约190g	约215g	约295g	—	—	—	
	接插件中继型	约65g	约85g	约110g	约190g	约85g	约110g	约190g	
材质	外壳	不锈钢 (SUS303)							
	检测面 (厚度)	不锈钢 (SUS303)				不锈钢 (SUS303)			
		(0.4mm)		(0.8mm)		(0.8mm)			
	紧固螺母	不锈钢 (SUS303)							
	导线	PVC (阻燃型)							
带齿垫圈	铁镀锌								
附件		使用说明书							

*1. 直流开关部的响应频率为平均值。测量条件: 采用标准检测物体、检测物体的间距为标准检测物体的2倍、设定距离为检测距离的1/2。

*2. 另有NC (常闭) 型。请另行咨询。

直流2线式 输入输出段回路图

动作模式	型号	时序图	输出回路
NO	E2FM-X□D1-□		<p>接插件端子配置</p> <p>注: ②、③为空端子。</p> <p>注: 负载可连接在+侧或0V侧任意一侧。</p>
	E2FM-X□D1-M1TGJ-T		<p>接插件端子配置</p> <p>注1: 负载可连接在+侧或0V侧任意一侧。</p> <p>注2: E2FM-X□D1-M1TGJ-T无极性, 因此无需考虑③④的极性。</p>

直线3线式 (E2FM-X□C□、E2FM-X□B□)

项目	外形 屏蔽 型号	M8	M12	M18	M30
		屏蔽			
		E2FM-X1R5□	E2FM-X2□	E2FM-X5□	E2FM-X10□
检测距离		1.5mm ± 10%	2mm ± 10%	5mm ± 10%	10mm ± 10%
设定距离		0~1.05mm	0~1.4mm	0~3.5mm	0~7mm
应差		检测距离的15%以下			
可检测物体		磁性金属 (非磁性金属的检测距离较短。请参见→第5页上的“特性数据”)			
标准检测物体		铁8×8×1mm	铁12×12×1mm	铁30×30×1mm	铁54×54×1mm
响应频率*1		200Hz	100Hz	100Hz	50Hz
电源电压 (使用电压范围)		DC12~24V纹波(p-p) 10%以下 (DC10~30V)			
消耗电流		10mA以下			
控制输出	开关容量	200mA以下			
	残留电压	2V以下 (负载电流200mA以下、导线长2m时)			
指示灯		动作显示 (黄色LED)			
动作模式 (靠近检测物体时)		C1型: NPN开路集电极NO (常开) *2 B1型: PNP开路集电极NO (常开) *2			
保护回路		电源逆接保护、浪涌吸收、负载短路保护、输出逆接保护 (E2FM-X1R5B1-M1除外)			
环境温度范围		工作时、保存时: -25~+70℃ (无结冰、结露)			
环境湿度范围		工作时、保存时: 35~95%RH (无结露)			
温度的影响		-25~+70℃的温度范围内, 检测距离的变化为±20%以内 (以+23℃时的检测距离为基准)			
电压的影响		额定电源电压±15%的范围内, 检测距离的变化为±1%以内 (以额定电源电压时的检测距离为基准)			
绝缘电阻		50MΩ以上 (DC500V兆欧表) 充电部整体与外壳间			
耐电压		AC1,000V 50/60Hz 1min 充电部整体与外壳间			
振动 (耐久)		10~55Hz 上下振幅1.5mm X、Y、Z各方向 2h			
冲击 (耐久)		500m/s ² X、Y、Z各方向 10次	1,000m/s ² X、Y、Z各方向 10次		
保护结构		IEC60529标准IP67			
连接方式		无标记: 导线引出型 (标准导线长2m) -M1型: 接插件型			
质量 ※包装后	导线引出型 2m	—	约170g	约190g	约275g
	接插件中继型	约45g	约55g	约75g	约160g
材质	外壳	不锈钢(SUS303)			
	检测面 (厚度)	不锈钢(SUS303) (0.4mm)	(0.8mm)		
	紧固螺母	不锈钢(SUS303)			
	带齿垫圈	铁镀锌			
附件		使用说明书			

*1. 直流开关部的响应频率为平均值。测量条件: 采用标准检测物体、检测物体的间距为标准检测物体的2倍、设定距离为检测距离的1/2。
*2. 另有NC (常闭) 型。请另行咨询。

直流3线式 输入输出段回路图

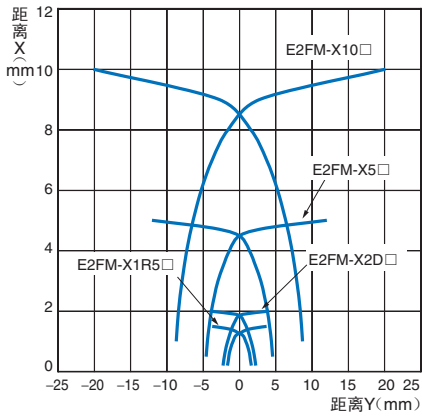
动作模式	输出形式	型号	时序图	输出回路
NO	NPN集电极开路输出	E2FM-X1R5C□ E2FM-X2C□ E2FM-X5C□ E2FM-X10C□		<p>* M8型无输出逆接保护二极管。</p>
	PNP集电极开路输出	E2FM-X1R5B□ E2FM-X2B□ E2FM-X5B□ E2FM-X10B□		<p>* M8型无输出逆接保护二极管。</p>



特性数据 (参考值)

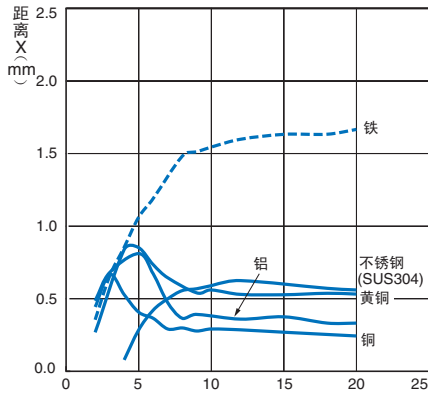
检测区域

E2FM-X□

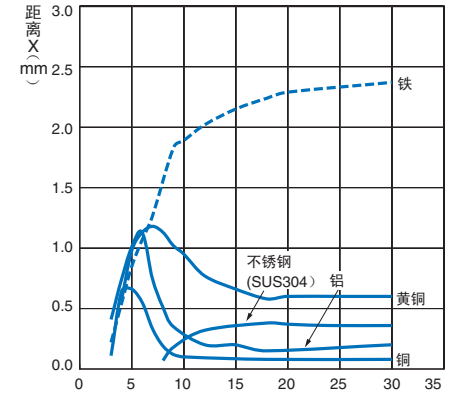


检测物体大小及材质的影响

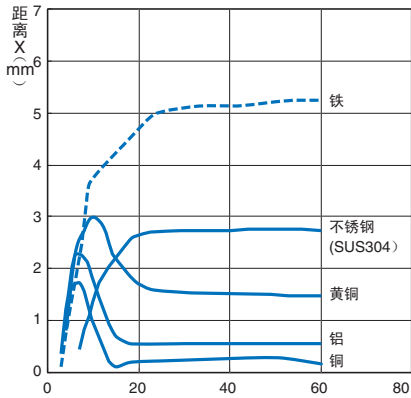
E2FM-X1R5□



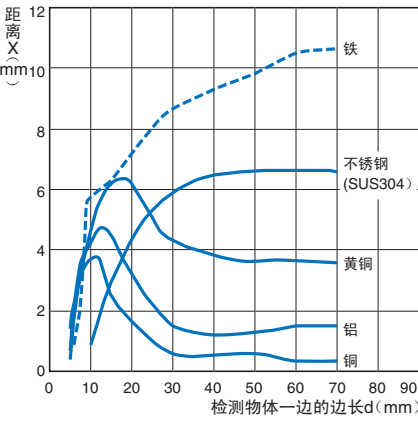
E2FM-X2□



E2FM-X5□

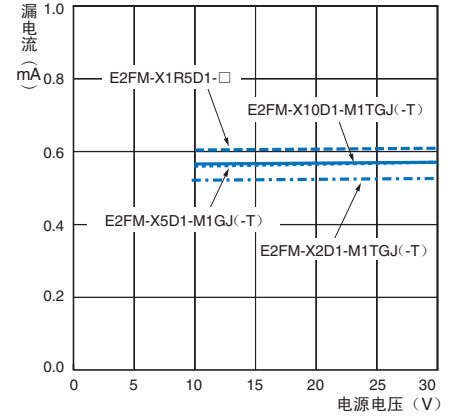


E2FM-X10□



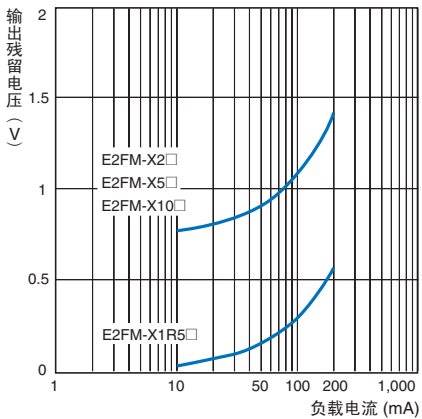
漏电流的特性

E2FM-X□D1-M1TGJ (-T)

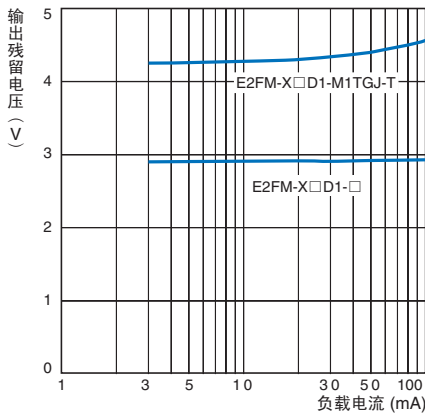


残留电压特性

E2FM-X□C□/B□



E2FM-X□D1-M1TGJ (-T)



注意事项

详情请参见共通注意事项及有关订货时的须知。

警告

本产品不可作为人体保护用的检测装置。



可能发生破裂。切勿使用AC电源。



安全注意事项

下列项目是确保安全所需的注意事项，请务必遵守。

- (1) 请勿在具有易燃性、爆炸性气体的环境下使用。
- (2) 请勿对本产品进行分解、修理或改装。
- (3) 电源电压 使用时电源电压请勿超过额定电压范围。如果施加的电压超过额定电压范围，可能导致产品破损或烧毁。
- (4) 错误接线 注意电源的极性，请勿错误接线。否则可能导致产品破损或烧毁。
- (5) 无负载连接 如果在无负载的状态下直接连接电源，可能会导致内部元件破损或烧毁，因此请在配线时连接负载。

使用注意事项

请不要在超过额定的使用范围和环境下使用。

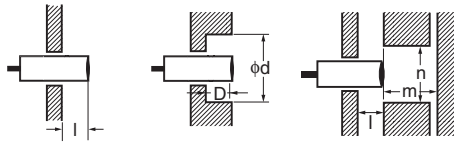
- (1) 请勿在下述场所中使用本产品。
 - ① 户外场所（直接接触阳光、雨、雪或水滴的场所）。
 - ② 接触化学药品、特别是溶剂和酸性气体环境中。
 - ③ 接触腐蚀性气体的环境。
- (2) 若在超声波清洗装置、高频发生装置、无线电收发器、便携式电话和变频器等产生高频电场的设备附近使用，则可能引起误动作。关于典型措施，请参见传感器组件综合样本。
- (3) 若将接近传感器与高压线或电源线至于同一个导管或管道内，可能引起误动作或损坏。请以分离式导管或独立导管为传感器布线。
- (4) 清洗

稀释剂会溶解产品表面，因此切勿使用。

● 设计时

周围金属的影响

当接近传感器被植入金属时，请采用大于下表所示的值。连接螺母时，使用的螺母类型对应不同的数值，因此必须使用所提供的螺母(SUS303)。



(单位: mm)

型号	项目 嵌入材质	l	d	D	m	n
E2FM-X1R5□	铁	0	8	0	4.5	30
	铝	10	50	10	4.5	50
E2FM-X2□	铁	0	12	0	8	40
	铝	16	70	16	8	70
E2FM-X5□	铁	0	18	0	20	60
	铝	16	80	16	20	80
E2FM-X10□	铁	0	30	0	40	100
	铝	24	120	24	40	120

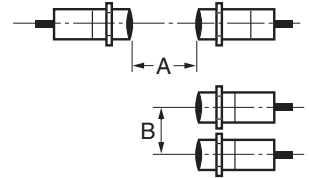
注：周围其它非磁性金属的影响基本与铝相同。

相互干扰

相向或并排设置2个以上的近接传感器时，请按大于下表所示的值使用。

(单位: mm)

型号	项目	A	B
E2FM-X1R5□		35	30
E2FM-X2□		40	35
E2FM-X5□		65	60
E2FM-X10□		110	100



关于铝切屑

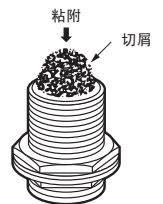
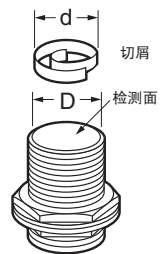
通常，即使铝切屑粘附、堆积在检测面上也不会出现信号。以下情况会出现检测信号，请予以注意。出现这种情况时，请立即清除切屑。

- (1) 切割碎屑的尺寸为 (d)，检测面的尺寸为 (D)

$$d \geq \frac{2}{3}D, \text{ 位于检测面的中心时}$$

(单位: mm)

型号	尺寸	D
E2FM-X1R5□		6
E2FM-X2□		10
E2FM-X5□		16
E2FM-X10□		28



- (2) 按压切割碎屑时

● 安装时

请勿以过大的力拧紧螺母。拧紧时必须使用齿形防松垫圈，紧固强度不得超过下表所示的值。

型号	强度 (扭矩)
E2FM-X1R5□	9N·m
E2FM-X2□	30N·m
E2FM-X5□	70N·m
E2FM-X10□	180N·m

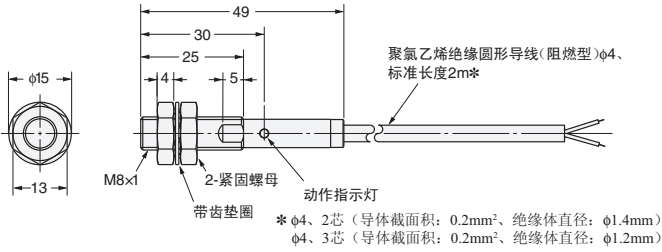


外形尺寸

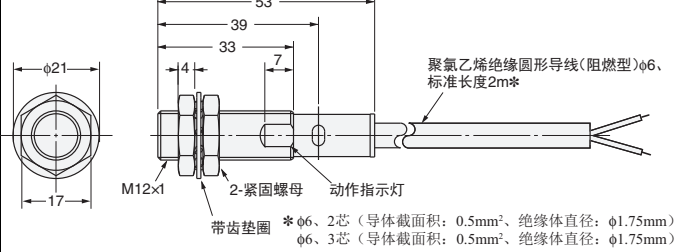
(单位: mm)

■ 本体
导线引出型

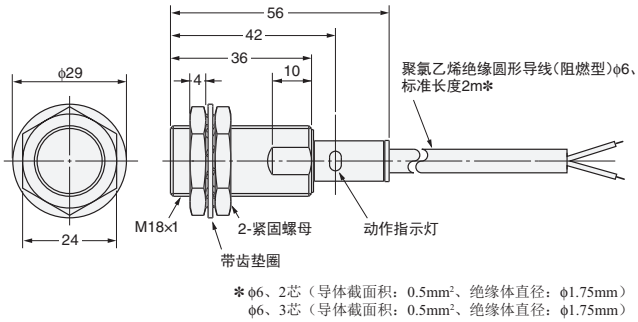
E2FM-X1R5□



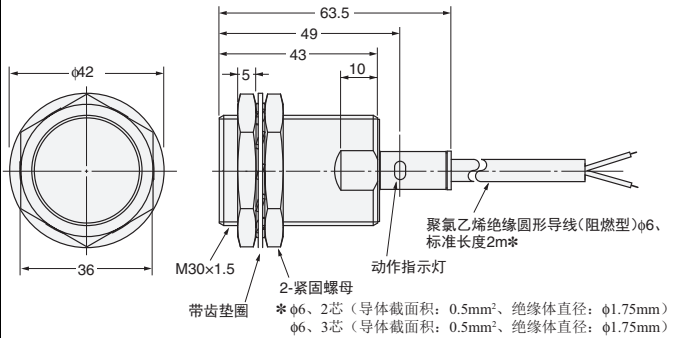
E2FM-X2□



E2FM-X5□

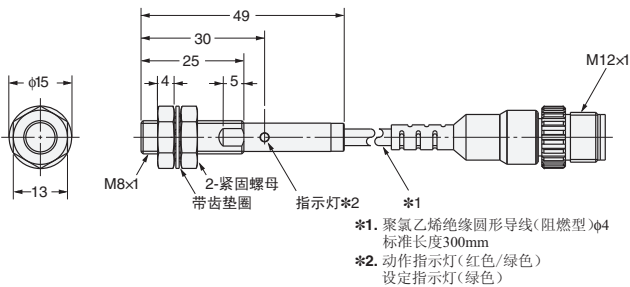


E2FM-X10□

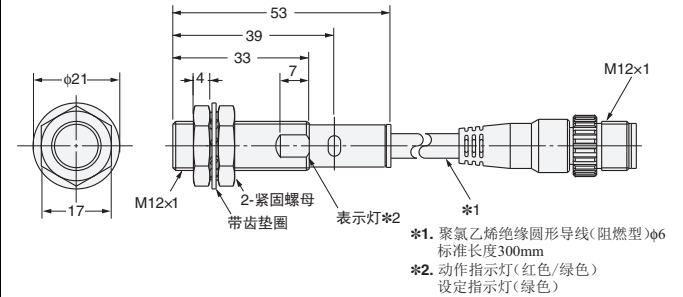


接插件中继型

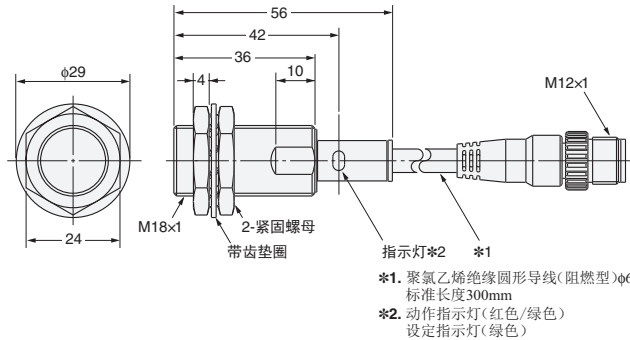
E2FM-X1R5D□-M1TGJ-□



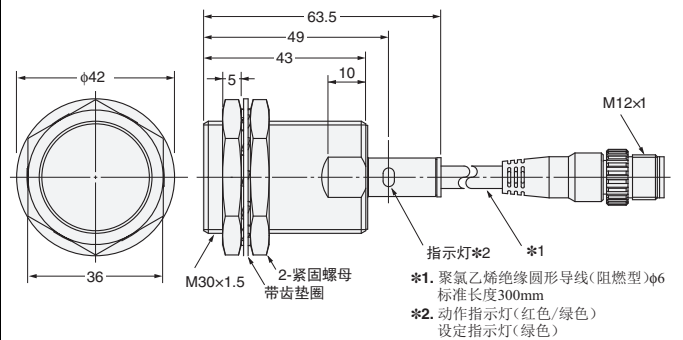
E2FM-X2D□-M1TGJ-□



E2FM-X5D□-M1TGJ-□

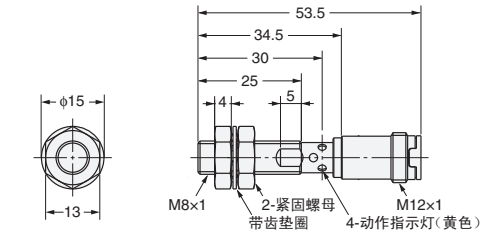


E2FM-X10D□-M1TGJ-□

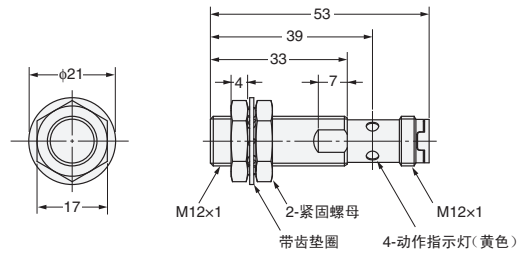


接插件型 (M12)

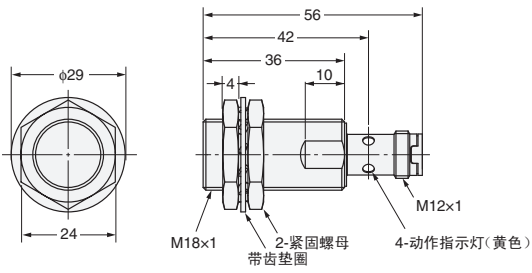
E2FM-X1R5□□-M1



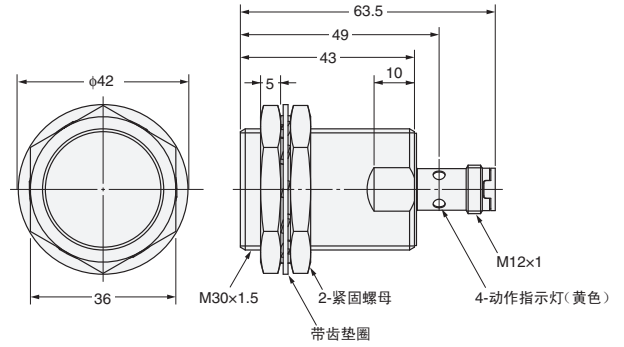
E2FM-X2□□□-M1



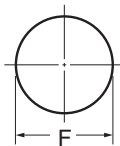
E2FM-X5□□□-M1



E2FM-X10□□□-M1



安装孔加工尺寸



接近传感器外径	M8	M12	M18	M30
F尺寸 (mm)	$\phi 8.5^{+0.5}_0$	$\phi 12.5^{+0.5}_0$	$\phi 18.5^{+0.5}_0$	$\phi 30.5^{+0.5}_0$

承诺事项

承蒙对欧姆龙株式会社(以下简称“本公司”)产品的一贯厚爱和支持,藉此机会再次深表谢意。
如果未特别约定,无论贵司从何处购买的产品,都将适用本承诺事项中记载的事项。
请在充分了解这些注意事项基础上订购。

1. 定义

本承诺事项中的术语定义如下。

- (1)“本公司产品”:是指“本公司”的F系统机器、通用控制器、传感器、电子/结构部件。
- (2)“产品目录等”:是指与“本公司产品”有关的欧姆龙综合产品目录、F系统设备综合产品目录、安全组件综合产品目录、电子/机构部件综合产品目录以及其他产品目录、规格书、使用说明书、操作指南等,包括以电子数据方式提供的资料。
- (3)“使用条件等”:是指在“产品目录等”资料中记载的“本公司产品”的使用条件、额定值、性能、运行环境、操作使用方法、使用时的注意事项、禁止事项以及其他事项。
- (4)“客户用途”:是指客户使用“本公司产品”的方法,包括将“本公司产品”组装或运用到客户生产的部件、电子电路板、机器、设备或系统等产品中。
- (5)“适用性等”:是指在“客户用途”中“本公司产品”的(a)适用性、(b)动作、(c)不侵害第三方知识产权、(d)法规法令的遵守以及(e)满足各种规格标准。

2. 关于记载事项的注意事项

对“产品目录等”中的记载内容,请理解如下要点。

- (1)额定值及性能值是在单项试验中分别在各条件下获得的值,并不构成对各额定值及性能值的综合条件下获得值的承诺。
- (2)提供的参考数据仅作为参考,并非可在该范围内一直正常运行的保证。
- (3)应用示例仅作参考,不构成对“适用性等”的保证。
- (4)如果因技术改进等原因,“本公司”可能会停止“本公司产品”的生产或变更“本公司产品”的规格。

3. 使用时的注意事项

选用及使用本公司产品时请理解如下要点。

- (1)除了额定值、性能指标外,使用时还必须遵守“使用条件等”。
- (2)客户应事先确认“适用性等”,进而再判断是否选用“本公司产品”。“本公司”对“适用性等”不做任何保证。
- (3)对于“本公司产品”在客户的整个系统中的设计用途,客户应负责事先确认是否已进行了适当配电、安装等事项。
- (4)使用“本公司产品”时,客户必须采取如下措施:(i)相对额定值及性能指标,必须在留有余量的前提下使用“本公司产品”,并采用冗余设计等安全设计(i)所采用的安全设计必须确保即使“本公司产品”发生故障时也可将“客户用途”中的危险降到最小程度、(ii)构建随时提示使用者危险的完整安全体系、(iii)针对“本公司产品”及“客户用途”定期实施各项维护保养。
- (5)“本公司产品”是作为应用于一般工业产品的通用产品而设计生产的。如果客户将“本公司产品”用于以下所列用途,则本公司对产品不作任何保证。但“本公司”已表明可用于特殊用途,或已与客户有特殊约定时,另行处理。
 - (a)必须具备很高安全性的用途(例:核能控制设备、燃烧设备、航空/宇宙设备、铁路设备、升降设备、娱乐设备、医疗设备、安全装置、其他可能危及生命及人身安全的用途)
 - (b)必须具备很高可靠性的用途(例:燃气、自来水、电力等供应系统、24小时连续运行系统、结算系统、以及其他处理权利、财产的用途等)
 - (c)具有苛刻条件或严酷环境的用途(例:安装在室外的设备、会受到化学污染的设备、会受到电磁波影响的设备、会受到振动或冲击的设备等)
 - (d)“产品目录等”资料中未记载的条件或环境下的用途
- (6)除了不适用于上述3.(5)至(6)中记载的用途外,“本产品目录等资料中记载的产品”也不适用于汽车(含二轮车,下同)。请勿配置到汽车上使用。关于汽车配置用产品,请咨询本公司销售人员。

4. 保修条件

“本公司产品”的保修条件如下。

- (1)保修期限 自购买之日起 件。(但是,“产品目录等”资料中有明确说明时除外。)
- (2)保修内容 对于发生故障的“本公司产品”,由“本公司”判断并可选择以下其中之一方式进行保修。
 - (a)在本公司的维修保养服务点对发生故障的“本公司产品”进行免费修理(但是对于电子、结构部件不提供修理服务。)
 - (b)对发生故障的“本公司产品”免费提供同等数量的替代品
- (3)当故障因以下任何一种情形引起时,不属于保修的范围。
 - (a)将“本公司产品”用于原本设计用途以外的用途
 - (b)超过“使用条件等”范围的使用
 - (c)违反本注意事项“3使用时的注意事项”的使用
 - (d)非因“本公司”进行的改装、修理导致故障时
 - (e)非因“本公司”出品的软件导致故障时
 - (f)“本公司”生产时的科学、技术水平无法预见的原因
 - (g)除上述情形外的其它原因,如“本公司”或“本公司产品”以外的原因(包括天灾等不可抗力)

5. 责任限制

本承诺事项中记载的保修是关于“本公司产品”的全部保证。对于因“本公司产品”而发生的其他损害,“本公司”及“本公司产品”的经销商不负任何责任。

6. 出口管理

客户若将“本公司产品”或技术资料出口或向境外提供时,请遵守中国及各国关于安全保障进出口管理方面的法律、法规。否则,“本公司”有权不予提供“本公司产品”或技术资料。

IC310GC-zh

2017.2

注:规格如有变更,恕不另行通知。请以最新产品说明书为准。

欧姆龙自动化(中国)有限公司

<http://www.fa.omron.com.cn/> 咨询热线:400-820-4535

欧姆龙自动化(中国)有限公司 版权所有 2017