

## 激光扫描器

## QX-830系列

## 紧凑型工业用激光条形码扫描器



本型号兼具灵活的连接能力与高性能读取能力，能够读取几乎所有自动化环境中的条形码。

除了采用快速连接系统和X-Mode技术外，产品具备IP54的防水防尘等级。另有Ethernet通信型产品可选。

凭借高性能、易连接、高质量封装，使之成为所有工业应用的理想条形码扫描器。

## QX-830：特点

- 读取速度/秒：300~1400次
- 读取范围：25~762mm
- 备有Ethernet TCP/IP、EtherNet/IP通信型产品
- 防水防尘等级：IP54



ESP®简易设置程序：单点软件为所有欧姆龙微型扫码器提供了迅速简便的设置与配置。



EZ按钮：无需计算机就能够安装和设置读码器。



LED指示灯：读取正常时，性能指示灯的绿色LED灯闪烁。



QX平台：快速连接系统与X-Mode技术相结合，实现简单连接、高性能读取。



## 快速连接系统

- 即插即用的设置
- 单台设备或多台扫描器的解决方案

## X-Mode技术

- 解析破损代码、印刷不清的代码、位置错误的代码
- 确保高速读取和扫描量

## 高性能读取

借助极其强大的读取能力，以最大254mm的光束宽度，稳定读取长达762mm的条形码。

## 摆放灵活

机身紧凑，灵活调节位置。

## 实时反馈

通过扫描器侧面的LED指示灯和前窗口射出的绿色LED闪烁，可确认扫描器的工作状态。从扫描器主机的任意方向均可观察此绿色LED的闪烁情况。

## 应用实例

- 轻工业到重工业的各种工业环境
- 传送带生产线
- 包装/分类
- 电子产品生产
- 机器内部的嵌入式设备

## Ethernet协议

搭载用于高速通信的Ethernet TCP/IP、EtherNet/IP通信协议。

## QX-830：可读代码

条形码

符合标准的所有代码



堆栈类

MicroPDF



PDF417



GS1 Databar



## 激光扫描器 QX-830 系列

## 种类

## 激光扫描器

扫描方式	读取区域	通信	型号
单线	低密度 (Low Density)	内置端口*1	FIS-0830-0001G
	中密度 (Middle Density)		FIS-0830-0002G
	高密度 (High Density)		FIS-0830-0003G
光栅	低密度 (Low Density)	内置端口*1	FIS-0830-0004G
	中密度 (Middle Density)		FIS-0830-0005G
	高密度 (High Density)		FIS-0830-0006G
	低密度 (Low Density) /树脂窗		FIS-0830-0010G
单线	低密度 (Low Density)	串行*2+Ethernet	FIS-0830-1001G
	中密度 (Middle Density)		FIS-0830-1002G
	高密度 (High Density)		FIS-0830-1003G
光栅	低密度 (Low Density)	串行*2+Ethernet	FIS-0830-1004G
	中密度 (Middle Density)		FIS-0830-1005G
	高密度 (High Density)		FIS-0830-1006G
	低密度 (Low Density) /树脂窗		FIS-0830-1010G

\*1.支持RS-232、RS-422、RS-485

\*2.支持RS-232

## 附件

种类	型号
QX-1接口设备	98-000103-02
QX通信电缆、通用、M12 12针插座(螺杆式)~M12 12针插座(螺杆式)、3m	61-000148-02
QX通信电缆、通用、M12 12针插座(螺杆式)~M12 12针插座(螺杆式)、1m	61-000162-02
QX通信电缆、主机、串行、M12 12针插座(螺杆式)-DB-9插座、1m	61-000153-02
QX通信电缆、主机、串行、M12 12针插座(螺杆式)-DB-9插座、3m	61-000164-02
QX通信电缆、主机、串行、M12 12针插头(螺杆式)-DB-9插座、1m	61-000152-02
QX通信电缆、主机、串行、M12 12针插头(螺杆式)-DB-9插座、3m	61-000165-02
QX通信电缆、主机、Ethernet、M12 8针插头(螺杆式)~RJ45、1m	61-000160-03
QX通信电缆、M12 12针插头~M12 12针插座~DB-25插头Turck连接器	61-000172-02
QX通信电缆、M12 12针插头&M12、12针插座~MS-Connect 210 (RS-232)、2m	61-000158-03
QX通信电缆、M12 12针插头(螺杆式)~跨线、3m	61-000166-02
QX通信电缆、M12 12针插头&插座~IB-131、RS-232、2m	61-000159-03
QX通信电缆、M12 12针插座~IB-131、RS-232/RS-485、2m	61-000159-04

## 电源

种类	型号
电源AC100-240V DC+24V M12 12针插座	97-000012-01
QX电源24V M12 12针插头美国/欧盟插头	97-000012-04

## 安装连接器

种类	型号
QX-830/-870用安装板组件	98-500006-01
QX-830用直角镜组件	98-200026-02
QX-830/-870用152mm安装臂组件/适配器	98-000016-01
安装臂延长组件、152mm 支持所有读码器	98-000037-01
QX系列用L-支架组件	98-000148-01
安装底座板组件	98-000054-01
触发连接器4针插头(螺纹式端子可现场配线)(自行配线)	20-610024-01

## 激光扫描器 QX-830 系列

## 额定规格 / 性能

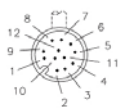
适用代码	标准	Code 39、Codabar、Code 93、Interleaved 2 of 5、Code 128、PDF417、Micro PDF417、Pharmacode、UPC、GS1 Databar
	应用标准	EAN-128、AIAG
读取性能	镜面类型	旋转式、10面
	选装件中的光栅镜图像	2° 圆弧或203mm, 覆盖0.500英寸的光栅高度 10条光栅扫描线
	扫描速度	可在300~1400次扫描/秒的范围内调整, 初始值: 500/秒
	扫描宽度角度	60° (典型值)
	俯仰角	最大±50°
	斜交角	最大±40°
	符号对比度	655nm波长时, 25%以上的绝对明暗差
接口	通信规格	RS-232、RS-422、RS-485、Ethernet*
	协议	点对点、基于RTS/CTS的点对点、基于XON/XOFF的点对点、基于RTS/CTS及XON/XOFF的点对点、多站、数字链、用户定义的多站、Ethernet TCP/IP、EtherNet/IP
功能规格	输入1/触发/新主码	光隔离器、额定4.5~28V (DC24V时13mA)、新主码通过信号接地 (-)
	输出1/2/3	光隔离器、额定1~28V (DC24V时I <sub>CE</sub> <100mA、电流由用户限制)
电源规格	DC28V时7.5W (最大)、DC10~28V、最大波动200mV p-p、DC24V时180mA (典型值)	
光源	类型	激光二极管
	输出波长	655nm
	光束扩散角	0.4mrad (典型值)
	脉冲时间	40~186 μs
	最大输出	1.75mW
安全分类	可见激光、IEC 60825-1 2级	
环境规格	环境温度范围	工作时: 0~50°C、保存时: -40~75°C
	环境湿度范围	90%以下 (无结冰、无结露)
	防水防尘等级	IP54
	工作寿命	50,000小时 (25°C)
重量	约212g	
外形尺寸	34.7mm (H) × 65.7mm (D) × 87.8mm (W)	
适用安全标准	FCC、UL/cUL、CE、CB	
材质 (箱体)	铝压铸	

\* 因机型而异。详情请参阅“种类”表。

## 端子配置

## 连接器A

M12 12针插头



## 端子配置

1	触发
2	电源
3	标准
4	新主码
5	输出1
6	输出3
7	接地
8	输入
9	主机 Rx/D
10	主机 Tx/D
11	输出2
12	输出公共

## 连接器B

M12 12针 插座



## 端子配置

1	触发
2	电源
3	终端
4	输入1
5	422/485 Tx/D (+)
6	422/485 Rx/D (+)
7	接地
8	输入公共
9	TxD/RTS
10	RxD/CTS
11	422/485 Tx/D (-)
12	422/485 Rx/D (-)

## Ethernet配置

## 连接器B

M12 8针 插座



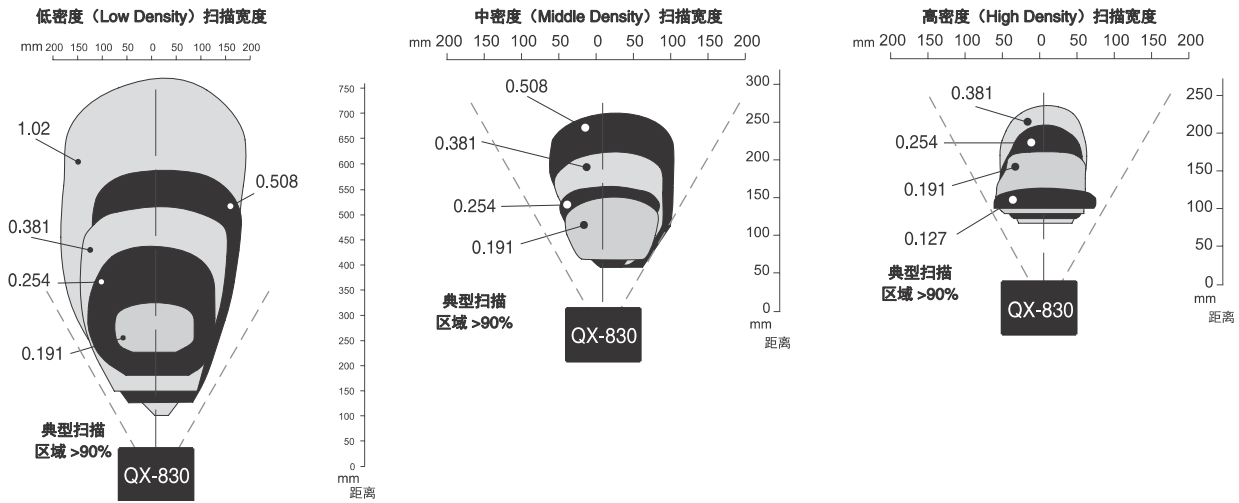
## 端子配置

1	终端
2	终端
3	终端
4	TX (-)
5	RX (+)
6	TX (+)
7	终端
8	RX (-)

激光扫描器 QX-830 系列

读取范围\*

(单位：mm)



窄条形码宽度	读取距离
0.191mm	254~305mm
0.254mm	178~406mm
0.381mm	152~483mm
0.508mm	127~559mm
1.02mm	102~762mm

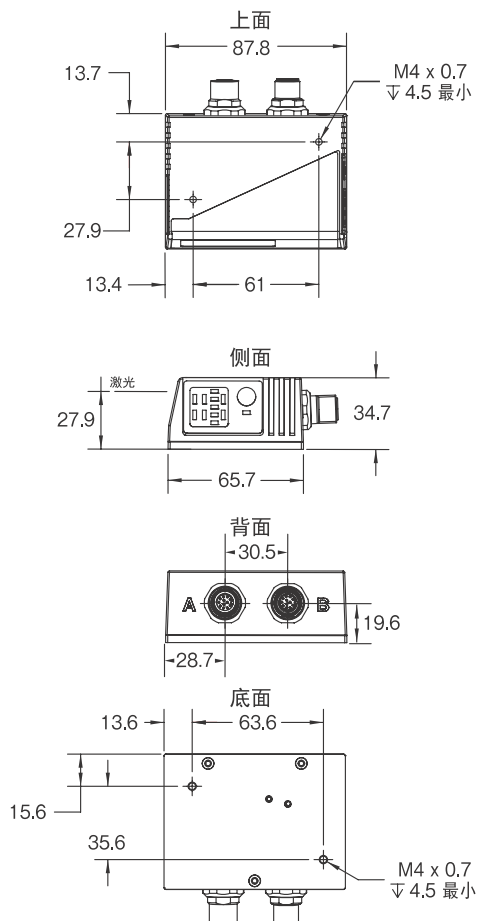
窄条形码宽度	读取距离
0.191mm	64~140mm
0.254mm	38~178mm
0.381mm	38~216mm
0.508mm	38~279mm
0.762mm	25~305mm

窄条形码宽度	读取距离
0.084mm	请另行咨询
0.127mm	102~127mm
0.191mm	89~171mm
0.254mm	82~203mm
0.381mm	82~229mm

\* 读取范围以每秒500次扫描动作时等级A的Code 39标签为基准。

外形尺寸

(单位：mm)

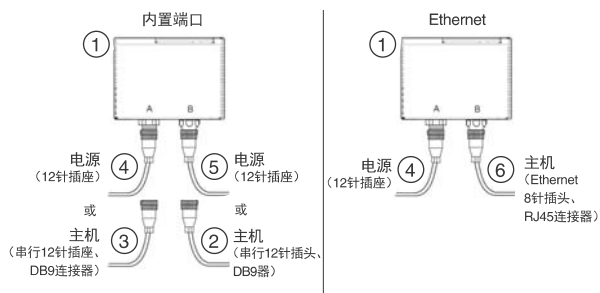


与激光相关的标签标识  
本激光扫描器贴有上面所示的警告标签。  
请勿撕下，或在标签前放置遮挡物。

## 激光扫描器 QX-830 系列

## 系统结构示例

## 独立系统

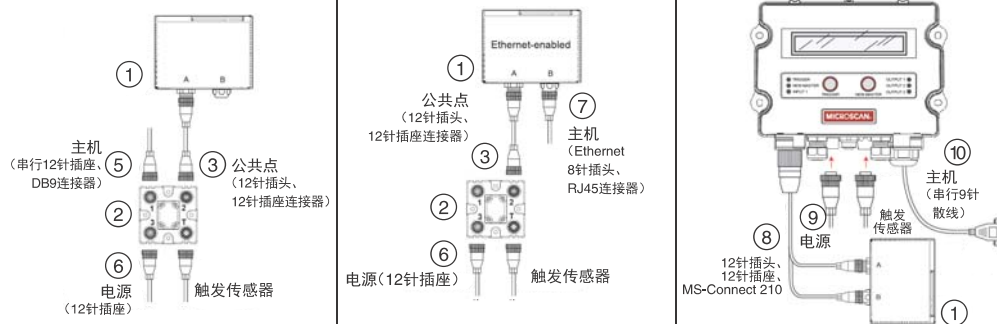


编号	种类	型号
1	激光扫描器 QX-830系列	FIS-0830-□□□□G
2	QX通信电缆、主机、串行、M12 12针插头 (螺杆式)-DB-9插座、1m	61-000152-02 *
3	QX通信电缆、主机、串行、M12 12针插座 (螺杆式)-DB-9插座、1m	61-000153-02 *
4	电源AC100-240V DC+24V M12 12针插座	97-000012-01
5	QX电源24V M12 12针插头美国/欧盟插头	97-000012-04
6	QX通信电缆、主机、Ethernet、M12 8针插头 (螺杆式)~RJ45、1m	61-000160-03
-	QX-830/-870用152mm安装臂组件/适配器	98-000016-01
-	安装底座板组件	98-000054-01

\* 可按多种长度使用的通信电缆套件

## 独立系统

使用QX-1或MS-Connect 210时



编号	种类	型号
1	激光扫描器 QX-830系列	FIS-0830-□□□□G
2	QX-1接口设备	98-000103-02
3	QX通信电缆、通用、M12 12针插座 (螺杆式)~M12 12针插座 (螺杆式)、1m	61-000162-02 *1
4	QX通信电缆、主机、串行、M12 12针插头 (螺杆式)-DB-9插座、1m	61-000152-02 *1
5	QX通信电缆、主机、串行、M12 12针插座 (螺杆式)-DB-9插座、1m	61-000153-02 *1
6	电源AC100-240V DC+24V M12 12针插座	97-000012-01
7	QX通信电缆、主机、Ethernet、M12 8针插头 (螺杆式)~RJ45、1m	61-000160-03 *1
8	QX通信电缆、M12 12针插头&M12、12针插座~MS-Connect 210 (RS-232)、2m	61-000158-03
9	电源AC 100-240V DC+24V TRK 3针美国/欧洲插头	97-000012-02
10	MS-Connect 210、带显示器的接线盒	FIS-0210-0001G *2
-	QX-830/-870用 152mm安装臂组件/适配器	98-000016-01
-	安装底座板组件	98-000054-01

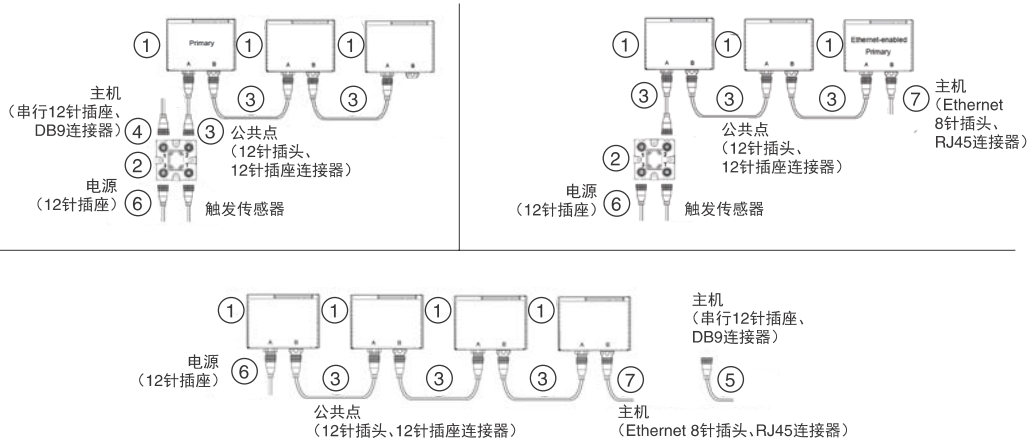
\*1. 可按多种长度使用的通信电缆套件

\*2. 选装件MS-Connect 210的详情, 请参阅MS-3系列的页面。

激光扫描器 QX-830 系列

系统结构示例

多台连接时



编号	种类	型号
1	激光扫描器 QX-830系列	FIS-0830-□□□□G
2	QX-1接口设备	98-000103-02
3	QX通信电缆、通用、M12 12针插座（螺杆式）~M12 12针插座（螺杆式）、1m	61-000162-02 *
4	QX通信电缆、主机、串行、M12 12针插座（螺杆式）-DB-9插座、1m	61-000153-02 *
5	QX通信电缆、主机、串行、M12 12针插头（螺杆式）-DB-9插座、1m	61-000152-02 *
6	电源AC100-240V DC+24V M12 12针插座	97-000012-01
7	QX通信电缆、主机、Ethernet、M12 8针插头（螺杆式）~RJ45、1m	61-000160-03
-	QX-830/-870用 152mm安装臂组件/适配器	98-000016-01
-	安装底座板组件	98-000054-01

\* 可按多种长度使用的通信电缆套件

相关手册

手册编号	型号	手册名称
SDNC-CN5-716	QX-830系列	激光扫描器 小型工业用扫描器 QX-830 用户手册