

激光扫描器

MS-3系列

超小型激光条形码扫描器



MS-3系列是嵌入式小型条形码扫描器中读取速度最快*的产品。70° 的广阔扫描角度，并具有超小型的尺寸和灵活的安装方式

* 据本公司2018年3月调查

MS-3: 特长

- 读取速度/秒: 最多1000次
- 读取范围: 51~254 mm
- 广阔的扫描角度
- 防水防尘等级: IP54



ESP®简易设置程序: 使用简易设置程序, 为所有欧姆龙微型扫描器提供了迅速简便的设置和配置。



EZ按钮: 无需计算机就能安装和设置读码器。

体积小巧, 机身轻盈

高21.6mm、44.5mm的方形小巧设计。仅重57g, 便于安装到工业机器人或置于狭小的空间内。

高速读取

读取速度可在300~1000次扫描/秒之间调整, 独特的解码算法可确保每次读取都正确。

广阔的扫描角度

70° 以上的广阔扫描角度及定制的焦点相结合, 可以节省安装空间和灵活配置。

可见LED指示灯

位于扫描器顶部的LED, 以可见方式确认扫描器的执行情况。

实时控制

包括3个输入: 一个触发信号、一个“新主码”输入和一个用于重设计数器或释放输出的可编程输入。

输出可通过设置在若干条件下激活, 包括匹配代码和诊断操作。

应用实例

- 医疗器械
- 银行ATM设备
- 停车场
- POS机终端
- 机器人

MS-3: 可读代码

条形码

符合标准的所有代码



堆栈类

PDF417



激光扫描器 MS-3 系列

种类

激光扫描器

扫描方式	读取区域	设置	型号
单线	低密度 (Low Density)	标准	FIS-0003-0001G
	高密度 (High Density)		FIS-0003-0002G
光栅	低密度 (Low Density)	标准	FIS-0003-0003G
	高密度 (High Density)		FIS-0003-0004G
单线	低密度 (Low Density)	直角	FIS-0003-0005G
光栅	低密度 (Low Density)	直角	FIS-0003-0007G

附件

种类	型号
MS-Connect 210、带显示器的接线盒	FIS-0210-0001G
继电器模块AC120V、3A输出系列70型SM、用于MS-Connect 210	98-000013-04
继电器模块AC240V、3A输出系列70型SM、用于MS-Connect 210	98-000013-05
继电器模块DC24V、3A输出系列70型SM、用于MS-Connect 210	98-000013-06
电缆MS-3-to-MS-Connect 210、1.8m	61-000127-02
IB-3PC便携键盘/接口箱	FIS-0001-0030G
IC-3USB接口套件USB~串行15针	98-000051-01
与IB-131并用的转换器IC-332 24V/5V、光学输入/输出	FIS-0001-0035G
IB-131接口箱	99-000018-01
通信电缆 DB25插头~DB-9插座、1.8m	61-300026-03
通信电缆 DB-9插座~DB-9插座、1.8m	61-000010-02
延长电缆 扫描器~IB-131	61-000011-02
电缆菊花链IB-131	61-100029-03

电源

种类	型号
电源AC 100-240V DC+5V 5针插头美国/欧洲插头	97-000011-01
电源AC 100-240V DC+5V 2针插头美国/欧洲插头	97-000011-02
电源AC 100-240V DC+24V TRK 3针美国/欧洲插头	97-000012-02

安装连接器

种类	型号
MS-3用安装臂/适配器组件、101mm	98-000048-01
安装底座板组件	98-000054-01
MS-3用安装臂延长组件、101mm	98-000053-01
MS-3用安装臂延长组件、76mm	98-000053-02
MS-3侧面安装用支架组件	98-000060-01
MS-3角度安装用支架组件	98-000059-01
MS-3贯通孔安装用支架组件	98-000057-02
MS-3延长用直角镜组件	98-000058-02
触发连接器、4针插头 (螺纹式端子可现场配线) (自行配线)	20-610024-01
电源连接器3针插座 (自定义IB-131配线用螺杆式端子可现场配线)	20-610020-01

激光扫描器 MS-3 系列

额定规格 / 性能

适用代码		Code 39、Code 128、Interleaved 2 of 5、Codabar、Code 93、UPC/EAN、Pharmacode、PDF417 (选装件)
读取性能	扫描方式	单线、固定光栅
	扫描速度	可在300~1000次扫描/秒的范围内调整, 初始值: 500次/秒
	扫描宽度角度	70°
	俯仰角	±50°
	斜交角	±40°
	符号对比度	650nm时, 25%以上
接口	通信规格	RS-232、RS-422、RS-485、USB
	协议	点对点、基于RTS/CTS的点对点、基于XON/XOFF的点对点、基于RTS/CTS及XON/XOFF的点对点、轮询模式D、多站、用户定义的点对点、用户定义的地址、用户定义的多站、菊花链
功能规格	触发输入	额定3~24V (DC5V时1mA)
	新主码	额定3~24V (DC5V时1mA)
	输出 (1、2、3)	5V TTL标准、漏型10mA、源型2mA
	哔哔声	读取成功、一致/不一致、读取失败、ON/OFF
	LED	状态x1、电源x1、读取性能x5 (显示译码率)
电源规格		DC5V±5%、最大波动200mV p-p、DC5V时260mA (典型值)
光源	类型	可见光半导体激光二极管 (650nm)
	安全分类	IEC 60825-1 2级
环境规格	环境温度范围	工作时: 0~50°C、保存时: -40~75°C
	环境湿度范围	90%以下 (无结冰、无结露)
	工作寿命	40000小时 (25°C)
	防水防尘等级	IP54 (等级2)
重量	标准	约106g
	直角	约136g
适用安全标准		FCC、UL/cUL、CE、BSMI

连接器/针脚排列

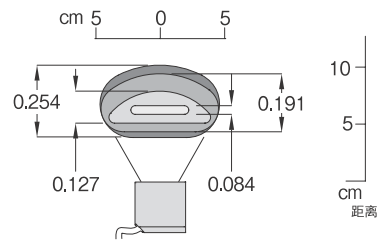
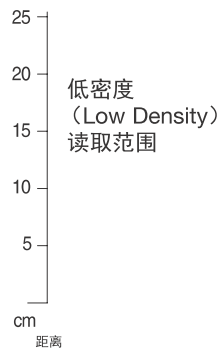
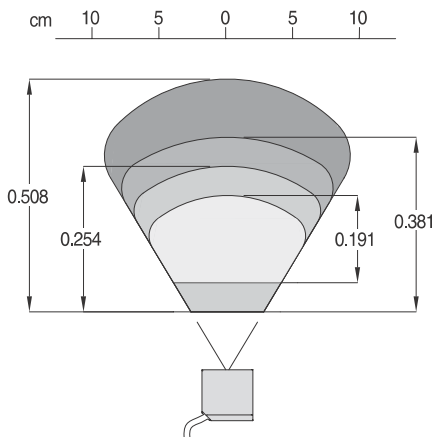
15针D-sub插座连接器

针	主机的RS-232	主机及辅助的RS-232	主机的RS-422/485	输入输出
1	电源+DC5V			输入
2	TxD	TxD	TxD (-)	输出
3	RxD	RxD	RxD (-)	输入
4	电源/信号接地			
5	NC			
6	RTS	辅助TxD	TxD (+)	输出
7	输出1 TTL (漏型 10mA、源型 2mA)			输出
8	默认构成 (NPN)			输入
9	触发 (NPN)			输入
10	CTS	辅助RxD	RxD (+)	输入
11	输出3 TTL (漏型 10mA、源型 2mA)			输出
12	新主码针脚 (NPN)			输入
13	机架接地			
14	输出2 TTL (漏型 10mA、源型 2mA)			输出
15	NC			

激光扫描器 MS-3 系列

读取范围

(单位：mm)



高密度
(High Density)
读取范围

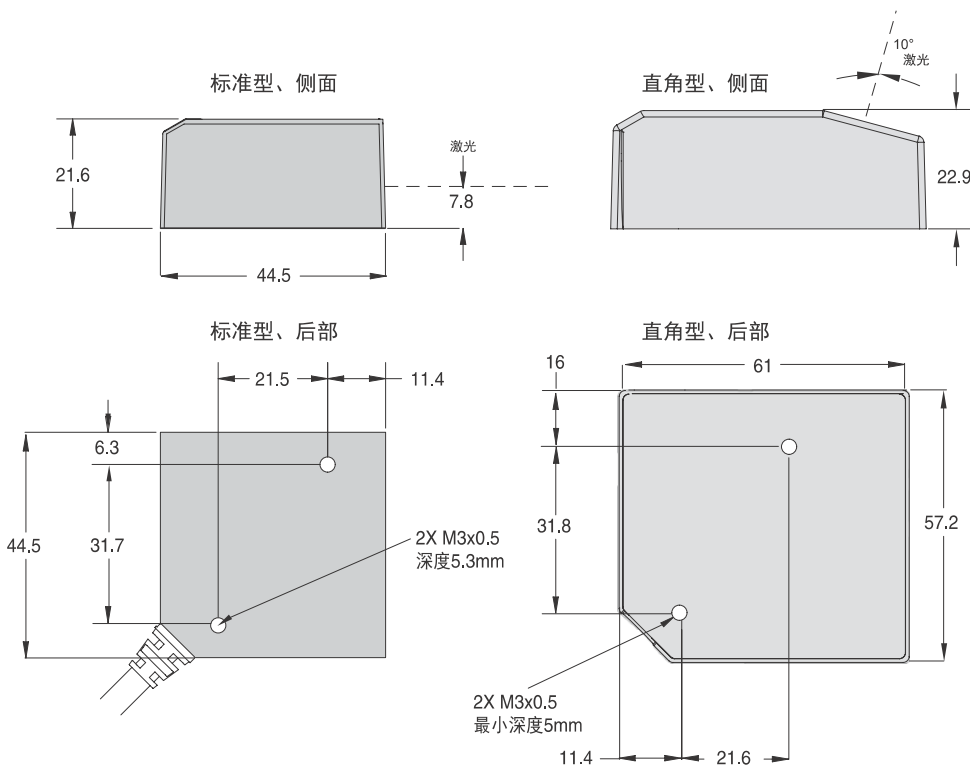
窄条形码宽度	读取距离
0.191mm	76~152mm
0.254mm	51~178mm
0.381mm	51~203mm
0.508mm	51~254mm

窄条形码宽度	读取距离
0.084mm	请另行咨询。
0.127mm	51~79mm
0.191mm	43~94mm
0.254mm	38~102mm

注：直角型时，请与读取范围保持15mm的距离。读取范围以相对于特定符号密度的最佳扫描速度为基础。

外形尺寸

(单位：mm)



与激光相关的标签标识
本激光扫描器贴有上面所示的警告标签。
请勿撕下，或在标签前放置遮挡物。

激光扫描器

多功能读码器

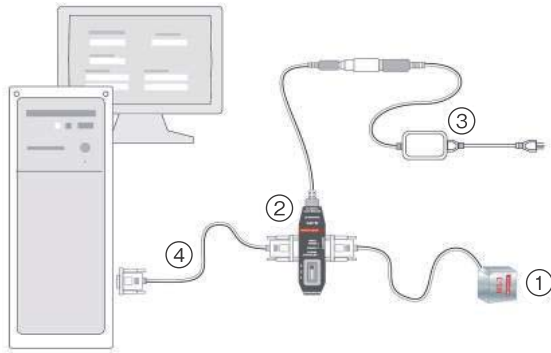
条码校验器

激光扫描器 MS-3 系列

系统结构示例

独立系统 (5V)

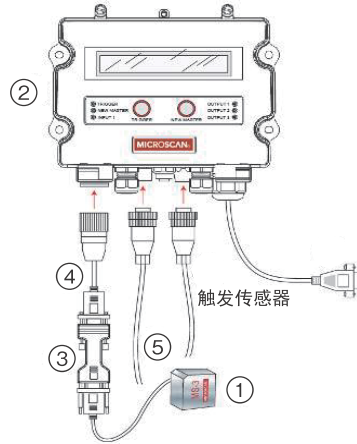
MS-3 (1台) 的基本设置



编号	种类	型号
1	激光扫描器 MS-3系列	FIS-0003-□□□□G
2	IB-3PC/便携键盘/接口箱	FIS-0001-0030G
3	电源AC 100-240V DC+5V 5针插头 美国/欧盟插头	97-000011-01
4	通信电缆 DB-9插座~DB-9插座1.8m	61-000010-02
-	MS-3用安装臂/适配器组件101mm	98-000048-01
-	安装底座板组件	98-000054-01

独立系统 (10-28V)

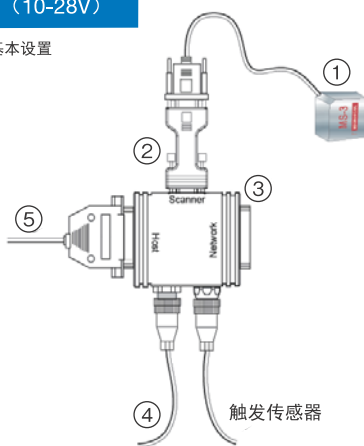
使用MS-Connect 210时
连接MS-3 (1台) 和MS-Connect 210时的基本设置



编号	种类	型号
1	激光扫描器 MS-3系列	FIS-0003-□□□□G
2	MS-Connect 210, 带显示器的接线盒	FIS-0210-0001G
3	与IB-131并用的转换器 IC-332 24V/5V, 光学输入/输出	FIS-0001-0035G
4	电缆MS-3-to-MS-Connect 210, 1.8m	61-000127-02
5	电源AC 100-240V DC+24V TRK 3针 美国/欧盟插头	97-000012-02

独立系统 (10-28V)

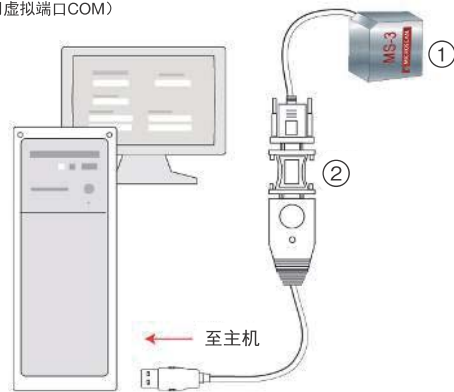
MS-3 (1台) 的基本设置



编号	种类	型号
1	激光扫描器 MS-3系列	FIS-0003-□□□□G
2	与IB-131并用的转换器 IC-332 24V/5V, 光学输入/输出	FIS-0001-0035G
3	IB-131接口箱	99-000018-01
4	电源AC 100-240V DC+24V TRK 3针 美国/欧盟插头	97-000012-02
5	通信电缆 DB25插头~DB-9插座, 1.8m	61-300026-03
-	MS-3用安装臂/适配器组件101mm	98-000048-01
-	安装底座板组件	98-000054-01

USB 连接

通过USB端口向扫描器供电、
通信时 (使用虚拟端口COM)



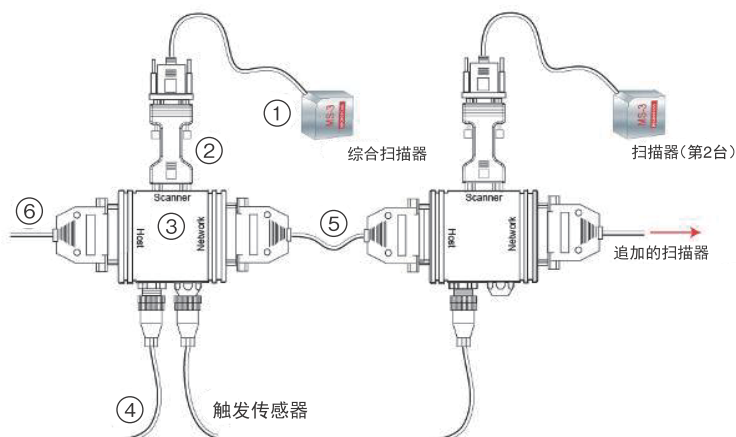
编号	种类	型号
1	激光扫描器 MS-3系列	FIS-0003-□□□□G
2	IC-3USB接口套件USB~串行15针	98-000051-01
-	MS-3用安装臂/适配器组件101mm	98-000048-01
-	安装底座板组件	98-000054-01

激光扫描器 MS-3 系列

系统结构示例

多台连接时

综合扫描器直接连接到主机，从第二台扫描器（最多9台）起，连成一列。
数据从综合扫描器直接发送到主机



编号	种类	型号
1	激光扫描器 MS-3系列	FIS-0003-□□□□G
2	与IB-131并用的转换器IC-332 24V/5V、光学输入/输出	FIS-0001-0035G
3	IB-131接口箱	99-000018-01
4	电源AC 100-240V DC+24V TRK 3针美国/欧洲插头	97-000012-02
5	电缆菊花链IB-131	61-100029-03
6	通信电缆 DB25插头~DB-9插座、1.8m	61-300026-03
—	MS-3用安装臂/适配器组件101mm	98-000048-01
—	安装底座板组件	98-000054-01

相关手册

手册编号	型号	手册名称
SDNC-CN5-715	MS-3系列	激光扫描器MS-3 用户手册