

高精度检测金属工件的位移

- 适合各种用途的传感头
- 非磁性金属（SUS、铝合金）对可线性调整（材质选择功能）
- 简单的线性补偿（示教）
- 2台传感器运算方便（使用运算单元）
- 最高可防止5台的相互干扰（使用运算单元）



请参见第8页上的“注意事项”。

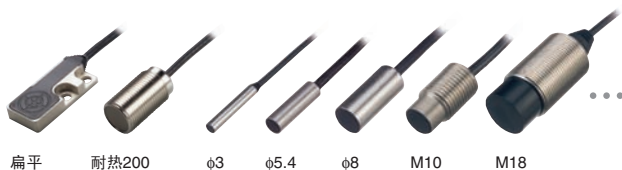
有关标准认证对象机型的最新信息，请参见本公司网站（www.fa.omron.com.cn）的“标准认证/适用”。

特点

充实了传感头的品种。

系列中追加了扁平型、耐热型

支持没有安装空间及对耐热性有要求的应用方式。



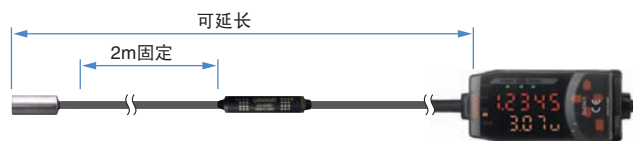
扁平 耐热200 φ3 φ5.4 φ8 M10 M18

还推出了带SUS螺旋保护管的品种。



传感器部的导线长度可延长到10m

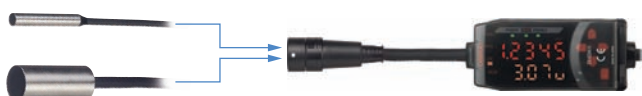
从放大器部到传感器部的距离，用ZX-XC□A（另售）可以延长到3m、6m、10m。



提高维护效率。

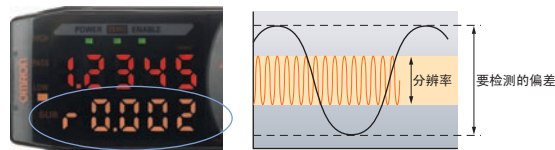
传感器部和放大器部全互换

传感器部破损时、为变更检测距离而需更换传感器部时，放大器部仍旧可以使用。



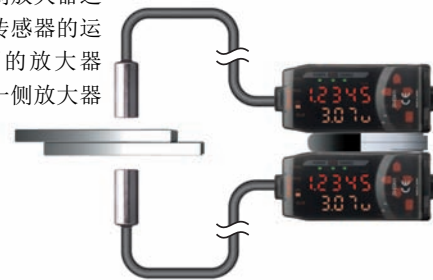
轻松知道分辨率

检测想测试的工件，就能够轻松地知道分辨率。通过显示分辨率，可以轻松掌握阈值设定的余裕度，准确地判断能否检测。



运算设定不需要数字面板表

只要把运算单元夹到放大器之间，就可以将2台传感器的运算结果显示在一侧的放大器上。设定时只需在一侧放大器上输入需要的参数即可。



种类

■本体

传感器部分【外形尺寸图→P.9】

	形状	检测距离	分辨率 *1	型号
圆柱形	φ3×18mm	0.5mm	1μm	ZX-EDR5T
	φ5.4×18mm	1mm		ZX-ED01T *2
	φ8×22mm	2mm		ZX-ED02T *2
螺丝型号	M10×22mm			ZX-EM02T *2
	M18×46.3mm	7mm		ZX-EM07MT *2
扁平型	30×14×4.8mm	4mm		ZX-EV04T *2 *3
耐热圆柱型	M12×22mm	2mm		ZX-EM02HT *4

*1. 平均次数64次时

*2. 备有带保护螺旋管的型号。型号末尾带“-S”。(例: ZX-ED01-S)

对于ZX-EM07MT,订购时请指定ZX-EM07M-S。

保护螺旋管的外形尺寸的详情,请参见→网站(E39-F32A)

*3. 使用ZX-EV04T时,请确认放大器单元ZX-EDA□的版本是1,200以后的。

*4. 使用ZX-EM02HT时,请确认放大器单元ZX-EDA□的版本是1,300以后的。

放大器单元部分【外形尺寸图→P.11】

形状	电源	输出形式	型号
	DC	NPN输出	ZX-EDA11 2M
		PNP输出	ZX-EDA41 2M

注: 与传感器部的连接有互换性。

■附件 (另售)

前置放大器安装支架

ZX-XBE1附带有在传感器上。其他支架可根据需要订购。

【外形尺寸图→P.12】

形状	型号	备注
	ZX-XBE1	各传感器部附带。
	ZX-XBE2	DIN导轨安装用

运算单元

详情请参见→ZX-L-N

两侧连接器导线 (延长用)

详情请参见→ZX-L-N

计算机用工具 (智能监控器)

详情请参见→ZX-L-N

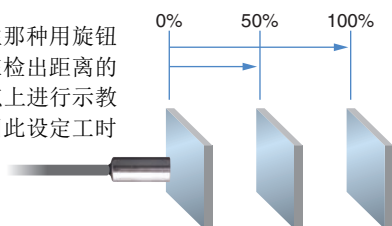
存储单元

详情请参见→ZX-L-N

“可使用功能”齐备。

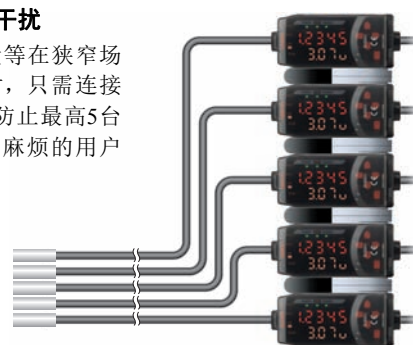
简单的线性补偿

线性补偿时,不需要以往那种用旋钮进行繁琐的调整。只需在检出距离的0%、50%、100%这3个点上进行示教就能够完成线性补偿,因此设定工时大幅削减。



最高防止5台的相互干扰

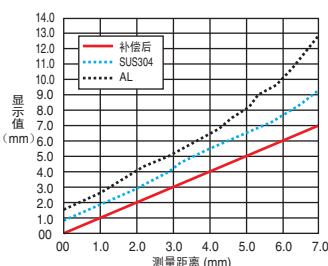
段差测量及多点测量等在狭窄场所使用多个传感器时,只需连接“运算单元”就能够防止最高5台的相互干扰。不需要麻烦的用户方的时序信号。



也支持非磁性金属

检测物体是非磁性金属时,与磁性金属相比线性变差。

特别是SUS、铝合金等,为了提高其线性,搭载了材质选择功能。



额定规格/性能

传感器部分

项目	型号	ZX-EDR5T	ZX-ED01T	ZX-ED02T/ EM02T	ZX-EM07MT	ZX-EV04T	ZX-EM02HT	
测量范围		0~0.5mm	0~1mm	0~2mm	0~7mm	0~4mm	0~2mm	
可检测物体		磁性金属（非磁性金属的测量范围及线性不同。请参见“特性数据”→第5页）						
标准检测物体		18×18×3mm 材质=铁(S50C)		30×30×3mm	60×60×3mm		45×45×3mm	
分辨率*1		0.25μm (0.1μm)	0.4μm (0.1μm)	0.8μm (0.1μm)	2.8μm (1μm)	1.6μm (0.1μm)	0.8μm (0.1μm)	
线性*2		±0.5%F.S.						
线性输出范围		与测量范围相同						
温度特性（包括放大器部）*3		0.15%F.S./°C						
环境温度范围	工作时*4	0~+50°C (无结冰、 结露)	-10~+60°C（无结冰、结露）				-10~+200°C (无结冰、结露)	
	保存时*4		-20~+70°C（无结冰、结露）					
环境湿度范围		工作时、保存时：各35~85%RH（无结露）						
绝缘电阻		50MΩ以上（DC500V兆欧表）						
耐电压		AC1,000V 50/60Hz 1min 充电部分整体与外壳间						
振动（耐久）		10~55Hz 双振幅1.5mm X、Y、Z各方向 2h						
冲击（耐久）		500m/s ² X、Y、Z各方向 3次						
保护结构（传感头部）		IEC60529标准 IP65	IEC60529标准 IP67				IEC60529标准 IP60*6	
连接方式		连接器中继型（标准导线长2m）						
质量（包装后）		约120g	约140g		约160g	约130g	约160g	
材质	传感头	外壳	黄铜	不锈钢	黄铜	锌（镀镍）	黄铜	
		检测面	耐热ABS					PEEK
		紧固螺母	—		黄铜镀镍（ZX-ED02除外）	—		黄铜镀镍
		带齿垫圈	—		铁镀锌（ZX-ED02除外）	—		铁镀锌
	前置放大器	PES						
附件		前置放大器安装支架（ZX-XBE1）、使用说明书						

*1. 分辨率表示连接了ZX-EDA时的线性输出的波动范围（±3σ）。电源接通经过30分钟后的值。
（表示将ZX-EDA的可设定平均次数设定为64次，将本公司标准检测物体置于测量范围的中心距离上时的测量值。
（）内表示平均次数设为4,096次时的测量值。）表示工件为静止状态的重复精度，并非表示距离精度。

在较强的电磁场内，有时无法满足分辨率的性能。

*2. 线性度表示测量本公司标准检测物体时，相对于位移输出的理想直线的误差。

线性度及测量值或因对象物体而异。

*3. 温度特性是在测量范围的中心距离上测量本公司标准检测物体的值。

*4. 环境温度只限传感头部。前置放大器部为-10~+60°C。

*5. 环境温度25°C时的值。

*6. 并非防水结构，不可在蒸汽中使用。



放大器单元部分

项目	型号	ZX-EDA11	ZX-EDA41
测量周期*1		150 μ s	
可设定平均次数		1/2/4/8/16/32/64/128/256/512/1,024/2,048/4,096次	
线性输出 *2		电流输出时: 4~20mA/F.S. 最大负载电阻300 Ω 电压输出时: \pm 4V (\pm 5V、1~5V *3) 输出阻抗100 Ω	
判定输出 (HIGH/PASS/LOW: 3输出)		NPN集电极开路输出 DC30V 50mA 以下 残留电压1.2V以下	PNP集电极开路输出 DC30V 50mA 以下 残留电压2V以下
归零复位输入/时序输入/ 复位输入判定输出保持输入		ON时: 0V短路或1.5V以下 OFF时: 开路 (漏电流0.1mA以下)	ON时: 电源电压短路或电源电压-1.5V以下 OFF时: 开路 (漏电流0.1mA以下)
功能		测量值显示/设定值、输出值、分辨率显示/线性度 (材质选择) /缩放比例/显示反转/ 显示熄灭模式/ECO模式/显示位数变更/样本保持/峰值保持/谷值保持/峰值到峰值保持/ 自动峰值保持/自动谷值保持/平均值保持/延迟保持/归零复位/初始复位/线性调整值初始化/ 开启延迟定时器/关闭延迟定时器/单触发计时器/前次值比较/非测定时设定/阈值直接设定/ 定位示教/自动示教/磁滞宽度可变/时序输入/复位输入/判定输出保持输入/监视器焦距/ 线性输出补偿/ (A-B) 运算*4 (A+B) 运算*4 K- (A+B) 运算*4 /相互干扰防止*4/ 传感器部断线检测/归零记忆/归零时显示/功能锁定	
指示灯		动作指示灯: high (橙色)、pass (绿色)、low (黄色)、7段数字主显示 (红色)、 7段数字辅显示 (黄色)、power on (绿色)、归零 (绿色)、有效化显示 (绿色)	
电压的影响 (包括传感器部)		电源电压 \pm 20%时线性输出值的0.5%F.S.	
电源电压		DC12~24V \pm 10% 波动 (p-p) 10%以下	
消耗电流		电源电压DC24V时、140mA以下 (传感器连接时)	
环境温度范围		工作时、保存时: 各0~+50 $^{\circ}$ C (无结冰、结露)	
环境湿度范围		工作时、保存时: 各35~85%RH (无结露)	
绝缘电阻		20M Ω 以上 (DC500V兆欧表)	
耐电压		AC1,000V 50/60Hz 1min	
振动 (耐久)		10~150Hz 双振幅0.7mm X、Y、Z各方向 80min	
冲击 (耐久)		300m/s ² 6个方向、各3次 (上下、左右、前后)	
连接方式		导线引出型 (标准导线长2m)	
质量 (包装后)		约350g	
材质	外壳	PBT	
	罩盖	聚碳酸酯	
附件		使用说明书	

*1. 线性输出、判定输出的第1次响应时间为 (测定周期) \times (设定平均次数+1次)。(灵敏度固定时)
第2次以后则以规定测量周期输出。

*2. 电流、电压输出可以通过放大器单元底面的开关进行切换。

*3. 可以用监视器焦距功能来设定。

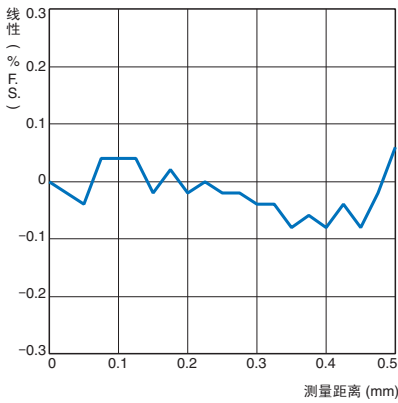
*4. 需使用运算单元 (ZX-CAL2)。



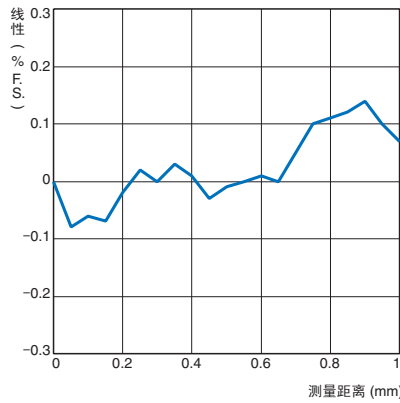
特性数据 (参考值)

测量距离-线性度特性 (用标准检测物体进行了线性度调整时: 出厂时)

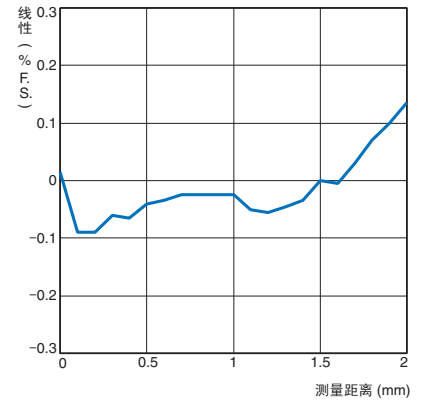
ZX-EDR5T



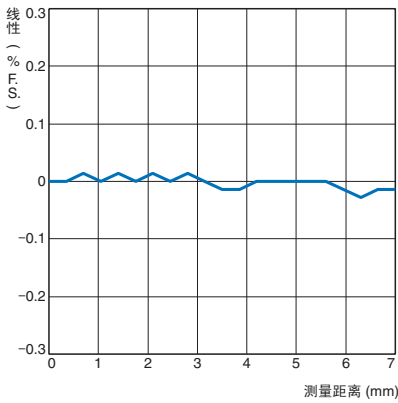
ZX-ED01T



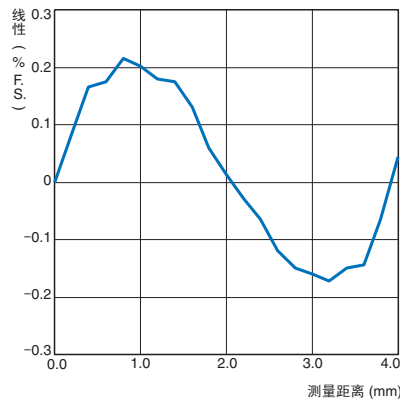
ZX-ED02T/ZX-EM02T



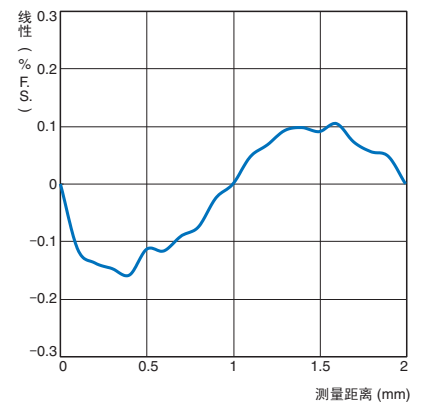
ZX-EM07MT



ZX-EV04T

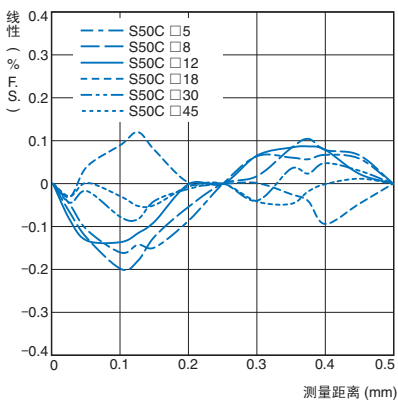


ZX-EM02HT

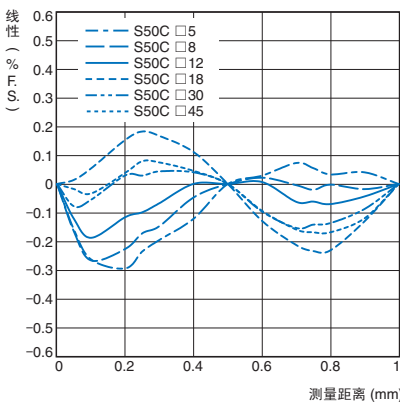


检测物体大小-线性特性 (用各检测物体进行了线性调整时)

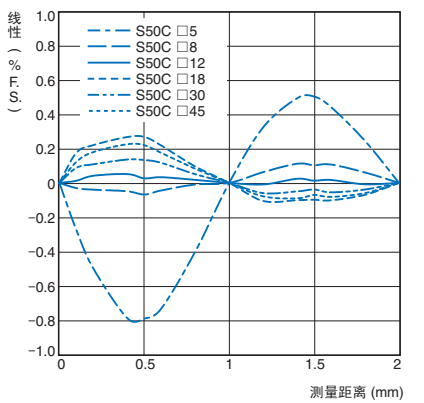
ZX-EDR5T



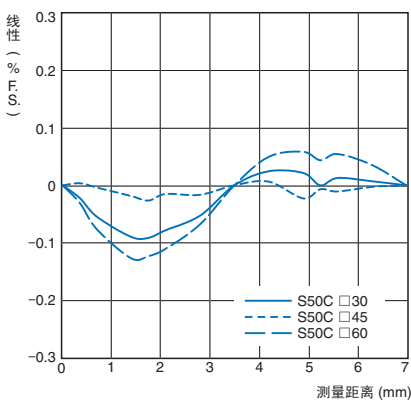
ZX-ED01T



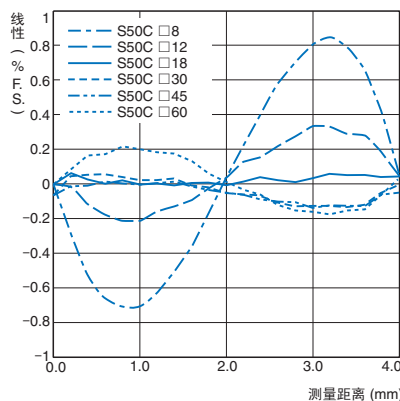
ZX-ED02T/ZX-EM02T



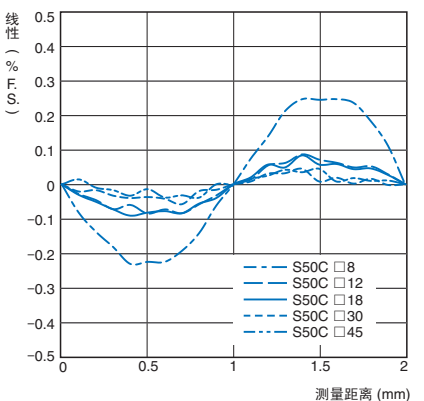
ZX-EM07MT



ZX-EV04T

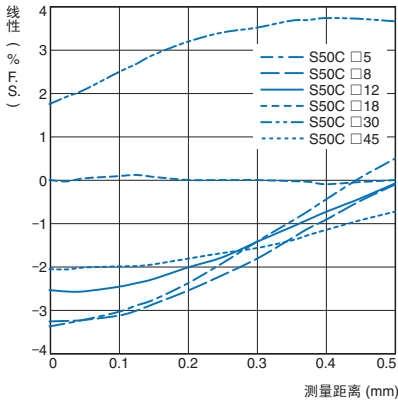


ZX-EM02HT

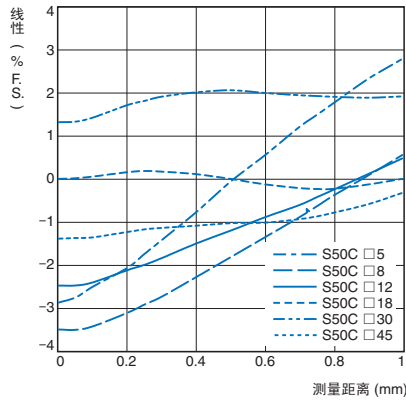


检测物体的大小-线性特性 (用各检测物体进行了线性调整时)

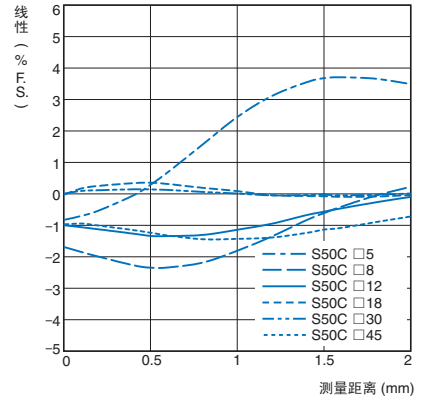
ZX-EDR5T



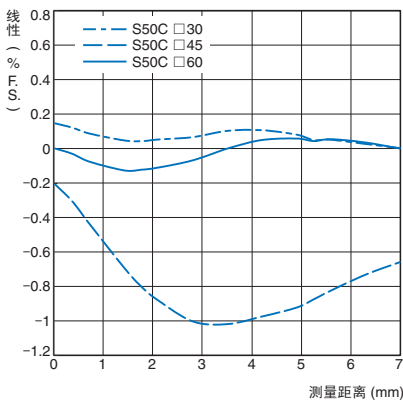
ZX-ED01T



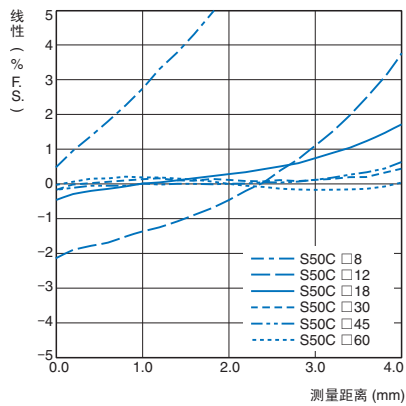
ZX-ED02T/ZX-EM02T



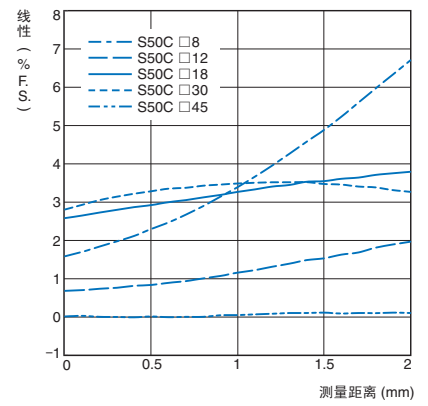
ZX-EM07MT



ZX-EV04T

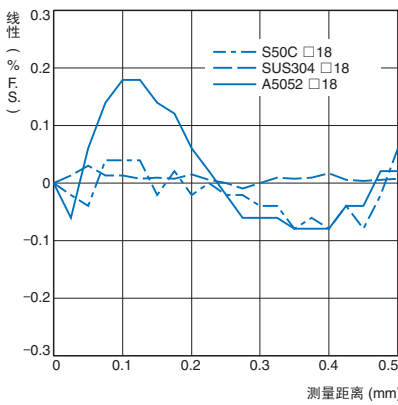


ZX-EM02HT

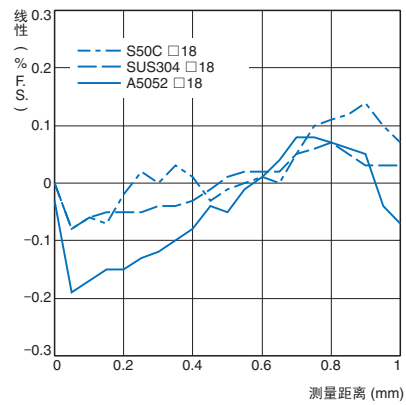


检测物体的材质-线性特性 (用各检测物体进行了线性调整时)

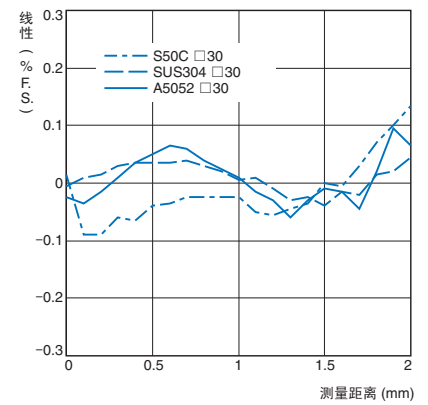
ZX-EDR5T



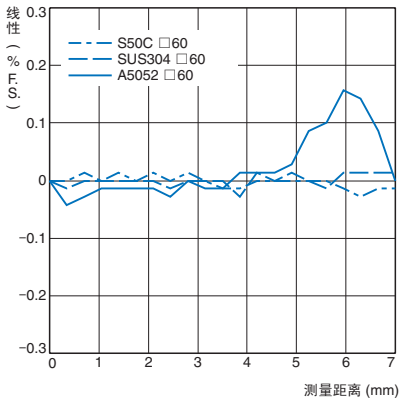
ZX-ED01T



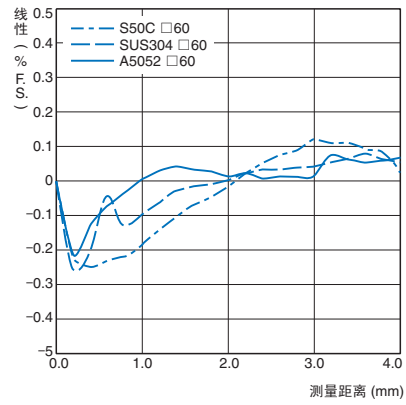
ZX-ED02T/ZX-EM02T



ZX-EM07MT

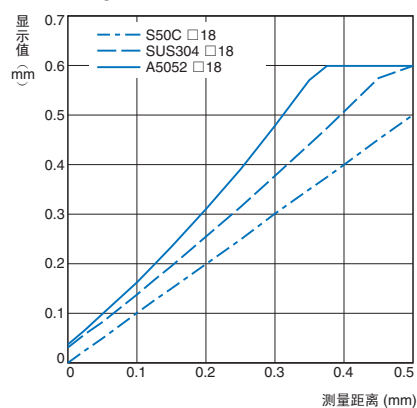


ZX-EV04T

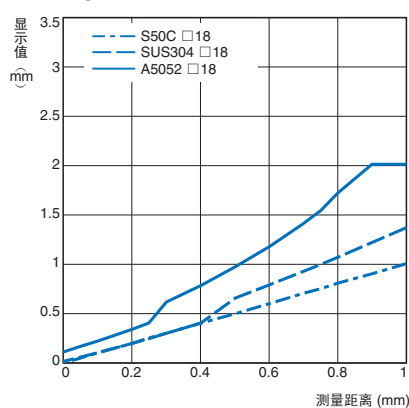


检测物体的材质-线性特性 <用标准检测物体、铁进行了线性调整时>

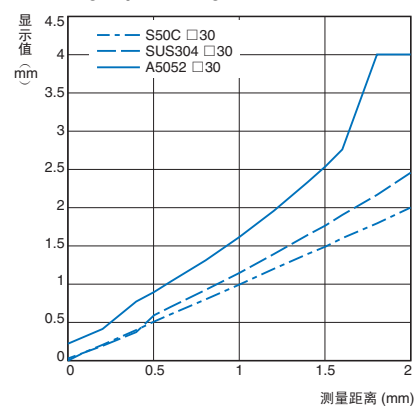
ZX-EDR5T



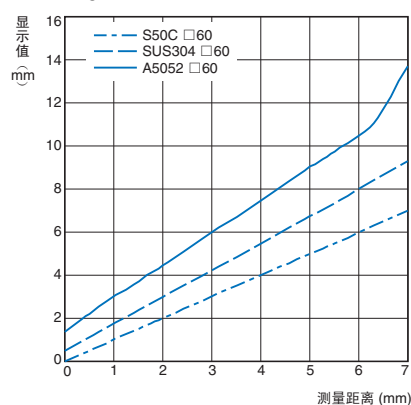
ZX-ED01T



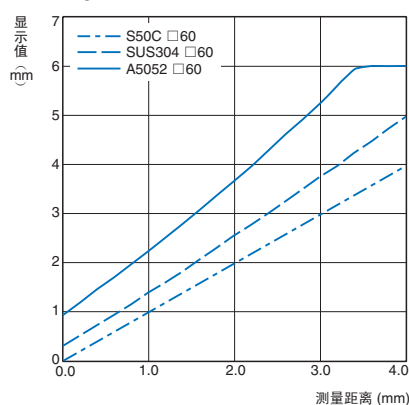
ZX-ED02T/ZX-EM02T



ZX-EM07MT

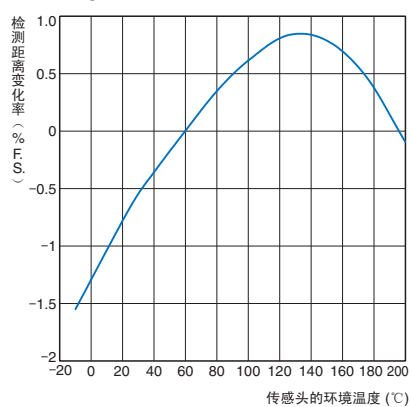


ZX-EV04T



温度特性

ZX-EM02HT

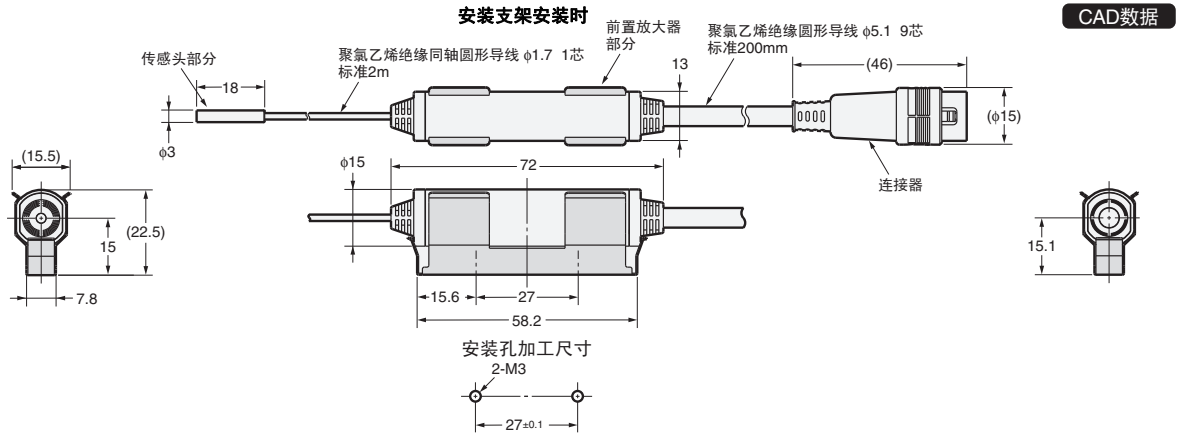


外形尺寸

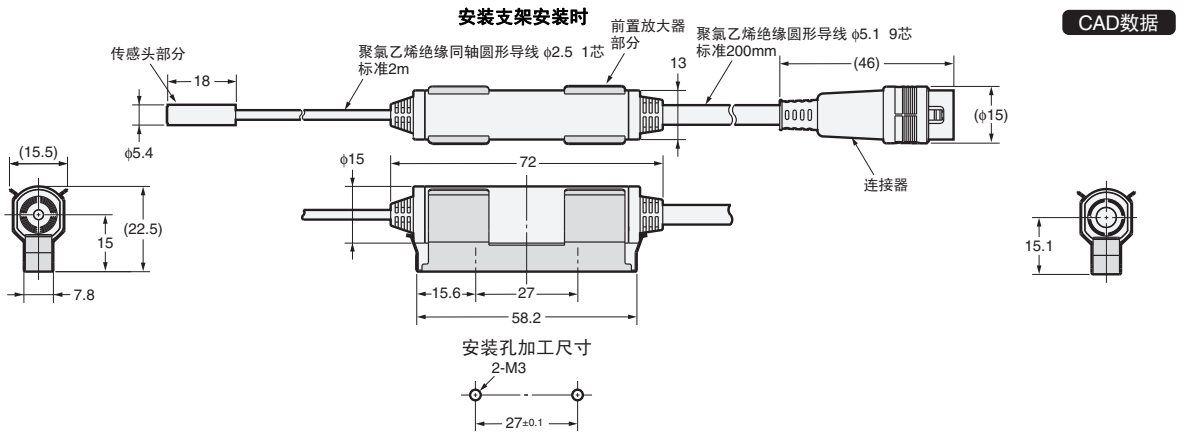
CAD数据 标记的商品备有2维CAD图、3维CAD模型的数据。
CAD数据可从网站www.fa.omron.com.cn下载。

(单位: mm)

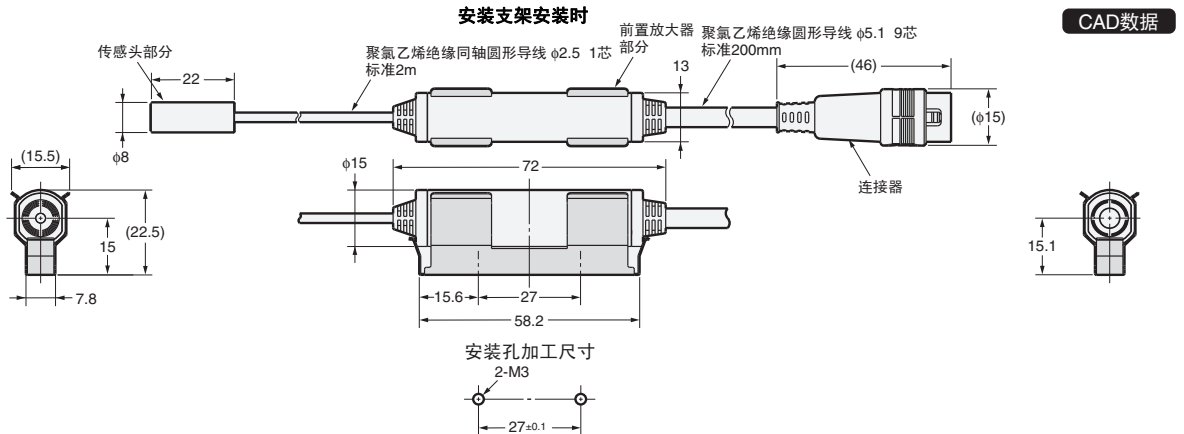
传感器部分
ZX-EDR5T



ZX-ED01T



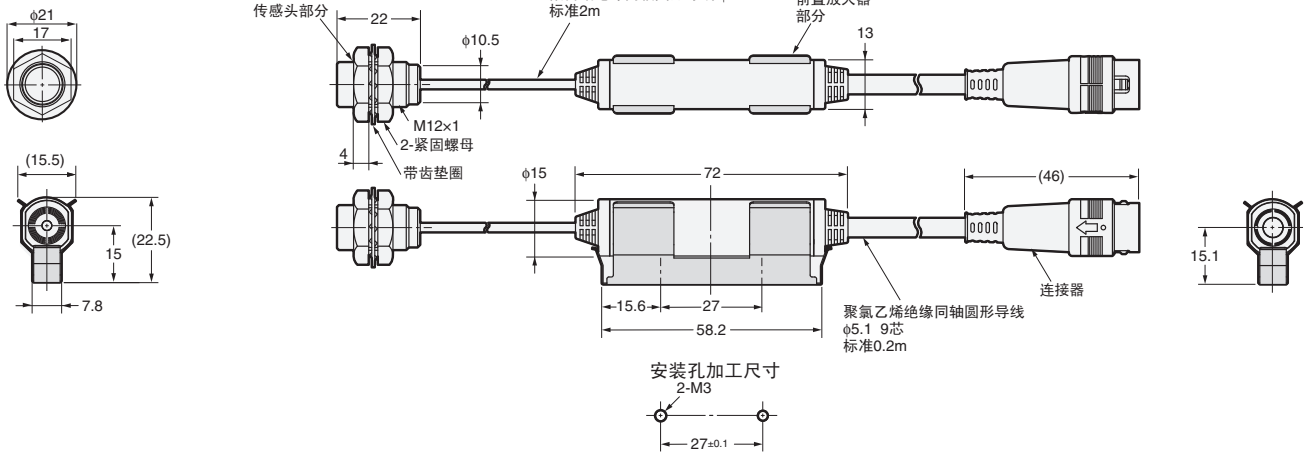
ZX-ED02T



ZX-EM02HT

安装支架安装时

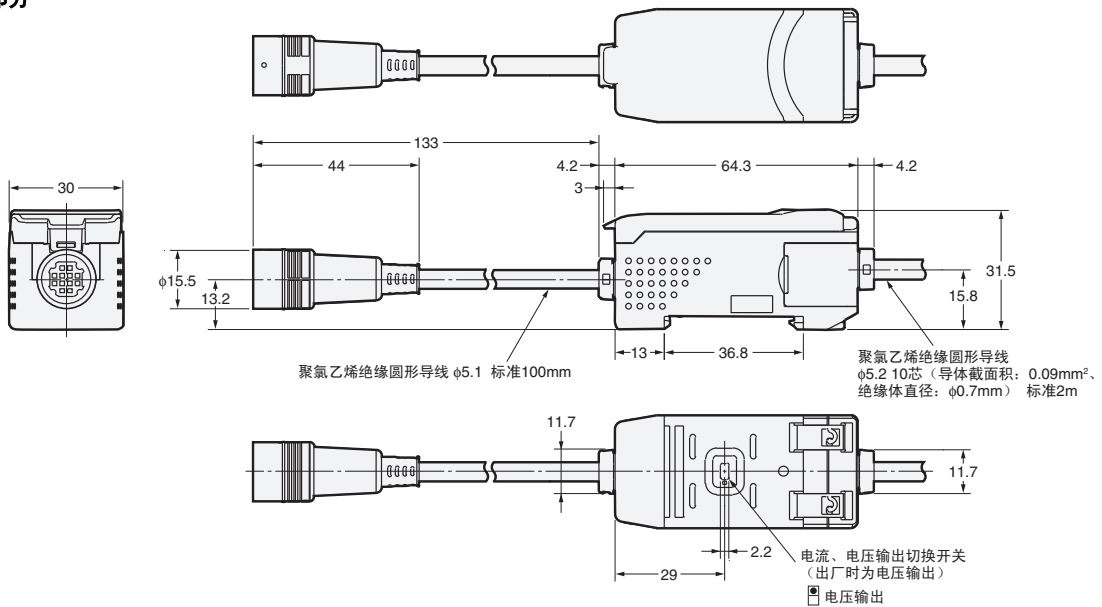
CAD数据



放大器单元部分

ZX-EDA11
ZX-EDA41

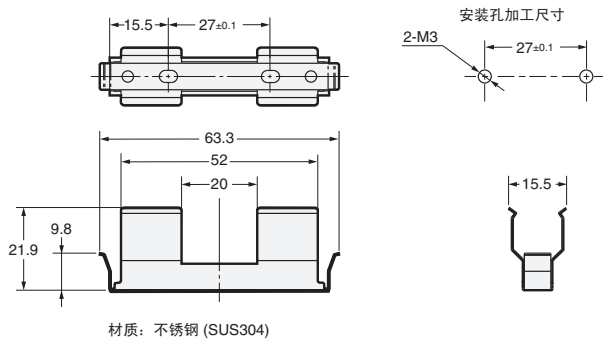
CAD数据



■附件（另售）
前置放大器安装支架

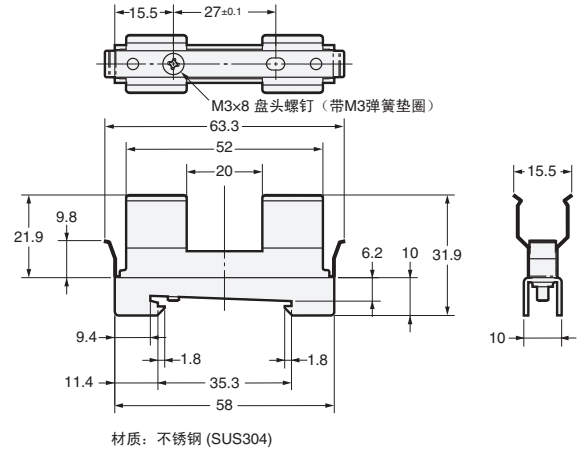
ZX-XBE1

CAD数据



ZX-XBE2

CAD数据



运算单元

ZX-CAL2

详情请参见→ZX-L-N

ZX用通信接口单元

ZX-SF11

详情请参见→ZX-L-N

两侧连接器导线（延长用）

ZX-XC1A（1m）

ZX-XC4A（4m）

ZX-XC8A（8m）

详情请参见→ZX-L-N

承诺事项

承蒙对欧姆龙株式会社(以下简称“本公司”)产品的一贯厚爱和支持,藉此机会再次深表谢意。
如果未特别约定,无论贵司从何处购买的产品,都将适用本承诺事项中记载的事项。
请在充分了解这些注意事项基础上订购。

1. 定义

本承诺事项中的术语定义如下。

- (1)“本公司产品”:是指“本公司”的F系统机器、通用控制器、传感器、电子结构部件。
- (2)“产品目录等”:是指与“本公司产品”有关的欧姆龙综合产品目录、F系统设备综合产品目录、安全组件综合产品目录、电子/机构部件综合产品目录以及其他产品目录、规格书、使用说明书、操作指南等,包括以电子数据方式提供的资料。
- (3)“使用条件等”:是指在“产品目录等”资料中记载的“本公司产品”的使用条件、额定值、性能、运行环境、操作使用方法、使用时的注意事项、禁止事项以及其他事项。
- (4)“客户用途”:是指客户使用“本公司产品”的方法,包括将“本公司产品”组装或运用到客户生产的部件、电子电路板、机器、设备或系统等产品中。
- (5)“适用性等”:是指在“客户用途”中“本公司产品”的(a)适用性、(b)动作、(c)不侵害第三方知识产权、(d)法规法令的遵守以及(e)满足各种规格标准。

2. 关于记载事项的注意事项

对“产品目录等”中的记载内容,请理解如下要点。

- (1)额定值及性能值是在单项试验中分别在各条件下获得的值,并不构成对各额定值及性能值的综合条件下获得值的承诺。
- (2)提供的参考数据仅作为参考,并非可在该范围内一直正常运行的保证。
- (3)应用示例仅作参考,不构成对“适用性等”的保证。
- (4)如果因技术改进等原因,“本公司”可能会停止“本公司产品”的生产或变更“本公司产品”的规格。

3. 使用时的注意事项

选用及使用本公司产品时请理解如下要点。

- (1)除了额定值、性能指标外,使用时还必须遵守“使用条件等”。
- (2)客户应事先确认“适用性等”,进而再判断是否选用“本公司产品”。“本公司”对“适用性等”不做任何保证。
- (3)对于“本公司产品”在客户的整个系统中的设计用途,客户应负责事先确认是否已进行了适当配电、安装等事项。
- (4)使用“本公司产品”时,客户必须采取如下措施:(i)相对额定值及性能指标,必须在留有余量的前提下使用“本公司产品”,并采用冗余设计等安全设计(i)所采用的安全设计必须确保即使“本公司产品”发生故障时也可将“客户用途”中的危险降到最小程度、(ii)构建随时提示使用者危险的完整安全体系、(iii)针对“本公司产品”及“客户用途”定期实施各项维护保养。
- (5)“本公司产品”是作为应用于一般工业产品的通用产品而设计生产的。如果客户将“本公司产品”用于以下所列用途,则本公司对产品不作任何保证。但“本公司”已表明可用于特殊用途,或已与客户有特殊约定时,另行处理。
 - (a)必须具备很高安全性的用途(例:核能控制设备、燃烧设备、航空/宇宙设备、铁路设备、升降设备、娱乐设备、医疗设备、安全装置、其他可能危及生命及人身安全的用途)
 - (b)必须具备很高可靠性的用途(例:燃气、自来水、电力等供应系统、24小时连续运行系统、结算系统、以及其他处理权利、财产的用途等)
 - (c)具有苛刻条件或严酷环境的用途(例:安装在室外的设备、会受到化学污染的设备、会受到电磁波影响的设备、会受到振动或冲击的设备等)
 - (d)“产品目录等”资料中未记载的条件或环境下的用途
- (6)除了不适用于上述3.(5)至(6)中记载的用途外,“本产品目录等资料中记载的产品”也不适用于汽车(含二轮车,下同)。请勿配置到汽车上使用。关于汽车配置用产品,请咨询本公司销售人员。

4. 保修条件

“本公司产品”的保修条件如下。

- (1)保修期限 自购买之日起 年。(但是,“产品目录等”资料中有明确说明时除外。)
- (2)保修内容 对于发生故障的“本公司产品”,由“本公司”判断并可选择以下其中之一方式进行保修。
 - (a)在本公司的维修保养服务点对发生故障的“本公司产品”进行免费修理(但是对于电子、结构部件不提供修理服务。)
 - (b)对发生故障的“本公司产品”免费提供同等数量的替代品
- (3)当故障因以下任何一种情形引起时,不属于保修的范围。
 - (a)将“本公司产品”用于原本设计用途以外的用途
 - (b)超过“使用条件等”范围的使用
 - (c)违反本注意事项“3使用时的注意事项”的使用
 - (d)非因“本公司”进行的改装、修理导致故障时
 - (e)非因“本公司”出品的软件导致故障时
 - (f)“本公司”生产时的科学、技术水平无法预见的原因
 - (g)除上述情形外的其它原因,如“本公司”或“本公司产品”以外的原因(包括天灾等不可抗力)

5. 责任限制

本承诺事项中记载的保修是关于“本公司产品”的全部保证。对于因“本公司产品”而发生的其他损害,“本公司”及“本公司产品”的经销商不负任何责任。

6. 出口管理

客户若将“本公司产品”或技术资料出口或向境外提供时,请遵守中国及各国关于安全保障进出口管理方面的法律、法规。否则,“本公司”有权不予提供“本公司产品”或技术资料。

IC310GC-zh

2016.11

注:规格如有变更,恕不另行通知。请以最新产品说明书为准。

欧姆龙自动化(中国)有限公司

<http://www.fa.omron.com.cn/> 咨询热线:400-820-4535