

NEW

OMRON

智能传感器zS系列

2D CMOS激光型

用于高精度位移测量的智能传感器。开拓新领域。



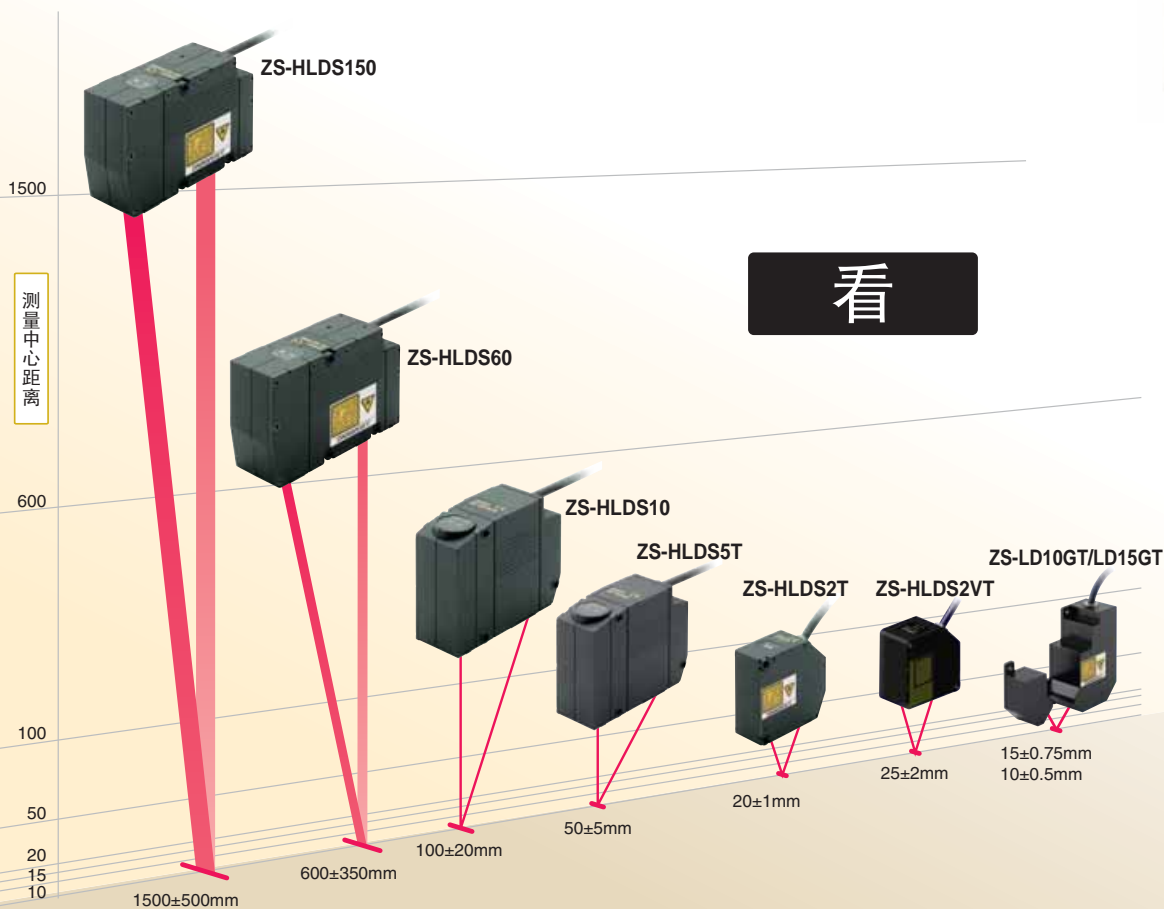
realizing

ZS-HL系列

详见 P.6

超高性能传感器支持大范围超精确测量的核心质量

- 测量中心距离为20~1,500mm的各种型号。
- 最大分辨率达0.25 μ m。
- 最大响应速度达110 μ s。
- 支持并行输出。



看

先进的高级传感功能集成于小



记录

数据存储单元ZS-DSU ZS-DSU

ZS系列数据记录的理想产品

能够将传感器控制器或多通道处理器中的数据现场高速记录到外部存储装置(压缩闪存)中。更加有效地建立可追溯系统、统计工艺控制(SPC)及其他工作。

高速采样率: 150 μ s
使用各种触发功能为数据记录提供强大支持。

详见 P.18

控制

多通道控制器 ZS-MDC

实现传感器控制器信息的全面应用。

在多台连接的传感器控制器之间传输数据并实现高速综合处理。

连接多达九台传感器控制器。

详见 P.17

巧的传感器中



控制

传感器控制器 ZS-HLDC/LDC

通过完全数字处理实现最佳传感性能。

欧姆龙尖端数字技术的巅峰产品。能够更容易地充分利用测量性能的极限。

名片尺寸
提供USB标准接口。

详见 P.12

监视器

SmartMonitor Professional ZS-SW11E V3 ZS系列用设置软件

满足更大范围的记录要求。
同时对多通道进行高速波形记录。

提供Excel宏用于简单分析。

详见 P.19

ZS-L系列

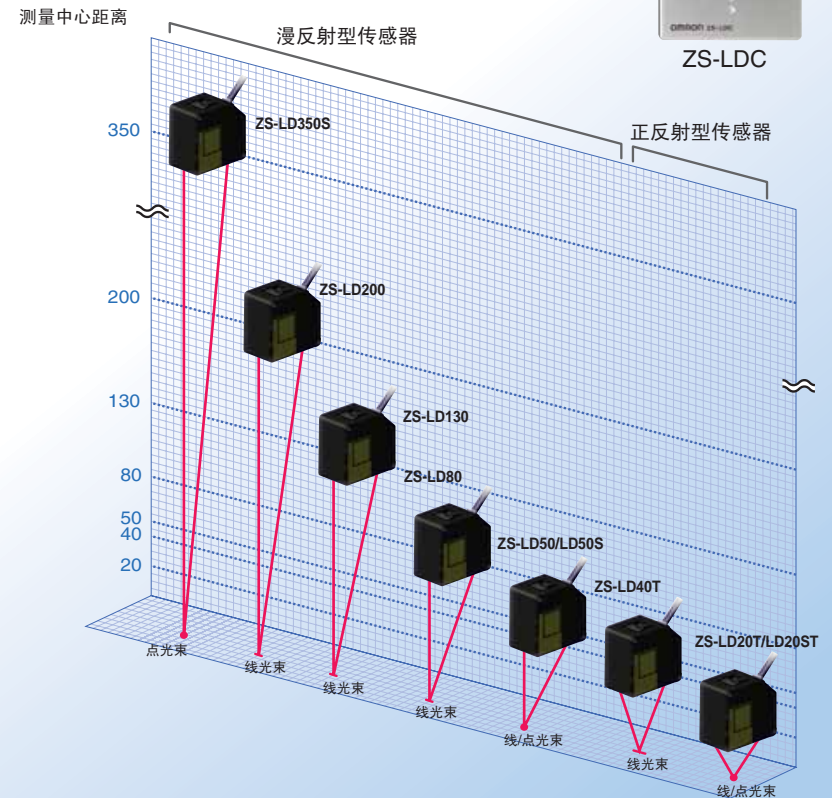
详见 P.14

最适合各种高精度检测的标准传感器位移测量，包括点检测、大范围检测和长距离检测。

- 光束形状
点/线光束选择。
- 各种产品
长距离型、中距离型和短距离型。



ZS-LDC



高性能传感器

标准传感器

扩展单元

额定规格

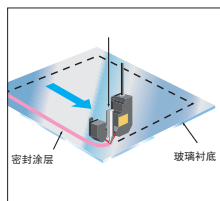
主要应用

高性能 ZS-HL系列

超高性能传感器支持大范围超精确测量的核心质量



ZS-LD10GT/LD15GT



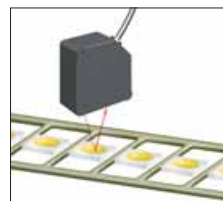
适用于密封剂涂布工程中调节喷嘴间隙测量及控制。

ZS-HLDS2T



适用于抛光工程、测试工程中的硅晶片、化合物半导体晶片的厚度检测。

ZS-HLDS2VT



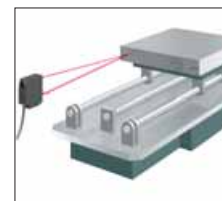
适用于测量电子元件封装料高度。

ZS-HLDS5T



适用于液体填充料（FPIG）的涂敷量测量。防止密封性不足等不良问题的产生。

ZS-HLDS10



适用于X、Y轴定位，确保重复精度。

ZS-HLDS60



适用于液晶用涂料液、PDP用荧光体的液位检测。

ZS-HLDS150



对于不易接近的被测对象，在远处就能测量对象物的突起、断差。

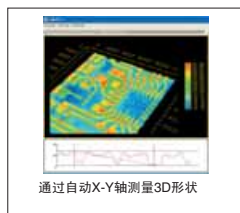
标准

ZS-L系列

适用于各种光点检测、宽度检测、长距离高精度位移检测的标准型传感器

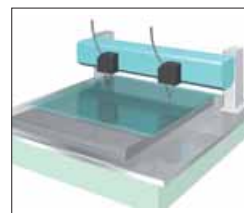


ZS-LD20ST



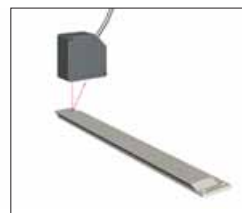
适用于需要微小部件判别和细微形状再现的测量。

ZS-LD40T



适用于涂抹保护剂、密封剂工程中的玻璃厚度、喷嘴间隙测量。

ZS-LD50/LD80



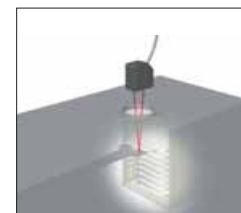
适用于复印机调色器内树脂叶片的翻翘。

ZS-LD200



适用于车门安装位置精度确认。

ZS-LD350S



适用于运送晶圆片的悬臂的平坦度检查。

工业应用

汽车与汽车部件

测量汽车车身



测量车门装配偏移量



测量轮胎表面

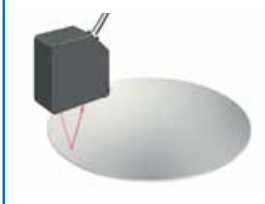


半导体

化合物半导体的电极高度测量



晶圆片平整度及厚度测量

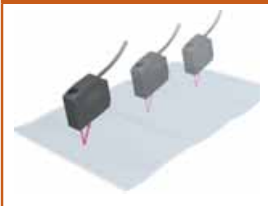


悬臂倾斜测量

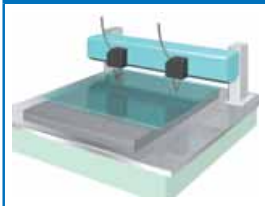


LCD、PDP

测量玻璃凹凸



测量玻璃表面



检查玻璃高度（自动聚焦）

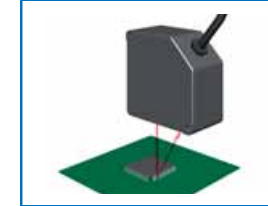


电子元件

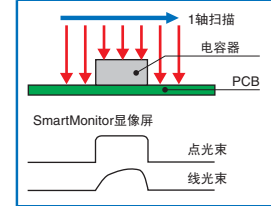
检查电路板高度



检查电路板平面度

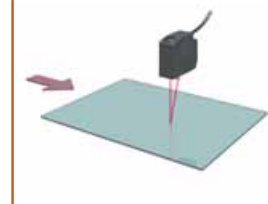


测量定位层状复合陶瓷的形状



家用及音视频应用

触摸屏膜厚与间隙的同时测量



DVD底盘平面度检查



数码相机镜头延伸管检查



橡胶、树脂、胶片

测量电介质上的电极厚度



移动工件（黑色橡胶）



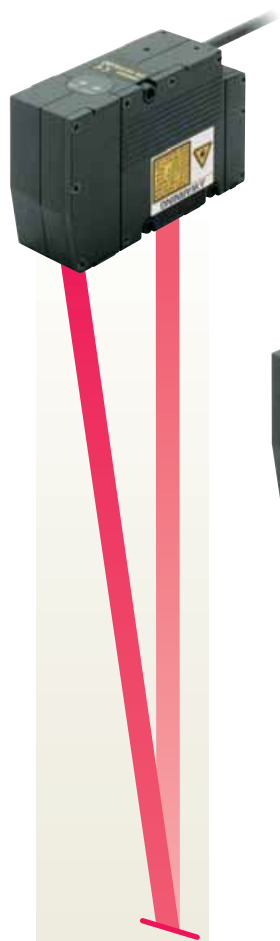
测量O型圈插入深度



ZS-HL系列产品的2维CMOS高端位移传感器

在追求检测精度最优化的传感器头中凝聚了先进的传感技术

从0.25 μ m的超高分辨率型到1,500mm的长距离型的全面产品线。

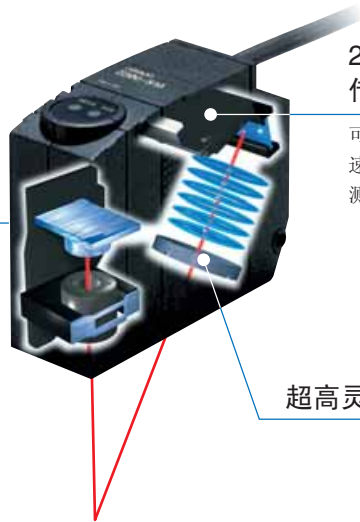


型号	ZS-HLDS150	ZS-HLDS60	ZS-HLDS10	ZS-HLDS5T	ZS-HLDS2T	ZS-HLDS2VT	ZS-LD10GT/LD15GT
测量中心距离	1500 \pm 500mm	600 \pm 350mm	100 \pm 20mm	50 \pm 5mm	20 \pm 1mm	25 \pm 2mm	10 \pm 0.5mm/15 \pm 0.75mm
分辨率	500 μ m	8 μ m	1 μ m	0.25 μ m	0.25 μ m	0.6 μ m	0.25 μ m
直线性	\pm 0.2%F.S.	\pm 0.07%F.S.	\pm 0.1%F.S.	\pm 0.1%F.S.	\pm 0.05%F.S.	\pm 0.2%F.S.	\pm 0.1%F.S.
光束形状	1.5mm \times 40mm	0.3mm \times 16mm	60 μ m \times 3.5mm	30 μ m \times 1mm	20 μ m \times 1mm	45 μ m \times 2.2mm	25 μ m \times 900 μ m

全系列产品为2级激光型。

数字传感

全数字传感可达到超稳定测量。



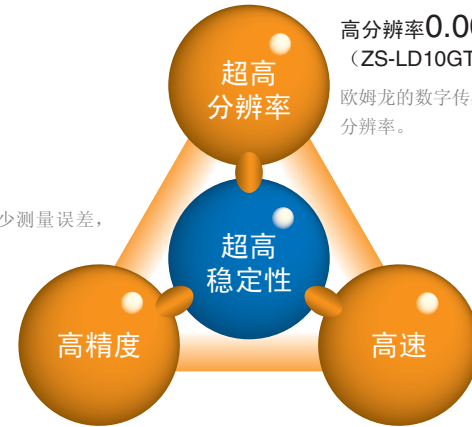
2维CMOS激光图像传感元件

可平衡传感的基本元素: 精度、速度、灵敏度, 根据受光区域的测量进行最佳设定。

超高灵敏度透镜

±0.05%FS线性 (ZS-HLDS2T)

欧姆龙独特的算法能减少测量误差, 提高作业测量精度。



超高分辨率 0.001μm (ZS-LD10GT)

欧姆龙的数字传感技术实现惊人的高分辨率。

超高速采样110μs (ZS-HLDS□□/LD□□)

为高级工件追踪功能提供真实的传感。CMOS的高速数据读取可完全捕捉在线的移动工件。

超稳定性

最佳尺寸/稳定性

传感器头尺寸

重视性能的最佳传感器头尺寸和3点式固定构造确保出众的传感稳定性。(参见注释)



◀ ZS-HLDS60/HLDS150

▲ ZS-HLDS2T ▲ ZS-HLDS5T/HLDS10

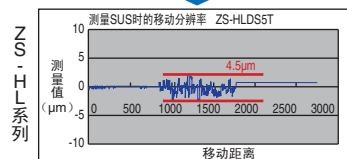
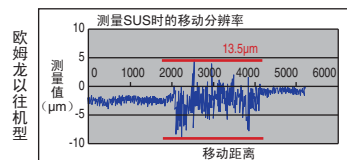


注: ZS-HLDS2T不可用。

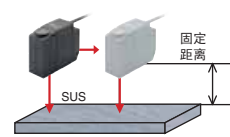
卓越的移动分辨率

透镜分辨率提升

通过提高受光透镜的灵敏度和分辨率, 使光学系统最优化, 从而大幅度降低移动分辨率误差(因工件表面位置引起的误差)。



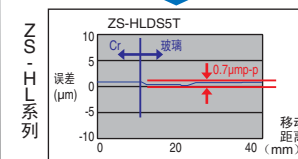
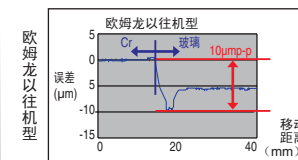
采样: 4ms



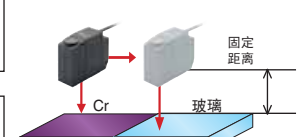
材质间误差降低

2维CMOS

CCD在受光量过多时电荷会溢出至相邻的像素。CMOS避免了这种现象, 不会受不同材质或受光过多导致的光量变动影响。



采样: 4ms



ZS-HLDS5T/HLDS10 检测对象不限

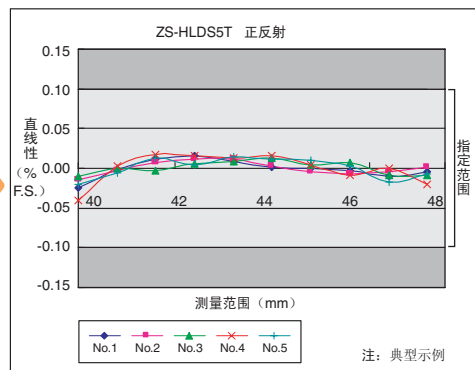
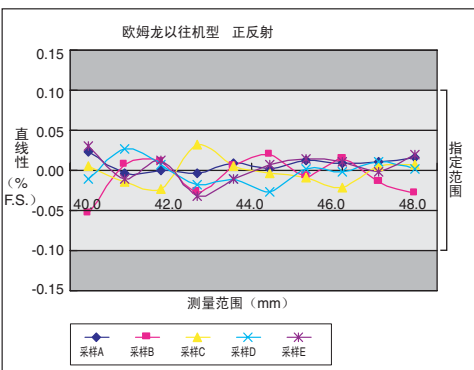
降低决定测量精度的不同物体之间的差异。
因此，可以更方便地应用于检测对象物。



型号	ZS-HLDS5T
测量中心距离	50±5mm
分辨率	0.25μm
直线性	±0.1%F.S.
光束形状	30μm × 1mm

型号	ZS-HLDS10
测量中心距离	100±20mm
分辨率	1μm
直线性	±0.1%F.S.
光束形状	60μm × 3.5mm

线性特性



测量车身宽度
(ZS-HLDS10)



测量每种车辆的宽度，进行趋势管理。

ZS-HLDS60/HLDS150 任意安装场所的长距离测量

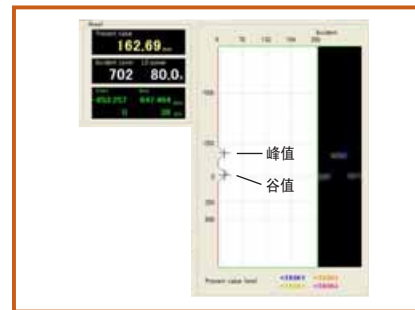
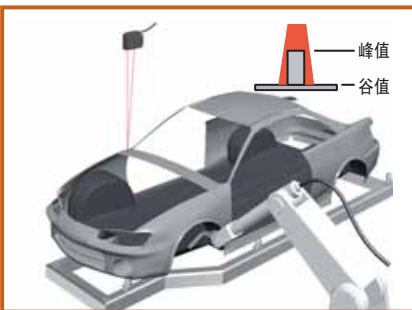
行业首创的1,500mm长距离检测，可以测量以往无法测量的点。



型号	ZS-HLDS60
测量中心距离	600±350mm
分辨率	8μm
直线性	±0.07%F.S.
光束形状	0.3mm × 16mm

型号	ZS-HLDS150
测量中心距离	1500±500mm
分辨率	500μm
直线性	±0.2%F.S.
光束形状	1.5mm × 40mm

轻松实现长距离断差测量



峰值/谷值测量

注：此功能可能在明亮环境中无效。

ZS-HLDS2VT **NEW**

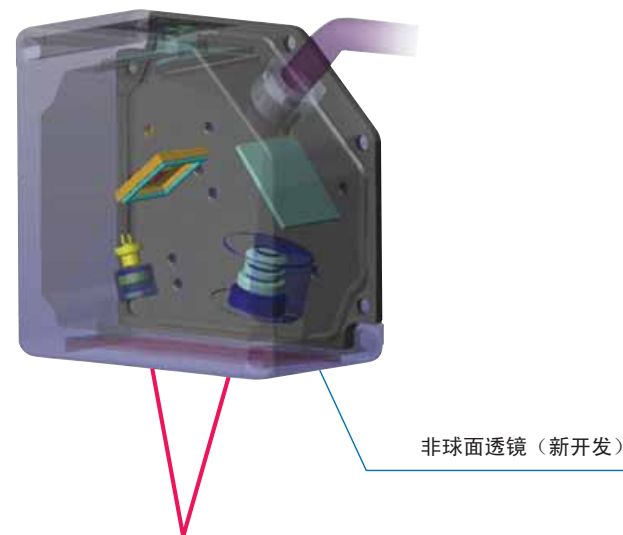
适用于测量透明物体的高度和厚度

可稳定测量倾斜工件和移动工件。

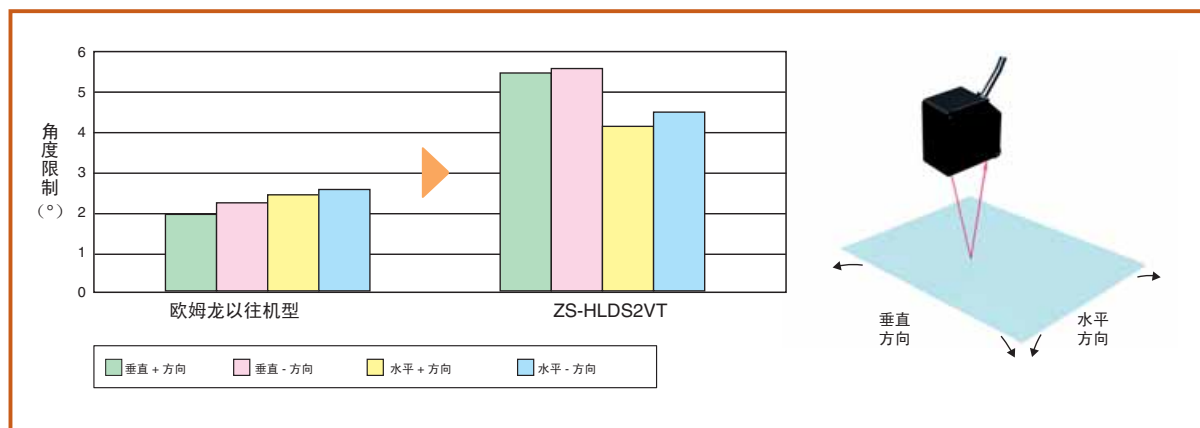


型号	ZS-HLDS2VT
测量中心距离	25±2mm
分辨率	0.6μm
直线性	±0.2%F.S.
光束形状	45μm × 2.2mm

专门为ZS-HLDS2VT开发的非球面透镜，采用的光学结构设计最适用于正反射工件。显著扩大了允许倾斜的角度，并提高了测量透明工件和正反射工件的稳定性。



角度特性



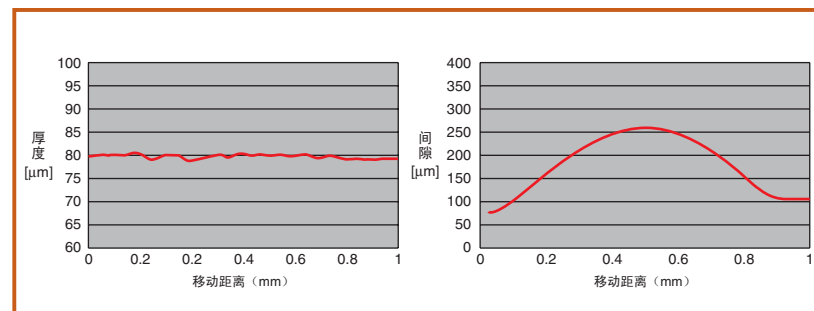
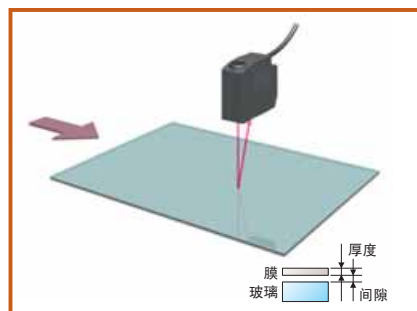
ZS-HLDS2T/ZS-LD10GT/LD15GT 超高精度测量的唯一途径

在半导体晶圆片、玻璃等要求精度高的测量上具有压倒性的优势



型号	ZS-HLDS2T
测量中心距离	20±1mm
分辨率	0.25μm
直线性	±0.05%F.S.
光束形状	20μm × 1mm

触摸屏膜厚与间隙的同时测量



同时测量透明物体厚度和间隙

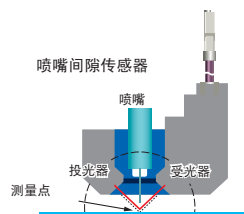
令人难以置信的测量精度0.25μm，同级产品的最高水平。



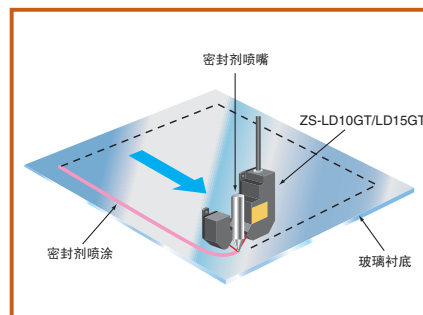
适用于喷嘴间隙测量！

- 移动测量时的模式影响小。行业第一的移动分辨率。
- 可对准喷嘴滴下点和测量点后进行测量。
- 创造出喷嘴空间的投光/受光分离一体构造传感器头。

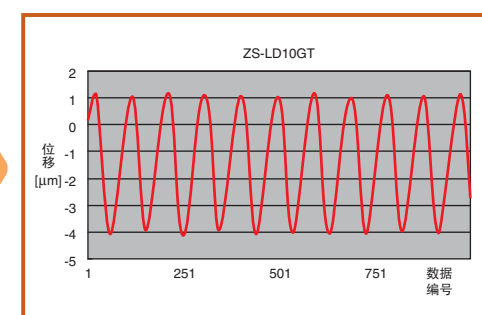
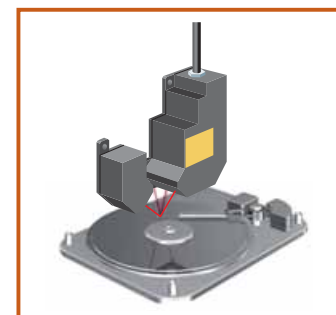
型号	ZS-LD10GT/LD15GT
测量中心距离	10±0.5mm/15±0.75mm
分辨率	0.25μm
直线性	±0.1%F.S.
光束形状	25 × 900μm



密封调压器的高度控制



HDD用电机旋转座的光盘播放检查



测量5μm振幅的曲率。

技术

一般激光位移测量器很难测量的容易受到激光的干扰、透过干扰、多重反射干扰、光量不足干扰等影响测量对象物，通过欧姆龙的传感技术和最新开发的测量算法得到稳定、高精度的测量。

高性能传感器

实现稳定测量的算法 专利申请中

解决因玻璃间隙之间的反射系数引起的误差

2维CMOS通过对感应取得的受光波形进行求和、数字变焦处理，实现稳定测量。

2维CMOS感应的受光波形求和处理以及采用不同灵敏度对玻璃正面、反面进行的同时测量使测量周期时间比以往型号提高了1/8。

实现稳定测量的算法 专利申请中

解决因工件反射系数引起的误差。

通过激光能量的无级调整算法实现稳定测量。

为了对各种对象物都能实现稳定测量进一步改进了光量调整算法。即使工件的状态发生急剧变化也能实现无级补偿，通过灵敏度调整确保不发生测量误差。

实现高分辨率的算法 专利申请中

解决分辨率误差。

传感器和控制器间的数字化处理技术确保高分辨率的实现。

采用传感器和控制器间的高速数字化通信 (LVDS)。

消除了来自控制器的控制信号和受光器的时钟间误差，图像信号变得稳定。激光能量无级调整算法可以实现最佳光量调整，从而达到超高分辨率。

实现稳定测量的算法

解决由于光影响导致的误差。

通过2维CMOS受光量分布的正确识别来实现稳定测量。

对PCB、塑料等内部可能受到激光影响的工件排除这些影响检测真正的表面位移。

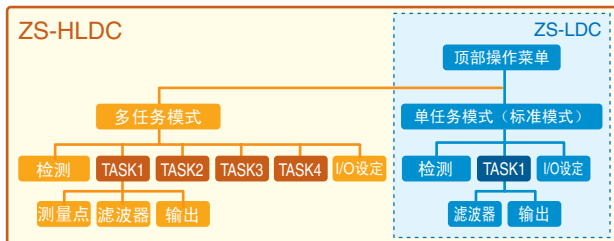
传感器控制器ZS-HLDC (多任务型)

通过全数字处理和多任务功能实现最佳传感性能。

名片大小的控制器中凝聚了欧姆龙先进的数字技术。能够更容易地充分利用测量性能的极限。



功能概要



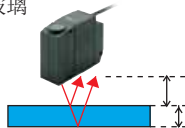
高性能传感 (多任务型)

最多可实现对4种功能的同时测量与输出

- 用于玻璃测量，可同时测量玻璃的距离、玻璃厚度、间隙等

设定例

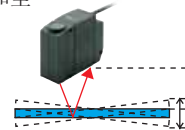
- Task1: 平均
- Task2: 厚度



- 用于同时测量HDD表面弯度和至HDD表面的距离

设定例

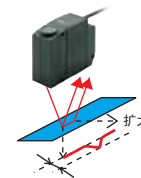
- Task1: 平均, 平均保持
- Task2: 平均, 点对点保持



- 用于检测测量位置的小凹凸

设定例

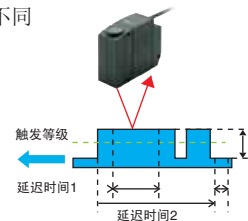
- Task1: 断差



- 通过移动传感器或工件从不同位置测定断差时

设定例

- Task1: 平均, 下沿触发, 平均保持, 延迟
- Task2: 平均, 平均保持, 延迟
- Task3: 计算 (Task2-Task1)



同时控制“数据确认/分析”和“数据收集/控制/转换”2个系统

采用CompoWay/F*控制

数据确认与分析

- 查看传感界面。
- 查看测量值。
- 记录测量值。



* 欧姆龙特有的通信协议。

无协议通信控制

数据收集/控制/转换

- 获取测量值。
- 重置归零。
- 切换组。

1秒高速切换组，优化整体循环时间

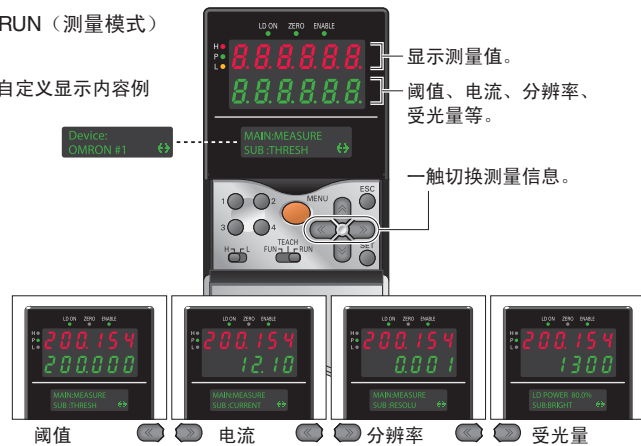
简单易用的HMI实现轻松传感（共通功能）

信息一触即得

在RUN（测量）模式下测量值和测量信息通过2行8段LED显示。大型LED显示屏提高了可视性。测量信息包括门限值、电流、分辨率及受光量，通过简单的按键操作即可显示这些信息。可以对LCD显示屏进行自定义设定，将所需信息转换为更容易理解的内容。

RUN（测量模式）

自定义显示内容例



可以安装至DIN导轨
或直接安装于
控制面板。

专利申请中



面板安装适配器（另售选购件）

直接进行传感设定

专利申请中

在FUN（设置）模式下，LCD屏上显示2行设置菜单。简单易懂的指南简化了LCD的多种显示功能设置。功能键对应显示的菜单项，可直观地设置测量条件和其他参数。也可以在日语和英语显示之间切换。进一步提高了与操作人员之间的交流。



通过USB直接连接至PC。

标准配备USB 2.0和RS-232C。
工业上首次在传感器头和控制器之间采用新一代数字高速通信接口LVDS。如果便用USB连接至计算机，还可进行全数字测量数据的高速传输。
通过SmartMonitor WarpEngine可方便地升级固件。



ZS-LDC 单任务控制器

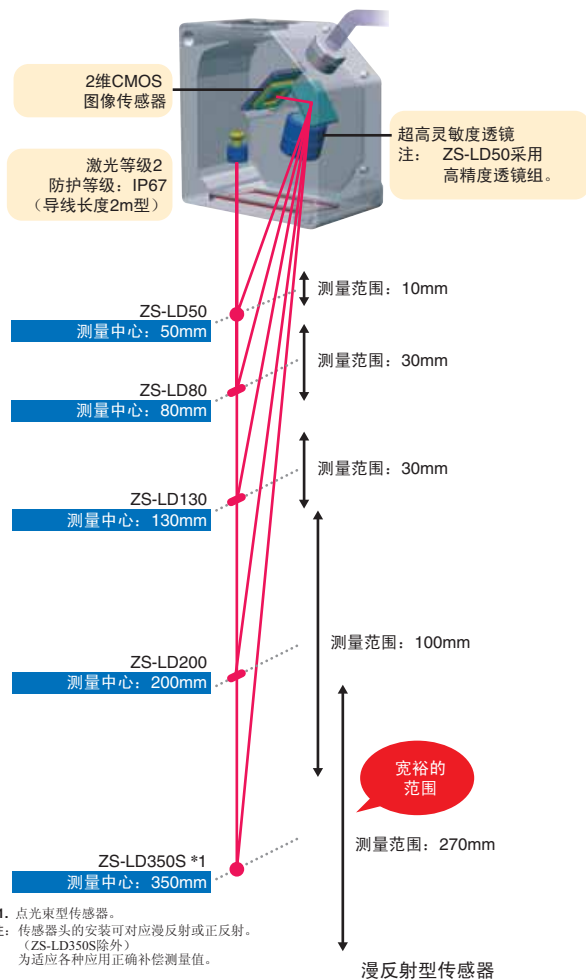
操作简单
价格合理

ZS-L系列产品2维CMOS低端位移传感器

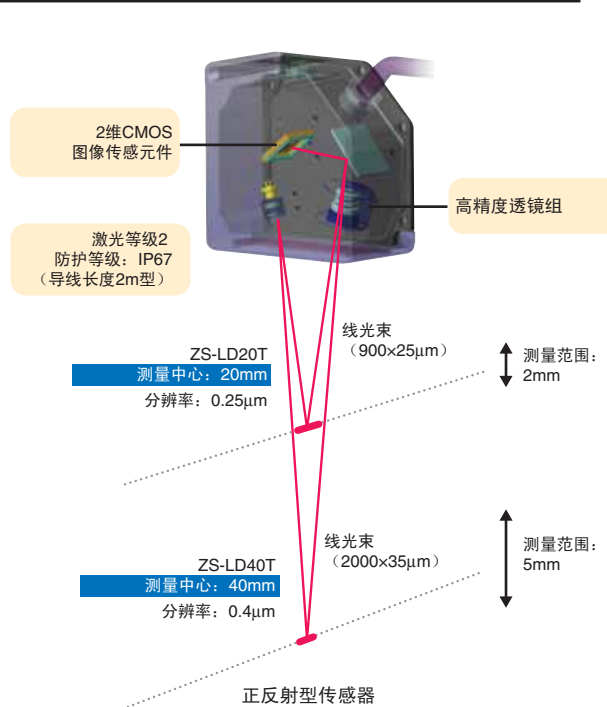
同类产品中最小型的传感器头中蕴含着先进的传感技术。

- 同等产品中的最小尺寸 (65×65mm)
- 传感器头尺寸统一
- 线/点光束型
- 可检测黑色橡胶、镜面、透明工件

ZS-LD50/LD80/LD130/LD200/LD350S

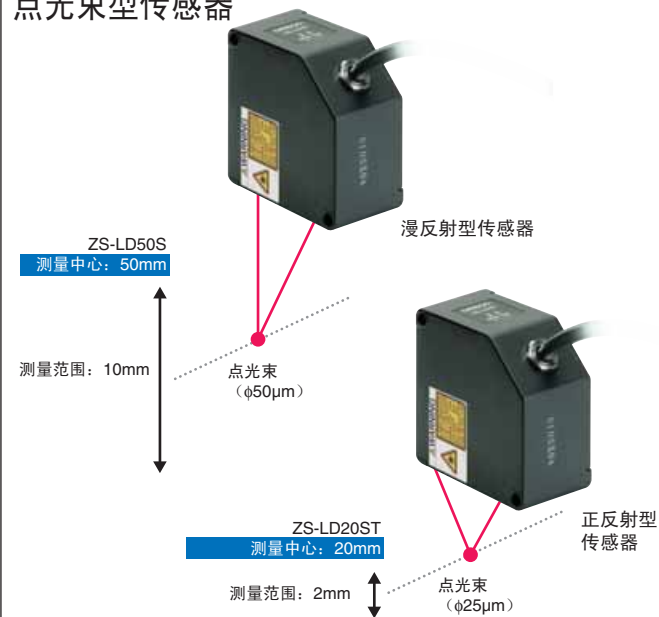


ZS-LD20T/LD40T



ZS-LD20ST/LD50S

点光束型传感器

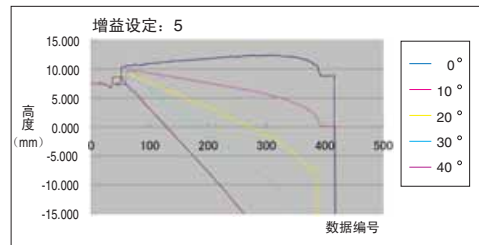


PCB、黑树脂、金属的稳定测量

■ 只需选择合适测量模式，即可实现PCB、树脂、黑色橡胶及其他透光工件的稳定检测（使用以往的反射型激光位移传感器不易处理这些工件）。

ZS-LD80

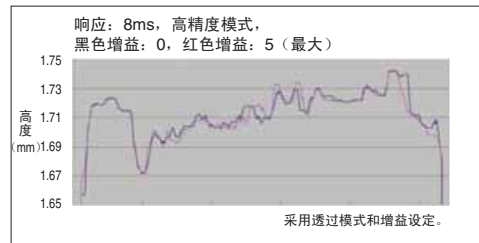
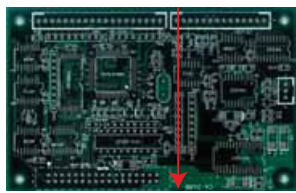
测量黑色树脂工件的形状



即便倾斜角度达到40°也可获得完整测量数据。

ZS-LD50

测量PCB表面形状



可在没有毛刺和波形中断的情况下测量PCB形状。

稳定测量玻璃

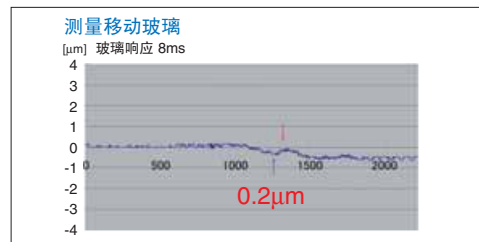
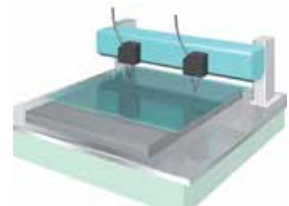
■ 在工作台上稳定测量透明、覆膜、有色玻璃的高度、弯度。

通过2mm线光束实现40mm的长距离稳定测量。

2mm的线光束可降低花岗岩工作台的黑白图案的影响，实现稳定测量。

ZS-LD40T

测量玻璃表面

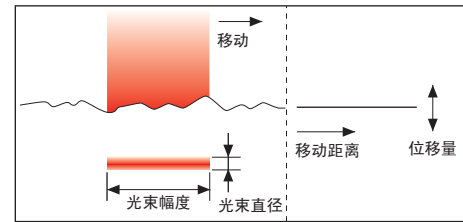


适用于向玻璃喷涂保护剂、密封剂时的玻璃厚度、喷嘴间隙测量。

注重稳定测量的线光束型传感器

线光束的平均化效果不易受物体表面凹凸影响，可实现稳定的测量。

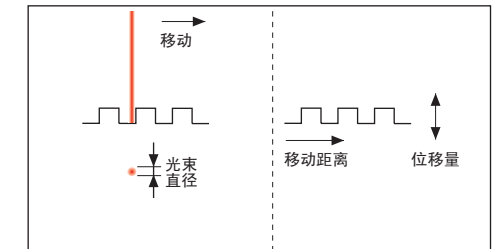
适用于希望不受工件表面影响取得稳定测量的场合。



线光束型传感器	ZS-LD20T	ZS-LD40T	ZS-LD50	ZS-LD80	ZS-LD130	ZS-LD200
光束直径	25μm	35μm	60μm	60μm	70μm	100μm
光束幅度	0.9mm	2mm	0.9mm	0.9mm	0.6mm	0.9mm

适用于微小工件和形状测量的点光束型传感器

适用于目标测量区域微小、需要激光光束定位再现微小形状的测量。



点光束型传感器	ZS-LD20ST	ZS-LD50S	ZS-LD350S
光束幅度	φ25μm	φ50μm	φ240μm

标准传感器

通过简单易用的HMI实现轻松检测

■ 只需选择高精度模式即可稳定测量黑色橡胶。

■ 只需选择透过模式即可稳定测量PCB或黑色树脂。

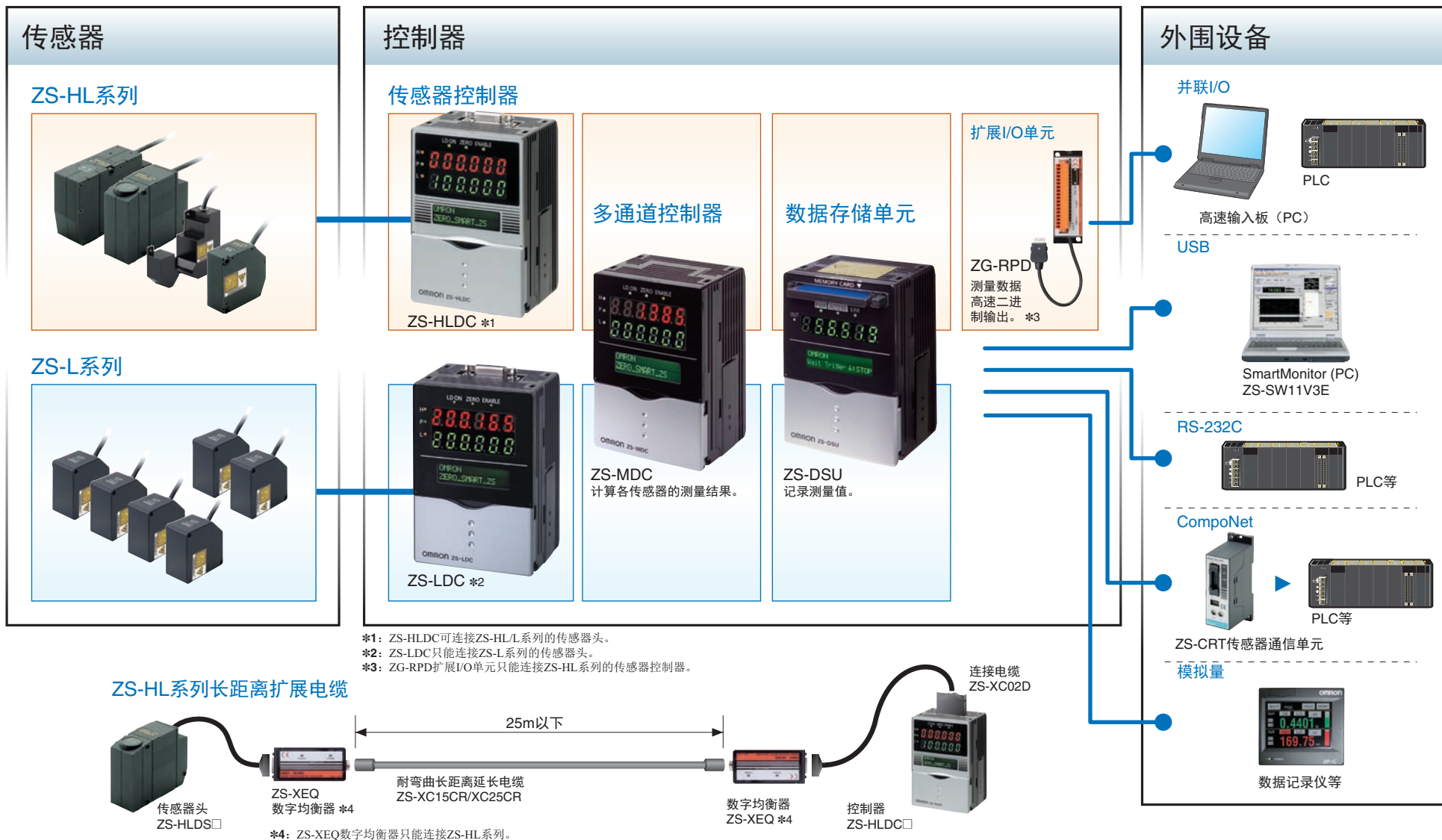
直接进行传感设定

FUN (设定模式)



通过功能键直接设定。

系统配置



多通道控制器ZS-MDC

汇总计算控制器信息

在多台连接的控制器之间传输数据并实现高速综合处理。

高速连接多达9台控制器

注意多点测量应用之间的差别，如厚度、断差、平面度测量等。通过业内最快的高速总线可连接多达9个控制器。数字处理可防止数据丢失，从而能够实现精确测量所见目标。

连接3台控制器时的采样速度：110μs，连接9台控制器时的采样速度：380μs

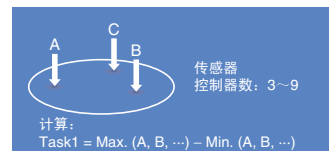
注：使用通信指令时。



多通道控制器可实现的计算

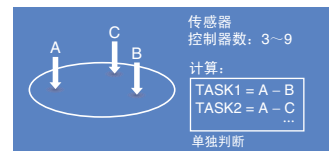
平面度计算

计算最大值和最小值之差。



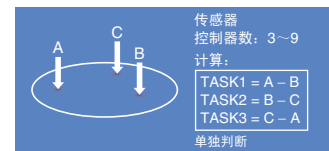
参考断差计算

计算参考点(A)和其他点之间的差。



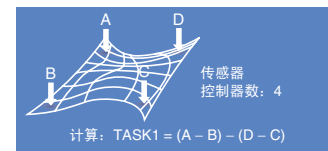
相对断差计算

计算所有点之差。



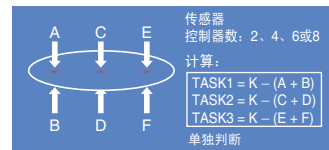
扭曲计算

计算相对两侧之间的扭曲。



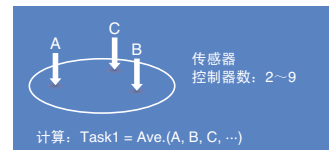
多点厚度计算

计算两点之间的差。



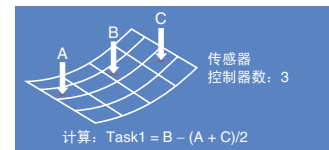
平均高度计算

计算平均表面高度。



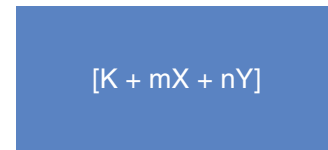
弯度计算

计算所选侧的弯度。



用户设定计算

可灵活设定公式。



数据多通道计算

多点测量

高速数据传输

数据存储单元ZS-DSU

现场安装用记录软件



丰富的记录功能可有效地存储传感数据。
 高速、长时间记录设定可精确处理通过USB和全数字总线完整可靠地收集到的所需传感数据。
 还可以存储传感器设定数据。
 最大128 Bank数据可存储至用于转换的主站单元。

- 高速采样率：150μs以下
- 使用各种触发功能为数据记录提供强大支持。

配置	可连接控制器数	最多10 (ZS-MDC: 1, ZS-HLDC/LDC: 最多9)
	可连接控制器	ZS-HLDC□、ZS-LDC□、ZS-MDC□
性能	数据分辨率	32bit
	采样率	<ul style="list-style-type: none"> ● 最短高速登录模式 (一次模式) *1 ● 长期记录模式 (重复模式) *2 ● 采样周期: 10ms~1h (1ms间隔)
功能	触发功能	可单独设定开始/结束触发条件。 外部触发/数据触发 (自触发) 事件触发
	其他功能	<ul style="list-style-type: none"> ● 外部存储功能 ● 报警输出功能 ● 存储数据格式定制功能 ● 时间功能 (时间样本)
软件 (附带)		<ul style="list-style-type: none"> ● CSV文件生成软件 ● 用于简单分析的Excel宏 (相当于SmartMonitor Professional附带的软件。)



数据存储单元

ZS-DSU

多点数据收集

可追溯性

转换单元

*1) 对于一次模式
 ● 连接到ZS-LDC

通道数	最小采样间隔	最长记录时间
1	150μs	10min
2	200μs	6.5min
4	350μs	5.5min
9	650μs	4.5min

典型示例

*2) 对于重复模式 (记录时间取决于记忆卡的容量。)
 ● 以64MB记忆卡为例

通道数	最小采样间隔	最长记录时间
1	10ms	20h
2	10ms	10h
4	10ms	5h
9	10ms	2h

典型示例

● 连接到ZS-MDC

通道数	最小采样间隔	最长记录时间
1	350μs	20min
2	400μs	12min
4	500μs	8min
9	700μs	5min

典型示例

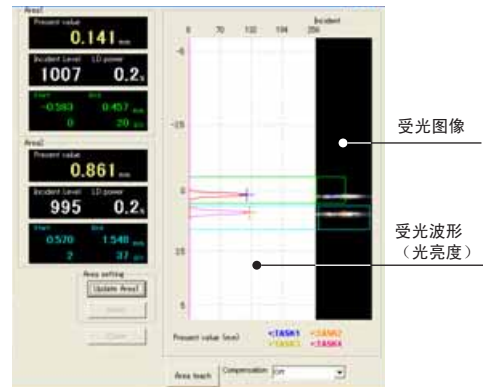
ZS系列设置软件SmartMonitor V3 Professional ZS-SW11V3E

通过PC实现全面支持，从优化ZS设置到强大的数据收集和分析。
采用USB轻松设定。

强化的设定支持

可显示CMOS受光图形和受光波形。测量产生多个受光波形的透明体和其他工件时，SmartMonitor可充分发挥威力。

●受光监控器

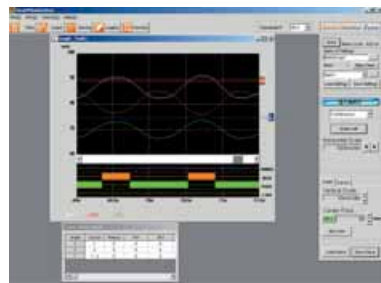


同时显示高速多通道波形图。

高速显示：最大速度2ms间隔（参见注释）；多通道波形同时显示：最多可显示9个波形。

注：根据计算机系统不同，可能缺失数据。请使用符合建议系统要求的计算机。

●多通道波形显示

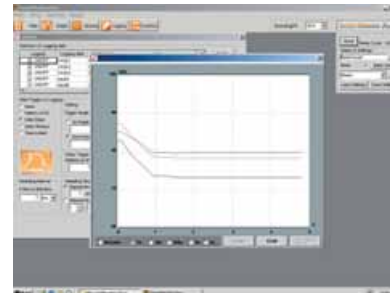


满足更大范围的记录要求。

记录各时间内的测量结果并反映在评价、检查结果中。最短采样间隔为500μs（参见注释）。

注：根据计算机系统不同，可能缺失数据。请使用达到建议系统要求的计算机。

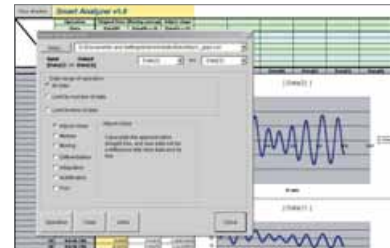
●记录



提供Excel宏用于简单分析。

可以使用Excel宏的过滤器、倾斜补偿、过滤器中值转换、微分、积分和四则运算功能对记录收集数据进行处理，并运用于各项判断和其他决定。

●分析



推荐运行环境

SmartMonitor Professional
OS: Windows 7 (32-bit/64-bit版)
Windows XP (Service Pack3或更高, 32-bit 版)
CPU: 英特尔奔腾 III 1 GHz以上 (推荐2 GHz 以上)
内存: 1 GB以上
可用硬盘空间: 50MB或以上
显示器: 1,024 × 768点阵以上, 1600万色以上

注：如果未使用推荐系统环境，那么数据可能会出现中断或使用记录、高速绘图以及多通道波形绘制功能时无法正确显示波形。

SmartAnalyzer Macro Edition
Microsoft Excel专用宏程序
需要使用Microsoft Excel 2000或以上版本。

- Window是微软公司在美国和其他国家的注册商标。
- 此文档中的其他公司名称和产品名称均为各自所属公司的商标或注册商标。

额定规格

规格

种类 智能传感器

ZS-HL系列传感器头

光学系统	检测距离	光束形状	光束直径	分辨率 (参见注)	电缆长度	型号
正反射型	20±1mm	线光束	1.0mm × 20μm	0.25 μm	2m	ZS-HLDS2T 2M
					0.5m	ZS-HLDS2T 0.5M
	25±2mm	线光束	2.2mm × 45μm	0.6 μm	2m	ZS-HLDS2VT 2M
漫反射型	50±5mm	线光束	1.0mm × 30μm	0.25 μm	2m	ZS-HLDS5T 2M
					0.5m	ZS-HLDS5T 0.5M
	100±20mm	线光束	3.5mm × 60μm	1 μm	2m	ZS-HLDS10 2M
					0.5m	ZS-HLDS10 0.5M
	600±350mm	线光束	16mm × 0.3mm	8 μm	2m	ZS-HLDS60 2M
					0.5m	ZS-HLDS60 0.5M
					2m	ZS-HLDS150 2M
1500±500mm	线光束	40mm × 1.5mm	500 μm	2m	ZS-HLDS150 2M	
				0.5m	ZS-HLDS150 0.5M	

注: 详情请参见额定值/规格表。

ZS-HL系列传感器头 (喷嘴间隙用)

光学系统	检测距离	光束形状	光束直径	分辨率 (参见注)	电缆长度	型号
正反射型	10±0.5mm	线光束	900 × 25μm	0.25μm	2m	ZS-LD10GT 2M
					0.5m	ZS-LD10GT 0.5M
	15±0.75mm	线光束	900 × 25μm	0.25μm	2m	ZS-LD15GT 2M
					0.5m	ZS-LD15GT 0.5M


注: 详情请参见额定值/规格表。

ZS-L系列传感器头


光学系统	检测距离	光束形状	光束直径	分辨率 (参见注)	电缆长度	型号
正反射型	20±1mm	线光束	900 × 25μm	0.25μm	2m	ZS-LD20T 2M
					0.5m	ZS-LD20T 0.5M
		点光束	φ25μm	0.25μm	2m	ZS-LD20ST 2M
					0.5m	ZS-LD20ST 0.5M
	40±2.5mm	线光束	2000 × 35μm	0.4μm	4m	ZS-LD40T 4M
					2m	ZS-LD40T 2M
漫反射型	50±5mm	线光束	900 × 60μm	0.8μm	2m	ZS-LD50 2M
					0.5m	ZS-LD50 0.5M
		点光束	φ50μm	0.8μm	2m	ZS-LD50S 2M
					0.5m	ZS-LD50S 0.5M
	80±15mm	线光束	900 × 60μm	2μm	2m	ZS-LD80 2M
					1m	ZS-LD80 1M
		0.5m	2m	ZS-LD80 0.5M		
					0.5m	ZS-LD80 0.5M
	130±15mm	线光束	600 × 70μm	3μm	2m	ZS-LD130 2M
					0.5m	ZS-LD130 0.5M
	200±50mm	线光束	900 × 100μm	5μm	2m	ZS-LD200 2M
					0.5m	ZS-LD200 0.5M
350±135mm	点光束	φ240μm	20μm	2m	ZS-LD350S 2M	
				0.5m	ZS-LD350S 0.5M	

注: 平均采样数: 设置为高精度模式时128。


ZS-HL系列传感器控制器

形状	电源电压	控制输出	型号
	DC24V	NPN输出	ZS-HLDC11
		PNP输出	ZS-HLDC41

ZS-L系列传感器控制器

形状	电源电压	控制输出	型号
	DC24V	NPN输出	ZS-LDC11
		PNP输出	ZS-LDC41

多通道控制器

形状	电源电压	控制输出	型号
	DC24V	NPN输出	ZS-MDC11
		PNP输出	ZS-MDC41

数据存储单元


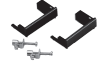
形状	电源电压	控制输出	型号
	DC24V	NPN输出	ZS-DSU11
		PNP输出	ZS-DSU41

附件（另售）

控制器链接单元

形状	型号
	ZS-XCN

面板安装适配器

形状	型号	
	ZS-XPM1	用于第一个控制器
	ZS-XPM2	用于扩展 (从第二个控制器开始)

RS-232C电缆

连接至	型号	数量
个人计算机 (2m)	ZS-XRS3	1
PLC/PT (2m)	ZS-XPT3	1

传感器头延长电缆

电缆长度	型号	数量
1m	ZS-XC1A	1
4m	ZS-XC4A	1
5m	ZS-XC5B (*1, *2)	1
8m	ZS-XC8A	1
10m	ZS-XC10B (*1)	1

*1. 至多可连接两根ZS-XC□B电缆。（最长为22m）

*2. 还包括一根机器人电缆（ZS-XC5BR）。

传感器头扩展电缆 (用于ZS-HL系列专用数字均衡器)

名称	型号	数量
数字均衡器（中继器）	ZS-XEQ	1
扩展电缆（长距离、耐弯曲型15m电缆）	ZS-XC15CR	1
扩展电缆（长距离、耐弯曲型25m电缆）	ZS-XC25CR	1
数字均衡器连接电缆（0.2m）	ZS-XC02D	1


记录软件

名称	型号
SmartMonitor Professional	ZS-SW11V3E

实时并行输出单元（ZS-HL系列用）

形状	控制输出	型号
	NPN输出	ZG-RPD11-N
	PNP输出	ZG-RPD41-N

兼容CompoNet的传感器通信单元。

形状	型号
	ZS-CRT

记忆卡

型号	容量
HMC-EF283	256 MB
HMC-EF583	512 MB

延长电缆连接简明对照表

型号	延长电缆		传感器头		控制器		备注
	长度	耐弯曲	ZS-LD□ ZS-HLDS2V	ZS-HLDS2/ -HLDS5/-HLDS10/ -HLDS60/-HLDS150	ZS-LDC□	ZS-HLDC□	
ZS-XC1A	1m		○	○	○	○	只能使用一根延长电缆。
ZS-XC4A	4m		○	○	○	○	
ZS-XC8A	8m		○	○	○	○	
ZS-XC5B	5m		○	○	○	○	最多可使用两根延长电缆（最长22m）
ZS-XC10B	10m		○	○	○	○	
ZS-XC5BR	5m	○	○	○	○	○	须准备ZS-XEQ数字均衡器和ZS-XC02D数字均衡器连接电缆。
ZS-XC15CR	15m	○		○		○	
ZS-XC25CR	25m	○		○		○	

额定规格

ZS-HL/L系列传感器控制器

项目		型号	ZS-HLDC11/LDC11	ZS-HLDC41/LDC41	
平均采样数			1/2/4/8/16/32/64/128/256/512/1,024/2,048/4,096		
安装传感器数量			每只传感器控制器1个		
外部接口	连接方式		串行I/O: 连接器, 其他: 预配线 (标准电缆长度: 2m)		
	串行I/O	USB 2.0	1个端口, 全速 (12Mbps以下), MINI-B		
		RS-232C	1个端口, 115,200bps以下		
	输出	判断输出	3个输出: HIGH (高) /PASS (通过) /LOW (低) NPN开路集电极, DC30V, 最大为50mA, 残余电压: 最大为1.2V	3个输出: HIGH (高) /PASS (通过) /LOW (低) PNP开路集电极, 最大为50mA, 残余电压: 最大为1.2V	
		线性输出	可从2种输出, 电压或电流中选择 (通过底座上切换开关进行选择)。 • 电压输出: -10~10V, 输出阻抗40Ω • 电流输出: 4~20mA, 最大负载电阻: 300Ω		
输入	激光OFF, 归零定时, 复位	ON: 短路, 端电压为0V或1.5V或更低 OFF: 开路 (漏电流: 最大为0.1mA)	ON: 电源电压短路或与电源电压差1.5V以内。 OFF: 开路 (漏电流: 最大为0.1mA)		
功能			显示: 测量值、门限值、电压/电流、接收光量以及分辨率/端子块输出*2 传感: 模式、增益、测量对象、头安装 测量点*1: 平均值、峰值、谷值、厚度、断差以及计算 过滤: 平滑、平均以及微分 输出: 比例缩放、各种保持值及归零 I/O设定值: 线性 (聚焦/校正)、判断 (迟滞和定时器)、非测量、及组 (切换和清除)*2 系统: 保存、初始化、测量信息显示、通信设定值、键锁定、语言及数据加载 任务: ZS-HLDC□1: 单任务或多任务 (最多4项) ZS-LDC□1: 单任务		
状态指示灯			HIGH (橘黄色)、PASS (绿色)、LOW (橘黄色)、LDON (绿色)、ZERO (橘黄色)、ENABLE (绿色)		
分段显示	主显示		8段红色LED, 6位		
	副显示		8段绿色LED, 6位		
LCD			16位数×2行, 字符颜色: 绿色, 每个字符分辨率: 5×8像素矩阵		
设定输入	设定键		方向键 (上、下、左、右)、设定键、退出键、菜单键及功能键 (1~4)		
	切换开关		门限开关 (2种状态: 高/低)、模式开关 (3种状态: 功能、示教及运行)		
电源电压			DC21.6V~26.4V (包括纹波)		
电流消耗			最大为0.5A (连接传感器头时)		
环境温度			运行: 0~50°C, 存储: -15~+60°C (无结冰, 无结露)		
环境湿度			运行和存储时: 35%~85% (无结露)		
防护等级			IP20 (IEC60529)		
材质			外壳: 聚碳酸酯 (PC)		
电缆长度			2m		
质量			约280g (不含包装材质和附件)		
附件			铁氧体磁芯 (1), 说明书		

*1. 当选择多任务模式时可用于ZS-HLDC□1。

*2. 端子块输出是ZS-HLDC□1的一种功能。

额定规格

ZS-HL系列传感器头

项目	型号	ZS-HLDS2T	ZS-HLDS2VT	ZS-HLDS5T	ZS-HLDS10	ZS-HLDS60	ZS-HLDS150
可应用控制器		ZS-HLDC系列					
光学系统		正反射	漫反射	正反射	漫反射	正反射	漫反射
测量中心距离		20mm	5.2mm	25mm	50mm	44mm	100mm
测量范围		±1mm	±1mm	±2mm	±5mm	±4mm	±20mm
光源		可视半导体激光（波长：650 nm、最高1mW、JIS Class 2）				可视半导体激光（波长：658nm、最高1mW、JIS Class 2）	
光束形状		线光束					
光束直径*1		1.0mm × 20μm	2.2mm × 45μm	1.0mm × 30μm	3.5mm × 60μm	16 × 0.3mm (500mm)	40 × 1.5mm (1,500mm)
直线性*2		±0.05%F.S.	±0.2%F.S.	±0.1%F.S.		±0.07%F.S. (250~750mm), ±0.1%F.S. (750~950mm)	±0.2%F.S.
分辨率*3		0.25μm (平均采样数: 256)	0.6μm (平均采样数: 128)	0.25μm (平均采样数: 512)	1μm (平均采样数: 64)	8μm (平均采样数: 250mm时64), 40μm (平均采样数: 600mm时64)	500μm (平均采样数: 64)
温度特性*4		0.01%F.S./°C	0.1%F.S./°C	0.01%F.S./°C			
采样周期		110μs (高速模式)、500μs (标准模式)、2.2μs (高精度模式)、4.4μs (高灵敏度模式)					
LED指示器	NEAR指示器	接近测量中心距离以及测量范围内小于测量中心距离时点亮。 当测量目标超出测量范围或接收光量不足时闪烁。					
	FAR指示器	接近测量中心距离以及测量范围内大于测量中心距离时点亮。 当测量目标超出测量范围或接收光量不足时闪烁。					
运行环境照明		在接收光表面照明：3000lx以下（白炽灯）				在接收光表面照明：1000lx以下（白炽灯）	在接收光表面照明：500lx以下（白炽灯）
环境温度		运行：0~50°C，存储：-15~60°C（无结冰，无结露）					
环境湿度		运行和存储：35%~85%（无结露）					
防护等级*5		IP64	IP67	电缆长度0.5m：IP66，电缆长度2m：IP67		IP66 *6	
材质		外壳：铝印模压铸，前盖：玻璃					
电缆长度		0.5m, 2m	2m	0.5m, 2m			
质量		约350g		约600g		约800g	
附件		激光关联标签（JIS·EN 各1枚、FDA 3枚），铁氧体磁芯（4），保险锁（2），说明书		激光关联标签（JIS·EN 各1枚），铁氧体磁芯（2），说明书			

*1. 将实际测量中心距离（有效值）定义为光学密度的1/e²（13.5%）。光束直径有时受工件状况的影响，如主光束泄漏的光。

*2. 相对于理想直线的测量值误差。
根据工件情况，直线性可能变化。
可选以下选项。

型号	漫反射型	镜面反射型
ZS-HLDS2T	SUS块	玻璃
ZS-HLDS2VT	—	玻璃
ZS-HLDS5T	白色铝瓷	玻璃
ZS-HLDS10	白色铝瓷	—
ZS-HLDS60/HLDS150	白色铝瓷	—

*3. 当平均采样数设定在图表范围内时，
在高精度模式下测量中心距离处位移输出的峰-峰位移转换值。
ZS-HLDS60同时显示250mm时的最大分辨率。可选以下选项。

型号	漫反射型	镜面反射型
ZS-HLDS2T	SUS块	玻璃
ZS-HLDS2VT	—	玻璃
ZS-HLDS5T	白色铝瓷	玻璃
ZS-HLDS10	白色铝瓷	—
ZS-HLDS60/HLDS150	白色铝瓷	—

*4. 当传感器和工件通过铝夹固定时在测量中心距离处得到的值。（典型示例）

*5. 连接器部分的IP等级是IP40。

*6. 有关IP67防护等级传感器头的信息请咨询欧姆龙代表处。

额定规格

ZS-L系列传感器头

项目	型号	ZS-LD20T	ZS-LD20ST	ZS-LD40T	ZS-LD10GT	ZS-LD15GT
可应用控制器		ZS-HLDC/LDC系列				
光学系统		正反射	漫反射	正反射	漫反射	正反射
测量中心距离		20mm	6.3mm	20mm	6.3mm	40mm
测量范围		±1mm	±1mm	±1mm	±1mm	±2.5mm
光源		可视半导体激光（波长：650 nm、最高1mW、JIS Class 2）				
光束形状		线光束	点光束	线光束		
光束直径*1		900 × 25μm	φ25μm	2000 × 35μm		约25 × 900μm
直线性*2		±0.1% FS				
分辨率*3		0.25μm	0.25μm	0.4μm	0.25μm	0.25μm
温度特性*4		0.04% FS/°C	0.04% FS/°C	0.02% FS/°C	0.04% FS/°C	
采样周期		110μs（高速模式）、500μs（标准模式）、2.2ms（高精度模式）、4.4ms（高灵敏度模式）				
LED指示器	NEAR指示器	接近测量中心距离以及测量范围内小于测量中心距离时点亮。 当测量目标超出测量范围或接收光量不足时闪烁。				
	FAR指示器	接近测量中心距离以及测量范围内大于测量中心距离时点亮。 当测量目标超出测量范围或接收光量不足时闪烁。				
运行环境照明		在接收光表面照明：3000lx以下（白炽灯）				
环境温度		运行：0~50°C，存储：-15~60°C（无结冰，无结露）				
环境湿度		运行和存储：35%~85%（无结露）				
防护等级*5		电缆长度0.5m：IP66，电缆长度2m：IP67				IP40
材料		外壳：铝印模压铸，前盖：玻璃				
电缆长度		0.5m，2m				
质量		约350g				约400g
附件		激光标签（JIS/EN每件1个，FDA每件3个），铁氧体磁芯（2），保险锁（2），说明书				激光安全标签（JIS/EN每件1个），铁氧体磁芯（2），保险锁（2）

*1. 将实际测量中心距离（有效值）定义为以中心光学密度的1/e²（13.5%）。光束直径有时受工件状况的影响，如主光束泄漏的光。

*2. 相对于理想直线的测量值误差。标准工件在正反射模式下为白色铝瓷和玻璃。根据工件情况，直线性可能变化。

*3. 当平均采样数设定为128且测量模式设定为高分辨率模式时，在高精度模式下测量中心距离处位移输出的峰-峰位移转换值。

标准工件在正反射模式下为白色铝瓷和玻璃。

*4. 当传感器和工件通过铝夹固定时在测量中心距离处得到的值。（典型示例）

*5. 连接器部分的IP等级是IP40。

额定规格

ZS-L系列传感器头

项目	型号	ZS-LD50	ZS-LD50S	ZS-LD80	ZS-LD130	ZS-LD200	ZS-LD350S	
可应用控制器	ZS-HLDC/LDC系列							
光学系统	漫反射	正反射	漫反射	正反射	漫反射	正反射	漫反射	
测量中心距离	50mm	47mm	50mm	47mm	80mm	78mm	130mm	
测量范围	±5mm	±4mm	±5mm	±4mm	±15mm	±14mm	±15mm	
光源	可视半导体激光（波长：650 nm、最高1mW、JIS Class 2）							
光束形状	线光束		点光束		线光束		点光束	
光束直径*1	900 × 60μm		φ50μm		900 × 60μm		600 × 70μm	
直线性*2 ±0.1% FS	±0.1% FS		±0.1% FS		±0.25% FS		±0.1% FS	
分辨率*3	0.8μm		0.8μm		2μm		3μm	
温度特性*4	0.02% FS/°C		0.02% FS/°C		0.01% FS/°C		0.02% FS/°C	
采样周期	110μs（高速模式）、500μs（标准模式）、2.2ms（高精度模式）、4.4ms（高灵敏度模式）							
LED指示器	NEAR指示器	接近测量中心距离以及测量范围内小于测量中心距离时点亮。 当测量目标超出测量范围或接收光量不足时闪烁。						
	FAR指示器	接近测量中心距离以及测量范围内大于测量中心距离时点亮。 当测量目标超出测量范围或接收光量不足时闪烁。						
运行环境照明	在接收光表面照明：3000lx以下（白炽灯）				在接收光表面照明：2000lx以下（白炽灯）		在接收光表面照明：3000lx以下（白炽灯）	
环境温度	运行：0~50°C，存储：-15~60°C（无结冰，无结露）							
环境湿度	运行和存储时：35%~85%（无结露）							
防护等级*5	电缆长度0.5m：IP66，电缆长度2m：IP67							
材料	外壳：铝压铸，前盖：玻璃							
电缆长度	0.5m，2m							
质量	约350g							
附件	激光标签（JIS/EN每件1个，FDA每件3个），铁氧体磁芯（2），保险锁（2），说明书							

- *1. 将实际测量中心距离（有效值）定义为光学密度的1/e²（13.5%）。光束直径有时受工件状况的影响，如主光束泄漏的光。
- *2. 相对于理想直线的测量值误差。标准工件在ZS-LD50/LD50S正反射模式下为白色铝瓷和玻璃。根据工件情况，直线性可能变化。
- *3. 当平均采样数设定为128且测量模式设定为高分辨率模式时，在高精度模式下测量中心距离处位移输出的峰-峰位移转换值。
标准工件在ZS-LD50/LD50S正反射模式下为白色铝瓷和玻璃。
- *4. 当传感器和工件通过铝夹固定时在测量中心距离处得到的值。
- *5. 连接器部分的IP等级是IP40。

额定规格

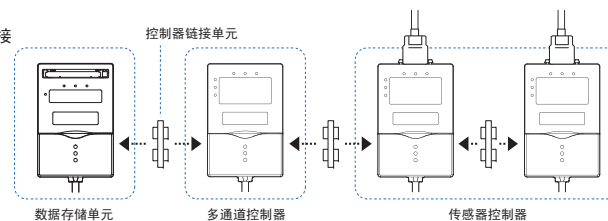
ZS-MDC□1多通道控制器

基本规格与ZS-LDC□1传感器控制器的规格相同。然而以下几点不同：

1. 不能连接传感器头。
2. 最多连接9个控制器时需要使用控制器链接单元。
连接控制器时需要使用控制器链接单元。
3. 控制器之间的处理功能：数学功能

控制器链接单元

使用ZS-XCN进行连接



ZS-DSU□1数据存储单元

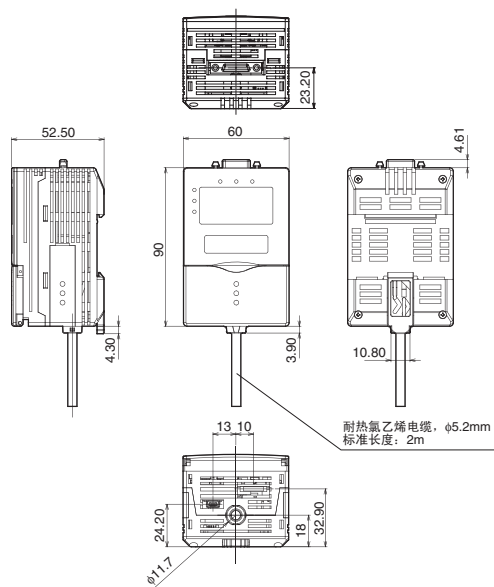
项目	型号	ZS-DSU11	ZS-DSU41
安装传感器头数			不能连接
可连接控制器数		最多为10个控制器 (ZS-MDC: 1个控制器, ZS-HLDC/LDC: 最多为9个控制器)*1	
可连接的控制器		ZS-HLDC□□, ZS-LDC□□, ZS-MDC□□	
外部接口	连接方式	串行I/O: 连接器, 其他: 预配线 (标准电缆长度: 2m)	
	串行I/O	USB 2.0	1个端口, 全速 (最大为12Mbps), MINI-B
		RS-232C	1个端口, 最大为115,200bps
	输出	3个输出: HIGH、PASS和LOW; NPN开路集电极, DC30V, 最大50mA, 残余电压: 最大为1.2V	3个输出: HIGH、PASS和LOW; NPN开路集电极, 最大50mA, 残余电压: 最大为1.2V
输入	ON: 短路, 端电压为0或1.5或更低; OFF: 开路 (漏电流: 最大为0.1mA)	ON: 电源电压短路或低于1.5V; OFF: 开路 (漏电流: 最大为0.1mA)	
数据分辨率		32bit	
功能	记录触发功能	可分别设定开始和停止触发: 外部触发、数据触发(自触发)以及时间触发	
	其他功能	外部组、报警输出、保存数据格式定制及时钟	
状态指示灯		OUT (输出, 橘黄色), PWR (绿色), ACCESS (达到, 橘黄色), ERR (红色)	
分段显示		8段绿色LED, 6位	
LCD		16位数×2行, 字符颜色: 绿色, 每个字符分辨率: 5×8像素矩阵	
设定输入	设定键	方向键 (上、下、左、右)、设定键、退出键、菜单键及功能键 (1~4)	
	切换开关	门限开关 (2种状态: 高/低)、模式开关 (3种状态: 功能、示教及运行)	
电源电压		DC21.6V~26.4V (包括波动)	
电流消耗		最大为0.5A	
环境温度		运行: 0~50°C, 存储: 0~60°C (无结冰, 无结露)	
环境湿度		运行和存储时: 35%~85% (无结露)	
IP等级		IP20 (IEC60529)	
材料		外壳: 聚碳酸酯 (PC)	
质量		约280g (不含包装材质和附件)	
附件		铁氧体磁芯 (1)、数据存储单元说明书: 数据存储单元CSV文件转换/Smart Analyzer宏版本	

*1. 连接控制器时需要使用控制器链接单元。

外形尺寸

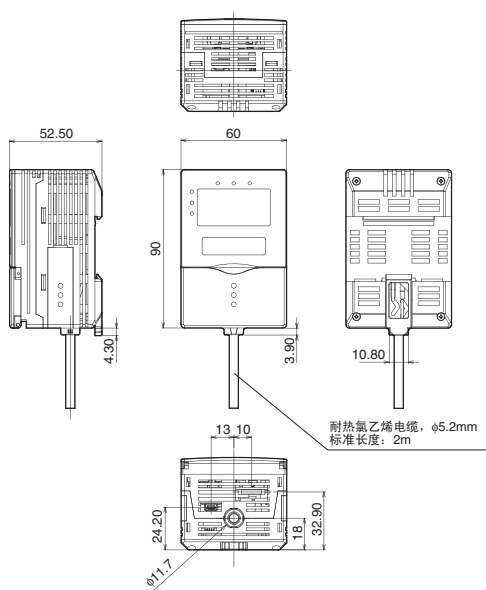
传感器控制器

ZS-HLDC□1/LDC□1



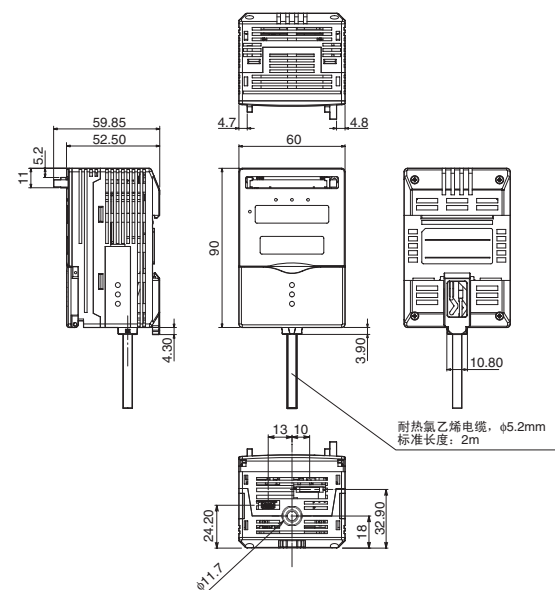
多通道控制器

ZS-MDC□1



数据存储单元

ZS-DSU□1

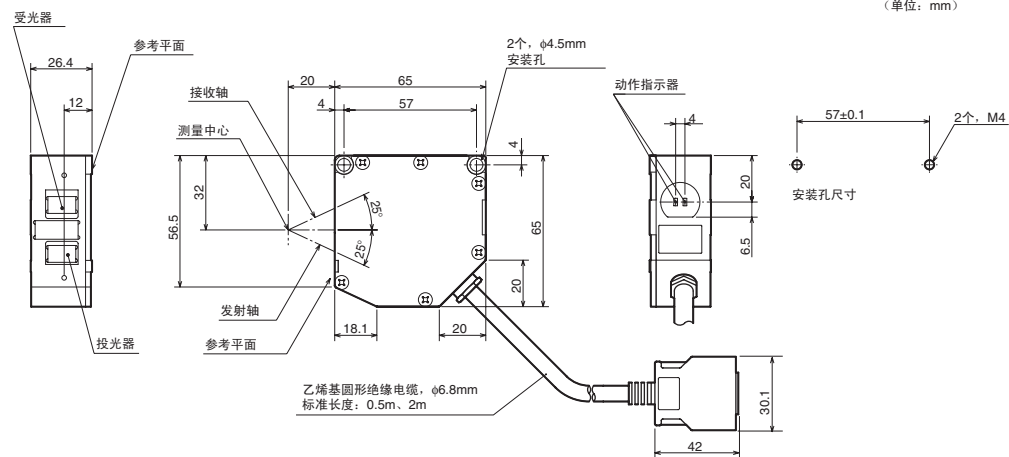


外形尺寸

传感器头

ZS-HLDS2T

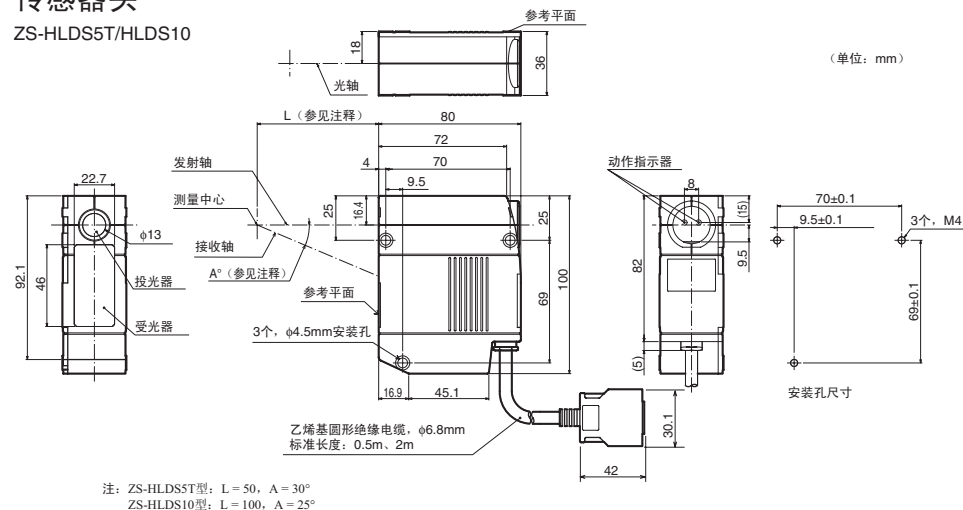
(单位: mm)



传感器头

ZS-HLDS5T/HLDS10

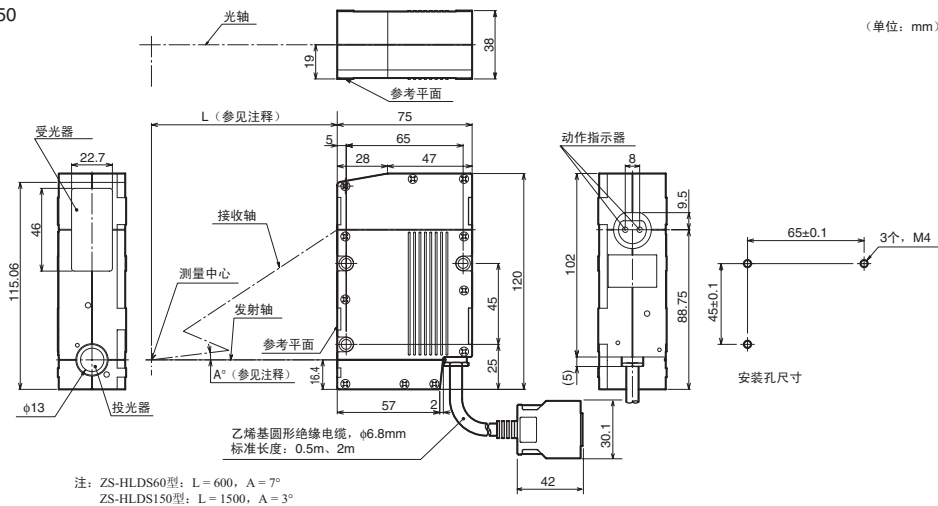
(单位: mm)



传感器头

ZS-HLDS60/HLDS150

(单位: mm)

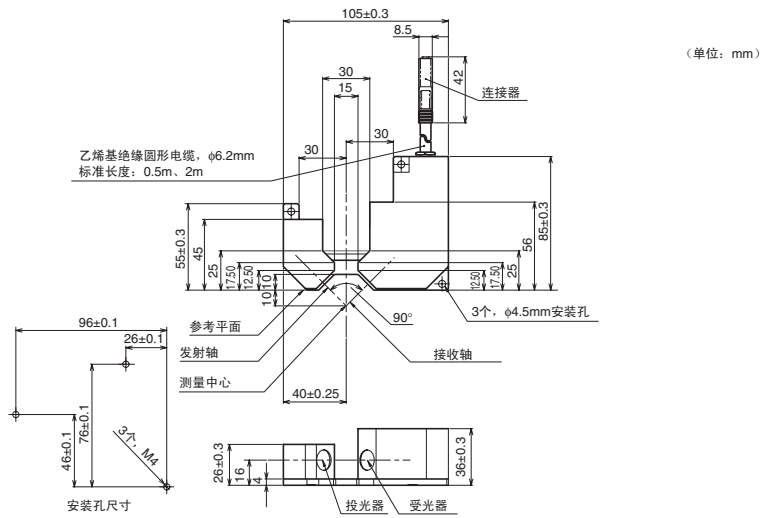


注: ZS-HLDS60型: L = 600, A = 7°
ZS-HLDS150型: L = 1500, A = 3°

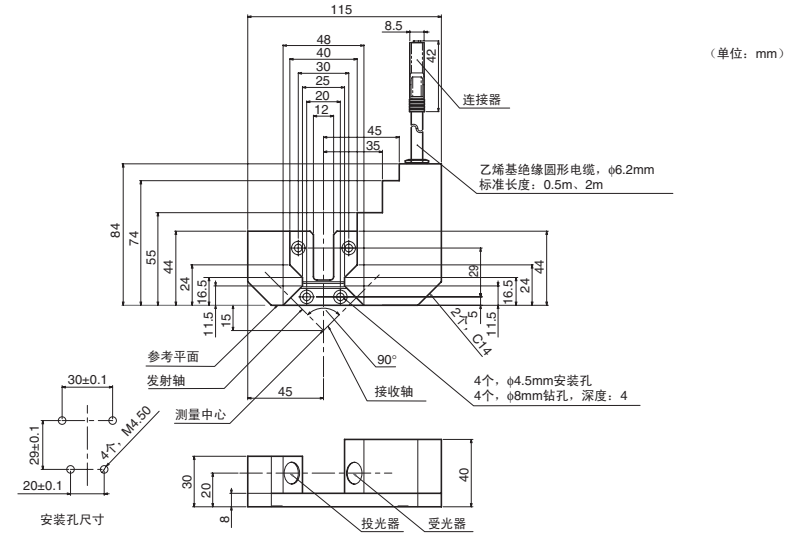
外形尺寸

传感器头

ZS-LD10GT

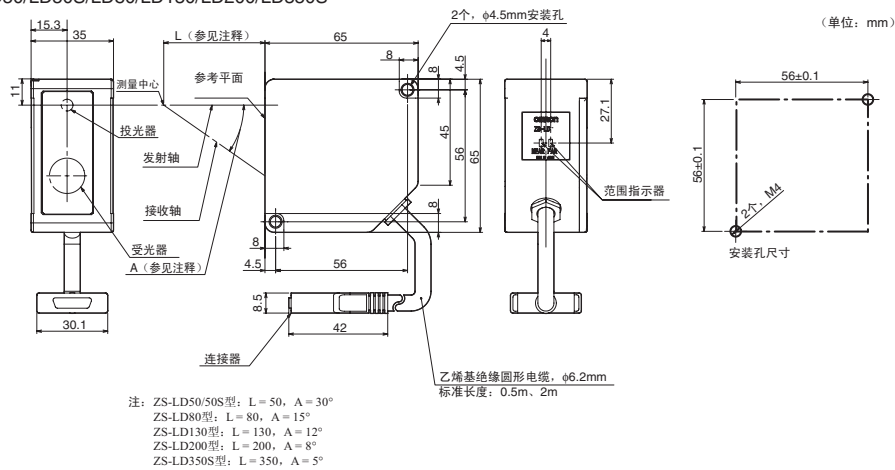


ZS-LD15GT

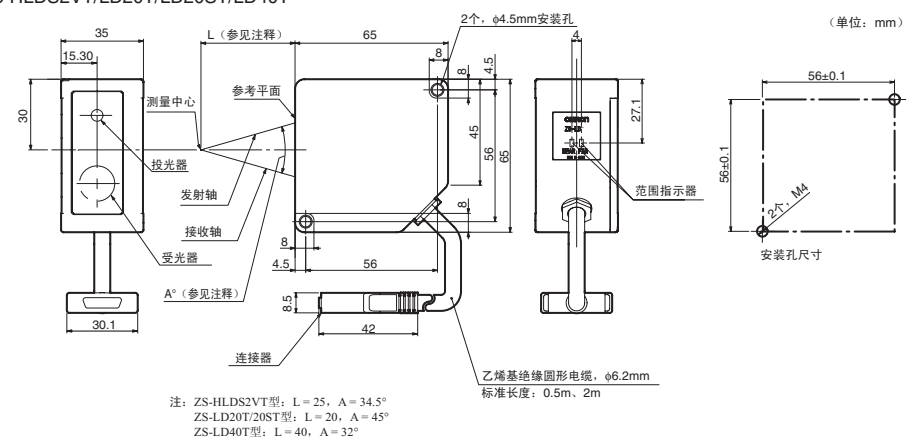


传感器头

ZS-LD50/LD50S/LD80/LD130/LD200/LD350S



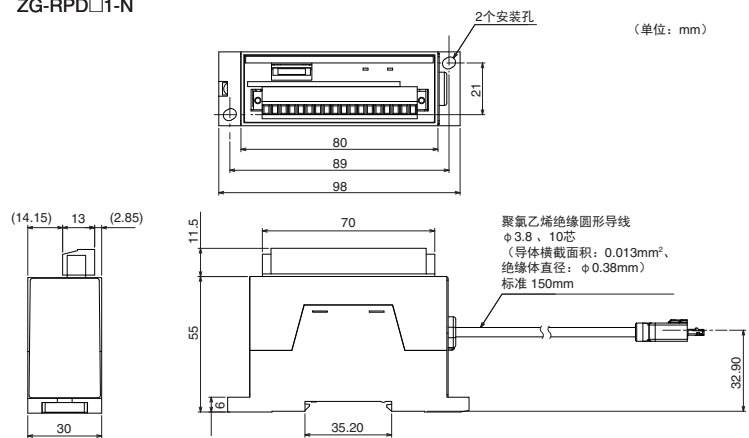
ZS-HLDS2VT/LD20T/LD20ST/LD40T



外形尺寸

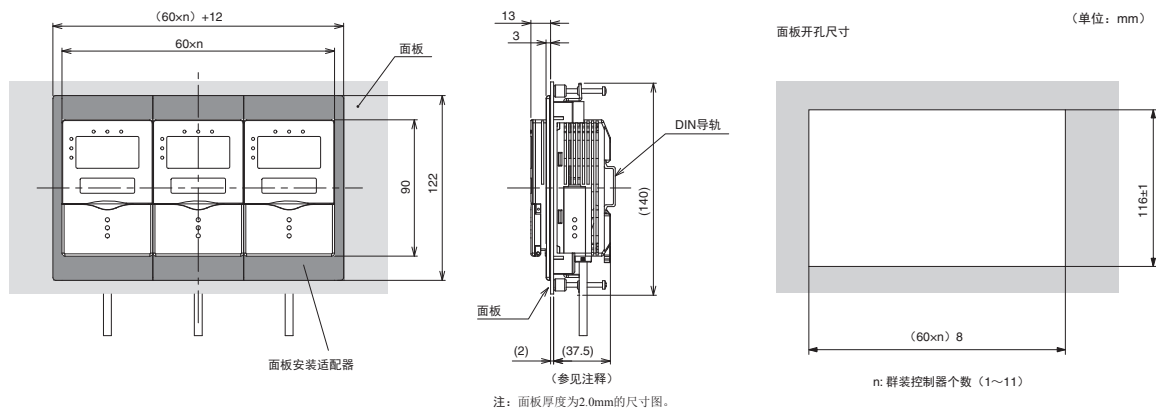
实时并行输出单元

ZG-RPD□1-N



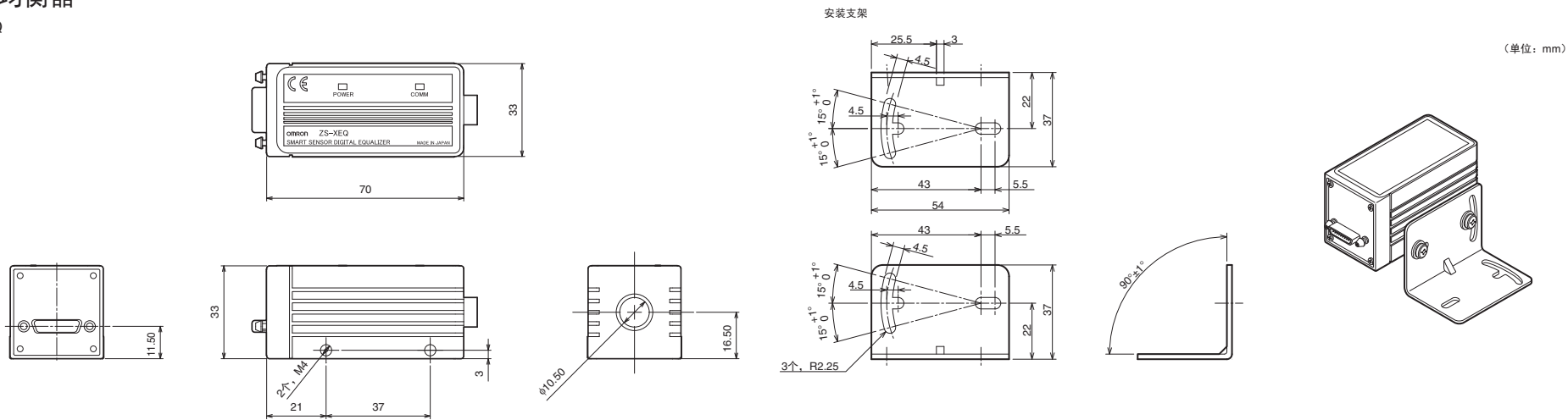
面板安装适配器

ZS-XPM1/XPM2 (面板安装尺寸)



数字均衡器

ZS-XEQ



Safety Precautions for Using Laser Equipment

WARNING

Do not expose your eyes to the laser radiation either directly or indirectly (i.e., after reflection from a mirror or shiny surface). The laser radiation has a high power density and exposure may result in loss of sight.

Laser Label Indications

Attach the following warning label to the side of the ZS series Sensor Head.

READ AND UNDERSTAND THIS DOCUMENT

Please read and understand this document before using the products. Please consult your OMRON representative if you have any questions or comments.

WARRANTY

OMRON's exclusive warranty is that the products are free from defects in materials and workmanship for a period of one year (or other period if specified) from date of sale by OMRON.

OMRON MAKES NO WARRANTY OR REPRESENTATION, EXPRESS OR IMPLIED, REGARDING NON-INFRINGEMENT, MERCHANTABILITY, OR FITNESS FOR PARTICULAR PURPOSE OF THE PRODUCTS. ANY BUYER OR USER ACKNOWLEDGES THAT THE BUYER OR USER ALONE HAS DETERMINED THAT THE PRODUCTS WILL SUITABLY MEET THE REQUIREMENTS OF THEIR INTENDED USE. OMRON DISCLAIMS ALL OTHER WARRANTIES, EXPRESS OR IMPLIED.

LIMITATIONS OF LIABILITY

OMRON SHALL NOT BE RESPONSIBLE FOR SPECIAL, INDIRECT, OR CONSEQUENTIAL DAMAGES, LOSS OF PROFITS OR COMMERCIAL LOSS IN ANY WAY CONNECTED WITH THE PRODUCTS, WHETHER SUCH CLAIM IS BASED ON CONTRACT, WARRANTY, NEGLIGENCE, OR STRICT LIABILITY.

In no event shall responsibility of OMRON for any act exceed the individual price of the product on which liability is asserted.

IN NO EVENT SHALL OMRON BE RESPONSIBLE FOR WARRANTY, REPAIR, OR OTHER CLAIMS REGARDING THE PRODUCTS UNLESS OMRON'S ANALYSIS CONFIRMS THAT THE PRODUCTS WERE PROPERLY HANDLED, STORED, INSTALLED, AND MAINTAINED AND NOT SUBJECT TO CONTAMINATION, ABUSE, MISUSE, OR INAPPROPRIATE MODIFICATION OR REPAIR.

SUITABILITY FOR USE

THE PRODUCTS CONTAINED IN THIS DOCUMENT ARE NOT SAFETY RATED. THEY ARE NOT DESIGNED OR RATED FOR ENSURING SAFETY OF PERSONS, AND SHOULD NOT BE RELIED UPON AS A SAFETY COMPONENT OR PROTECTIVE DEVICE FOR SUCH PURPOSES. Please refer to separate catalogs for OMRON's safety rated products.

OMRON shall not be responsible for conformity with any standards, codes, or regulations that apply to the combination of products in the customer's application or use of the product.

At the customer's request, OMRON will provide applicable third party certification documents identifying ratings and limitations of use that apply to the products. This information by itself is not sufficient for a complete determination of the suitability of the products in combination with the end product, machine, system, or other application or use.

The following are some examples of applications for which particular attention must be given. This is not intended to be an exhaustive list of all possible uses of the products, nor is it intended to imply that the uses listed may be suitable for the products:

- Outdoor use, uses involving potential chemical contamination or electrical interference, or conditions or uses not described in this document.
- Nuclear energy control systems, combustion systems, railroad systems, aviation systems, medical equipment, amusement machines, vehicles, safety equipment, and installations subject to separate industry or government regulations.
- Systems, machines, and equipment that could present a risk to life or property.

Please know and observe all prohibitions of use applicable to the products.

NEVER USE THE PRODUCTS FOR AN APPLICATION INVOLVING SERIOUS RISK TO LIFE OR PROPERTY WITHOUT ENSURING THAT THE SYSTEM AS A WHOLE HAS BEEN DESIGNED TO ADDRESS THE RISKS, AND THAT THE OMRON PRODUCT IS PROPERLY RATED AND INSTALLED FOR THE INTENDED USE WITHIN THE OVERALL EQUIPMENT OR SYSTEM.

PERFORMANCE DATA

Performance data given in this document is provided as a guide for the user in determining suitability and does not constitute a warranty. It may represent the result of OMRON's test conditions, and the users must correlate it to actual application requirements. Actual performance is subject to the OMRON Warranty and Limitations of Liability.

CHANGE IN SPECIFICATIONS

Product specifications and accessories may be changed at any time based on improvements and other reasons.

It is our practice to change model numbers when published ratings or features are changed, or when significant construction changes are made. However, some specifications of the product may be changed without any notice. When in doubt, special model numbers may be assigned to fix or establish key specifications for your application on your request. Please consult with your OMRON representative at any time to confirm actual specifications of purchased products.

DIMENSIONS AND WEIGHTS

Dimensions and weights are nominal and are not to be used for manufacturing purposes, even when tolerances are shown.

ERRORS AND OMISSIONS

The information in this document has been carefully checked and is believed to be accurate; however, no responsibility is assumed for clerical, typographical, or proofreading errors, or omissions.

PROGRAMMABLE PRODUCTS

OMRON shall not be responsible for the user's programming of a programmable product, or any consequence thereof.

COPYRIGHT AND COPY PERMISSION

This document shall not be copied for sales or promotions without permission.

This document is protected by copyright and is intended solely for use in conjunction with the product. Please notify us before copying or reproducing this document in any manner, for any other purpose. If copying or transmitting this document to another, please copy or transmit it in its entirety.

承诺事项

承蒙对欧姆龙株式会社(以下简称“本公司”)产品的一贯厚爱和支持, 藉此机会再次深表谢意。
如果未特别约定, 无论贵司从何处购买的产品, 都将适用本承诺事项中记载的事项。
请在充分了解这些注意事项基础上订购。

1. 定义

本承诺事项中的术语定义如下。

- (1) “本公司产品”: 是指“本公司”的FA系统机器、通用控制器、传感器、电子/结构部件。
- (2) “产品目录等”: 是指与“本公司产品”有关的欧姆龙综合产品目录、FA系统设备综合产品目录、安全组件综合产品目录、电子/机构部件综合产品目录以及其他产品目录、规格书、使用说明书、操作指南等, 包括以电子数据方式提供的资料。
- (3) “使用条件等”: 是指在“产品目录等”资料中记载的“本公司产品”的使用条件、额定值、性能、运行环境、操作使用方法、使用时的注意事项、禁止事项以及其他事项。
- (4) “客户用途”: 是指客户使用“本公司产品”的方法, 包括将“本公司产品”组装或运用到客户生产的部件、电子电路板、机器、设备或系统等产品中。
- (5) “适用性等”: 是指在“客户用途”中“本公司产品”的(a)适用性、(b)动作、(c)不侵害第三方知识产权、(d)法规法令的遵守以及(e)满足各种规格标准。

2. 关于记载事项的注意事项

对“产品目录等”中的记载内容, 请理解如下要点。

- (1) 额定值及性能值是在单项试验中分别在各条件下获得的值, 并不构成对各额定值及性能值的综合条件下获得值的承诺。
- (2) 提供的参考数据仅作为参考, 并非可在该范围内一直正常运行的保证。
- (3) 应用示例仅作参考, 不构成对“适用性等”的保证。
- (4) 如果因技术改进等原因, “本公司”可能会停止“本公司产品”的生产或变更“本公司产品”的规格。

3. 使用时的注意事项

选用及使用本公司产品时请理解如下要点。

- (1) 除了额定值、性能指标外, 使用时还必须遵守“使用条件等”。
- (2) 客户应事先确认“适用性等”, 进而再判断是否选用“本公司产品”。“本公司”对“适用性等”不做任何保证。
- (3) 对于“本公司产品”在客户的整个系统中的设计用途, 客户应负责事先确认是否已进行了适当配电、安装等事项。
- (4) 使用“本公司产品”时, 客户必须采取如下措施: (i) 相对额定值及性能指标, 必须在留有余量的前提下使用“本公司产品”, 并采用冗余设计等安全设计(ii)所采用的安全设计必须确保即使“本公司产品”发生故障时也可将“客户用途”中的危险降到最小程度、(iii)构建随时提示使用者危险的完整安全体系、(iv)针对“本公司产品”及“客户用途”定期实施各项维护保养。
- (5) “本公司产品”是作为应用于一般工业产品的通用产品而设计生产的。如果客户将“本公司产品”用于以下所列用途, 则本公司对产品不作任何保证。但“本公司”已表明可用于特殊用途, 或已与客户有特殊约定时, 另行处理。
 - (a) 必须具备很高安全性的用途(例: 核能控制设备、燃烧设备、航空/宇宙设备、铁路设备、升降设备、娱乐设备、医疗设备、安全装置、其他可能危及生命及人身安全的用途)
 - (b) 必须具备很高可靠性的用途(例: 燃气、自来水、电力等供应系统、24小时连续运行系统、结算系统、以及其他处理权利、财产的用途等)
 - (c) 具有苛刻条件或严酷环境的用途(例: 安装在室外的设备、会受到化学污染的设备、会受到电磁波影响的设备、会受到振动或冲击的设备等)
 - (d) “产品目录等”资料中未记载的条件或环境下的用途
- (6) 除了不适用于上述3.(5)(a)至(d)中记载的用途外, “本产品目录等资料中记载的产品”也不适用于汽车(含二轮车, 以下同)。请勿配置到汽车上使用。关于汽车配置用产品, 请咨询本公司销售人员。

4. 保修条件

“本公司产品”的保修条件如下。

- (1) 保修期限 自购买之日起1年。(但是, “产品目录等”资料中有明确说明时除外。)
- (2) 保修内容 对于发生故障的“本公司产品”, 由“本公司”判断并可选择以下其中之一方式进行保修。
 - (a) 在本公司的维修保养服务点对发生故障的“本公司产品”进行免费修理(但是对于电子、结构部件不提供修理服务。)
 - (b) 对发生故障的“本公司产品”免费提供同等数量的替代品
- (3) 当故障因以下任何一种情形引起时, 不属于保修的范围。
 - (a) 将“本公司产品”用于原本设计用途以外的用途
 - (b) 超过“使用条件等”范围的使用
 - (c) 违反本注意事项“3. 使用时的注意事项”的使用
 - (d) 非因“本公司”进行的改装、修理导致故障时
 - (e) 非因“本公司”出品的软件导致故障时
 - (f) “本公司”生产时的科学、技术水平无法预见的原因
 - (g) 除上述情形外的其它原因, 如“本公司”或“本公司产品”以外的原因(包括天灾等不可抗力)

5. 责任限制

本承诺事项中记载的保修是关于“本公司产品”的全部保证。对于因“本公司产品”而发生的其他损害, “本公司”及“本公司产品”的经销商不负任何责任。

6. 出口管理

客户若将“本公司产品”或技术资料出口或向境外提供时, 请遵守中国及各国关于安全保障进出口管理方面的法律、法规。否则, “本公司”有权不予提供“本公司产品”或技术资料。

IC310GC-zh

2018.4

注: 规格如有变更, 恕不另行通知。请以最新产品说明书为准。

欧姆龙自动化(中国)有限公司

http://www.fa.omron.com.cn/ 咨询热线: 400-820-4535

欧姆龙自动化(中国)有限公司 版权所有 2018