

内置CT的新型SSR，可检测加热器断线及SSR短路故障

- 内置CT，有助于减少接线工时。
- 可检测多个加热器的单处断线。
- 可检测三相加热器断线。
- 可检测SSR短路故障。
- 可通过设定开关轻松设定异常检测电平。
- 除了DIN导轨安装，还可进行螺钉安装。
- 输入端子有M3端子、无螺钉紧固端子（可拆装）及小型一字螺丝端子（可拆装）的3种类型。
- 取得CSA标准、EN标准（TV认证）。
- 取得UL标准认证（G3PF-2□□B-□□□系列）。



关于标准认证机型的最新信息，请参见本公司网站（www.fa.omron.com.cn）的“标准认证/适用”。

⚠ 请参见“固态继电器 共通注意事项”以及第9页上的“注意事项”。

种类

■ 本体

输入端子	绝缘方式	过零触发功能	动作指示灯	报警输出	输出的适用负载*	型号
M3端子	三端双向光耦合器	有	有	1点 (加热器断线报警、SSR短路故障报警 共通)	2~25A AC100~240V	G3PF-225B
无螺钉紧固端子 (可拆装)					2~35A AC100~240V	G3PF-235B
					2~25A AC200~480V	G3PF-525B
				2~35A AC200~480V	G3PF-535B	
小型一字螺丝端子 (可拆装)				2点 (加热器断线报警、SSR短路故障报警)	2~25A AC100~240V	G3PF-225B-CTB
					2~35A AC100~240V	G3PF-235B-CTB
					2~25A AC200~480V	G3PF-525B-CTB
				2点 (加热器断线报警、SSR短路故障报警)	2~35A AC200~480V	G3PF-535B-CTB
					2~25A AC100~240V	G3PF-225B-STB
	2~35A AC100~240V	G3PF-235B-STB				
				2~25A AC200~480V	G3PF-525B-STB	
				2~35A AC200~480V	G3PF-535B-STB	

*根据环境温度的不同而不同。详情请参见特性数据“●负载电流-环境温度额定规格”。

额定规格/性能

■ 标准认证

CSA22.2 No.14、EN60947-4-3
UL508（G3PF-2□□B-□□□系列）

■ 额定规格

● 检测电源部

额定电源电压	DC24V
使用电压范围	DC20.4~26.4V
消耗电流	DC50mA以下（DC24V）

● 警报输出部

OFF时集电极耐压	DC30V以下
最大通电电流	100mA
输出形态	NPN开路集电极（异常检测时ON）
最小负载电流	0.1mA

● 主回路部

项目	G3PF-225B		G3PF-235B		G3PF-525B		G3PF-535B	
	G3PF-225B	G3PF-225B-CTB	G3PF-235B	G3PF-235B-CTB	G3PF-525B	G3PF-525B-CTB	G3PF-535B	G3PF-535B-CTB
额定负载电压	AC100~240V 50/60Hz				AC200~480V 50/60Hz			
使用电压范围	AC75~264V 50/60Hz				AC180~528V 50/60Hz			
额定通电电流*	25A（40℃时）		35A（40℃时）		25A（40℃时）		35A（40℃时）	
最小负载电流	2A							
浪涌ON电流耐量	220A（60Hz、1周期）		430A（60Hz、1周期）		220A（60Hz、1周期）		430A（60Hz、1周期）	

*根据环境温度的不同而不同。详情请参见特性数据“●负载电流-环境温度额定规格”。

● 操作输入部

输入方式	电压输入
额定输入电压	DC12~24V
使用输入电压范围	DC9.6~26.4V
动作电压	DC9.6V以下
复位电压	DC1.0V以上
输入电流	DC5mA以下（DC12V时）
	DC10mA以下（DC24V时）

注：在故障检测功能方面，使用检出电源部操作输入部分的电源的上升沿时间以及下降沿时间超过200ms的电源时，有可能在达到额定电压的中途显示、输出报警。请选择在200ms以上上升沿以及下降沿的DC电源。

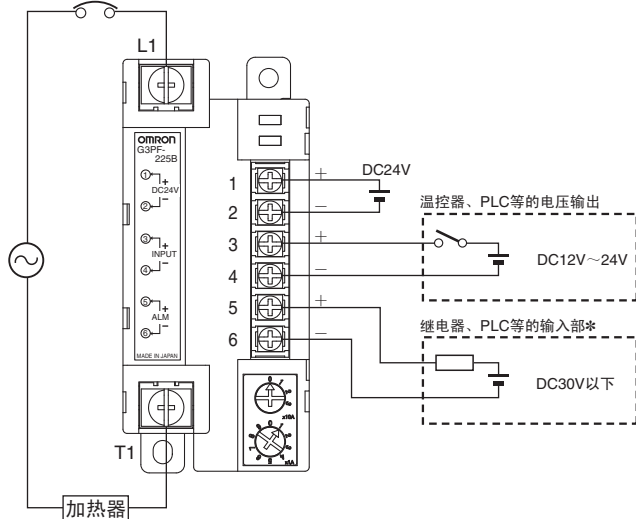
性能

项目	型号	G3PF-225B	G3PF-235B	G3PF-525B	G3PF-535B
		G3PF-225B-CTB	G3PF-235B-CTB	G3PF-525B-CTB	G3PF-535B-CTB
		G3PF-225B-STB	G3PF-235B-STB	G3PF-525B-STB	G3PF-535B-STB
动作时间	负载电源的1/2周期+1ms以下				
复位时间	负载电源的1/2周期+1ms以下				
主回路部	输出ON电压下降	1.6V (RMS) 以下		1.8V (RMS) 以下	
	漏电流	10mA以下 (AC200V时)		20mA以下 (AC480V时)	
警报输出部	输出ON电压下降	1.5V以下			
	漏电流	1μA以下			
绝缘电阻	100MΩ以上 (DC500V兆欧表)				
耐电压	AC2500V 50/60Hz 1min				
振动	10~55~10Hz 单振幅0.35mm (双振幅0.7mm)				
冲击	294m/s ²				
保存温度	-30~+70℃ (无结冰、结露)				
使用环境温度	-20~+60℃ (无结冰、结露)				
使用环境湿度	45~85%RH				
质量	约400g	约630g	约400g	约630g	约630g

连接

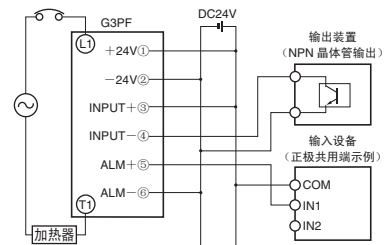
接线示例

G3PF-□□□B

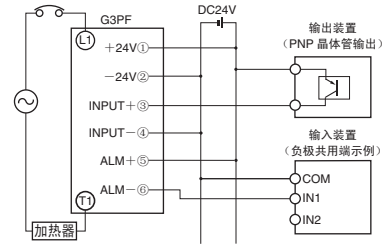


* 如果是感性负载 (继电器线圈等), 请将防止反电动势的二极管连接到负载两端。

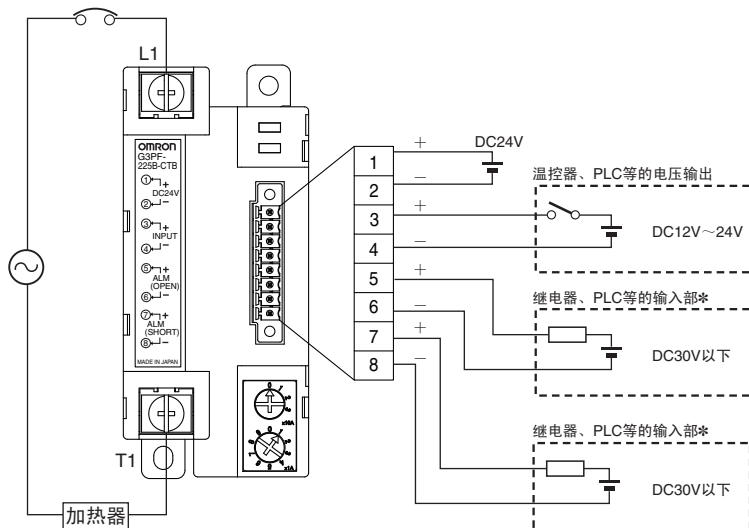
通过NPN晶体管控制时



通过PNP晶体管控制时

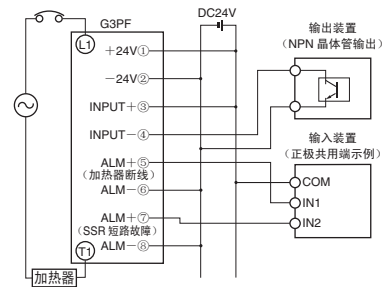


G3PF-□□□B-CTB、G3PF-□□□B-STB

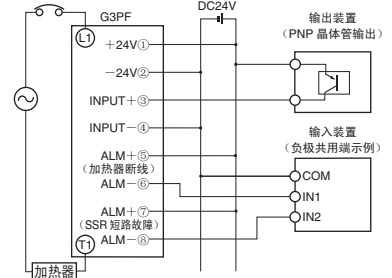


* 如果是感性负载 (继电器线圈等), 请将防止反电动势的二极管连接到负载两端。
5-6端子输出加热器断线警报、7-8端子输出SSR短路故障警报。

通过NPN晶体管控制时



通过PNP晶体管控制时



动作方式

■ 关于故障检测功能

● 设定加热器断线检测电平

- 通过本体表面的设定开关设定加热器断线检测电平。
- 转动设定开关，设定为待测电流值。
设定开关的上段为10位、下段为1位。出厂时已定为上段（10位）是0、下段（1位）是1。

※12A的设定例

设定开关（上段）：1

设定开关（下段）：2



● 异常时的动作

型号	状态	报警指示灯 (显示颜色: 红色)	报警输出	
			5-6端子	7-8端子
G3PF-□□□B	正常	熄灭	OFF	无
	加热器断线、SSR开路故障	点亮	ON	
	SSR短路故障	闪烁		
G3PF-□□□B-CTB G3PF-□□□B-STB	正常	熄灭	OFF	OFF
	加热器断线、SSR开路故障	点亮	ON	OFF
	SSR短路故障	闪烁	OFF	ON

● 加热器断线检测功能

项目	型号 G3PF-□25B、 G3PF-□25B-□□□	型号 G3PF-□35B、 G3PF-□35B-□□□
检测设定范围	1~25A (以1A为单位)	1~35A (以1A为单位)
检测误差	小于±5% (如果是额定负载电流20%以下的设定值， 则小于±20%，详情请确认右表)	
检出时间	1.0秒以下 (ON/OFF控制)	

- 注1. 负载电流小于检测设定值时，输出警报。
2. 请在考虑检测误差的基础上设定异常检测电流。
(详情请参见右表的“●加热器断线检测电流的范围”)
3. 循环控制时，如果控制周期为200ms且输出为DUTY50%以上，则可检测断线。(与G32A-EA组合时，如果输出为DUTY50%以上，则可检测断线。)
4. 循环控制时，检测时间延长，与输出DUTY成反比。
5. 与最佳循环控制 (G3ZA) 组合使用时，不能使用加热器断线检测功能。
6. 请勿将加热器断线检测电流设定为 (0A)。在未执行操作输入的状态下，始终保持检出SSR短路故障后的状态。此外，设定开关（上段）4~9的设定无效，因此请勿设定。
7. 不可关闭加热器断线检测功能。不需要时，请在检测最小设定 (1A) 下使用。
8. 变更加热器断线检测电平后，立刻生效。(G3PF 处于动作状态时，也可变更设定值。)

● SSR短路故障检测功能

检测电平	加热器断线检测设定值的1/2
检出时间	1.0秒以下 (ON/OFF控制)*

* 循环控制时，检测时间延长，与输出DUTY成正比。

● 加热器断线检测电流的范围

设定开关		加热器断线检测电流 (A)			
上段 (十位)	下段 (个位)	G3PF-□25B、 G3PF-□25B-□□□		G3PF-□35B、 G3PF-□35B-□□□	
		最小	最大	最小	最大
0	0	不可设定		不可设定	
0	1	0.8	1.2	0.8	1.2
0	2	1.6	2.4	1.6	2.4
0	3	2.4	3.6	2.4	3.6
0	4	3.2	4.8	3.2	4.8
0	5	4.0	6.0	4.0	6.0
0	6	5.7	6.3	4.8	7.2
0	7	6.7	7.4	5.6	8.4
0	8	7.6	8.4	7.6	8.4
0	9	8.6	9.5	8.6	9.5
1	0	9.5	10.5	9.5	10.5
1	1	10.5	11.6	10.5	11.6
1	2	11.4	12.6	11.4	12.6
1	3	12.4	13.7	12.4	13.7
1	4	13.3	14.7	13.3	14.7
1	5	14.3	15.8	14.3	15.8
1	6	15.2	16.8	15.2	16.8
1	7	16.2	17.9	16.2	17.9
1	8	17.1	18.9	17.1	18.9
1	9	18.1	20.0	18.1	20.0
2	0	19.0	21.0	19.0	21.0
2	1	20.0	22.1	20.0	22.1
2	2	20.9	23.1	20.9	23.1
2	3	21.9	24.2	21.9	24.2
2	4	22.8	25.2	22.8	25.2
2	5	23.8	26.3	23.8	26.3
2	6	不可设定		24.7	27.3
2	7			25.7	28.4
2	8			26.6	29.4
2	9			27.6	30.5
3	0			28.5	31.5
3	1			29.5	32.6
3	2			30.4	33.6
3	3			31.4	34.7
3	4			32.3	35.7
3	5			33.3	36.8
3	6	不可设定			
·	·				
·	·				
9	9				

各部的名称

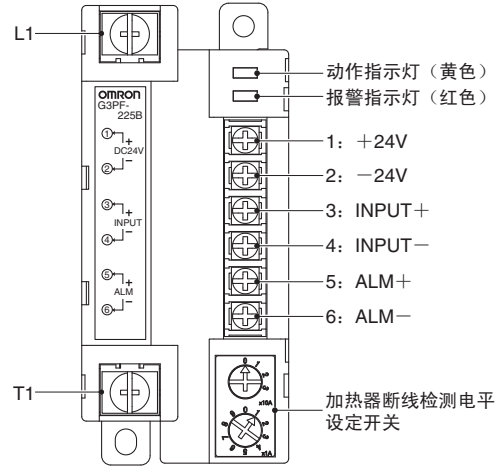
■ G3PF-□□□B

● 端子配置

端子名称	端子No.	螺钉尺寸
主回路部 (输出)	L1、T1	M5
检测电源部 (输入)	1、2	M3
操作输入部 (输入)	3、4	
警报输出部 (输出)	5、6	

● 指示灯

名称	显示颜色	状态	内容
动作指示灯	黄色	点亮	动作中
报警指示灯	红色	点亮	加热器断线检测、SSR开路故障检测
		闪烁	SSR短路故障检测



■ G3PF-□□□B-CTB、G3PF-□□□B-STB

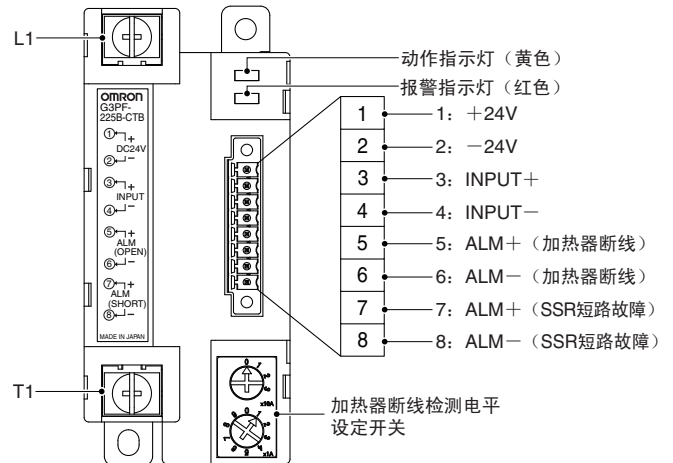
● 端子配置

端子名称	端子No.	螺钉尺寸	
		G3PF-□□□B-CTB	G3PF-□□□B-STB
主回路部 (输出)	L1、T1	M5	M5
检测电源部 (输入)	1、2	无螺钉紧固端子* (FK-MCP1.5/8-STF-3.5 PHOENIX CONTACT)	M2一字螺钉* (MCVW1.5/8-STF-3.5 PHOENIX CONTACT)
操作输入部 (输入)	3、4		
加热器断线 警报输出部 (输出)	5、6		
SSR短路故障 警报输出部 (输出)	7、8		

* 电线尺寸, 请使用AWG16~26。

● 指示灯

名称	显示颜色	状态	内容
动作指示灯	黄色	点亮	动作中
报警指示灯	红色	点亮	加热器断线检测、SSR开路故障检测
		闪烁	SSR短路故障检测

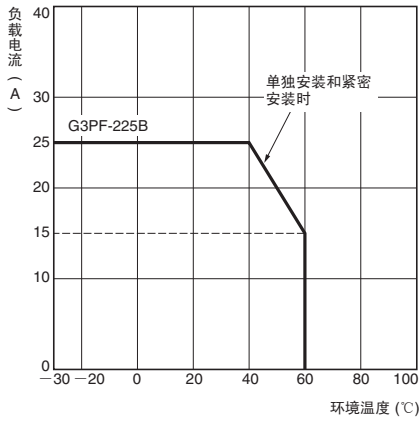


特性数据

● 负载电流-环境温度额定规格

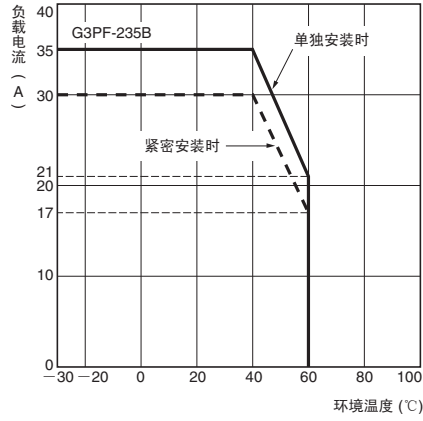
G3PF-□25B

G3PF-□25B-□TB



G3PF-□35B

G3PF-□35B-□TB

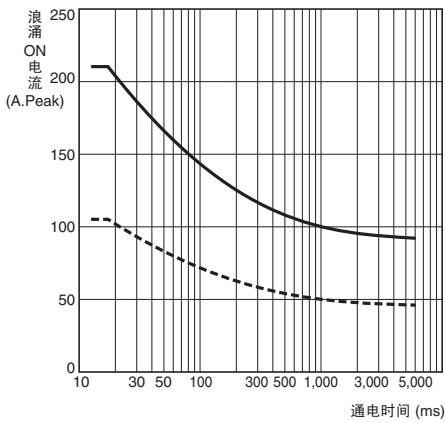


注：上述数据为垂直安装时的数值。如果是水平安装，请在负载电流的30%下使用。

● 浪涌ON电流耐量 不重复 (重复时，请保持在虚线的冲击电流耐量以下)

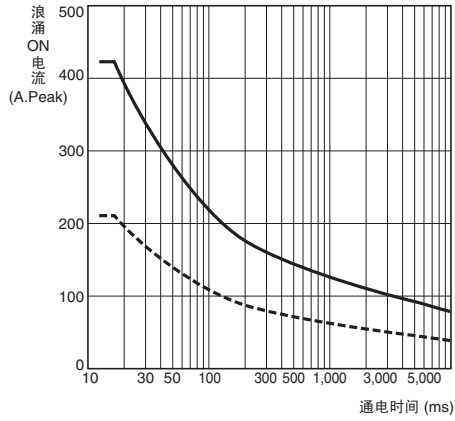
G3PF-□25B

G3PF-□25B-□TB



G3PF-□35B

G3PF-□35B-□TB



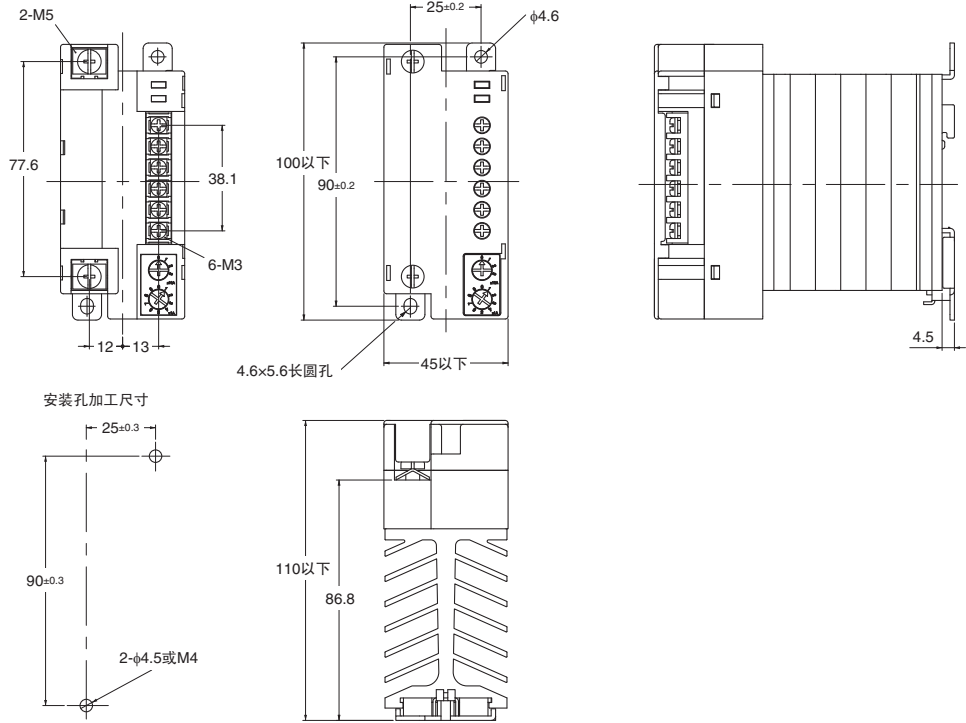
外形尺寸

CAD数据 标记的商品备有2维CAD图、3维CAD模型的数据。
CAD数据可从网站www.fa.omron.com.cn下载。

(单位: mm)

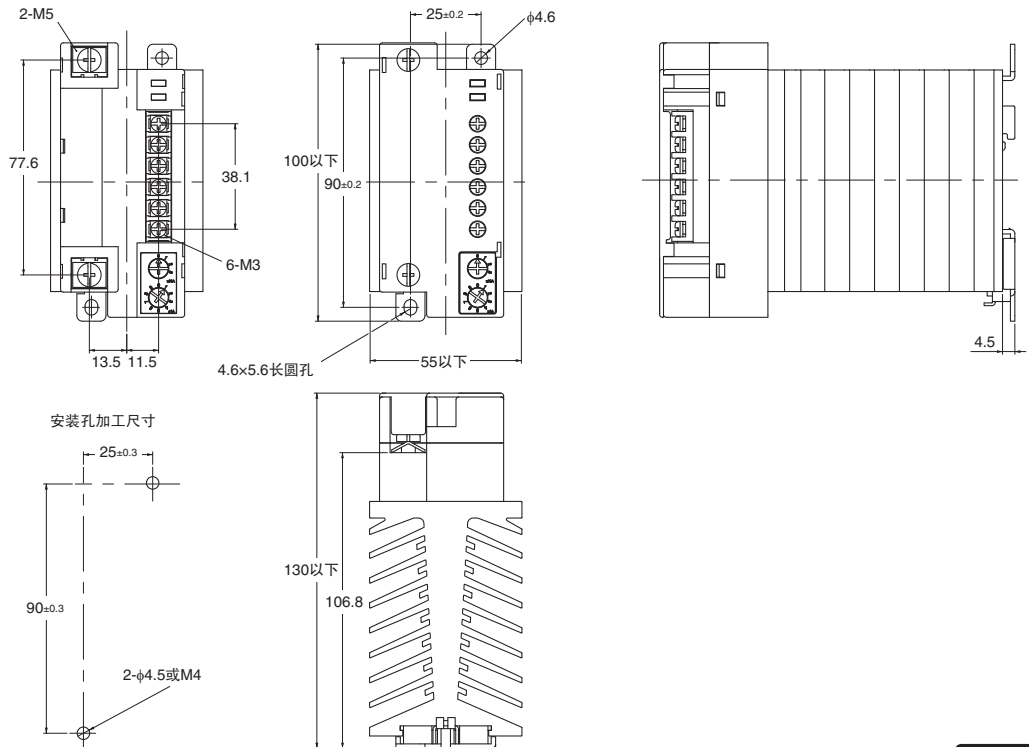
■ 本体

G3PF-□25B



CAD数据

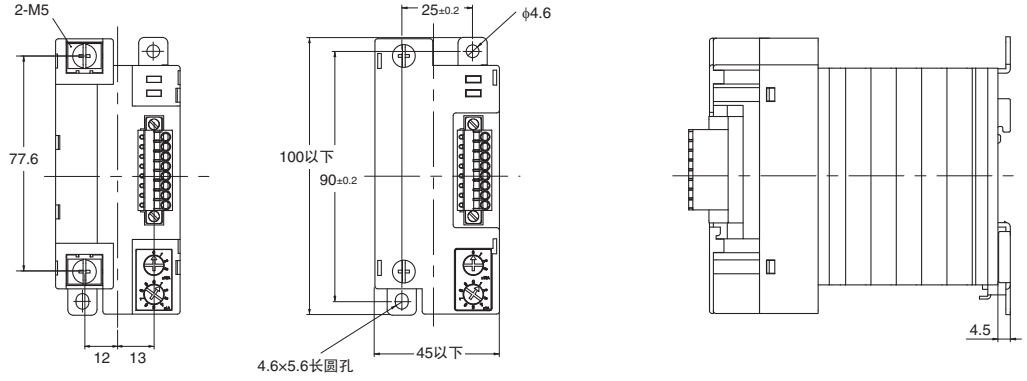
G3PF-□35B



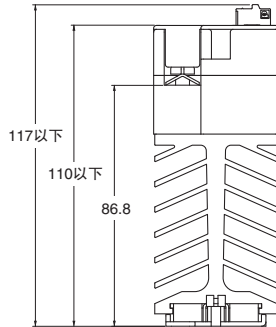
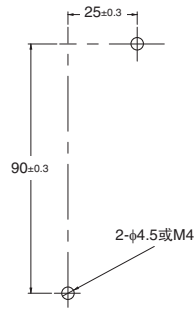
CAD数据



G3PF-□25B-CTB

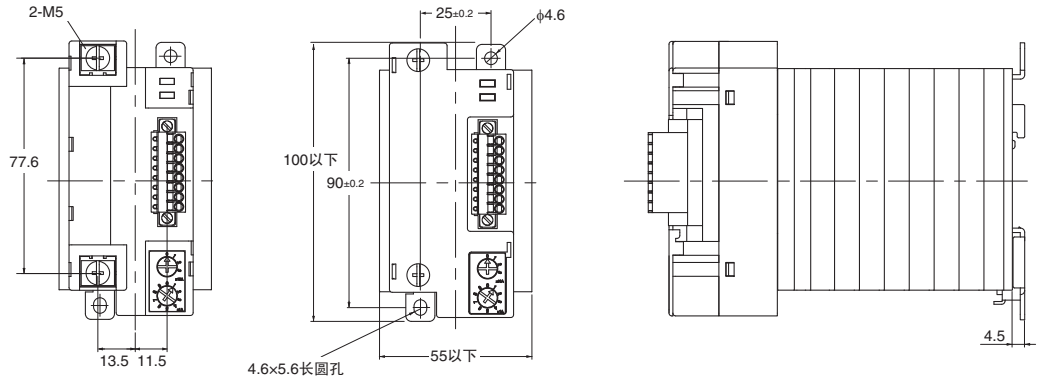


安装孔加工尺寸

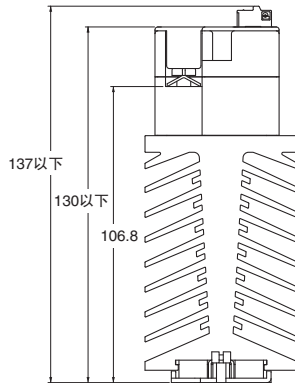
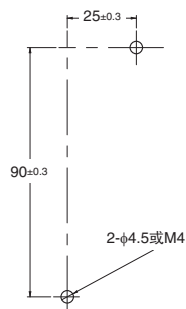


CAD数据

G3PF-□35B-CTB

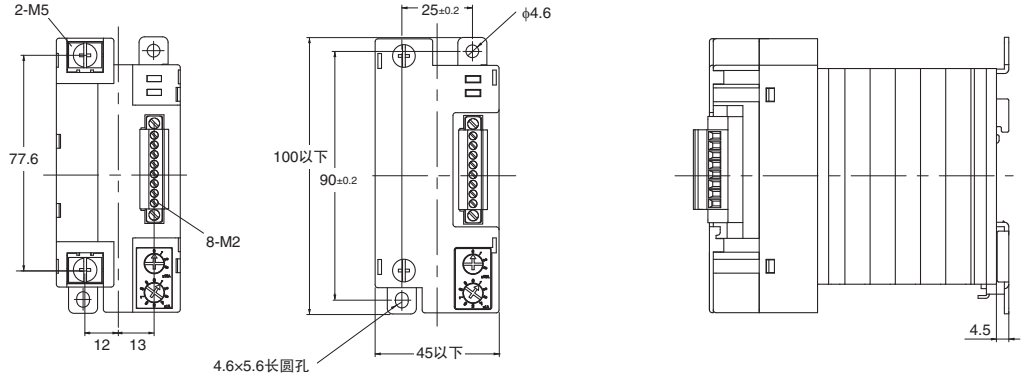


安装孔加工尺寸

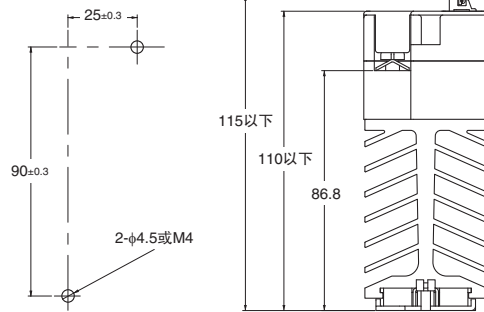


CAD数据

G3PF-□25B-STB

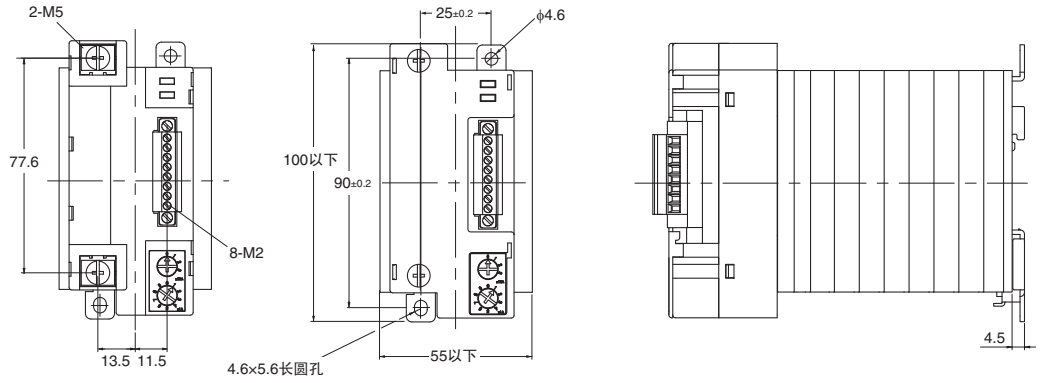


安装孔加工尺寸

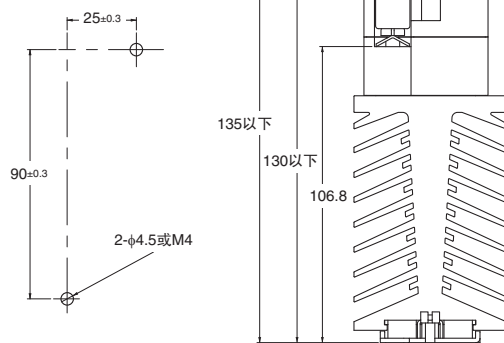


CAD数据

G3PF-□35B-STB



安装孔加工尺寸



CAD数据

注意事项

●共通注意事项,请参见“固态继电器 共通注意事项”。

⚠注意

如果有短路电流流过G3PF可能破裂。请务必将保险丝、断路器等保护设备设置在电源侧,以防止短路。



可能导致轻度烫伤。

请不要在通电过程中及切断电源后立即触摸G3PF的
本体及散热器。本体以及散热器温度呈高温状态。



可能导致轻度触电。

电源刚切断时,请勿接触G3PF的主回路端子。内置
缓冲回路中带电。



可能导致轻度触电。

接线必须在切断电源的状态下进行。接线后,请务必
安装端子盖。



安全注意事项

本公司长期致力于提高质量、可靠性,但SSR中使用半导体元件,半导体特性会导致发生误动作、故障。特别是超出额定值范围使用时,不能保证安全,因此请务必在额定范围内使用。使用SSR时,必须考虑到安全性,请注意系统的冗余设计、阻燃设计、误动作防止设计等安全设计,以避免SSR故障导致的人身事故、火灾事故、社会性损害。

(1)关于使用和保存

在下列环境下使用和保存时,可能会导致故障、误动作及特性劣化,请注意避免。

1. 有腐蚀性气体及可燃性气体的场所
2. 在环境温度超过 $-30\sim+70^{\circ}\text{C}$ 范围的场所保存
3. 在环境温度超过 $-20\sim+60^{\circ}\text{C}$ 范围的场所使用
4. 相对湿度超过 $25\sim85\%\text{RH}$ 范围的场所
5. 高温、高湿场所
6. 温度变化剧烈,易凝露的场所
7. 有水、油、化学品等挥发性物质的场所
8. 多尘埃、盐分、铁粉的场所
9. 沾有雨水、水滴的场所
10. 阳光直射的场所
11. 本体直接承受振动或冲击的场所

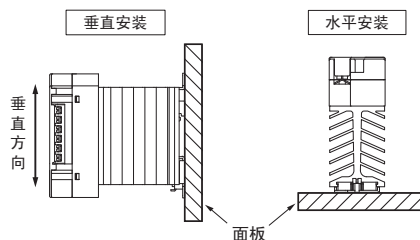
(2)关于运输

在下列环境下运输时,可能会导致故障、误动作及特性劣化,请注意避免。

1. 沾水、油等的状态
2. 高温、高湿状态
3. 温度变化剧烈,易凝露的状态
4. 使产品掉落,或者施加异常振动和冲击的状态
5. 产品未包装的状态

(3)关于设置和安装

1. 散热片因掉落等原因而弯曲时,请勿使用。否则,可能会因散热性能降低而导致故障。
2. 请勿阻碍G3PF本体、散热器周围的空气对流。否则,可能会因本体异常发热而导致输出元件短路、烧损。
3. 请注意因自发热而导致环境温度上升。特别是进行柜内安装时,请安装风扇等设备,以便充分换气。否则,可能导致输出元件短路、烧损。
4. DIN导轨须安装牢固。否则,可能会掉落。
5. 手上沾有油沫或金属粉时,请勿进行安装作业。否则,可能导致故障。
6. 请沿着指定的安装方向(垂直及水平)安装。否则,可能会因本体异常发热而导致输出元件短路、烧损。



7. 通过螺钉安装到控制柜等设备上时,请进行加固。请将紧固扭矩设为 $0.98\sim1.47\text{N}\cdot\text{m}$ 。紧固扭矩过小时,可能导致本体掉落。
8. 请勿使产品掉落,或者施加异常振动和冲击。否则,会导致产品特性劣化、误动作及故障。

(4)关于配线

1. 请勿在端子螺钉松动的状态下使用。否则,本体可能会因端子异常发热而烧损。

螺钉紧固扭矩	M2: $0.22\sim0.28\text{N}\cdot\text{m}$
	M3: $0.4\sim0.56\text{N}\cdot\text{m}$
	M5: $1.57\sim2.35\text{N}\cdot\text{m}$

控制连接器安装扭矩	$0.25\sim0.3\text{N}\cdot\text{m}$
-----------	------------------------------------

(可拆装端子)

2. 紧固端子的螺钉时,请勿使非导体物质卡入。否则,本体可能会因端子异常发热而烧损。
3. 请使用与负载电流、电压匹配的电线。否则,本体可能会因电线异常发热而烧损,或者因电线包皮分解溶化而导致触电、漏电。
4. 压接端子的尺寸须和电线直径匹配。否则,可能导致本体烧损,或者因电线包皮分解溶化而导致触电、漏电。
5. 请勿使用包皮受损的电线。否则,可能导致触电、漏电。
6. 请勿将高压动力线等线束和接线布设在同一管道或布线槽中。否则,可能会因电磁感应而导致本体误动作或破损。

使用注意事项

(5) 关于调整和使用

在下列环境下调整和使用，可能会导致误动作、故障及烧毁，请注意避免。

1. 在输入输出各端子部外加超过额定值的电压、电流
2. 选择并使用超过额定范围的负载
3. 选择并使用额定频率以外的电源

(6) 关于故障检测功能

G3PF的控制回路、警报输出回路故障时，故障检测功能及输出无法正常动作。因此，请充分注意系统的冗余设计等安全设计。

(7) 关于干扰

浪涌的影响在G3PF的输出回路上施加超过误动作耐性极限的干扰、浪涌时，会产生半循环的最大额定功率的输出以吸收干扰和浪涌。在使用G3PF的装置和系统中，请事先确认该半循环的输出是否可能导致异常，然后使用G3PF。

另外，G3PF的误动作耐干扰性能（参考值）如下所示。

- 误动作干扰耐性（参考值）：500V

注：测量条件如下所示。
 干扰宽度：100ns、1μs
 重复周期：100Hz
 干扰外加时间：3分钟

实际使用SSR时，有时会发生预想不到的事故。为此，必须尽可能地进行测试。例如，在考虑SSR的特性时，需要经常考虑到产品个体间的差异。

产品样本中记载的各额定性能值，如果没有特别指明，则所有值都是在JIS C5442的标准测试状态（温度15~30℃、相对湿度25~85%Rh、气压86~106kPa）下的值。确认实际设备时，除了负载条件以外，还必须在和实际使用状态相同的条件下确认使用环境。

(1) 关于溶剂的粘附

请注意G3PF的树脂部不得附着酒精、稀释剂、三氯乙烷及汽油等溶剂。否则，会因溶剂附着而导致标志消失、零部件老化。

(2) 关于油的粘附

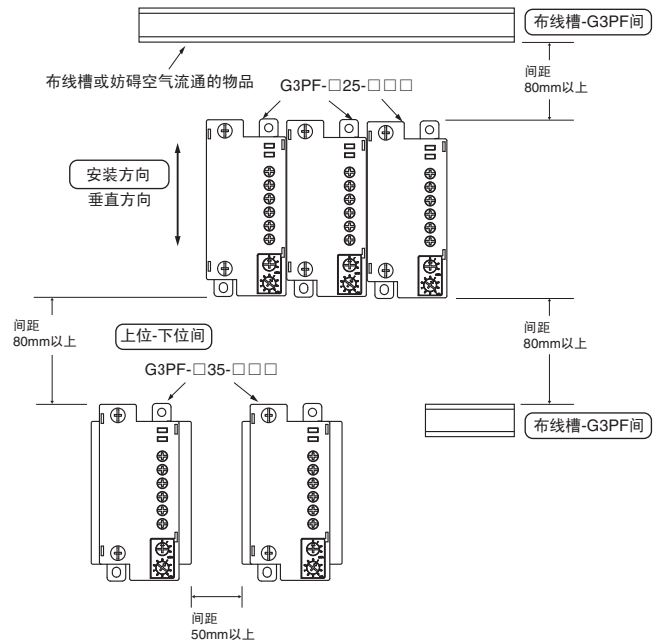
请注意G3PF的端子台盖上不得附着油。否则，会导致盖的白浊或裂纹。

(3) 关于设置

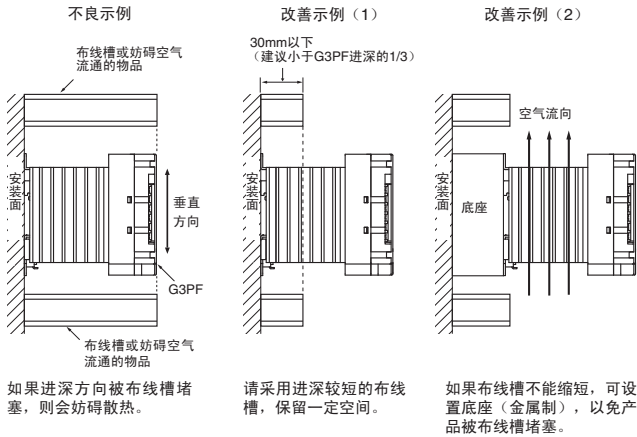
请勿使产品掉落或施加异常振动。否则，会导致产品特性劣化、误动作及故障。

(4) 关于产品的安装间隔（柜内安装条件）

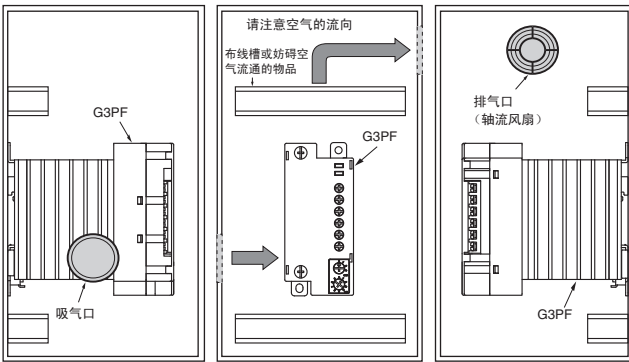
注：紧密安装时，请在确认特性数据“●负载电流-环境温度额定规格”的图表后使用。



(5) G3PF与布线槽（或妨碍空气流通的物品）的关系



(6) 与控制柜外的换气方法



- 注1. 吸气口或排气口带滤网的场合，为了防止由于堵塞导致功率低下，需要定期进行清洁。
2. 吸气口或排气口的内、外周围切勿放置妨碍吸气、排气的物品。
3. 使用热交换器时，安装于G3PF正面位置应该效果更好。

(7) G3PF的环境温度

额定电流为G3PF的环境温度为40℃时的值。G3PF是由半导体元件开关负载的，通电后会发热从而导致控制柜内温度升高。这些热量通过安装在控制盘中的风扇进行换气，适当降低G3PF的环境温度，以提高其可靠性。
(温度降低10℃，期待寿命可提高至2倍。：阿列纽斯法则)

G3PF的额定电流 (A)	25A	35A
每1台G3PF 的风扇数	0.4台	0.54台

例：在35AG3PF有10台时， $0.54 \times 10 = 5.40 \rightarrow$ 需要6台风扇。

- 注1. 风扇的大小：92mm×92mm、风量：0.7m³/min、控制柜环境温度：30℃计算。
2. 同一控制柜内有其他发热机型时应考虑另行换气。
3. 环境温度：可通过对流等方式冷却SSR、SSR的环境温度。

(8) 关于保险丝

短路保护的快速熔断保险丝，请使用下表中的产品，或相当产品。

推荐保险丝

G3PF额定电流	适用SSR	保险丝 (IEC60269-4)
25A	G3PF-□25B	32A
35A	G3PF-□35B	63A

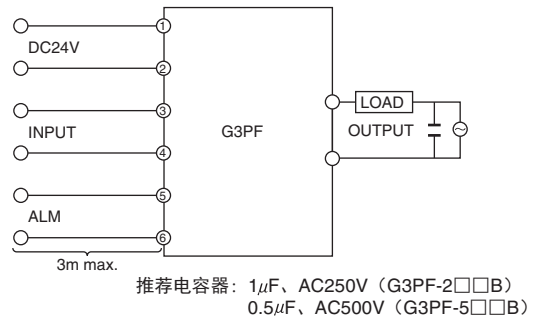
(9) 关于使用IEC class I 机器

金属部请务必连接地线。使用安装导轨时，把安装导轨连接至地线。连接至以IEC60947-7-2或相当标准为基础的端子台，可获得同等的效果。

(10) 关于EMC

基于下列条件满足EMC要求。

- 电容器要连接至负载电源。
- 请以3m以下的电源连接至输入和报警输出部。



(11) 关于EMI

本产品为“class A”（工业环境商品）。如果用于住宅环境，则可能会导致电波干扰。这种情况下，需针对电波干扰采取适当措施。

购买时的注意事项

承蒙对欧姆龙株式会社（以下简称“本公司”）产品的一贯厚爱和支持，藉此机会再次深表谢意。
在购买“本公司产品”之际，如果没有其他特别约定，无论客户从哪个经销商购买，都将适用本注意事项中记载的条件。
请在充分了解这些注意事项基础上订购。

1. 定义

本注意事项中的术语定义如下。

- (1) “本公司产品”：“本公司”的F系统机器、通用控制器、传感器、电子/结构部件
- (2) “产品目录等”：与“本公司产品”有关的欧姆龙综合产品目录、F系统设备综合产品目录、安全组件综合产品目录、电子/机构部件综合产品目录以及其他产品目录、规格书、使用说明书、操作指南等，包括以电子数据方式提供的资料。
- (3) “使用条件等”：在“产品目录等”资料中记载的“本公司产品”的使用条件、额定值、性能、动作环境、操作使用方法、使用时的注意事项、禁止事项以及其他事项
- (4) “客户用途”：是指“本公司产品”的客户使用本产品的方法，包括将“本公司产品”组装或运用到客户生产的部件、电子电路板、机器、设备或系统等产品中。
- (5) “适用性等”：在“客户用途”中“本公司产品”的(a)适用性、(b)动作、(c)不侵害第三方知识产权、(d)法规法令的遵守以及(e)满足各种规格标准

2. 关于记载事项的注意事项

对“产品目录等”中的记载内容，请理解如下要点。

- (1) 额定值及性能值是在单项试验中分别在各条件下获得的值，并非保证在各额定值及性能值的综合条件下获得的值。
- (2) 所提供的参考数据仅作参考，并非保证可在该范围内一直正常动作。
- (3) 应用示例仅作参考，“本公司”就“适用性等”不做保证。
- (4) 如果因改进或本公司原因等，本公司可能会停止“本公司产品”的生产或变更“本公司产品”的规格。

3. 使用时的注意事项

选用及使用本公司产品时请理解如下要点。

- (1) 除了额定值、性能指标外，使用时还必须遵守“使用条件等”。
- (2) 客户必须自己负责确认“适用性等”，然后判断是否选用“本公司产品”。“本公司”对“适用性等”不做任何保证。
- (3) 对于“本公司产品”在客户的整个系统中的设计用途，必须由客户自己负责对是否已进行了适当配电、安装等进行事先确认。
- (4) 使用“本公司产品”时，客户必须采取如下措施：(i) 相对额定值及性能指标，必须在留有余量的前提下使用“本公司产品”，并采用冗余设计等安全设计(i) i所采用的安全设计必须确保即使“本公司产品”发生故障时也可将“客户用途”中的危险降到最小程度、(i) i) 构建随时提示使用者危险的完整安全体系、(i) v) 针对“本公司产品”及“客户用途”定期实施各项维护保养。
- (5) “本公司产品”是作为用于一般工业产品的通用产品而设计生产的。因此，不是为如下用途而设计生产的。如果客户将“本公司产品”用于这些用途，“本公司”关于“本公司产品”不做任何保证。
 - (a) 必须具备很高安全性的用途(例：核能控制设备、燃烧设备、航空/宇宙设备、铁路设备、升降设备、娱乐设备、医疗设备、安全装置、其他可能危及生命及人身安全的用途)
 - (b) 必须具备很高可靠性的用途(例：燃气、自来水、电力等供应系统、24小时连续运行系统、结算系统、以及其他处理权利、财产的用途等)
 - (c) 具有苛刻条件或严酷环境的用途(例：安装在室外的设备、会受到化学污染的设备、会受到电磁波影响的设备、会受到振动或冲击的设备等)
 - (d) “产品目录等”资料中未记载的条件或环境下的用途
- (6) 除了不适用于上述3.(5)(a)至(d)中记载的用途外，“本产品目录等资料中记载的产品”也不适用于汽车(含二轮车，以下同)。请勿配置到汽车上使用。关于汽车配置用产品，请咨询本公司销售人员。

4. 保修条件

“本公司产品”的保修条件如下。

- (1) 保修期限 自购买起1年。(但是，“产品目录等”资料中有明确说明时除外。)
- (2) 保修内容 对于发生故障的“本公司产品”，由“本公司”判断实施其中任一种保修方式。
 - (a) 在本公司的维修保养服务点对发生故障的“本公司产品”进行免费修理(但是对于电子、结构部件不提供修理服务。)
 - (b) 对发生故障的“本公司产品”免费提供同等数量的替代品
- (3) 非保修对象 当故障原因为如下任何一种情况时，不提供保修。
 - (a) 将“本公司产品”用于原本设计用途以外的用途
 - (b) 超过“使用条件等”范围的使用
 - (c) 违反本注意事项“3.使用时的注意事项”的使用
 - (d) 因非“本公司”进行的改装、修理导致故障时
 - (e) 因非“本公司”出品的软件导致故障时
 - (f) 按照从“本公司”出货时的科学、技术水平无法预见的原因
 - (g) 上述以外，“本公司”或“本公司产品”以外的原因(包括天灾等不可抗力)

5. 责任限度

本注意事项中记载的保修是关于“本公司产品”的全部保证。对于产生的与“本公司产品”有关的损害，“本公司”及“本公司产品”的经销商不负任何责任。本书的信息已仔细核对并认为是准确的，但是对于文字，印刷和核对错误或疏忽不承担任何责任。

6. 出口管理

将“本公司产品”或技术资料出口或向国外提供时，遵守中国及有关各国关于安全保障进出口管理方面的法律、法规的同时，理解防止扩散大规模杀伤性武器和防止过度储备常规武器之宗旨的基础上，为不被用于上述用途而请恰当地管理。若客户涉嫌违反上述法律、法规或将“本公司产品”用于上述用途时，有可能无法提供“本公司产品”或技术资料。

2015.10

注：规格如有变更，恕不另行通知。请以最新产品说明书为准。

欧姆龙自动化(中国)有限公司

<http://www.fa.omron.com.cn/> 咨询热线：400-820-4535