

对NX系列控制器稳定供电的强大电源装置。

- 可使用专用总线，从NX系列的CPU单元对各扩展单元进行稳定供电。分为90W输出的AC输入型和70W输出的DC输入型。



NX-PD7001

特点

- 使用90W输出的AC输入型(AC100 ~ 240V)和70W输出的DC输入型(DC24V)，也可对大规模装置进行供电。
- 可通过运行中输出接点，了解CPU的运行状态。(所有型号适用)

种类

关于海外规格

- 符号含义如下。U: UL、U1: UL(Class I Div 2 危险场所认证获得产品)、C: CSA、UC: cULus、UC1: cULus(Class I Div 2 危险场所认证获得产品)、CU: cUL、N: NK、L: 劳埃德、CE: EC指令、RCM: RCM标志、KC: 韩国电波法注册。
- 使用条件请向本公司咨询。

电源单元

产品名称	电源电压	输出容量	选装件			型号	海外标准
		合计 消耗功率	DC24V 通用电源	运行中输出	更换时期 提示功能		
AC电源	AC100 ~ 240V	90W	无	附带	无	NX-PA9001	UC1、CE、 RCM、KC
DC电源	DC24V	70W				NX-PD7001	

●附件

NX系列电源单元无附件。

一般规格

项目	规格	
电源单元型号	NX-PA9001	NX-PD7001
外形尺寸	80(W) × 100(H) × 100(D)	51(W) × 100(H) × 100(D)
重量	570g	290g
电源电压	AC100V ~ 240V(大范围) 50/60Hz (AC85 ~ 264V 47 ~ 63Hz)	DC24V (DC20.4 ~ 28.8V)
消耗功率	150VA以下	85W以下
冲击电流 * 1	AC100V输入时 20A以下 * 2(常温冷启动时) 8ms以下 AC200V输入时 40A以下 * 2(常温冷启动时) 8ms以下	DC24V输入时 30A以下(常温冷启动时) 2ms以下 及7A以下 * 3、3s以下(常温冷启动时)
电源输出容量 * 4	合计90W以下	合计70W以下
电源输出端子	无	
运行中输出	接点构成: 1a 开关容量: AC250V 2A(阻性负载)、AC120V 0.5A(感性负载)、DC24V 2A(阻性负载)	
更换时期提示功能	无	
绝缘电阻	所有AC外部端子和GR端子间 * 5 20MΩ以上(DC500V兆欧表)	- * 6
耐电压	所有AC外部端子和GR端子间 * 5 * 7 AC2,300V 50/60Hz 1分钟 漏电流5mA以下	- * 6

* 1. 冲击电流值有时会因条件而异。选择保险丝、断路器及外部电源装置时，请考虑使用条件后，选择特性和容量留有余量的产品。

* 2. AC电源单元的冲击电流值在环境温度较高时、电源OFF时间较短的热启动时，可能会出现超出上表值的情况，最大约为上表值的2倍。这是由于冲击电流制回路使用的热敏(低温时电流抑制特性)元件在上述情况下未充分冷却。

* 3. DC电源单元的冲击电流中，后述值取决于输入电压，在DC20.4V时约为8.3A。

* 4. 长时间超出电源输出容量范围进行使用或在输出短路的状态下使用时，会导致电源单元的内部零件老化或损坏。绝缘电阻及耐电压试验时，请在电源元的L1端子、L2端子和GR端子之间施加。

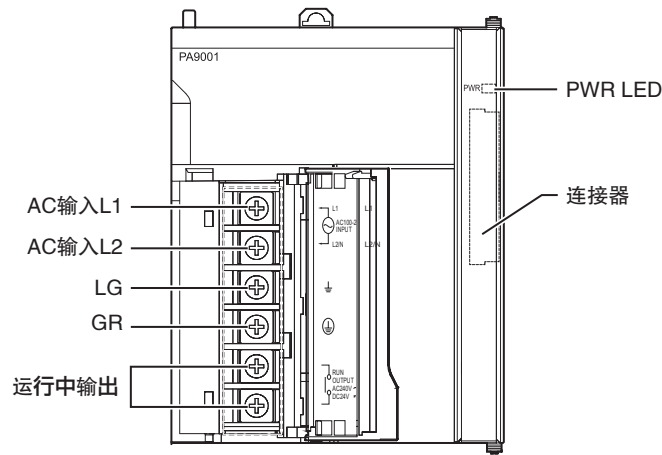
* 5. LG端子与GR端子间短路时也可进行试验。但此时的漏电流会变为10mA以下。

* 6. DC一次电源和DC二次电源之间为非绝缘。

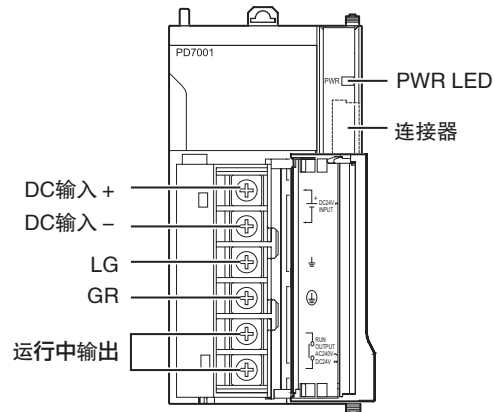
* 7. 耐电压试验中，通过开关接通或断开全电压时，发生的脉冲电压可能会导致单元损坏。因此在施加电压时请使用试验机的旋钮，使电压逐渐变化。

外部接口

NX-PA9001



NX-PD7001



AC输入

AC100 ~ 240V(电源电压容许变动范围: AC85 ~ 264V)供电。

NX-PA9001为大范围产品, 无电压切换端子。

DC输入

DC24V(电源电压容许变动范围: DC20.4 ~ 28.8V)供电。

LG

为了加强抗干扰性能和防止电击, 请单独进行D种接地(第3种接地)。

GR

为了防止触电, 请单独进行D种接地(第3种接地)。

运行中输出

NJ系列CPU单元为运行状态时, 内部接点ON。仅在安装在CPU装置上的情况下动作。

关于接线

●关于电源

AC电源/DC电源用

推荐使用线径	AWG14 ~ 20 (截面积0.517 ~ 2.08mm ²)
--------	---

接地线用

推荐使用线径	2mm ² 以上
--------	---------------------

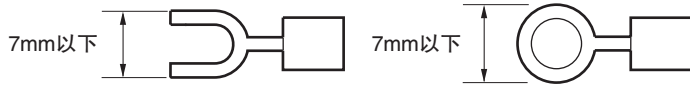
●压接端子

各电源外部连接用端子的端子螺钉使用M4松不脱螺钉。压接端子请使用M4用的以下产品。

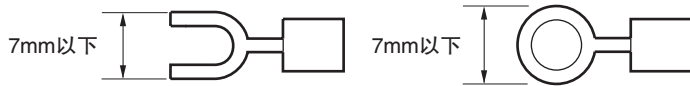
AC电源用压接端子



DC电源用压接端子



接地线用压接端子



使用注意事项

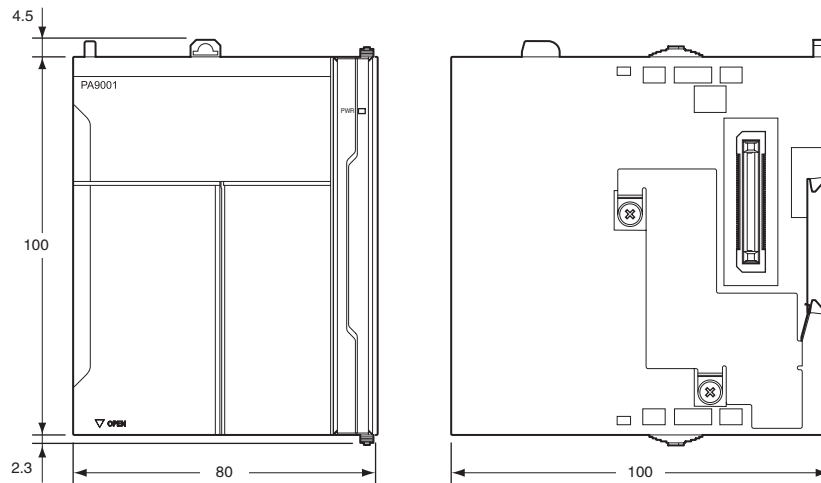
可使用的CPU机型

NX-PA9001/NX-PD7001为NX系列专用。

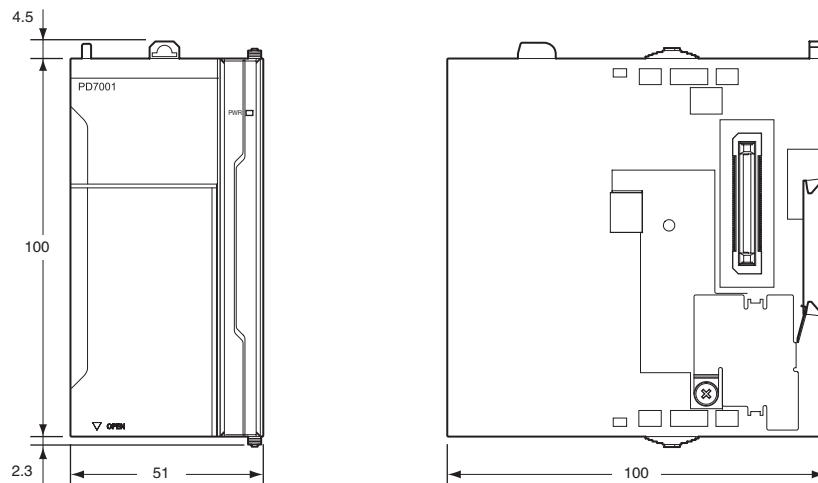
NX系列CPU单元请使用NX-PA9001/NX-PD7001。

外形尺寸

NX-PA9001



NX-PD7001



相关手册

Man.No.	型号	手册名称	用途	内容
SBCA-418	NX701-□□□□	NX系列 CPU单元用户手册 硬件篇	了解NX系列CPU单元的概要/设计/安装/保养等基本规格。主要是硬件相关的信息。	对NX系列的系统整体概要及CPU单元相关的如下内容进行说明。 <ul style="list-style-type: none"> · 特长及系统构成 · 概要 · 各部分的名称和功能 · 一般规格 · 设置和接线 · 维护检查 请同时使用用户手册 软件篇(SBCA-359)。

购买欧姆龙产品的客户须知

购买时的注意事项

承蒙对欧姆龙株式会社(以下简称“本公司”)产品的一贯厚爱和支持,藉此机会再次深表谢意。
在购买“本公司产品”之际,如果没有其他特别约定,无论客户从哪个经销商购买,都将适用本注意事项中记载的条件。
请在充分了解这些注意事项基础上订购。

1. 定义

本注意事项中的术语定义如下。

- (1)“本公司产品”:“本公司”的FA系统机器、通用控制器、传感器、电子/结构部件。
- (2)“产品目录等”:与“本公司产品”有关的欧姆龙综合产品目录、FA系统设备综合产品目录、安全组件综合产品目录、电子/机构部件综合产品目录以及其他产品目录、规格书、使用说明书、操作指南等,包括以电子数据方式提供的资料。
- (3)“使用条件等”:在“产品目录等”资料中记载的“本公司产品”的使用条件、额定值、性能、动作环境、操作使用方法、使用时的注意事项、禁止事项以及其他事项。
- (4)“客户用途”:是指“本公司产品”的客户使用本产品的的方法,包括将“本公司产品”组装或运用到客户生产的部件、电子电路板、机器、设备或系统等产品中。
- (5)“适用性等”:在“客户用途”中“本公司产品”的(a)适用性、(b)动作、(c)不侵害第三方知识产权、(d)法规法令的遵守以及(e)满足各种规格标准。

2. 关于记载事项的注意事项

对“产品目录等”中的记载内容,请理解如下要点。

- (1)额定值及性能值是在单项试验中分别在各种条件下获得的值,并非保证在各额定值及性能值的综合条件下获得的值。
- (2)所提供的参考数据仅作为参考,并非保证可在该范围内一直正常动作。
- (3)应用示例仅作参考,“本公司”就“适用性等”不做保证。
- (4)如果因改进或本公司原因等,本公司可能会停止“本公司产品”的生产或变更“本公司产品”的规格。

3. 使用时的注意事项

选用及使用本公司产品时请理解如下要点。

- (1)除了额定值、性能指标外,使用时还必须遵守“使用条件等”。
- (2)客户必须自己负责确认“适用性等”,然后判断是否选用“本公司产品”。“本公司”对“适用性等”不做任何保证。
- (3)对于“本公司产品”在客户的整个系统中的设计用途,必须由客户自己负责对是否已进行了适当配电、安装等进行事先确认。
- (4)使用“本公司产品”时,客户必须采取如下措施:(i)相对额定值及性能指标,必须在留有冗余的前提下使用“本公司产品”,并采用冗余设计等安全设计(ii)所采用的安全设计必须确保即使“本公司产品”发生故障时也可将“客户用途”中的危险降到最小程度、(iii)构建随时提示使用者危险的完整安全体系、(iv)针对“本公司产品”及“客户用途”定期实施各项维护保养。
- (5)“本公司产品”是作为用于一般工业产品的通用产品而设计生产的。因此,不是为如下用途而设计生产的。如果客户将“本公司产品”用于这些用途,“本公司”关于“本公司产品”不做任何保证。
 - (a)必须具备很高安全性的用途(例:核能控制设备、燃烧设备、航空/宇宙设备、铁路设备、升降设备、娱乐设备、医疗设备、安全装置、其他可能危及生命及人身安全的用途)
 - (b)必须具备很高可靠性的用途(例:燃气、自来水、电力等供应系统、24小时连续运行系统、结算系统、以及其他处理权利、财产的用途等)
 - (c)具有苛刻条件或严酷环境的用途(例:安装在室外的设备、会受到化学污染的设备、会受到电磁波影响的设备、会受到振动或冲击的设备等)
 - (d)“产品目录等”资料中未记载的条件或环境下的用途
- (6)除了不适用于上述3.(5)(a)至(d)中记载的用途外,“本产品目录等资料中记载的产品”也不适用于汽车(含二轮车,以下同)。请勿配置到汽车上使用。关于汽车配置用产品,请咨询本公司销售人员。

4. 保修条件

“本公司产品”的保修条件如下。

- (1)保修期限 自购买起1年。(但是,“产品目录等”资料中有明确说明时除外。)
- (2)保修内容 对于发生故障的“本公司产品”,由“本公司”判断实施其中任一种保修方式。
 - (a)在本公司的维修保养服务点对发生故障的“本公司产品”进行免费修理(但是对于电子、结构部件不提供维修服务。)
 - (b)对发生故障的“本公司产品”免费提供同等数量的替代品
- (3)非保修对象 当故障原因为如下任何一种情况时,不提供保修。
 - (a)将“本公司产品”用于原本设计用途以外的用途
 - (b)超过“使用条件等”范围的使用
 - (c)违反本注意事项“3.使用时的注意事项”的使用
 - (d)因非“本公司”进行的改装、修理导致故障时
 - (e)因非“本公司”出品的软件导致故障时
 - (f)按照从“本公司”出货时的科学、技术水平无法预见的原因
 - (g)上述以外,“本公司”或“本公司产品”以外的原因(包括天灾等不可抗力)

5. 责任限度

本注意事项中记载的保修是关于“本公司产品”的全部保证。对于产生的与“本公司产品”有关的损害,“本公司”及“本公司产品”的经销商不负任何责任。
本书的信息已仔细核对并认为是准确的,但是对于文字,印刷和核对错误或疏忽不承担任何责任。

6. 出口管理

将“本公司产品”或技术资料出口或向国外提供时,遵守中国及有关各国关于安全保障进出口管理方面的法律、法规的同时,理解防止扩散大规模杀伤性武器和防止过度储备常规武器之宗旨的基础上,为不被用于上述用途而请恰当地管理。若客户涉嫌违反上述法律、法规或将“本公司产品”用于上述用途时,有可能无法提供“本公司产品”或技术资料。

欧姆龙自动化(中国)有限公司

欧姆龙自动化(中国)有限公司北京分公司

欧姆龙自动化(中国)有限公司天津分公司

欧姆龙自动化(中国)有限公司广州分公司



欢迎关注
欧姆龙自动化微信

技术咨询

网址: <http://www.fa.omron.com.cn>
400咨询热线: 400-820-4535

上海总公司 021-50372222
南京事务所 025-83240556
徐州事务所 0516-83736516
武汉事务所 027-82282145
苏州事务所 0512-68669277
昆山事务所 0512-50110866
杭州事务所 0571-87652855
宁波事务所 0574-27888220
温州事务所 0577-88919195
合肥事务所 0551-63639629
长沙事务所 0731-84585551
无锡事务所 0510-85169303
张家港事务所 0512-56313157
南昌事务所 0791-86304711
郑州事务所 0371-65585192
北京分公司 010-57395399
唐山事务所 0315-6328518
石家庄事务所 0311-86918122
济南事务所 0531-82929795
青岛事务所 0532-66775819
烟台事务所 0535-6865018

太原事务所 0351-5229870
天津分公司 022-83191580
沈阳事务所 024-22815131
西安事务所 029-88851505
银川联络处 0951-5670076
成都事务所 028-86765345
绵阳联络处 0816-2687423
自贡联络处 0813-8255616
重庆事务所 023-68796406
大连事务所 0411-39948181
哈尔滨事务所 0451-53009917
昆明事务所 0871-63527224
兰州事务所 0931-8720101
长春事务所 0431-81928301
乌鲁木齐事务所 0991-5198587
贵阳事务所 0851-4812320
广州分公司 020-87557798
深圳事务所 0755-26948238
厦门事务所 0592-2686709
东莞事务所 0769-22423200
佛山事务所 0757-83305268

中山事务所 0760-88224545
福州事务所 0591-88088551
南宁事务所 0771-5531371

汕头事务所 0754-88706001
香港事务所 00852-23753827

特约店

注:规格如有变更,恕不另行通知。请以最新产品说明书为准。