

数字调节仪

# E5AR/E5ER

CSM\_E5AR\_E5ER\_CA\_C\_2\_2

新增DeviceNet型系列。  
高速、高精度数字调节仪，  
通用范围更广泛



⚠ 请参见第33页上的“■注意事项”。



**NEW**

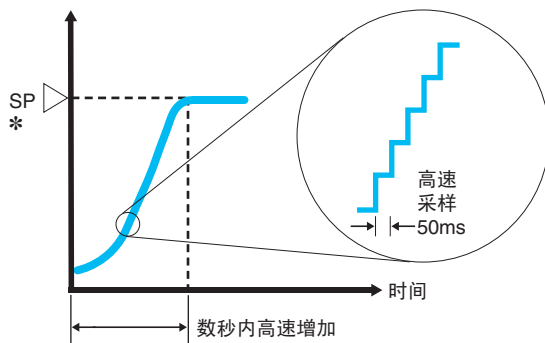
有关标准认证对象机型的最新信息，请参见本公司网站  
([www.fa.omron.com.cn](http://www.fa.omron.com.cn))的“标准认证/适用”。

## 特点

### 50ms的高速采样

实现50ms/4通道高速采样（是本公司以往机型的5倍）。最适合于陶瓷加热器、流量控制、压力控制等。内置流量控制用的开方运算功能。

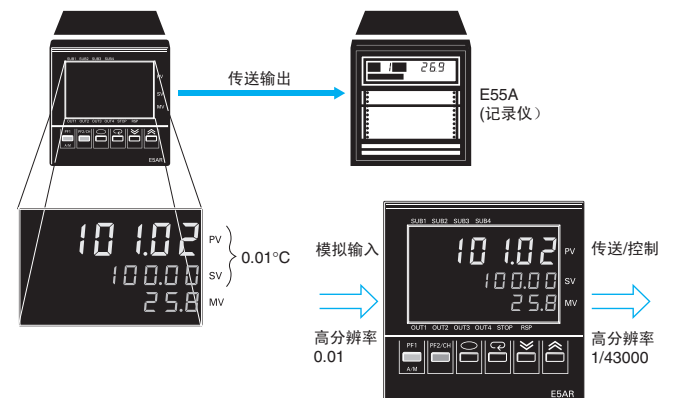
能稳定控制要求高速响应的操作。



\* SP (Set Point) : 设定值

### 0.01°C;Pt的高分辨率

模拟量输入为高精度±0.1%（是本公司以往机型的3倍）Pt0.01°C的高分辨率。传送和控制输出的高分辨率达到1/43000（4~20mA时）（是本公司以往机型的20倍）。用环境试验设备可对设备内的温湿度以高分辨率进行测量/波动检测/记录。



※ 有关使用注意事项等使用时必须了解的内容，请务必阅读下列用户手册。

“E5AR/E5ER 数字调节仪 用户手册”

“E5AR-DRT/E5ER-DRT 数字调节仪 DeviceNet通信 用户手册”

PDF版用户手册可从以下网站下载。

[www.fa.omron.com.cn](http://www.fa.omron.com.cn)

## 应用程序

## 高速性

## 【用途】

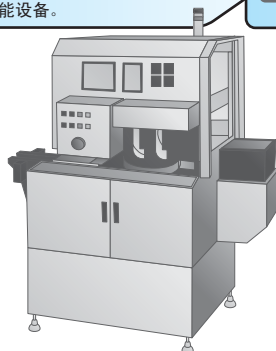
- 焊接装置
- 镀气装置
- 线圈卷绕机

## 问题

由于缺少可支持陶瓷加热器等要求高速响应的经济实惠型温控器，导致使用价格高昂的多功能设备。

## 解决

- 高速采样（50ms）提高控制性能
- 经济实惠、操作简单



## 高分辨率

## 【用途】

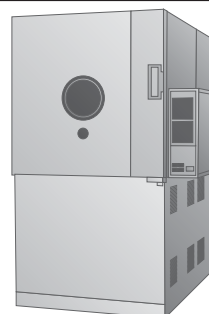
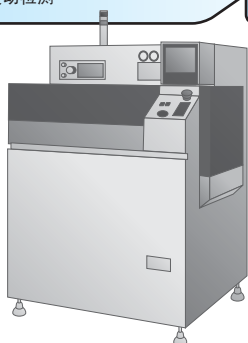
- 半导体生产装置（感光、空气调节）
- 环境试验装置
- 真空加热炉
- 灭菌装置
- 食品加工机

## 问题

要以高分辨率对设备内的温度进行测量/监控、波动检测

## 解决

- Pt传感器（0.01分辨率）可提高输入分辨率



## 特点

## 使用多种输入输出，便于协调控制PLC等

## 最多6个事件输入：

可从外部控制切换BANK（4/8个）、RUN/STOP、自动/手动、SP模式、通信写入禁止/许可等。

## 最多2个传送输出：

可向外部输出每个通道的当前值、目标值、操作量、斜坡目标值监测等。

## 最多4个辅助输出：

可向外部输出11个模式报警、输入异常等。

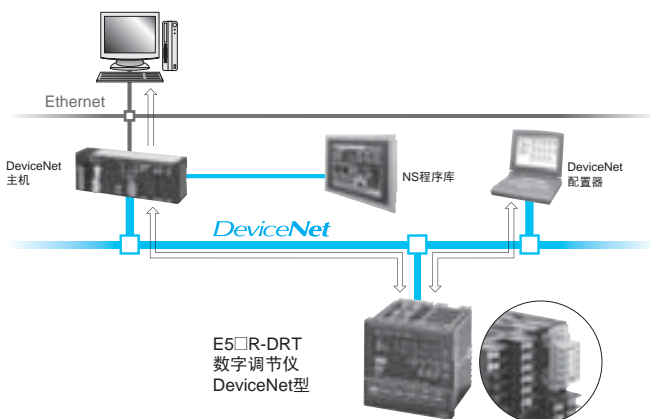
## RS-485串行通信：

PLC（欧姆龙制）与无程序通信（仅需设定），轻松实现当前值、目标值等数据共享。

## DeviceNet：

利用程序执行与PLC的高速数据通信。

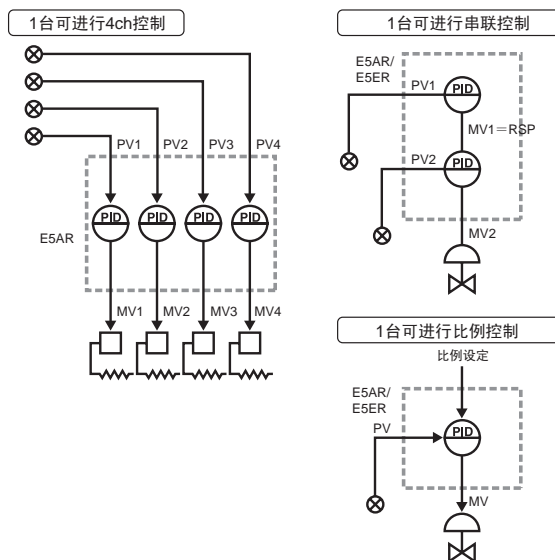
也可进行来自DeviceNet配置器的统一管理。



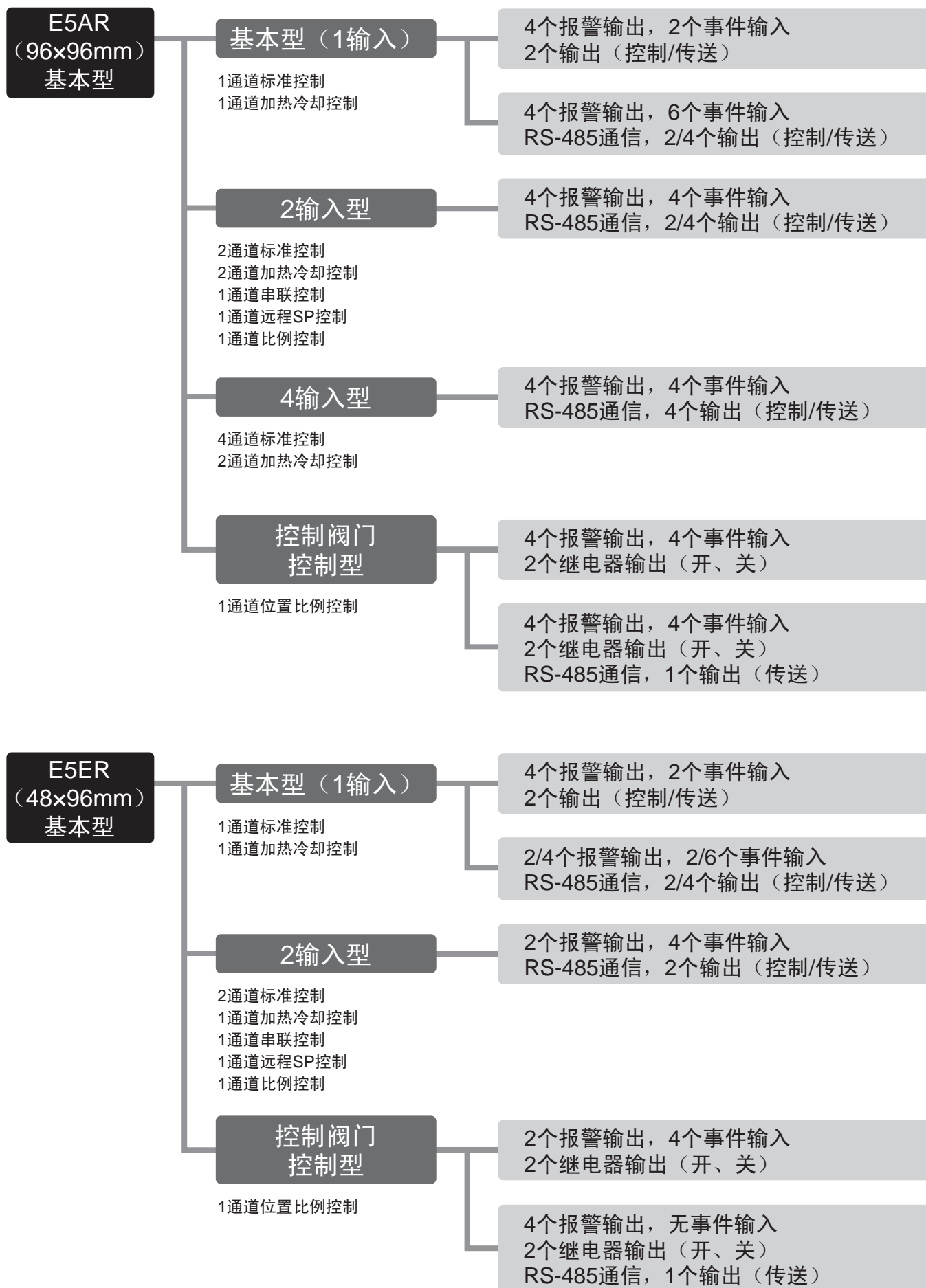
## 1台数字调节仪可控制多达4ch

可支持模拟量输入1点、2点、4点型\*。还可利用软件选择各种控制模式（标准控制、加热冷却、串联控制、比例控制、远程SP控制等）。因此，1台数字调节仪可进行多点控制（最多4点：E5AR、最多2点：E5ER）、串联控制、比例控制。1台数字调节仪可同时控制最多4个点，比如温度、湿度、压力等，这有助于降低成本并缩小面板空间。

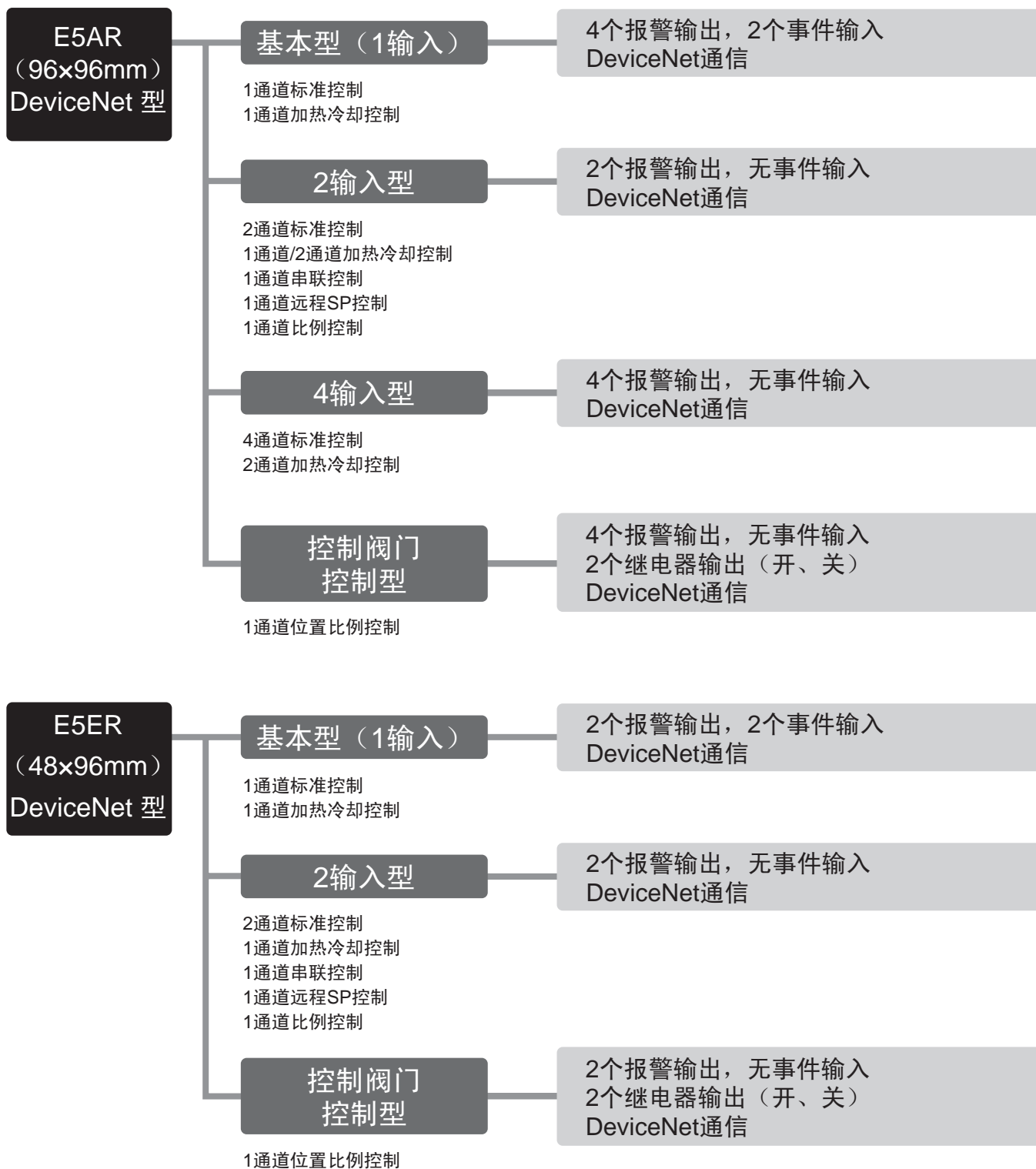
\* 模拟量输入4点型为96×96尺寸（仅限E5AR）。



## 构成

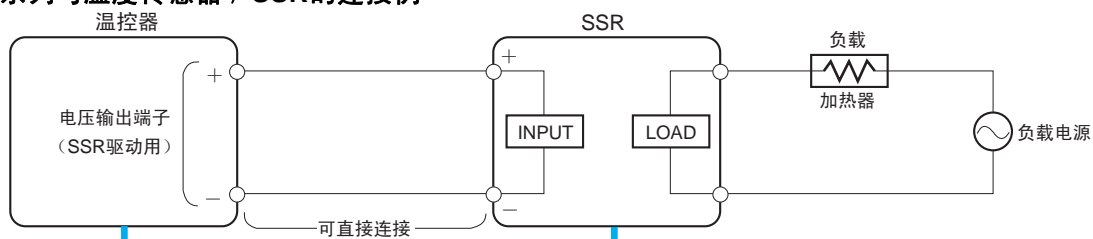


## 构成



外围设备

■ THERMAC R系列与温度传感器 / SSR的连接例



温度、流量、浓度等的模拟量  
转换器、数字面板表、流量计、非接触温度传感器、位移传感器等

E5□R

E5AR

E5ER

E52

- 可并联连接的SSR台数之考虑因素
    - Ⓐ: 温控器的电压输出 (SSR驱动用) 的最大负载电流为40mA (E5AR/E5AR-T)。但E5AR-QQ□WW-□/E5AR-TQQ E3MW-FLK/E5AR-TQQE3MW-FLK最大负载电流为21mA。
    - Ⓑ: SSR的输入电流7mA (G3NA) 此时, SSR的可并联连接台数为 Ⓐ÷Ⓑ=5台。
- 连接例是最大负载电流为40mA。

可并联连接的SSR台数

8台	<p>G3PF(CT内置SSR)</p> <p>AC240V 25A、35A AC480V 25A、35A</p> <p>输入的额定电压 DC12~24V</p> <p>CT内置。可检测加热器断线、SSR短路故障。</p> <p>NEW</p>
5台	<p>G3PE (单相)</p> <p>AC240V 15A、25A、35A、45A AC480V 15A、25A、35A、45A</p> <p>输入的额定电压 DC12~24V</p> <p>散热器一体式超小纤细型</p> <p>NEW</p>
4台	<p>G3PE (三相)*</p> <p>AC240/480V 15A、25A、35A、45A</p> <p>输入的额定电压 DC12~24V</p> <p>散热器一体式三相同步控制</p> <p>NEW</p> <p>* 详情请参见网站www.fa.omron.com.cn。</p>
5台	<p>G3PA</p> <p>AC240V 10A、20A、40A、60A AC400V 20A、30A、50A</p> <p>输入的额定电压 DC5~24V DC12~24V</p> <p>散热器一体式超小纤细型</p>
5台	<p>G3NA</p> <p>AC240V 5A、10A、20A、40A AC480V 10A、20A、40A</p> <p>输入的额定电压 DC5~24V</p> <p>带螺钉端子的标准型</p>
2台	<p>G3NE</p> <p>AC240V 5A、10A、20A</p> <p>输入的额定电压 DC12V</p> <p>带接线片端子的小巧经济型</p>
8台	<p>G3PH</p> <p>AC240V 75A、150A AC480V 75A、150A</p> <p>输入的额定电压 DC5~24V</p> <p>用于控制大功率加热器</p>

# 数字调节仪 E5AR

## 高速、高精度及多重输入输出的 通用型数字调节仪，采用高可视性5位、 3行液晶显示器。



- 高速采样周期（50ms）适用于要求高速响应的操作。
- 利用带背光液晶显示器及3行显示，可同时显示当前值、目标值、操作量。
- 1台数字调节仪可进行多点控制/串联控制/比例控制。
- 通过支持软件（CX-Thermo Ver.4.0以上）下载初始数据、屏蔽设定数据等。（仅限支持带CompoWay/F通信功能的机型）
- 标准配备了各种运算功能（开方运算、折线近似等）。
- 配备DeviceNet通信功能。借助通信程序可执行数据设定和数据监控。



**NEW**

请参见第33页上的“■注意事项”。

有关标准认证对象机型的最新信息，请参见本公司网站（[www.fa.omron.com.cn](http://www.fa.omron.com.cn)）的“标准认证/适用”。

## 型号结构

### ■ 型号标准

E5AR-□□□□□□□□□□-□□□□  
①②③④⑤⑥⑦⑧⑨⑩

#### ① 定值/程序

无：定值

#### ② 控制方式

无：标准/加热冷却  
P：位置比例

#### ③ 输出1

R：2a继电器  
Q：脉冲电压+脉冲电压/电流  
C：电流+电流

#### ④ 输出2

无：无  
R：继电器  
Q：脉冲电压+脉冲电压/电流  
C：电流+电流

#### ⑤ 辅助输出

无：无  
4：4a继电器  
T：晶体管输出（2点）

#### ⑥ 可选功能1

无：无  
3：RS-485通信

#### ⑦ 可选功能2

无：无  
D：4个事件

#### ⑧ 输入1

B：多重输入+2个事件  
F：多重输入+FB  
W：多重输入+多重输入

#### ⑨ 输入2

无：无  
W：多重输入+多重输入

#### ⑩ 通信方式

无：无  
FLK：支持CompoWay/F  
DRT：支持DeviceNet

注：无法制作按上述型号基准构成的全部机型。购买时，请参见“种类”（下一页）进行选定。

使用设定支持工具（CX-Thermo Ver.4.0以上），可一边对话一边设定。详情请参见EST2-2C-MV4。

※ 有关使用注意事项等使用时必须了解的内容，请务必阅读下列用户手册。

“E5AR/E5ER数字调节仪用户手册”

“E5AR-DRT/E5ER-DRT数字调节仪DeviceNet通信用户手册”

PDF版用户手册可从以下网站下载。

[www.fa.omron.com.cn](http://www.fa.omron.com.cn)



## 种类

## ■ 本体

## ● 基本型

尺寸	类型	控制模式	输出（控制/传送）点数	可选功能			型号
				辅助输出（SUB）点数	事件输入点数	串行通信	
96×96mm	基本型 (1输入)	标准控制、加热冷却控制	2点 (脉冲电压+脉冲电压/电流)	4点	2点	无	E5AR-Q4B
			2点（电流+电流）				E5AR-C4B
			2点 (脉冲电压+脉冲电压/电流)				E5AR-Q43B-FLK ※
			2点（电流+电流）				E5AR-C43B-FLK ※
			2点 (脉冲电压+脉冲电压/电流)				E5AR-Q43DB-FLK ※
			2点（电流+电流）				E5AR-C43DB-FLK ※
	2输入型	2通道标准控制/ 1通道加热冷却控制/ 1通道串联控制/ 1通道远程SP控制/ 1通道比率控制	2点 (脉冲电压+脉冲电压/电流)	4点	4点	RS-485	E5AR-Q43DW-FLK ※
			2点（电流+电流）				E5AR-C43DW-FLK ※
		4点 (脉冲电压1点+脉冲电压/电流各2点)	E5AR-QQ43DW-FLK				
	4输入型	4通道标准控制/ 2通道加热冷却控制	4点（电流4点） 4点 (脉冲电压+脉冲电压/电流各2点)	4点	4点	RS-485	E5AR-CC43DWW-FLK E5AR-QQ43DWW-FLK ※
	控制阀门控制 型（1输入）	1通道位置比例控制	* 继电器输出（开1点、关1点） 继电器输出（开1点、关1点）+ 电流（传送）1点	4点	4点	无	E5AR-PR4DF
						RS-485	E5AR-PRQ43DF-FLK

注：订货时，请指定电源规格。AC100~240V规格和AC/DC24V规格为不同机型。

※关于记号处的型号，仅限AC100~240V规格。

\* 可进行CLOSE控制、浮动控制切换。

## ● DeviceNet型

尺寸	类型	控制模式	输出（控制/传送）点数	可选功能			型号
				辅助输出（SUB）点数	事件输入点数	DeviceNet通信	
96×96mm	基本型 (1输入)	标准控制、加热冷却控制	2点 (脉冲电压+脉冲电压/电流)	4点	2点	DeviceNet	E5AR-Q4B-DRT
			2点（电流+电流）				E5AR-C4B-DRT
			4点 (脉冲电压1点+脉冲电压/电流和电流2点)				E5AR-QC4B-DRT
	2输入型	2通道标准控制/ 2通道加热冷却控制/ 1通道串联控制/ 1通道远程SP控制/ 1通道比例控制	4点 (脉冲电压1点+脉冲电压/电流各2点)	4点	无	DeviceNet	E5AR-QQ4W-DRT
	4输入型	4通道标准控制/ 2通道加热冷却控制	4点（电流4点）	4点	无	DeviceNet	E5AR-CC4WW-DRT
控制阀门控制 型（1输入）	1通道位置比例控制	* 继电器输出（开1点、关1点） 继电器输出（开1点、关1点）+ 电流（传送）1点	4点	4点	无	DeviceNet	E5AR-PR4F-DRT
							E5AR-PRQ4F-DRT

注：订货时，请指定电源规格。AC100~240V规格和AC/DC24V规格为不同机型。

\* 可进行CLOSE控制、浮动控制切换。

## 关于带检验合格证

如果需要检验合格证，订货时在本体型号中添加下列型号。

## 检验合格证（另售）

型号
E5AR-K





■ 附件（另售）

● 端子盖

安装对象	型号
E5AR	E53-COV14

● 防水垫

型号
Y92S-P4

注：本体中附带防水垫。

● 单位标签

型号
Y92S-L1

● 安装支架

型号
Y92H-9

注：本体中附带安装支架。

额定规格/性能/功能

■ 额定规格

项目	*1 电源电压	AC100~240V 50/60Hz	AC24V 50/60Hz/DC24V
容许电压变动范围		电源电压的85~110%	
功耗		22VA以下（最大负载时）	15VA/10W（最大负载时）
传感器输入 *2		热电偶：K、J、T、E、L、U、N、R、S、B、W 铂测温电阻：Pt100 电流输入：DC4~20mA、DC0~20mA（包含远程SP输入） 电压输入：DC1~5V、DC0~5V、DC0~10V（包含远程SP输入） （输入阻抗：电流输入时150Ω、电压输入时约1MΩ）	
控制输出	电压（脉冲）输出	DC12V 40mA以下 带短路保护回路（E5AR-QQ□WW-□：21mA以下）	
	电流输出	DC0~20mA/DC4~20mA 负载500Ω以下（包含传送输出） （分辨率：DC0~20mA时约54000、DC4~20mA时约43000）	
	继电器输出	位置比例控制型（开、关） 1a AC250V 1A（含涌入电流）	
辅助输出		继电器输出 1a AC250V 1A（电阻负载）	
分压计输入		100Ω~2.5kΩ	
事件输入	有接点	输入ON：1kΩ以下 OFF：100kΩ以上	
	无接点	输入ON：残留电压1.5V以下 OFF：漏电流0.1mA以下	
		短路时电流：约4mA	
远程SP输入		参见传感器输入栏	
传送输出		参见控制输出栏	
控制方式		2自由度PID或ON/OFF	
设定方法		使用操作键数字设定、或使用串行通信设定	
指示方式		7段数字显示与单发光显示 字符高度 PV12.8mm、SV7.7mm、MV7.7mm	
其它功能		视机型而定	
使用环境温度		-10~+55℃（无结冰、结露）/3年保修时：-10~+50℃（无结冰、结露）	
使用环境湿度		相对湿度：25~85%RH以下	
储存温度		-25~+65℃（无结冰、结露）	

注：请勿将变频器的输出用作电源。（参见第34页）



\*1. AC100~240V与AC/DC24V为不同机型。订货时，请指定。

\*2. 多重输入。使用输入类别开关，切换温度输入/模拟量输入。

输入电源—继电器输出、晶体管输出—其他端子相互之间为强化绝缘。

■ 输入范围

● 铂测温电阻 / 热电偶 / 电流 / 电压

输入类别	铂测温电阻		热电偶												电流		电压			
名称	Pt100		K	J	T	E	L	U	N	R	S	B	W W/Re (5-26)	[mA]		[V]				
温度范围 (°C)	2300	1800	1300.0	850.0	400.0	400.0	600.0	850.0	1300.0	1700.0	1700.0	1800.0	2300.0	20	20	5	5	10		
	850.0	1500.0	500.0	400.0	400.0	0.0	400.0	0.0	0.0	0.0	0.0	100.0	0.0	4	0	1	0	0		
设定编号	0	1	2	3	4	5	6	7	8	9	10	11	12	13	14	15	16	17	18	19
最小设定单位 (目标值、报警)	0.1℃	0.01℃	0.1℃												(根据定标、小数点位置)					
输入类别开关	TC.PT侧  ANALOG												模拟量侧  ANALOG							

■ 是出厂时的设定状态。





## ■ 性能

指示精度	热电偶输入： (±0.1%PV或±1°C中的较大值) ±1位以下 (不使用内部冷接点补偿时) (±0.1%PV或±1°C中的较大值) ±1位	*1
	模拟输入：(0.1%FS) ±1位以下 铂测温电阻输入： (±0.1%PV或±0.5°C中的较大值) ±1位以下 位置比例分压计输入： (±5%FS) ±1位以下	*2
控制模式	标准控制(加热控制、或冷却控制)、 加热冷却控制、 带远程SP标准控制(仅限2输入型)、 带远程SP加热冷却控制(仅限2输入型)、 串联标准控制(仅限2输入型)、 串联加热冷却控制(仅限2输入型)、 比例控制(仅限2输入型)、 位置比例控制(仅限控制阀门控制型)	
温度的影响	热电偶输入(R、S、B、W)： (±1%PV或±10°C中的较大值) ±1位以下 其它热电偶输入： (±1%PV或±4°C中的较大值) ±1位以下 ※K传感器的-100°C以下为±10°C以内	
电压的影响	铂测温电阻输入： (±1%PV或±2°C中的较大值) ±1位以下 模拟输入：(±1%FS) ±1位以下	
电磁干扰的影响 (根据EN61326-1)	控制周期 0.2~99.0秒(0.1秒单位)：时间分割比例控制输出时	
比例带(P)	0.00~999.99%FS(0.01%FS单位)	
积分时间(I)	0.0~3999.9% (0.1秒单位)	
微分时间(D)	0.0~3999.9% (0.1秒单位)	
调节灵敏度	0.01~99.99%FS(0.01%FS单位)	
手动复位值	0.0~100.0% (0.1%FS单位)	
报警设定范围	-19999~99999EU *3 (小数点位置视输入类别和小数点位置设定而异)	
输入采样周期	50ms	
绝缘电阻	20MΩ以上(DC500V兆欧表)	
耐电压	AC2,000V 50/60Hz 1min(异极充电部端子)	
振动(误动作)	10~55Hz 20m/s <sup>2</sup> 3轴方向 10min	
冲击(误动作)	100m/s <sup>2</sup> 3轴方向 各3次	
浪涌电流	AC100~240V型 50A以下、 AC/DC24V型 30A以下	
质量	约450g(仅限本体) 安装支架：约60g、端子盖：约30g	
保护结构	前面板：NEMA4X室内用(相当于IP66)、 后部外壳：IP20、端子部：IP00	
内存保护	非易失性存储器(写入次数：10万次)	
安全标准	UL61010-1、CSA C22.2 No.61010-1 EN61010-1(IEC61010-1)：污染度2/过电压等级II	
EMC	EMI	EN61326-1 *4
	放射妨害电场强度	EN55011 Group1 classA
	杂音端子电压	EN55011 Group1 classA
	EMS	EN61326-1 *4
	静电放电抗扰性	EN61000-4-2 ：4kV接触(等级2) 8kV大气中(等级3)
	射频电磁场辐射抗扰	EN61000-4-3 ：10V/m AM调频 (80MHz~1GHz、1.4GHz~2GHz) (等级3)
	脉冲群抗扰性	EN61000-4-4 ：2kV电源线(等级3) 2kV输出线(继电器输出)(等级4) 1kV测定线、I/O信号线(等级4) 1kV通信线(等级3)
	传导干扰抗扰性	EN61000-4-6 ：3V(0.15~80MHz)(等级3)
	浪涌抗扰性	EN61000-4-5 ：1kV线间 (电源线、输出线(继电器输出)) (等级2) 2kV大地间 (电源线、输出线(继电器输出)) (等级3)
	商用频率磁场抗扰性	EN61000-4-8 ：30A/m(50Hz)连续时间
	电压陷落/断电抑制能力	EN61000-4-11 ：0.5周期、100%(额定电压)

## ■ 通信规格

## ● CompoWay/F

接传送通道	多点
通信方式	RS-485(2线式半双工)
同步方式	起停同步
传送速度	9.6k、19.2k、38.4k位/s
传送代码	ASCII
数据位长	7、8位
停止位长度	1、2位
误检出	垂直奇偶校验(无、偶数、奇数) BCC(块校验字符)：CompoWay/F CRC-16：Modbus
流程控制	无
接口	RS-485
重试功能	无
通信缓冲	217字节
通信响应发送等待时间	0~99ms 初始值：20ms

## ● DeviceNet

通信协议	DeviceNet标准			
通信功能	远程I/O通信功能	<ul style="list-style-type: none"> <li>Master/Slave连接</li> <li>(Poll/Bit-Strobe/COS/Cyclic)</li> <li>依据DeviceNet通信协议</li> </ul>		
	I/O分配设定	<ul style="list-style-type: none"> <li>通过配置器任意分配IN/OUT数据</li> <li>DeviceNet固有的参数、数字调节仪温控器的变量区域等任意数据的分配</li> <li>输入区域2块、最多100通道</li> <li>输出区域1块、最多100通道 (其中第1个通道固定可执行OUT标志)</li> </ul>		
	邮件通信功能	<ul style="list-style-type: none"> <li>Explicit报文通信功能</li> <li>可发布CompoWay/F通信指令 (以Explicit信息通信形式发布)</li> </ul>		
连接形态	多点方式、T分支方式可以组合(对干线及支线)			
通信速度	DeviceNet：500k/250k/125k位/s(自动跟踪)			
通信媒体	专用电缆5线(信号类2根、电源类2根、屏蔽1根)			
通信距离	通信速度	网络网络最大长度	支线长度	总支线长度
	500k位/s	100m以下 (100m以下)	6m以下	39m以下
	250k位/s	250m以下 (100m以下)	6m以下	78m以下
	125k位/s	500m以下 (100m以下)	6m以下	156m以下
( )内,使用细电缆时				
电源电压	DeviceNet电源：DC24V			
容许电压变动范围	DeviceNet电源：DC11~25V			
消耗电流	50mA以下(DC24V)			
最大连接节点数	64台 (采用配置器连接时,包括配置器)			
最大连接从属数	63台			
误控制	CRC错误			
DeviceNet电源供应	由DeviceNet通信连接器供电			

\*1. K、T、N的-100°C以下：±2°C±1位以下。

U、L为±2°C±1位以下。

B在400°C以下：未指定精度。

R、S的200°C以下：±3°C±1位以下。

W为(±0.3%PV或±3°C中的较大值)±1位以下。

\*2. U、L为±1°C±1位。R、S的200°C以下：±1.5°C±1位。

\*3. 所谓EU,是指工业量单位(Engineering Unit),视为转换后的单位。温度传感器时,使用°C或°F。

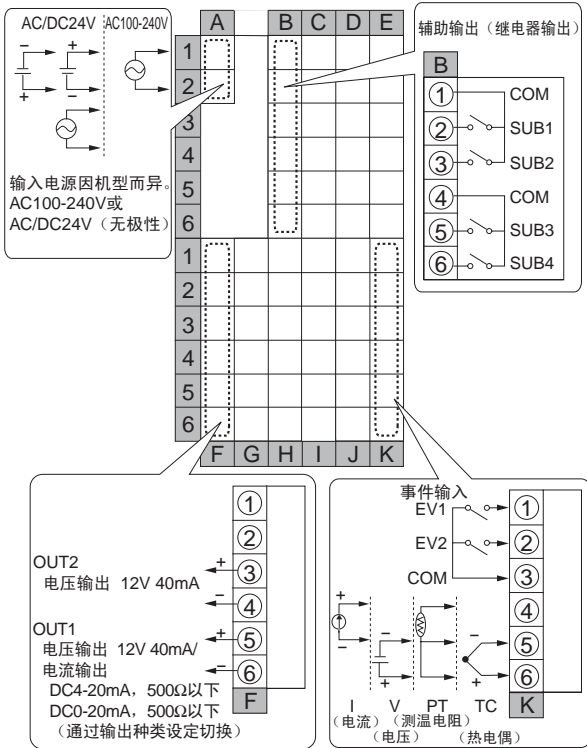
\*4. 工业用电磁环境(EN/IEC61326-1第2表)



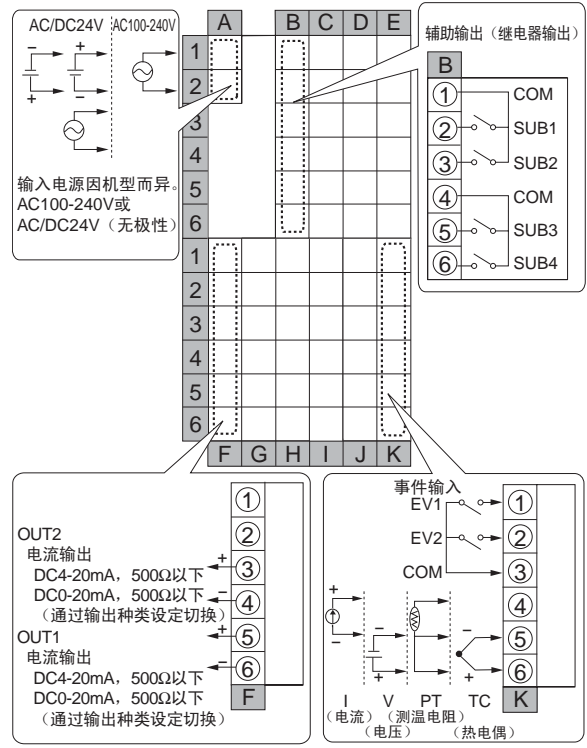
外部连接图

● E5AR (基本型)

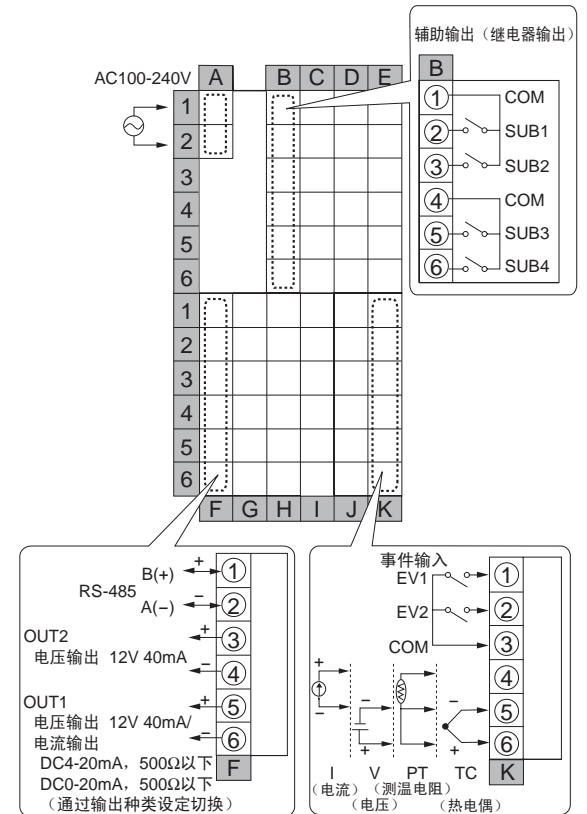
E5AR-Q4B



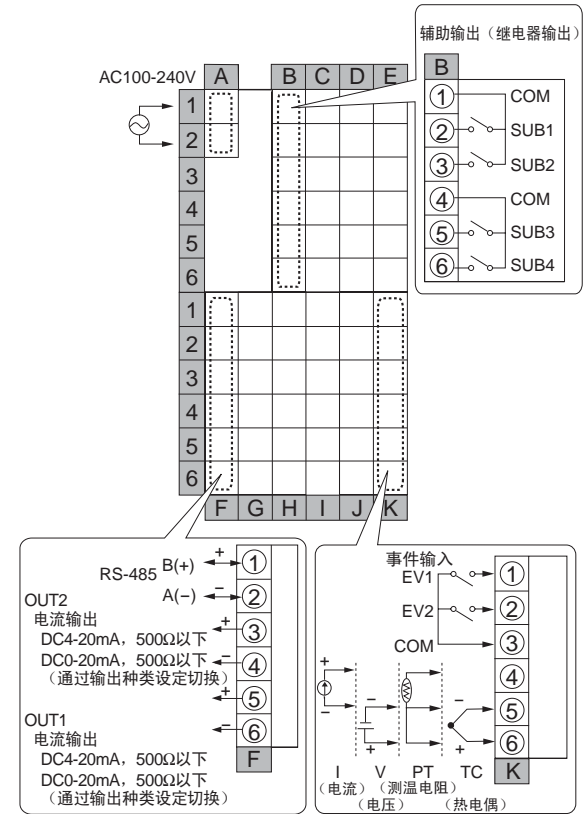
E5AR-C4B



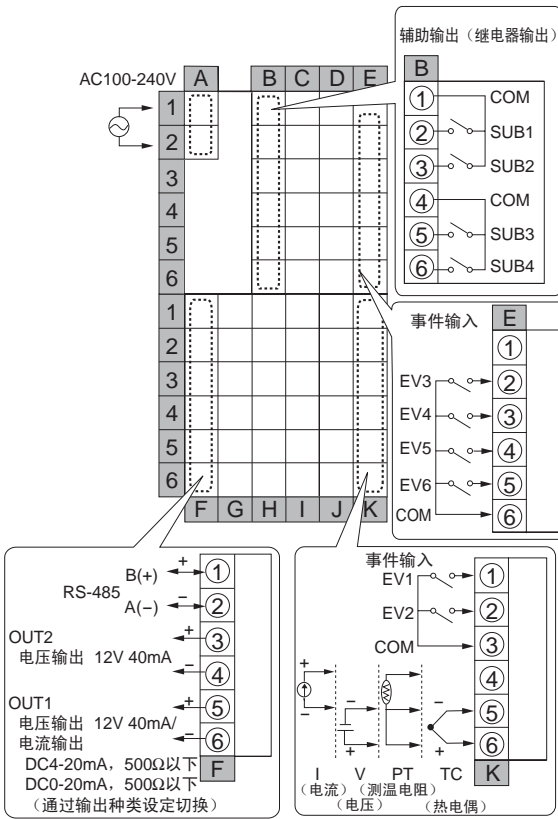
E5AR-Q43B-FLK



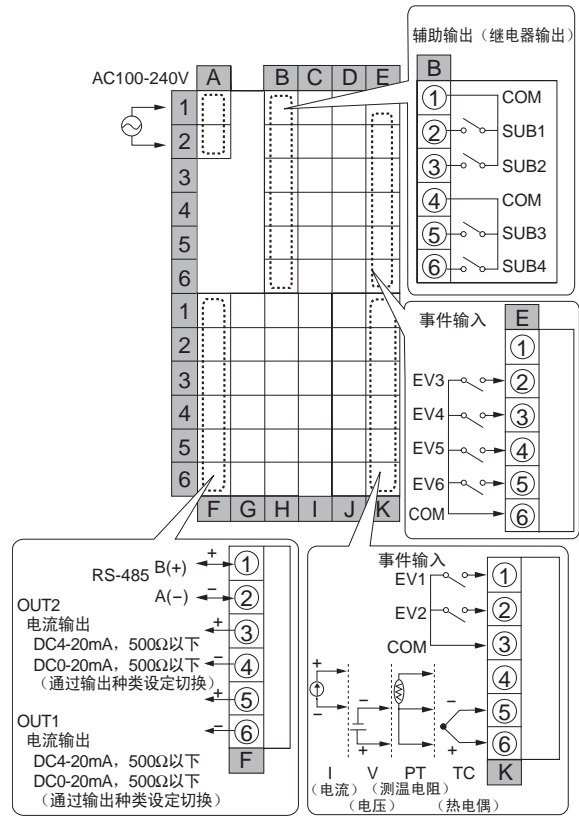
E5AR-C43B-FLK



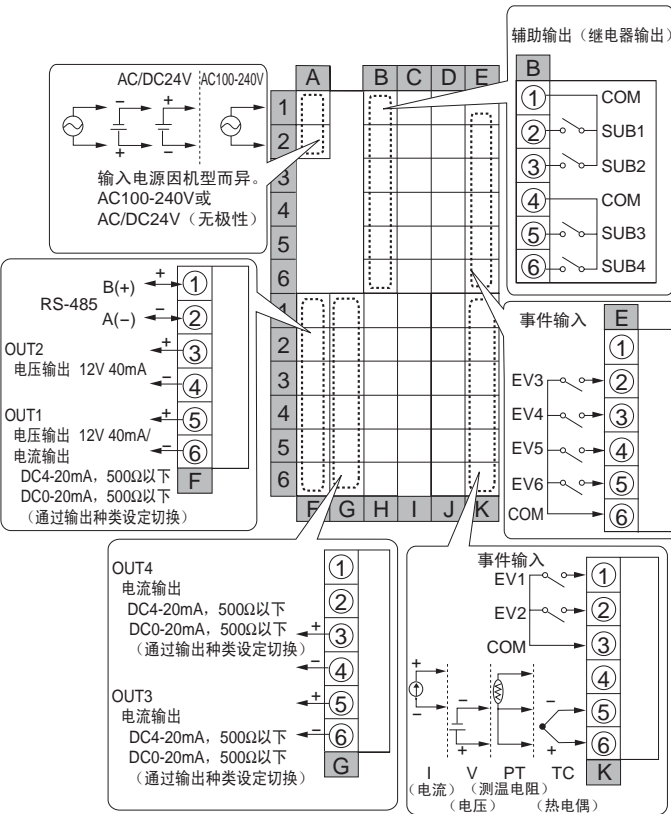
E5AR-Q43DB-FLK



E5AR-C43DB-FLK

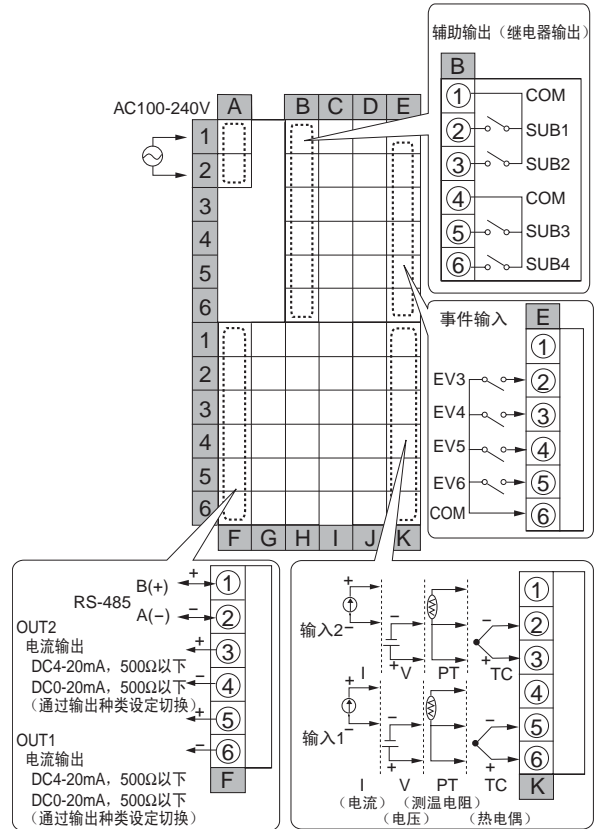
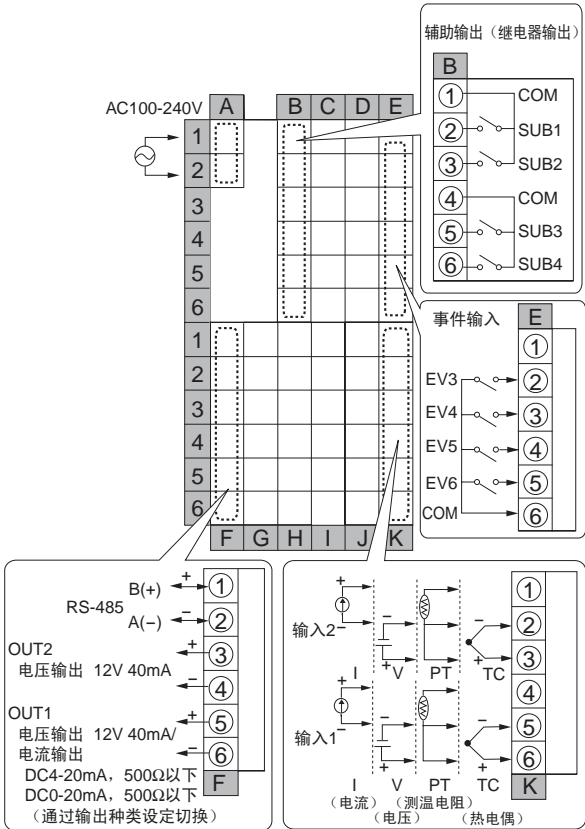


E5AR-QC43DB-FLK

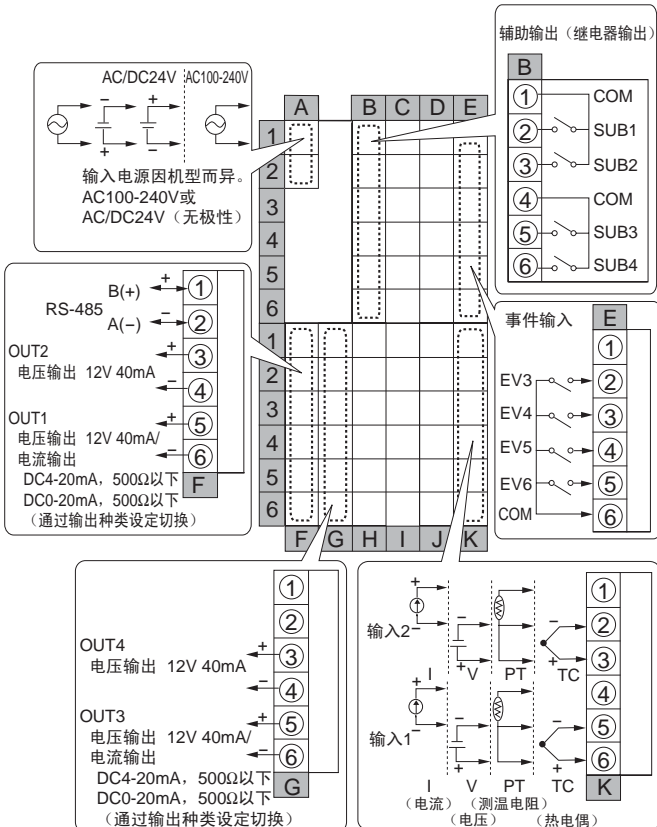


E5AR-Q43DW-FLK (2输入型)

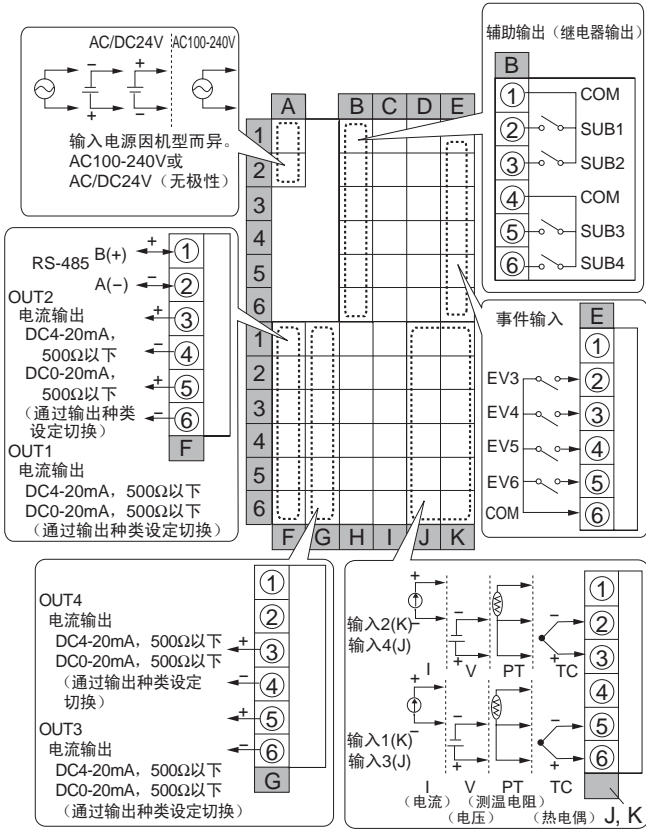
E5AR-C43DW-FLK (2输入型)



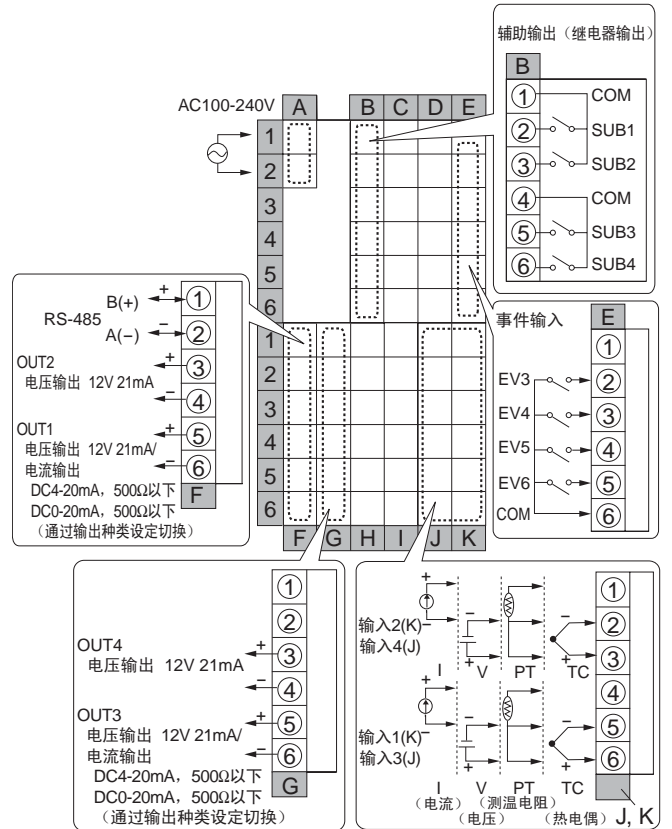
E5AR-QQ43DW-FLK (2输入型)



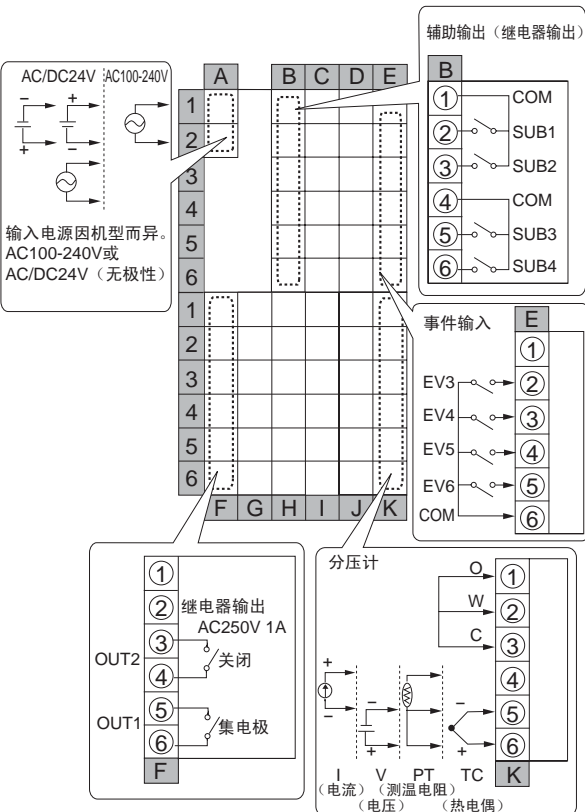
E5AR-CC43DWW-FLK (4输入型)



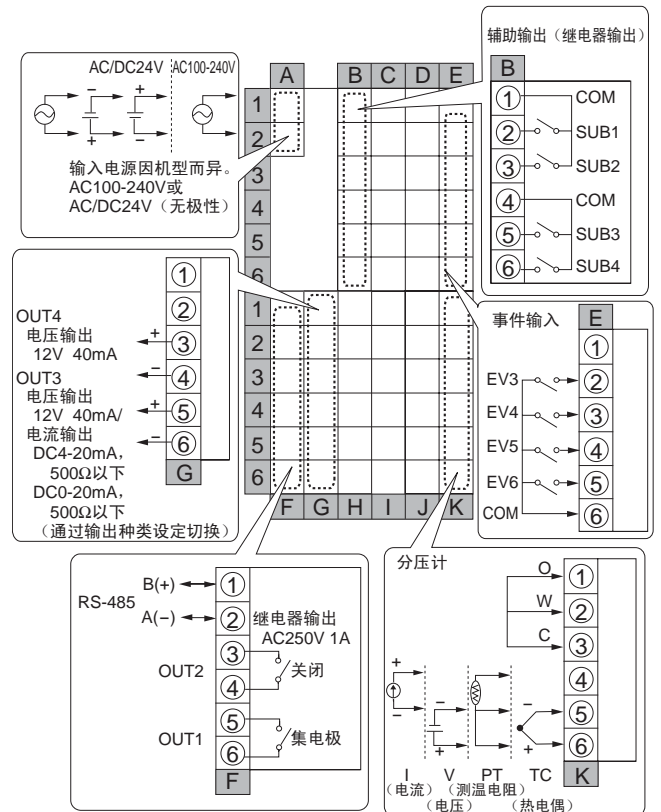
E5AR-QQ43DWW-FLK (4输入型)



E5AR-PR4DF

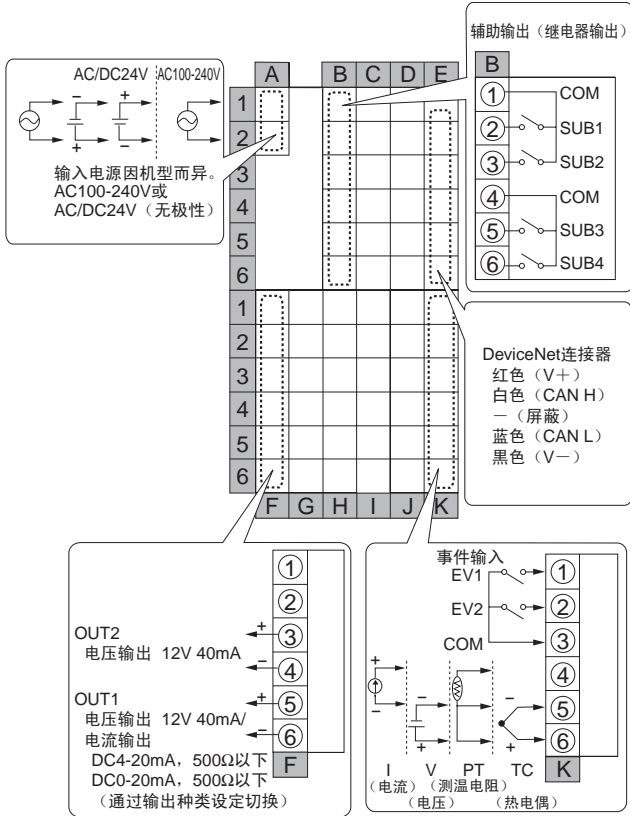


E5AR-PRQ43DF-FLK

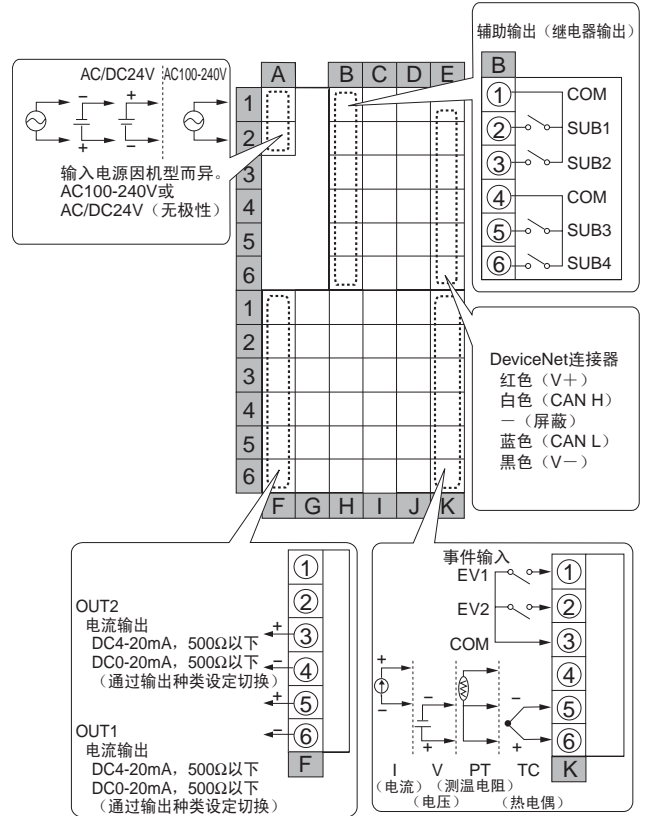


● E5AR (DeviceNet型)

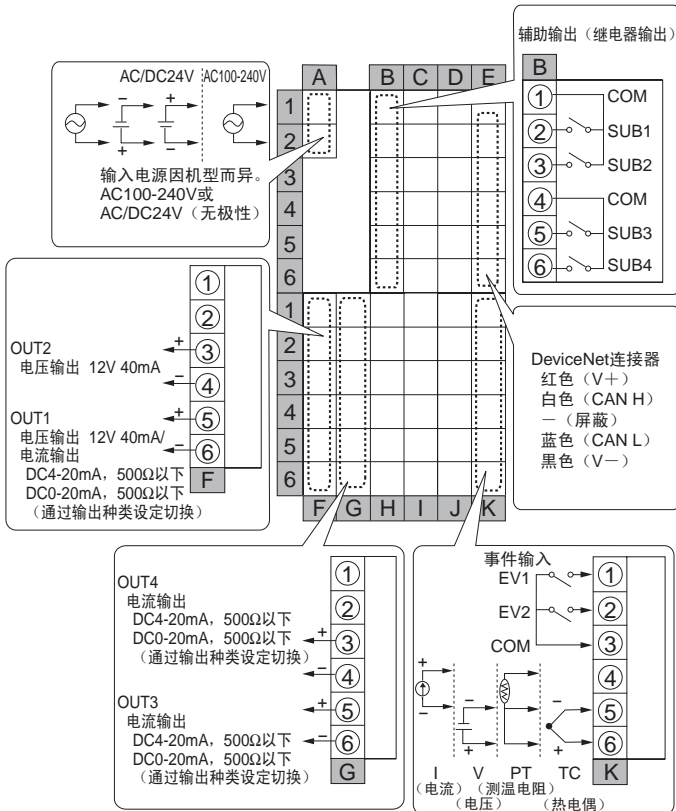
E5AR-Q4B-DRT



E5AR-C4B-DRT

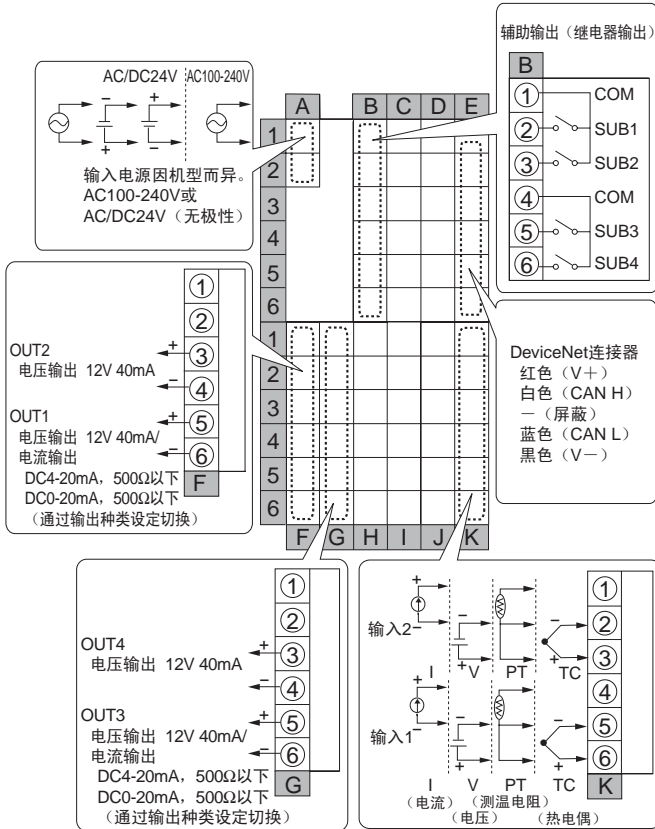


E5AR-QC4B-DRT

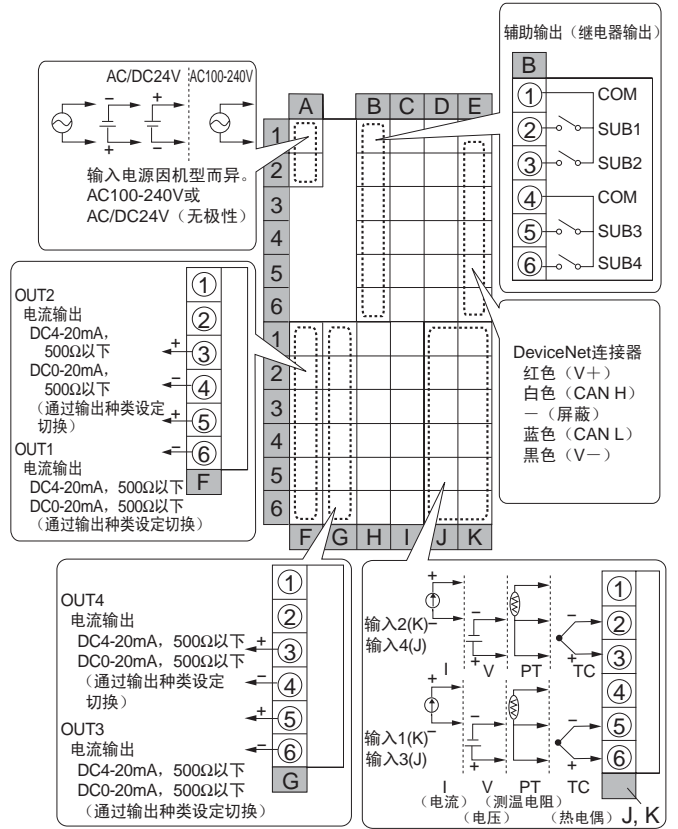




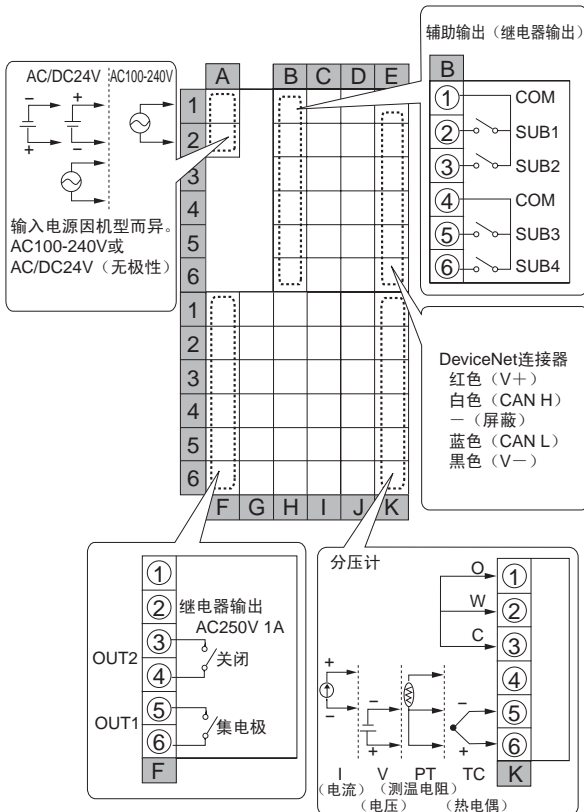
E5AR-QQ4W-DRT (2输入型)



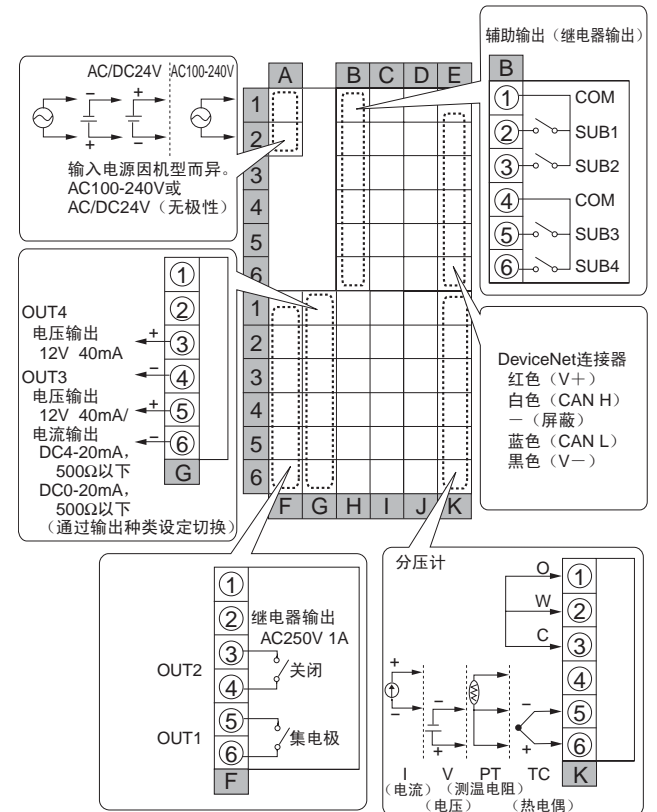
E5AR-CC4WW-DRT (4输入型)



E5AR-PR4F-DRT



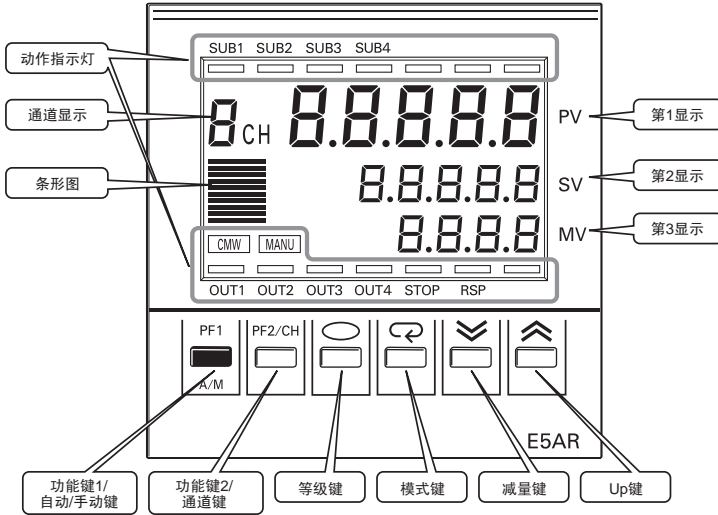
E5AR-PRQ4F-DRT



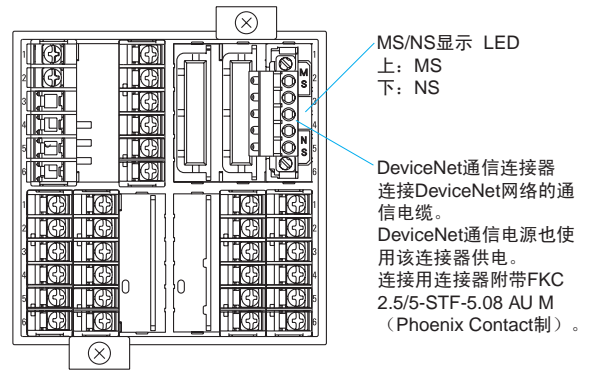


各部位的名称

E5AR



〈DeviceNet型、背面〉



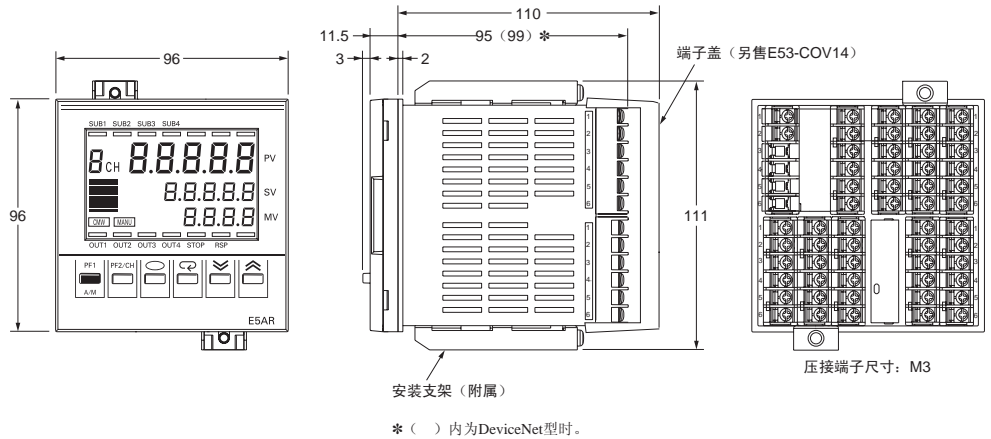
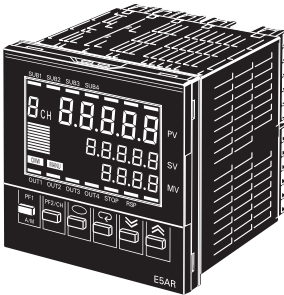
外形尺寸

CAD数据 标记的商品备有2维CAD图、3维CAD模型的数据。  
CAD数据可从网站www.fa.omron.com.cn下载。

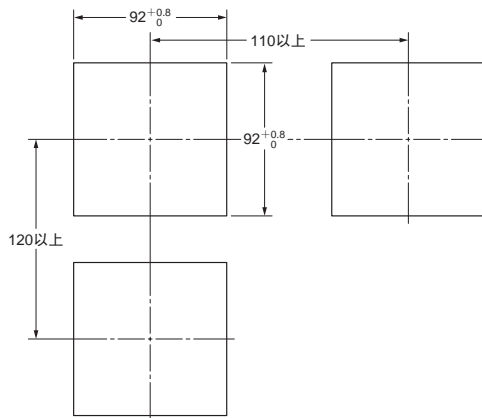
(单位: mm)

■ 本体

E5AR



面板加工尺寸



- 安装面板的厚度为1~8mm。
- 请勿紧密安装。  
(请确保安装间隔。)
- 安装多个时, 请注意不要让本机的环境温度超出规格。

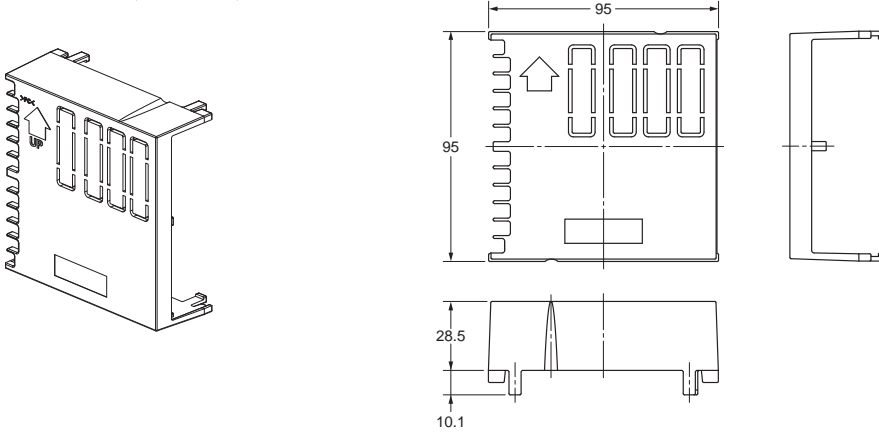
CAD数据



■ 选装件（另售）

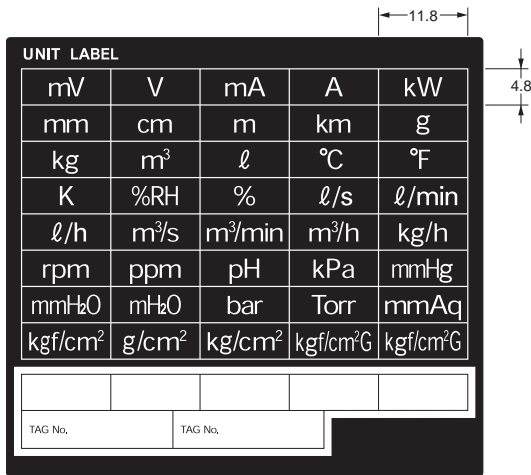
● 端子盖

E53-COV14〔E5AR用〕



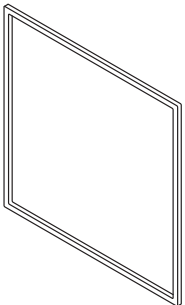
● 单位标签

Y92S-L1



● 防水垫

Y92S-P4〔DIN96×96用〕



防水垫遗失、损坏时，请另行订购。（请参见第8页）

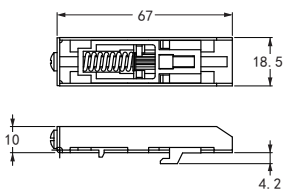
使用防水垫时，保护结构为IP66。

（使用防水垫可以达到NEMA4的防水效果，根据使用环境，防水垫会产生老化、收缩、变硬等，建议定期更换。定期更换时期因使用环境而异。请用户自行确认。大致以1年以下为更换标准。此外，对没有进行定期更换的防水等级，本公司概不负责。）

不采用防水构造时，必须安装防水垫。

● 安装支架

Y92H-9（两个装）



产品包装中附有一套。

丢失、损坏时请另行购买。



## 高速、高精度及多重输入输出的通用型数字调节仪，采用高可视性5位、3行液晶显示器。



- 高速采样周期（50ms）适用于要求高速响应的操作。
- 利用带背光液晶显示器及3行显示，可同时显示当前值、目标值、操作量。
- 1台数字调节仪可进行多点控制/串联控制/比例控制。
- 通过支持软件（CX-Thermo Ver.4.0以上）下载初始数据、屏蔽设定数据等。（仅限支持带CompoWay/F通信功能的机型）
- 标准配备了各种运算功能（开方运算、折线近似等）。
- 配备DeviceNet通信功能。  
借助通信程序可执行数据设定和数据监控。



**NEW**

请参见第33页上的“■注意事项”。

有关标准认证对象机型的最新信息，请参见本公司网站（[www.fa.omron.com.cn](http://www.fa.omron.com.cn)）的“标准认证/适用”。

## 型号结构

### ■ 型号标准

E5ER-□□□□□□□□-□□□  
① ② ③ ④ ⑤ ⑥ ⑦ ⑧ ⑨ ⑩

#### ① 定值/程序

无：定值

#### ② 控制方式

无：标准/加热冷却  
P：位置比例

#### ③ 输出1

R：2a继电器  
Q：脉冲电压+脉冲电压/电流  
C：电流+电流

#### ④ 输出2

无：无  
R：继电器  
Q：脉冲电压+脉冲电压/电流  
C：电流+电流

#### ⑤ 辅助输出

无：无  
4：4a继电器  
T：晶体管输出（2点）

#### ⑥ 可选功能1

无：无  
3：RS-485通信

#### ⑦ 可选功能2

无：无  
D：4个事件

#### ⑧ 输入1

B：多重输入+2个事件  
F：多重输入+FB  
W：多重输入+多重输入

#### ⑨ 输入2

无：无

#### ⑩ 通信方式

无：无  
FLK：支持CompoWay/F  
DRT：支持DeviceNet

注：无法制作按上述型号基准构成的全部机型。购买时，请参见“种类”（下一页）进行选定。

使用设定支持工具（CX-Thermo Ver.4.0以上），可一边对话一边设定。详情请参见EST2-2C-MV4。

※ 有关使用注意事项等使用时必须了解的内容，请务必阅读下列用户手册。

“E5AR/E5ER数字调节仪用户手册”

“E5AR-DRT/E5ER-DRT数字调节仪DeviceNet通信用户手册”

PDF版用户手册可从以下网站下载。

[www.fa.omron.com.cn](http://www.fa.omron.com.cn)



## 种类

## ■ 本体

## ● 基本型

尺寸	类型	控制模式	输出(送)点数	可选功能			型号
				辅助输出(SUB)点数	事入点数	串行通信	
48×96mm	基本型 (1输入)	标准控制、加热冷却控制	2点 (脉冲电压+脉冲电压/电流)	4点	2点	无	E5ER-Q4B
			2点(电流+电流)				E5ER-C4B
			2点 (脉冲电压+脉冲电压/电流)				E5ER-Q43B-FLK ※
			2点(电流+电流)	E5ER-C43B-FLK ※			
			2点 (脉冲电压+脉冲电压/电流)	2点 *1	6点	RS-485	E5ER-QT3DB-FLK ※
			2点(电流+电流)	E5ER-CT3DB-FLK ※			
	2输入型	2通道标准控制/ 1通道加热冷却控制/ 1通道串联控制/ 1通道远程SP控制/ 1通道比例控制	2点 (脉冲电压+脉冲电压/电流)	2点 *1	4点	RS-485	E5ER-QT3DW-FLK
			2点(电流+电流)				E5ER-CT3DW-FLK
	控制阀门 控制型 (1输入)	1通道位置比例控制 *2	继电器输出 (开1点、关1点)	2点 *1	4点	无	E5ER-PRTDF
			继电器输出(开1点、关1点)+ 电流(传送)1点	4点	无	RS-485	E5ER-PRQ43F-FLK

注: 订货时, 请指定电源规格。AC100~240V规格和AC/DC24V规格为不同机型。

※关于记号处的型号, 仅限AC100~240V规格。

\*1. 晶体管输出。

\*2. 可进行CLOSE控制、浮动控制切换。

## ● DeviceNet型

尺寸	类型	控制模式	输出(控制/传送)点数	可选功能			型号
				辅助输出(SUB)点数	事件输入点数	DeviceNet通信	
48×96mm	基本型 (1输入)	标准控制、加热冷却控制	2点 (脉冲电压+脉冲电压/电流)	2点 *1	2点	DeviceNet	E5ER-QTB-DRT
			2点(电流+电流)				E5ER-CTB-DRT
	2输入型	2通道标准控制/ 1通道加热冷却控制/ 1通道串联控制/ 1通道远程SP控制/ 1通道比例控制	2点 (脉冲电压+脉冲电压/电流)	2点 *1	无	DeviceNet	E5ER-QTW-DRT
			2点(电流+电流)				E5ER-CTW-DRT
	控制阀门 控制型 (1输入)	1通道位置比例控制 *2	继电器输出(开1点、关1点)	2点 *1	无	DeviceNet	E5ER-PRTF-DRT

注: 订货时, 请指定电源规格。AC100~240V规格和AC/DC24V规格为不同机型。

\*1. 晶体管输出。

\*2. 可进行CLOSE控制、浮动控制切换。

## 关于带检验合格证

如果需要检验合格证, 订货时在主体型号中添加下列型号。

## 检验合格证(另售)

型号
E5ER-K

## ■ 附件(另售)

## ● 端子盖

安装对象	型号
E5ER	E53-COV15

## ● 防水垫

型号
Y92S-P5

注: 本体中附带防水垫。

## ● 安装支架

型号
Y92H-9

注: 本体中附带安装支架。



## 额定规格/性能/功能

### ■ 额定规格

项目	*1 电源电压	AC100~240V 50/60Hz	AC24V 50/60Hz/DC24V
容许电压变动范围		电源电压的85~110%	
功耗		17VA以下（最大负载时）	11VA/7W（最大负载时）
传感器输入 *2		热电偶：K、J、T、E、L、U、N、R、S、B、W 铂测温电阻：Pt100 电流输入：DC4~20mA、DC0~20mA（包含远程SP输入） 电压输入：DC1~5V、DC0~5V、DC0~10V（包含远程SP输入） （输入阻抗：电流输入时150Ω、电压输入时约1MΩ）	
控制输出	电压（脉冲）输出	DC12V 40mA以下 带短路保护回路	
	电流输出	DC0~20mA/DC4~20mA 负载500Ω以下（包含传送输出） （分辨率：DC0~20mA时约54000、DC4~20mA时约43000）	
	继电器输出	位置比例控制型（开、关） 1a AC250V 1A（含涌入电流）	
辅助输出		继电器输出 1a AC250V 1A（电阻负载） 晶体管输出 最大负载电压：DC30V、最大负载电流：50mA、残留电压：1.5V以下、漏电流：0.4mA以下	
分压计输入		100Ω~2.5kΩ	
事件输入	有接点	输入ON：1kΩ以下 OFF：100kΩ以上	
	无接点	输入ON：残留电压1.5V以下 OFF：漏电流0.1mA以下	
		短路时电流：约4mA	
远程SP输入		参见传感器输入栏	
传送输出		参见控制输出栏	
控制方式		2自由度PID或ON/OFF	
设定方法		使用操作键数字设定、或使用串行通信设定	
指示方式		7段数字显示与单发光显示 字符高度 PV9.5mm、SV7.2mm、MV7.2mm	
其它功能		视机型而定	
使用环境温度		-10~+55℃（无结冰、结露）/3年保修时：-10~+50℃（无结冰、结露）	
使用环境湿度		相对湿度：25~85%RH以下	
储存温度		-25~+65℃（无结冰、结露）	



注：请勿将变频器的输出用作电源。（参见第34页）

\*1. AC100~240V与AC/DC24V为不同机型。订货时，请指定。

\*2. 多重输入。使用输入类别开关，切换温度输入/模拟量输入。  
输入电源—继电器输出、晶体管输出—其他端子相互之间为强化绝缘。

### ■ 输入范围

#### ● 铂测温电阻 / 热电偶 / 电流 / 电压

输入类别	铂测温电阻		热电偶												电流		电压			
	Pt100		K	J	T	E	L	U	N	R	S	B	W W/Re (5-26)	[mA]	[V]					
温度范围 (°C)	2300	1800	1300.0	850.0	850.0	850.0	850.0	850.0	1300.0	1700.0	1700.0	1800.0	2300.0	20	20	5	5	10		
	850.0	150.00	500.0	400.0	400.0	600.0	400.0	400.0	0.0	0.0	0.0	100.0	0.0	4	0	1	0	0		
	-200.0	-150.00	-200.0	-20.0	-100.0	-20.0	-200.0	-100.0	-200.0	-200.0	-200.0	-200.0	0.0							
设定编号	0	1	2	3	4	5	6	7	8	9	10	11	12	13	14	15	16	17	18	19
最小设定单位（目标值、报警）	0.1℃	0.01℃	0.1℃												（根据定标、小数点位置）					
输入类别开关	 TC.PT 侧 IN1 TYPE ANALOG												 模拟量侧 TC.PT IN1 TYPE ANALOG							

■ 是出厂时的设定状态。

## ■ 性能

指示精度	热电偶输入： (±0.1%PV或±1℃中的较大值) ±1位以下 (不使用内部冷接点补偿时) (±0.1%PV或±1℃中的较大值) ±1位	*1
	模拟输入：(0.1%FS) ±1位以下 铂测温电阻输入： (±0.1%PV或±0.5℃中的较大值) ±1位以下 位置比例分压计输入： (±5%FS) ±1位以下	*2
控制模式	标准控制(加热控制、或冷却控制)、 加热冷却控制、 带远程SP标准控制(仅限2输入型)、 带远程SP加热冷却控制(仅限2输入型)、 串联标准控制(仅限2输入型)、 串联加热冷却控制(仅限2输入型)、 比例控制(仅限2输入型)、 位置比例控制(仅限控制阀门控制型)	
温度的影响	热电偶输入(R、S、B、W)： (±1%PV或±10℃中的较大值) ±1位以下 其它热电偶输入： (±1%PV或±4℃中的较大值) ±1位以下 ※K传感器的-100℃以下为±10℃以内	
电压的影响	铂测温电阻输入： (±1%PV或±2℃中的较大值) ±1位以下 模拟输入：(±1%FS) ±1位以下	
电磁干扰的影响 (根据EN61326-1)	控制周期 0.2~99.0秒(0.1秒单位)：时间分割比例控制输出时	
控制周期	比例带(P) 0.00~999.99%FS(0.01%FS单位)	
积分时间(I)	微分时间(D) 0.0~3999.9% (0.1秒单位)	
微分时间(D)	调节灵敏度 0.01~99.99%FS(0.01%FS单位)	
调节灵敏度	手动复位值 0.0~100.0% (0.1%FS单位)	
手动复位值	报警设定范围 -19999~99999EU *3 (小数点位置视输入类别和小数点位置设定而异)	
报警设定范围	输入采样周期 50ms	
输入采样周期	绝缘电阻 20MΩ以上(DC500V兆欧表)	
绝缘电阻	耐电压 AC2,000V 50/60Hz 1min(异极充电部端子)	
耐电压	振动(误动作) 10~55Hz 20m/s <sup>2</sup> 3轴方向 10min	
振动(误动作)	冲击(误动作) 100m/s <sup>2</sup> 3轴方向 各3次	
冲击(误动作)	浪涌电流 AC100~240V型 50A以下、 AC/DC24V型 30A以下	
浪涌电流	质量 约330g(仅限本体) 安装支架：约60g、端子盖：约16g	
质量	保护结构 前面板：NEMA4X室内用(相当于IP66)、 后面板：IP20、端子部：IP00	
保护结构	内存保护 非易失性存储器(写入次数：10万次)	
内存保护	安全标准 UL61010-1、CSA C22.2 No.61010-1 EN61010-1(IEC61010-1)：污染度2/过电压等级II	
EMC	EMI EN61326-1 *4	
	放射妨害电场强度 EN55011 Group1 classA	
	杂音端子电压 EN55011 Group1 classA	
	EMS EN61326-1 *4	
	静电放电抗扰性 EN61000-4-2	
	：4kV接触(等级2)	
	8kV大气中(等级3)	
	射频电磁场辐射抗扰 EN61000-4-3	
	：10V/m AM调频	
	(80MHz~1GHz、1.4GHz~2GHz)	
	(等级3)	
	脉冲群抗扰性 EN61000-4-4	
	：2kV电源线(等级3)	
2kV输出线(继电器输出)(等级4)		
1kV测定线、I/O信号线(等级4)		
1kV通信线(等级3)		
传导干扰抗扰性 EN61000-4-6		
：3V(0.15~80MHz)(等级3)		
浪涌抗扰性 EN61000-4-5		
：1kV线间		
(电源线、输出线(继电器输出)) (等级2)		
2kV大地间		
(电源线、输出线(继电器输出)) (等级3)		
商用频率磁场抗扰性 EN61000-4-8		
：30A/m(50Hz)连续时间		
电压陷落/断电抑制能力 EN61000-4-11		
：0.5周期、100%(额定电压)		

## ■ 通信规格

## ● CompoWay/F

接传送通道	多点
通信方式	RS-485(2线式半双工)
同步方式	起停同步
传送速度	9.6k、19.2k、38.4k位/s
传送代码	ASCII
数据位长	7、8位
停止位长度	1、2位
误检出	垂直奇偶校验(无、偶数、奇数) BCC(块校验字符)：CompoWay/F CRC-16；Modbus
流程控制	无
接口	RS-485
重试功能	无
通信缓冲	217字节
通信响应发送等待时间	0~99ms 初始值：20ms

## ● DeviceNet

通信协议	DeviceNet标准			
通信功能	远程I/O通信功能	<ul style="list-style-type: none"> <li>Master/Slave连接(Poll/Bit-Strobe/COS/Cyclic)</li> <li>依据DeviceNet通信协议</li> </ul>		
	I/O分配设定	<ul style="list-style-type: none"> <li>通过配置器任意分配IN/OUT数据</li> <li>DeviceNet固有的参数、数字调节仪温控器的变量区域等任意数据的分配</li> <li>输入区域2块、最多100通道</li> <li>输出区域1块、最多100通道</li> <li>(其中第1个通道固定可执行OUT标志)</li> </ul>		
	邮件通信功能	<ul style="list-style-type: none"> <li>Explicit报文通信功能</li> <li>可发布CompoWay/F通信指令</li> <li>(以Explicit信息通信形式发布)</li> </ul>		
连接形态	多点方式、T分支方式可以组合(对干线及支线)			
通信速度	DeviceNet：500k/250k/125k位/s(自动跟踪)			
通信媒体	专用电缆5线(信号类2根、电源类2根、屏蔽1根)			
通信距离	通信速度	网络网络最大长度	支线长度	总支线长度
	500k位/s	100m以下(100m以下)	6m以下	39m以下
	250k位/s	250m以下(100m以下)	6m以下	78m以下
	125k位/s	500m以下(100m以下)	6m以下	156m以下
( )内,使用细电缆时				
电源电压	DeviceNet电源：DC24V			
容许电压变动范围	DeviceNet电源：DC11~25V			
消耗电流	50mA以下(DC24V)			
最大连接节点数	64台 (采用配置器连接时,包括配置器)			
最大连接从属数	63台			
误控制	CRC错误			
DeviceNet电源供应	由DeviceNet通信连接器供电			

\*1. K、T、N的-100℃以下：±2℃±1位以下。

U、L为±2℃±1位以下。

B在400℃以下：未指定精度。

R、S的200℃以下：±3℃±1位以下。

W为(±0.3%PV或±3℃中的较大值)±1位以下。

\*2. U、L为±1℃±1位。R、S的200℃以下：±1.5℃±1位。

\*3. 所谓EU,是指工业量单位(Engineering Unit),视为转换后的单位。温度传感器时,使用℃或°F。

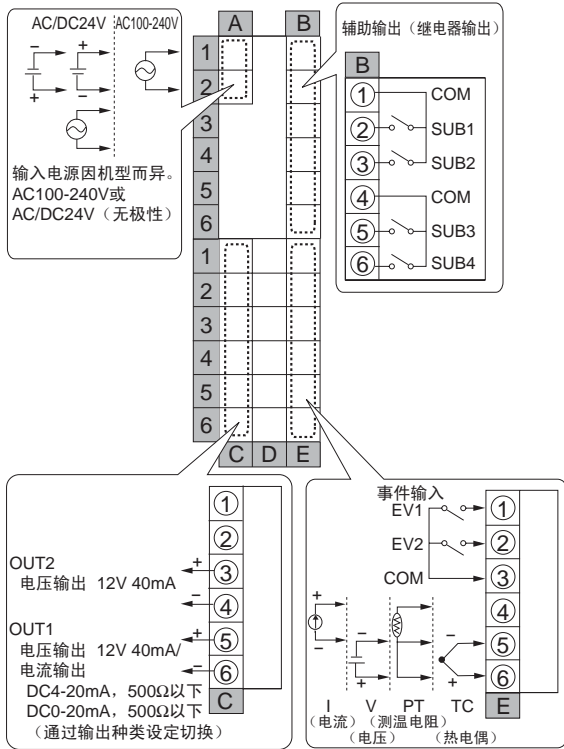
\*4. 工业用电磁环境(EN/IEC61326-1第2表)



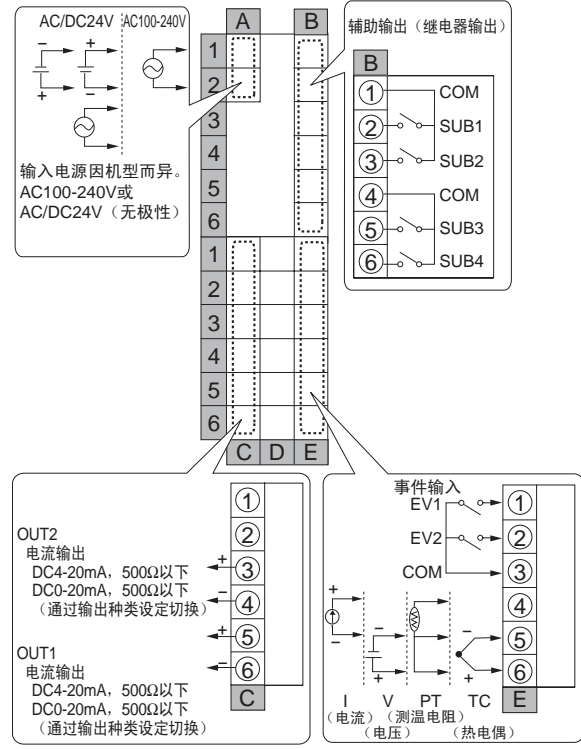
外部连接图

● E5ER (基本型)

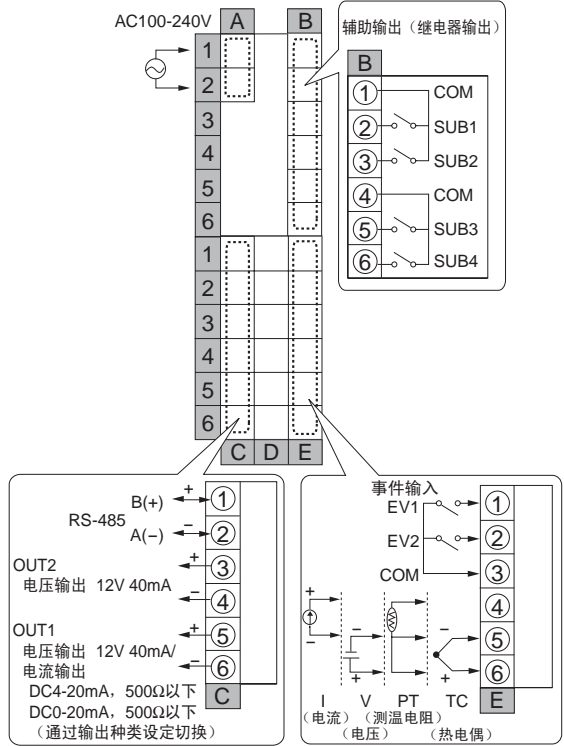
E5ER-Q4B



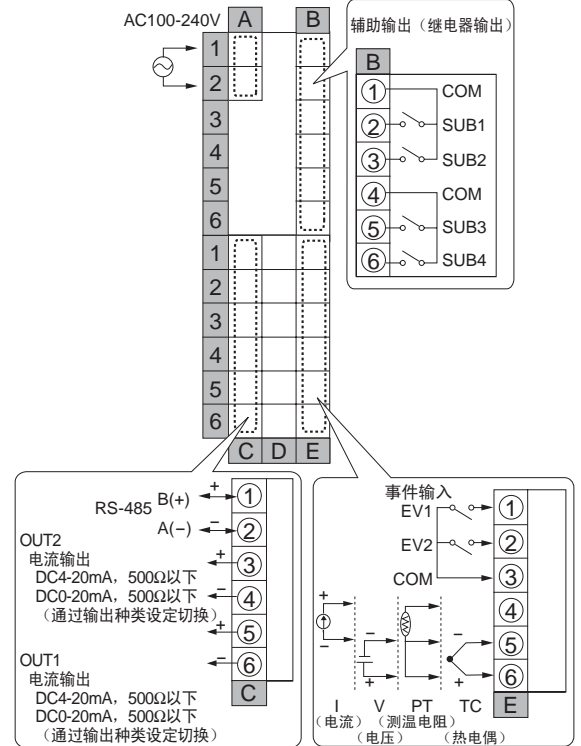
E5ER-Q4B



E5ER-Q43B-FLK

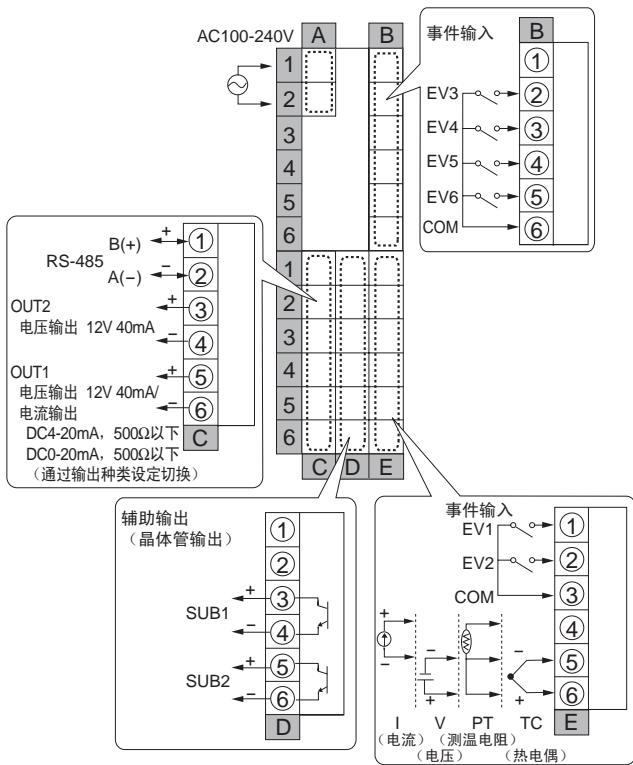


E5ER-C43B-FLK

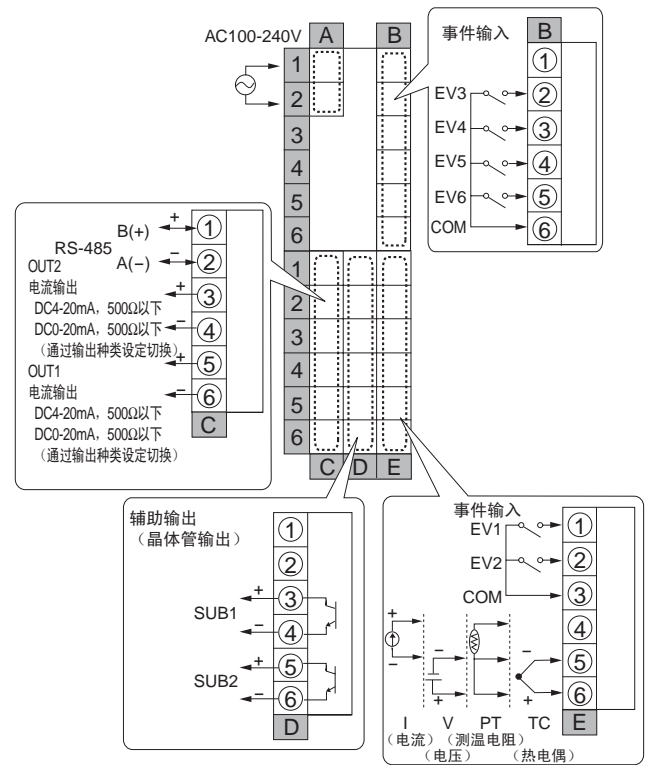




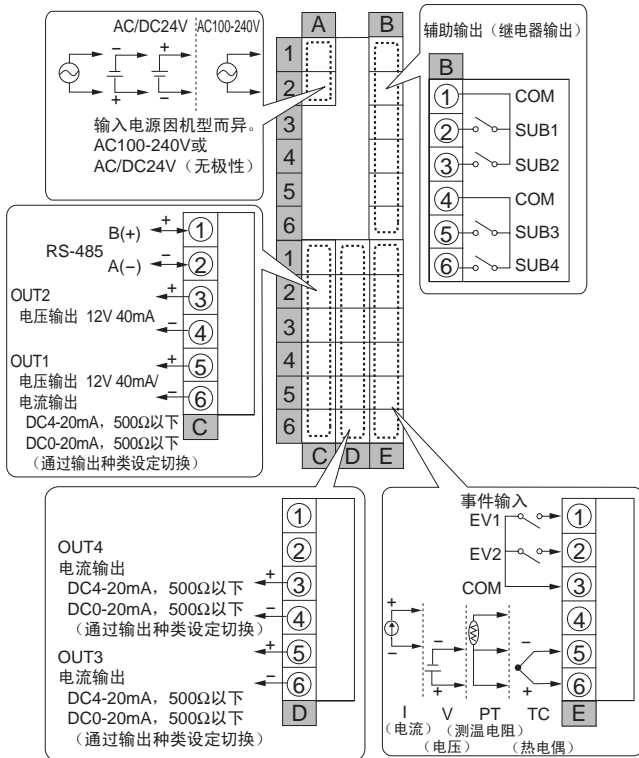
E5ER-QT3DB-FLK



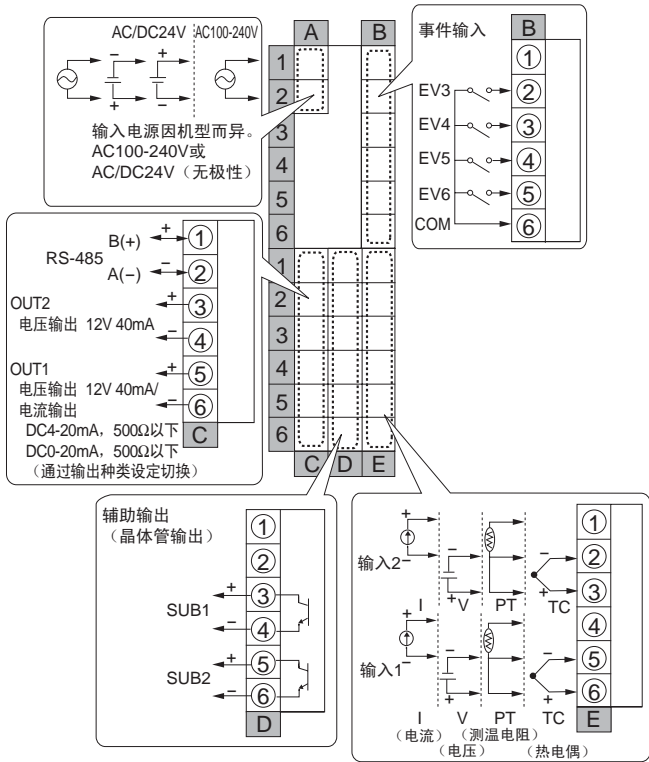
E5ER-CT3DB-FLK



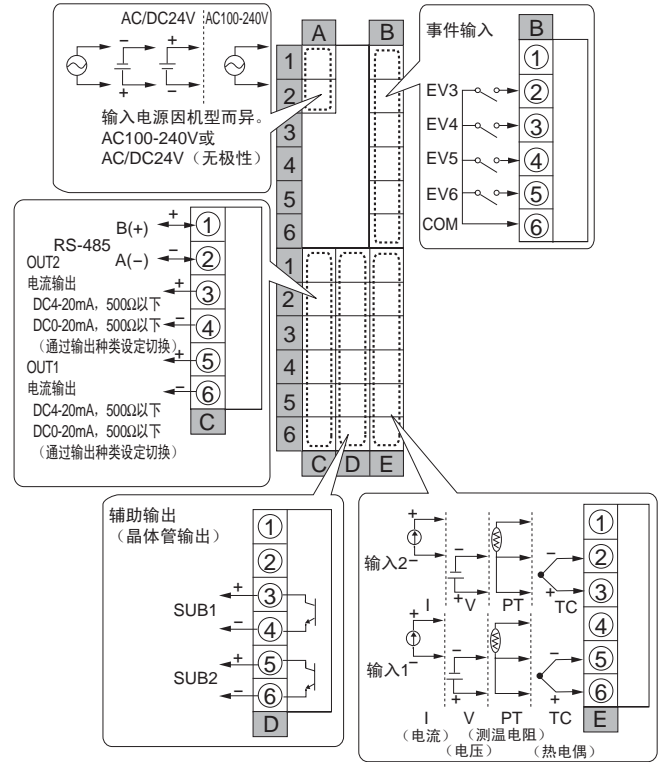
E5ER-QC43B-FLK



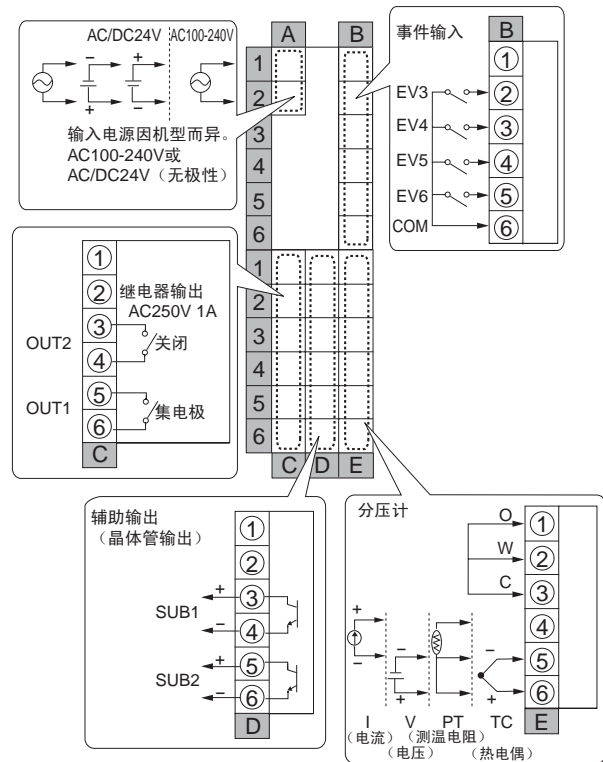
E5ER-QT3DW-FLK (2输入型)



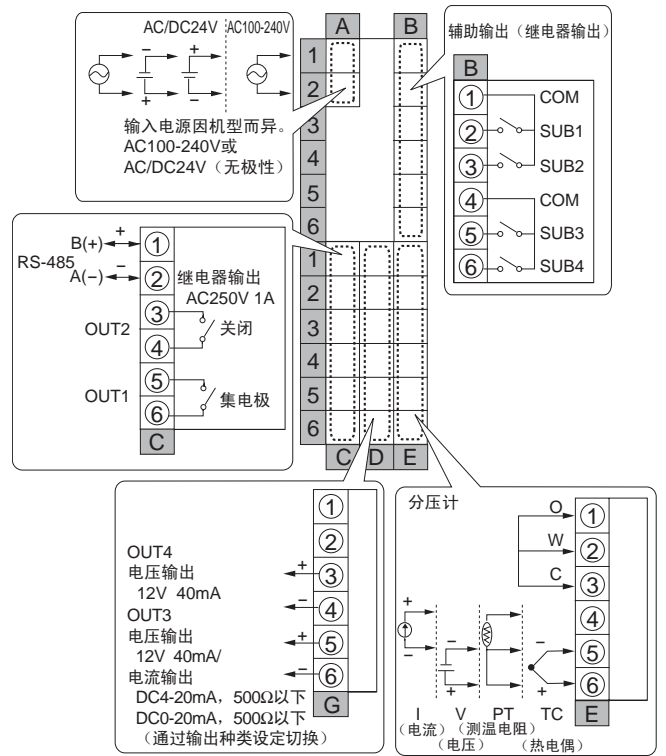
E5ER-CT3DW-FLK (2输入型)



E5ER-PRTDF

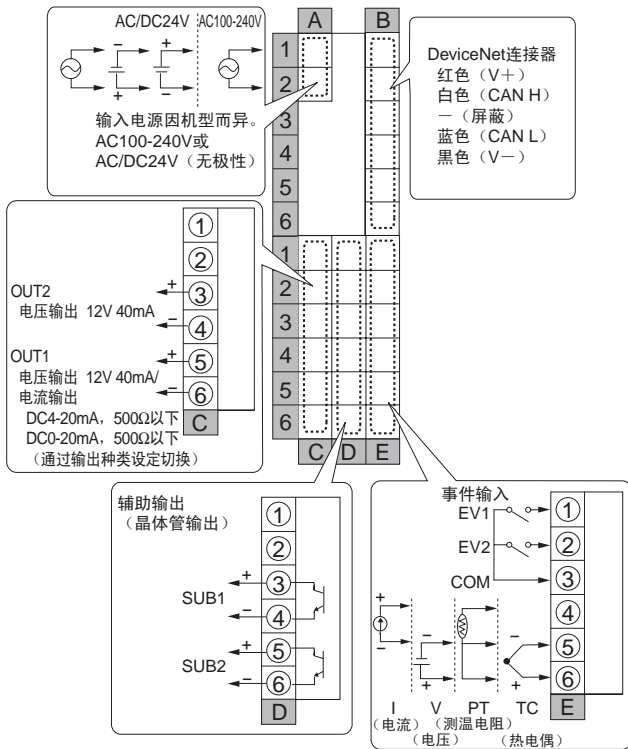


E5ER-PRQ43F-FLK

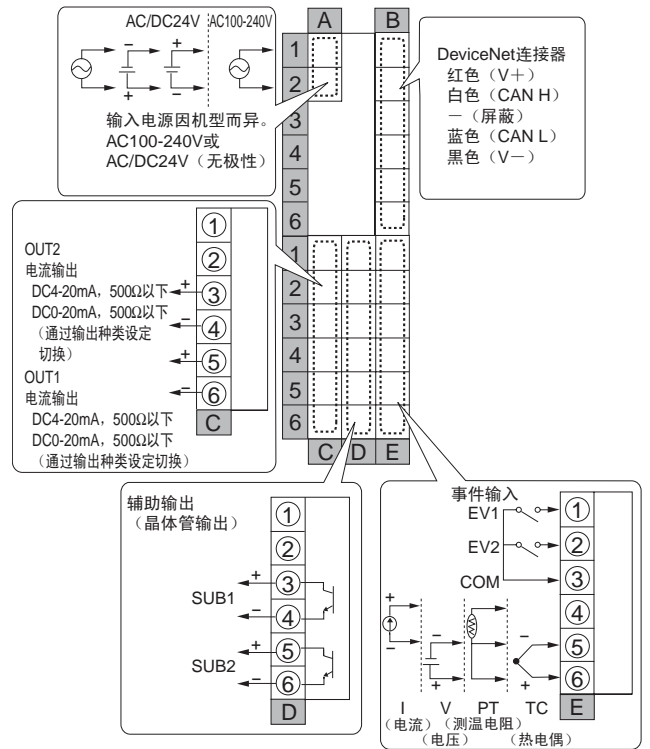


● E5ER (DeviceNet型)

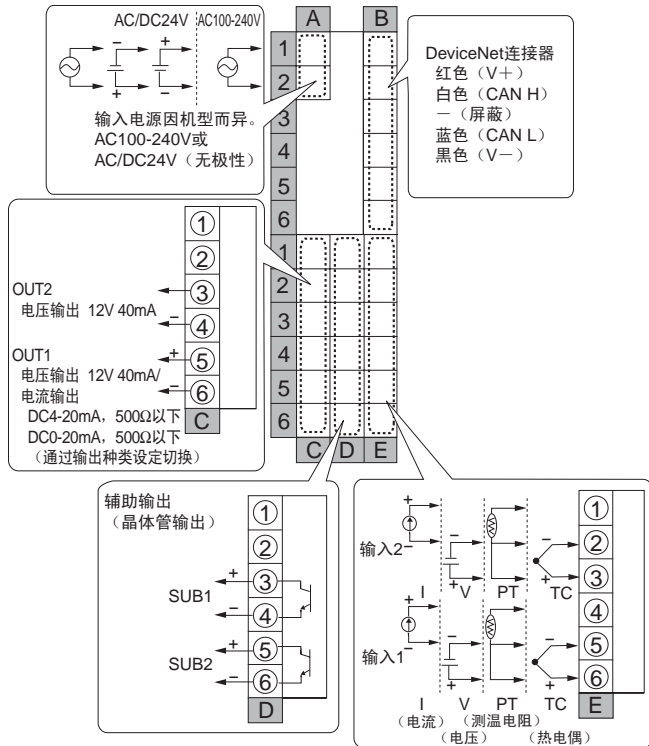
E5ER-QTB-DRT



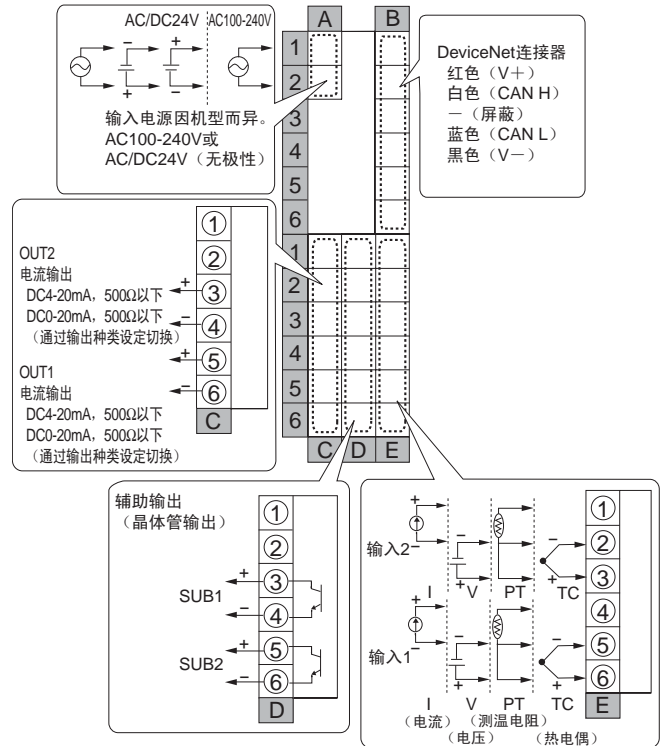
E5ER-CTB-DRT



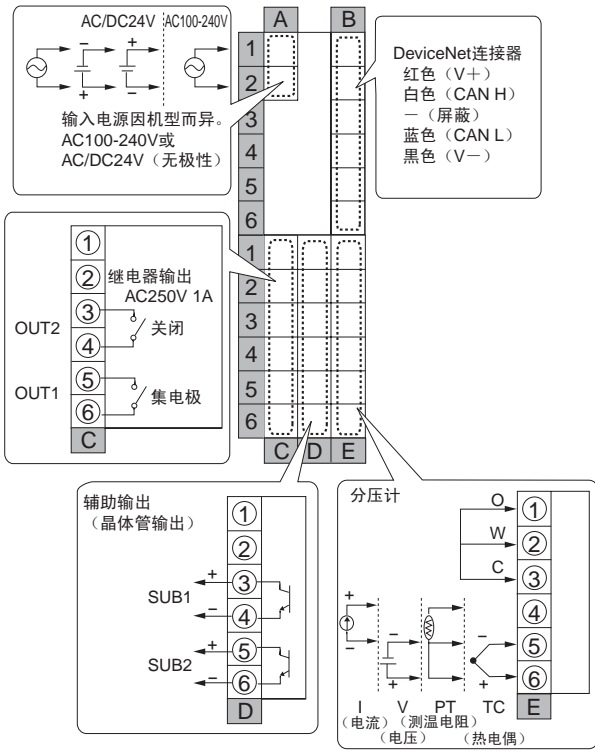
E5ER-QTW-DRT (2输入型)



E5ER-CTW-DRT (2输入型)

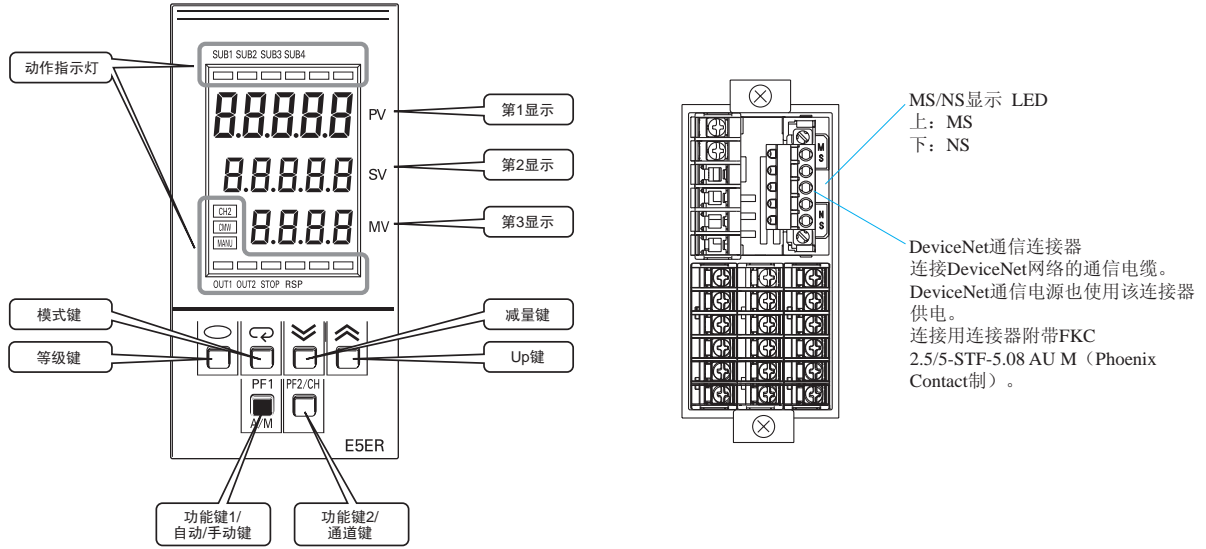


E5ER-PRTF-DRT



各部位的名称

E5ER



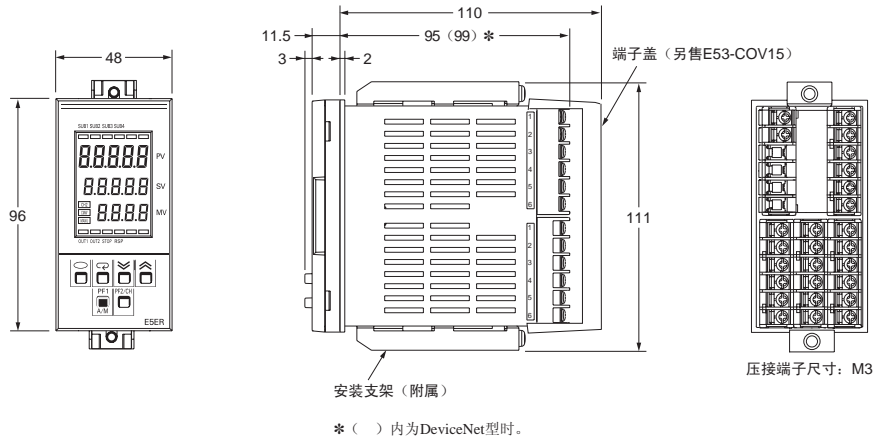
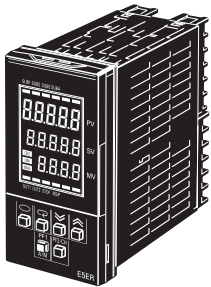
外形尺寸

CAD数据 标记的商品备有2维CAD图、3维CAD模型的数据。  
CAD数据可从网站www.fa.omron.com.cn下载。

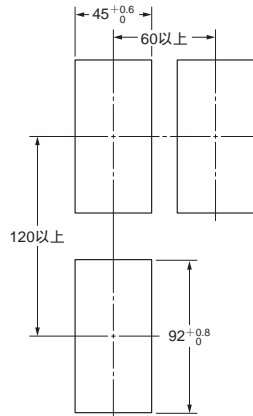
(单位: mm)

■ 本体

E5ER



面板加工尺寸



- 安装面板的厚度为1~8mm。
- 请勿紧密安装。  
(请确保安装间隔。)
- 安装多个时, 请注意不要让本机的环境温度超出规格。

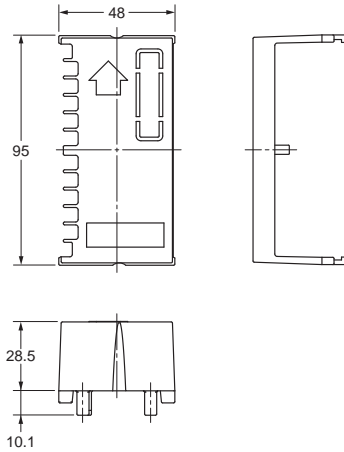
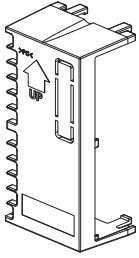
CAD数据



## ■ 选装件（另售）

### ● 端子盖

E53-COV15〔E5ER用〕

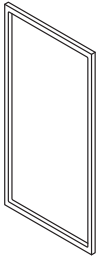


### ● 单位标签

关于Y92S-L1详情请参见第17页。

### ● 防水垫

Y92S-P5〔DIN48×96用〕



防水垫遗失、损坏时，请另行订购。（请参见第19页）

使用防水垫时，保护结构为IP66。

（使用防水垫可以达到NEMA4的防水效果，根据使用环境，防水垫会产生老化、收缩、变硬等，建议定期更换。定期更换时期因使用环境而异。请用户自行确认。大致以1年以下为更换标准。此外，对没有进行定期更换的防水等级，本公司概不负责。）

不采用防水构造时，必须安装防水垫。

### ● 安装支架

有关Y92H-9的详情，请参照第17页。

## E5AR/E5ER共通事项

## ■ 特性/功能

## ● 50ms的高速采样周期，能稳定控制要求高速响应的操作。

实现50ms/4通道高速采样（是本公司以往机型的2~5倍）。最适合于要求高速响应的陶瓷加热器控制、流速控制、压力控制等。

## ● 以高分辨率实现温度、模拟量输入的精密控制。

## 内置流速控制用的开方运算功能。

通过输入的高分辨率（Pt100：0.01℃单位）、高精度、输出的高分辨率、外部干扰抑制调节功能，可进行精密控制/传送。

实现模拟量输入的高分辨率（Pt时，0.01℃单位的分辨率以5位显示），且模拟量输入为高精度±0.1%FS（是本公司以往机型的2~3倍）。传送和控制输出的高分辨率达到1/43000（4~20mA时）（是本公司以往机型的20倍）。除了PID自动整定功能以外，还备有外部干扰增益参数以提高抗外部干扰性能。因此，用于环境试验设备可对设备内的温湿度以高分辨率进行测量/波动检测/记录。

## ● 可同时以5位数字显示当前值、目标值等。

可同时显示3个当前值（PV）、目标值（SP）、操作量（MV）/存储库No.的数字显示。使得设备的状态监控、PID调整变得更轻松。带背光的LCD实现了高度可视性，同时显示的条形图（仅限E5AR）进一步提高了可视性。

## ● 使用温度、模拟量2输入型时，1台数字调节仪可进行多点控制、串联控制、比例控制。使用4输入型\*时，1台数字调节仪可进行4ch的标准控制。另备有位置比例型。

备有温度、模拟量输入1点、2点、4点型\*。还可利用软件选择各种控制模式（标准控制、加热冷却、串联控制、比例控制、远程SP控制等）。因此，1台数字调节仪可进行多点控制（最多4点）（仅限E5AR）串联控制、比例控制。

特别在多点控制下，1台数字调节仪可同时控制最多4个点，比如温度、湿度、压力等，这有助于降低每个通道的成本并缩小面板空间。

对于位置比例型，还可控制电动比例马达。

\* 模拟量输入4点为96×96尺寸（仅限E5AR）。

## ● 使用多种输入输出，便于协调控制PLC等。

最多6个事件输入（视机型而定）。可从外部控制BANK切换、RUN/STOP、A/M、远程/本地等。1个传送输出（视机型而定）。可向外部输出每个通道的当前值、目标值、操作量、SP指示灯等。最多4个辅助输出。可向外部输出11个模式报警、输入异常等。使用RS-485通信（CompoWay/F），通过简易通信单元CJ1W-CIF21，可轻松与CS/CJ系列等欧姆龙PLC进行数据共享。也支持MODBUS协议。

## ● 支持DeviceNet多厂商网络

将要设定、监控的参数分配到PLC的I/O区域中，可进行高速发送和接收数据。这将大幅减少通信所需的程序开发工时。

利用DeviceNet配置器可统一下载/上传各种参数。可保存、读取、打印设定的参数，大大减少创建和维护工时。

## ● 标准配备各种运算功能。

标准配备SP斜坡（倾斜）、开方运算、直线近似、折线近似等运算功能。

## ● 利用计算机的对话框，可进行初始设定/下载、显示设定数据的屏蔽、打印、保存为CSV格式、调谐。

（仅限支持带CompoWay/F通信功能的机型）

利用兼容的软件Cx-Thermo（另售），可在计算机上进行初始设定（下载初始设定数据，可减少设定工时）。

可以只显示、设定要设定的数据。

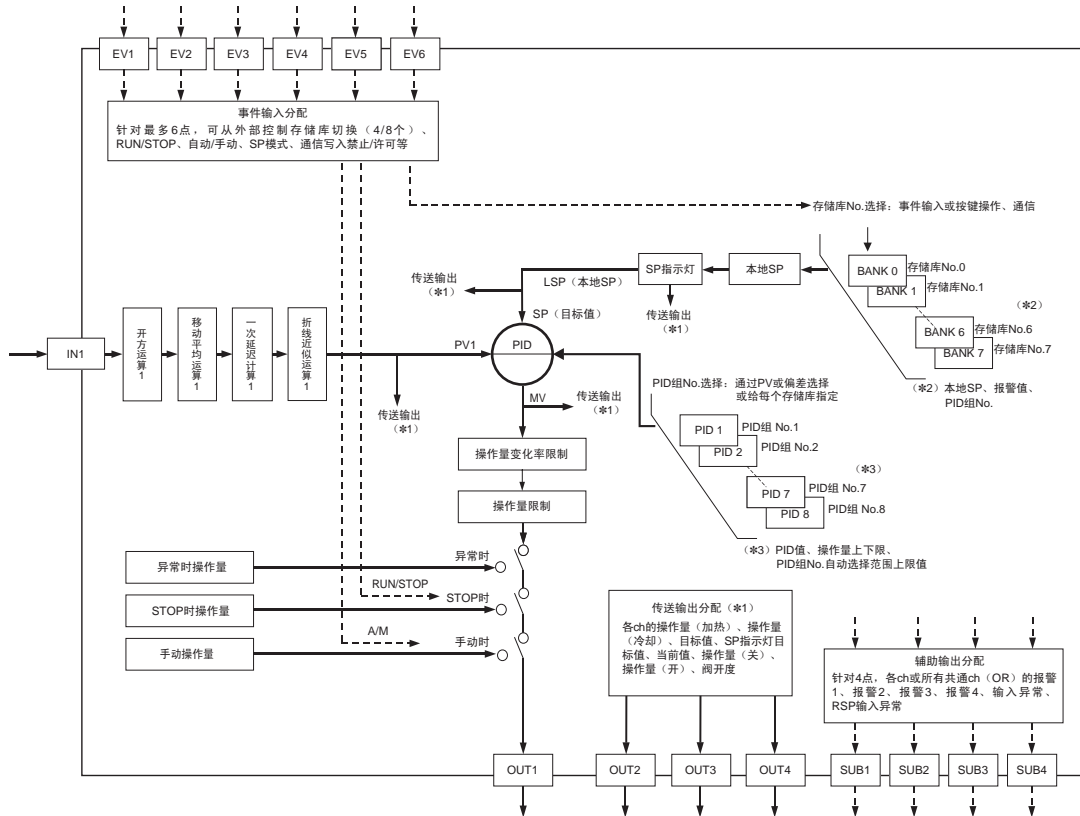
所设定数据将保存为文档。查看当前值趋势时，也可进行PID调谐（可微调）。



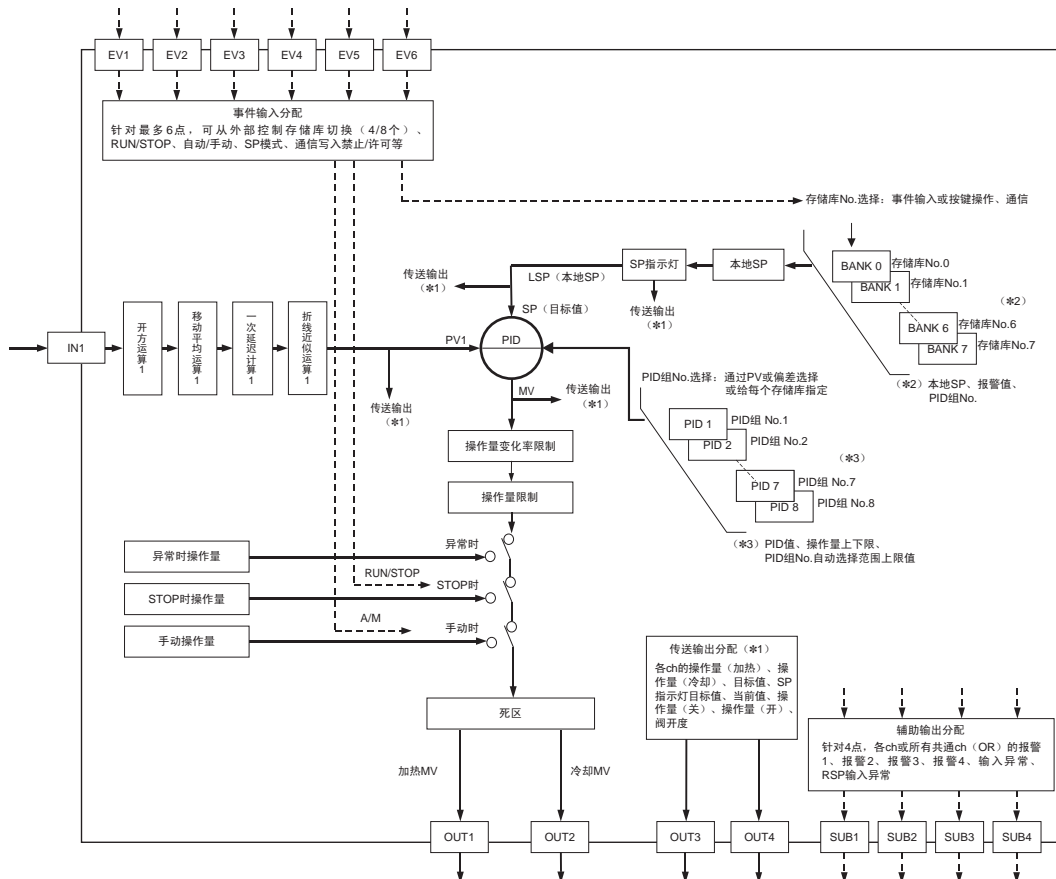
E5AR/E5ER共通事项

■ 输入输出框图

● 标准控制模式

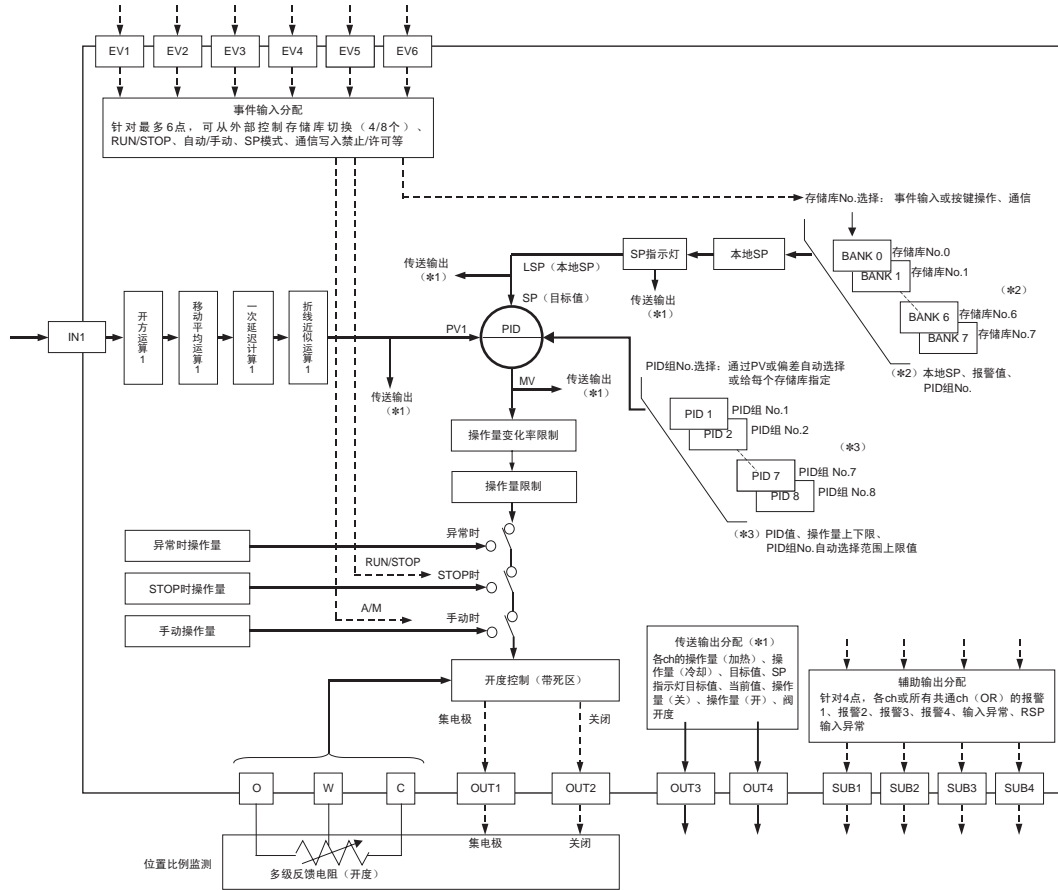


● 加热冷却模式

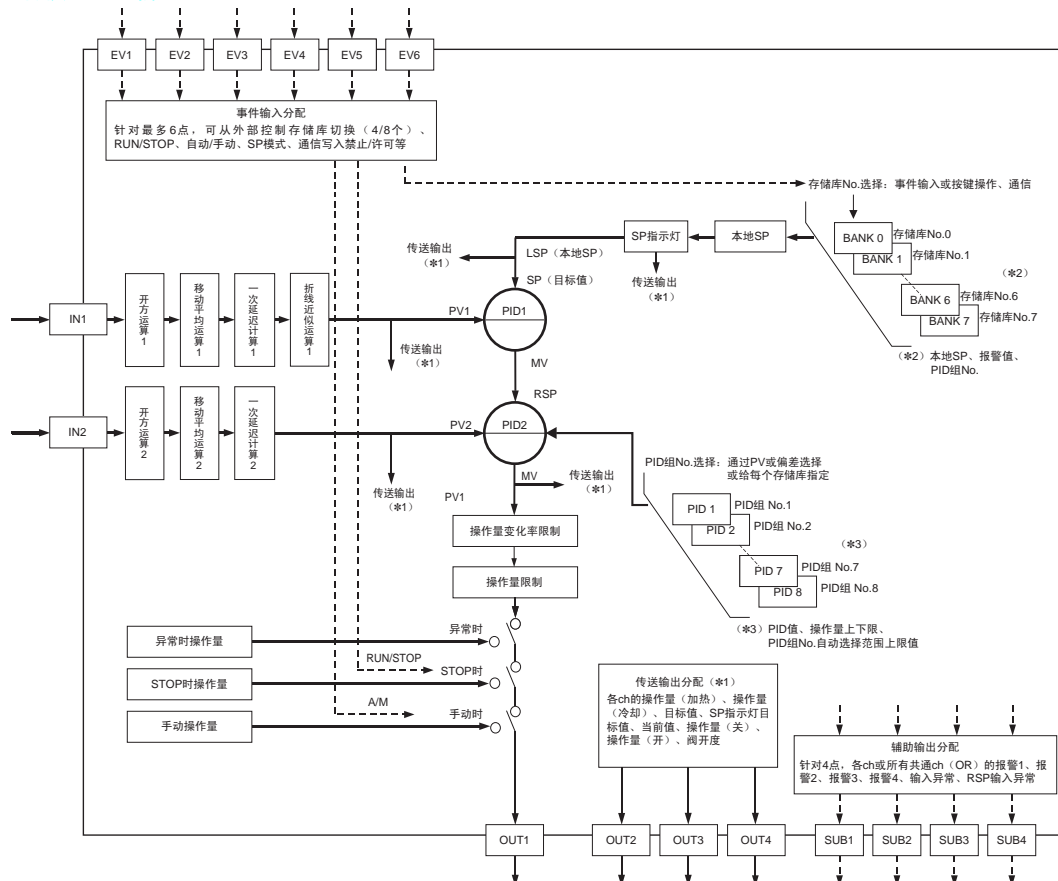


E5AR/E5ER共通事项

● 1通道位置比例控制模式

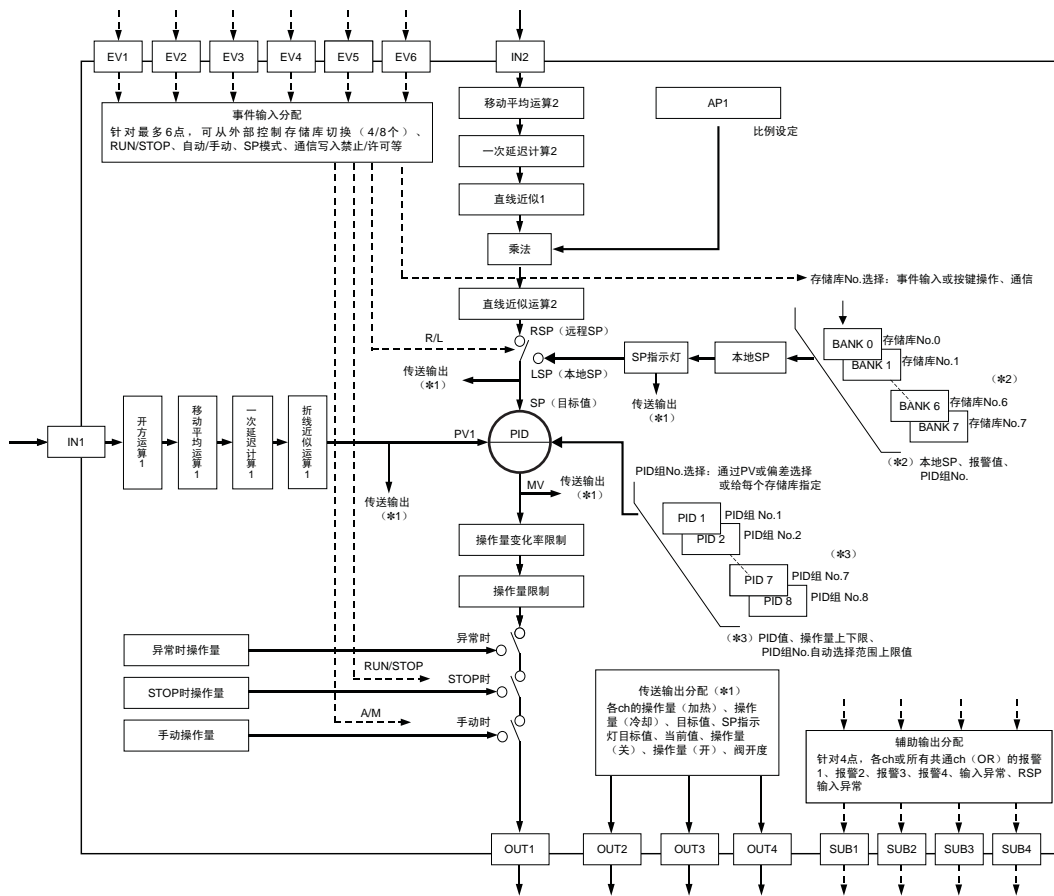


● 1通道串联控制模式 (2输入型)



E5AR/E5ER共通事项

● 1通道比例控制模式 (2输入型)



## ■ 注意事项

● 共通注意事项，请参见“控制组件 综合产品资料”。

### 警告

在网络中必须提供保护回路，否则异常动作可能会导致严重人身伤害及重大财产损失或重大事故。在外部控制回路中提供双重或三重安全措施，比如紧急停止回路、互锁回路或限制回路，以便在由于产品故障或其它外部因素导致发生异常时，确保系统安全。

### 注意

可能会因触电而导致轻度受伤。通电时请勿接触端子。

可能会因触电而导致轻度受伤。请勿在切断电源后的1分钟内触摸端子、电路板的电子零件、按键。

可能导致轻度触电、火灾、设备故障。请勿使金属、导线或安装加工中的切屑等异物进入产品内部。

否则可能会因爆炸导致操作人员中度、轻度受伤或财产损失。禁止在有易燃易爆气体存在的环境下使用该产品。

如果螺钉松动，可能造成起火，导致中度、轻度人身伤害及装置破损等财产损失。请按下述规定扭矩拧紧端子台、连接器固定螺钉。

端子台螺钉：0.40~0.56N·m

设定内容与控制对象的内容不符时，可能因意外动作而导致中度、轻度人身伤害及装置破损等财产损失。因此，请根据控制对象正确设定调节仪的各种设定值。

如果调节仪故障导致无法控制或没有报警输出，可能会对连接到本机上的设备、机器等造成财产损失。请在其它系统中安装监视设备等，采取安全措施，确保本机发生故障时的安全。

在测量分类II、III和IV的测量中使用本设备时，可能因意外动作而导致中度、轻度人身伤害及装置破损等财产损失。请使用符合测量分类的测量设备。

(根据IEC61010-1)

如果在超过寿命的状态下使用，可能导致接点熔断或烧损。输出继电器的寿命会因开关容量、开关条件而有很大差异。因此，请务必考虑实际使用条件，在额定负载、电气寿命次数内使用。

通过在线编辑变更程序时，请先确认即使DeviceNet的周期时间延长，也不会造成影响之后再使用，否则可能因意外动作而导致中度、轻度人身伤害及装置破损等财产损失。

将程序转发到其它节点或变更I/O存储器时，请先确认要变更的节点，然后再进行，否则可能因意外动作而导致中度、轻度人身伤害及装置破损等财产损失。

可能导致触电、中度、轻度人身伤害。因此，请勿对产品进行分解、修理或改装。

### 安全注意事项

1. 请在环境温度及湿度的规格范围内使用及保存。多个调节仪并列安装或上下排列安装的话，调节仪发热会导致其内部温度上升，使用寿命变短。这种情况下，请使用风扇对调节仪实施强制冷却。
2. 请在调节仪的周围留出一定空间，以免影响散热。请不要遮挡调节仪主机的通风孔。
3. 请在电源电压及负载的规格、额定范围内使用。
4. 对端子台、连接器接线时，请确认名称和极性后正确接线。
5. 不使用的端子，不进行任何连接。
6. 端子台接线用压接端子，请使用指定尺寸（M3、宽5.8cm以下）的产品。连接裸线的接线材料，请使用电源AWG22（截面积0.326mm<sup>2</sup>）~AWG14（截面积2.081mm<sup>2</sup>）、电源以外AWG28（截面积0.081mm<sup>2</sup>）~AWG16（截面积1.309mm<sup>2</sup>）的双绞线或单线。（电线包皮剥离量：6~8mm）
7. 确保在接通电源后的2秒内达到额定电压。
8. 需拉出调节仪时请先使电源OFF，切勿用手触摸端子和电子零件，并避免给以冲击。插入时，请不要让电子部件接触到机箱。
9. 请勿拆下内部电路板。
10. 移至初始设定时，有些模式会造成输出变成OFF，因此，执行控制时，请考虑到此因素。
11. 预热时间应在30分钟以上。

## 使用注意事项

12. 为了防止受到感应干扰，调节仪的端子台接线应与高电压、大电流的动力线分开。此外，请避免与动力线平行及一起配线。电线管或走线槽分开，或者使用屏蔽线等方法也很有效。请在产生噪声的周边设备（特别是电机、晶体管、圆筒形线圈、磁线圈等具有电感成分的设备）上安装浪涌吸收器及噪声滤波器。电源处使用噪声滤波器时，请确认电压和电流，然后尽量安装在距离调节仪较近的位置。设置时，请尽可能远离会发出强频的设备（高频焊机、高频机器等）及发生浪涌的设备。
13. 为了使作业人员能够立即OFF电源，请设定开关或断路器，并进行恰当的显示。
14. 该产品为室内专用，仅限在室内使用。请勿在下述环境中使用本产品。
  - 有灰尘、腐蚀性气体（特别是硫化气体、氨气等）的场所
  - 可能会结露、结冰的场所
  - 阳光直射的场所
  - 振动、冲击影响较大的场所
  - 水、油会溅到的场所
  - 直接受到加热设备辐射热的场所
  - 温度变化剧烈的场所
15. 清洁时，请使用市场上销售的酒精，不要使用稀释剂类产品。
16. 请在DeviceNet通信距离的规格范围内使用指定的电缆作为通信线。关于通信距离规格、电缆，请参见“DeviceNet产品样本”。
17. 切勿强行弯折、拉扯DeviceNet通信用电缆。
18. 请勿在DeviceNet接通电源的状态下拆下连接器，否则会导致设备故障及误动作。
19. 有些变频器的输出规格中，虽然输出频率标记为50/60Hz，但是可能会因温控器内部的温度上升而导致冒烟、烧损，因此请勿将变频器的输出用作温控器的电源。

## ● 为了长时间使用

请在以下温湿度范围内使用。

温度：-10~+55℃（无结冰、结露）

湿度：25~85%RH以下

设置到柜内时，不仅柜的环境温度，而且调节仪的环境也不能超过55℃。

调节仪等电子设备除具备基于继电器开闭次数的使用寿命外，还具有基于内部使用的电子部件寿命的产品使用寿命。部件的寿命依赖于环境温度，环境温度高，则使用寿命会变短，反之会变长。因此，降低调节仪内部温度可以延长使用寿命。

请按照规定安装，否则调节仪的热量会引起调节仪内部温度上升，缩短使用寿命。这种情况下，需使用风扇对调节仪实施强制冷却。但，需要注意的是不要只冷却端子部。否则会导致测量误差。

## ● 抗干扰措施

为了防止受到感应干扰，调节仪的端子台配线请与高电压、大电流的动力线分开接线。此外，请避免与动力线平行及一起配线。电线管道分开配置，或者使用屏蔽线等方法也很有效。

请在产生噪声的周边设备（特别是电机、晶体管、圆筒形线圈、磁线圈等具有电感成分的设备）上安装浪涌吸收器及噪声滤波器。在电源上使用噪音过滤器时，请首先确认电压和电流，然后尽量安装到靠近调节仪的位置。

设置时，请尽可能远离会发出强频的设备（高频焊机、高频机器等）及发生浪涌的设备。

## ● 为了实现高精度测量

延长热电偶的导线时，请务必按照热电偶的种类使用相应的补偿导线。

延长铂测温电阻的导线时，请使用电阻较小的导线，使其与3线的导线电阻相等。

误差较大时，请确定输入修正值设定是否正确。

## ● 关于防水性

保护结构如下所示。

前面板	NEMA4X室内用（相当于IP66）
后部外壳	IP20
端子部	IP00

## 承诺事项

承蒙对欧姆龙株式会社(以下简称“本公司”)产品的一贯厚爱和支持,藉此机会再次深表谢意。  
如果未特别约定,无论贵司从何处购买的产品,都将适用本承诺事项中记载的事项。  
请在充分了解这些注意事项基础上订购。

### 1. 定义

本承诺事项中的术语定义如下。

- (1)“本公司产品”:是指“本公司”的F系统机器、通用控制器、传感器、电子/结构部件。
- (2)“产品目录等”:是指与“本公司产品”有关的欧姆龙综合产品目录、F系统设备综合产品目录、安全组件综合产品目录、电子/机构部件综合产品目录以及其他产品目录、规格书、使用说明书、操作指南等,包括以电子数据方式提供的资料。
- (3)“使用条件等”:是指在“产品目录等”资料中记载的“本公司产品”的使用条件、额定值、性能、运行环境、操作使用方法、使用时的注意事项、禁止事项以及其他事项。
- (4)“客户用途”:是指客户使用“本公司产品”的方法,包括将“本公司产品”组装或运用到客户生产的部件、电子电路板、机器、设备或系统等产品中。
- (5)“适用性等”:是指在“客户用途”中“本公司产品”的(a)适用性、(b)动作、(c)不侵害第三方知识产权、(d)法规法令的遵守以及(e)满足各种规格标准。

### 2. 关于记载事项的注意事项

对“产品目录等”中的记载内容,请理解如下要点。

- (1)额定值及性能值是在单项试验中分别在各条件下获得的值,并不构成对各额定值及性能值的综合条件下获得值的承诺。
- (2)提供的参考数据仅作为参考,并非可在该范围内一直正常运行的保证。
- (3)应用示例仅作参考,不构成对“适用性等”的保证。
- (4)如果因技术改进等原因,“本公司”可能会停止“本公司产品”的生产或变更“本公司产品”的规格。

### 3. 使用时的注意事项

选用及使用本公司产品时请理解如下要点。

- (1)除了额定值、性能指标外,使用时还必须遵守“使用条件等”。
- (2)客户应事先确认“适用性等”,进而再判断是否选用“本公司产品”。“本公司”对“适用性等”不做任何保证。
- (3)对于“本公司产品”在客户的整个系统中的设计用途,客户应负责事先确认是否已进行了适当配电、安装等事项。
- (4)使用“本公司产品”时,客户必须采取如下措施:(i)相对额定值及性能指标,必须在留有余量的前提下使用“本公司产品”,并采用冗余设计等安全设计(i)所采用的安全设计必须确保即使“本公司产品”发生故障时也可将“客户用途”中的危险降到最小程度、(ii)构建随时提示使用者危险的完整安全体系、(iii)针对“本公司产品”及“客户用途”定期实施各项维护保养。
- (5)“本公司产品”是作为应用于一般工业产品的通用产品而设计生产的。如果客户将“本公司产品”用于以下所列用途,则本公司对产品不作任何保证。但“本公司”已表明可用于特殊用途,或已与客户有特殊约定时,另行处理。
  - (a)必须具备很高安全性的用途(例:核能控制设备、燃烧设备、航空/宇宙设备、铁路设备、升降设备、娱乐设备、医疗设备、安全装置、其他可能危及生命及人身安全的用途)
  - (b)必须具备很高可靠性的用途(例:燃气、自来水、电力等供应系统、24小时连续运行系统、结算系统、以及其他处理权利、财产的用途等)
  - (c)具有苛刻条件或严酷环境的用途(例:安装在室外的设备、会受到化学污染的设备、会受到电磁波影响的设备、会受到振动或冲击的设备等)
  - (d)“产品目录等”资料中未记载的条件或环境下的用途
- (6)除了不适用于上述3.(5)至(6)中记载的用途外,“本产品目录等资料中记载的产品”也不适用于汽车(含二轮车,下同)。请勿配置到汽车上使用。关于汽车配置用产品,请咨询本公司销售人员。

### 4. 保修条件

“本公司产品”的保修条件如下。

- (1)保修期限 自购买之日起 年。(但是,“产品目录等”资料中有明确说明时除外。)
- (2)保修内容 对于发生故障的“本公司产品”,由“本公司”判断并可选择以下其中之一方式进行保修。
  - (a)在本公司的维修保养服务点对发生故障的“本公司产品”进行免费修理(但是对于电子、结构部件不提供修理服务。)
  - (b)对发生故障的“本公司产品”免费提供同等数量的替代品
- (3)当故障因以下任何一种情形引起时,不属于保修的范围。
  - (a)将“本公司产品”用于原本设计用途以外的用途
  - (b)超过“使用条件等”范围的使用
  - (c)违反本注意事项“3使用时的注意事项”的使用
  - (d)非因“本公司”进行的改装、修理导致故障时
  - (e)非因“本公司”出品的软件导致故障时
  - (f)“本公司”生产时的科学、技术水平无法预见的原因
  - (g)除上述情形外的其它原因,如“本公司”或“本公司产品”以外的原因(包括天灾等不可抗力)

### 5. 责任限制

本承诺事项中记载的保修是关于“本公司产品”的全部保证。对于因“本公司产品”而发生的其他损害,“本公司”及“本公司产品”的经销商不负任何责任。

### 6. 出口管理

客户若将“本公司产品”或技术资料出口或向境外提供时,请遵守中国及各国关于安全保障进出口管理方面的法律、法规。否则,“本公司”有权不予提供“本公司产品”或技术资料。

IC310GC-zh

2017.8

注:规格如有变更,恕不另行通知。请以最新产品说明书为准。

欧姆龙自动化(中国)有限公司

<http://www.fa.omron.com.cn/> 咨询热线:400-820-4535

欧姆龙自动化(中国)有限公司 版权所有 2017