

固态继电器

G3NB-1

具备输出（5至90A）功能的SSR， 价格合理

- 具有过零功能，减少了动作时的噪声。
- 内置了压敏电阻，有效吸收了外部浪涌。
- 具有动作指示灯，可监控运行状况。
- 具有保护盖，安全性更高。
- UL、CSA和TÜV认证。



型号结构

■ 型号图例

G3NB-□□□-□
1 2 3 4 5

1. 基本型号名

G3NB：固态继电器

2. 额定负载电源电压

2： AC220V

3. 额定负载电流 (40 °C时)

05: 5A
10: 10A
20: 20A
25: 25A
40: 40A
75: 75A
90: 90A

4. 端子类型

B： 螺钉端子

5. 认证

1： 标准模式
(UL、CSA和TÜV认证)

■ 型号列表

绝缘	过零功能	指示灯	可用的输出负载 (参见注2)	额定输入电压	型号
光电耦合器	有	有	AC24~220V下5A (40°C时)	DC5~24V	G3NB-205B-1 DC5~24V
			AC24~220V下10A (40°C时)		G3NB-210B-1 DC5~24V
			AC24~220V下20A (40°C时)		G3NB-220B-1 DC5~24V
			AC24~220V下25A (40°C时)		G3NB-225B-1 DC5~24V
			AC24~220V下40A (40°C时)		G3NB-240B-1 DC5~24V
			AC24~220V下75A (40°C时)		G3NB-275B-1 DC5~24V
			AC24~220V下90A (40°C时)		G3NB-290B-1 DC5~24V

注1. 所有型号均经过UL、CSA和TUV认证。

2. 可用的输出负载取决于环境温度。请参见工程数据中的“负载电流对比环境温度”。

■ 附件（另售）

一触式安装板

型号
R99-12 FOR G3NA

安装支架

型号
R99-11

散热器

可进行DIN导轨安装的纤细型

型号	可用的 SSR
Y92B-N50	G3NB-205B-1
	G3NB-210B-1
Y92B-N100	G3NB-220B-1
Y92B-N150	G3NB-225B-1
	G3NB-240B-1
Y92B-P250NF	G3NB-275B-1
	G3NB-290B-1

规格

■ 额定规格

输入（环境温度为 25°C 时）

额定电压	动作电压	额定输入电流	电压水平	
			动作电压	释放电压
DC5~24V	DC4~32V	7mA以下	DC4V以下	DC1V以上

输出

型号	额定负载电压	负载电压范围	可用的负载		浪涌电流
			负载电流（参见注 1）		
			有散热器 （参见注 2）	无散热器	
G3NB-205B-1	AC24~220V	AC19~286V	0.1~6A（25°C时） 5A（40°C时）	0.1~3A（40°C时）	60A（60Hz，1个周期）
G3NB-210B-1			0.1~15A（25°C时） 10A（40°C时）	0.1~4A（40°C时）	150A（60Hz，1个周期）
G3NB-220B-1			0.1~25A（25°C时） 20A（40°C时）		220A（60Hz，1个周期）
G3NB-225B-1			0.1~25A（25°C时） 25A（40°C时）	220A（60Hz，1个周期）	
G3NB-240B-1			0.1~40A（25°C时） 40A（40°C时）	0.1~6A（40°C时）	410A（60Hz，1个周期）
G3NB-275B-1			1~90A（25°C时） 75A（40°C时）	1~7A（40°C时）	800A（60Hz，1个周期）
G3NB-290B-1			1~110A（25°C时） 90A（40°C时）		900A（60Hz，1个周期）

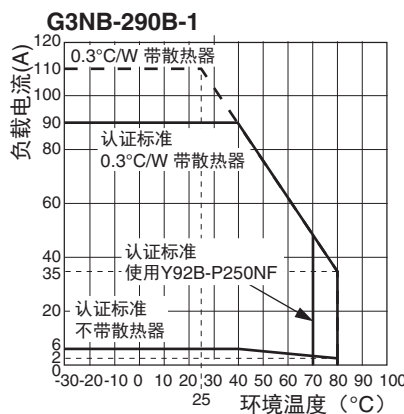
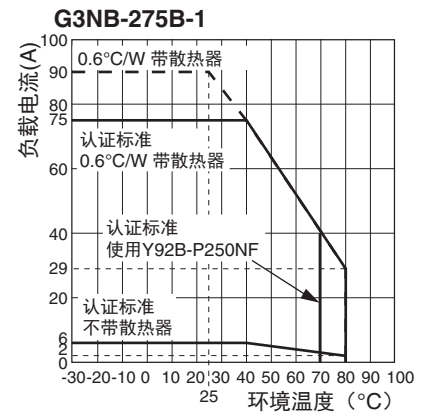
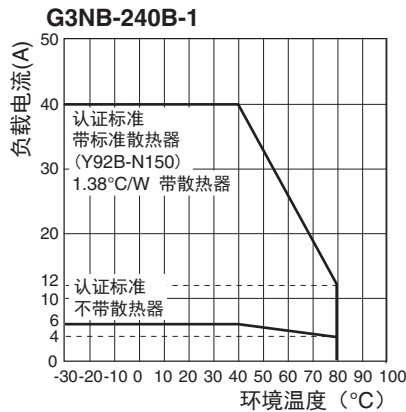
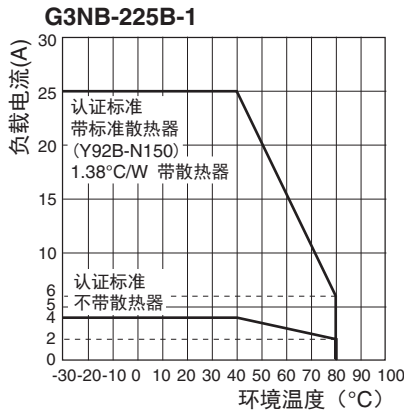
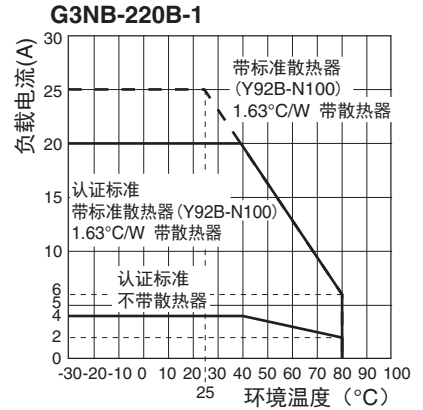
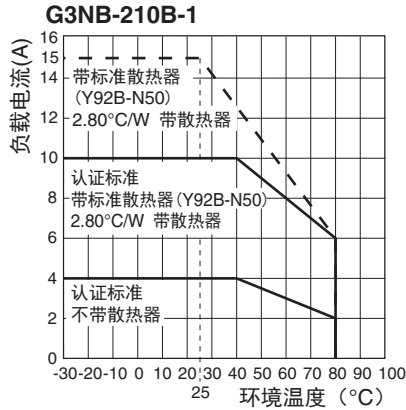
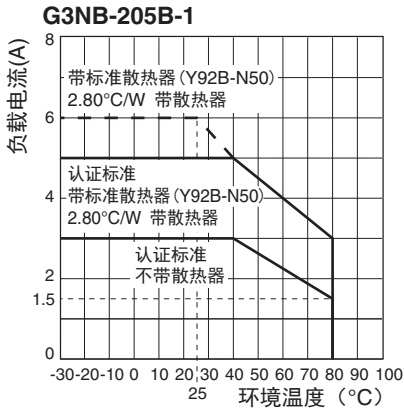
注1. 负载电流根据环境温度而变化。请参见工程数据中的“负载电流对比环境温度”。

2. 当使用了欧姆龙散热器（参见选装件）或指定尺寸的散热器时。
25°C时的值为负载电流的最大值。

■ 特性

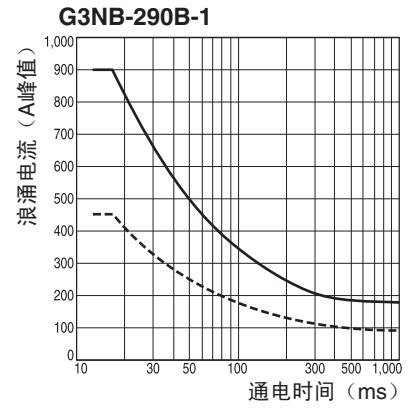
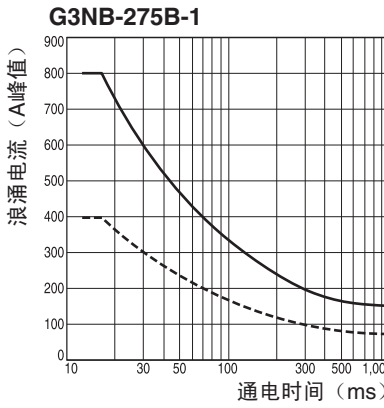
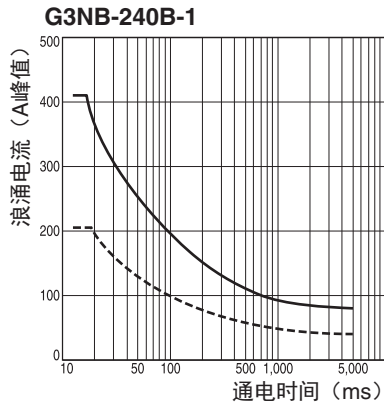
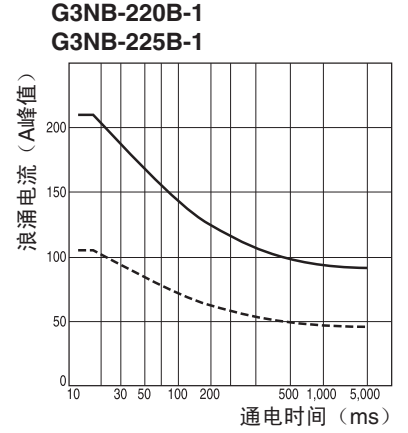
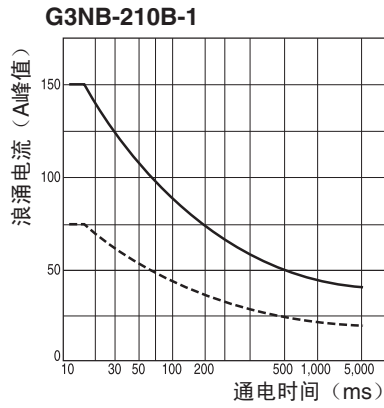
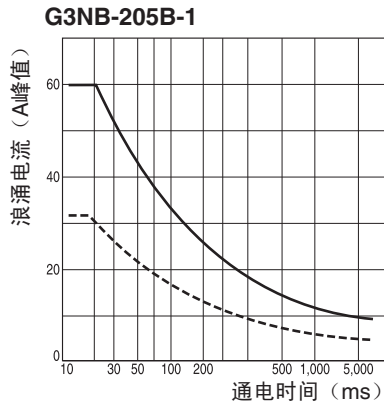
项目	G3NB-205B-1	G3NB-210B-1	G3NB-220B-1	G3NB-225B-1	G3NB-240B-1	G3NB-275B-1	G3NB-290B-1
动作时间	负载电源周期的1/2+1ms以下						
释放时间	负载电源周期的1/2+1ms以下						
输出ON时的压降	1.6V (RMS) 以下						
漏电流	5mA以下（AC100V时），10mA以下（AC200V时）						
绝缘电阻	100MΩ以上（DC500V时）						
耐电压	AC2,500V 50/60Hz 1分钟						
耐振动	毁坏：10~55~10Hz，0.35mm单振幅（0.7mm双振幅）						
耐冲击	毁坏：1,000m/s ²						
环境温度	使用：-30~80°C（无结冰或结露） 保存：-30~100°C（无结冰或结露）						
环境湿度	使用：45%~85%						
质量	约60g (G3NB-205B-1 ~ 225B), 80g (G3NB-240B-1), 110g (G3NB-275B-1 ~ 290B-1)						

负载电流对比环境温度



注：长点线为负载电流的最大值。

单周期浪涌电流



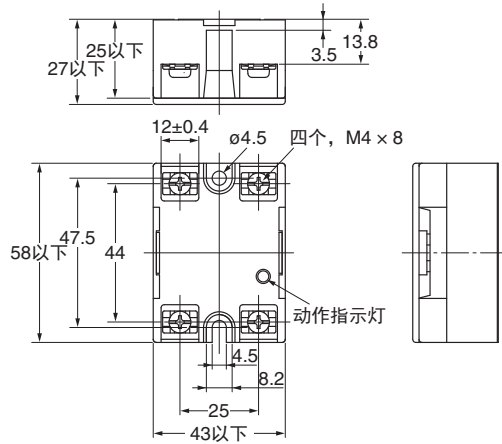
散热器的热电阻 Rth (示例)

型号	Rth (°C/W)
Y92B-N50	2.80
Y92B-N100	1.63
Y92B-N150	1.38
Y92B-A100	1.63
Y92B-A150N	1.37
Y92B-P250NF	0.46

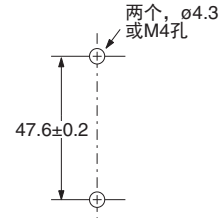
■ 继电器

注： 除非另行注明， 否则所有单位均为毫米。

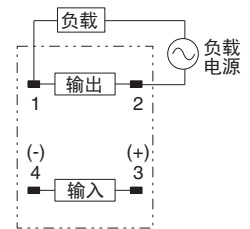
G3NB-205B-1
G3NB-210B-1
G3NB-220B-1
G3NB-225B-1



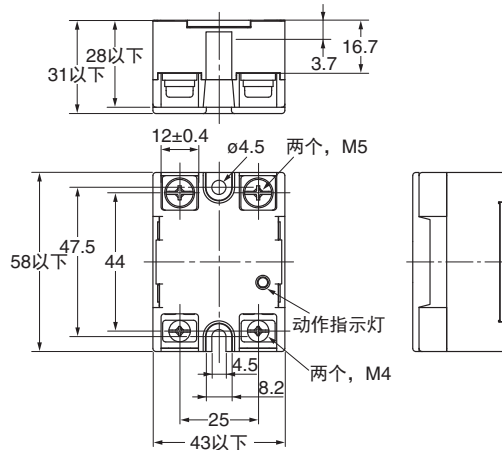
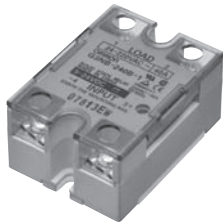
安装孔



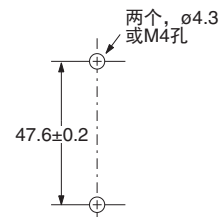
端子排布/内部连接
(顶视图)



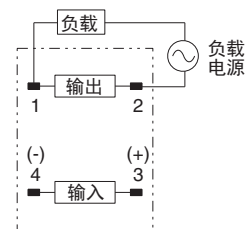
G3NB-240B-1



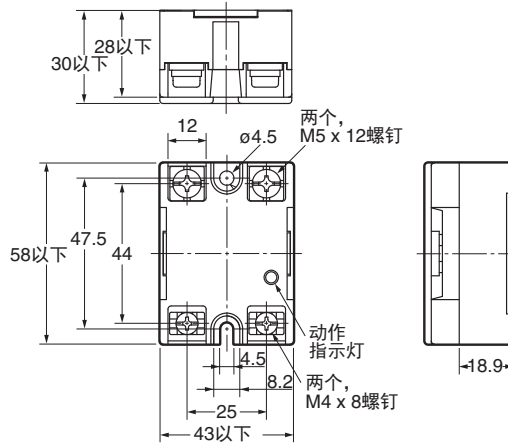
安装孔



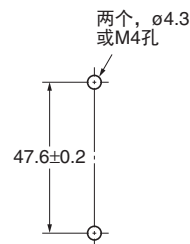
端子排布/内部连接
(顶视图)



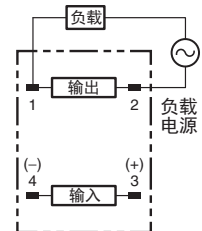
G3NB-275B-1
G3NB-290B-1



安装孔



端子排布/内部连接
(顶视图)

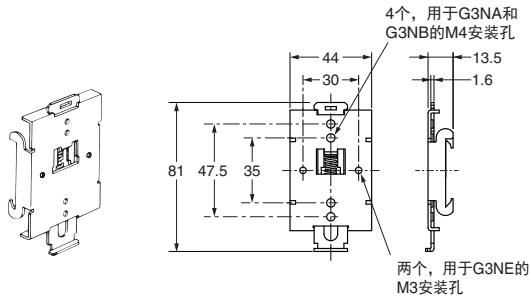


■ 选装件（另售）

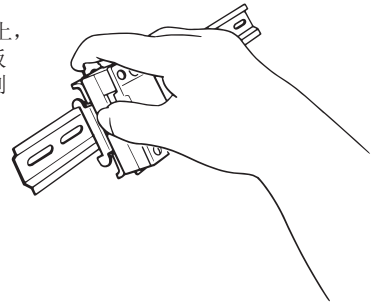
一触式安装板

一触式安装板用于将G3NB安装到DIN导轨上。

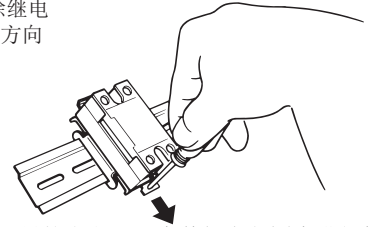
R99-12 FOR G3NA



要将继电器安装到DIN导轨上，首先将其安装到一触式安装板上，然后如图所示将其安装到DIN导轨上。



要从DIN导轨上拆除继电器，用螺丝刀沿箭头方向拔出小片。

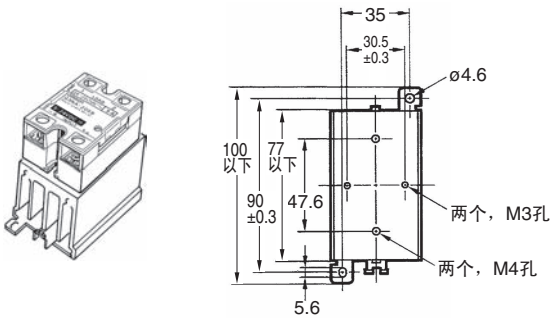


- 当继电器安装到DIN导轨上之后，在其额定范围内进行使用，无需散热器。
- 使用以下DIN导轨： PFP-100N或PFP-100N2。

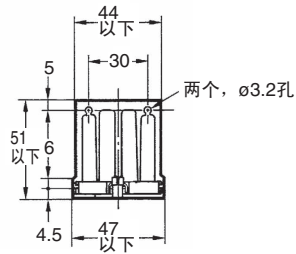
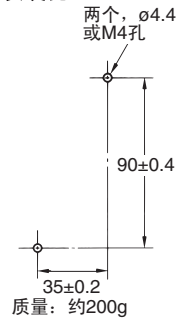
散热器

Y92B-N50散热器（适用于G3NB-205B-1、G3NB-210B-1）

对于表面安装，需要（从负载电流对比环境温度的图中）削减30%负载电流。
关于安装方法，请参见“注意事项”。

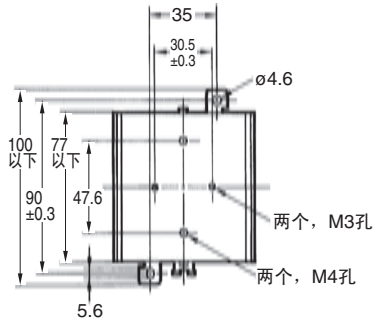
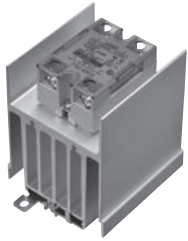


安装孔

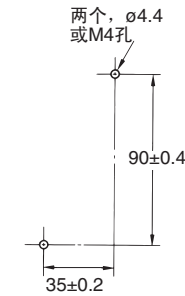


Y92B-N100散热器（适用于G3NB-220B-1）

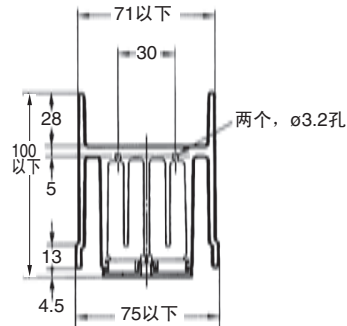
对于表面安装，需要（从负载电流对比环境温度的图中）削减30%负载电流。
关于安装方法，请参见“注意事项”。



安装孔

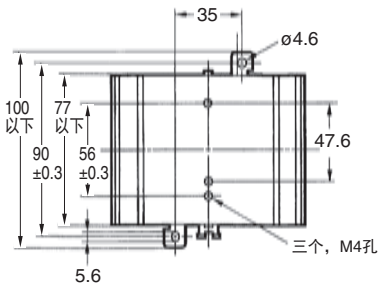
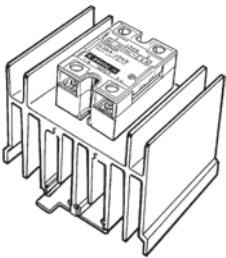


质量：约400g

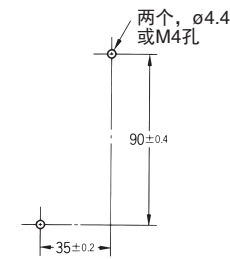


Y92B-N150散热器（适用于G3NB-225B-1、G3NB-240B-1）

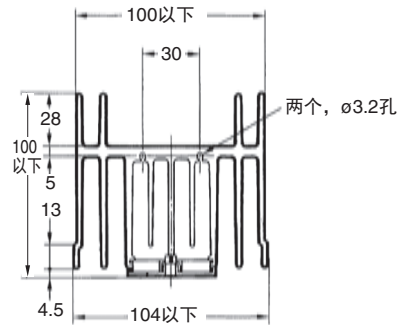
对于表面安装，需要（从负载电流对比环境温度的图中）削减30%负载电流。
关于安装方法，请参见“注意事项”。



安装孔

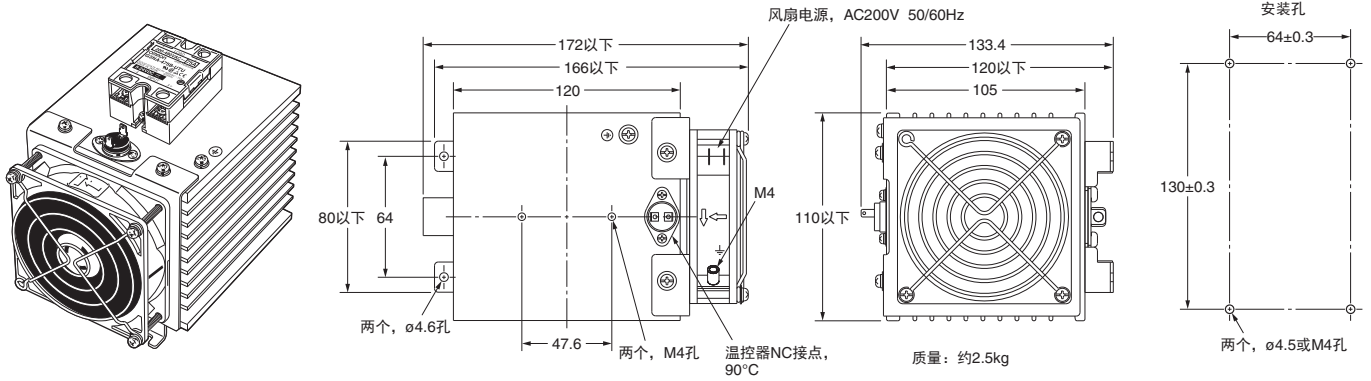


质量：约560g



Y92B-P250NF散热器 (适用于G3NB-275B-1、G3NB-290B-1)

关于安装方法, 请参见“注意事项”。



安全注意事项

⚠ 注意

安装及安装环境

- 必须在电源关闭时进行配线，必须在完成配线后装上端子盖。触摸充电后的端子可能引起轻度触电。
- 如果发生短路，G3NB可能发生爆裂。为防止发生短路事故，应在电源线上安装保护设备，例如可快速断开的保险丝。



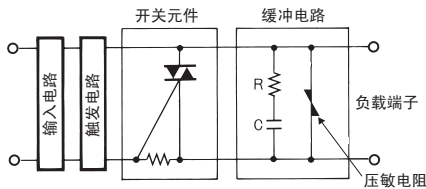
维护

- 内部缓冲电路被充电，可能引起轻度触电。电源刚刚关闭后不要立即触摸G3NB的主电路端子。
- G3NB和散热器将会发热并可能引起轻度火灾。电源打开时、电源刚刚关闭时都不要触摸G3NB或散热器。



重要信息

1. 标准G3NB型号配备有压敏电阻作为浪涌吸收器。



2. 所有G3NB-1型号均配备端子盖。(G3NB-240B除外)

3. G3NA-240B的输出设备的可靠性要比G3NB更好。G3NB的输出设备与G3NA-240B的输出设备不同。如果需要更高的可靠性，建议您使用G3NA-240B。

	具有标准散热器的SSR的负载电流 (40 °C时)	输出设备的额定电流
G3NB-240B	40 A 以下	40 A 以下
G3NB-225B	25 A 以下	25 A 以下
G3NA-240B	40 A 以下	50 A 以下

使用注意事项

运输

不要在以下条件下运输G3NB。可能导致性能出现失灵、故障或劣化。

- G3NB将接触水或油的条件下
- 高温或高湿
- 包装不当
- 温度可能发生急剧变化，从而导致结露的条件下

使用和保存

不要在下列场所使用或保存G3NB。否则可能导致性能出现失灵、故障或劣化。

- 不要在接触雨滴或水滴处使用或保存本产品
- 不要在接触水、油或化学品处使用或保存本产品
- 不要在高温或高湿处使用或保存本产品
- 不要在环境温度超出-30~100°C范围外处保存本产品
- 不要在相对湿度超出45%~85%范围外处使用本产品
- 不要在温度剧烈变化导致结露处使用本产品
- 不要在接触腐蚀性或可燃性气体处使用本产品
- 不要在接触灰尘（尤其是铁屑）或盐、或存在盐害处使用或保存本产品
- 不要在阳光直射处保存本产品
- 不要在存在冲击或振动处使用或保存本产品

使用和处理

- 不要阻碍G3NB或散热器的空气流动。G3NB出现问题而产生的热量可能导致输出元件短路或引起火灾。
- 不要用油手或脏手（例如带有金属粉末）来安装G3NB。否则可能导致G3NB失灵。

使用和安装

- 在指定方向上安装G3NB。如果G3NB安装在其它任何方向上，异常产生的热量可能致使输出元件短路或引起火灾。
- 必须防止因G3NB的热辐射而导致温度上升。如果G3NB安装在面板内部，应安装一个风扇使面板内部空气完全流通。
- 将G3NB安装到散热器或散热片时，安装之前先在安装表面上放置一层Momentive Performance Materials Inc.的YG6260或Sinetsu Silicone的G746，或者类似产品。
- 如果使用了具有高度热敏电阻的材料，例如木头，那么G3NB所产生的热量可能引起火灾。将G3NB直接安装到控制面板内使面板可作为散热器使用时，使用热电阻较低的材料，例如铝或铜作为面板材料。
- 使用指定的散热器或具有同等或更佳性能的产品。不这样做可能造成短路或输出元件因被异常加热而起火。
- 安装G3NB时，请拧紧G3NB的螺钉。
紧固转矩：0.78~0.98 N·m
- 安装G3NB时，请拧紧散热器的螺钉。
紧固转矩：0.98~1.47 N·m

使用和配线

- 线路产生的异常热量可能导致起火或线路外皮熔化，引起触电。针对负载电流使用适当的接线。
- 不要使用外皮损坏的接线。否则可能引起触电或漏电。
- 不要将线路与高压线置于同一管道内。否则可能因感应现象而引起故障或受损。
- 使用长度适当的接线，否则可能因感应现象而导致运行错误、发生故障和起火。
- 因端子问题而产生的热量可能导致起火。端子上的螺钉松动时请勿操作。

螺钉端子的拧紧扭矩

螺钉尺寸	拧紧扭矩
M4	0.98~1.47 N·m
M5	1.57~2.45 N·m

- 端子产生的异常热量可能导致起火。拧紧端子螺钉时，确保螺钉不要沾上不导电杂质。
- 进行配线工作前先关闭电源。否则可能引起触电。

使用

- 仅在G3NB额定规格范围内使用负载。否则可能引起故障、受损或起火。
- 使用额定频率范围内的电源。否则可能引起故障、受损或起火。
- 请使用尺寸适合于接线直径的固定端子。否则可能导致起火或线路外皮熔化，引起触电。
- 可能发生G3NB故障或起火。不要对G3NB端子施加过大的电压或电流。

■ 注意事项

- 运输或安装期间不要使G3NB跌落或遭受强烈振动，这样会对性能造成不利影响或引起运行错误或故障。
- 不要将G3NB在未经包装的状态下进行运输，否则可能导致损坏或引起故障。
- 不要让稀释剂或汽油等溶剂接触G3NB上的树脂部件，否则可能导致G3NB上的标记被擦掉。
- 不要让油接触G3NB上端子盖的盖子部分，否则可能导致盖子发白或开裂。

安装方向

将G3NB安装到平坦表面时，请参见“负载电流对比环境温度”将负载电流减少30%。

AC开关SSR的输出噪声浪涌

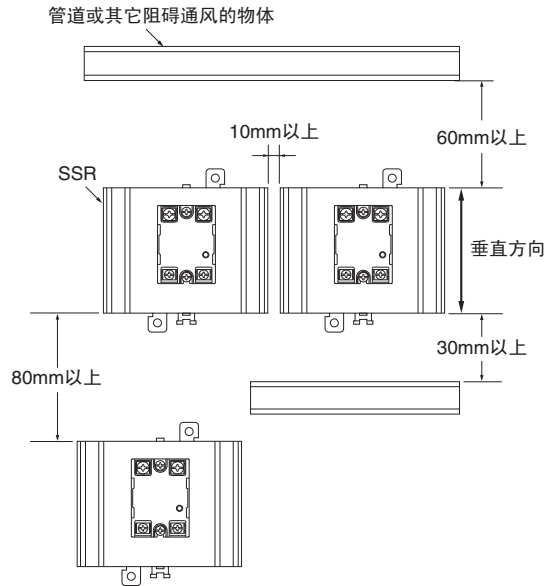
在SSR负载两端连接浪涌吸收器（压敏电阻），并与负载并联。使用带有以下元件的压敏电阻。

线路电压	压敏电阻电压	浪涌能力
AC100~120V	AC240~270V	1,000A以上
AC200~240V	AC430~470V	1,000A以上

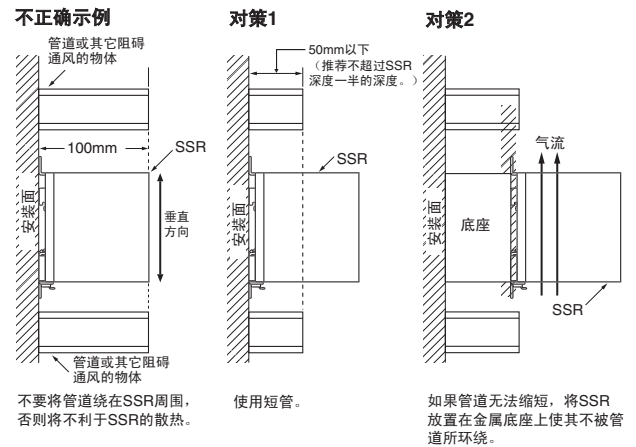
控制柜安装

在封闭的控制柜内安装SSR将使SSR产生的热量聚积在柜内，可能减少SSR的电流或对面板内部的其它电子部件造成不利影响。必须在控制柜的顶部和底部留有通风孔。推荐使用风扇作为更有效的通风措施。

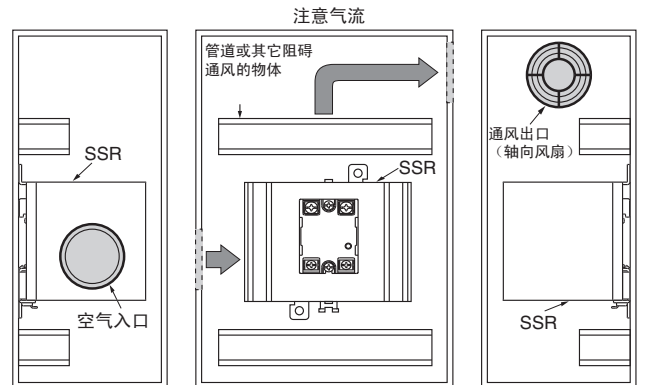
SSR安装间距（面板安装）



SSR和管道深度之间的关系



控制柜外的通风



- 注1.** 如果空气入口或出口有过滤器，应定期清洗过滤器防止其阻塞，确保通风顺畅。
2. 不要在空气出入口放置任何物体，否则该物体可能阻碍控制柜的通风。
3. 如果使用了热交换机，应放置在SSR前方以确保热交换机高效工作。

SSR环境温度

SSR的额定负载电流在40°C的环境温度下测得。

SSR的输出元件使用半导体。这样会因电流穿过负载所产生的热量而造成控制柜内部温度上升。要限制升温，在控制柜的出风口或进气口安装风扇来加强柜的通风。这将降低SSR的周围温度并由此增加可靠性。（一般而言，根据Arrhenius公式，温度每下降10°C，期望寿命即翻倍）

SSR 额定电流 (A)	5 A	10 A	20 A	25 A	40 A	75 A	90 A
每个SSR所需的风扇数	0.08	0.16	0.31	0.4	0.62	1.2	1.44

例：对于10个负载电流为40A的SSR，
 $0.62 \times 10 = 6.2$

因此，需要七个风扇。

注1. 风扇尺寸：92mm²，风量：0.7m³/min，
 控制柜的周围温度：30°C

2. 如果在控制柜内有除了SSR以外的热源，需要进行额外的通风。

运行条件

- 必须在电源侧安装保护设备，例如保险丝和无保险丝断路器，作为防止短路事故的保护措施。
- 不要对输入电路或输出电路施加过电压。否则可能引起故障或起火。
- SSR的 ON/OFF 运行期间保持冷却系统持续运作。这是为了在SSR关闭时使余热能散出。

运行环境温度

G3NB使用环境温度的额定值是指没有热量堆积时的数值。由于这一原因，在通风不佳而造成散热不充分的条件下，以及在热量容易堆积处，G3NB的实际温度可能超过额定值，从而引起故障或起火。

使用G3NB时，将系统设计成能够充分散热，保持在“负载电流对比环境温度”的特性曲线之下。还要注意G3NB的周围温度可能因环境条件（例如气候或空气调节）和运行条件（例如安装在封闭柜中）而上升。

安全规格

输出电路

项目	205B	210B	220B	225B	240B	275B	290B
分类	IEC 60947-4-3						
额定限制短路电流	3000A						
短路保护装置	10A	32A		63A		100A	
短路协调	类型1						

常规

分类	IEC 60947-4-3
环境温度	-30~80°C
绝缘系统	基本
额定绝缘电压	主体：250V 控制部件：24V
额定耐冲击电压	主体：4kV 控制部件：0.8kV
污染度	2
IP代码	IP 10

< 在Class I设备中使用 >

金属安装支架必须充分粘合到PE线。

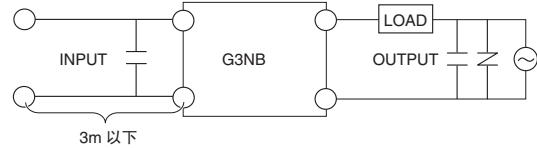
如果使用安装导轨，则导轨必须使用单独的连接线连接到PE线。

可以使用符合IEC 60947-7-2标准的保护导体端子块，或者可提供相同可靠性的其它方式来实现这一目的。

EMC指令的符合性

可以在以下条件下符合EMC指令的要求。

- 必须在输入电源上连接电容器。
- 必须在负载电源上连接电容器和压敏电阻。
- 输入线不得长于3m。



建议使用的电容（薄膜电容）

负载：0.1μF，AC275V

输入：1.0μF，AC275V

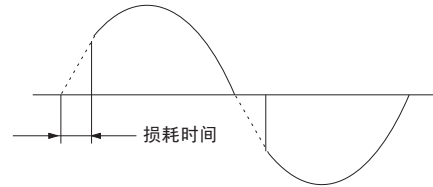
压敏电阻：390V，25000A

EMI

本产品为A级产品。可能会在居住区内造成无线电干扰，在这种情况下，用户需要采取适当措施来减少干扰。

损耗时间

G3NB在低电压或低电流下使用时损耗时间将减少。确保这样不会造成问题。



保险丝

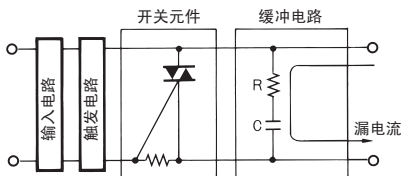
在负载上串联一个能快速断开的保险丝作为短路保护措施。使用下表中的保险丝之一或具有同等或更佳性能的保险丝。

推荐的保险丝

G3NB 额定负载电流	可用的 SSR	保险丝 (IEC60269-4)
5A	G3NB-205B-1	10A
10A	G3NB-210B-1	32A
20A	G3NB-220B-1	
25A	G3NB-225B-1	
40A	G3NB-240B-1	63A
75A	G3NB-275B-1	100A
90A	G3NB-290B-1	

漏电流

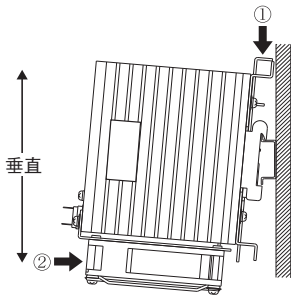
即使没有电源输入，漏电流也要流经G3NB中的缓冲电路。因此，必须在更换G3NB或进行配线之前先关闭输入或负载的电源以检查是否安全。



大容量散热器 (Y92B-P250NF)

DIN导轨安装

- 组装好的DIN导轨非常重。请牢固地安装DIN导轨。请确保将散热器牢固地锁定到DIN导轨。
- 将端板 (PFP-M, 另售) 安装到DIN导轨上各单元的两端以将其固定。
- 要将散热器安装到DIN导轨上，先在图中箭头1所示的点向下按，然后在箭头2所示的点向内按散热器。



适用的DIN导轨

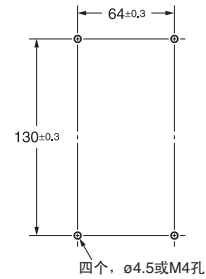
可以在TE35-15Fe (IEC 60715) DIN导轨上进行安装。可以使用下列制造商生产的DIN导轨。

制造商	厚度: 1.5mm	厚度: 2.3mm
Schneider	AM1-DE200	---
WAGO	210-114或210-197	210-118
PHOENIX	NS35/15	NS35/15/15-2.3

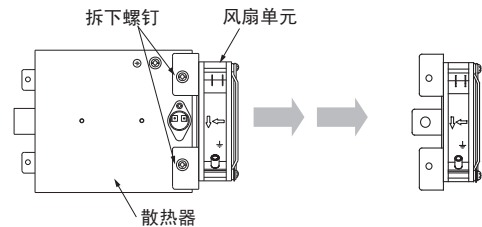
直接安装

- 如图所示准备安装孔。

紧固转矩: 0.98~1.47 Nm



- 直接安装散热器时，先拆下风扇单元，再安装散热器，随后重新安装风扇单元。（拆下下图中所示的两颗螺钉。）



- 先使用底部的两颗螺钉暂时安装散热器，然后将安装支架置于散热器与安装面之间并安装顶部的两颗螺钉。最后拧紧全部四颗螺钉。

大容量散热器 (Y92B-P250NF) 的额定规格和特性

风扇额定规格

额定电压	200V
动作电压	额定电压的85%~110%
频率	50/60Hz
额定电流 (参见注。)	50Hz时为0.061A 60Hz时为0.052A
额定速度 (参见注。)	50Hz时为2,600r/min 60Hz时为3,050r/min

注: 平均值。

温控器额定规格

使用温度	约90°C
接点额定规格	AC250V下8A, 电阻负载 DC30V下5A, 电阻负载

风扇特性

电机式	单相屏蔽线圈感应电机（2极，开放式）
端子类型	端子
绝缘等级	IEC class B (130°C) UL class A (105°C) CSA class A (105°C)
绝缘电阻	100MΩ以上（DC500V时），所有电源连接部以及不带电金属部间。
绝缘耐电压	AC2,000V（1分钟），所有电源连接部以及不带电金属部间。
使用环境温度	-30 ~ 70°C（无结冰）
储存环境温度	-40 ~ 85°C（无结冰）
环境湿度	25~85%
保护措施	阻抗保护
材质	框架：压铸铝 叶片：玻璃聚碳酸酯
轴承	滚球轴承
质量	约300g
符合标准	PSE、EN/IEC 60335（符合CE标志）
安全标准认证	UL/CSA

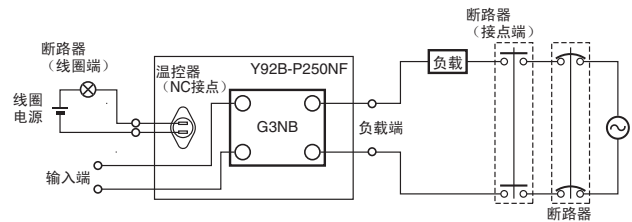
- 请为风扇使用市售的电源（50/60Hz）。
- 检查风扇之前，请务必关闭电源并等待至叶片停止。
- 风扇中使用高精度的滚珠轴承，如果风扇掉落或遭受撞击可能会将其损坏。如果轴承损坏，风扇的使用寿命和特性将受到影响。因此，请勿让风扇受到撞击。
- 风扇的使用寿命因环境温度而异，通常情况下，在40°C时可连续工作40,000个小时。
- 请确保通风口附近没有会阻挡气流的物体以及松散的物体（如电线）存在。
- 该风扇为欧姆龙R87F-A4A-93HP（AC200V）风扇。请使用相同型号的风扇进行更换。
- 风扇的建议紧固转矩为0.44 Nm。
- 风扇电源端子使用的是相当于Faston #110的端子。
- 有关欧姆龙风扇电源插头电缆（另售）的信息，请参见下表。

电缆长度	UL 认证	符合电器产品及材料安全法（日本）
1m	R87F-PC	R87F-PCJT
2m	R87F-PC-20	R87F-PCJT-20

- 将风扇上的接地螺钉孔连接到PE。

使用大容量散热器（Y92B-P250NF）防止过热

- 如果使用大容量散热器，在75A或90A进行大容量配电时需要使用风扇进行强制冷却。请根据风扇的额定规格将其连接到相应的电源。
- 如果由于电源错误、电源连接部中的异物或者老化而导致风扇停止，散热器的温度将会变高，可能会导致SSR故障，或对其它设备造成不良影响。如果散热器变得过热，请执行过热防护措施，如关闭负载电流等。
- 过热状态是通过温控器来检测的。该温控器使用NC接点，也就是说，过热时电路将变为开路。可以使用该温控器来停止SSR的操作。可以通过使用此信号输出警报或执行适用于系统的其他响应措施来实施过热防护措施。此外，请确认整体系统没有问题。
- 不要将温控器直接连接到负载电源。请将其连接到接触器或SSR上连接的其它关闭装置。
- 温控器端子使用的是相当于Faston #187的端子。
- 不要在温控器上涂抹散热硅脂。
- 不要焊接温控器的端子。
- 下图为保护电路的示例。



大容量散热器（Y92B-P250NF）的通风

- 请参见“控制柜外的通风”。

运行条件

- 施加的电流不要超过额定电流，否则G3NB的温度可能会变得过高。
- 必须在电源侧安装保护设备，例如保险丝和无保险丝断路器，作为防止短路事故的保护措施。
- 不要对输入电路或输出电路施加过电压。否则可能引起故障或起火。
- 不要掉落G3NB或者使其受到异常冲击。否则可能引起故障或失灵。
- SSR的ON/OFF运行期间保持冷却系统持续运作。这是为了在SSR关闭时使余热能散出。（负载电流75A，90A型号）
- Y92B-P250NF为Class 1设备。如果需要符合欧盟标准，请将Y92B-P250NF接地。
- 请使用散热器上的接地端子。
螺钉尺寸：M5 紧固转矩：2 N·m
不要使用风扇上的接地端子。

备忘

购买时的注意事项

承蒙对欧姆龙株式会社（以下简称“本公司”）产品的一贯厚爱和支持，藉此机会再次深表谢意。

在购买“本公司产品”之际，如果没有其他特别约定，无论客户从哪个经销商购买，都将适用本注意事项中记载的条件。

请在充分了解这些注意事项基础上订购。

1. 定义

本注意事项中的术语定义如下。

- (1) “本公司产品”：“本公司”的FA系统机器、通用控制器、传感器、电子/结构部件
- (2) “产品目录等”：与“本公司产品”有关的欧姆龙综合产品目录、FA系统设备综合产品目录、安全组件综合产品目录、电子/机构部件综合产品目录以及其他产品目录、规格书、使用说明书、操作指南等，包括以电子数据方式提供的资料。
- (3) “使用条件等”：在“产品目录等”资料中记载的“本公司产品”的使用条件、额定值、性能、动作环境、操作使用方法、使用时的注意事项、禁止事项以及其他事项
- (4) “客户用途”：是指“本公司产品”的客户使用本产品的的方法，包括将“本公司产品”组装或运用到客户生产的部件、电子电路板、机器、设备或系统等产品中。
- (5) “适用性等”：在“客户用途”中“本公司产品”的(a)适用性、(b)动作、(c)不侵害第三方知识产权、(d)法规法令的遵守以及(e)满足各种规格标准

2. 关于记载事项的注意

对“产品目录等”中的记载内容，请理解如下要点。

- (1) 额定值及性能值是在单项试验中分别在各条件下获得的值，并非保证在各额定值及性能值的综合条件下获得的值。
- (2) 所提供的参考数据仅作为参考，并非保证可在该范围内一直正常工作。
- (3) 应用示例仅作参考，“本公司”就“适用性等”不做保证。
- (4) 如果因改进或本公司原因等，本公司可能会停止“本公司产品”的生产或变更“本公司产品”的规格。

3. 使用时的注意事项

选用及使用本公司产品时请理解如下要点。

- (1) 除了额定值、性能指标外，使用时还必须遵守“使用条件等”。
- (2) 客户必须自己负责确认“适用性等”，然后判断是否选用“本公司产品”。“本公司”对“适用性等”不做任何保证。
- (3) 对于“本公司产品”在客户的整个系统中的设计用途，必须由客户自己负责对是否已进行了适当配电、安装等进行事先确认。
- (4) 使用“本公司产品”时，客户必须采取如下措施：(i) 相对额定值及性能指标，必须在留有余量的前提下使用“本公司产品”，并采用冗余设计等安全设计(ii) 所采用的安全设计必须确保即使“本公司产品”发生故障时也可将“客户用途”中的危险降到最小程度、(iii) 构建随时提示使用者危险的完整安全体系、(iv) 针对“本公司产品”及“客户用途”定期实施各项维护保养。
- (5) “本公司产品”是作为用于一般工业产品的通用产品而设计生产的。因此，不是为如下用途而设计生产的。如果客户将“本公司产品”用于这些用途，“本公司”关于“本公司产品”不做任何保证。
 - (a) 必须具备很高安全性的用途（例：核能控制设备、燃烧设备、航空/宇宙设备、铁路设备、升降设备、娱乐设备、医疗设备、安全装置、其他可能危及生命及人身安全的用途）
 - (b) 必须具备很高可靠性的用途（例：燃气、自来水、电力等供应系统、24小时连续运行系统、结算系统、以及其他处理权利、财产的用途等）
 - (c) 具有苛刻条件或严酷环境的用途（例：安装在室外的设备、会受到化学污染的设备、会受到电磁波影响的设备、会受到振动或冲击的设备等）
 - (d) “产品目录等”资料中未记载的条件或环境下的用途
- (6) 除了不适用于上述3.(5)(a)至(d)中记载的用途外，“本产品目录等资料中记载的产品”也不适用于汽车（含二轮车，以下同）。请勿配置到汽车上使用。关于汽车配置用产品，请咨询本公司销售人员。

4. 保修条件

“本公司产品”的保修条件如下。

- (1) 保修期限 自购买起1年。（但是，“产品目录等”资料中有明确说明时除外。）
- (2) 保修内容 对于发生故障的“本公司产品”，由“本公司”判断实施其中任一种保修方式。
 - (a) 在本公司的维修保养服务点对发生故障的“本公司产品”进行免费修理（但是对于电子、结构部件不提供修理服务。）
 - (b) 对发生故障的“本公司产品”免费提供同等数量的替代品
- (3) 非保修对象 当故障原因为如下任何一种情况时，不提供保修。
 - (a) 将“本公司产品”用于原本设计用途以外的用途
 - (b) 超过“使用条件等”范围的使用
 - (c) 违反本注意事项“3. 使用时的注意事项”的使用
 - (d) 因非“本公司”进行的改装、修理导致故障时
 - (e) 因非“本公司”出品的软件导致故障时
 - (f) 按照从“本公司”出货时的科学、技术水平无法预见的原因为
 - (g) 上述以外，“本公司”或“本公司产品”以外的原因（包括天灾等不可抗力）

5. 责任限度

本注意事项中记载的保修是关于“本公司产品”的全部保证。对于产生的与“本公司产品”有关的损害，“本公司”及“本公司产品”的经销商不不负任何责任。本书的信息已仔细核对并认为是准确的，但是对于文字，印刷和核对错误或疏忽不承担任何责任。

6. 出口管理

将“本公司产品”或技术资料出口或向国外提供时，遵守中国及有关各国关于安全保障进出口管理方面的法律、法规的同时，理解防止扩散大规模杀伤性武器和防止过度储备常规武器之宗旨的基础上，为不被用于上述用途而请恰当地管理。若客户涉嫌违反上述法律、法规或将“本公司产品”用于上述用途时，有可能无法提供“本公司产品”或技术资料。

欧姆龙自动化（中国）有限公司

欧姆龙自动化（中国）有限公司北京分公司
 欧姆龙自动化（中国）有限公司天津分公司
 欧姆龙自动化（中国）有限公司广州分公司

上海总公司	021-50372222	太原事务所	0351-5229870	中山事务所	0760-88224545	汕头事务所	0754-88706001
南京事务所	025-83240556	天津分公司	022-83191580	福州事务所	0591-88088551	香港事务所	00852-23753827
徐州事务所	0516-83736516	辽宁事务所	024-22815131	南宁事务所	0771-5531371		
武汉事务所	027-82282145	西安事务所	029-88851505				
苏州事务所	0512-68669277	银川联络处	0951-5670076				
昆山事务所	0512-50110866	成都事务所	028-86765345				
杭州事务所	0571-87165285	绵阳联络处	0816-2687423				
宁波事务所	0574-27888220	自贡联络处	0813-8255616				
温州事务所	0577-88919195	重庆事务所	023-68796406				
合肥事务所	0551-63454209	大连事务所	0411-39948181				
长沙事务所	0731-84585551	哈尔滨事务所	0451-53009917				
无锡事务所	0510-85169303	昆明事务所	0871-63527224				
张家港事务所	0512-56313157	兰州事务所	0931-8720101				
南昌事务所	0791-86304711	长春事务所	0431-81928301				
郑州事务所	0371-65585192	乌鲁木齐事务所	0991-5198587				
北京分公司	010-57395399	贵阳事务所	0851-4812320				
唐山事务所	0315-6328518	广州分公司	020-87557798				
石家庄事务所	0311-86918122	深圳事务所	0755-26948238				
济南事务所	0531-82929795	厦门事务所	0592-2686709				
青岛事务所	0532-66775819	东莞事务所	0769-22423200				
烟台事务所	0535-6865018	佛山事务所	0757-83305268				

技术咨询

网 址: <http://www.fa.omron.com.cn>

400 咨询热线: 400-820-4535

特约店

注：规格如有变更，恕不另行通知。请以最新产品说明书为准。