

Sysmac 自动化平台

## 机器界面 NA系列

应用于人类与机械之间的最新技术



```
Public Sub New(ByVal enableProfiling As Boolean)  
Me.New()  
If enableProfiling = True Then  
'begin profiling to a local directory, filtered to  
Dim profilerOutput As String = "c:\temp\profilerOutput\  
_profiler = Me.BeginProfiling( -  
New ExecutionPlanFilter( -  
ExecutionPlanMode.Parallel  
True)
```

# Sysmac 自动化平台

## — 符合各种需求的产品群

让机械更具魅力和竞争力的欧姆龙全新HMI NA系列。

NA系列可更快速、更高效地操作机械及监视信息。

所有机型均采用宽屏显示画面。

当今时代，机械的最终安装场所除中国外，必须也要考虑安装在其它国家的情况，因此采用横向宽度留有余量的宽屏，则即使改变了显示语言，也可灵活地进行应对。





伺服电机/驱动器  
G5系列



图像处理系统  
FH系列



EtherCAT  
从站终端  
NX系列  
安全控制器  
NX系列



机器自动化控制器  
NJ系列



# One Software

## — 在整合开发环境下快速开发机械

为实现使用一个软件就能设计整个机械而开发的  
“自动化软件 Sysmac Studio”。

将逻辑、运动、安全、模拟、图像处理以至HMI进行整合的软件。

因此，NA系列机器界面

可通过一个整合的项目进行管理。



### 1个标签·编程

- 可在NA系列的画面编辑器中，自动共享NJ的变量。  
智能感应功能可辅助设计、输入作业。

### 使用通用GUI开发1个项目

- 对工具功能配置、操作导线予以统一，  
即使设备不同，也可进行顺畅操作。
- 可在1个项目内管理所有设备。

### 简单的对象设计

- 可使用PropertyGrid，  
对对象的视图、动画、动作、事件  
明确地进行快速设定和变更。
- 使用改进的画面编辑器，单击即可轻松完成对象的群组化、  
旋转及规格变更等。

### 灵活控制

- HMI的脚本采用开放的Visual Basic。
- 可更灵活地实现应用。

### 整合模拟

- 同时模拟机器自动化控制器和  
机器界面
- 可事先确认各设备的动作。



# Keep Machine Running

## — 采用高安全设计，保护机械

凭借高安全功能，可切实保护重要的设计资产。  
装置即使发生故障，也能快速解决问题并防止再次发生。

### 安全功能的加强

可对各操作器设置密码，设置只有必要功能的权限。  
仅限有权限的人员才能操作机械。



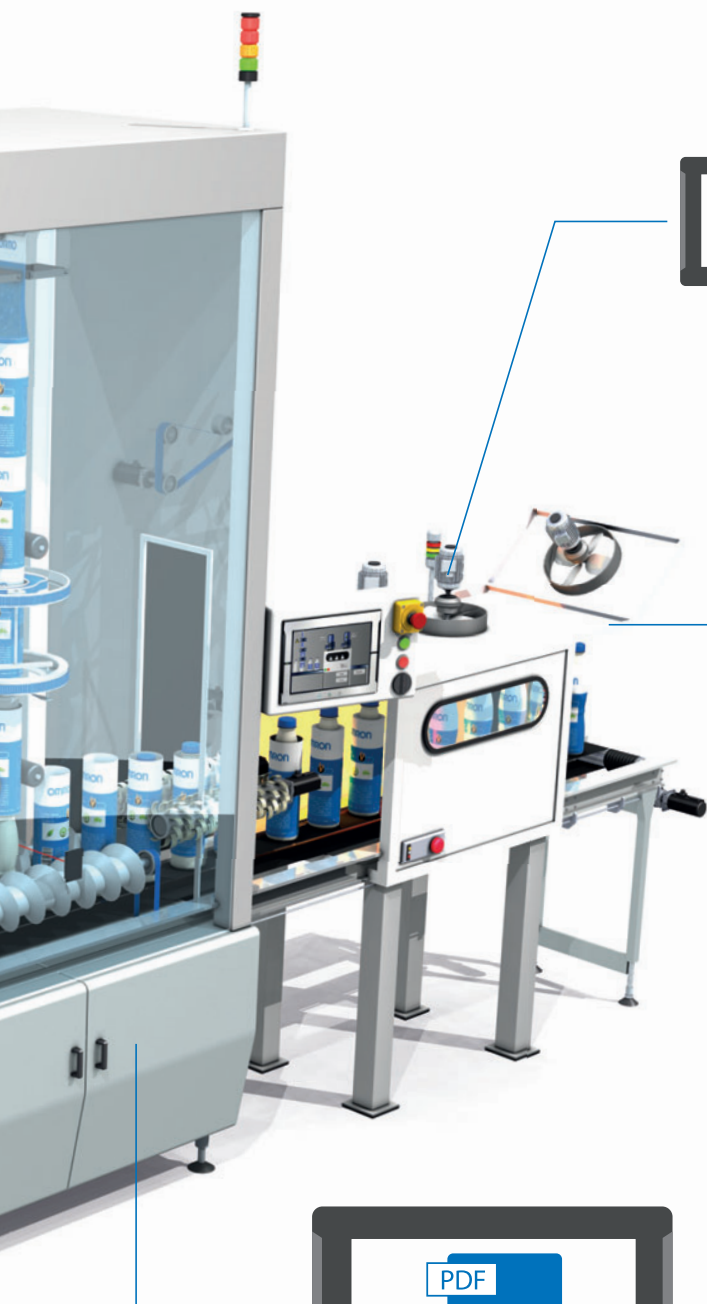
### 保护资产

- 与控制器及安全设备相同，项目也可使用密码进行保护。
- 防止传送数据受到改写和盗用。



## — 采用最新的ICT进行故障诊断

可使用PDF及动画等媒体，一目了然地显示各种机械的操作信息，从而可实现直观、易懂的现场操作。



### 可远距离查看现场画面

现场的HMI画面

可通过Ethernet或Wifi

在平板电脑等设备上显示和操作。



### 可通过动画显示报警解除步骤

使用动画说明操作步骤，实现不以技能为前提的正确操作。

### 通过HMI查看文档

可在HMI画面中浏览以往放置在机械旁的手册刊物。

除了PDF外，还可显示Word、Excel。



# My HMI

## — 客户可任意创建对象并重复利用

NA系列配备IAG(智能、应用、插件)功能。

IAG通过将项目部件化、提高重复利用性，简便快速地进行画面开发。

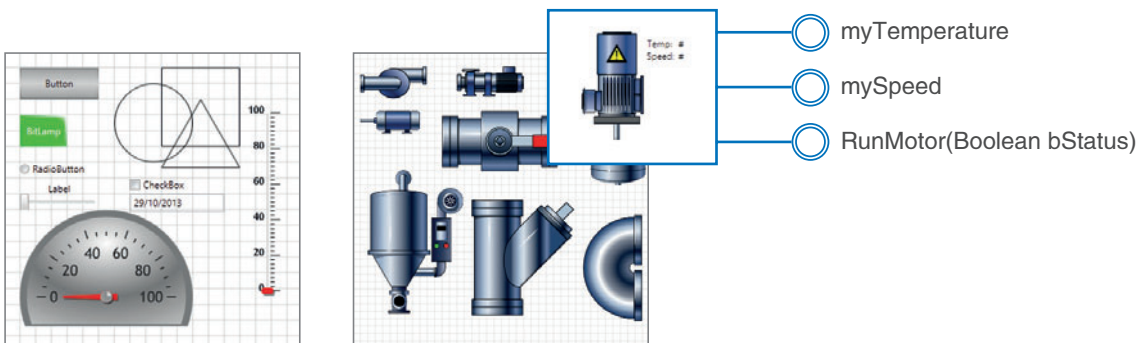
从简单图形至复杂对象均可像功能块一样，

创建或在项目间共享客户自定义的收藏。

### 步骤1：创建视图

使用控制器或机械零件收藏的图像，创建用户自定义的IAG。

设定接口属性和重复利用时可使用对象的方法。



```
'IAG Code behind - Add local subroutines for the IAG.
Public Function RunMotor(bStatus As Boolean) As Double
    'start motor at default speed
    mySpeed = 50
    'return current speed
    RunMotor = 50
End Function

Public Function IncreaseSpeed(nIncrement As Integer) As Double
    ' Increase speed by increment if < 1000
    If mySpeed + nIncrement < 1000 Then
        mySpeed = mySpeed + nIncrement
    Else
        'otherwise set to top speed
        mySpeed = 1000
    End If
    'Return new speed
    IncreaseSpeed = mySpeed
End Function
```

### 步骤2：创建脚本

可像多数的图像对象一样，

在IAG中置入代码。

可使用代码，创建执行设备通信等的插件。

也可根据需要，使用Visual Basic对NA系列的标准功能进行扩展。

1

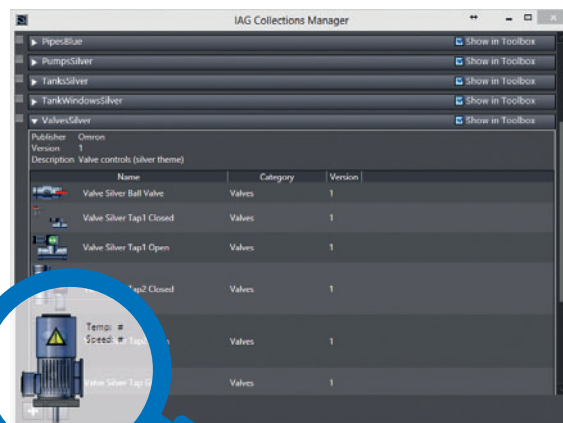
2





3

步骤3: 公开和发布  
 创建IAG并模拟测试后,  
 通过公开该IAG并发布收藏文件,  
 实现重复利用。  
 为了扩展NA系列的功能,  
 计划将发布新的IAG。

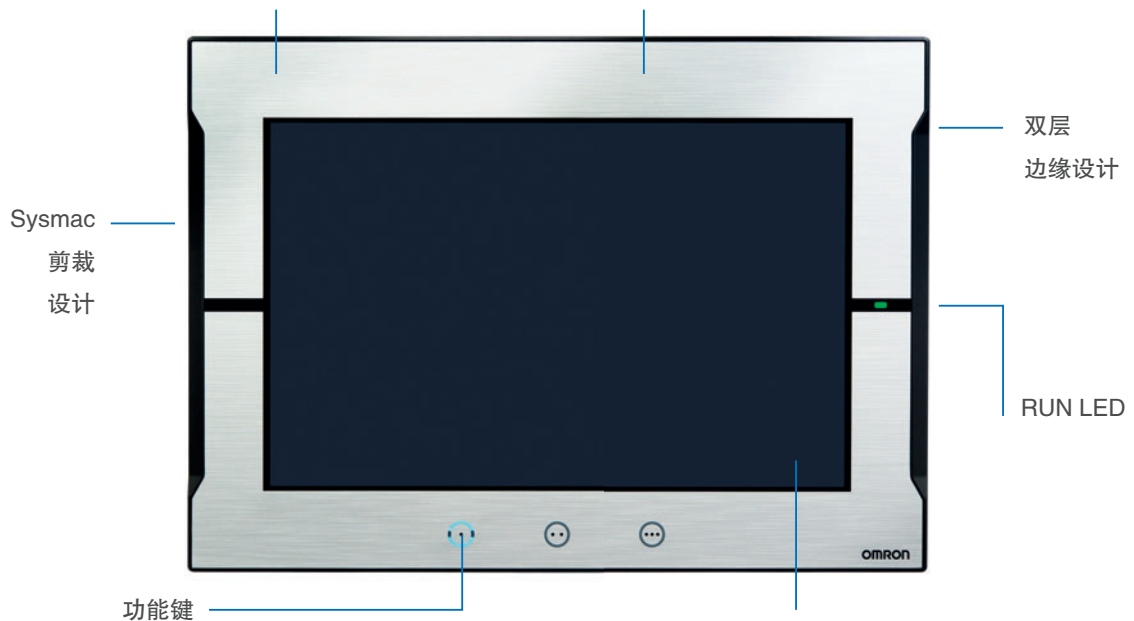


# 机器界面 NA系列

— 产品系列丰富，配备通信功能 —

所有机型均配备宽屏:7、9、12、15英寸

外壳颜色: 黑色和银色



电阻式触摸屏。  
带着手套以及沾水的环境下也可使用的一触式操作。



1 USB子端口(工具端口)

2 USB主端口2个

3 串行端口1个\*

4 Ethernet端口2个(工厂用和办公网络用)

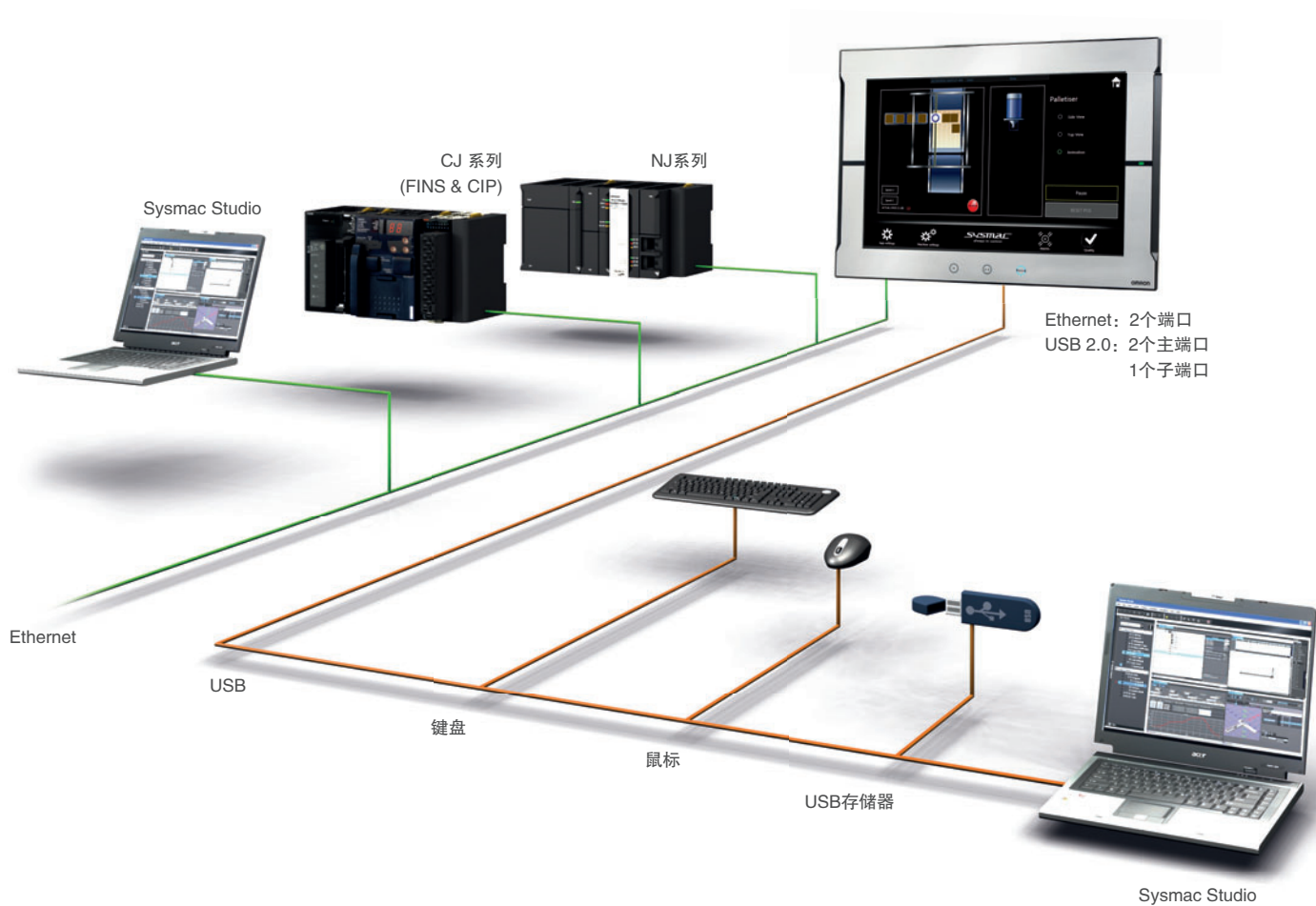
5 SD卡插槽

6 电源(DC24V)

\*串行端口无法使用。计划在今后扩展。



- 显示颜色 1677万色(24位全彩)
- 高分辨率显示器
  - 12、15英寸: 1280 × 800
  - 7、9英寸: 800 × 480

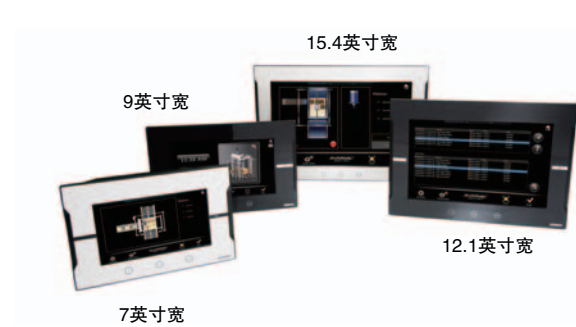


# NA系列

## 应用人类与机械之间的最新技术

可编程终端NA系列采用最新技术，提供FA生产现场所需的“机械信息收集”及“展示和运用”。

与机器自动化控制器NJ系列及自动化软件Sysmac Studio组合，可轻松、灵活地制作高功能画面，有助于客户的装置设计。

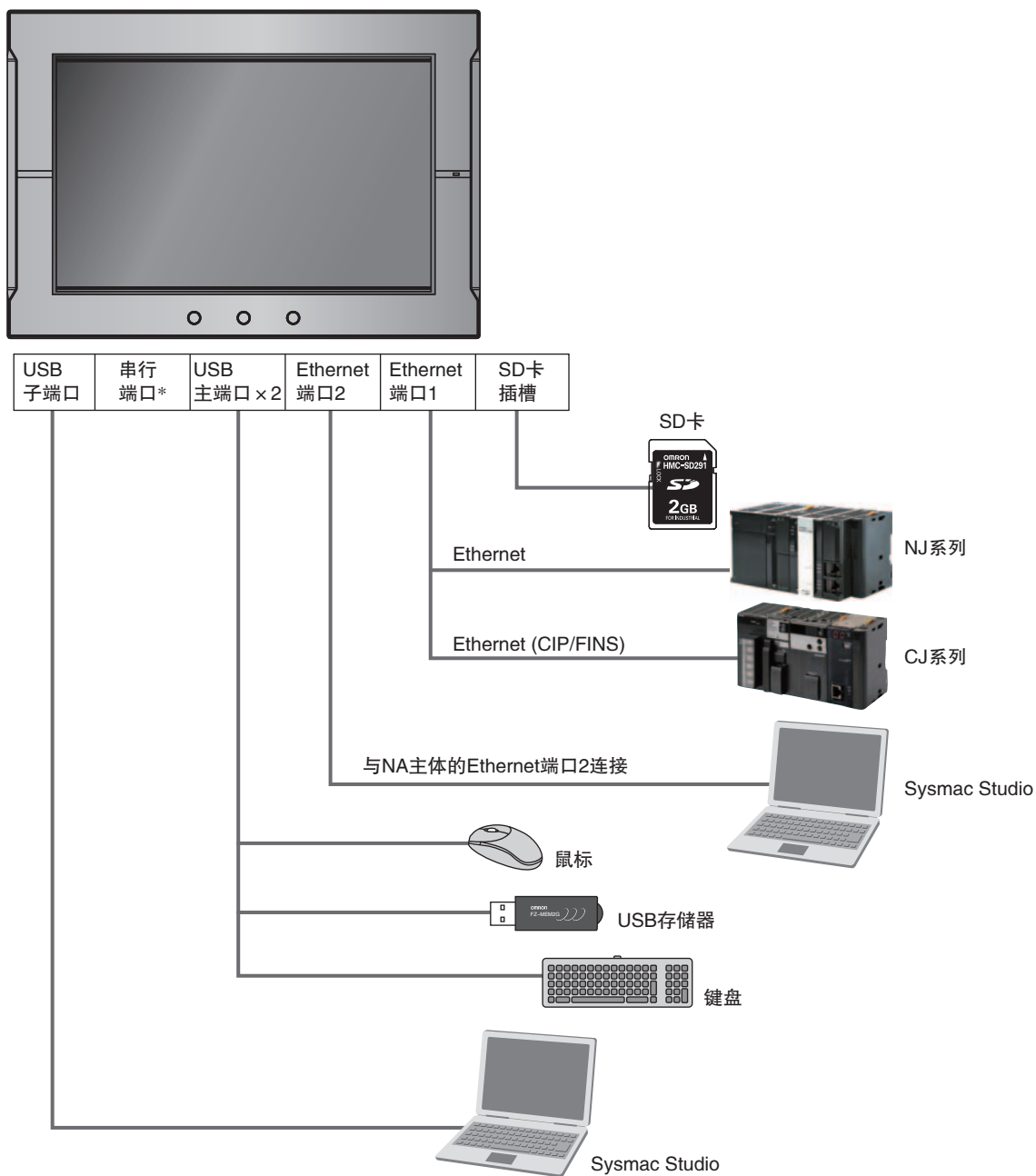


## 特长

- 7、9、12、15英寸均采用宽屏画面
- 所有型号均为全彩1667万色显示、12、15英寸级也实现了1280×800的高分辨率
- 标配多媒体功能(动画、PDF显示)
- 标配Ethernet 2个端口。控制设备部分和维护部分分开设置，可同时进行访问
- 采用自动化软件Sysmac Studio作为整合开发环境  
配备通过整合环境与NJ之间的变量共享、与NJ之间的模拟功能，可减少装置的设计工时
- 备有操作权限的设定、ID的执行限制等丰富的安全功能
- 宏采用Microsoft公司的Visual Basic，实现了通用、灵活的高级编程。

Sysmac为欧姆龙株式会社在日本和其它国家用于欧姆龙工厂自动化产品的商标或注册商标。  
Windows、Visual Basic、Word、Excel是美国Microsoft Corporation在美国、日本以及其他国家的注册商标或商标。  
EtherCAT®是德国Beckhoff Automation GmbH提供许可的注册商标，是获得专利保护的技术。  
EtherNet/IP™是ODVA的商标。  
记载的其他公司名称和产品名称等是各公司的注册商标或商标。  
本目录中使用的产品照片和图片中包含示意图，可能与实物有所差异。  
屏幕截图的使用已获得微软的许可。

系统构成示例



\* 无法使用串行端口。计划在今后扩展。

## NA系列

### 种类

#### 主体

产品名称	规格	型号
NA5-15W	15.4英寸宽屏画面、1677万色TFT彩色(24位全彩)、1280×800像素、外壳颜色银色	NA5-15W101S
	15.4英寸宽屏画面、1677万色TFT彩色(24位全彩)、1280×800像素、外壳颜色黑色	NA5-15W101B
NA5-12W	12.1英寸宽屏画面、1677万色TFT彩色(24位全彩)、1280×800像素、外壳颜色银色	NA5-12W101S
	12.1英寸宽屏画面、1677万色TFT彩色(24位全彩)、1280×800像素、外壳颜色黑色	NA5-12W101B
NA5-9W	9英寸宽屏画面、1677万色TFT彩色(24位全彩)、800×480像素、外壳颜色银色	NA5-9W001S
	9英寸宽屏画面、1677万色TFT彩色(24位全彩)、800×480像素、外壳颜色黑色	NA5-9W001B
NA5-7W	7英寸宽屏画面、1677万色TFT彩色(24位全彩)、800×480像素、外壳颜色银色	NA5-7W001S
	7英寸宽屏画面、1677万色TFT彩色(24位全彩)、800×480像素、外壳颜色黑色	NA5-7W001B

#### 选装件

产品名称	规格	型号
SD存储卡	2GB	HMC-SD291
	4GB	HMC-SD491
USB存储器	2GB	FZ-MEM2G
	8GB	FZ-MEM8G
更换用电池	电池寿命5年(25℃)。NA主体的附件(1个)。	CJ1W-BAT01
防反射膜	15英寸用(防止漫反射及脏污的防护膜。整张防护膜为无色透明。5张1组)	NA-15WKBA04
	12英寸用(防止漫反射及脏污的防护膜。整张防护膜为无色透明。5张1组)	NA-12WKBA04
	9英寸用(防止漫反射及脏污的防护膜。整张防护膜为无色透明。5张1组)	NA-9WKBA04
	7英寸用(防止漫反射及脏污的防护膜。整张防护膜为无色透明。5张1组)	NA-7WKBA04

#### 自动化软件

产品名称	规格	许可证数	介质	型号
Sysmac Studio 标准版 Ver.1.□□	Sysmac Studio是为以NJ系列为主的机器自动化控制器、EtherCAT从站及HMI等的设定、编程、调试、维护提供整合开发环境的软件。其运行环境如下所示。 OS: Windows XP(Service Pack3以上、32bit版)/Windows Vista(32bit版)/Windows 7(32bit版/64bit版)/Windows 8(32bit版/64bit版)/Windows 8.1(32bit版/64bit版)	无 (仅介质)	DVD	SYSMAC-SE200D
		1个授权版	—	SYSMAC-SE201L
		3个授权版	—	SYSMAC-SE203L
		10个授权版	—	SYSMAC-SE210L
		30个授权版	—	SYSMAC-SE230L
		50个授权版	—	SYSMAC-SE250L

注. 针对希望在多台计算机上使用Sysmac Studio的用户, 备有Site License产品。详情请向本公司销售人员咨询。

#### USB电缆

产品名称	规格
USB电缆	请使用市售的USB电缆。 规格: USB2.0(或1.1)用电缆(A连接器-B连接器)、最长5.0m

## 网络构成设备的推荐品

## 产业用交换式集线器

产品名称	规格					型号
	功能	端口数量	故障检测功能	附件	消耗电流(A)	
产业用交换式集线器	优先级控制(QoS): EtherNet/IP的控制数据优先 故障检测: 广播风暴·LSI异常检测、10BASE-T/ 100BASE-TX、Auto-Negotiation	3	×	·电源连接器	0.22	<b>W4S1-03B</b>
		5	×		0.22	<b>W4S1-05B</b>
		5	○	·电源连接器 ·异常通知连接器	0.22	<b>W4S1-05C</b>

## Ethernet通信电缆推荐品

请使用类别5以上的STP(带屏蔽双绞线)电缆。直连型和交叉型均可。

产品名称	厂家		型号
规格、线芯数 (对数): AWG24 × 4P	电缆	日立金属株式会社 咨询方式: 钟通株式会社 企画部 TEL: 075-662-0996	NETSTAR-CSE SAB 0.5 × 4P
		仓茂电工株式会社 咨询方式: TEL: 03-5644-7601	KETH-SB
		昭和电线电缆系统株式会社 咨询方式: TEL: 03-3597-7117	F AE-5004
	RJ45连接器	泛达公司 咨询方式: 日本分公司 大阪分公司	MPS588
规格、线芯数 (对数): 0.5mm × 4P	电缆	株式会社藤仓 咨询方式: 钟通株式会社 企画部 TEL: 075-662-0996	F-LINK-E 0.5mm × 4P
	RJ45连接器	泛达公司 咨询方式: 日本分公司 大阪分公司	MPS588

注. 电缆及连接器建议使用上表中的组合。

# NA系列

## 性能规格

### 显示部

项目	规格				
	NA5-15W□□□□	NA5-12W□□□□	NA5-9W□□□□	NA5-7W□□□□	
显示面板*1	显示设备	TFT LCD			
	画面规格	15.4英寸	12.1英寸	9.0英寸	7.0英寸
	分辨率	横向1,280×纵向800像素		横向800×纵向480像素	
	显示色	1,677万色(24位全彩)			
	有效显示区域	横向331×纵向207mm	横向261×纵向163mm	横向197×纵向118mm	横向152×纵向91mm
	视角	左60°、右60°、上60°、下60°			
背光*2	寿命	50,000小时以上*3			
	亮度调整	200级调整			
正面LED*4	RUN	绿灯点亮: 常规运行 红灯点亮: 错误			

\*1. 显示部可能会存在若干显示不良的像素。亮点、黑点若在以下基准范围内, 则不属于异常。

型号	基准范围
NA5-15W□□□□ NA5-12W□□□□ NA5-9W□□□□ NA5-7W□□□□	亮点、黑点的像素数: 10像素以内(无连续3点)

\*2. 在本公司的维修服务网点进行更换。

\*3. 常温、常湿状态下亮度减半时的参考时间, 并非保证值。在高温环境下, 寿命将显著缩短。

\*4. 正面LED的亮度与背光的亮度调整同步。

### 操作部

项目	规格			
	NA5-15W□□□□	NA5-12W□□□□	NA5-9W□□□□	NA5-7W□□□□
触摸屏	方式: 模拟电阻膜方式(压敏式)			
	分辨率: 16384×16384			
	寿命: 100万次以上			
功能键*	3输入(静电容量方式)			

\* 各功能键带蓝光。功能键的亮度与背光的亮度调整同步。

### 数据容量

项目	规格			
	NA5-15W□□□□	NA5-12W□□□□	NA5-9W□□□□	NA5-7W□□□□
用户数据容量	256MB			

### 外部接口

项目	规格(所有机型通用)	
	用途	规格
Ethernet端口	用途	端口1: 用于连接Sysmac Studio以外的设备、VNC客户端等 端口2: 除端口1的用途外, 用于连接Sysmac Studio
	端口数量	2个端口
	依据标准	IEEE 802.3i(10BASE-T)、IEEE 802.3u(100BASE-TX)、IEEE 802.3ab(1000BASE-T)
	传送介质	双绞线电缆(带屏蔽: STP): Cat5、5e 以上
	传送距离	100m
	连接器	RJ-45 8P8C模块化连接器
USB主端口	用途	USB存储器、键盘、鼠标用
	端口数量	2个端口
	依据标准	USB2.0
	传送距离	最长5m
USB子端口	用途	Sysmac Studio连接用
	端口数量	1个端口
	依据标准	USB2.0
	传送距离	最长5m
串行端口*	用途	设备连接
	端口数量	1个端口
	依据标准	RS-232C
	传送距离	最长15m
SD存储卡插槽	用途	用于项目的传送、保存及履历数据的保存
	插槽数	1个插槽
	依据标准	SD/SDHC
扩展单元连接器*	用途	扩展单元用(生产批号No.01818以后, 未安装连接器)
	数	1

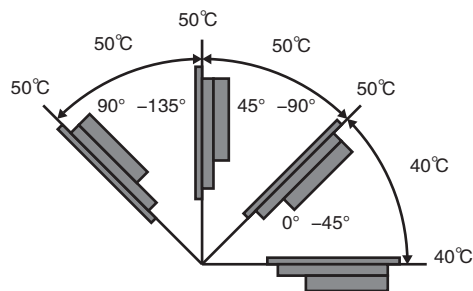
\* 串行端口及扩展单元连接器用于将来的扩展。



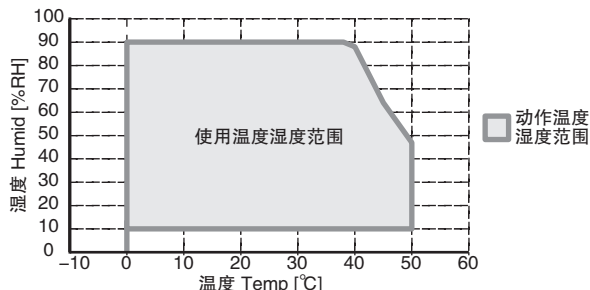
一般规格

项目	规格			
	NA5-15W□□□□	NA5-12W□□□□	NA5-9W□□□□	NA5-7W□□□□
额定电源电压	DC24V			
电源电压容许范围	DC19.2 ~ 28.8V(DC24V ± 20%)			
容许瞬停时间	瞬停不予保证			
消耗功率	47W以下	45W以下	40W以下	35W以下
使用环境温度	0 ~ 50°C *1 *2			
保存环境温度	- 20 ~ + 60°C *3			
使用环境湿度	10 ~ 90%RH*2 无结露			
使用环境	应无腐蚀性气体			
污染度	2以下: JIS B 3502、IEC 61131-2			
抗干扰性	符合IEC61000-4-4标准 2KV(电源线)			
耐振动(动作时)	符合IEC60068-2-6标准 5 ~ 8.4Hz 单振幅3.5mm、8.4 ~ 150Hz 恒定加速度9.8m/s <sup>2</sup> XYZ各方向 100分钟(扫描时间10分钟 × 扫描次数10次= 总计100分钟)			
耐冲击(动作时)	IEC60028-2-27 147m/s <sup>2</sup> XYZ各方向 3次			
外形尺寸	420(W) × 291(H) × 69(D)mm	340(W) × 244(H) × 69(D)mm	290(W) × 190(H) × 69(D)mm	236(W) × 165(H) × 69(D)mm
面板切割尺寸	横向392 <sup>+1</sup> <sub>0</sub> × 纵向268 <sup>+1</sup> <sub>0</sub> mm 面板厚度范围1.6 ~ 6.0mm	横向310 <sup>+1</sup> <sub>0</sub> × 纵向221 <sup>+1</sup> <sub>0</sub> mm 面板厚度范围1.6 ~ 6.0mm	横向261 <sup>+1</sup> <sub>0</sub> × 纵向166 <sup>+1</sup> <sub>0</sub> mm 面板厚度范围1.6 ~ 6.0mm	横向197 <sup>+0.5</sup> <sub>0</sub> × 纵向141 <sup>+0.5</sup> <sub>0</sub> mm 面板厚度范围1.6 ~ 6.0mm
重量	3.2kg 以下	2.3kg 以下	1.7kg 以下	1.3kg 以下
保护构造	正面操作部: IP65防油型、UL type4X			
电池寿命	电池寿命为5年(25°C) 电池电量不足的5天内, 可进行RTC备份。更换电池时, 可在5分钟内通过超级电容器进行RTC备份。 (5分钟后电源ON, 然后OFF后)			
适用标准	UL508/CSA standard C22.2 NO.142 *4 EMC指令(2004/108/EC) EN61131-2: 2007 船舶标准 LR、DNV、NK IP65 oil-proof, UL type4X(仅前盖) ANSI 12.12.01 Class1 Division 2/CSA standard C22.2 NO.213-M1987(R2013) ROHS指令(2002/95/EC) KC标准(EMS)KN61000-6-2: 2012-06(EMI)KN61000-6-4: 2012-06 RCM			

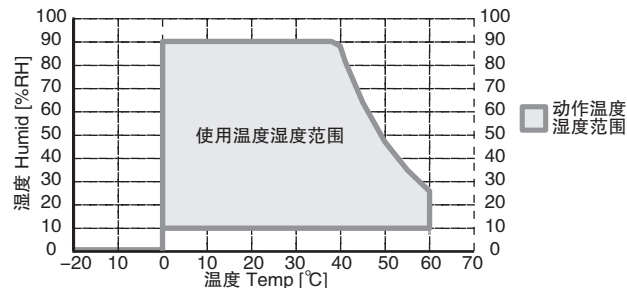
- \*1. 如下所示, 使用环境温度受到安装角度的限制。
- 安装角度为与水平方向呈0° ~ 45°角时 使用环境温度为0 ~ 45°C
  - 安装角度为与水平方向呈45° ~ 90°角时 使用环境温度为0 ~ 50°C
  - 安装角度为与水平方向呈90° ~ 135°角时 使用环境温度为0 ~ 50°C



\*2. 请在下图的温湿度范围内使用。



\*3. 请在下图的温湿度范围内保存。



\*4. 需符合UL标准时, 请使用Class 2电源。

# NA系列

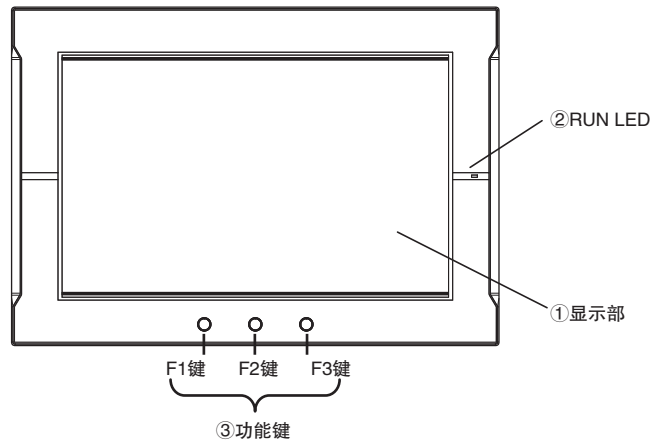
## 版本信息




NA系列、可使用的NJ系列CPU单元及Sysmac Studio的版本

NA主体		支持版本	
型号	主体系统版本	NJ系列 CPU单元 NJ501-□□□□ NJ301-□□□□	Sysmac Studio
NA5-15W□□□□	Ver.1.00以上	NJ501: Ver.1.01以上 NJ501 连接数据库: Ver.1.05以上 NJ301: Ver.1.01以上	Ver.1.11以上
NA5-12W□□□□			
NA5-9W□□□□			
NA5-7W□□□□			

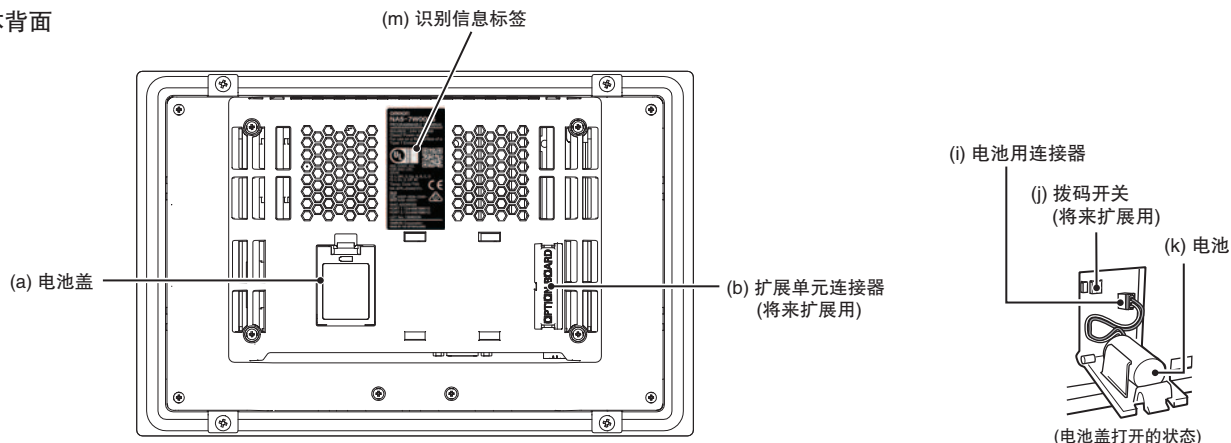
## 各部分的名称和功能

主体正面

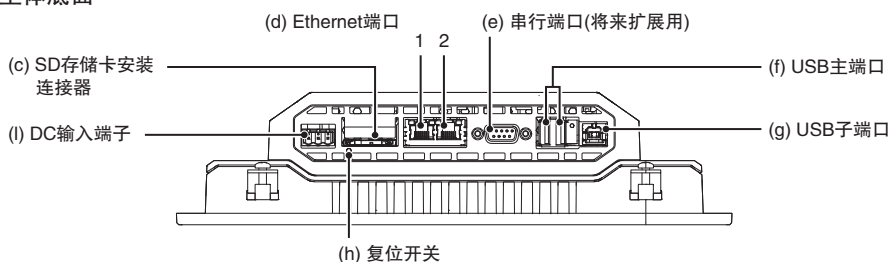


编号	名称	功能
①	显示部	整个画面为触摸屏，同时也作为输入装置进行动作。
②	RUN LED	点亮状态因NA主体状态而异。
③	功能键	F1、F2、F3 3个键。  : F1键、  : F2键、  : F3键 可作为全局事件或页面事件的动作执行条件。可用于连锁等。

主体背面



主体底面



编号	名称	功能
(a)	电池盖	更换电池时，请打开该盖后再进行更换。
(b)	扩展单元连接器*	将来扩展用。
(c)	SD存储卡安装连接器	安装SD存储卡。
(d)	Ethernet端口1	对Sysmac Studio以外的连接设备等进行连接。
	Ethernet端口2	以连接Sysmac Studio为主。
(e)	串行端口*	将来扩展用。
(f)	USB主端口	连接USB存储器及鼠标等。
(g)	USB子端口	连接Sysmac Studio等。
(h)	复位开关	需复位主体时使用。
(i)	电池用连接器	安装备份电池的连接器的。
(j)	拨码开关*	将来扩展用(打开电池盖后，位于电路板上)。拨码开关请保持出厂状态。(出厂时：OFF)
(k)	电池	保持NA主体内部时钟信息的电池。内置标配的CJ1W-BAT01电池。
(l)	DC输入端子	电源端子。连接附带的电源连接器进行供电。
(m)	识别信息标签	可确认NA主体的识别信息。

\* 拨码开关、扩展单元连接器及串行端口为将来扩展用。

可连接设备一览

厂家	机型	连接方法	通信驱动器
欧姆龙	NJ501-□□□□ NJ301-□□□□	内置EtherNet/IP端口	Ethernet
	CJ2H-CPU64/65/66/67/68-EIP CJ2M-CPU31/32/33/34/35	内置EtherNet/IP端口	CIP Ethernet
	CJ2H-CPU64/65/66/67/68-EIP CJ2M-CPU31/32/33/34/35	CJ1W-EIP21	
	CJ2H-CPU64/65/66/67/68-EIP CJ2M-CPU31/32/33/34/35	内置EtherNet/IP端口	FINS Ethernet
	CJ1H-CPU65H/66H/67H CJ1H-CPU65H/66H/67H-R CJ1G-CPU42H/43H/44H/45H CJ1M-CPU11/12/13/21/22/23 CJ2H-CPU64/65/66/67/68(-EIP) CJ2M-CPU11/12/13/14/15 CJ2M-CPU31/32/33/34/35	CJ1W-ETN21 CJ1W-EIP21	

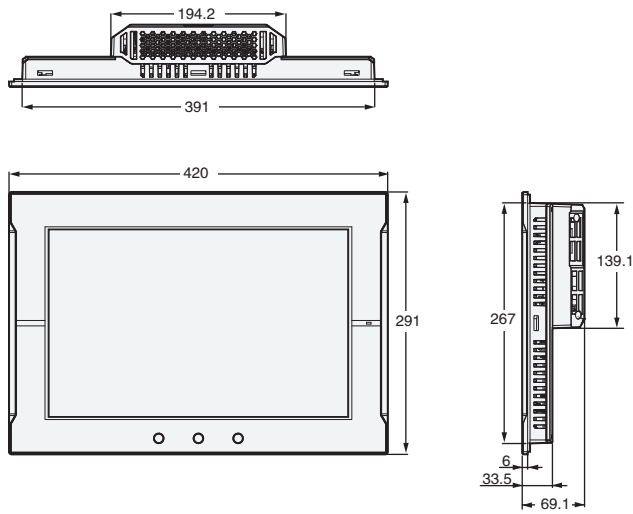
# NA系列

## 外形尺寸

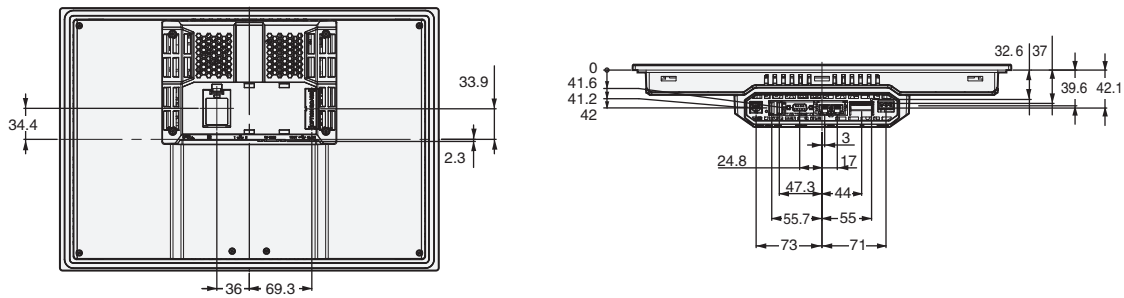
(单位: mm)

### NA5-15W101S/-15W101B

主体

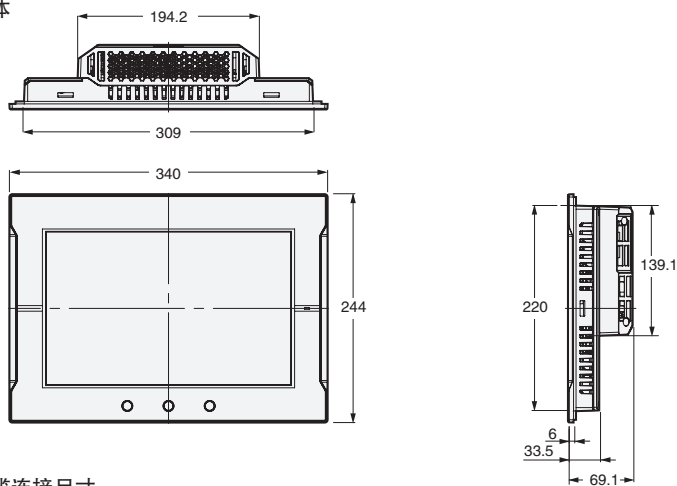


电缆连接尺寸

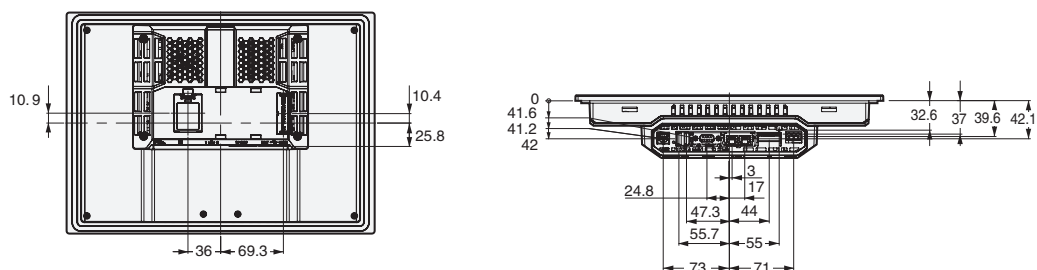


### NA5-12W101S/-12W101B

主体

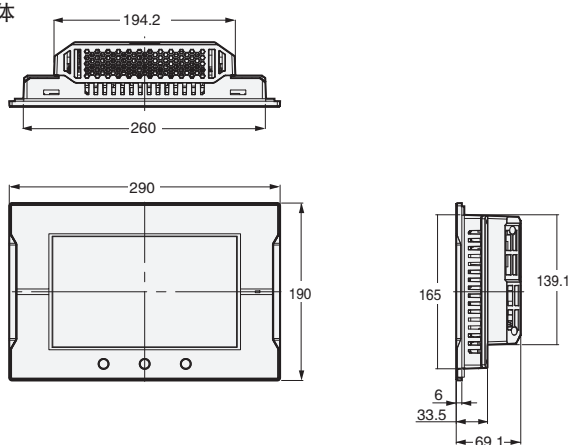


电缆连接尺寸

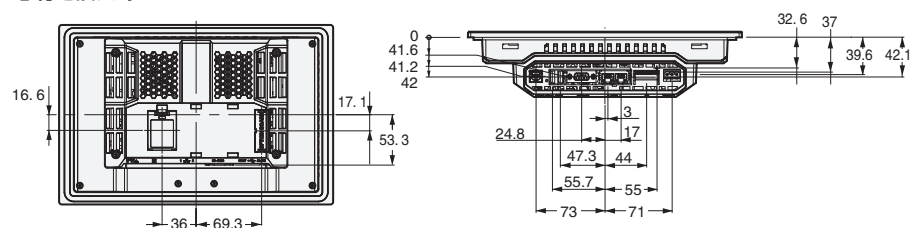


NA5-9W001S/-9W001B

主体

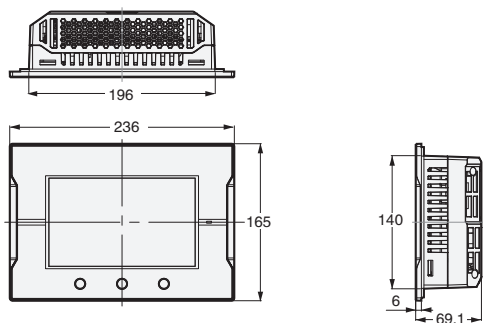


电缆连接尺寸

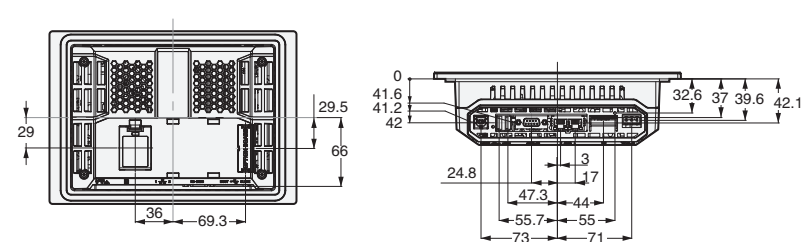


NA5-7W001S/-7W001B

主体



电缆连接尺寸



# NA系列

## 相关手册

Man.No.	型号	手册名称
SBSA-545	NA5-15W□□□□ NA5-12W□□□□ NA5-9W□□□□ NA5-7W□□□□	可编程终端 NA系列 用户手册 硬件篇
SBSA-546	NA5-15W□□□□ NA5-12W□□□□ NA5-9W□□□□ NA5-7W□□□□	可编程终端 NA系列 用户手册 软件篇
SBSA-547	NA5-15W□□□□ NA5-12W□□□□ NA5-9W□□□□ NA5-7W□□□□	可编程终端 NA系列 用户手册 设备连接篇
SBSA-548	NA5-15W□□□□ NA5-12W□□□□ NA5-9W□□□□ NA5-7W□□□□	可编程终端 NA系列 导入指南

## 购买欧姆龙产品的客户须知

### 购买时的注意事项

承蒙对欧姆龙株式会社(以下简称“本公司”)产品的一贯厚爱和支持,藉此机会再次深表谢意。

在购买“本公司产品”之际,如果没有其他特别约定,无论客户从哪个经销商购买,都将适用本注意事项中记载的条件。

请在充分了解这些注意事项基础上订购。

#### 1. 定义

本注意事项中的术语定义如下。

- (1) “本公司产品”: “本公司”的FA系统机器、通用控制器、传感器、电子/结构部件。
- (2) “产品目录等”: 与“本公司产品”有关的欧姆龙综合产品目录、FA系统设备综合产品目录、安全组件综合产品目录、电子/机构部件综合产品目录以及其他产品目录、规格书、使用说明书、操作指南等,包括以电子数据方式提供的资料。
- (3) “使用条件等”: 在“产品目录等”资料中记载的“本公司产品”的使用条件、额定值、性能、动作环境、操作使用方法、使用时的注意事项、禁止事项以及其他事项。
- (4) “客户用途”: 是指“本公司产品”的客户使用本产品的方法,包括将“本公司产品”组装或运用到客户生产的部件、电子电路板、机器、设备或系统等产品中。
- (5) “适用性等”: 在“客户用途”中“本公司产品”的(a)适用性、(b)动作、(c)不侵害第三方知识产权、(d)法规法令的遵守以及(e)满足各种规格标准。

#### 2. 关于记载事项的注意事项

对“产品目录等”中的记载内容,请理解如下要点。

- (1) 额定值及性能值是在单项试验中分别在各条件下获得的值,并非保证在各额定值及性能值的综合条件下获得的值。
- (2) 所提供的参考数据仅作参考,并非保证可在该范围内一直正常动作。
- (3) 应用示例仅作参考,“本公司”就“适用性等”不做保证。
- (4) 如果因改进或本公司原因等,本公司可能会停止“本公司产品”的生产或变更“本公司产品”的规格。

#### 3. 使用时的注意事项

选用及使用本公司产品时请理解如下要点。

- (1) 除了额定值、性能指标外,使用时还必须遵守“使用条件等”。
- (2) 客户必须自己负责确认“适用性等”,然后判断是否选用“本公司产品”。“本公司”对“适用性等”不做任何保证。
- (3) 对于“本公司产品”在客户的整个系统中的设计用途,必须由客户自己负责对是否已进行了适当配电、安装等进行事先确认。
- (4) 使用“本公司产品”时,客户必须采取如下措施:(i)相对额定值及性能指标,必须在留有余量的前提下使用“本公司产品”,并采用冗余设计等安全设计(ii)所采用的安全设计必须确保即使“本公司产品”发生故障时也可将“客户用途”中的危险降到最小程度、(iii)构建随时提示使用者危险的完整安全体系、(iv)针对“本公司产品”及“客户用途”定期实施各项维护保养。
- (5) “本公司产品”是作为用于一般工业产品的通用产品而设计生产的。因此,不是为如下用途而设计生产的。如果客户将“本公司产品”用于这些用途,“本公司”关于“本公司产品”不做任何保证。
  - (a) 必须具备很高安全性的用途(例:核能控制设备、燃烧设备、航空/宇宙设备、铁路设备、升降设备、娱乐设备、医疗设备、安全装置、其他可能危及生命及人身安全的用途)
  - (b) 必须具备很高可靠性的用途(例:燃气、自来水、电力等供应系统、24小时连续运行系统、结算系统、以及其他处理权利、财产的用途等)
  - (c) 具有苛刻条件或严酷环境的用途(例:安装在室外的设备、会受到化学污染的设备、会受到电磁波影响的设备、会受到振动或冲击的设备等)
  - (d) “产品目录等”资料中未记载的条件或环境下的用途
- (6) 除了不适用于上述3.(5)(a)至(d)中记载的用途外,“本产品目录等资料中记载的产品”也不适用于汽车(含二轮车,以下同)。请勿配置到汽车上使用。关于汽车配置用产品,请咨询本公司销售人员。

#### 4. 保修条件

“本公司产品”的保修条件如下。

- (1) 保修期限 自购买起1年。(但是,“产品目录等”资料中有明确说明时除外。)
- (2) 保修内容 对于发生故障的“本公司产品”,由“本公司”判断实施其中任一种保修方式。
  - (a) 在本公司的维修保养服务点对发生故障的“本公司产品”进行免费修理(但是对于电子、结构部件不提供维修服务。)
  - (b) 对发生故障的“本公司产品”免费提供同等数量的替代品
- (3) 非保修对象 当故障原因为如下任何一种情况时,不提供保修。
  - (a) 将“本公司产品”用于原本设计用途以外的用途
  - (b) 超过“使用条件等”范围的使用
  - (c) 违反本注意事项“3.使用时的注意事项”的使用
  - (d) 因非“本公司”进行的改装、修理导致故障时
  - (e) 因非“本公司”出品的软件导致故障时
  - (f) 按照从“本公司”出货时的科学、技术水平无法预见的原因
  - (g) 上述以外,“本公司”或“本公司产品”以外的原因(包括天灾等不可抗力)

#### 5. 责任限度

本注意事项中记载的保修是关于“本公司产品”的全部保证。对于产生的与“本公司产品”有关的损害,“本公司”及“本公司产品”的经销商不负任何责任。

本书的信息已仔细核对并认为是准确的,但是对于文字,印刷和核对错误或疏忽不承担任何责任。

#### 6. 出口管理

将“本公司产品”或技术资料出口或向国外提供时,遵守中国及有关各国关于安全保障进出口管理方面的法律、法规的同时,理解防止扩散大规模杀伤性武器和防止过度储备常规武器之宗旨的基础上,为不被用于上述用途而请恰当地管理。若客户涉嫌违反上述法律、法规或将“本公司产品”用于上述用途时,有可能无法提供“本公司产品”或技术资料。

本样本主要记载了选择机型时所需的内容，未记载使用注意事项等内容。有关注意事项等使用时必须了解的内容，请务必阅读用户手册。

- 本样本所记述的应用实例仅供参考，实际使用时请在确认设备、装置的功能和安全性的基础上使用。
- 在本样本未记述的条件、环境下使用及用于原子能控制、铁路、航空、车辆、燃烧装置、医疗器械、娱乐器材、安全设备及其它可能对生命、财产安全造成重大影响等，尤其是要求安全性的用途时，除用于本公司希望的产品用途及有特别许可的情况外，本公司对于本公司产品不作任何保证。
- 出口(或非居住者提供)本产品中符合外汇及外国贸易法规定的出口许可、批准对象货物(或技术)要求的产品时，须依照该法获得出口许可、批准(或劳务交易许可)。

## 欧姆龙自动化（中国）有限公司

欧姆龙自动化（中国）有限公司北京分公司  
 欧姆龙自动化（中国）有限公司天津分公司  
 欧姆龙自动化（中国）有限公司广州分公司



欢迎关注  
 欧姆龙自动化微信

### 技术咨询

网 址：http://www.fa.omron.com.cn  
 400咨询热线：400-820-4535

上海总公司	021-50372222	太原事务所	0351-5229870
南京事务所	025-83240556	天津分公司	022-83191580
徐州事务所	0516-83736516	沈阳事务所	024-22815131
武汉事务所	027-82282145	西安事务所	029-88851505
苏州事务所	0512-68669277	银川联络处	0951-5670076
昆山事务所	0512-50110866	成都事务所	028-86765345
杭州事务所	0571-87652855	绵阳联络处	0816-2687423
宁波事务所	0574-27888220	自贡联络处	0813-8255616
温州事务所	0577-88919195	重庆事务所	023-68796406
合肥事务所	0551-63639629	大连事务所	0411-39948181
长沙事务所	0731-84585551	哈尔滨事务所	0451-53009917
无锡事务所	0510-85169303	昆明事务所	0871-63527224
张家港事务所	0512-56313157	兰州事务所	0931-8720101
南昌事务所	0791-86304711	长春事务所	0431-81928301
郑州事务所	0371-65585192	乌鲁木齐事务所	0991-5198587
北京分公司	010-57395399	贵阳事务所	0851-4812320
唐山事务所	0315-6328518	广州分公司	020-87557798
石家庄事务所	0311-86918122	深圳事务所	0755-26948238
济南事务所	0531-82929795	厦门事务所	0592-2686709
青岛事务所	0532-66775819	东莞事务所	0769-22423200
烟台事务所	0535-6865018	佛山事务所	0757-83305268

中山事务所	0760-88224545	汕头事务所	0754-88706001
福州事务所	0591-88088551	香港事务所	00852-23753827
南宁事务所	0771-5531371		

### 特约店

注：规格如有变更，恕不另行通知。请以最新产品说明书为准。