

可编程终端

NV 系列

紧凑简单，性价比极高



» PLC软件包的最佳PT-NV

»14个型号的产品阵容重新诠释了“紧凑”的内涵

PLC软件包的最佳PT-「NV」

紧凑型可编程终端的NV系列不但可满足对增强的可视性、简易性以及成本的基本需求，甚至还可以提供优越的PLC兼容性、简易的操作以及较高的性价比。



可视性 易于辨识的亮丽显示屏

瞬间知晓系统状态

三色LED背光让一切显然易见

单色型号提供三种背光色来进行状态显示。例如，绿色表示正常工作，橙色表示用户控制，红色表示错误，因此，轻扫一眼就可以了解工作状态。

视觉上易于辨识

灵活进行画面设计的True Type字体

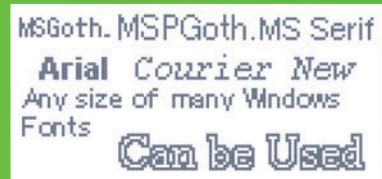
可以使用大小为10~240点的True Type字体来灵活设计亮丽画面。
* 最大字体大小取决于型号。

■ NV□W-MG

<p>正常操作 绿色</p>	<p>用户控制 橙色</p>	<p>错误显示 红色</p>
--------------------	--------------------	--------------------

■ True Type字体

可以选择最佳的Windows®字体来创建所需的画面图像或突出画面外观。



■ NV□W-MR / NV3Q-MR

<p>正常操作 白色</p>	<p>用户控制 粉色</p>	<p>错误显示 红色</p>
--------------------	--------------------	--------------------

红色背光灯让错误显示清晰可见。

可变性 14个型号的产品阵容为小型PT树立新的标准

产品阵容包括3.1~4.6英寸，选择最适合于每个系统的

3.1 英寸

紧缩卧式型号



NV3W

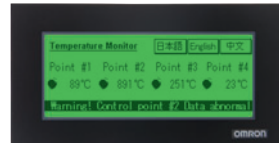
单色STN

- 显示颜色：单色，2级灰阶
- 128 × 64点
- 背光：LED，3色（绿色、橙色和红色）

- 显示颜色：单色，2级灰阶
- 128 × 64点
- 背光：LED，3色（白色、粉色和红色）

4.6 英寸

紧缩卧式型号



NV4W

单色TFT

- 显示颜色：单色，2级灰阶或8级灰阶
- 320 × 120点
- 背光：LED，3色（绿色、橙色和红色）

可通过欧姆龙PLC供电的5V型号已面世

USB从设备	RS-232C	RS-422A/485	SD存储卡
立式安装	DC5V	DC24V	

USB从设备	RS-232C
立式安装	DC5V



“V”表示三大好处

- 价值 简单的设计和绝佳的 PLC兼容性
- 可视性 易于辨识的亮丽显示屏
- 可变性 10个 3英寸型号的强大阵容方便您进行选择

价值 设计简单

NV系列PT的纤巧外形设计只需要一点点安装空间。

立式安装

可以采取立式安装方法安装PT以允许更多应用。这样可以进行更灵活的设计。



全局应用 支持多语言并符合安全标准

可以切换部件的标签和语言。可以录制最多16种不同语言的字符串，并可以同时变更所有标签。在操作期间切换语言也非常容易。同时，该设备还符合国际安全标准，您可方便地出口设备或将其运输到国外使用。

切换部件标签

日文 英文* 简体中文 繁体中文 韩文

*包括欧洲语言。

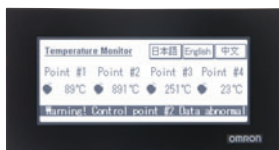
安全标准 CE cULus

可与各制造商的设备搭配使用 全球多家供应商支持

该PT可连接到欧姆龙PLC、Mitsubishi Electric PLC以及许多其他全球制造商的PLC。这样，您无需更换PLC即可以连接NV系列PT。您可以轻松地针对每一个项目使用不同的PLC。

适用的 PLC 欧姆龙、Mitsubishi Electric、Keyence、Hitachi、Allen-Bradley、Siemens等。

中的紧凑卧式型号以及QVGA型号。尺寸和价格。



- 显示颜色：单色，2级灰阶或8级灰阶
- 320 × 120点
- 背光：LED，3色（白色、粉色和红色）

RS-422A/485 SD存储卡 DC24V

3.6英寸 QVGA 型号

NV3Q 单色TFT 彩色TFT



- 显示颜色：单色，2级灰阶
- 320 × 240点
- 背光：LED，3色（白色、粉色和红色）

USB从设备 RS-232C RS-422A/485 SD存储卡 立式安装 DC5V DC24V



- 显示颜色：4096色
- 320 × 240点
- 背光：白色LED

外部设备的轻松连接实现了维护的简易

NV3W

3.1英寸 紧凑卧式型号



无需电池即可操作

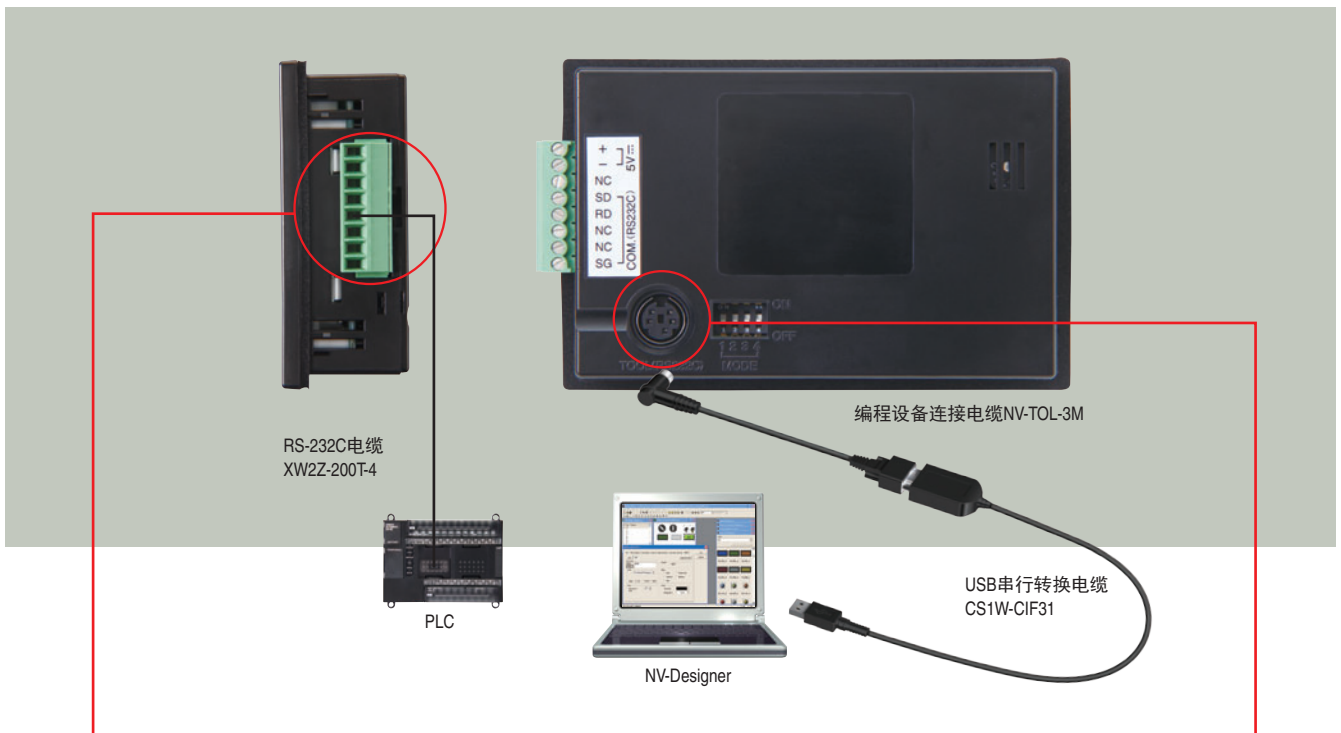
PT中所需数据的内部存储器

无需电池即可操作NV系列的PT。不需要维护电池。

■ 无需电池的数据备份

- NV配置
- 基本画面
- 键盘画面
- 秘诀
- 写入地址数据
- Flow Display Data

备份操作所需数据



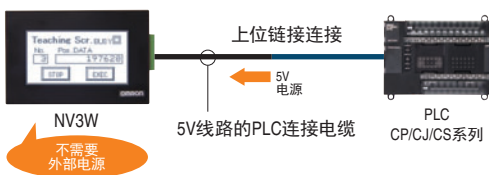
串行通信/电源连接器

通过PLC供电

仅限NV3W 兼容性

对于5V的NV3W型号，可以使用PLC连接电缆从PLC供电。这样可以减少布线作业并且消除为PT准备特殊电源的需求。

■ 从PLC供应5V电



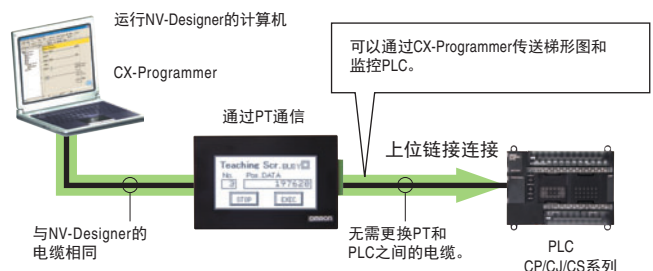
*需要XW2Z-200T-4 PLC连接电缆以从PLC供电。
*对于24V PT，必须从外部电源供电。

工具端口

传送梯形图程序和PT画面时无需更换电缆

兼容性

使用NV系列PT进行通信时，在与NV系列PT相连接的计算机上运行的CX-Programmer，可以为欧姆龙PLC传送、调试或监控梯形图程序。

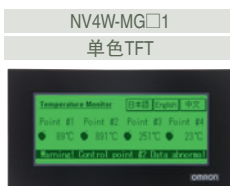


*请参见第7页上的软件支持以获取适用的CX-One版本。

NV4W

4.6英寸

紧缩卧式型号



无需电池即可操作

PT中所需数据的内部存储器

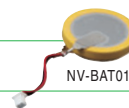
无需电池即可操作NV系列的PT。不需要维护电池。

■ 无需电池的数据备份

- NV配置
- 基本画面
- 键盘画面
- 秘诀
- 写入地址数据
- Flow Display Data

备份操作所需数据

可选电池



在PT中使用可选电池备份PLC存储。

可将可选电池安装到NV4Q PT中以备份PLC存储中的指定地址。例如，这样可允许您在无电池的情况下使用CP1E PLC时没有包含在PLC中的存储区进行备份。

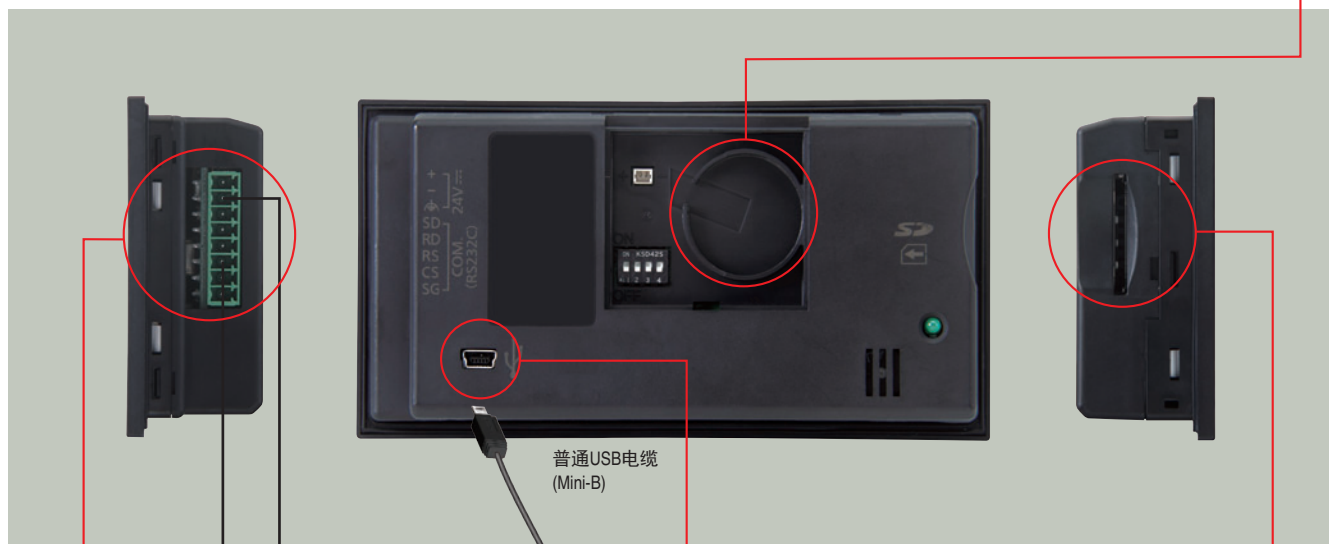
■ 可通过使用电池备份的数据

- 最多PLC存储的24字
- 时钟数据
- 内部PT存储
- 警报历史记录
- 密码



CP1E

备份PLC存储中的字



串行通信/电源连接器

此连接器提供DC24V电流。

SD存储卡

SD存储卡插槽（最大2GB）
作为标配提供

使用SD存储卡可轻松备份和恢复画面数据。



工具端口

传送梯形图程序和PT画面时无需更换电缆

兼容性

USB1.1

通过普通USB电缆实现高速画面传送

提供了USB接口可以有效地使用计算机软件环境。使用普通的USB电缆(Mini-B)就可以将计算机上创建的画面快速传送到PT。

NV3Q

3.6英寸

QVGA 型号



无需电池即可操作

PT中所需数据的内部存储器

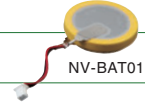
无需电池即可操作NV系列的PT。
不需要维护电池。

■ 无需电池的数据备份

- NV配置
- 基本画面
- 键盘画面
- 秘诀
- 写入地址数据
- Flow Display Data

操作所需
数据已备份

可选电池



在PT中使用可选电池备份PLC存储。

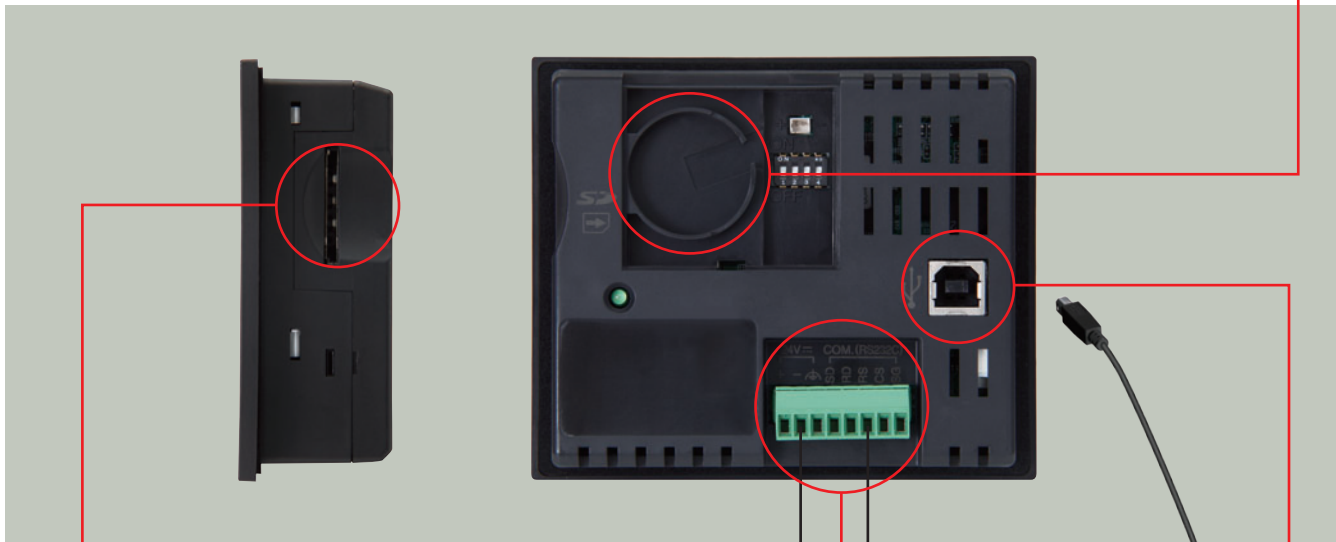
可将可选电池安装到NV3Q PT中以备份PLC存储中的指定地址。例如，这样可允许您在无电池的情况下使用CP1E PLC时没有包含在PLC中的存储区进行备份。

■ 可通过使用电池备份的数据

- 最多PLC存储的24字
- 时钟数据
- 内部PT存储
- 警报历史记录
- 密码



备份PLC存储中的字



串行通信/电源连接器

此连接器提供DC24V电流。

SD存储卡

SD存储卡插槽（最大2GB）*
作为标配提供

使用SD存储卡可轻松备份和恢复画面数据。

*对于PT系统程序版本1.0□，SD存储卡的容量为32MB~1GB。



工具端口

传送梯形图程序和PT画面时无需更换电缆

兼容性

USB1.1

通过普通USB电缆实现高速画面传送

提供了USB接口以有效地使用计算机软件环境。使用普通的USB电缆（B型）就可以将计算机上创建的画面快速地传送到PT。

NV系列

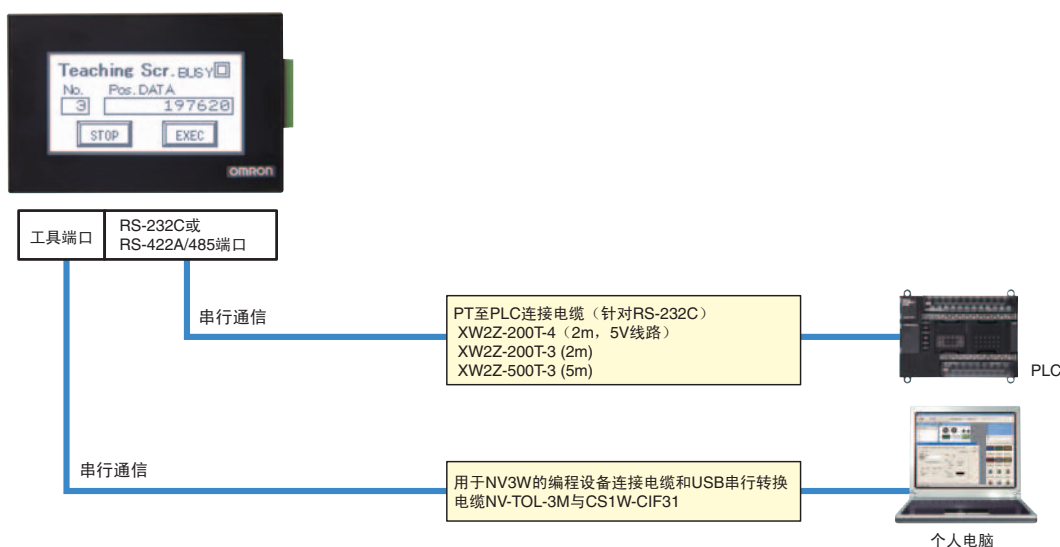
紧凑简单，性价比极高

- 产品阵容包括3.1~4.6英寸的紧凑卧式型号以及QVGA型号。
- 灵活的画面设计采用了True Type字体。
- 节省空间的安装。
- 支持多种语言并符合安全标准。

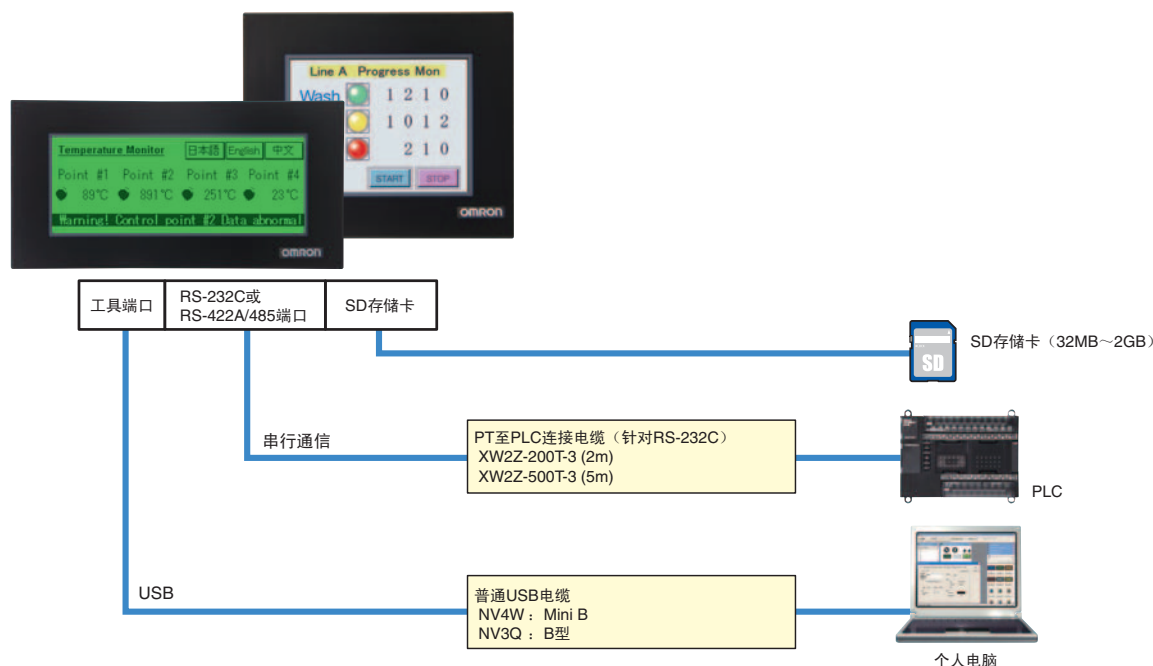


系统配置

■ NV3W



■ NV4W/NV3Q



Windows是Microsoft Corporation在美国以及其他国家或地区的注册商标。
此文档中的其他公司名称和名称均为各自所属公司的商标或注册商标。



种类

● 国际标准

- 标准缩写如下：U：UL，U1：UL（危险区域的类别I子类2产品），C：CSA，UC：cULus，UC1：cULus（危险区域的类别I子类2产品），CU：cUL，N：NK，L：Lloyd以及CE：EC指令。
- 请向欧姆龙代表处咨询详情以及这些标准的适用条款。

● 可编程终端

产品名称	规格				型号	标准	
	画面尺寸	点数	通信	电源电压			背光
NV3W	3.1英寸，STN 单色	128×64点	RS-232C	DC5V	LED，3色 (绿色、橙色和红色)	NV3W-MG20L	UC、CE
			RS-232C	DC24V		NV3W-MG20	
			RS-422A/485	DC24V		NV3W-MG40	
	3.1英寸，STN 单色	128×64点	RS-232C	DC5V	LED，3色 (白色、粉色和红色)	NV3W-MR20L	UC、CE
			RS-232C	DC24V		NV3W-MR20	
			RS-422A/485	DC24V		NV3W-MR40	
NV4W	4.6英寸，TFT 单色	320×120点	RS-232C	DC24V	LED，3色 (绿色、橙色和红色)	NV4W-MG21	UC、CE
			RS-422A/485	DC24V		NV4W-MG41	
	4.6英寸，TFT 单色	320×120点	RS-232C	DC24V	LED，3色 (白色、粉色和红色)	NV4W-MR21	UC、CE
			RS-422A/485	DC24V		NV4W-MR41	
NV3Q	3.6英寸，TFT 单色	320×240点 (QVGA)	RS-232C	DC24V	LED，3色 (白色、粉色和红色)	NV3Q-MR21	UC、CE
			RS-422A/485	DC24V		NV3Q-MR41	
	3.6英寸，TFT 彩色	320×240点 (QVGA)	RS-232C	DC24V	白色LED	NV3Q-SW21	UC、CE
			RS-422A/485	DC24V		NV3Q-SW41	

● 编程设备

产品名称	规格	规格		型号	标准
		许可证数	介质		
FA整合工具包 CX-One试用版 Ver.4.□	CX-One试用版是完整CX-One软件包的一部分，只提供微型PLC应用所需的支持软件。*1 CX-One试用版可在以下操作系统中运行。 Windows XP（Service Pack 3或更高版本，32位版本）/ Windows Vista（32位/64位版本）/Windows 7（32位/64位版本）/ Windows 8（32位/64位版本）/Windows 8.1（32位/64位版本）/ Windows 10（32位/64位版本） CX-One试用版Ver.4.□包括NV-Designer Ver.1.□。	1个许可证	DVD	CXONE-LT01D-V4	---
FA整合工具包 CX-One Ver.4.□	CX-One是一个全面的软件包，集成了欧姆龙PLC和组件的支持软件。*2 CX-One可在以下操作系统上运行。 Windows XP（Service Pack 3或更高版本，32位版本）/ Windows Vista（32位/64位版本）/Windows 7（32位/64位版本）/ Windows 8（32位/64位版本）/Windows 8.1（32位/64位版本）/ Windows 10（32位/64位版本） CX-One Ver.4.□包括NV-Designer Ver.1.□。	1个许可证*3	DVD	CXONE-AL01D-V4	---

注：1. 使用NV3W和NV3Q时要求安装NV-Designer Ver.1.0或更高版本。

使用NV4W时要求安装NV-Designer Ver.1.1或更高版本。

2. 不能将CX-One和CX-One Lite安装在同一个电脑里。

*1. CX-One试用版Ver.4.□可提供以下支持软件：Micro PLC Edition CX-Programmer Ver.9.□、CX-Integrator Ver.2.□、Switch Box Utility Ver.1.□、CX-Simulator Ver.1.□、CX-Drive Ver.2.□、CX-Designer Ver.3.□、NV-Designer Ver.1.□、CX-Thermo Ver.4.□、CX-ConfiguratorFDT Ver.1.□、Network Configurator Ver.3.□以及CX-Server Ver.4.□。

*2. 有关详情，请参见CX-One产品手册。

*3. 可提供多个CX-One许可证（3、10、30或50个许可证）并可以只提供DVD。



● 选装件（另售）

产品名称		规格	型号	标准
PT到PLC连接电缆		用于5V电压的NV3W (仅限NV3W-MG20L/MR20L)	长度：2m XW2Z-200T-4 *1	---
		用于NV3W、NV4W和NV3Q	长度：2m XW2Z-200T-3	
		用于NV3W、NV4W和NV3Q	长度：5m XW2Z-500T-3	
编程设备 连接电缆 *2	USB串行 转换电缆	用于NV3W	长度：3m NV-TOL-3M	---
		用于NV3W 将此电缆用于NV-TOL-3M 以连接计算机上的USB连接器。 注： 必须安装随附的USB驱动程序。	长度：0.5m CS1W-CIF31	N
防水垫片		用于NV3W，包含10个垫片。PT上一个垫片作为标配提供。	NV3W-RP001	---
		用于NV4W，包含10个垫片。PT上一个垫片作为标配提供。	NV4W-RP001	---
		用于NV3Q，包含10个垫片。PT上一个垫片作为标配提供。	NV3Q-RP001	---
电池 *3		用于NV4W和NV3Q	NV-BAT01	---
显示屏保护膜		用于NV3W，包含10个保护膜	NV3W-KBA04	---
		用于NV4W，包含10个保护膜	NV4W-KBA04	---
		用于NV3Q，包含10个保护膜	NV3Q-KBA04	---
附件		NP3系列至NV3Q系列	NV3Q-ATT02	---

*1. NV3W使用XW2Z-200T-4电缆时，可以从CS/CJ/CP系列PLC而不是外部电源供应5V电压。有关详情，请参见NV系列PT安装手册。

*2. 对于NV3Q，使用普通USB电缆（B型）。

对于NV4W，使用普通USB电缆（Mini B）。

*3. 不能用于NV3W。



规格

● 一般规格

项目	规格				
型号	NV3W-M□20/M□40	NV3W-M□20L	NV4W-M□21/M□41	NV3Q-MR□1	NV3Q-SW□1
额定电源电压	DC24V	DC5V	DC24V		
操作电压范围	DC21.6~26.4V	DC4.5~5.5V	DC21.6~26.4V		
电流消耗	2W以下 (80mA以下)	1W以下 (200mA以下)	1.7W以下 (70mA以下)	2.4W以下 (100mA以下)	3.6W以下 (150mA以下)
工作环境温度	0~50°C				
工作环境湿度	20%~85% (无结露)				
存储环境温度	-20~60°C				
存储环境湿度	10%~85% (无结露)				
耐电压	电源终端和外壳之间10mA截止电流AC500V持续1分钟 (初始状态)				
绝缘电阻	电源终端和外壳之间100MΩ (DC500V) (初始状态)				
耐振动	10~55Hz, 0.75振幅, X、Y和Z各方向10min, 每分钟扫描一次。		5~9Hz, 3.5mm单振幅, 9~150Hz, 9.8m/s ² , X、Y和Z各方向各10次 (1octave/min)		10~55Hz, 0.75振幅, X、Y和Z各方向10min, 每分钟扫描一次。
耐冲击	98m/s ² , X、Y和Z方向各4次		147m/s ² , X、Y和Z方向各3次		98m/s ² , X、Y和Z方向各4次
抗干扰性	1,000Vp-p, 脉冲宽度50ns, 电源终端之间1μs (通过模拟器)				
耐环境性	对于NV3W和NV3Q IP65 (初始状态), 对于NV4W IP67 (初始状态) 防尘和防滴漏仪针对面板前面 (在面板接触面上使用防水垫片) 每次重新安装PT时请更换防水垫片。				
电池寿命	---		电池寿命: 5年 (25°C条件下) *	电池寿命: 3年 (25°C条件下) *	
安全标准	UL 508和EC指令				
质量	160g以下		240g以下		210g以下

* SRAM (内部RAM) 通过电池完成备份。如果需要备份数据, 请另外购买NV-BAT01电池。

● 性能规格

项目	规格			
型号	NV3W-MG□□ (L)/MR□□ (L)	NV4W-M□21/M□41	NV3Q-MR□1/ SW□1	
显示设备	STN单色LCD	TFT单色LCD *8	NV3Q-MR: TFT单色LCD *6 NV3Q-SW: TFT彩色LCD *7	
点数	128×64点(H×V)	320×120点(H×V)	320×240点(H×V)	
显示屏有效尺寸	70×35mm (H×V)	109×41mm (H×V)	70.6×52.9mm (H×V)	
使用寿命	50,000小时以上 *1			
背光	NV3W-MG: LED背光, 3色 (绿色、橙色和红色) NV3W-MR: LED背光, 3色 (白色、粉色和红色)	NV4W-MG: LED背光, 3色 (绿色、橙色和红色) NV4W-MR: LED背光, 3色 (白色、粉色和红色)	NV3Q-MR: LED背光, 3色 (白色、粉色和红色) NV3Q-SW: LED背光, 1色 (白色)	
触控开关	方式	模拟电阻薄膜		
	操作力	0.5N以下	0.8N以下	
	使用寿命	1亿次操作以上 (25°C条件下)		
	切换	每个画面50以下 *2	每个画面100以下 *2	
尺寸	8点×8点以上 *3			
外部存储	---	SD存储卡 (32MB~2GB) *4 经过验证的制造商: Panasonic SD标准 *5		
上位通信	COM端口	NV3W-M□20(L): RS-232C (非绝缘), 传送距离: 15m, 连接器: 8针 NV3W-M□40: RS-422A/485 (非绝缘), 传送距离: 500m, 连接器: 8针	NV4W-M□21: RS-232C (非绝缘), 传送距离: 15m, 连接器: 8针 NV4W-M□41: RS-422A/485 (非绝缘), 传送距离: 500m, 连接器: 8针	NV3Q-□□21: RS-232C (非绝缘), 传送距离: 15m, 连接器: 8针 NV3Q-□□41: RS-422A/485 (非绝缘), 传送距离: 500m, 连接器: 8针
支持软件通信	工具端口	RS-232C (非绝缘), 通过Mini DIN 5针连接器		
	USB端口	---	---	
适用的支持软件	NV-Designer Ver.1.0或更高版本 (包括CX-One Ver.3.2或CX-One试用版Ver.4.0。)		NV-Designer Ver.1.1或更高版本 (包括CX-One Ver.4.03或CX-One试用版Ver.4.03。)	
	NV-Designer Ver.1.0或更高版本 (包括CX-One Ver.3.2或CX-One试用版Ver.4.0。)		NV-Designer Ver.1.0或更高版本 (包括CX-One Ver.3.2或CX-One试用版Ver.4.0。)	

*1. 这是在室内温度和湿度下, 亮度减半前的预估时间。此数值不是承诺值。

*2. 此估算值适用于画面上仅进行自定义切换时的操作。

*3. 此值不包含边框线的1个点。

*4. 对于PT系统程序版本1.0□, SD存储卡的容量为32MB~1GB。

*5. SD存储卡以在出厂时预先进行了格式化, 所以正常情况下无需进行格式化。如果适用个人电脑提供的标准格式化实用程序对SD存储卡进行格式化, 其文件系统将不符合SD存储卡的标准。请始终使用SD存储卡制造商提供的格式化软件。

*6. 批号为160430或之前的NV3Q-MR□1显示屏设备为STN, 批号为160501或之后的设备为TFT。

*7. 批号为110999或之前的NV3Q-SW□1显示屏设备为STN, 批号为111000或之后的设备为TFT。

*8. NV4W-M□21/M□41的显示设备, 制造批号170221以前为STN, 170222以后为TFT液晶。



适用PLC

公司	系列
欧姆龙	CP系列
欧姆龙	CJ系列
欧姆龙	CS系列
欧姆龙	C系列
欧姆龙	CVM1/CV系列
欧姆龙	温度控制器EJ1系列
Yokogawa Electric	FA-M3系列
Hitachi	EH-150EHV系列
Hitachi	EH150系列
Hitachi	MICRO-EH系列
Hitachi	网络控制器

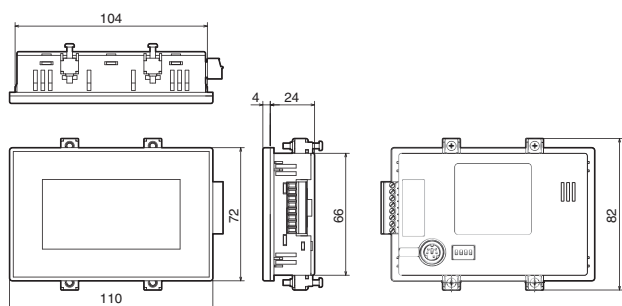
公司	系列
Mitsubishi Electric	FX系列
Mitsubishi Electric	Q系列
Mitsubishi Electric	A系列
Panasonic Electric Works	FP系列
Toshiba Machine	TC微型系列
Keyence	KV系列
支持DF协议的Allen-Bradley型号	MicroLogix
支持DF协议的Allen-Bradley型号	SLC-500系列
Siemens	S7-200系列
LG	MASTER-K系列
MODBUS	支持RTU协议的型号

注：有关与每个PLC系列搭配使用的信息，请参见NV-Designer中包含的《NV系列可编程终端主机连接手册》。

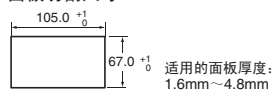
外形尺寸

(单位: mm)

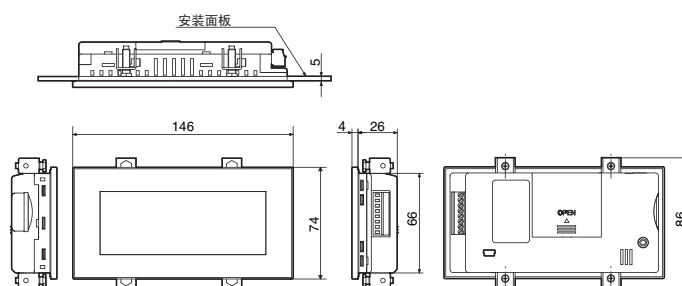
NV3W



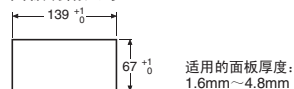
面板切割尺寸



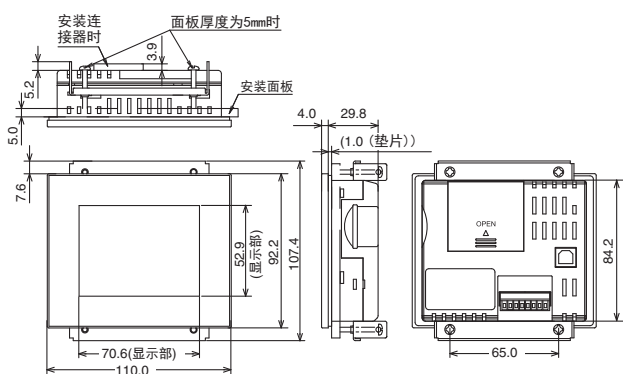
NV4W



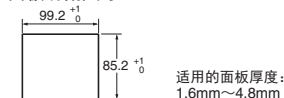
面板切割尺寸



NV3Q



面板切割尺寸



相关手册

型号	名称
NV3W、NV4W、NV3Q	NV系列可编程终端安装手册
NV3W、NV4W、NV3Q、NV-Designer	NV系列可编程终端编程手册
NV3W、NV4W、NV3Q	NV系列可编程终端主机连接手册



承诺事项

承蒙对欧姆龙株式会社(以下简称“本公司”)产品的一贯厚爱和支持,藉此机会再次深表谢意。
如果未特别约定,无论贵司从何处购买的产品,都将适用本承诺事项中记载的事项。
请在充分了解这些注意事项基础上订购。

1. 定义

本承诺事项中的术语定义如下。

- (1)“本公司产品”:是指“本公司”的F系统机器、通用控制器、传感器、电子/结构部件。
- (2)“产品目录等”:是指与“本公司产品”有关的欧姆龙综合产品目录、F系统设备综合产品目录、安全组件综合产品目录、电子/机构部件综合产品目录以及其他产品目录、规格书、使用说明书、操作指南等,包括以电子数据方式提供的资料。
- (3)“使用条件等”:是指在“产品目录等”资料中记载的“本公司产品”的使用条件、额定值、性能、运行环境、操作使用方法、使用时的注意事项、禁止事项以及其他事项。
- (4)“客户用途”:是指客户使用“本公司产品”的方法,包括将“本公司产品”组装或运用到客户生产的部件、电子电路板、机器、设备或系统等产品中。
- (5)“适用性等”:是指在“客户用途”中“本公司产品”的(a)适用性、(b)动作、(c)不侵害第三方知识产权、(d)法规法令的遵守以及(e)满足各种规格标准。

2. 关于记载事项的注意事项

对“产品目录等”中的记载内容,请理解如下要点。

- (1)额定值及性能值是在单项试验中分别在各条件下获得的值,并不构成对各额定值及性能值的综合条件下获得值的承诺。
- (2)提供的参考数据仅作为参考,并非可在该范围内一直正常运行的保证。
- (3)应用示例仅作参考,不构成对“适用性等”的保证。
- (4)如果因技术改进等原因,“本公司”可能会停止“本公司产品”的生产或变更“本公司产品”的规格。

3. 使用时的注意事项

选用及使用本公司产品时请理解如下要点。

- (1)除了额定值、性能指标外,使用时还必须遵守“使用条件等”。
- (2)客户应事先确认“适用性等”,进而再判断是否选用“本公司产品”。“本公司”对“适用性等”不做任何保证。
- (3)对于“本公司产品”在客户的整个系统中的设计用途,客户应负责事先确认是否已进行了适当配电、安装等事项。
- (4)使用“本公司产品”时,客户必须采取如下措施:(i)相对额定值及性能指标,必须在留有余量的前提下使用“本公司产品”,并采用冗余设计等安全设计(i)所采用的安全设计必须确保即使“本公司产品”发生故障时也可将“客户用途”中的危险降到最小程度、(ii)构建随时提示使用者危险的完整安全体系、(iii)针对“本公司产品”及“客户用途”定期实施各项维护保养。
- (5)“本公司产品”是作为应用于一般工业产品的通用产品而设计生产的。如果客户将“本公司产品”用于以下所列用途,则本公司对产品不作任何保证。但“本公司”已表明可用于特殊用途,或已与客户有特殊约定时,另行处理。
 - (a)必须具备很高安全性的用途(例:核能控制设备、燃烧设备、航空/宇宙设备、铁路设备、升降设备、娱乐设备、医疗设备、安全装置、其他可能危及生命及人身安全的用途)
 - (b)必须具备很高可靠性的用途(例:燃气、自来水、电力等供应系统、24小时连续运行系统、结算系统、以及其他处理权利、财产的用途等)
 - (c)具有苛刻条件或严酷环境的用途(例:安装在室外的设备、会受到化学污染的设备、会受到电磁波影响的设备、会受到振动或冲击的设备等)
 - (d)“产品目录等”资料中未记载的条件或环境下的用途
- (6)除了不适用于上述3.(5)至(6)中记载的用途外,“本产品目录等资料中记载的产品”也不适用于汽车(含二轮车,下同)。请勿配置到汽车上使用。关于汽车配置用产品,请咨询本公司销售人员。

4. 保修条件

“本公司产品”的保修条件如下。

- (1)保修期限 自购买之日起 件。(但是,“产品目录等”资料中有明确说明时除外。)
- (2)保修内容 对于发生故障的“本公司产品”,由“本公司”判断并可选择以下其中之一方式进行保修。
 - (a)在本公司的维修保养服务点对发生故障的“本公司产品”进行免费修理(但是对于电子、结构部件不提供修理服务。)
 - (b)对发生故障的“本公司产品”免费提供同等数量的替代品
- (3)当故障因以下任何一种情形引起时,不属于保修的范围。
 - (a)将“本公司产品”用于原本设计用途以外的用途
 - (b)超过“使用条件等”范围的使用
 - (c)违反本注意事项“3使用时的注意事项”的使用
 - (d)非因“本公司”进行的改装、修理导致故障时
 - (e)非因“本公司”出品的软件导致故障时
 - (f)“本公司”生产时的科学、技术水平无法预见的原因
 - (g)除上述情形外的其它原因,如“本公司”或“本公司产品”以外的原因(包括天灾等不可抗力)

5. 责任限制

本承诺事项中记载的保修是关于“本公司产品”的全部保证。对于因“本公司产品”而发生的其他损害,“本公司”及“本公司产品”的经销商不负任何责任。

6. 出口管理

客户若将“本公司产品”或技术资料出口或向境外提供时,请遵守中国及各国关于安全保障进出口管理方面的法律、法规。否则,“本公司”有权不予提供“本公司产品”或技术资料。

IC310GC-zh

2017.2

注:规格如有变更,恕不另行通知。请以最新产品说明书为准。

欧姆龙自动化(中国)有限公司

<http://www.fa.omron.com.cn/> 咨询热线:400-820-4535

欧姆龙自动化(中国)有限公司 版权所有 2017