

AC伺服电机/驱动器

G系列

丰富的品种，充分实现伺服所要求的功能/性能



» 调整更简单
» **迅速抑制振动**

» 内置MECHATROLINK通信接口

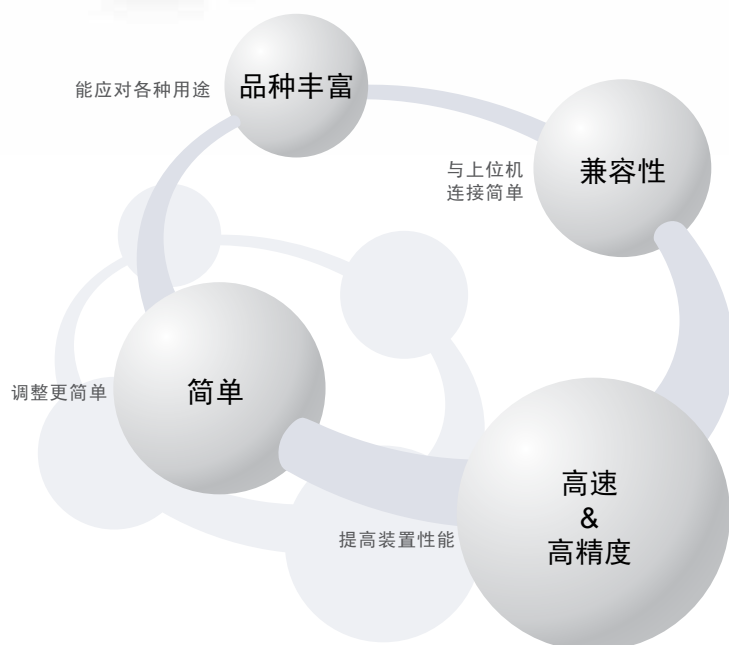
对所要求的伺服系统功能和性能进行彻底强化



G系列能解决客户装置的各种难题。

希望进一步提高装置的生产力！

对于客户提出的上述类似问题，我们通过提高响应性和抑制振动来实现高精度定位，同时G系列还是一款应用广泛、品种丰富的伺服。



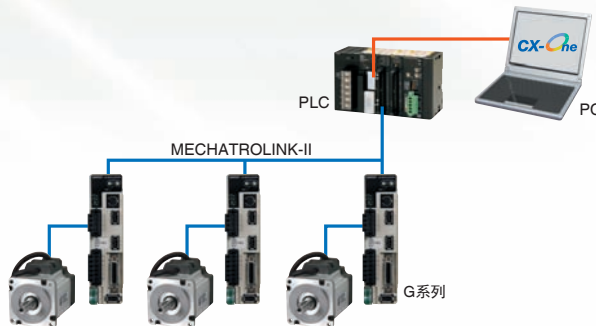


提供整合开发环境
从设计到维护，全面削减TCO。

MECHATROLINK-II对应的AC伺服电机/驱动器

参数设定和监控只需一根电缆即可

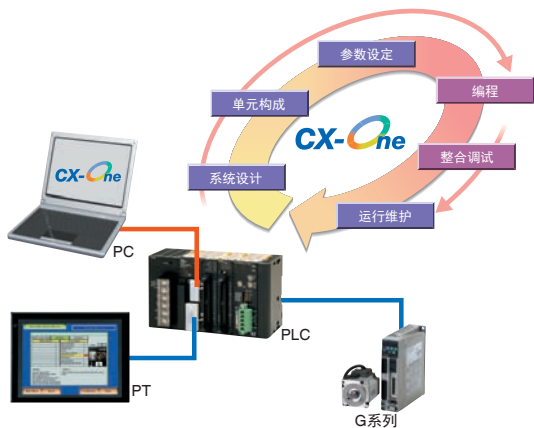
PLC和伺服驱动器通过1根电缆就能连接。另外，可以在电脑与控制器之间一次完成多个伺服驱动器的参数设定和监控。



CX-One

定位、通信均实现简单编程

利用FA整合工具包CX-One，伺服系统的参数设定、程序设计、调试、运行监控、报警、异常监视、直至维护都变得异常简单。



■ 设定/编程

使用Smart FB库
使编程更简单



■ 参数编辑/监控

利用CX-Drive可进行伺服电机的参数编辑、监控和保存。



■ 报警/维护

NC单元、驱动器的异常监视更简单



索引

特点	2
选型指南	6

G系列通用输入型伺服电机/驱动器	
系统配置	8
型号说明	10
种类	12
伺服驱动器-伺服电机组合	21
伺服电机/减速机组合	22
伺服中继单元/电缆的组合	23
运动控制单元/电缆的组合	23
电缆组合	24
伺服驱动器规格	29
伺服电机规格	31
减速机规格	42
编码器规格/外部再生电阻器规格/ 电抗器规格/参数单元规格	46
连接	48
输入输出段回路图	55
各部分名称与功能	57
参数	59
外形尺寸	62
相关手册	87

G系列MECHATROLINK-II通信内置型 AC伺服电机/驱动器	
系统配置	88
型号说明	90
种类	92
伺服驱动器-伺服电机组合	102
伺服电机/减速机组合	103
电缆组合	104
伺服驱动器规格	108
伺服电机规格	111
减速机规格	122
编码器规格/外部再生电阻器规格/ 电抗器规格/参数单元规格	126
连接	128
输入输出段回路图	133
各部分名称与功能	134
参数	136
外形尺寸	138
相关手册	163

注：G系列伺服驱动器的CX-Drive (Ver. 1.61)应用可通过CX-One V2自动更新（2008年5月30日起）进行兼容。

注：G系列MECHATROLINK-II通信型伺服驱动器的CX-Drive (Ver. 1.62)应用可通过CX-One V2/V3自动更新（2008年7月31日起）进行兼容。

欧姆龙能做到——设定操作简单，方便连接与监控

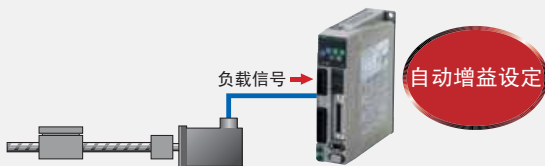
提高响应性 + 抑制振动来高速定位

简单!

调整更简单

利用实时自动调谐设定最佳增益

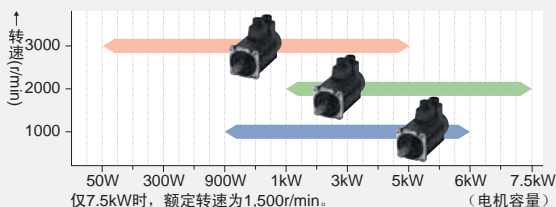
搭载了实时自动调谐功能，可实时推算设备的负载，根据其结果自动设定最佳增益，调整变得更简单。



选择最佳电机

可应对各种用途的丰富品种

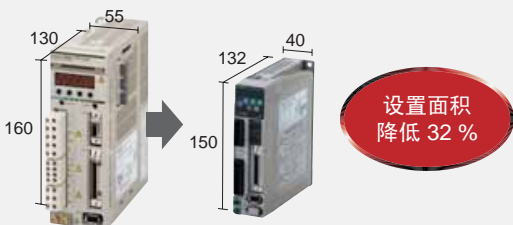
电机容量丰富，可以应对各种应用。可以根据客户用途来选择最佳电机。



减小控制柜的设置空间

伺服驱动器小型化

伺服驱动器的设置面积与本公司以往产品相比削减了32%，更有利于控制柜的小型化。



高性能!

缩短间歇时间

大幅度提高速度响应频率

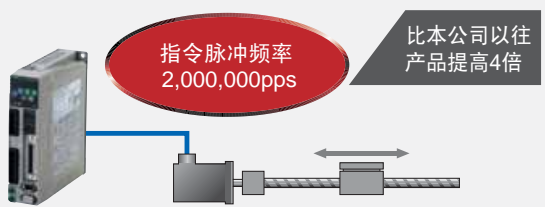
速度响应频率比本公司以往产品提高了2.5倍，以求做到进一步缩短调整时间，实现机器的高速、高响应化。



缩短间歇时间

提高指令脉冲频率来高速定位

指令脉冲频率比本公司以往产品提高了4倍，因此可以实现高速、高精度控制。



提高加工精度

搭载了全容量17位的编码器*1，所以高精度

是本公司以往产品*2的2倍精度，从而实现了亚微米高精度定位控制。同时还实现了低速领域下的稳定控制。



*1. 带绝对值编码器的伺服电机。
*2. 与本公司以往机型相比。(750W以下带绝对值编码器的伺服电机)

在增加兼容性的同时拥有小巧尺寸而且种类丰富

让机器的性能得到最大发挥的

G 系列

功能强大！

降低机械振动

通过适应滤波器快速抑制振动

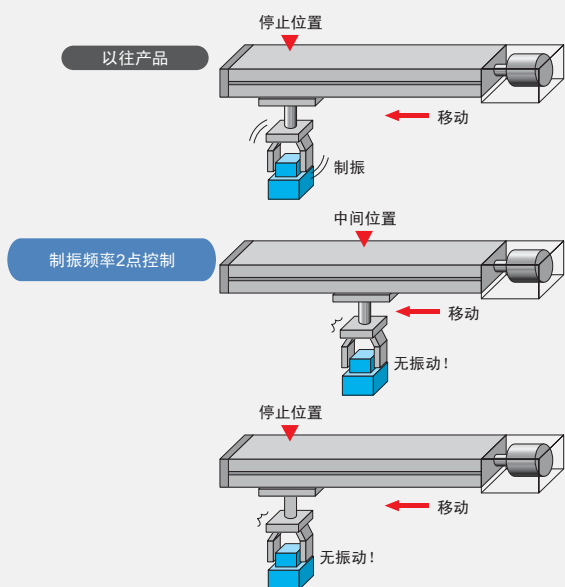
即使共振频率发生变化也能实时自动追踪，可以降低传送带等刚性较低的机械振动。



缩短间歇时间

通过制振控制功能降低机械振动

通过去除停止位置和中间位置的振动频率成分，来抑制刚性较低的机械振动。（制振频率2点控制）



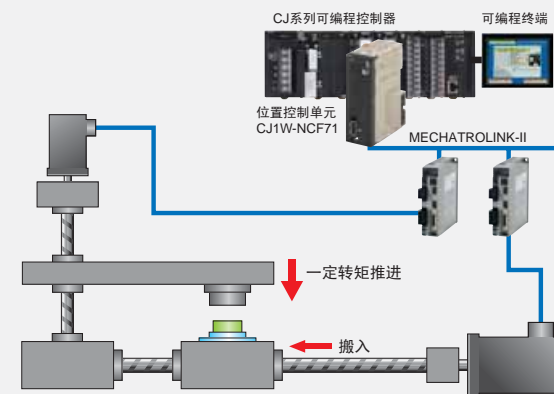
能应对各种各样的应用

可根据使用的需要切换指令控制模式

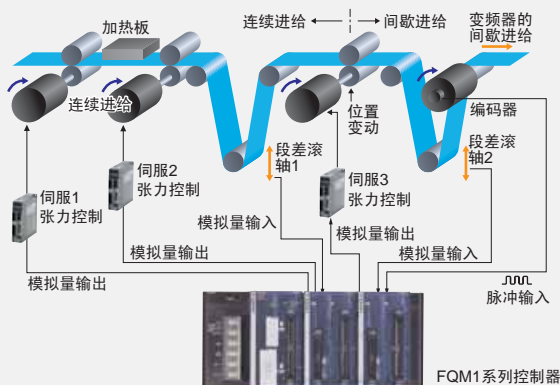
可以在位置控制、速度控制、转矩控制模式之间切换使用，在压机、张力控制、挤出等应用中能有出色表现。

应用示例

- 零件压入、压机、螺丝紧固





- 绕卷、进给控制



应对各种用途的功能和丰富的伺服种类

驱动器种类

		G系列	
		通用输入型	MECHATROLINK-II*对应型
		R88D-GT 	R88D-GN□-ML2 
电源规格	AC100V	单相	单相
	AC200V	单相 单相/三相 三相	单相 单相/三相 三相
电机容量	AC100V	50 W 100 W 200 W 400 W	50 W 100 W 200 W 400 W
	AC200V	单相	50 W 100 W 200 W 400 W
		单相/三相	750 W 900 W 1 kW 1.5 kW
	三相	2 kW 3 kW 4 kW 4.5 kW 5 kW 6 kW 7.5 kW	2 kW 3 kW 4 kW 4.5 kW 5 kW 6 kW 7.5 kW
接口	指令形态	脉冲串 模拟量	ML2
控制模式	控制模式	位置控制 速度控制 转矩控制	位置控制 速度控制 转矩控制
	控制模式切换	模式切换	模式切换
调谐功能	制振控制	制振控制 *1	制振控制 *1
	自动调谐	AUTO	AUTO
	实时自动调谐	最佳增益 适应滤波器 *2	适应滤波器 *2
伺服驱动器功能	转矩限制	转矩限制 *1	转矩限制 *1
	编码器输出	ABS INC	ABS INC
	内部设定速度	8速	—

*1. 2点限制。 *2. 适应滤波器1点+陷波滤波器2点。

功能说明

- 脉冲串** 脉冲串：将速度及移动量通过脉冲串输入的方式。
- 模拟量** 模拟量：针对伺服，将速度及转矩以模拟量来输入的方式。
- ML2** ML2：高速伺服通信的运动网络MECHATROLINK-II。（参见注释）
- 位置控制** 位置控制：移动到目标位置，移动完成后使其停留在目标位置的控制方式。
- 速度控制** 速度控制：改变速度、转矩的控制方式。在诸如打磨石旋转、熔接速度、传送速度等用途上非常有效。
- 转矩控制** 转矩控制：针对旋转力的控制。在零件压入、压机、螺丝紧固等用途上非常有效。
- 模式切换** 指令控制模式可切换：可以在位置、速度、转矩控制中选择2种控制模式切换使用。
- 制振控制** 制振控制功能：根据振动频率自动设定滤波器来抑制振动。
- AUTO** 自动调谐：电机根据驱动器自动生成的指令模式运行，根据当时所需的转矩推算出负载惯量，自动设定恰当的增益。
- 最佳增益** 最佳增益功能：由于位置控制时的实时自动调谐的刚性设定是自动设定的，因此一定模式的动作反复输入后，可以实现适当的刚性设定。
- ABS** 绝对值输出：控制器通电后，控制器读取伺服的绝对位置数据，可复原绝对位置。
- INC** 增量型输出：从控制器接通电源起一直保持从原点位置开始的方式。
- 适应滤波器** 适应滤波器：实时推算机器的负载惯量，根据其结果自动设定最佳增益。
- 转矩限制** 转矩限制功能：通过限制电机输出转矩这个功能，可以在第1转矩限制/第2转矩限制间切换使用。

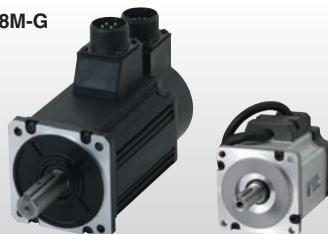
可实现最佳组合

伺服电机种类

G系列

通用输入型/MECHATROLINK-II*对应型

R88M-G



电机类型	圆柱型		圆柱型	扁平型
	1000r/min	2000r/min	3000r/min	
50W			INC ABS	INC
100W			INC ABS	INC
200W			INC ABS	INC
400W			INC ABS	INC
750W			INC ABS	INC
900W	INC ABS			
1kW		INC ABS	INC ABS	
1.5kW		INC ABS	INC ABS	
2kW	INC ABS	INC ABS	INC ABS	
3kW	INC ABS	INC ABS	INC ABS	
4kW		INC ABS	INC ABS	
4.5kW	INC ABS			
5kW		INC ABS	INC ABS	
6kW	INC ABS			
7.5kW		INC ABS ^{*4}		

*4. 仅7.5kW时，额定转速为1,500r/min。

功能说明



增量型输出/绝对值输出共用：

可以在增量型输出和绝对值输出间切换使用。绝对值输出时，控制器通电后，控制器读取伺服的绝对位置数据，可复原绝对位置。



增量型输出：

从控制器接通电源起一直保持从原点位置开始的方式。

G系列通用脉冲串输入/模拟量输入型AC伺服电机/驱动器

R88M-G/R88D-GT

可对应位置控制、速度控制、转矩控制等各种用途

• 高速响应性能

G系列AC伺服电机和伺服驱动器实现了先进的高速响应性能，响应频率高达1kHz。

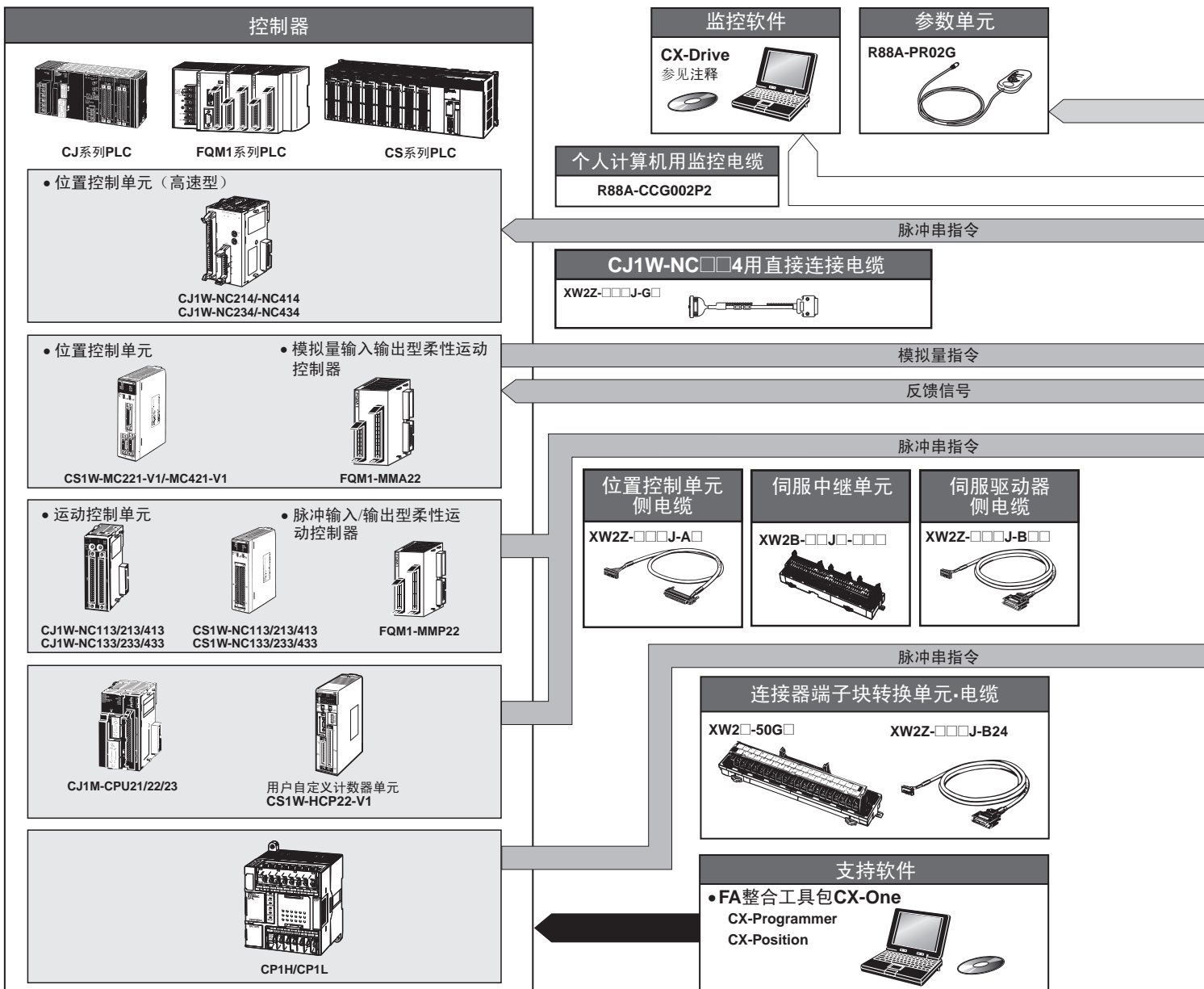
• 即使是刚性较低的机械也可有效抑制加速/减速时的振动
通过安装了振动抑制功能，在使用因刚性较低而在顶端发生振动的机械、装置时，也可有效的降低振动。使用两个抑制振动滤波器，可根据旋转方向用外部信号自动切换振动频率。而且仅需设定振动频率和滤波器值，即可轻松完成设定，即使设定不当，也能保证稳定运行。

• 用共振抑制控制功能实现高速定位

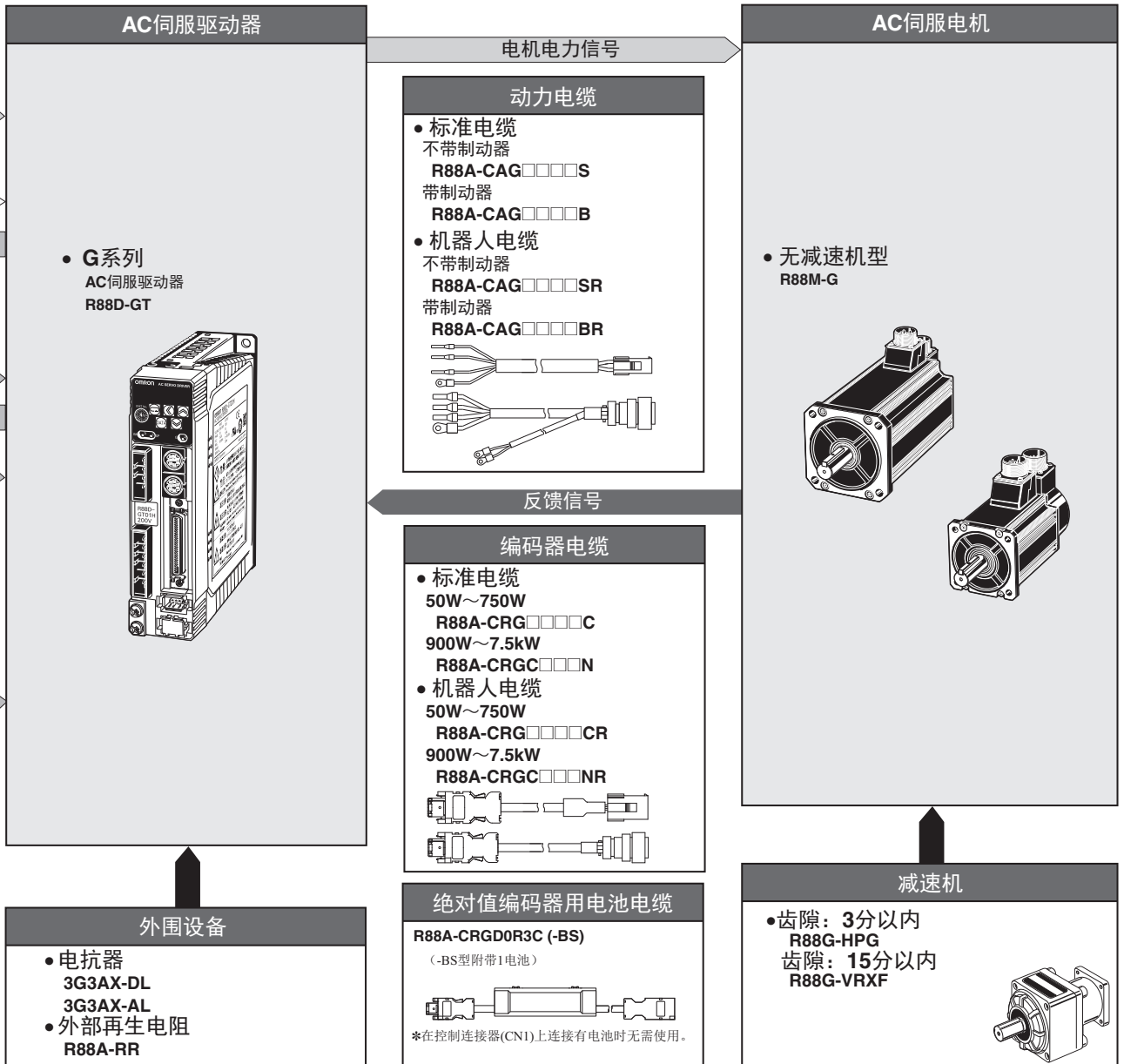
通过实时自动调谐功能，可实时推算机械的负载惯量，自动设定为最适合的增益。适应滤波器可自动抑制共振产生的振动。两个独立陷波滤波器还能抑制多种共振频率产生的机械振动。

系统配置

注： G系列伺服驱动器的CX-Drive (Ver.1.61)应用可通过CX-One V2自动更新（2008年5月30日起）进行兼容。



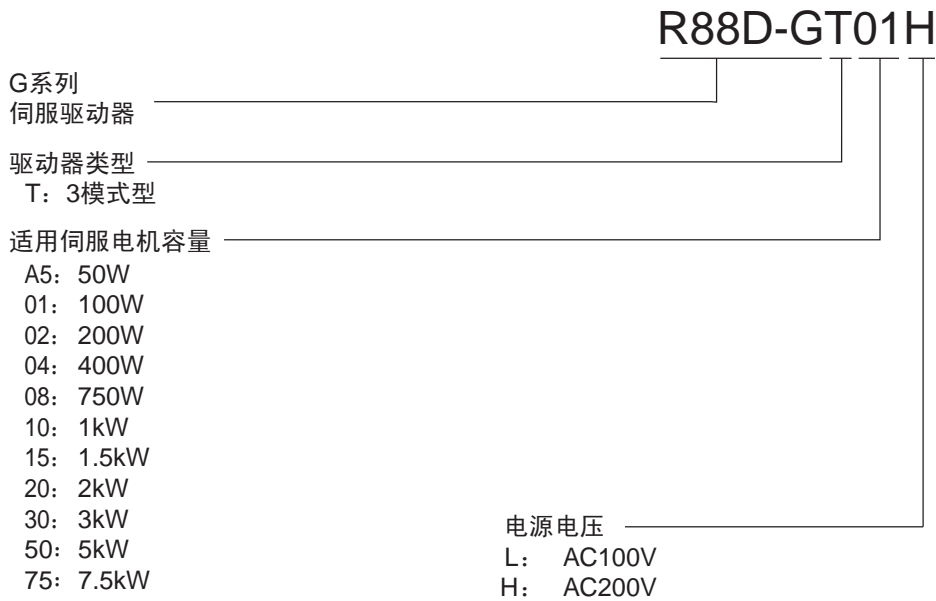
- 指令控制模式的可切换
在位置控制、速度控制（包括内部速度）、转矩控制这三者中，可实现2种控制模式的切换使用。因此，一台伺服驱动器即可应对多种用途。
- 通过内部速度设置可方便地实现速度控制
内部速度设定可设置为8段，且通过外部信号的切换可简单实现速度控制。



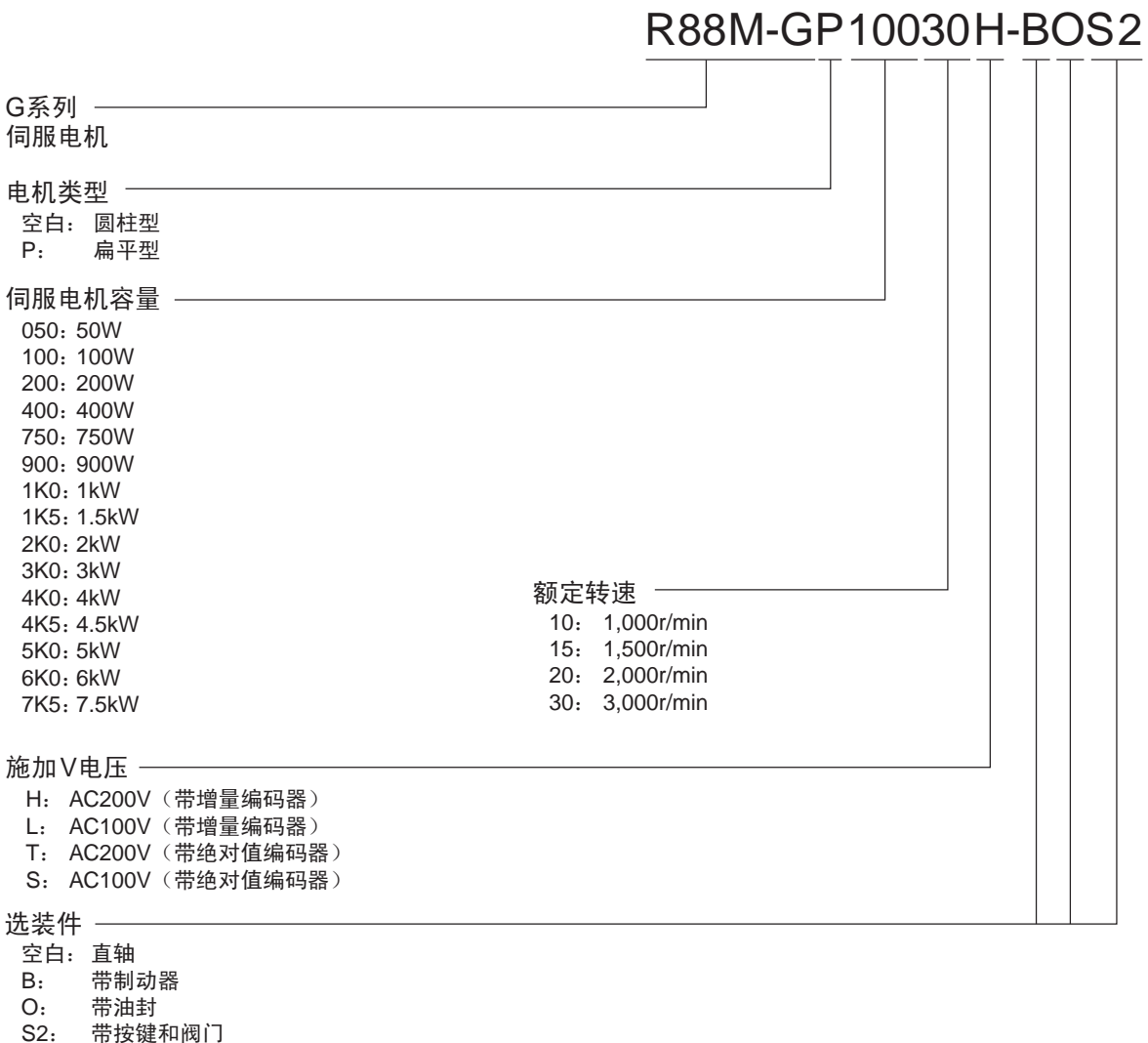
型号说明

● 伺服驱动器型号

型号提供伺服驱动器类型、适用伺服电机容量和电源电压等信息。



● 伺服电机型号



● 认识减速器型号

电机容量与减速器的组合，请参照「种类」的「减速器」页。

齿隙 = 3' Max.

R88G-HPG14A05100PBJ

伺服电机用减速机
齿隙 = 3' Max.

法兰盘规格编号

- 11B: □40
- 14A: □60
- 20A: □90
- 32A: □120
- 50A: □170
- 65A: □230

减速比

- 05: 1/5
- 09: 1/9 (仅限机架11A)
- 11: 1/11 (机架65A除外)
- 12: 1/12 (仅限机架65A)
- 20: 1/20 (仅限机架65A)
- 21: 1/21 (机架65A除外)
- 25: 1/25 (仅限机架65A)
- 33: 1/33
- 45: 1/45

适用伺服电机容量

- 050: 50W
- 100: 100W
- 200: 200W
- 400: 400W
- 750: 750W
- 900: 900W
- 1K0: 1kW
- 1K5: 1.5kW
- 2K0: 2kW
- 3K0: 3kW
- 4K0: 4kW
- 4K5: 4.5kW
- 5K0: 5kW
- 6K0: 6kW
- 7K5: 7kW

电机类型

- 空白: 圆柱型伺服电机(3,000r/min)
- P: 扁平型伺服电机
- S: 2,000r/min电机
- T: 1,000r/min电机

齿隙

- B: 3分以内

选装件

- 空白: 直轴
- J: 带按键和阀门

齿隙 = 15' Max.

R88G-VRXF09B100PCJ

伺服电机用减速机

齿隙 = 15' Max.

减速比

- 05: 1/5
- 09: 1/9
- 15: 1/15
- 25: 1/25

法兰盘规格编号

- B: □52
- C: □78
- D: □98

适用伺服电机容量

- 100: 50W、100W
- 200: 200W
- 400: 400W
- 750: 750W

电机类型

- 空白: 圆柱型伺服电机(3,000r/min)
- P: 扁平型伺服电机

齿隙

- C: 15分以内

选装件

- J: 带有按键和阀门

种类

● 伺服驱动器

规格		型号
单相AC100V	50W	R88D-GTA5L
	100W	R88D-GT01L
	200W	R88D-GT02L
	400W	R88D-GT04L
单相AC200V	50W	R88D-GT01H
	100W	
	200W	R88D-GT02H
	400W	R88D-GT04H
单相/三相AC200V	750W	R88D-GT08H
	1kW	R88D-GT10H
	900W	R88D-GT15H
	1kW	
	1.5kW	
三相AC200V	2kW	R88D-GT20H
	2kW	R88D-GT30H
	3kW	
	3kW	R88D-GT50H
	4kW	
	4.5kW	
	5kW	
	6kW	R88D-GT75H
	7.5kW	

● 伺服电机

INC 圆柱型伺服电机 (3,000r/min)

规格			型号	
			直轴	带按键和阀门的直轴
不带制动器	100 V	50W	R88M-G05030H	R88M-G05030H-S2
		100W	R88M-G10030L	R88M-G10030L-S2
		200W	R88M-G20030L	R88M-G20030L-S2
		400W	R88M-G40030L	R88M-G40030L-S2
	200 V	50W	R88M-G05030H	R88M-G05030H-S2
		100W	R88M-G10030H	R88M-G10030H-S2
		200W	R88M-G20030H	R88M-G20030H-S2
		400W	R88M-G40030H	R88M-G40030H-S2
		750W	R88M-G75030H	R88M-G75030H-S2
带制动器	100 V	50W	R88M-G05030H-B	R88M-G05030H-BS2
		100W	R88M-G10030L-B	R88M-G10030L-BS2
		200W	R88M-G20030L-B	R88M-G20030L-BS2
		400W	R88M-G40030L-B	R88M-G40030L-BS2
	200 V	50W	R88M-G05030H-B	R88M-G05030H-BS2
		100W	R88M-G10030H-B	R88M-G10030H-BS2
		200W	R88M-G20030H-B	R88M-G20030H-BS2
		400W	R88M-G40030H-B	R88M-G40030H-BS2
		750W	R88M-G75030H-B	R88M-G75030H-BS2

注： 可选择带油封的型号。

ABS/INC 圆柱型伺服电机 (3,000r/min)

规格			型号	
			直轴	带按键和阀门的直轴
不带制动器	100 V	50W	R88M-G05030T	R88M-G05030T-S2
		100W	R88M-G10030S	R88M-G10030S-S2
		200W	R88M-G20030S	R88M-G20030S-S2
	200 V	400W	R88M-G40030S	R88M-G40030S-S2
		50W	R88M-G05030T	R88M-G05030T-S2
		100W	R88M-G10030T	R88M-G10030T-S2
		200W	R88M-G20030T	R88M-G20030T-S2
		400W	R88M-G40030T	R88M-G40030T-S2
		750W	R88M-G75030T	R88M-G75030T-S2
		1kW	R88M-G1K030T	R88M-G1K030T-S2
		1.5kW	R88M-G1K530T	R88M-G1K530T-S2
		2kW	R88M-G2K030T	R88M-G2K030T-S2
		3kW	R88M-G3K030T	R88M-G3K030T-S2
		4kW	R88M-G4K030T	R88M-G4K030T-S2
5kW	R88M-G5K030T	R88M-G5K030T-S2		
带制动器	100 V	50W	R88M-G05030T-B	R88M-G05030T-BS2
		100W	R88M-G10030S-B	R88M-G10030S-BS2
		200W	R88M-G20030S-B	R88M-G20030S-BS2
		400W	R88M-G40030S-B	R88M-G40030S-BS2
	200 V	50W	R88M-G05030T-B	R88M-G05030T-BS2
		100W	R88M-G10030T-B	R88M-G10030T-BS2
		200W	R88M-G20030T-B	R88M-G20030T-BS2
		400W	R88M-G40030T-B	R88M-G40030T-BS2
		750W	R88M-G75030T-B	R88M-G75030T-BS2
		1kW	R88M-G1K030T-B	R88M-G1K030T-BS2
		1.5kW	R88M-G1K530T-B	R88M-G1K530T-BS2
		2kW	R88M-G2K030T-B	R88M-G2K030T-BS2
		3kW	R88M-G3K030T-B	R88M-G3K030T-BS2
		4kW	R88M-G4K030T-B	R88M-G4K030T-BS2
		5kW	R88M-G5K030T-B	R88M-G5K030T-BS2

注： 可选择带油封的型号。

INC 扁平型伺服电机 (3,000r/min)

规格			型号	
			直轴	带按键和阀门的直轴
不带制动器	100 V	100W	R88M-GP10030L	R88M-GP10030L-S2
		200W	R88M-GP20030L	R88M-GP20030L-S2
		400W	R88M-GP40030L	R88M-GP40030L-S2
	200 V	100W	R88M-GP10030H	R88M-GP10030H-S2
		200W	R88M-GP20030H	R88M-GP20030H-S2
		400W	R88M-GP40030H	R88M-GP40030H-S2
带制动器	100 V	100W	R88M-GP10030L-B	R88M-GP10030L-BS2
		200W	R88M-GP20030L-B	R88M-GP20030L-BS2
		400W	R88M-GP40030L-B	R88M-GP40030L-BS2
	200 V	100W	R88M-GP10030H-B	R88M-GP10030H-BS2
		200W	R88M-GP20030H-B	R88M-GP20030H-BS2
		400W	R88M-GP40030H-B	R88M-GP40030H-BS2

注： 可选择带油封的型号。

ABS/INC 扁平型伺服电机 (3,000r/min)

规格			型号	
			直轴	带按键和阀门的直轴
不带制动器	100 V	100W	R88M-GP10030S	R88M-GP10030S-S2
		200W	R88M-GP20030S	R88M-GP20030S-S2
		400W	R88M-GP40030S	R88M-GP40030S-S2
	200 V	100W	R88M-GP10030T	R88M-GP10030T-S2
		200W	R88M-GP20030T	R88M-GP20030T-S2
		400W	R88M-GP40030T	R88M-GP40030T-S2
带制动器	100 V	100W	R88M-GP10030S-B	R88M-GP10030S-BS2
		200W	R88M-GP20030S-B	R88M-GP20030S-BS2
		400W	R88M-GP40030S-B	R88M-GP40030S-BS2
	200 V	100W	R88M-GP10030T-B	R88M-GP10030T-BS2
		200W	R88M-GP20030T-B	R88M-GP20030T-BS2
		400W	R88M-GP40030T-B	R88M-GP40030T-BS2

注： 可选择带油封的型号。

ABS/INC 圆柱型伺服电机 (2,000r/min)

规格			型号	
			直轴	带按键和阀门的直轴
不带制动器	200 V	1kW	R88M-G1K020T	R88M-G1K020T-S2
		1.5kW	R88M-G1K520T	R88M-G1K520T-S2
		2kW	R88M-G2K020T	R88M-G2K020T-S2
		3kW	R88M-G3K020T	R88M-G3K020T-S2
		4kW	R88M-G4K020T	R88M-G4K020T-S2
		5kW	R88M-G5K020T	R88M-G5K020T-S2
		7.5kW	R88M-G7K515T	R88M-G7K515T-S2
带制动器	200 V	1kW	R88M-G1K020T-B	R88M-G1K020T-BS2
		1.5kW	R88M-G1K520T-B	R88M-G1K520T-BS2
		2kW	R88M-G2K020T-B	R88M-G2K020T-BS2
		3kW	R88M-G3K020T-B	R88M-G3K020T-BS2
		4kW	R88M-G4K020T-B	R88M-G4K020T-BS2
		5kW	R88M-G5K020T-B	R88M-G5K020T-BS2
		7.5kW	R88M-G7K515T-B	R88M-G7K515T-BS2

注1. 可选择带油封的型号。
2. 7.5kW伺服电机的额定转速为1,500r/min。

ABS/INC 圆柱型伺服电机 (1,000r/min)

规格			型号	
			直轴	带按键和阀门的直轴
不带制动器	200 V	900W	R88M-G90010T	R88M-G90010T-S2
		2kW	R88M-G2K010T	R88M-G2K010T-S2
		3kW	R88M-G3K010T	R88M-G3K010T-S2
		4.5kW	R88M-G4K510T	R88M-G4K510T-S2
		6kW	R88M-G6K010T	R88M-G6K010T-S2
带制动器	200 V	900W	R88M-G90010T-B	R88M-G90010T-BS2
		2kW	R88M-G2K010T-B	R88M-G2K010T-BS2
		3kW	R88M-G3K010T-B	R88M-G3K010T-BS2
		4.5kW	R88M-G4K510T-B	R88M-G4K510T-BS2
		6kW	R88M-G6K010T-B	R88M-G6K010T-BS2

注： 可选择带油封的型号。

● 减速机

齿隙 3分以内
圆柱型伺服电机(3,000r/min)用
直轴

规格		型号
电机容量	减速比	
50W	1/5	R88G-HPG11B05100B
	1/9	R88G-HPG11B09050B
	1/21	R88G-HPG14A21100B
	1/33	R88G-HPG14A33050B
	1/45	R88G-HPG14A45050B
100W	1/5	R88G-HPG11B05100B
	1/11	R88G-HPG14A11100B
	1/21	R88G-HPG14A21100B
	1/33	R88G-HPG20A33100B
	1/45	R88G-HPG20A45100B
200W	1/5	R88G-HPG14A05200B
	1/11	R88G-HPG14A11200B
	1/21	R88G-HPG20A21200B
	1/33	R88G-HPG20A33200B
	1/45	R88G-HPG20A45200B
400W	1/5	R88G-HPG14A05400B
	1/11	R88G-HPG20A11400B
	1/21	R88G-HPG20A21400B
	1/33	R88G-HPG32A33400B
	1/45	R88G-HPG32A45400B
750W	1/5	R88G-HPG20A05750B
	1/11	R88G-HPG20A11750B
	1/21	R88G-HPG32A21750B
	1/33	R88G-HPG32A33750B
	1/45	R88G-HPG32A45750B
1 kW	1/5	R88G-HPG32A051K0B
	1/11	R88G-HPG32A111K0B
	1/21	R88G-HPG32A211K0B
	1/33	R88G-HPG32A331K0B
	1/45	R88G-HPG50A451K0B
1.5 kW	1/5	R88G-HPG32A052K0B
	1/11	R88G-HPG32A112K0B
	1/21	R88G-HPG32A211K5B
	1/33	R88G-HPG50A332K0B
	1/45	R88G-HPG50A451K5B
2 kW	1/5	R88G-HPG32A052K0B
	1/11	R88G-HPG32A112K0B
	1/21	R88G-HPG50A212K0B
	1/33	R88G-HPG50A332K0B
3 kW	1/5	R88G-HPG32A053K0B
	1/11	R88G-HPG50A113K0B
	1/21	R88G-HPG50A213K0B
4 kW	1/5	R88G-HPG32A054K0B
	1/11	R88G-HPG50A115K0B
5 kW	1/5	R88G-HPG50A055K0B
	1/11	R88G-HPG50A115K0B

注1. 标准型轴形状为直轴。
2. 订购直轴带按键的伺服电机时，在型号后方形空格指示的位置加上“J”。
例：R88G-HPG11B05100BJ

齿隙 3分以内
扁平型伺服电机(3,000r/min)用
直轴

规格		型号
电机容量	减速比	
100W	1/5	R88G-HPG11B05100PB
	1/11	R88G-HPG14A11100PB
	1/21	R88G-HPG14A21100PB
	1/33	R88G-HPG20A33100PB
	1/45	R88G-HPG20A45100PB
200W	1/5	R88G-HPG14A05200PB
	1/11	R88G-HPG20A11200PB
	1/21	R88G-HPG20A21200PB
	1/33	R88G-HPG20A33200PB
	1/45	R88G-HPG20A45200PB
400W	1/5	R88G-HPG20A05400PB
	1/11	R88G-HPG20A11400PB
	1/21	R88G-HPG20A21400PB
	1/33	R88G-HPG32A33400PB
	1/45	R88G-HPG32A45400PB

注1. 标准型轴形状为直轴。
2. 订购直轴带按键的伺服电机时，在型号后加上“J”。

齿隙 3分以内
圆柱型伺服电机(2,000r/min)用
直轴

规格		型号
电机容量	减速比	
1 kW	1/5	R88G-HPG32A053K0B
	1/11	R88G-HPG32A112K0SB
	1/21	R88G-HPG32A211K0SB
	1/33	R88G-HPG50A332K0SB
	1/45	R88G-HPG50A451K0SB
1.5 kW	1/5	R88G-HPG32A053K0B
	1/11	R88G-HPG32A112K0SB
	1/21	R88G-HPG50A213K0B
	1/33	R88G-HPG50A332K0SB
2 kW	1/5	R88G-HPG32A053K0B
	1/11	R88G-HPG32A112K0SB
	1/21	R88G-HPG50A213K0B
	1/33	R88G-HPG50A332K0SB
3 kW	1/5	R88G-HPG32A054K0B
	1/11	R88G-HPG50A115K0B
	1/21	R88G-HPG50A213K0SB
	1/25	R88G-HPG65A253K0SB
4 kW	1/5	R88G-HPG50A054K0SB
	1/11	R88G-HPG50A114K0SB
	1/20	R88G-HPG65A204K0SB
	1/25	R88G-HPG65A254K0SB
5 kW	1/5	R88G-HPG50A055K0SB
	1/11	R88G-HPG50A115K0SB
	1/20	R88G-HPG65A205K0SB
	1/25	R88G-HPG65A255K0SB
7.5 kW	1/5	R88G-HPG65A057K5SB
	1/12	R88G-HPG65A127K5SB

注1. 标准型轴形状为直轴。
2. 订购直轴带按键的伺服电机时，在型号后加上“J”。

齿隙 15分以内
圆柱型伺服电机(3,000r/min)用
带按键和阀门的直轴

规格		型号
电机容量	减速比	
50W	1/5	R88G-VRXF05B100CJ
	1/9	R88G-VRXF09B100CJ
	1/15	R88G-VRXF15B100CJ
	1/25	R88G-VRXF25B100CJ
100W	1/5	R88G-VRXF05B100CJ
	1/9	R88G-VRXF09B100CJ
	1/15	R88G-VRXF15B100CJ
	1/25	R88G-VRXF25B100CJ
200W	1/5	R88G-VRXF05B200CJ
	1/9	R88G-VRXF09C200CJ
	1/15	R88G-VRXF15C200CJ
	1/25	R88G-VRXF25C200CJ
400W	1/5	R88G-VRXF05C400CJ
	1/9	R88G-VRXF09C400CJ
	1/15	R88G-VRXF15C400CJ
	1/25	R88G-VRXF25C400CJ
750W	1/5	R88G-VRXF05C750CJ
	1/9	R88G-VRXF09D750CJ
	1/15	R88G-VRXF15D750CJ
	1/25	R88G-VRXF25D750CJ

齿隙 3分以内
圆柱型伺服电机(1,000r/min)用
直轴

规格		型号
电机容量	减速比	
900W	1/5	R88G-HPG32A05900TB
	1/11	R88G-HPG32A11900TB
	1/21	R88G-HPG50A21900TB
	1/33	R88G-HPG50A33900TB
2kW	1/5	R88G-HPG32A052K0TB
	1/11	R88G-HPG50A112K0TB
	1/21	R88G-HPG50A212K0TB
3kW	1/25	R88G-HPG65A255K0SB
	1/5	R88G-HPG50A055K0SB
	1/11	R88G-HPG50A115K0SB
4.5 kW	1/20	R88G-HPG65A205K0SB
	1/25	R88G-HPG65A255K0SB
	1/5	R88G-HPG50A054K5TB
6 kW	1/12	R88G-HPG65A127K5SB
	1/20	R88G-HPG65A204K5TB
	1/5	R88G-HPG65A057K5SB
6 kW	1/12	R88G-HPG65A127K5SB

注1. 标准型轴形状为直轴。
2. 型号后带“J”为带按键和阀门的直轴的型号。

齿隙 15分以内
扁平型伺服电机(3,000r/min)用
带按键和阀门的直轴

规格		型号
电机容量	减速比	
100W	1/5	R88G-VRXF05B100PCJ
	1/9	R88G-VRXF09B100PCJ
	1/15	R88G-VRXF15B100PCJ
	1/25	R88G-VRXF25B100PCJ
200W	1/5	R88G-VRXF05B200PCJ
	1/9	R88G-VRXF09C200PCJ
	1/15	R88G-VRXF15C200PCJ
	1/25	R88G-VRXF25C200PCJ
400W	1/5	R88G-VRXF05C400PCJ
	1/9	R88G-VRXF09C400PCJ
	1/15	R88G-VRXF15C400PCJ
	1/25	R88G-VRXF25C400PCJ

关于「减速机（齿隙15分以内）」：
自2017年10月起「减速机（齿隙15分以内）」变更为新系列（R88G-VRXF型）。旧系列（R88G-VRSF型）预计于2019年3月底结束订单。

● 附件和电缆

• 电机动力电缆（标准电缆）
无制动器电机用

规格	型号	
3,000r/min 伺服电机50W~750W用、 3,000r/min 扁平型伺服电机100W~400 W用	3 m	R88A-CAGA003S
	5 m	R88A-CAGA005S
	10 m	R88A-CAGA010S
	15 m	R88A-CAGA015S
	20 m	R88A-CAGA020S
	30 m	R88A-CAGA030S
	40 m	R88A-CAGA040S
	50 m	R88A-CAGA050S
3,000r/min 伺服电机1kW~1.5kW用、 2,000r/min 伺服电机1kW~1.5kW用、 1,000r/min 伺服电机900W用	3 m	R88A-CAGB003S
	5 m	R88A-CAGB005S
	10 m	R88A-CAGB010S
	15 m	R88A-CAGB015S
	20 m	R88A-CAGB020S
	30 m	R88A-CAGB030S
	40 m	R88A-CAGB040S
	50 m	R88A-CAGB050S
3,000r/min 伺服电机2kW用、 2,000r/min 伺服电机2kW用	3 m	R88A-CAGC003S
	5 m	R88A-CAGC005S
	10 m	R88A-CAGC010S
	15 m	R88A-CAGC015S
	20 m	R88A-CAGC020S
	30 m	R88A-CAGC030S
	40 m	R88A-CAGC040S
	50 m	R88A-CAGC050S
3,000r/min 伺服电机3kW~5kW用、 2,000r/min 伺服电机3kW~5kW用、 1,000r/min 伺服电机2kW~4.5kW用	3 m	R88A-CAGD003S
	5 m	R88A-CAGD005S
	10 m	R88A-CAGD010S
	15 m	R88A-CAGD015S
	20 m	R88A-CAGD020S
	30 m	R88A-CAGD030S
	50 m	R88A-CAGD050S
1,500r/min 伺服电机7.5kW用、 1,000r/min 伺服电机6kW用	3 m	R88A-CAGE003S
	5 m	R88A-CAGE005S
	10 m	R88A-CAGE010S
	15 m	R88A-CAGE015S
	20 m	R88A-CAGE020S
	30 m	R88A-CAGE030S
	40 m	R88A-CAGE040S
	50 m	R88A-CAGE050S

注： 使用3,000r/min的50W~750W伺服电机、扁平型伺服电机及6kW以上的伺服电机时，要分别配备动力用连接器及制动器用连接器。因此，使用带制动器的伺服电机时，需要分别使用2根电缆：一根为无制动器的动力电缆，另一根为制动器电缆。

• 电机动力电缆（标准电缆）
带制动器电机用

规格	型号	
3,000r/min 伺服电机1kW~1.5kW用、 2,000r/min 伺服电机1kW~1.5kW用、 1,000r/min 伺服电机900W用	3 m	R88A-CAGB003B
	5 m	R88A-CAGB005B
	10 m	R88A-CAGB010B
	15 m	R88A-CAGB015B
	20 m	R88A-CAGB020B
	30 m	R88A-CAGB030B
	40 m	R88A-CAGB040B
	50 m	R88A-CAGB050B
3,000r/min 伺服电机2kW用、 2,000r/min 伺服电机2kW用	3 m	R88A-CAGC003B
	5 m	R88A-CAGC005B
	10 m	R88A-CAGC010B
	15 m	R88A-CAGC015B
	20 m	R88A-CAGC020B
	30 m	R88A-CAGC030B
	40 m	R88A-CAGC040B
	50 m	R88A-CAGC050B
3,000r/min 伺服电机3kW~5kW用、 2,000r/min 伺服电机3kW~5kW用、 1,000r/min 伺服电机2kW~4.5kW用	3 m	R88A-CAGD003B
	5 m	R88A-CAGD005B
	10 m	R88A-CAGD010B
	15 m	R88A-CAGD015B
	20 m	R88A-CAGD020B
	30 m	R88A-CAGD030B
	40 m	R88A-CAGD040B
	50 m	R88A-CAGD050B

• 制动器电缆（标准电缆）

规格	型号	
3,000r/min 伺服电机50W~750W用、 3,000r/min 扁平型伺服电机100W~400W用	3 m	R88A-CAGA003B
	5 m	R88A-CAGA005B
	10 m	R88A-CAGA010B
	15 m	R88A-CAGA015B
	20 m	R88A-CAGA020B
	30 m	R88A-CAGA030B
	40 m	R88A-CAGA040B
	50 m	R88A-CAGA050B
1,500r/min 伺服电机7.5kW用、 1,000r/min 伺服电机6kW用	3 m	R88A-CAGE003B
	5 m	R88A-CAGE005B
	10 m	R88A-CAGE010B
	15 m	R88A-CAGE015B
	20 m	R88A-CAGE020B
	30 m	R88A-CAGE030B
	40 m	R88A-CAGE040B
	50 m	R88A-CAGE050B

• 编码器电缆（标准电缆）

规格		型号
3,000r/min伺服电机50W~750W用（绝对值编码器）、3,000r/min扁平型伺服电机100W~400W用（绝对值编码器）	3 m	R88A-CRGA003C
	5 m	R88A-CRGA005C
	10 m	R88A-CRGA010C
	15 m	R88A-CRGA015C
	20 m	R88A-CRGA020C
	30 m	R88A-CRGA030C
	40 m	R88A-CRGA040C
	50 m	R88A-CRGA050C
3,000r/min伺服电机50W~750W用（增量编码器）、3,000r/min扁平型伺服电机100W~400W用（增量编码器）	3 m	R88A-CRGB003C
	5 m	R88A-CRGB005C
	10 m	R88A-CRGB010C
	15 m	R88A-CRGB015C
	20 m	R88A-CRGB020C
	30 m	R88A-CRGB030C
	40 m	R88A-CRGB040C
	50 m	R88A-CRGB050C
3,000r/min伺服电机1kW~5kW用、2,000r/min伺服电机1kW~5kW用、1,500r/min伺服电机7.5kW用、1,000r/min伺服电机900W~6kW用	3 m	R88A-CRGC003N
	5 m	R88A-CRGC005N
	10 m	R88A-CRGC010N
	15 m	R88A-CRGC015N
	20 m	R88A-CRGC020N
	30 m	R88A-CRGC030N
	40 m	R88A-CRGC040N
	50 m	R88A-CRGC050N

• 绝对值编码器用电池电缆

规格		型号
绝对值编码器用电池电缆（不带电池）	0.3 m	R88A-CRGD0R3C
绝对值编码器用电池电缆（带1电池(R88A-BAT01G)）	0.3 m	R88A-CRGD0R3C-BS

• 绝对值编码器用备用电池

规格	型号
2,000mA-h 3.6 V	R88A-BAT01G

• 电机动力电缆（机器人电缆）

无制动器电机用

规格		型号	
3,000r/min伺服电机50W~750W用、3,000r/min扁平型伺服电机100W~400W用	3 m	R88A-CAGA003SR	
	5 m	R88A-CAGA005SR	
	10 m	R88A-CAGA010SR	
	15 m	R88A-CAGA015SR	
	20 m	R88A-CAGA020SR	
	30 m	R88A-CAGA030SR	
	40 m	R88A-CAGA040SR	
	50 m	R88A-CAGA050SR	
	3,000r/min伺服电机1kW~1.5kW用、2,000r/min伺服电机1kW~1.5kW用、1,000r/min伺服电机900W用	3 m	R88A-CAGB003SR
		5 m	R88A-CAGB005SR
10 m		R88A-CAGB010SR	
15 m		R88A-CAGB015SR	
20 m		R88A-CAGB020SR	
30 m		R88A-CAGB030SR	
40 m		R88A-CAGB040SR	
50 m		R88A-CAGB050SR	
3,000r/min伺服电机2kW用、2,000r/min伺服电机2kW用		3 m	R88A-CAGC003SR
		5 m	R88A-CAGC005SR
	10 m	R88A-CAGC010SR	
	15 m	R88A-CAGC015SR	
	20 m	R88A-CAGC020SR	
	30 m	R88A-CAGC030SR	
	40 m	R88A-CAGC040SR	
	50 m	R88A-CAGC050SR	
	3,000r/min伺服电机3kW~5kW用、2,000r/min伺服电机3kW~5kW用、1,000r/min伺服电机2kW~4.5kW用	3 m	R88A-CAGD003SR
		5 m	R88A-CAGD005SR
10 m		R88A-CAGD010SR	
15 m		R88A-CAGD015SR	
20 m		R88A-CAGD020SR	
30 m		R88A-CAGD030SR	
40 m		R88A-CAGD040SR	
50 m		R88A-CAGD050SR	

• 电机动力电缆（机器人电缆）
带制动器电机用

规格	型号
3,000r/min伺服电机1kW~1.5kW用、 2,000r/min伺服电机1kW~1.5kW用、 1,000r/min伺服电机900W用	3 m R88A-CAGB003BR
	5 m R88A-CAGB005BR
	10 m R88A-CAGB010BR
	15 m R88A-CAGB015BR
	20 m R88A-CAGB020BR
	30 m R88A-CAGB030BR
	40 m R88A-CAGB040BR
	50 m R88A-CAGB050BR
3,000r/min伺服电机2kW用、 2,000r/min伺服电机2kW用	3 m R88A-CAGC003BR
	5 m R88A-CAGC005BR
	10 m R88A-CAGC010BR
	15 m R88A-CAGC015BR
	20 m R88A-CAGC020BR
	30 m R88A-CAGC030BR
	40 m R88A-CAGC040BR
	50 m R88A-CAGC050BR
3,000r/min伺服电机3kW~5kW用、 2,000r/min伺服电机3kW~5kW用、 1,000r/min伺服电机2kW~4.5kW用	3 m R88A-CAGD003BR
	5 m R88A-CAGD005BR
	10 m R88A-CAGD010BR
	15 m R88A-CAGD015BR
	20 m R88A-CAGD020BR
	30 m R88A-CAGD030BR
	40 m R88A-CAGD040BR
	50 m R88A-CAGD050BR

• 制动器电缆（机器人电缆）

规格	型号
3,000r/min伺服电机50W~750W用、 3,000r/min扁平型伺服电机100W~400W用	3 m R88A-CAGA003BR
	5 m R88A-CAGA005BR
	10 m R88A-CAGA010BR
	15 m R88A-CAGA015BR
	20 m R88A-CAGA020BR
	30 m R88A-CAGA030BR
	40 m R88A-CAGA040BR
	50 m R88A-CAGA050BR

• 编码器电缆（机器人电缆）

规格	型号
3,000r/min伺服电机50W~750W用 （绝对值编码器）、 3,000r/min扁平型伺服电机100W~400W用 （绝对值编码器）	3 m R88A-CRGA003CR
	5 m R88A-CRGA005CR
	10 m R88A-CRGA010CR
	15 m R88A-CRGA015CR
	20 m R88A-CRGA020CR
	30 m R88A-CRGA030CR
	40 m R88A-CRGA040CR
	50 m R88A-CRGA050CR
3,000r/min伺服电机50W~750W用 （增量编码器）、 3,000r/min扁平型伺服电机100W~400W用 （增量编码器）	3 m R88A-CRGB003CR
	5 m R88A-CRGB005CR
	10 m R88A-CRGB010CR
	15 m R88A-CRGB015CR
	20 m R88A-CRGB020CR
	30 m R88A-CRGB030CR
	40 m R88A-CRGB040CR
	50 m R88A-CRGB050CR
3,000r/min伺服电机1kW~5kW用、 2,000r/min伺服电机1kW~5kW用、 1,500r/min伺服电机7.5kW用、 1,000r/min伺服电机900W~6kW用	3 m R88A-CRGC003NR
	5 m R88A-CRGC005NR
	10 m R88A-CRGC010NR
	15 m R88A-CRGC015NR
	20 m R88A-CRGC020NR
	30 m R88A-CRGC030NR
	40 m R88A-CRGC040NR
	50 m R88A-CRGC050NR

• 通信用电缆

规格	型号
个人计算机用监控电缆 RS232通信用	2 m R88A-CCG002P2
RS485通信用电缆	0.5 m R88A-CCG0R5P4
	1 m R88A-CCG001P4

• 连接器

规格	型号
编码器电缆用伺服电机连接器	绝对值编码器用 R88A-CNG01R
	增量编码器用 R88A-CNG02R
控制输入输出用连接器(CN1)	R88A-CNU01C
编码器用连接器(CN2)	R88A-CNW01R
动力电缆用连接器（750W以下）	R88A-CNG01A
制动器电缆用连接器（750W以下）	R88A-CNG01B

• 伺服中继单元（CN1用）

规格	型号
CS1W-NC113/-NC133用 CJ1W-NC113/-NC133用 C200HW-NC113用	XW2B-20J6-1B
CS1W-NC213/-NC413/-NC233/-NC433用 CJ1W-NC213/-NC413/-NC233/-NC433用 C200HW-NC213/-NC413用	XW2B-40J6-2B
CJ1M-CPU21/-CPU22/-CPU23（1轴）用	XW2B-20J6-8A
CJ1M-CPU21/-CPU22/-CPU23（2轴）用	XW2B-40J6-9A
FQM1-MMA22用 FQM1-MMP22用	XW2B-80J7-12A

• 伺服中继单元用电线（伺服驱动器侧）

规格	型号
CJ1M-CPU21/-CPU22/-CPU23用 (XW2B-20J6-8A/XW2B-40J6-9A)	1 m XW2Z-100J-B31
	2 m XW2Z-200J-B31
FQM1-MMA22用(XW2B-80J7-12A)	1 m XW2Z-100J-B27
	2 m XW2Z-200J-B27
FQM1-MMP22用(XW2B-80J7-12A)	1 m XW2Z-100J-B26
	2 m XW2Z-200J-B26

注： 不能将伺服中继单元用电线用于连接接收器输入
(+CWLD： CN1引脚No.44， -CWLD： CN1引脚No.45，
+CCWLD： CN1引脚No.46， -CCWLD： CN1引脚No.47)。
使用通用控制电缆并连接与控制器相匹配的连接器。

• 伺服中继单元电缆（用于位置控制单元）

规格	型号	
CS1W-NC113、C200HW-NC113用 (XW2B-20J6-1B)	0.5 m XW2Z-050J-A6	
	1 m XW2Z-100J-A6	
CS1W-NC213/-NC413、C200HW-NC213/ -NC413用(XW2B-20J6-2B)	0.5 m XW2Z-050J-A7	
	1 m XW2Z-100J-A7	
CS1W-NC133用(XW2B-20J6-1B)	0.5 m XW2Z-050J-A10	
	1 m XW2Z-100J-A10	
CS1W-NC233/-NC433用(XW2B-20J6-2B)	0.5 m XW2Z-050J-A11	
	1 m XW2Z-100J-A11	
CJ1W-NC113用(XW2B-20J6-1B)	0.5 m XW2Z-050J-A14	
	1 m XW2Z-100J-A14	
CJ1W-NC213/-NC413用(XW2B-20J6-2B)	0.5 m XW2Z-050J-A15	
	1 m XW2Z-100J-A15	
CJ1W-NC133用(XW2B-20J6-1B)	0.5 m XW2Z-050J-A18	
	1 m XW2Z-100J-A18	
CJ1W-NC233/-NC433用(XW2B-20J6-2B)	0.5 m XW2Z-050J-A19	
	1 m XW2Z-100J-A19	
CJ1M-CPU21/-CPU22/-CPU23用 (XW2B-20J6-8A/XW2B-40J6-9A)	0.5 m XW2Z-050J-A33	
	1 m XW2Z-100J-A33	
FQM1-MMA22用 (XW2B-80J7-12A)	通用输入输出	0.5 m XW2Z-050J-A28
		1 m XW2Z-100J-A28
		2 m XW2Z-200J-A28
	高功能输入输出	0.5 m XW2Z-050J-A31
		1 m XW2Z-100J-A31
		2 m XW2Z-200J-A31
FQM1-MMP22用 (XW2B-80J7-12A)	通用输入输出	0.5 m XW2Z-050J-A28
		1 m XW2Z-100J-A28
		2 m XW2Z-200J-A28
	高功能输入输出	0.5 m XW2Z-050J-A30
		1 m XW2Z-100J-A30
		2 m XW2Z-200J-A30

• 控制电缆

规格	型号
运动控制单元专用电缆（1轴侧） CS1W-MC221-V1/-MC421-V1	1 m R88A-CPG001M1
	2 m R88A-CPG002M1
	3 m R88A-CPG003M1
	5 m R88A-CPG005M1
运动控制单元专用电缆（2轴侧） CS1W-MC221-V1/-MC421-V1	1 m R88A-CPG001M2
	2 m R88A-CPG002M2
	3 m R88A-CPG003M2
	5 m R88A-CPG005M2
通用控制电缆（带单侧连接器）	1 m R88A-CPG001S
	2 m R88A-CPG002S
连接器端子块用电线	1 m XW2Z-100J-B24
	2 m XW2Z-200J-B24
连接器端子块 转换单元	M3螺钉型 XW2B-50G4
	M3.5螺钉型 XW2B-50G5
	M3螺钉型 XW2D-50G6

• 外部再生电阻

规格	型号
20W、50Ω	R88A-RR08050S
20W、100Ω	R88A-RR080100S
70W、47Ω	R88A-RR22047S
500W、20Ω	R88A-RR50020S

• 电抗器

规格	型号
R88D-GTA5L/-GT01H	3G3AX-DL2002
R88D-GT01L/-GT02H	3G3AX-DL2004
R88D-GT02L/-GT04H	3G3AX-DL2007
R88D-GT04L/-GT08H/-GT10H	3G3AX-DL2015
R88D-GT15H	3G3AX-DL2022
R88D-GT08H/-GT10H/-GT15H	3G3AX-AL2025
R88D-GT20H/-GT30H	3G3AX-AL2055
R88D-GT50H	3G3AX-AL2110
R88D-GT75H	3G3AX-AL2220

• 安装支架（用于装置安装的L型支架）

规格	型号
R88D-GTA5L/-GT01L/-GT01H/-GT02H	R88A-TK01G
R88D-GT02L/-GT04H	R88A-TK02G
R88D-GT04L/-GT08H	R88A-TK03G
R88D-GT10H/-GT15H	R88A-TK04G

• 参数单元

规格	型号
参数单元	R88A-PR02G

伺服驱动器-伺服电机组合

只能使用以下列出的伺服电机/伺服驱动器组合，不要使用其它组合。

● 圆柱型伺服电机(3,000r/min)与驱动器的组合

电压	伺服驱动器	伺服电机		
		额定输出	带增量编码器	带绝对值编码器
100 V	R88D-GTA5L	50W	R88M-G05030H-□	R88M-G05030T-□
	R88D-GT01L	100W	R88M-G10030L-□	R88M-G10030S-□
	R88D-GT02L	200W	R88M-G20030L-□	R88M-G20030S-□
	R88D-GT04L	400W	R88M-G40030L-□	R88M-G40030S-□
单相200V	R88D-GT01H	50W	R88M-G05030H-□	R88M-G05030T-□
	R88D-GT01H	100W	R88M-G10030H-□	R88M-G10030T-□
	R88D-GT02H	200W	R88M-G20030H-□	R88M-G20030T-□
	R88D-GT04H	400W	R88M-G40030H-□	R88M-G40030T-□
单相/ 三相200V	R88D-GT08H	750W	R88M-G75030H-□	R88M-G75030T-□
	R88D-GT15H	1kW	—	R88M-G1K030T-□
	R88D-GT15H	1.5kW	—	R88M-G1K530T-□
三相200V	R88D-GT20H	2kW	—	R88M-G2K030T-□
	R88D-GT30H	3kW	—	R88M-G3K030T-□
	R88D-GT50H	4kW	—	R88M-G4K030T-□
	R88D-GT50H	5kW	—	R88M-G5K030T-□

● 扁平型伺服电机(3,000r/min)与驱动器的组合

电压	伺服驱动器	伺服电机		
		额定输出	带增量编码器	带绝对值编码器
100 V	R88D-GT01L	100W	R88M-GP10030L-□	R88M-GP10030S-□
	R88D-GT02L	200W	R88M-GP20030L-□	R88M-GP20030S-□
	R88D-GT04L	400W	R88M-GP40030L-□	R88M-GP40030S-□
单相200V	R88D-GT01H	100W	R88M-GP10030H-□	R88M-GP10030T-□
	R88D-GT02H	200W	R88M-GP20030H-□	R88M-GP20030T-□
	R88D-GT04H	400W	R88M-GP40030H-□	R88M-GP40030T-□

● 圆柱型伺服电机(2,000r/min)与驱动器的组合

电压	伺服驱动器	伺服电机	
		额定输出	带绝对值编码器
单相/ 三相200V	R88D-GT10H	1kW	R88M-G1K020T-□
	R88D-GT15H	1.5kW	R88M-G1K520T-□
三相200V	R88D-GT20H	2kW	R88M-G2K020T-□
	R88D-GT30H	3kW	R88M-G3K020T-□
	R88D-GT50H	4kW	R88M-G4K020T-□
	R88D-GT50H	5kW	R88M-G5K020T-□
	R88D-GT75H	7.5kW	R88M-G7K515T-□

● 圆柱型伺服电机(1,000r/min)与驱动器的组合

电压	伺服驱动器	伺服电机	
		额定输出	带绝对值编码器
单相/ 三相200V	R88D-GT15H	900W	R88M-G90010T-□
三相200V	R88D-GT30H	2kW	R88M-G2K010T-□
	R88D-GT50H	3kW	R88M-G3K010T-□
	R88D-GT50H	4.5kW	R88M-G4K510T-□
	R88D-GT75H	6kW	R88M-G6K010T-□

伺服电机/减速机组合

● 3,000r/min圆柱型伺服电机

电机型号	1/5	1/11 (机架11为1/9)	1/21	1/33	1/45
R88M-G05030□	R88G-HPG11B05100B□ (R88M-G10030□共用)	R88G-HPG11B09050B□ (减速比1/9)	R88G-HPG14A21100B□ (R88M-G10030□共用)	R88G-HPG14A33050B□	R88G-HPG14A45050B□
R88M-G10030□	R88G-HPG11B05100B□	R88G-HPG14A11100B□	R88G-HPG14A21100B□	R88G-HPG20A33100B□	R88G-HPG20A45100B□
R88M-G20030□	R88G-HPG14A05200B□	R88G-HPG14A11200B□	R88G-HPG20A21200B□	R88G-HPG20A33200B□	R88G-HPG20A45200B□
R88M-G40030□	R88G-HPG14A05400B□	R88G-HPG20A11400B□	R88G-HPG20A21400B□	R88G-HPG32A33400B□	R88G-HPG32A45400B□
R88M-G75030□	R88G-HPG20A05750B□	R88G-HPG20A11750B□	R88G-HPG32A21750B□	R88G-HPG32A33750B□	R88G-HPG32A45750B□
R88M-G1K030T	R88G-HPG32A051K0B□	R88G-HPG32A111K0B□	R88G-HPG32A211K0B□	R88G-HPG32A331K0B□	R88G-HPG50A451K0B□
R88M-G1K530T	R88G-HPG32A052K0B□ (R88M-G2K030T共用)	R88G-HPG32A112K0B□ (R88M-G2K030T共用)	R88G-HPG32A211K5B□	R88G-HPG50A332K0B□ (R88M-G2K030T共用)	R88G-HPG50A451K5B□
R88M-G2K030T	R88G-HPG32A052K0B□	R88G-HPG32A112K0B□	R88G-HPG50A212K0B□	R88G-HPG50A332K0B□	—
R88M-G3K030T	R88G-HPG32A053K0B□	R88G-HPG50A113K0B□	R88G-HPG50A213K0B□	—	—
R88M-G4K030T	R88G-HPG32A054K0B□	R88G-HPG50A115K0B□ (R88M-G5K030T共用)	—	—	—
R88M-G5K030T	R88G-HPG50A055K0B□	R88G-HPG50A115K0B□	—	—	—

● 扁平型伺服电机(3,000r/min)

电机型号	1/5	1/11	1/21	1/33	1/45
R88M-GP10030□	R88G-HPG11B05100PB□	R88G-HPG14A11100PB□	R88G-HPG14A21100PB□	R88G-HPG20A33100PB□	R88G-HPG20A45100PB□
R88M-GP20030□	R88G-HPG14A05200PB□	R88G-HPG20A11200PB□	R88G-HPG20A21200PB□	R88G-HPG20A33200PB□	R88G-HPG20A45200PB□
R88M-GP40030□	R88G-HPG20A05400PB□	R88G-HPG20A11400PB□	R88G-HPG20A21400PB□	R88G-HPG32A33400PB□	R88G-HPG32A45400PB□

● 2,000r/min圆柱型伺服电机

电机型号	1/5	1/11 (机架65为1/12)	1/21 (机架65为1/20)	1/33 (机架65为1/25)	1/45
R88M-G1K020T	R88G-HPG32A053K0B□ (R88M-G3K030T共用)	R88G-HPG32A112K0SB□ (R88M-G2K020T共用)	R88G-HPG32A211K0SB□	R88G-HPG50A332K0SB□ (R88M-G2K020T共用)	R88G-HPG50A451K0SB□
R88M-G1K520T	R88G-HPG32A053K0B□ (R88M-G3K030T共用)	R88G-HPG32A112K0SB□ (R88M-G2K020T共用)	R88G-HPG50A213K0B□ (R88M-G3K030T共用)	R88G-HPG50A332K0SB□ (R88M-G2K020T共用)	—
R88M-G2K020T	R88G-HPG32A053K0B□ (R88M-G3K030T共用)	R88G-HPG32A112K0SB□	R88G-HPG50A213K0B□ (R88M-G3K030T共用)	R88G-HPG50A332K0SB□	—
R88M-G3K020T	R88G-HPG32A054K0B□ (R88M-G4K030T共用)	R88G-HPG50A115K0B□ (R88M-G5K030T共用)	R88G-HPG50A213K0SB□	R88G-HPG65A253K0SB□	—
R88M-G4K020T	R88G-HPG50A054K0SB□	R88G-HPG50A114K0SB□	R88G-HPG65A204K0SB□	R88G-HPG65A254K0SB□	—
R88M-G5K020T	R88G-HPG50A055K0SB□	R88G-HPG50A115K0SB□	R88G-HPG65A205K0SB□	R88G-HPG65A255K0SB□	—
R88M-G7K515T	R88G-HPG65A057K5SB□	R88G-HPG65A127K5SB□	—	—	—

● 圆柱型伺服电机(1,000r/min)

电机型号	1/5	1/11 (机架65为1/12)	1/21 (机架65为1/20)	1/33 (机架65为1/25)
R88M-G90010T	R88G-HPG32A05900TB□	R88G-HPG32A11900TB□	R88G-HPG50A21900TB□	R88G-HPG50A33900TB□
R88M-G2K010T	R88G-HPG32A052K0TB□	R88G-HPG50A112K0TB□	R88G-HPG50A212K0TB□	R88G-HPG65A255K0SB□ (R88M-G5K020T共用)
R88M-G3K010T	R88G-HPG50A055K0SB□ (R88M-G5K020T共用)	R88G-HPG50A115K0SB□ (R88M-G5K020T共用)	R88G-HPG65A205K0SB□ (R88M-G5K020T共用)	R88G-HPG65A255K0SB□ (R88M-G5K020T共用)
R88M-G4K510T	R88G-HPG50A054K5TB□	R88G-HPG65A127K5SB□ (R88M-G7K515T共用)	R88G-HPG65A204K5TB□	—
R88M-G6K010T	R88G-HPG65A057K5SB□ (R88M-G7K515T共用)	R88G-HPG65A127K5SB□ (R88M-G7K515T共用)	—	—

伺服中继单元/电缆的组合

● 伺服中继单元/电缆的组合

请配合所适用的位置控制单元型号，选择伺服中继单元及电缆。

位置控制单元	位置控制单元电缆		伺服中继单元	伺服驱动器侧电缆
CS1W-NC113	XW2Z-□□□J-A6		XW2B-20J6-1B	XW2Z-□□□J-B25
C200HW-NC113				
CS1W-NC213	XW2Z-□□□J-A7		XW2B-40J6-2B	
CS1W-NC413				
C200HW-NC213				
C200HW-NC413				
CS1W-NC133	XW2Z-□□□J-A10		XW2B-20J6-1B	
CS1W-NC233	XW2Z-□□□J-A11		XW2B-40J6-2B	
CS1W-NC433				
CJ1W-NC113	XW2Z-□□□J-A14		XW2B-20J6-1B	
CJ1W-NC213	XW2Z-□□□J-A15		XW2B-40J6-2B	
CJ1W-NC413				
CJ1W-NC133	XW2Z-□□□J-A18		XW2B-20J6-1B	
CJ1W-NC233	XW2Z-□□□J-A19		W2B-40J6-2B	
CJ1W-NC433				
CJ1M-CPU21	XW2Z-□□□J-A33		XW2B-20J6-8A (1轴用)	XW2Z-□□□J-B31
CJ1M-CPU22				
CJ1M-CPU23			XW2B-40J6-9A (2轴用)	
FQM1-MMP22	通用输入输出	XW2Z-□□□J-A28	XW2B-80J7-12A	XW2Z-□□□J-B26
	高性能输入输出	XW2Z-□□□J-A30		
FQM1-MMA22	通用输入输出	XW2Z-□□□J-A28		XW2Z-□□□J-B27
	高性能输入输出	XW2Z-□□□J-A31		

注1. 在型号的方形空格(□□□)中填写电缆长度。位置控制单元电缆的长度有0.5m和1m这2种 (有些电缆也有2m的长度)。伺服驱动器侧电缆的长度有1m和2m这2种。

- 1台位置控制单元进行2轴控制时，需要2根伺服驱动器侧电缆。
3. CJ1W-NC□□4位置控制单元 (高速型) 可选择直接连接电缆。

规格	轴数	型号
CJ1W-NC214/-NC414用 (集电极开路输出型)	1轴	XW2Z-□□□J-G13
CJ1W-NC214/-NC414用 (集电极开路输出型)	2轴	XW2Z-□□□J-G5
CJ1W-NC234/-NC434用 (线驱动输出型)	1轴	XW2Z-□□□J-G9
CJ1W-NC234/-NC434用 (线驱动输出型)	2轴	XW2Z-□□□J-G1

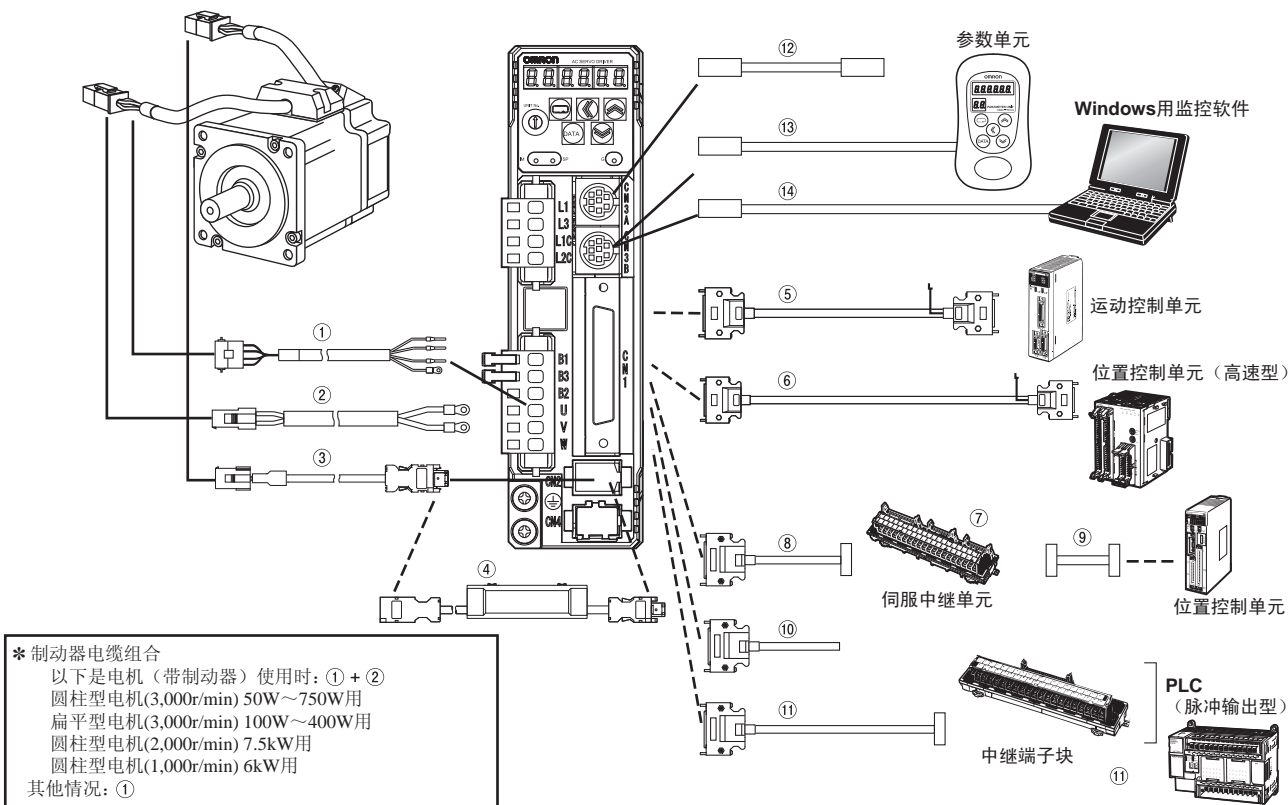
运动控制单元/电缆的组合

● 运动控制单元/电缆的组合

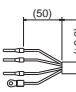
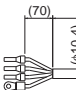
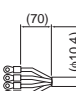
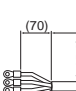
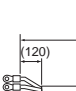
运动控制单元专用电缆分为1轴用和2轴用。请配合接线轴数选择正确的电缆。

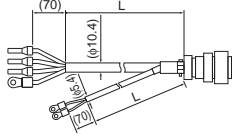
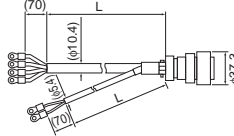
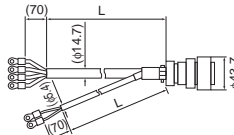
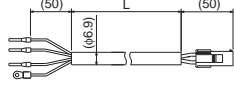
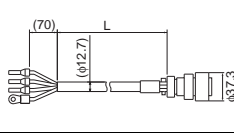
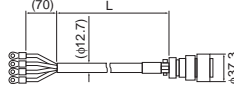
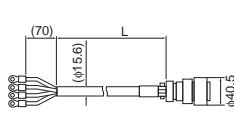
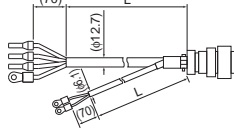
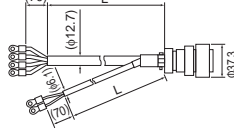
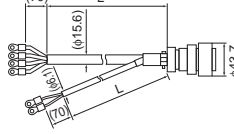
运动控制单元	电缆		备注
CS1W-MC221-V1/421-V1	1轴用	R88A-CPG□□□M1	型号中的□□□位表示电缆长度。 运动控制单元侧电缆的长度有1m、2m、3m、5m这4种。 例：R88A-CPG002M1 (1轴用、2m)
	2轴用	R88A-CPG□□□M2	

电缆组合一览



● 电源电缆（CNB用）SR连接电缆

符号	名称	连接对象	型号	内容
①	电机动力电缆（标准电缆、无制动器伺服电机用）	圆柱型伺服电机 (3,000r/min) 50W~750W用 扁平型伺服电机 (3,000r/min) 100W~400W用	R88A-CAGA□□□S 型号的方格内是电缆长度。 3m、5m、10m、15m、20m、 30m、40m、50m	 【伺服电机侧连接器】 连接器型号： 172159-1 (Tyco Electronics AMP KK) 连接器引脚型号： 170362-1 (Tyco Electronics AMP KK) 170366-1 (Tyco Electronics AMP KK)
		圆柱型伺服电机 (3,000r/min) 1kW~1.5kW用 圆柱型伺服电机 (2,000r/min) 1kW~1.5kW用 圆柱型伺服电机 (1,000r/min) 900W用	R88A-CAGB□□□S 型号的方格内是电缆长度。 3m、5m、10m、15m、20m、 30m、40m、50m	 【伺服电机侧连接器】 直式插头型号： N/MS3106B20-4S (日本航空电子工业) 电缆夹型号： N/MS3057-12A (日本航空电子工业)
		圆柱型伺服电机 (3,000r/min) 2kW用 圆柱型伺服电机 (2,000r/min) 2kW用	R88A-CAGC□□□S 型号的方格内是电缆长度。 3m、5m、10m、15m、20m、 30m、40m、50m	 【伺服电机侧连接器】 直式插头型号： N/MS3106B20-4S (日本航空电子工业) 电缆夹型号： N/MS3057-12A (日本航空电子工业)
		圆柱型伺服电机 (3,000r/min) 3kW~5kW用 圆柱型伺服电机 (2,000r/min) 3kW~5kW用 圆柱型伺服电机 (1,000r/min) 2kW~4.5kW用	R88A-CAGD□□□S 型号的方格内是电缆长度。 3m、5m、10m、15m、20m、 30m、40m、50m	 【伺服电机侧连接器】 直式插头型号： N/MS3106B22-22S (日本航空电子工业) 电缆夹型号： N/MS3057-12A (日本航空电子工业)
		圆柱型伺服电机 (1,500r/min) 7.5kW用 圆柱型伺服电机 (1,000r/min) 6kW用	R88A-CAGE□□□S 型号的方格内是电缆长度。 3m、5m、10m、15m、20m、 30m、40m、50m	 【伺服电机侧连接器】 直式插头型号： N/MS3106B33-17S (日本航空电子工业) 电缆夹型号： N/MS3057-20A (日本航空电子工业)

符号	名称	连接对象	型号	内容	
①	电机动力电缆（标准电缆、带制动器伺服电机用）	圆柱型伺服电机 (3,000r/min) 1kW~1.5kW用 圆柱型伺服电机 (2,000r/min) 1kW~1.5kW用 圆柱型伺服电机 (1,000r/min) 900W用	R88A-CAGB□□□B 型号的方格空格内是电缆长度。 3m、5m、10m、15m、20m、 30m、40m、50m		【伺服电机侧连接器】 直式插头型号： N/MS3106B20-18S （日本航空电子工业） 电缆夹型号： N/MS3057-12A （日本航空电子工业）
		圆柱型伺服电机 (3,000r/min) 2kW用 圆柱型伺服电机 (2,000r/min) 2kW用	R88A-CAGC□□□B 型号的方格空格内是电缆长度。 3m、5m、10m、15m、20m、 30m、40m、50m		【伺服电机侧连接器】 直式插头型号： N/MS3106B20-18S （日本航空电子工业） 电缆夹型号： N/MS3057-12A （日本航空电子工业）
		圆柱型伺服电机 (3,000r/min) 3kW~5kW用 圆柱型伺服电机 (2,000r/min) 3kW~5kW用 圆柱型伺服电机 (1,000r/min) 2kW~4.5kW用	R88A-CAGD□□□B 型号的方格空格内是电缆长度。 3m、5m、10m、15m、20m、 30m、40m、50m		【伺服电机侧连接器】 直式插头型号： N/MS3106B24-11S （日本航空电子工业） 电缆夹型号： N/MS3057-16A （日本航空电子工业）
	电机动力电缆（机器人电缆、不带制动器伺服电机用）	圆柱型伺服电机 (3,000r/min) 50W~750W用 扁平型伺服电机 (3,000r/min) 100W~400W用	R88A-CAGA□□□SR 型号的方格空格内是电缆长度。 3m、5m、10m、15m、20m、 30m、40m、50m		【伺服电机侧连接器】 连接器型号： 172159-1 (Tyco Electronics AMP KK) 连接器引脚型号： 170362-1 (Tyco Electronics AMP KK) 170366-1 (Tyco Electronics AMP KK)
		圆柱型伺服电机 (3,000r/min) 1kW~1.5kW用 圆柱型伺服电机 (2,000r/min) 1kW~1.5kW用 圆柱型伺服电机 (1,000r/min) 900W用	R88A-CAGB□□□SR 型号的方格空格内是电缆长度。 3m、5m、10m、15m、20m、 30m、40m、50m		【伺服电机侧连接器】 直式插头型号： N/MS3106B20-4S （日本航空电子工业） 电缆夹型号： N/MS3057-12A （日本航空电子工业）
		圆柱型伺服电机 (3,000r/min) 2kW用 圆柱型伺服电机 (2,000r/min) 2kW用	R88A-CAGC□□□SR 型号的方格空格内是电缆长度。 3m、5m、10m、15m、20m、 30m、40m、50m		【伺服电机侧连接器】 直式插头型号： N/MS3106B20-4S （日本航空电子工业） 电缆夹型号： N/MS3057-12A （日本航空电子工业）
		圆柱型伺服电机 (3,000r/min) 3kW~5kW用 圆柱型伺服电机 (2,000r/min) 3kW~5kW用 圆柱型伺服电机 (1,000r/min) 2kW~4.5kW用	R88A-CAGD□□□SR 型号的方格空格内是电缆长度。 3m、5m、10m、15m、20m、 30m、40m、50m		【伺服电机侧连接器】 直式插头型号： N/MS3106B22-22S （日本航空电子工业） 电缆夹型号： N/MS3057-12A （日本航空电子工业）
	电机动力电缆（机器人电缆、带制动器伺服电机用）	圆柱型伺服电机 (3,000r/min) 1kW~1.5kW用 圆柱型伺服电机 (2,000r/min) 1kW~1.5kW用 圆柱型伺服电机 (1,000r/min) 900W用	R88A-CAGB□□□BR 型号的方格空格内是电缆长度。 3m、5m、10m、15m、20m、 30m、40m、50m		【伺服电机侧连接器】 直式插头型号： N/MS3106B20-18S （日本航空电子工业） 电缆夹型号： N/MS3057-12A （日本航空电子工业）
		圆柱型伺服电机 (3,000r/min) 2kW用 圆柱型伺服电机 (2,000r/min) 2kW用	R88A-CAGC□□□BR 型号的方格空格内是电缆长度。 3m、5m、10m、15m、20m、 30m、40m、50m		【伺服电机侧连接器】 直式插头型号： N/MS3106B20-18S （日本航空电子工业） 电缆夹型号： N/MS3057-12A （日本航空电子工业）
圆柱型伺服电机 (3,000r/min) 3kW~5kW用 圆柱型伺服电机 (2,000r/min) 3kW~5kW用 圆柱型伺服电机 (1,000r/min) 2kW~4.5kW用		R88A-CAGD□□□BR 型号的方格空格内是电缆长度。 3m、5m、10m、15m、20m、 30m、40m、50m		【伺服电机侧连接器】 直式插头型号： N/MS3106B24-11S （日本航空电子工业） 电缆夹型号： N/MS3057-16A （日本航空电子工业）	

● 制动器电缆

符号	名称	连接对象	型号	内容
②	制动器电缆 (标准电缆)	圆柱型伺服电机 (3,000r/min) 50W~750W用 扁平型伺服电机 (3,000r/min) 100W~400W用	R88A-CAGA□□□B 型号的方形空格内是电缆长度。 3m、5m、10m、15m、20m、 30m、40m、50m	 【伺服电机侧连接器】 连接器型号： 172157-1 (Tyco Electronics AMP KK) 连接器引脚型号： 170362-1 (Tyco Electronics AMP KK) 170366-1 (Tyco Electronics AMP KK)
		圆柱型伺服电机 (1,500r/min) 7.5kW用 圆柱型伺服电机 (1,000r/min) 6kW用	R88A-CAGE□□□B 型号的方形空格内是电缆长度。 3m、5m、10m、15m、20m、 30m、40m、50m	 【伺服电机侧连接器】 直式插头型号： NMS3106B14-2S (日本航空电子工业) 电缆夹型号： NMS3057-6A (日本航空电子工业)
	制动器电缆 (机器人电缆)	圆柱型伺服电机 (3,000r/min) 50W~750W用 扁平型伺服电机 (3,000r/min) 100W~400W用	R88A-CAGA□□□BR 型号的方形空格内是电缆长度。 3m、5m、10m、15m、20m、 30m、40m、50m	 【伺服电机侧连接器】 连接器型号： 172157-1 (Tyco Electronics AMP KK) 连接器引脚型号： 170362-1 (Tyco Electronics AMP KK) 170366-1 (Tyco Electronics AMP KK)

● 编码器电缆 (CN2用)

符号	名称	连接对象	型号	内容
③	带连接器的标准 编码器电缆	圆柱型伺服电机(3,000r/min) 50W~750W用(绝对值编码器) 扁平型伺服电机(3,000r/min) 100W~400W用(绝对值编码器)	R88A-CRGA□□□C 型号的方形空格内是电缆长度。 3m、5m、10m、15m、20m、 30m、40m、50m	 【驱动器侧连接器】 连接器型号： 3~20 m： 压接型输入输出连接器： (日本Molex) 30~50m：55100-0670 (日本Molex) 连接器引脚型号： 50639-8028 (日本Molex) 【伺服电机侧连接器】 连接器型号： 172161-1 (Tyco Electronics AMP KK) 连接器引脚型号： 170365-1 (Tyco Electronics AMP KK) 171639-1 (Tyco Electronics AMP KK)
		圆柱型伺服电机(3,000r/min) 50W~750W用(增量编码器) 扁平型伺服电机(3,000r/min) 100W~400W用(增量编码器)	R88A-CRGB□□□C 型号的方形空格内是电缆长度。 3m、5m、10m、15m、20m、 30m、40m、50m	 【驱动器侧连接器】 连接器型号： 3~20 m： 压接型输入输出连接器： (日本Molex) 30~50m：55100-0670 (日本Molex) 连接器引脚型号： 50639-8028 (日本Molex) 【伺服电机侧连接器】 连接器型号： 172160-1 (Tyco Electronics AMP KK) 连接器引脚型号： 170365-1 (Tyco Electronics AMP KK) 171639-1 (Tyco Electronics AMP KK)
		圆柱型伺服电机(3,000r/min) 1kW~1.5kW用 圆柱型伺服电机(2,000r/min) 1kW~5kW用 圆柱型伺服电机(1,500r/min) 7.5kW用 圆柱型伺服电机(1,000r/min) 900W~6kW用	R88A-CRGC□□□N 型号的方形空格内是电缆长度。 3m、5m、10m、15m、20m、 30m、40m、50m	 【驱动器侧连接器】 连接器型号： 3~20 m： 压接型输入输出连接器： (日本Molex) 30~50m：55100-0670 (日本Molex) 连接器引脚型号： 50639-8028 (日本Molex) 【伺服电机侧连接器】 直式插头型号： NMS3106B20-29S (日本航空电子工业) 电缆夹型号： NMS3057-12A (日本航空电子工业)
	带连接器的机器 人编码器电缆	圆柱型伺服电机(3,000r/min) 50W~750W用(绝对值编码器) 扁平型伺服电机(3,000r/min) 100W~400W用(绝对值编码器)	R88A-CRGA□□□CR 型号的方形空格内是电缆长度。 3m、5m、10m、15m、20m、 30m、40m、50m	 【驱动器侧连接器】 连接器型号： 压接型输入输出连接器： (日本Molex) 连接器引脚型号： 50639-8028 (日本Molex) 【伺服电机侧连接器】 连接器型号： 172161-1 (Tyco Electronics AMP KK) 连接器引脚型号： 170365-1 (Tyco Electronics AMP KK)
		圆柱型伺服电机(3,000r/min) 50W~750W用(增量编码器) 扁平型伺服电机(3,000r/min) 100W~400W用(增量编码器)	R88A-CRGB□□□CR 型号的方形空格内是电缆长度。 3m、5m、10m、15m、20m、 30m、40m、50m	 【驱动器侧连接器】 连接器型号： 压接型输入输出连接器： (日本Molex) 连接器引脚型号： 50639-8028 (日本Molex) 【伺服电机侧连接器】 连接器型号： 172160-1 (Tyco Electronics AMP KK) 连接器引脚型号： 170365-1 (Tyco Electronics AMP KK)
		圆柱型伺服电机(3,000r/min) 1kW~1.5kW用 圆柱型伺服电机(2,000r/min) 1kW~5kW用 圆柱型伺服电机(1,500r/min) 7.5kW用 圆柱型伺服电机(1,000r/min) 900W~6kW用	R88A-CRGC□□□NR 型号的方形空格内是电缆长度。 3m、5m、10m、15m、20m、 30m、40m、50m	 【驱动器侧连接器】 连接器型号： 压接型输入输出连接器： (日本Molex) 连接器引脚型号： 50639-8028 (日本Molex) 【伺服电机侧连接器】 直式插头型号： NMS3106B20-29S (日本航空电子工业) 电缆夹型号： NMS3057-12A (日本航空电子工业)

● 绝对值编码器用备用电池和绝对值编码器用电池电缆

符号	名称	目录	长度(m)	型号	内容
④	绝对值编码器用电池电缆	不带电池	0.3 m	R88A-CRGD0R3C	
		带1电池(R88A-BAT01G)	0.3 m	R88A-CRGD0R3C-BS	
	绝对值编码器用备用电池	—	—	R88A-BAT01G	—

● 控制电缆 (CN1用)

符号	名称	连接对象	型号
⑤	控制电缆	运动控制单元用 (CS1用/C200H用 共通)	R88A-CPG□□□M◆ 型号的方形空格内是电缆长度。 1m、2m、3m、5m 型号的菱形空格内是轴数 1轴1轴2
⑥	直接连接电缆 (位置控制单元(高速型)侧)	线驱动输出型(高速型) CJ1W-NC234/434用	1轴用 XW2Z-□□□J-G9 型号的方形空格内是电缆长度。 1m、5m、10m
		线驱动输出型(高速型) CJ1W-NC234/434用	2轴用 XW2Z-□□□J-G1 型号的方形空格内是电缆长度。 1m、5m、10m
		集电极开路输出型(高速型) CJ1W-NC214/NC414用	1轴用 XW2Z-□□□J-G13 型号的方形空格内是电缆长度。 1m、3m
		集电极开路输出型(高速型) CJ1W-NC214/NC414用	2轴用 XW2Z-□□□J-G5 型号的方形空格内是电缆长度。 1m、3m
⑦	伺服中继单元	CJ1W-NC113/NC133 CS1W-NC113/NC133 (C200HW-NC113)	XW2B-20J6-1B
		CJ1W-NC213/NC233/NC413/NC433 CS1W-NC213/NC233/NC413/NC433 (C200HW-NC213/NC413)	XW2B-40J6-2B
		CJ1M-CPU21/CPU22/CPU23 (1轴用)	XW2B-20J6-8A
		CJ1M-CPU21/CPU22/CPU23 (2轴用)	XW2B-40J6-9A
		FQM1-MMA22 FQM1-MMP22	XW2B-80J7-12A
⑧	伺服中继单元用电缆伺服驱动器	CJ1M-CPU21/CPU22/CPU23 (XW2B-20J6-8A和XW2B-40J6-9A)	XW2Z-□□□J-B31
		FQM1-MMA22 (XW2B-80J7-12A)	XW2Z-□□□J-B27 型号的方形空格内是电缆长度。 1m、2m
		FQM1-MMP22 (XW2B-80J7-12A)	XW2Z-□□□J-B26 型号的方形空格内是电缆长度。 1m、2m
⑨	伺服中继单元用电缆 位置控制单元	CJ1W-NC133	XW2Z-□□□J-A18 型号的方形空格内是电缆长度。 0.5m、1m
		CJ1W-NC233/NC433	XW2Z-□□□J-A19 型号的方形空格内是电缆长度。 0.5m、1m
		CS1W-NC133	XW2Z-□□□J-A10 型号的方形空格内是电缆长度。 0.5m、1m
		CS1W-NC233/NC433	XW2Z-□□□J-A11 型号的方形空格内是电缆长度。 0.5m、1m
		CJ1W-NC113	XW2Z-□□□J-A14 型号的方形空格内是电缆长度。 0.5m、1m
		CJ1W-NC213/NC413	XW2Z-□□□J-A15 型号的方形空格内是电缆长度。 0.5m、1m
		CS1W-NC113 C200HW-NC113	XW2Z-□□□J-A6 型号的方形空格内是电缆长度。 0.5m、1m
		CS1W-NC213/NC413 C200HW-NC213/NC413	XW2Z-□□□J-A7 型号的方形空格内是电缆长度。 0.5m、1m
		CJ1M-CPU21/CPU22/CPU23	XW2Z-□□□J-A33 型号的方形空格内是电缆长度。 0.5m、1m、2m
		FQM1-MMA22 FQM1-MMP22 (通用输入输出)	XW2Z-□□□J-A28 型号的方形空格内是电缆长度。 0.5m、1m
		FQM1-MMA22 (高性能输入输出)	XW2Z-□□□J-A31 型号的方形空格内是电缆长度。 0.5m、1m、2m
		FQM1-MMP22 (高性能输入输出)	XW2Z-□□□J-A30 型号的方形空格内是电缆长度。 0.5m、1m、2m

符号	名称	连接对象	型号
⑩	通用控制电缆	通用控制器用电缆	R88A-CPG□□□S 型号的方形空格内是电缆长度。 1m、2m
⑪	连接器端子块用电缆	通用控制器用电缆	XW2Z-□□□J-B24 型号的方形空格内是电缆长度。 1m、2m
	连接器端子块转换单元	通用控制器用（M3螺钉型）	XW2B-50G4
		通用控制器用（M3.5螺钉型）	XW2B-50G5
		通用控制器用（M3螺钉型）	XW2D-50G6

注： 电缆长度代码□□□为： 0.5m： 050、 1m： 100、 2m： 200、 3m： 300、 5m： 500、 及10m： 10M。
但， 只有通用控制电缆长度代码为： 1m： 001。

● 通信用连接器（CN3用）

符号	名称	目录	长度(m)	型号
⑫	RS485通信用电缆	—	—	R88A-CCG□□□P4 型号的方形空格内是电缆长度。 0.5m、1m
⑬	参数单元	—	1.5 m	R88A-PR02G
⑭	个人计算机用监控电缆	Windows RS232通信用电缆	2 m	R88A-CCG002P2

● 控制电缆

符号	名称	连接对象	型号
—	编码器电缆用伺服电机侧连接器 （绝对值编码器用）	电机侧	R88A-CNG01R
—	编码器电缆用伺服电机侧连接器 （增量编码器用）	电机侧	R88A-CNG02R
—	控制输入输出用连接器(CN1)	驱动器侧	R88A-CNU01C
—	编码器用连接器(CN2)	—	R88A-CNW01R
—	动力电缆用连接器（750W以下）	—	R88A-CNG01A
—	制动器电缆用连接器（750W以下）	—	R88A-CNG01B

伺服驱动器规格(R88D-GT)

● 一般规格

项目		规格
使用环境温度和湿度		0~55°C, 90%RH以下(无结露)
存储环境温度和湿度		-20~65°C, 90%RH以下(无结露)
使用和存储环境		无腐蚀性气体
耐振动		10~60Hz双振幅0.1mm或加速度5.88 m/s ² 以下时的最低值, X、Y、Z方向
耐冲击		加速度19.6m/s ² 以下, X、Y、Z方向各2次
绝缘电阻		电源端子/动力端子和FG之间: 最小0.5 MΩ (DC500V时)
耐电压		电源端子/动力端子和FG之间50/60Hz时为1分钟AC1,500 V 每个控制信号和FG之间: 为1分钟, AC500V
保护构造		柜内安装型(IP10)
国际标准	EC指令	EMC指令
		低电压指令
	UL标准	UL508C
	CSA标准	CSAC22.2 No.14
	韩国电波法(KC)	符合

- 注1. 上述项目反映的只是单项评估测试结果。在复合条件下, 结果可能有所不同。
 2. 对伺服驱动器进行绝缘阻抗测试时, 请先切断和伺服驱动器的所有连接。在连接状态下进行绝缘阻抗测试可能损坏伺服驱动器。绝对不要对伺服驱动器进行绝缘强度测试, 否则可能对内部元件造成损害。
 3. 伺服驱动器的部件中, 根据使用条件不同, 有些需进行保养。
 4. 伺服驱动器的寿命, 在平均环境温度55°C时为28,000小时 (以额定转矩的100%输出)。

● 特性

AC100V输入型

项目			R88D-GTA5L	R88D-GT01L	R88D-GT02L	R88D-GT04L
连续输出电流(rms)			1.3 A	1.8 A	2.4 A	4.9 A
瞬时最大输出电流(rms)			3.9 A	5.4 A	7.2 A	14.7 A
输入电源	主回路	电源容量	0.4KVA	0.4KVA	0.5KVA	0.9KVA
		电源电压	单相AC100~115V (85~127V) 50/60Hz			
		额定电流	1.4 A	2.2 A	3.7 A	6.6 A
	控制回路	电源电压	单相AC100~115V (85~127V) 50/60Hz			
		额定电流	0.09 A	0.09 A	0.09 A	0.09 A
		发热量	10.1W	14.4W	18.4W	41.4W
控制方法			全数字伺服			
变频器方式			基于IGBT的PWM方式			
PWM频率			12.0 kHz		6.0 kHz	
质量			约0.8 kg	约0.8 kg	约1.1 kg	约1.5 kg
最大适用电机容量			50W	100W	200W	400W
适用伺服电机 (R88M-)	3,000r/min伺服电机	INC	G05030H	G10030L	G20030L	G40030L
		ABS	G05030T	G10030S	G20030S	G40030S
	3,000r/min扁平型伺服电机	INC	—	GP10030L	GP20030L	GP40030L
		ABS	—	GP10030S	GP20030S	GP40030S
	2,000r/min伺服电机	ABS	—	—	—	—
	1,000r/min伺服电机	ABS	—	—	—	—
性能	速度控制范围		1: 5000			
	速度变动率 负载特性		0~100%时0.01%以下(额定转速时)			
	速度变动率 电压特性		额定电压±10%时0% (额定转速时)			
	速度变动率 温度特性		0~50°C时±0.1%以下(额定转速时)			
	转矩控制再现性		±3%			

AC200V输入型（单相输入）

项目			R88D-GT01H	R88D-GT02H	R88D-GT04H	R88D-GT08H	R88D-GT10H	R88D-GT15H
连续输出电流(rms)			1.16 A	1.6 A	2.7 A	4.0 A	5.9 A	9.8 A
瞬时最大输出电流(rms)			3.5 A	5.3 A	7.1 A	14.1 A	21.2 A	28.3 A
输入电源	主回路	电源容量	0.5KVA	0.5KVA	0.9KVA	1.3KVA	1.8KVA	2.3KVA
		电源电压	单相AC200~240V (170~264V) 50/60Hz			单相或三相AC200~240V (170~264V) 50/60Hz		
		额定电流	1.3 A	2.0 A	3.7 A	5.0/3.3 *1 A	7.5/4.1 *1 A	11/8.0 *1 A
	控制回路	电源电压	单相AC200~240V (170~264V) 50/60Hz					
额定电流		0.05 A	0.05 A	0.05 A	0.05 A	0.07 A	0.07 A	
发热量	主回路		14.3W	14.8W	23.6W	38.7W	52.9W	105.9W
	控制回路		4.5W	4.5W	4.5W	4.3W	6.1W	6.1W
PWM频率			12.0 kHz			6.0 kHz		
质量			约0.8 kg	约0.8 kg	约1.1 kg	约1.5 kg	约1.7 kg	约1.7 kg
最大适用电机容量			100W	200W	400W	750W	1kW	1.5kW
适用伺服电机 (R88M-)	3,000r/min伺服电机	INC	G05030H G10030H	G20030H	G40030H	G75030H	—	—
		ABS	G05030T G10030T	G20030T	G40030T	G75030T	—	G1K030T G1K530T
	3,000r/min扁平型伺服电机	INC	GP10030H	GP20030H	GP40030H	—	—	—
		ABS	GP10030T	GP20030T	GP40030T	—	—	—
	2,000r/min伺服电机	ABS	—	—	—	—	G1K020T	G1K520T
	1,000r/min伺服电机	ABS	—	—	—	—	—	G90010T
控制方法			全数字伺服					
变频器方式			基于IGBT的PWM方式					
性能	速度控制范围		1:5000					
	速度变动率 负载特性		0~100%时0.01%以下（额定转速时）					
	速度变动率 电压特性		额定电压±10%时0%（额定转速时）					
	速度变动率 温度特性		0~50°C时±0.1%以下（额定转速时）					
	转矩控制再现性		±3%					

*1. 左边的数值为单相输入型，右边的数值为三相输入型。

AC200V输入型（三相输入）

项目			R88D-GT20H	R88D-GT30H	R88D-GT50H	R88D-GT75H
连续输出电流(rms)			14.3 A	17.4 A	31.0 A	45.4 A
瞬时最大输出电流(rms)			45.3 A	63.6 A	84.8 A	170.0 A
输入电源	主回路	电源容量	3.3KVA	4.5KVA	7.5KVA	11KVA
		电源电压	三相AC200~230V (170~253V) 50/60Hz			
		额定电流	10.2 A	15.2 A	23.7 A	35.0 A
	控制回路	电源电压	单相AC200~230V (170~253V) 50/60Hz			
额定电流		0.1 A	0.12 A	0.12 A	0.14 A	
发热量	主回路		112.3W	219.6W	391.7W	376.2W
	控制回路		10.7W	13.3W	13.3W	13.8W
PWM频率			6.0 kHz			
质量			约3.2 kg	约6.0 kg	约6.0 kg	约16.4 kg
最大适用电机容量			2kW	3kW	5kW	7.5kW
适用伺服电机 (R88M-)	3,000r/min伺服电机	INC	—	—	—	—
		ABS	G2K030T	G3K030T	G4K030T G5K030T	—
	3,000r/min扁平型伺服电机	INC	—	—	—	—
		ABS	—	—	—	—
	2,000r/min伺服电机	ABS	G2K020T	G3K020T	G4K020T G5K020T	G7K515T
	1,000r/min伺服电机	ABS	—	G2K010T	G3K010T G4K510T	G6K010T
控制方法			全数字伺服			
变频器方式			基于IGBT的PWM方式			
性能	速度控制范围		1:5000			
	速度变动率 负载特性		0~100%时0.01%以下（额定转速时）			
	速度变动率 电压特性		额定电压±10%时0%（额定转速时）			
	速度变动率 温度特性		0~50°C时±0.1%以下（额定转速时）			
	转矩控制再现性		±3%			

伺服电机规格(R88M-G)

● 一般规格

项目	3,000r/min伺服电机		3,000r/min 扁平型伺服电机	1,000r/min伺服电机 2,000r/min伺服电机	
	50~750W	1~5kW		900W~5kW	6~7.5kW
使用环境温度和湿度	0~40°C, 85%RH以下(无结露)				
存储环境温度和湿度	-20~65°C, 85%RH 以下(无结露)		-20~80°C, 85%RH以下(无结露)		
使用和存储环境	无腐蚀性气体				
耐振动*1	10~2,500Hz, 加速度 49 m/s ² 以下, X、Y、Z 方向	10~2,500Hz, 加速度 24.5 m/s ² 以下, X、 Y、Z方向	10~2,500Hz, 加速度 49 m/s ² 以下, X、Y、Z 方向	10~2,500Hz, 加速度24.5 m/s ² 以下, X、Y、Z 方向	
耐冲击	加速度 98 m/s ² 以下, X、Y、Z 方向各3次	加速度 98 m/s ² 以下, X、Y、Z 方向各3次	加速度 98 m/s ² 以下, X、Y、Z 方向各3次	加速度98 m/s ² 以下, 纵向2次	
绝缘电阻	动力端子和FG间 20MΩ以上(DC500V时)				
耐电压	动力端子和FG间 AC1,500V 50/60Hz 1分钟				
操作位置	全方向				
绝缘等级	类型B	类型F	类型B	类型F	
构造	全闭自冷式				
保护构造	IP65(不包括输出轴旋转部、导线顶端部)				
振动等级	V-15				
安装方式	法兰盘安装				
国际 标准	EC指令	低电压指令	IEC60034-1/-5		
	UL标准	UL1004-1			—
	CSA标准	CSA22.2 No.100			—

*1. 因会有根据机械共振增大振幅的情况发生, 所以不可长时间超出规格值的80%。

注1. 电缆不可在沾染水、油的环境下进行使用。

2. 不可在电缆的线端及接线部分上施加由曲折或其自重造成的压力。

3. 对伺服驱动器进行绝缘阻抗测试时, 请先切断和伺服驱动器的所有连接。在连接状态下进行绝缘阻抗测试可能损坏伺服驱动器。

绝对不要对伺服驱动器进行绝缘强度测试, 否则可能对内部元件造成损害。

伺服电机规格(R88M-G)

● 特性

圆柱型伺服电机用(3,000r/min电机)

AC100V输入

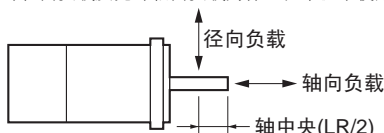
型号(R88M-)		G05030H	G10030L	G20030L	G40030L	
项目		G05030T	G10030S	G20030S	G40030S	
单位						
额定输出*1	W	50	100	200	400	
额定转矩*1	N·m	0.16	0.32	0.64	1.3	
额定转速	r/min	3000				
瞬时最大转速	r/min	5000				
瞬时最大转矩*1	N·m	0.45	0.93	1.78	3.6	
额定电流*1	A(rms)	1.1	1.7	2.5	4.6	
瞬时最大电流*1	A(rms)	3.4	5.1	7.6	13.9	
转动惯量	kg·m ² (GD ² /4)	2.5 × 10 ⁻⁶	5.1 × 10 ⁻⁶	1.4 × 10 ⁻⁵	2.6 × 10 ⁻⁵	
适用负载惯量	—	转动惯量的30倍以下*2				
转矩额定数*1	N·m/A	0.14	0.19	0.26	0.28	
功率比*1	kW/s	10.4	20.1	30.3	62.5	
机械时间常数	ms	1.56	1.11	0.72	0.55	
电气时间常数	ms	0.7	0.8	2.5	2.9	
允许径向负载*3	N	68	68	245	245	
允许轴向负载*3	N	58	58	98	98	
质量	不带制动器	kg	约0.3	约0.5	约0.8	约1.2
	带制动器	kg	约0.5	约0.7	约1.3	约1.7
散热板尺寸(材质)		100 × 80 × t10 (Al)		130 × 120 × t12 (Al)		
适用驱动器(R88D-)		GTA5L	GT01L	GT02L	GT04L	
制动器规格	制动惯量	kg·m ² (GD ² /4)	2 × 10 ⁻⁷	2 × 10 ⁻⁷	1.8 × 10 ⁻⁶	1.8 × 10 ⁻⁶
	励磁电压*4	V	DC24V±5%			
	功耗(20°C时)	W	7	7	9	9
	电流消耗(20°C时)	A	0.3	0.3	0.36	0.36
	静摩擦转矩	N·m	0.29以上	0.29以上	1.27以上	1.27以上
	吸引时间*5	ms	35以下	35以下	50以下	50以下
	释放时间*5	ms	20以下	20以下	15以下	15以下
	齿隙		±1°			
	每次制动后所容许的制动工作量	J	39.2	39.2	137	137
	容许总工作量	J	4.9 × 10 ³	4.9 × 10 ³	44.1 × 10 ³	44.1 × 10 ³
	容许角加速度	rad/s ²	30,000以下 (2,800r/min以上的速度时不可在10ms以下变化)			
	制动器寿命	—	1000万次以上			
额定值	—	连续				
绝缘等级	—	类型F				

*1. 与驱动器组合时常温(20°C、65%)下的值。瞬时最大转矩的值为标准值。

*2. 关于适用负载惯量：

- 可操作的负载惯量倍率(负载惯量/转动惯量)会根据操作设备的机械构成及其机械刚性而变化。刚性高的机械可在大负载惯量下进行运行。请选择相应的电机，并确认可以进行运行。
- 较大负载惯量下如频繁使用动态制动操作则可能导致动态制动器电阻的烧毁。因此，不可在使用动态制动时频繁打开/关闭伺服。
- 动态制动仅限于紧急停止时。系统在设计上保证电机在动态制动操作后3分钟以后才能开始运行，否则制动器回路将会断电。

*3. 允许径向负载及允许轴向负载为保证在常温下使用2万小时寿命的设定值。允许径向负载表示为下图位置上的值。



*4. 制动器为非励磁操作型。(当施加励磁电压时释放)

*5. 操作时间为放入浪涌抑制器(CR50500 (Okaya Electric Industries Co., Ltd.))后测得的值(参考值)。

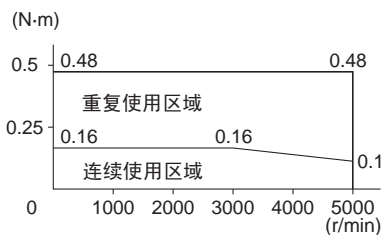
转矩-转速特性

圆柱型伺服电机用 (3,000r/min电机)

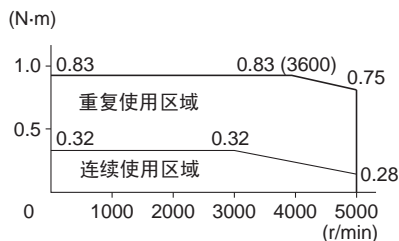
• 3,000r/min伺服电机规格 (AC100V输入)

下图为标准电缆3m、AC100V输入的特性。

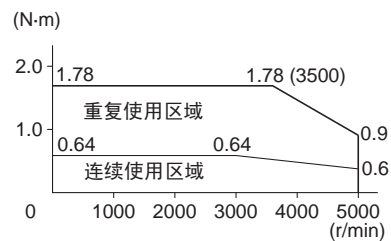
R88M-G05030H/T (50W)



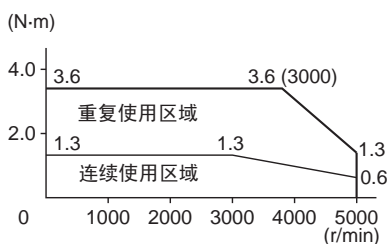
R88M-G10030L/S (100W)



R88M-G20030L/S (200W)



R88M-G40030L/S (400W)



伺服电机规格(R88M-G)

● 特性

圆柱型伺服电机用(3,000r/min电机)

AC200V输入

型号(R88M-G)		G05030H	G10030H	G20030H	G40030H	G75030H	—	—	—	—	—	—	
项目		G05030T	G10030T	G20030T	G40030T	G75030T	G1K030T	G1K530T	G2K030T	G3K030T	G4K030T	G5K030T	
单位													
额定输出*1	W	50	100	200	400	750	1000	1500	2000	3000	4000	5000	
额定转矩*1	N·m	0.16	0.32	0.64	1.3	2.4	3.18	4.77	6.36	9.54	12.6	15.8	
额定转速	r/min	3000											
瞬时最大转速	r/min	5000				4500	5000				4500		
瞬时最大转矩*1	N·m	0.45	0.90	1.78	3.67	7.05	9.1	12.8	18.4	27.0	36.3	45.1	
额定电流*1	A(rms)	1.1	1.1	1.6	2.6	4	7.2	9.4	13	18.6	24.7	28.5	
瞬时最大电流*1	A(rms)	3.4	3.4	4.9	7.9	12.1	21.4	28.5	40	57.1	75	85.7	
转动惯量	kg·m ² (GD ² /4)	2.5 × 10 ⁻⁶	5.1 × 10 ⁻⁶	1.4 × 10 ⁻⁵	2.6 × 10 ⁻⁵	8.7 × 10 ⁻⁵	1.69 × 10 ⁻⁴	2.59 × 10 ⁻⁴	3.46 × 10 ⁻⁴	6.77 × 10 ⁻⁴	1.27 × 10 ⁻³	1.78 × 10 ⁻³	
适用负载惯量	—	转动惯量的30倍以下*2				转动惯量的20倍以下*2	转动惯量的15倍以下*2						
转矩额定数*1	N·m/A	0.14	0.19	0.41	0.51	0.64	0.44	0.51	0.48	0.51	0.51	0.57	
功率比*1	kW/s	10.4	20.1	30.3	62.5	66	60	88	117	134	125	140	
机械时间常数	ms	1.56	1.1	0.71	0.52	0.45	0.78	0.54	0.53	0.46	0.51	0.46	
电气时间常数	ms	0.7	0.79	2.6	3	4.6	6.7	10	10.8	20	20	20	
允许径向负载*3	N	68	68	245	245	392	392	490	490	490	784	784	
允许轴向负载*3	N	58	58	98	98	147	147	196	196	196	343	343	
质量	不带制动器	kg	约0.3	约0.5	约0.8	约1.2	约2.3	约4.5	约5.1	约6.5	约9.3	约12.9	约17.3
	带制动器	kg	约0.5	约0.7	约1.3	约1.7	约3.1	约5.1	约6.5	约7.9	约11	约14.8	约19.2
散热板尺寸(材质)		100 × 80 × t10 (AI)		130 × 120 × t12 (AI)		170 × 160 × t12 (AI)		320 × 300 × t30 (AI)		320 × 300 × t20 (AI)		380 × 350 × t30 (AI)	
适用驱动器(R88D-)		GT01H	GT01H	GT02H	GT04H	GT08H	GT15H	GT15H	GT20H	GT30H	GT50H	GT50H	
制动器规格	制动惯量	kg·m ² (GD ² /4)	2 × 10 ⁻⁷	2 × 10 ⁻⁷	1.8 × 10 ⁻⁶	1.8 × 10 ⁻⁶	7.5 × 10 ⁻⁶	2.5 × 10 ⁻⁵	3.3 × 10 ⁻⁵	3.3 × 10 ⁻⁵	3.3 × 10 ⁻⁵	1.35 × 10 ⁻⁴	1.35 × 10 ⁻⁴
	励磁电压*4	V	DC24V±5%					DC24V±10%					
	功耗(20°C时)	W	7	7	9	9	10	18	19	19	19	22	22
	电流消耗(20°C时)	A	0.3	0.3	0.36	0.36	0.42	0.74	0.81	0.81	0.81	0.9	0.9
	静摩擦转矩	N·m	0.29以上	0.29以上	1.27以上	1.27以上	2.45以上	4.9以上	7.8以上	7.8以上	11.8以上	16.1以上	16.1以上
	吸引时间*5	ms	35以下	35以下	50以下	50以下	70以下	50以下	50以下	50以下	80以下	110以下	110以下
	释放时间*5	ms	20以下	20以下	15以下	15以下	20以下	15以下	15以下	15以下	15以下	50以下	50以下
	齿隙		±1°										
	每次制动后所容许的制动工作量	J	39.2	39.2	137	137	196	392	392	392	392	1470	1470
	容许总工作量	J	4.9 × 10 ³	4.9 × 10 ³	44.1 × 10 ³	44.1 × 10 ³	147 × 10 ³	2.0 × 10 ⁵	4.9 × 10 ⁵	4.9 × 10 ⁵	4.9 × 10 ⁵	2.2 × 10 ⁶	2.2 × 10 ⁶
	容许角加速度	rad/s ²	30,000以下 (2,800r/min以上的速度时不可在10ms以下变化)					10,000以下 (900r/min以上的速度时不可在10ms以下变化)					
	制动器寿命	—	1000万次以上										
额定值	—	连续											
绝缘等级	—	类型F											

*1. 与驱动器组合时常温(20°C、65%)下的值。瞬时最大转矩的值为标准值。

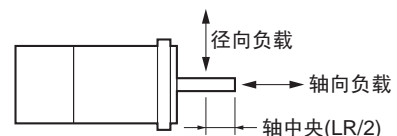
*2. 关于适用负载惯量：

- 可操作的负载惯量倍率(负载惯量/转动惯量)会根据操作设备的机械构成及其机械刚性而变化。刚性高的机械可在大负载惯量下进行运行。请选择相应的电机，并确认可以进行运行。
- 较大负载惯量下如频繁使用动态制动操作则可能导致动态制动器电阻的烧毁。因此，不可在使用动态制动时频繁打开/关闭伺服。
- 动态制动仅限用于紧急停止时。系统在设计上保证电机在动态制动操作后3分钟以后才能开始运行，否则制动器回路将会断电。

*3. 允许径向负载及允许轴向负载为保证在常温下使用2万小时寿命的设定值。允许径向负载表示为下图位置上的值。

*4. 制动器为非励磁操作型。(当施加励磁电压时释放)

*5. 操作时间为放入浪涌抑制器(CR50500(Okaya Electric Industries Co., Ltd.))后测得的值(参考值)。



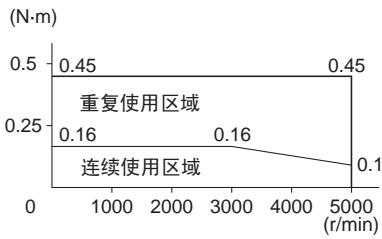
转矩-转速特性

圆柱型伺服电机用 (3,000r/min电机)

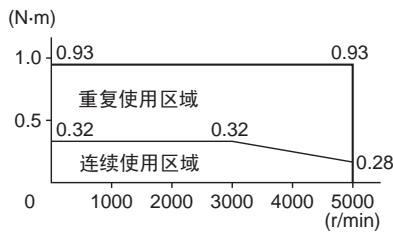
• 3,000r/min伺服电机规格 (AC200V输入)

下图为标准电缆3m、AC200V输入的特性。

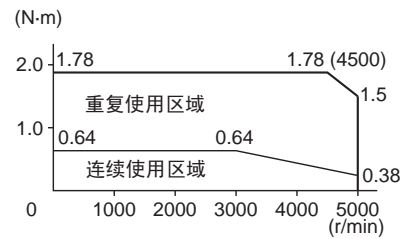
R88M-G05030H/T (50W)



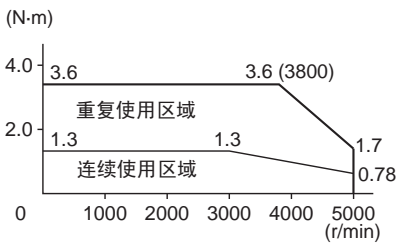
R88M-G10030H/T (100W)



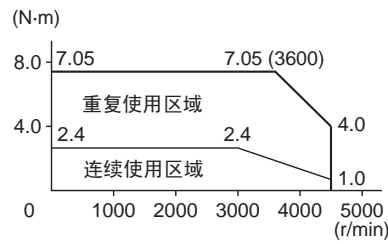
R88M-G20030H/T (200W)



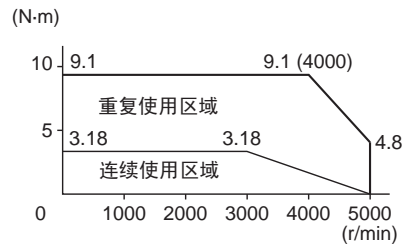
R88M-G40030H/T (400W)



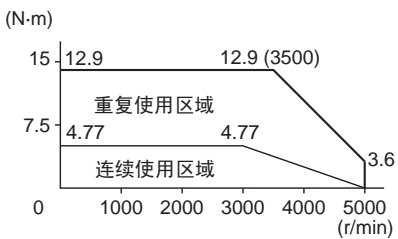
R88M-G75030H/T (750W)



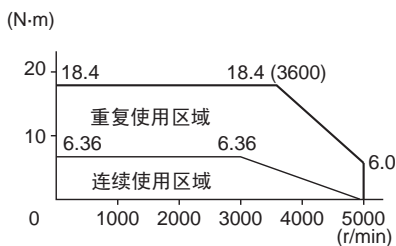
R88M-G1K030T (1kW)



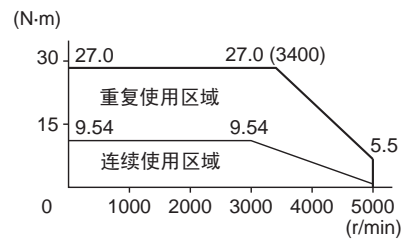
R88M-G1K530T (1.5kW)



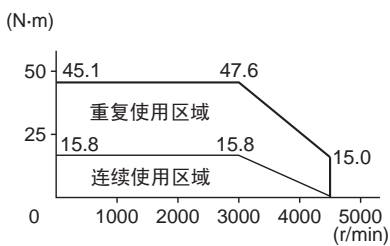
R88M-G2K030T (2kW)



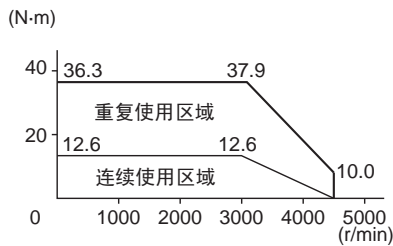
R88M-G3K030T (3kW)



R88M-G4K030T (4kW)



R88M-G5K030T (5kW)



伺服电机规格(R88M-GP)

● 特性

扁平型伺服电机(3,000r/min)

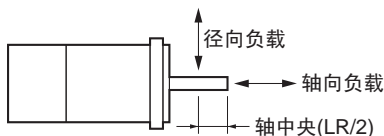
项目		单位	AC100V			AC200V		
			GP10030L	GP20030L	GP40030L	GP10030H	GP20030H	GP40030H
			GP10030S	GP20030S	GP40030S	GP10030T	GP20030T	GP40030T
额定输出*1	W	100	200	400	100	200	400	
额定转矩*1	N·m	0.32	0.64	1.3	0.32	0.64	1.3	
额定转速	r/min	3000						
瞬时最大转速	r/min	5000			4500			
瞬时最大转矩*1	N·m	0.84	1.8	3.6	0.86	1.8	3.65	
额定电流*1	A(rms)	1.6	2.5	4.4	1	1.6	2.5	
瞬时最大电流*1	A(rms)	4.9	7.5	13.3	3.1	4.9	7.5	
转动惯量	kg·m ² (GD ² /4)	1.0 × 10 ⁻⁵	3.5 × 10 ⁻⁵	6.5 × 10 ⁻⁵	1.0 × 10 ⁻⁵	3.5 × 10 ⁻⁵	6.4 × 10 ⁻⁵	
适用负载惯量	—	转动惯量的20倍以下*2						
转矩额定数*1	N·m/A	0.21	0.27	0.3	0.34	0.42	0.54	
功率比*1	kW/s	10.2	11.7	26.0	10.2	11.5	25.5	
机械时间常数	ms	0.87	0.75	0.55	1.05	0.81	0.59	
电气时间常数	ms	3.4	6.7	6.7	2.9	5.6	6.6	
允许径向负载*3	N	68	245	245	68	245	245	
允许轴向负载*3	N	58	98	98	58	98	98	
质量	不带制动器	kg	约0.7	约1.3	约1.8	约0.7	约1.3	约1.8
	带制动器	kg	约0.9	约2	约2.5	约0.9	约2	约2.5
散热板尺寸(材质)		130 × 120 × t10 (AI)	170 × 160 × t12 (AI)		130 × 120 × t10 (AI)	170 × 160 × t12 (AI)		
适用驱动器(R88D-)		GT01L	GT02L	GT04L	GT01H	GT02H	GT04H	
制动器规格	制动惯量	kg·m ² (GD ² /4)	3 × 10 ⁻⁶	9 × 10 ⁻⁶		3 × 10 ⁻⁶	9 × 10 ⁻⁶	
	励磁电压*4	V	DC24V±10%					
	功耗(20°C时)	W	7	10		7	10	
	电流消耗(20°C时)	A	0.29	0.41		0.29	0.41	
	静摩擦转矩	N·m	0.29以上			0.29以上		1.27以上
	吸引时间*5	ms	50以下			50以下		60以下
	释放时间*5	ms	15以下					
	齿隙	—	±1°					
	每次制动后所容许的制动工作量	J	137	196		137	196	
	容许总工作量	J	44.1 × 10 ³	147 × 10 ³		44.1 × 10 ³	147 × 10 ³	
	容许角加速度	rad/s ²	10,000以下 (900r/min以上的速度时不可在10ms以下变化)					
	制动器寿命	—	1000万次以上					
额定值	—	连续			连续			
绝缘等级	—	类型F						

*1. 与驱动器组合时常温(20°C、65%)下的值。瞬时最大转矩的值为标准值。

*2. 关于适用负载惯量：

- 可操作的负载惯量倍率(负载惯量/转动惯量)会根据操作设备的机械构成及其机械刚性而变化。刚性高的机械可在大负载惯量下进行运行。请选择相应的电机，并确认可以进行运行。
- 较大负载惯量下如频繁使用动态制动操作则可能导致动态制动器电阻的烧毁。因此，不可在使用动态制动时频繁打开/关闭伺服。
- 动态制动仅限用于紧急停止时。系统在设计上保证电机在动态制动操作后3分钟以后才能开始运行，否则制动器回路将会断电。

*3. 允许径向负载及允许轴向负载为保证在常温下使用2万小时寿命的设定值。允许径向负载表示为下图位置上的值。



*4. 制动器为非励磁操作型。(当施加励磁电压时释放)

*5. 操作时间为放入浪涌抑制器(CR50500 (Okaya Electric Industries Co., Ltd.))后测得的值(参考值)。

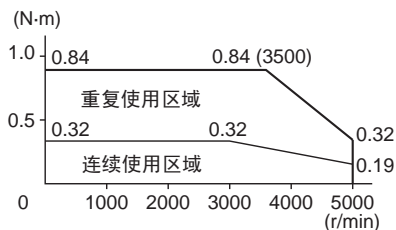
转矩-转速特性

扁平型伺服电机(3,000r/min)

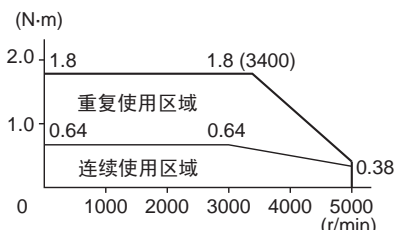
• 3,000r/min伺服电机规格(AC100V输入)

下图为标准电缆3m、AC100V输入的特性。

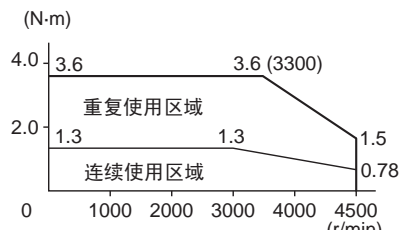
R88M-GP10030L/S (100W)



R88M-GP20030L/S (200W)



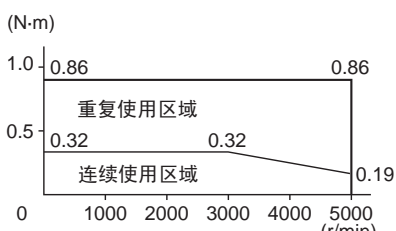
R88M-GP40030L/S (400W)



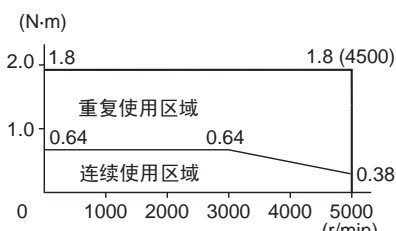
• 3,000r/min伺服电机规格(AC200V输入)

下图为标准电缆3m、AC200V输入的特性。

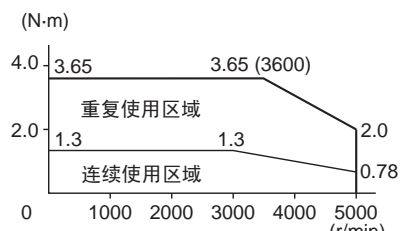
R88M-GP10030H/T (100W)



R88M-GP20030H/T (200W)



R88M-GP40030H/T (400W)



伺服电机规格(R88M-G)

● 特性

圆柱型伺服电机用(2,000r/min电机)

AC200V输入

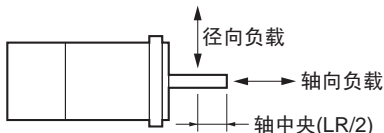
型号(R88M-)		G1K020T	G1K520T	G2K020T	G3K020T	G4K020T	G5K020T	G7K515T	
项目	单位								
额定输出*1	W	1000	1500	2000	3000	4000	5000	7500	
额定转矩*1	N·m	4.8	7.15	9.54	14.3	18.8	23.8	48	
额定转速	r/min	2000							1500
瞬时最大转速	r/min	3000							2000
瞬时最大转矩*1	N·m	13.5	19.6	26.5	41.2	54.9	70.6	111	
额定电流*1	A(rms)	5.6	9.4	12.3	17.8	23.4	28	46.6	
瞬时最大电流*1	A(rms)	17.1	28.5	37.1	54.2	71.4	85.7	117.8	
转动惯量	kg·m ² (GD ² /4)	6.17 × 10 ⁻⁴	1.12 × 10 ⁻³	1.52 × 10 ⁻³	2.23 × 10 ⁻³	4.25 × 10 ⁻³	6.07 × 10 ⁻³	8.9 × 10 ⁻³	
适用负载惯量	—	转动惯量的10倍以下*2							
转矩额定数*1	N·m/A	0.88	0.76	0.78	0.81	0.81	0.85	1.03	
功率比*1	kW/s	37.3	45.8	60	91.6	83.2	93.5	230	
机械时间常数	ms	0.7	0.81	0.75	0.72	1	0.9	0.71	
电气时间常数	ms	18	19	21	20	24	32	34	
允许径向负载*3	N	490	490	490	784	784	784	1176	
允许轴向负载*3	N	196	196	196	343	343	343	490	
质量	不带制动器	kg	约6.8	约8.5	约10.6	约14.6	约18.8	约25	约41
	带制动器	kg	约8.7	约10.1	约12.5	约16.5	约21.3	约28.5	约45
散热板尺寸(材质)		275 × 260 × t15 (AI)			380 × 350 × t30 (AI)		470 × 440 × t30 (AI)		
适用驱动器(R88D-)		GT10H	GT15H	GT20H	GT30H	GT50H	GT50H	GT75H	
制动器规格	制动惯量	kg·m ² (GD ² /4)	1.35 × 10 ⁻⁴			4.25 × 10 ⁻⁴		4.7 × 10 ⁻⁴	
	励磁电压*4	V	DC24V±10%						
	功耗(20°C时)	W	14	19	19	22	26	31	34
	电流消耗(20°C时)	A	0.59	0.79	0.79	0.9	1.1	1.3	1.4
	静摩擦转矩	N·m	4.9以上	13.7以上	13.7以上	16.1以上	21.5以上	24.5以上	58.8以上
	吸引时间*5	ms	80以下	100以下	100以下	110以下	90以下	80以下	150以下
	释放时间*5	ms	70以下	50以下	50以下	50以下	35以上	25以上	50以下
	齿隙		±1°						
	每次制动后所容许的制动工作量	J	588	1176	1176	1170	1078	1372	1372
	容许总工作量	J	7.8 × 10 ⁵	1.5 × 10 ⁶	1.5 × 10 ⁶	2.2 × 10 ⁶	2.5 × 10 ⁶	2.9 × 10 ⁶	2.9 × 10 ⁶
	容许角加速度	rad/s ²	10,000以下 (900r/min以上的速度时不可在10ms以下变化)						
	制动器寿命	—	1000万次以上						
额定值	—	连续							
绝缘等级	—	类型F							

*1. 与驱动器组合时常温(20°C、65%)下的值。瞬时最大转矩的值为标准值。

*2. 关于适用负载惯量：

- 可操作的负载惯量倍率(负载惯量/转动惯量)会根据操作设备的机械构成及其机械刚性而变化。刚性高的机械可在大负载惯量下进行运行。请选择相应的电机，并确认可以进行运行。
- 较大负载惯量下如频繁使用动态制动操作则可能导致动态制动器电阻的烧毁。因此，不可在使用动态制动时频繁打开/关闭伺服。
- 动态制动仅限用于紧急停止时。系统在设计上保证电机在动态制动操作后3分钟以后才能开始运行，否则制动器回路将会断电。

*3. 允许径向负载及允许轴向负载为保证在常温下使用2万小时寿命的设定值。允许径向负载表示为下图位置上的值。



*4. 制动器为非励磁操作型。(当施加励磁电压时释放)

*5. 操作时间为放入浪涌抑制器(CR50500 (Okaya Electric Industries Co., Ltd.))后测得的值(参考值)。

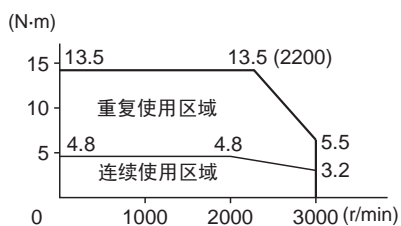
转矩-转速特性

圆柱型伺服电机用 (2,000r/min电机)

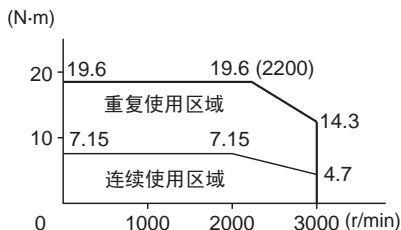
• 2,000r/min伺服电机规格 (AC200V输入)

下图为标准电缆3m、AC200V输入的特性。

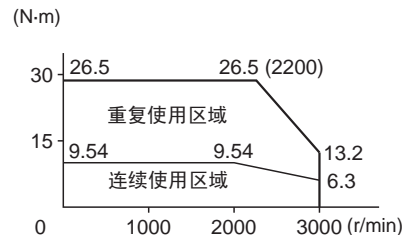
R88M-G1K020T (1kW)



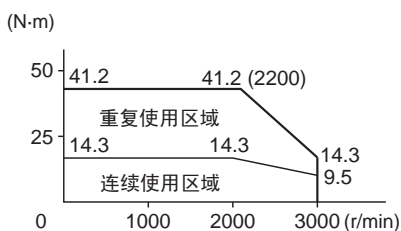
R88M-G1K520T (1.5kW)



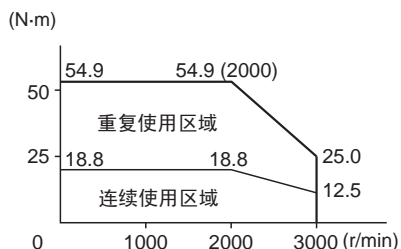
R88M-G2K020T (2kW)



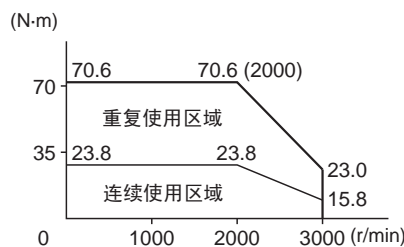
R88M-G3K020T (3kW)



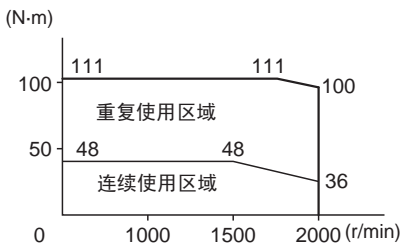
R88M-G4K020T (4kW)



R88M-G5K020T (5kW)



R88M-G7K515T (7.5kW)



伺服电机规格(R88M-G)

● 特性

圆柱型伺服电机用(1,000r/min电机)

AC200V输入

项目		型号(R88M-) 单位	G90010T	G2K010T	G3K010T	G4K510T	G6K010T
额定输出*1	W		900	2000	3000	4500	6000
额定转矩*1	N·m		8.62	19.1	28.4	42.9	57.2
额定转速	r/min		1000				
瞬时最大转速	r/min		2000				
瞬时最大转矩*1	N·m		18.4	41.5	60	101	130
额定电流*1	A(rms)		7.6	18.5	24	33	57.2
瞬时最大电流*1	A(rms)		17.1	44	57.1	84.2	121.4
转动惯量	kg·m ² (GD ² /4)		1.12 × 10 ⁻³	3.55 × 10 ⁻³	5.57 × 10 ⁻³	8.09 × 10 ⁻³	9.9 × 10 ⁻³
适用负载惯量	—		转动惯量的10倍以下*2				
转矩额定数*1	N·m/A		1.13	1	1.1	1.3	1.22
功率比*1	kW/s		66.3	103	145	228	331
机械时间常数	ms		0.88	0.97	0.74	0.7	0.65
电气时间常数	ms		20	25	30	31	46.2
允许径向负载*3	N		686	1176	1470	1470	1764
允许轴向负载*3	N		196	490	490	490	588
质量	不带制动器	kg	约8.5	约17.5	约25	约34	约41
	带制动器	kg	约10	约21	约28.5	约39.5	约45
散热板尺寸(材质)			275 × 260 × t15 (AI)		470 × 440 × t30 (AI)		
适用驱动器(R88D-)			GT15H	GT30H	GT50H	GT50H	GT75H
制动器规格	制动惯量	kg·m ² (GD ² /4)	1.35 × 10 ⁻⁴	4.7 × 10 ⁻⁴	4.7 × 10 ⁻⁴	4.7 × 10 ⁻⁴	4.7 × 10 ⁻⁴
	励磁电压*4	V	DC24V±10%				
	功耗(20°C时)	W	19	31	34		
	电流消耗(20°C时)	A	0.79	1.3	1.4		
	静摩擦转矩	N·m	13.7以上	24.5以上	58.8以上		
	吸引时间*5	ms	100以下	80以下	150以下		
	释放时间*5	ms	50以下	25以下	50以下		
	齿隙		±1°				
	每次制动后所容许的制动工作量	J	1176	1372			
	容许总工作量	J	1.6 × 10 ⁶	2.9 × 10 ⁶			
	容许角加速度	rad/s ²	10,000以下 (900r/min以上的速度时不可在10ms以下变化)				
	制动器寿命	—	1000万次以上				
	额定值	—	连续				
绝缘等级	—	类型F					

*1. 与驱动器组合时常温(20°C、65%)下的值。瞬时最大转矩的值为标准值。

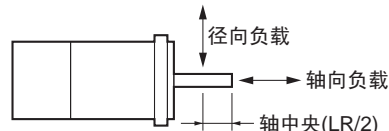
*2. 关于适用负载惯量：

- 可操作的负载惯量倍率(负载惯量/转动惯量)会根据操作设备的机械构成及其机械刚性而变化。刚性高的机械可在大负载惯量下进行运行。请选择相应的电机，并确认可以进行运行。
- 较大负载惯量下如频繁使用动态制动操作则可能导致动态制动器电阻的烧毁。因此，不可在使用动态制动时频繁打开/关闭伺服。
- 动态制动仅限用于紧急停止时。系统在设计上保证电机在动态制动操作后3分钟以后才能开始运行，否则制动器回路将会断电。

*3. 允许径向负载及允许轴向负载为保证在常温下使用2万小时寿命的设定值。允许径向负载表示为下图位置上的值。

*4. 制动器为非励磁操作型。(当施加励磁电压时释放)

*5. 操作时间为放入浪涌抑制器(CR50500(Okaya Electric Industries Co., Ltd.))后测得的值(参考值)。



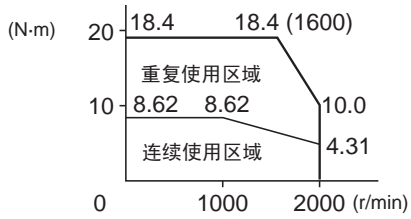
转矩-转速特性

圆柱型伺服电机用 (1,000r/min电机)

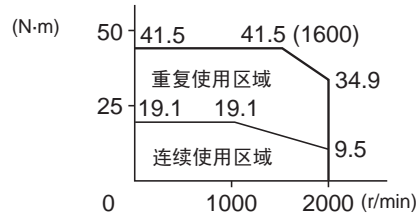
• 1,000r/min伺服电机规格 (AC200V输入)

下图为标准电缆3m、AC200V输入的特性。

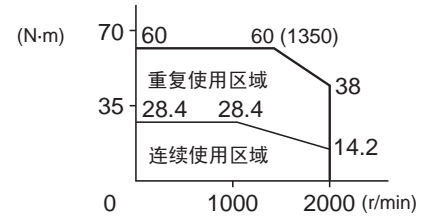
R88M-G90010T (900W)



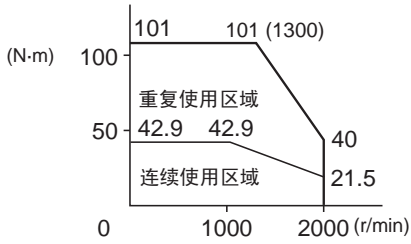
R88M-G2K010T (2kW)



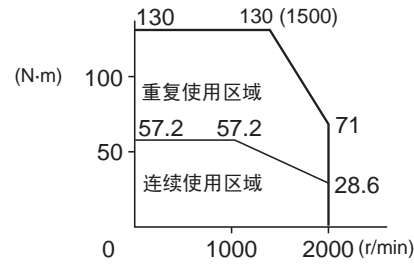
R88M-G3K010T (3kW)



R88M-G4K510 (4.5kW)



R88M-G6K010T (6kW)



减速机规格(R88G-HPG/VRXF)

● 齿隙 3分以内

伺服电机(3,000r/min)用

型号			额定转速	额定转矩	比率	瞬时最大转速	瞬时最大转矩	减速机惯量	允许径向负载	允许轴向负载	质量
			r/min	N·m	%	r/min	N·m	kg·m ²	N	N	kg
50W	1/5	R88G-HPG11B05100B	600	0.50	63	1000	1.42	5.00 × 10 ⁻⁷	135	538	0.29
	1/9	R88G-HPG11B09050B	333	1.12	78	555	3.16	3.00 × 10 ⁻⁷	161	642	0.29
	1/21	R88G-HPG14A21100B	143	2.18	65	238	6.13	5.00 × 10 ⁻⁶	340	1358	1.04
	1/33	R88G-HPG14A33050B	91	3.73	71	151	10.5	4.40 × 10 ⁻⁶	389	1555	1.04
	1/45	R88G-HPG14A45050B	67	5.09	71	111	14.3	4.40 × 10 ⁻⁶	427	1707	1.04
100W	1/5	R88G-HPG11B05100B	600	1.28	80	1000	3.6	5.00 × 10 ⁻⁷	135	538	0.29
	1/11	R88G-HPG14A11100B	273	2.63	75	454	7.39	6.00 × 10 ⁻⁶	280	1119	1.04
	1/21	R88G-HPG14A21100B	143	5.40	80	238	15.2	5.00 × 10 ⁻⁶	340	1358	1.04
	1/33	R88G-HPG20A33100B	91	6.91	65	151	19.4	6.50 × 10 ⁻⁵	916	3226	2.4
	1/45	R88G-HPG20A45100B	67	9.42	65	111	26.5	6.50 × 10 ⁻⁵	1006	3541	2.4
200W	1/5	R88G-HPG14A05200B	600	2.49	78	1000	6.93	2.07 × 10 ⁻⁵	221	883	1.02
	1/11	R88G-HPG14A11200B	273	6.01	85	454	16.7	1.93 × 10 ⁻⁵	280	1119	1.09
	1/21	R88G-HPG20A21200B	143	10.2	76	238	28.5	4.90 × 10 ⁻⁵	800	2817	2.9
	1/33	R88G-HPG20A33200B	91	17.0	81	151	47.4	4.50 × 10 ⁻⁵	916	3226	2.9
	1/45	R88G-HPG20A45200B	67	23.2	81	111	64.6	4.50 × 10 ⁻⁵	1006	3541	2.9
400W	1/5	R88G-HPG14A05400B	600	5.66	87	1000	16.0 (15.7)	2.07 × 10 ⁻⁵	221	883	1.09
	1/11	R88G-HPG20A11400B	273	11.7	82	454	33.1 (32.5)	5.70 × 10 ⁻⁵	659	2320	2.9
	1/21	R88G-HPG20A21400B	143	23.5	86	238	66.5 (65.2)	4.90 × 10 ⁻⁵	800	2547	2.9
	1/33	R88G-HPG32A33400B	91	34.7	81	151	98.2 (96.3)	6.20 × 10 ⁻⁵	1565	6240	7.5
	1/45	R88G-HPG32A45400B	67	47.4	81	111	133.9 (131.4)	6.10 × 10 ⁻⁵	1718	6848	7.5
750W	1/5	R88G-HPG20A05750B	600	9.94	83	1000	29.2	6.80 × 10 ⁻⁵	520	1832	2.9
	1/11	R88G-HPG20A11750B	273	23.2	88	454	68.1	6.00 × 10 ⁻⁵	659	2320	3.1
	1/21	R88G-HPG32A21750B	143	42.3	84	238	124.3	3.00 × 10 ⁻⁴	1367	5448	7.8
	1/33	R88G-HPG32A33750B	91	69.7	88	151	204.7	2.70 × 10 ⁻⁴	1565	6240	7.8
	1/45	R88G-HPG32A45750B	67	95.0	88	111	279.2	2.70 × 10 ⁻⁴	1718	6848	7.8
1kW	1/5	R88G-HPG32A051K0B	600	11.5	72	1000	32.9	3.90 × 10 ⁻⁴	889	3542	7.3
	1/11	R88G-HPG32A111K0B	273	28.9	83	454	82.6	3.40 × 10 ⁻⁴	1126	4488	7.8
	1/21	R88G-HPG32A211K0B	143	58.1	87	238	166.1	3.00 × 10 ⁻⁴	1367	5488	7.8
	1/33	R88G-HPG32A331K0B	91	94.3	90	151	270.0	2.80 × 10 ⁻⁴	1565	6240	7.8
	1/45	R88G-HPG50A451K0B	67	124.2	87	100 ^{*1}	355.4	4.70 × 10 ⁻⁴	4538	15694	19.0
1.5kW	1/5	R88G-HPG32A052K0B	600	19.1	80	1000	51.3	3.90 × 10 ⁻⁴	889	3542	7.4
	1/11	R88G-HPG32A112K0B	273	45.7	87	454	122.5	3.40 × 10 ⁻⁴	1126	4488	7.9
	1/21	R88G-HPG32A211K5B	143	90.1	90	238	241.9	3.00 × 10 ⁻⁴	1367	5448	7.9
	1/33	R88G-HPG50A332K0B	91	141.5	90	136 ^{*1}	379.7	4.80 × 10 ⁻⁴	4135	14300	19.0
	1/45	R88G-HPG50A451K5B	67	192.9	90	100 ^{*1}	517.8	4.70 × 10 ⁻⁴	4538	15694	19.0
2kW	1/5	R88G-HPG32A052K0B	600	26.7	84	1000	77.4	3.90 × 10 ⁻⁴	889	3542	7.4
	1/11	R88G-HPG32A112K0B	273	62.4	89	454	180.7	3.40 × 10 ⁻⁴	1126	4488	7.9
	1/21	R88G-HPG50A212K0B	143	118.9	89	214 ^{*1}	343.9	5.80 × 10 ⁻⁴	3611	12486	19.0
	1/33	R88G-HPG50A332K0B	91	191.8	91	136 ^{*1}	555.0	4.80 × 10 ⁻⁴	4135	14300	19.0
3kW	1/5	R88G-HPG32A053K0B	600	42.0	88	1000	118.9	3.80 × 10 ⁻⁴	889	3542	7.3
	1/11	R88G-HPG50A113K0B	273	92.3	88	409 ^{*1}	261.4	7.70 × 10 ⁻⁴	2974	10285	19.0
	1/21	R88G-HPG50A213K0B	143	183.0	91	214 ^{*1}	517.7	5.80 × 10 ⁻⁴	3611	12486	19.0
4kW	1/5	R88G-HPG32A054K0B	600	53.9	90	900 ^{*1}	163.4	3.80 × 10 ⁻⁴	889	3542	7.9
	1/11	R88G-HPG50A115K0B	273	124.6	90	409 ^{*1}	359.0	8.80 × 10 ⁻⁴	2974	10285	19.1
5kW	1/5	R88G-HPG50A055K0B	600	69.3	88	900 ^{*1}	197.8	1.20 × 10 ⁻³	2347	8118	17.7
	1/11	R88G-HPG50A115K0B	273	158.4	91	409 ^{*1}	451.9	8.80 × 10 ⁻⁴	2974	10285	19.1

注1. 圆括号()内的数值为使用对应电源100V的伺服电机时的值。

2. 减速机惯量指伺服电机的轴转换值。

3. 带减速机的伺服电机的保护构造等级为IP44。

4. 允许径向负载应在T/2处测量。

5. 标准型轴形状为直轴。型号后带“J”(方形空格内的后缀)为带按键和闸门的直轴的类型。

扁平型伺服电机(3,000r/min)用

型号			额定转速	额定转矩	比率	瞬时最大转速	瞬时最大转矩	减速机惯量	允许径向负载	允许轴向负载	质量
			r/min	N·m	%	r/min	N·m	kg·m ²	N	N	kg
100W	1/5	R88G-HPG11B05100PB	600	1.28	80	1000	3.44 (3.36)	5.00 × 10 ⁻⁷	135	538	0.34
	1/11	R88G-HPG14A11100PB	273	2.63	75	454	7.06 (6.89)	6.00 × 10 ⁻⁶	280	1119	1.04
	1/21	R88G-HPG14A21100PB	143	5.40	80	238	14.5 (14.2)	5.00 × 10 ⁻⁶	340	1358	1.04
	1/33	R88G-HPG20A33100PB	91	6.91	65	151	18.6 (18.1)	4.50 × 10 ⁻⁵	916	3226	2.9
	1/45	R88G-HPG20A45100PB	67	9.42	65	111	25.3 (24.7)	4.50 × 10 ⁻⁵	1006	3541	2.9
200W	1/5	R88G-HPG14A05200PB	600	2.49	78	1000	7.01	2.07 × 10 ⁻⁵	221	883	0.99
	1/11	R88G-HPG20A11200PB	273	4.75	68	454	13.4	5.80 × 10 ⁻⁵	659	2320	3.1
	1/21	R88G-HPG20A21200PB	143	10.2	76	238	28.8	4.90 × 10 ⁻⁵	800	2817	3.1
	1/33	R88G-HPG20A33200PB	91	17.0	81	151	47.9	4.50 × 10 ⁻⁵	916	3226	3.1
	1/45	R88G-HPG20A45200PB	67	23.2	81	111	65.4	4.50 × 10 ⁻⁵	1006	3541	3.1
400W	1/5	R88G-HPG20A05400PB	600	4.67	72	1000 (900)	13.1 (12.9)	7.10 × 10 ⁻⁵	520	1832	3.1
	1/11	R88G-HPG20A11400PB	273	11.7	82	454 (409)	32.9 (32.4)	5.80 × 10 ⁻⁵	659	2320	3.1
	1/21	R88G-HPG20A21400PB	143	23.5	86	238 (214)	66.2 (65.2)	4.90 × 10 ⁻⁵	800	2817	3.1
	1/33	R88G-HPG32A33400PB	91	34.7	81	151 (136)	97.6 (96.2)	2.80 × 10 ⁻⁴	1565	6240	7.8
	1/45	R88G-HPG32A45400PB	67	47.4	81	111 (100)	133.0 (131.2)	2.80 × 10 ⁻⁴	1718	6848	7.8

※1. 圆括号()内的数值为使用对应电源100V的伺服电机时的值。

2. 减速机惯量指伺服电机的轴转换值。

3. 带减速机的伺服电机的保护构造等级为IP44。

4. 允许径向负载应在T/2处测量。

5. 标准型轴形状为直轴。型号后带“J”(方形空格内的后缀)为带按键和阀门的直轴型号。

伺服电机(2,000r/min)用

型号			额定转速	额定转矩	比率	瞬时最大转速	瞬时最大转矩	减速机惯量	允许径向负载	允许轴向负载	质量
			r/min	N·m	%	r/min	N·m	kg·m ²	N	N	kg
1kW	1/5	R88G-HPG32A053K0B	400	20.4	85	600	57.4	3.80 × 10 ⁻⁴	889	3542	7.3
	1/11	R88G-HPG32A112K0SB	182	47.3	90	273	133.1	3.40 × 10 ⁻⁴	1126	4488	7.8
	1/21	R88G-HPG32A211K0SB	95	92.3	92	143	259.7	2.90 × 10 ⁻⁴	1367	5448	7.8
	1/33	R88G-HPG50A332K0SB	60	144.9	92	91	407.6	4.70 × 10 ⁻⁴	4135	14300	19.0
	1/45	R88G-HPG50A451K0SB	44	197.7	92	67	555.9	4.70 × 10 ⁻⁴	4538	15694	19.0
1.5kW	1/5	R88G-HPG32A053K0B	400	31.7	89	600	86.8	3.80 × 10 ⁻⁴	889	3542	7.3
	1/11	R88G-HPG32A112K0SB	182	72.1	92	273	197.7	3.40 × 10 ⁻⁴	1126	4488	7.8
	1/21	R88G-HPG50A213K0B	95	137.5	92	143	377.0	5.80 × 10 ⁻⁴	3611	12486	19.0
	1/33	R88G-HPG50A332K0SB	60	219.4	93	91	601.5	4.70 × 10 ⁻⁴	4135	14300	19.0
2kW	1/5	R88G-HPG32A053K0B	400	43.2	91	600	119.9	3.80 × 10 ⁻⁴	889	3542	7.3
	1/11	R88G-HPG32A112K0SB	182	97.4	93	273	270.5	3.40 × 10 ⁻⁴	1126	4488	7.8
	1/21	R88G-HPG50A213K0B	95	185.6	93	143	515.9	5.80 × 10 ⁻⁴	3611	12486	19.0
	1/33	R88G-HPG50A332K0SB	60	270.0*1	93	91	815.0	4.70 × 10 ⁻⁴	4135	14300	19.0
3kW	1/5	R88G-HPG32A054K0B	400	66.0	92	600	190.1	3.80 × 10 ⁻⁴	889	3542	7.9
	1/11	R88G-HPG50A115K0B	182	145.2	92	273	418.3	8.80 × 10 ⁻⁴	2974	10285	19.1
	1/21	R88G-HPG50A213K0SB	95	260.0*1	93	143	806.4	6.90 × 10 ⁻⁴	3611	12486	19.1
	1/25	R88G-HPG65A253K0SB	80	322.9	90	120	930.1	3.00 × 10 ⁻³	7846	28654	52.0
4kW	1/5	R88G-HPG50A054K0SB	400	85.8	91	600	250.3	1.20 × 10 ⁻³	2347	8118	18.6
	1/11	R88G-HPG50A114K0SB	182	192.7	93	273	562.8	8.70 × 10 ⁻⁴	2974	10285	20.1
	1/20	R88G-HPG65A204K0SB	100	342.2	91	150	999.2	3.28 × 10 ⁻³	7338	26799	52.0
	1/25	R88G-HPG65A254K0SB	80	430.9	92	120	1258.6	3.24 × 10 ⁻³	7846	28654	52.0
5kW	1/5	R88G-HPG50A055K0SB	400	109.8	92	600	325.5	1.10 × 10 ⁻³	2347	8118	22.0
	1/11	R88G-HPG50A115K0SB	182	200.0*1	93	273	723.8	8.40 × 10 ⁻⁴	2974	10285	23.5
	1/20	R88G-HPG65A205K0SB	100	438.2	92	150	1300.5	2.85 × 10 ⁻³	7338	26799	55.4
	1/25	R88G-HPG65A255K0SB	80	550.9	93	120	1634.4	2.81 × 10 ⁻³	7846	28654	55.4
7.5kW	1/5	R88G-HPG65A057K5SB	300	221.1	92	400	511.2	2.07 × 10 ⁻²	4841	17681	48.0
	1/12	R88G-HPG65A127K5SB	125	540.8	94	166	1250.7	2.02 × 10 ⁻²	6295	22991	52.0

*1. “额定转矩”表示减速机的允许额定转矩。请在此范围内进行使用。

注1. 减速机惯量指伺服电机的轴转换值。

2. 带减速机的伺服电机的保护构造等级为IP44。

3. 允许径向负载应在T/2处测量。

4. 标准型轴形状为直轴。型号后带“J”(方形空格内的后缀)为带按键和阀门的直轴型号。

伺服电机(1,000r/min)用

型号			额定转速	额定转矩	比率	瞬时最大转速	瞬时最大转矩	减速机惯量	允许径向负载	允许轴向负载	质量
			r/min	N·m	%	r/min	N·m	kg·m ²	N	N	kg
900W	1/5	R88G-HPG32A05900TB	200	39.9	93	400	85.2	3.80 × 10 ⁻⁴	889	3542	7.9
	1/11	R88G-HPG32A11900TB	90	89.0	94	182	190.1	3.40 × 10 ⁻⁴	1126	4488	8.4
	1/21	R88G-HPG50A21900TB	47	169.8	94	95	362.4	7.00 × 10 ⁻⁴	3611	12486	19.1
	1/33	R88G-HPG50A33900TB	30	268.5	94	60	573.2	5.90 × 10 ⁻⁴	4135	14300	19.1
2kW	1/5	R88G-HPG32A052K0TB	200	90.2	95	400	196.1	4.90 × 10 ⁻⁴	889	3542	8.9
	1/11	R88G-HPG50A112K0TB	90	198.4	94	182	430.9	8.40 × 10 ⁻⁴	2974	10285	20.1
	1/21	R88G-HPG50A212K0TB	47	320.0 ^{*1}	95	95	786.8	6.50 × 10 ⁻⁴	3611	12486	20.1
	1/25	R88G-HPG65A255K0SB	40	446.7	94	80	971.1	2.81 × 10 ⁻³	7846	28654	55.4
3kW	1/5	R88G-HPG50A055K0SB	200	133.9	94	400	282.9	1.10 × 10 ⁻³	2347	8118	22.0
	1/11	R88G-HPG50A115K0SB	90	246.0 ^{*1}	95	182	684.0	8.40 × 10 ⁻⁴	2974	10285	23.5
	1/20	R88G-HPG65A205K0SB	50	534.7	94	100	1129.2	2.85 × 10 ⁻³	7338	26799	55.4
	1/25	R88G-HPG65A255K0SB	40	669.9	94	80	1411.5	2.81 × 10 ⁻³	7846	28654	55.4
4.5kW	1/5	R88G-HPG50A054K5TB	200	203.5	95	400	479.2	1.20 × 10 ⁻³	2347	8118	22.0
	1/12	R88G-HPG65A127K5SB	83	485.6	94	166	1142.9	2.02 × 10 ⁻²	6295	22991	52.0
	1/20	R88G-HPG65A204K5TB	50	813.1	95	100	1915.0	1.92 × 10 ⁻²	7338	26799	52.0
6kW	1/5	R88G-HPG65A057K5SB	200	268.1	94	400	609.7	2.07 × 10 ⁻²	4841	17681	48.0
	1/12	R88G-HPG65A127K5SB	83	650.3	95	166	1477.3	2.02 × 10 ⁻²	6295	22991	52.0

*1. “额定转矩”表示减速机的允许额定转矩。请在此范围内进行使用。

注1. 减速机惯量指伺服电机的轴转换值。

2. 带减速机的伺服电机的保护构造等级为IP44。

3. 允许径向负载应在T/2处测量。

4. 标准型轴形状为直轴。型号后带“J”（方形空格内的后缀）为带按键和阀门的直轴型号。

● 齿隙 15分以内

伺服电机(3,000r/min)用〈齿隙 15分以内〉

型号			额定转速	额定转矩	比率	瞬时最大转速	瞬时最大转矩	减速机惯量	允许径向负载	允许轴向负载	质量
			r/min	N·m	%	r/min	N·m	kg·m ²	N	N	kg
50W	1/5	R88G-VRXF05B100CJ	600	0.66	82	1000	1.85	6.04 × 10 ⁻⁶	392	196	0.55
	1/9	R88G-VRXF09B100CJ	333	1.18	82	556	3.32	4.97 × 10 ⁻⁶	441	220	0.55
	1/15	R88G-VRXF15B100CJ	200	1.85	77	333	5.20	5.26 × 10 ⁻⁶	588	294	0.70
	1/25	R88G-VRXF25B100CJ	120	3.08	77	200	8.66	5.14 × 10 ⁻⁶	686	343	0.70
100W	1/5	R88G-VRXF05B100CJ	600	1.44	90	1000	4.05 (4.19)	6.04 × 10 ⁻⁶	392	196	0.55
	1/9	R88G-VRXF09B100CJ	333	2.59	90	556	7.29 (7.53)	4.97 × 10 ⁻⁶	441	220	0.55
	1/15	R88G-VRXF15B100CJ	200	4.13	86	333	11.61 (12.00)	5.26 × 10 ⁻⁶	588	294	0.70
	1/25	R88G-VRXF25B100CJ	120	6.88	86	200	19.35 (20.00)	5.14 × 10 ⁻⁶	686	343	0.70
200W	1/5	R88G-VRXF05B200CJ	600	2.94	92	1000	8.19	1.47 × 10 ⁻⁵	392	196	0.72
	1/9	R88G-VRXF09C200CJ	333	4.78	83	556	13.30	2.37 × 10 ⁻⁵	931	465	1.70
	1/15	R88G-VRXF15C200CJ	200	8.26	86	333	22.96	3.02 × 10 ⁻⁵	1176	588	2.10
	1/25	R88G-VRXF25C200CJ	120	13.76	86	200	38.27	2.93 × 10 ⁻⁵	1323	661	2.10
400W	1/5	R88G-VRXF05C400CJ	600	5.72	88	1000	16.15 (15.84)	3.7 × 10 ⁻⁵	784	392	1.70
	1/9	R88G-VRXF09C400CJ	333	10.30	88	556	29.07 (28.51)	2.37 × 10 ⁻⁵	931	465	1.70
	1/15	R88G-VRXF15C400CJ	200	17.36	89	333	48.99 (48.06)	3.02 × 10 ⁻⁵	1176	588	2.10
	1/25	R88G-VRXF25C400CJ	120	28.93	89	200	81.66 (80.10)	2.93 × 10 ⁻⁵	1323	661	2.10
750W	1/5	R88G-VRXF05C750CJ	600	11.04	92	900	32.43	8.17 × 10 ⁻⁵	784	392	2.10
	1/9	R88G-VRXF09D750CJ	333	19.66	91	500	57.74	7.55 × 10 ⁻⁵	1176	588	3.40
	1/15	R88G-VRXF15D750CJ	200	32.04	89	300	94.12	6.86 × 10 ⁻⁵	1372	686	3.80
	1/25	R88G-VRXF25D750CJ	120	53.40	89	180	156.86	6.58 × 10 ⁻⁵	1617	808	3.80

- 注1. 圆括号()内的数值为使用对应电源100V的伺服电机时的值。
 2. 减速机惯量指伺服电机的轴转换值。
 3. 带减速机的伺服电机的保护构造等级为IP44。
 (减速机与伺服电机的结合部除外)
 4. 允许径向负载应在T/2处测量。
 5. 标准型轴形状带按键和阀门。(按键以暂时组装状态同捆包装)
 6. 请勿让减速机的表面温度超过90℃。

扁平型伺服电机(3,000r/min)用〈齿隙 15分以内〉

型号			额定转速	额定转矩	比率	瞬时最大转速	瞬时最大转矩	减速机惯量	允许径向负载	允许轴向负载	质量
			r/min	N·m	%	r/min	N·m	kg·m ²	N	N	kg
100W	1/5	R88G-VRXF05B100PCJ	600	1.44	90	1000	3.87 (3.78)	6.00 × 10 ⁻⁶	392	196	0.70
	1/9	R88G-VRXF09B100PCJ	333	2.59	90	556	6.97 (6.80)	5.00 × 10 ⁻⁶	441	220	0.70
	1/15	R88G-VRXF15B100PCJ	200	4.13	86	333	11.09 (10.84)	5.70 × 10 ⁻⁶	588	294	0.90
	1/25	R88G-VRXF25B100PCJ	120	6.88	86	200	18.49 (18.06)	5.50 × 10 ⁻⁶	686	343	0.90
200W	1/5	R88G-VRXF05B200PCJ	600	2.94	92	1000	8.28	1.50 × 10 ⁻⁵	392	196	0.90
	1/9	R88G-VRXF09C200PCJ	333	4.78	83	556	13.45	2.70 × 10 ⁻⁵	931	465	2.00
	1/15	R88G-VRXF15C200PCJ	200	8.26	86	333	23.22	3.00 × 10 ⁻⁵	1176	588	2.40
	1/25	R88G-VRXF25C200PCJ	120	13.76	86	200	38.70	2.90 × 10 ⁻⁵	1323	661	2.40
400W	1/5	R88G-VRXF05C400PCJ	600	5.72	88	1000 (900)	16.06 (15.84)	3.70 × 10 ⁻⁵	784	392	2.00
	1/9	R88G-VRXF09C400PCJ	333	10.30	88	556 (500)	28.91 (28.51)	2.70 × 10 ⁻⁵	931	465	2.00
	1/15	R88G-VRXF15C400PCJ	200	17.36	89	333 (300)	48.73 (48.06)	3.00 × 10 ⁻⁵	1176	588	2.40
	1/25	R88G-VRXF25C400PCJ	120	28.93	89	200 (180)	81.21 (80.10)	2.90 × 10 ⁻⁵	1323	661	2.40

- 注1. 圆括号()内的数值为使用对应电源100V的伺服电机时的值。
 2. 减速机惯量指伺服电机的轴转换值。
 3. 带减速机的伺服电机的保护构造等级为IP44。
 (减速机与伺服电机的结合部除外)
 4. 允许径向负载应在T/2处测量。
 5. 标准型轴形状带按键和阀门。(按键以暂时组装状态同捆包装)
 6. 请勿让减速机的表面温度超过90℃。

编码器规格/外部再生电阻器规格/电抗器规格/参数单元规格

● 编码器规格

增量编码器规格

项目	规格
编码器系统	光学式编码器
输出脉冲量	A、B相：2,500脉冲/转，Z相：1脉冲/转
电源电压	DC5V±5%
电源电流	180 mA以下
输出信号	+S、-S
输出接口	符合RS-485

绝对编码器

项目	规格
编码器系统	光学式编码器 17位
输出脉冲量	A、B相：32,768脉冲/转，Z相：1脉冲/转
最大转量	-32,768~+32,767旋转
电源电压	DC5V±5%
电源电流	110mA以下
适合电池电压	DC3.6V
电池消耗电流	180 μA（停电后最大5秒间） 100 μA（停电动作时） 3.6 μA（驱动器通电中）
输出信号	+S、-S
输出接口	符合RS-485

● 外部再生电阻器规格

型号	电阻值	额定功率	温度上升120°C时吸收的再生能量	散热条件	热开关输出规格
R88A-RR08050S	50Ω	80W	20W	(Al) 250 × 250, 厚度: 3.0	工作温度150°C±5%, NC接点, 额定输出: DC30V, 50mA以下
R88A-RR080100S	100Ω				
R88A-RR22047S1	47Ω	220W	70W	(Al) 350 × 350, 厚度: 3.0	工作温度170°C±5%, NC接点, 额定输出: 3 A
R88A-RR50020S	20Ω	500W	180W	(Al) 600 × 600, 厚度: 3.0	工作温度200°C±7%, NC接点, 额定输出: AC250V, 0.2A以下 DC24V, 0.2A以下

● 电抗器规格

伺服驱动器	电抗器				电抗器种类
	型号	额定电流	电感	质量	
R88D-GTA5L R88D-GT01H	3G3AX-DL2002	1.6 A	21.4mH	约0.8 kg	单相
R88D-GT01L R88D-GT02H	3G3AX-DL2004	3.2 A	10.7mH	约1.0 kg	单相
R88D-GT02L R88D-GT04H	3G3AX-DL2007	6.1 A	6.75mH	约1.3 kg	单相
R88D-GT04L R88D-GT08H R88D-GT10H	3G3AX-DL2015	9.3 A	3.51mH	约1.6 kg	单相
R88D-GT15H	3G3AX-DL2022	13.8 A	2.51mH	约2.1 kg	单相
R88D-GT08H R88D-GT10H R88D-GT15H	3G3AX-AL2025	10.0 A	2.8mH	约2.8 kg	三相
R88D-GT20H R88D-GT30H	3G3AX-AL2055	20.0 A	0.88mH	约4.0 kg	三相
R88D-GT50H	3G3AX-AL2110	34.0 A	0.35mH	约5.0 kg	三相
R88D-GT75H	3G3AX-AL2220	67.0 A	0.18mH	约10.0kg	三相

● 参数单元规格(R88A-PR02G)

一般规格

项目	规格
使用环境温度	0~55°C
使用环境湿度	90%以下（无结露）
存储环境温度	-20~80°C
存储环境湿度	90%以下（无结露）
使用和存储环境	无腐蚀性气体
耐振动	5.9m/s ² 以下

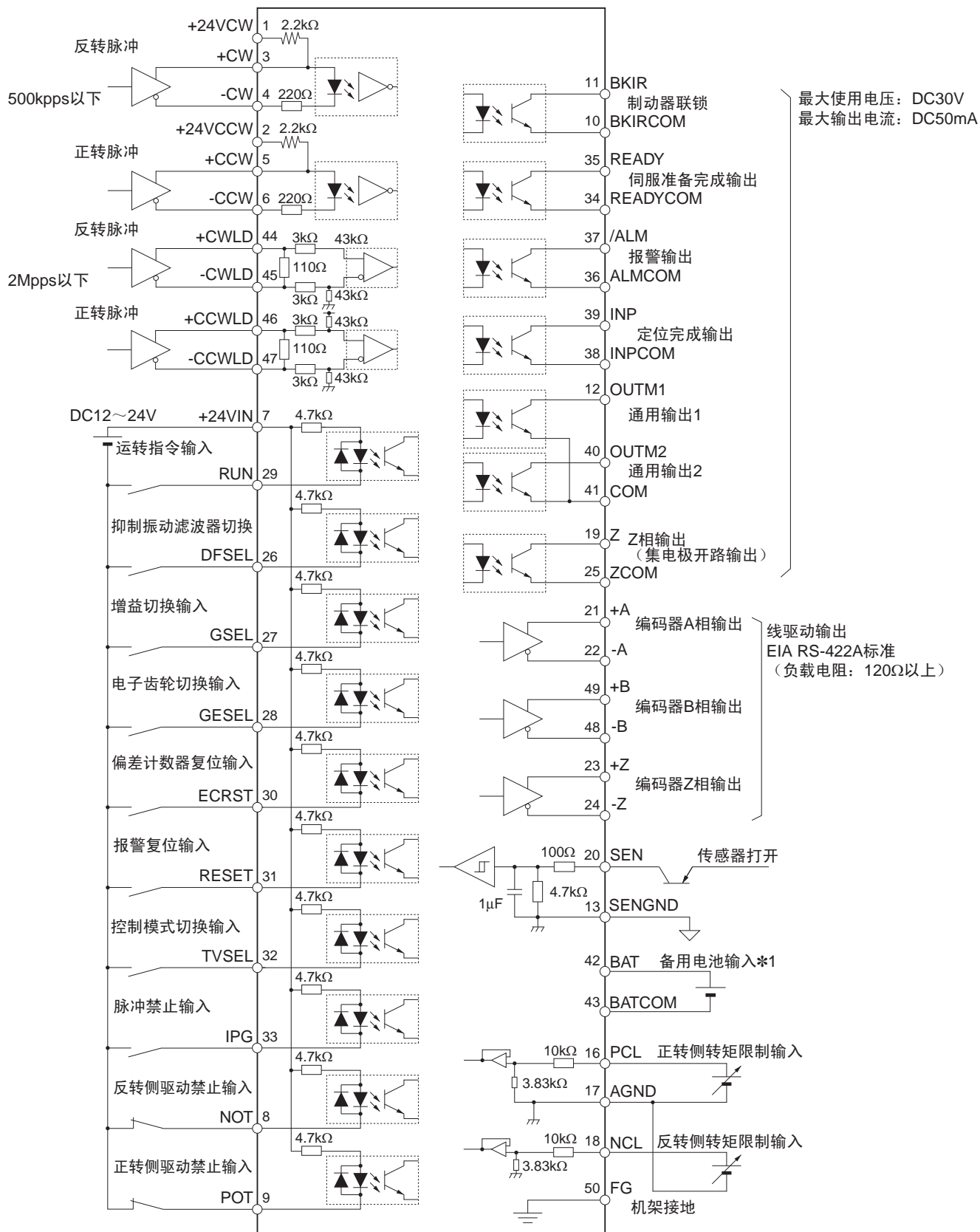
性能规格

项目	规格	
类型	手持式	
电缆长度	1.5 m	
连接器	小型DIN8P MD连接器	
显示	7段LED	
外形尺寸	62 × 114 × 15mm (W × H × D)	
质量	约0.1kg（含电缆在内）	
通信规格	标准规格	RS232
	通信方式	起停同步(ASYNC)
	传送速度	9,600位/s
	开始位	1位
	数据	8位
	奇偶校验	无
	停止位	1位

连接

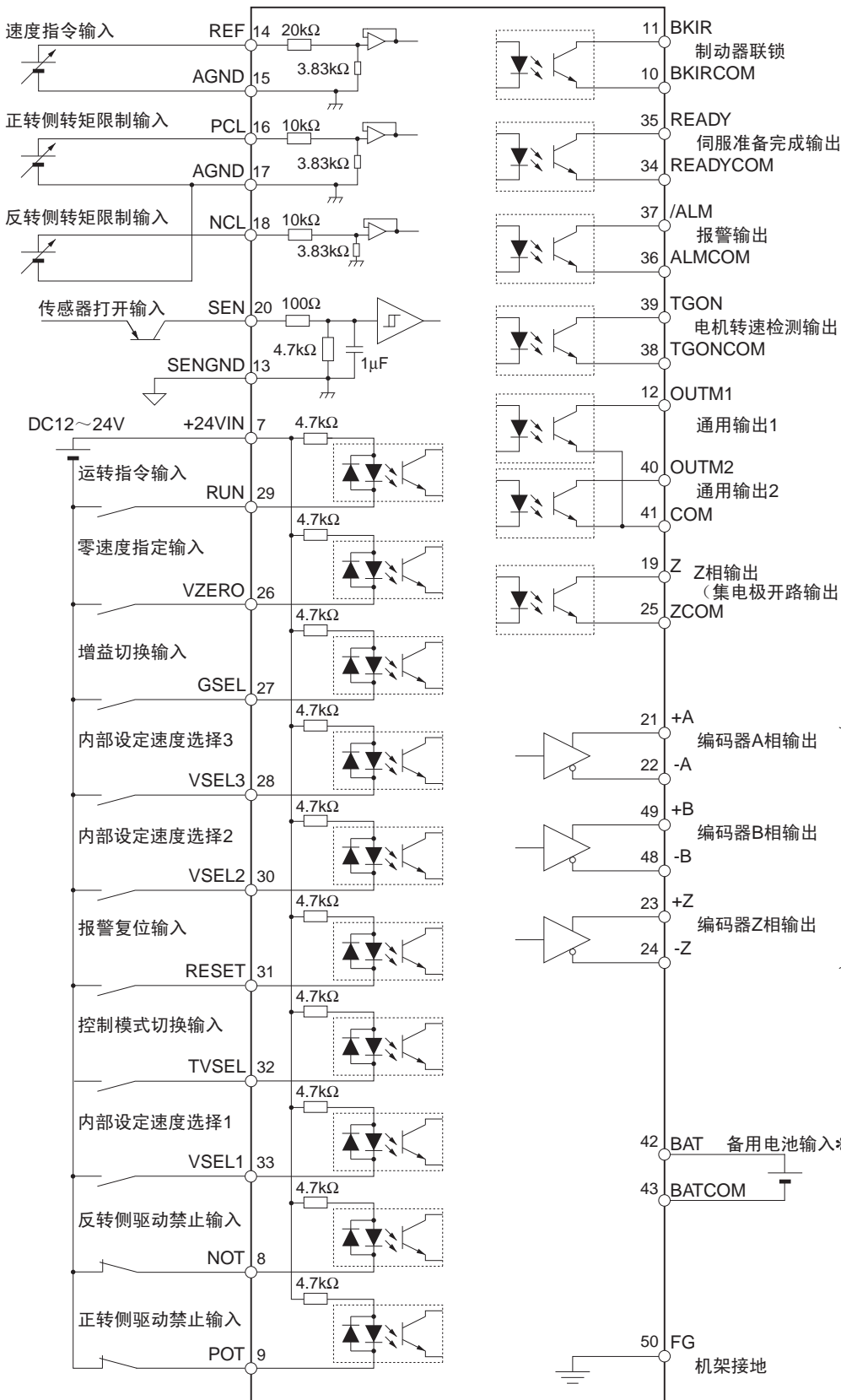
● 控制输入输出用连接器规格(CN1)

控制输入输出信号的连接与外部信号处理 (位置控制时)



*1. 连接备用电池时，不需使用带电池的电缆。

控制输入输出信号的连接与外部信号处理（速度控制时）

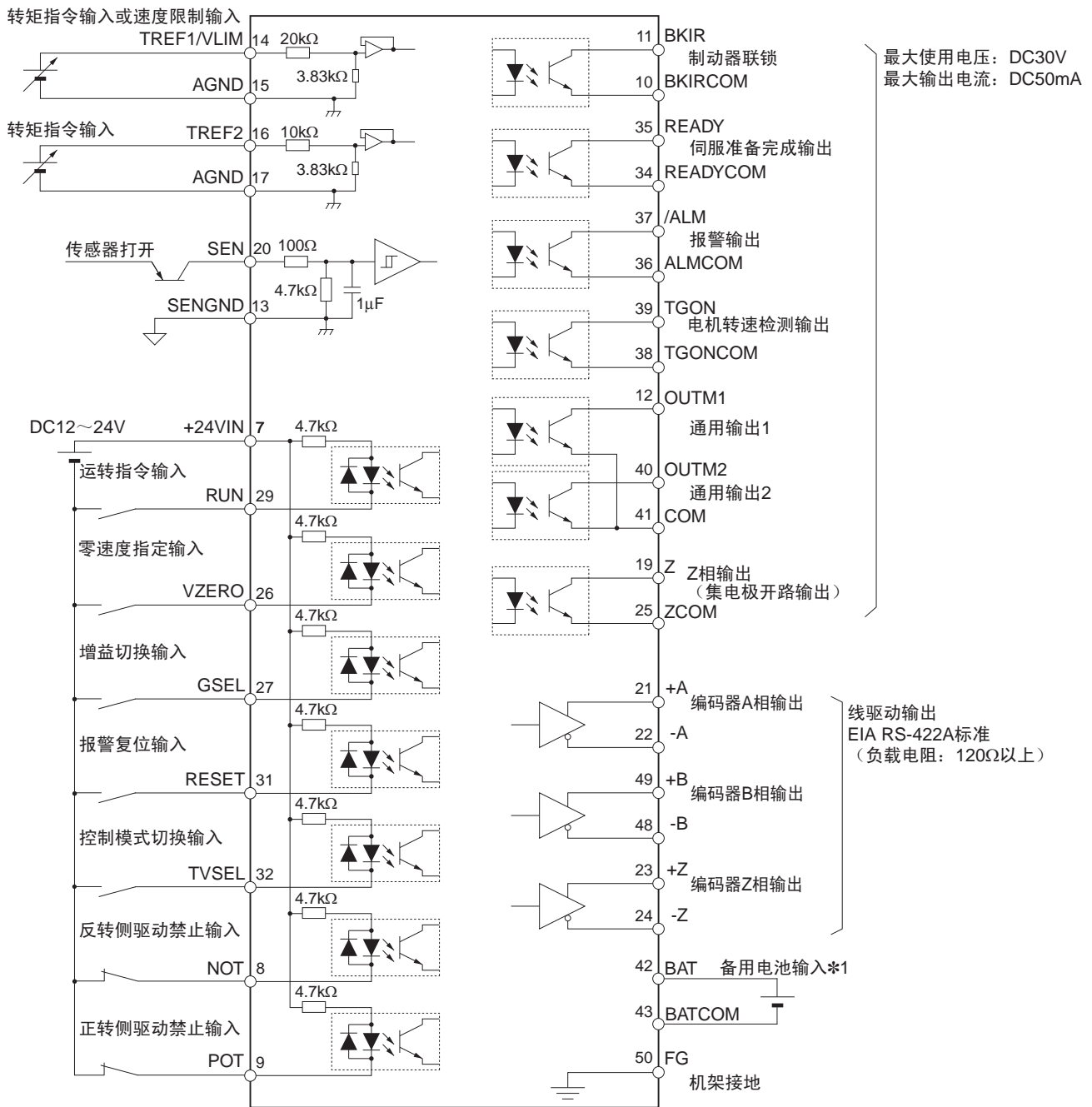


最大使用电压：DC30V
最大输出电流：DC50mA

线驱动输出
EIA RS-422A标准
(负载电阻：120Ω以上)

*1. 连接备用电池时，不需使用带电池的电缆。

控制输入输出信号的连接与外部信号处理（转矩控制时）

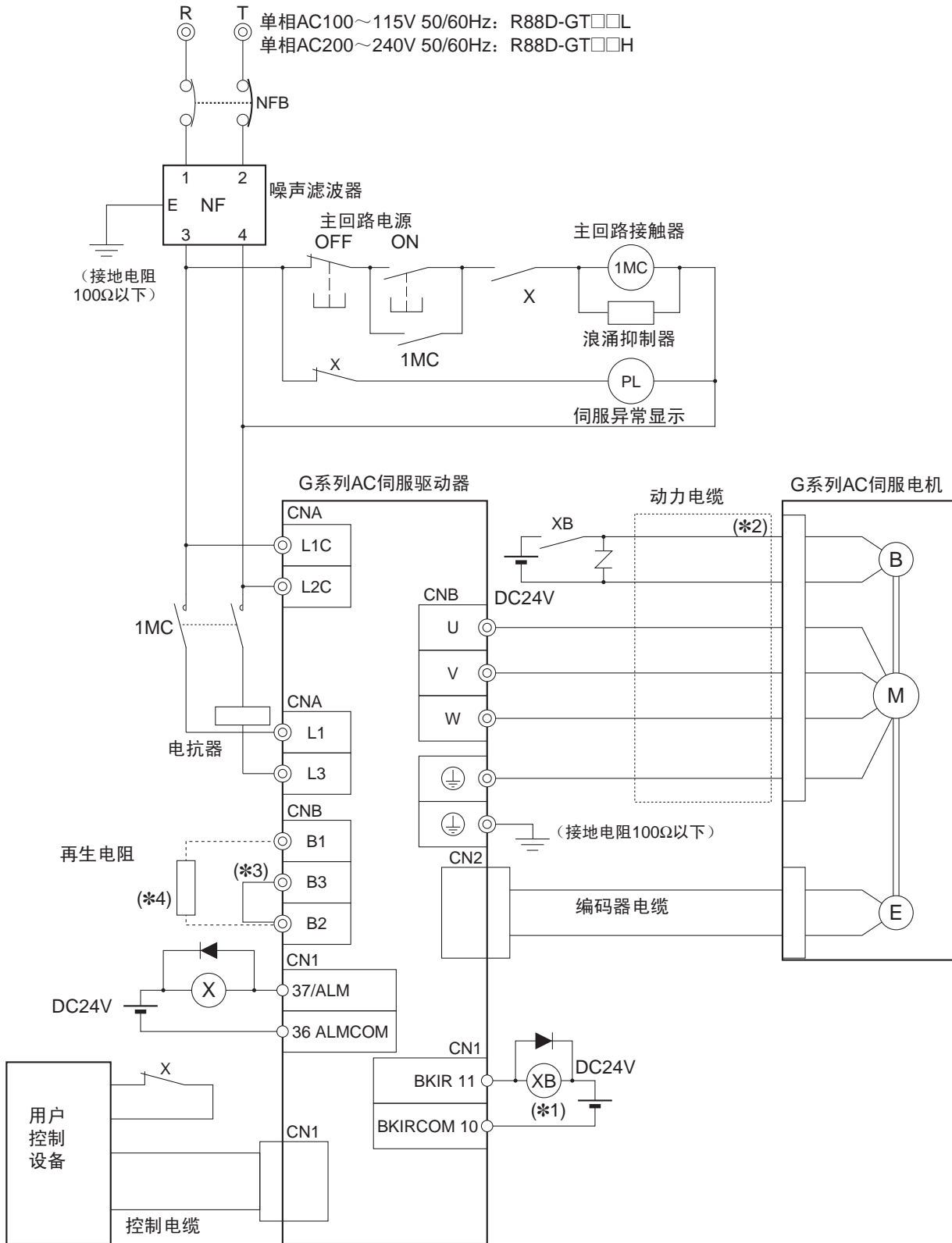


*1. 连接备用电池时，不需使用带电池的电缆。

● 外围设备连接示例

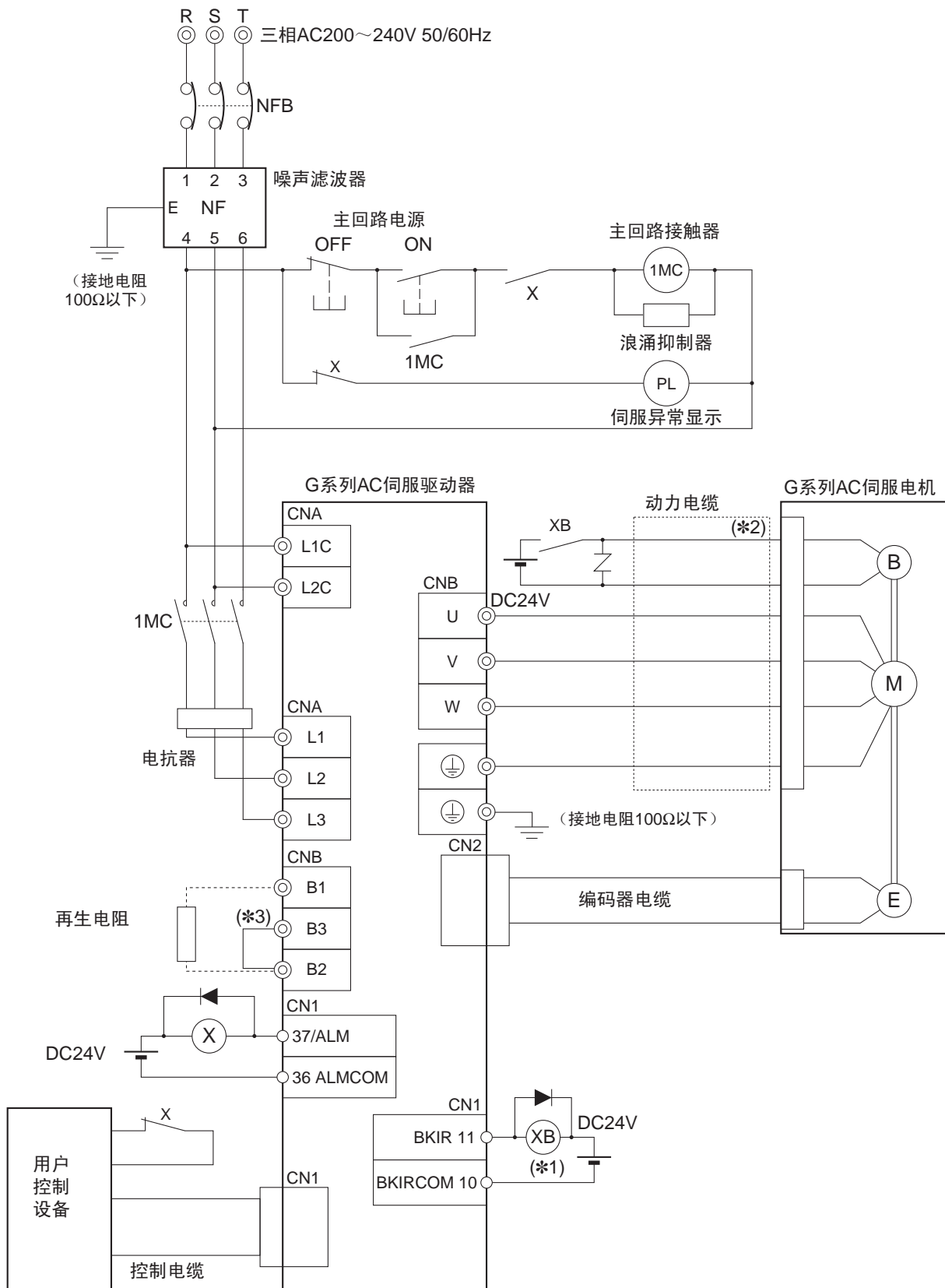
R88D-GTA5L/-GT01L/-GT02L/-GT04L

R88D-GT01H/-GT02H/-GT04H/-GT08H/-GT10H/-GT15H



- *1. 推荐的继电器：欧姆龙生产的MY继电器(DC24V)。例如，欧姆龙生产的MY2型继电器的额定电感负载为2A (DC24V)，因此可适用于全部G系列的带制动器伺服电机。
- *2. 制动器无极性。
- *3. 再生电阻内置型(GT04L、GT08H、GT10H、GT15H)将连接B2-B3。再生量较大时，解除B2-B3，在B1-B2上进行外部再生电阻连接。
- *4. GTA5L~GT02L、GT01H~GT04H中无内部再生电阻。再生量较大时在B1-B2上连接必要的外部再生电阻。

R88D-GT08H/-GT10H/-GT15H



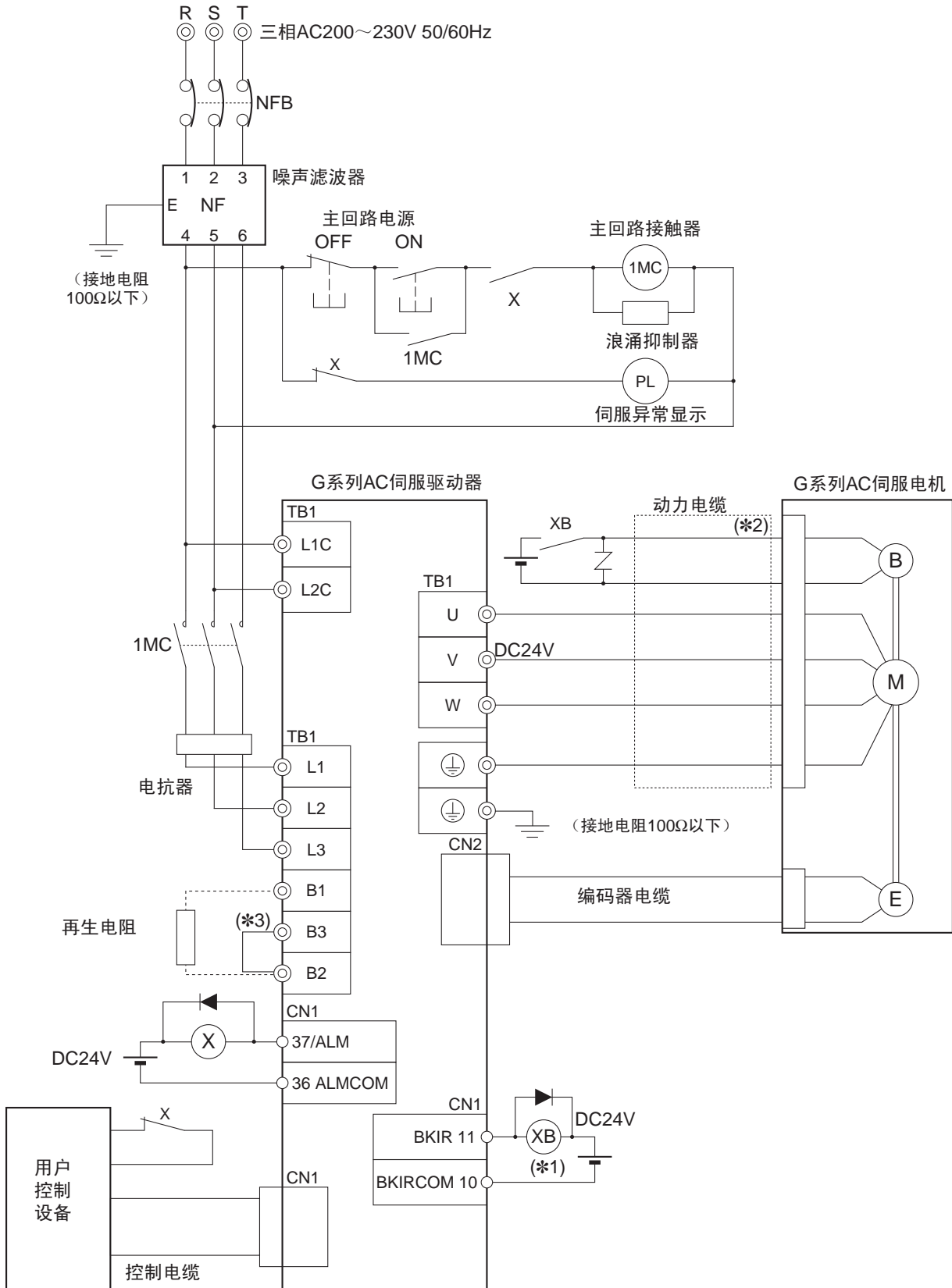
*1. 推荐的继电器：欧姆龙生产的MY继电器(DC24V)。例如，欧姆龙生产的MY2型继电器的额定电感负载为2A (DC24V)，因此可适用于全部G系列的带制动器伺服电机。

*2. 制动器无极性。

*3. 再生电阻内置型(GT08H~GT15H)将连接B2-B3。

再生量较大时，解除B2-B3，在B1-B2上进行再生电阻。连接制动器无极性。

R88D-GT20H/-GT30H/-GT50H



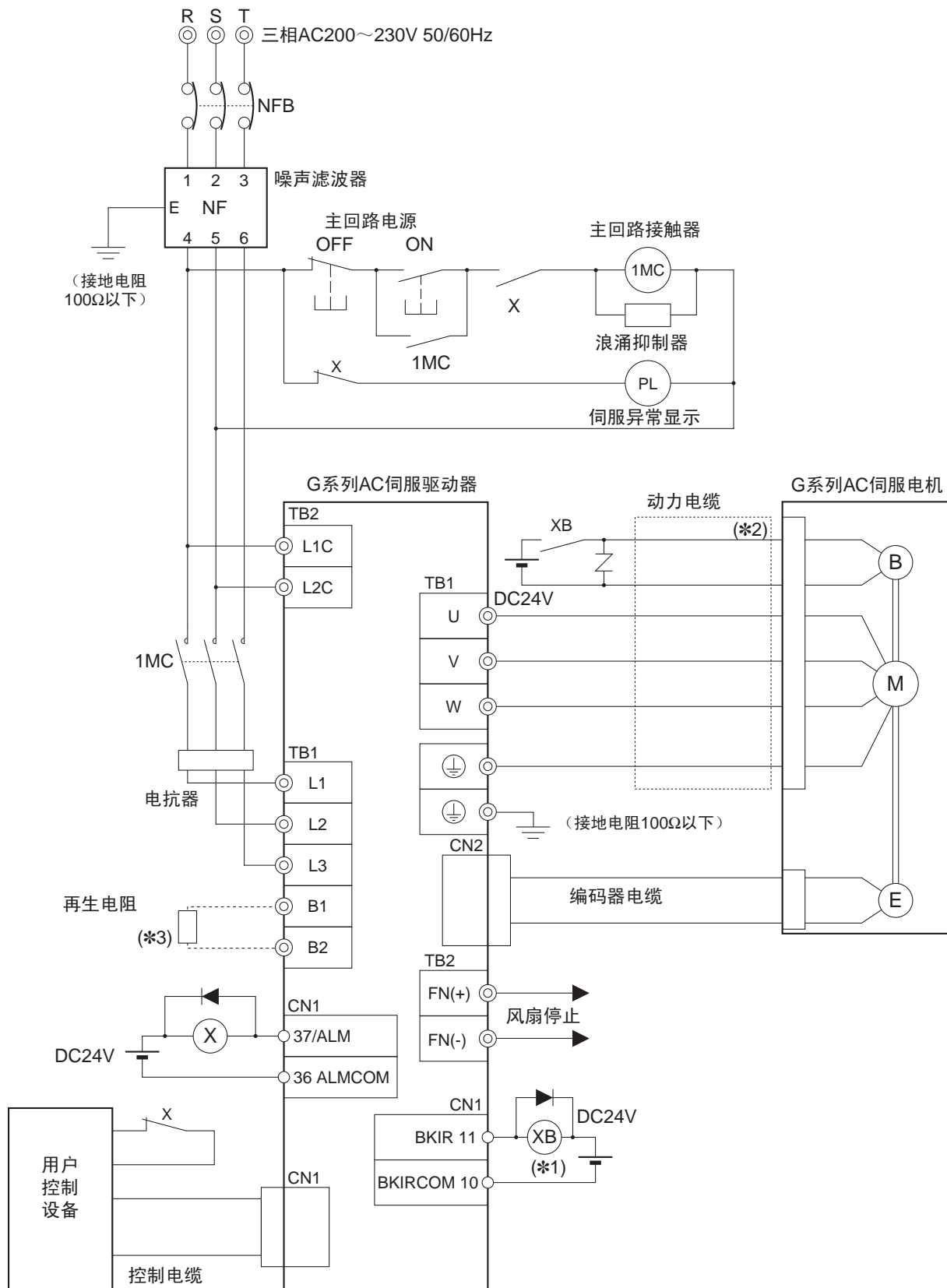
*1. 推荐的继电器：欧姆龙生产的MY继电器(DC24V)。例如，欧姆龙生产的MY2型继电器的额定电感负载为2A (DC24V)，因此可适用于全部G系列的带制动器伺服电机。

*2. 制动器无极性。

*3. 再生电阻内置型(GT20H~GT50H)将连接B2-B3。

再生量较大时，解除B2-B3，在B1-B2上进行外部再生电阻连接。

R88D-GT75H



*1. 推荐的继电器：欧姆龙生产的MY继电器(DC24V)。例如，欧姆龙生产的MY2型继电器的额定电感负载为2A (DC24V)，因此可适用于全部G系列的带制动器伺服电机。

*2. 制动器无极性。

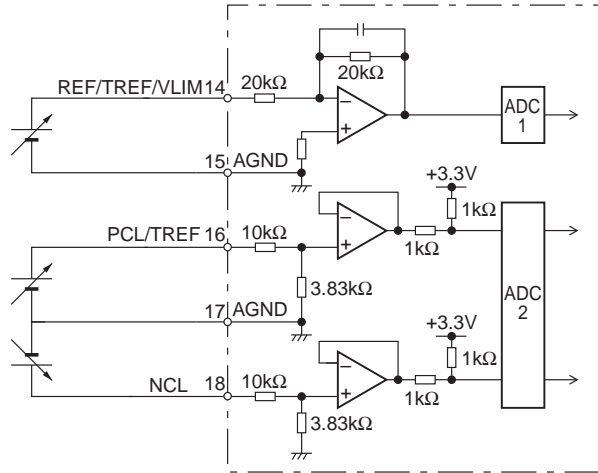
*3. GT75H中无内部再生电阻。

再生量较大时在B1-B2上连接必要的外部再生电阻。

输入输出段回路图

● 控制输入回路

● 速度指令/转矩指令输入

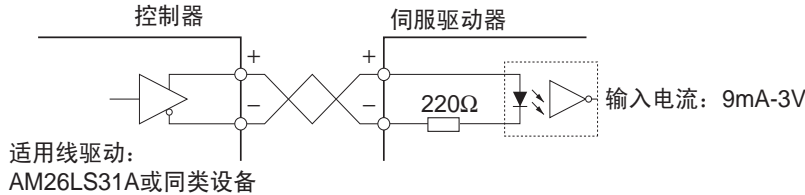


● 至各输入的最大允许输入电压为±10V。VR为2kΩB特性1/2W以上，R为200Ω1/2W以上。

● 位置指令脉冲（光耦输入）

线驱动输入（500KPPS以下使用）

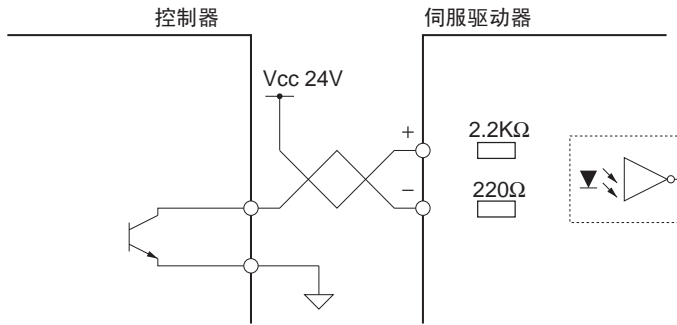
(+CW: 3、-CW: 4、+CCW: 5、-CCW: 6)



集电极开路输入

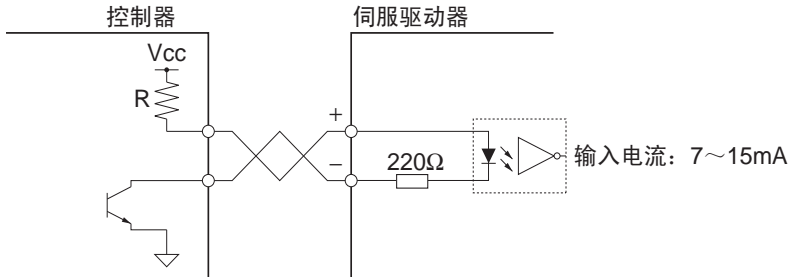
● 在外部24V电源下，不使用限流电阻时（200KPPS以下时使用）

(+24VCW: 1,-CW: 4, +24VCCW: 2,-CCW: 6)



● 使用外部控制电源时（200KPPS以下时使用）

(+CW: 3,-CW: 4, +CCW: 5,-CCW: 6)

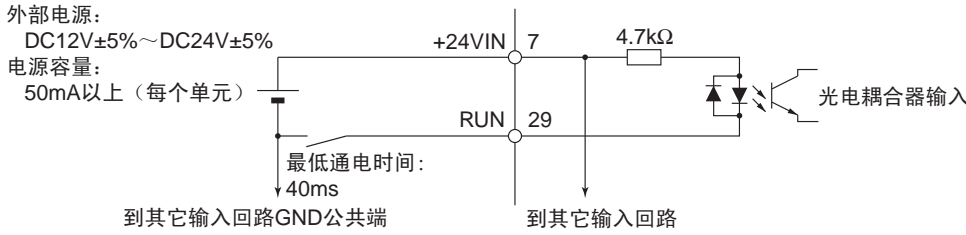


● 电阻R为在输入电流7~15mA时选定。（请参见下表）

$$\frac{V_{CC} - 1.5}{R + 220} \doteq 10\text{mA} \quad (7\text{-}15\text{mA})$$

VCC	R
24 V	2kΩ (1/2W)
12V	1kΩ (1/2W)
5V	0kΩ (短路)

• 顺序输入

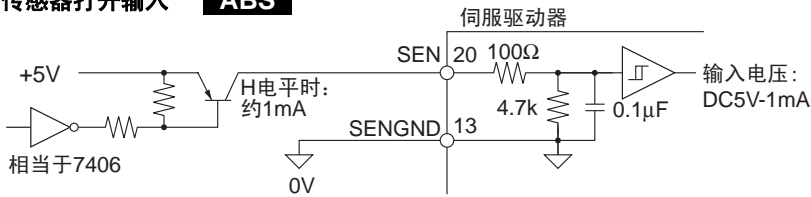


信号电平 接通电平：10V以上
断开电平：3V以下

• 传感器输入

传感器打开输入

ABS

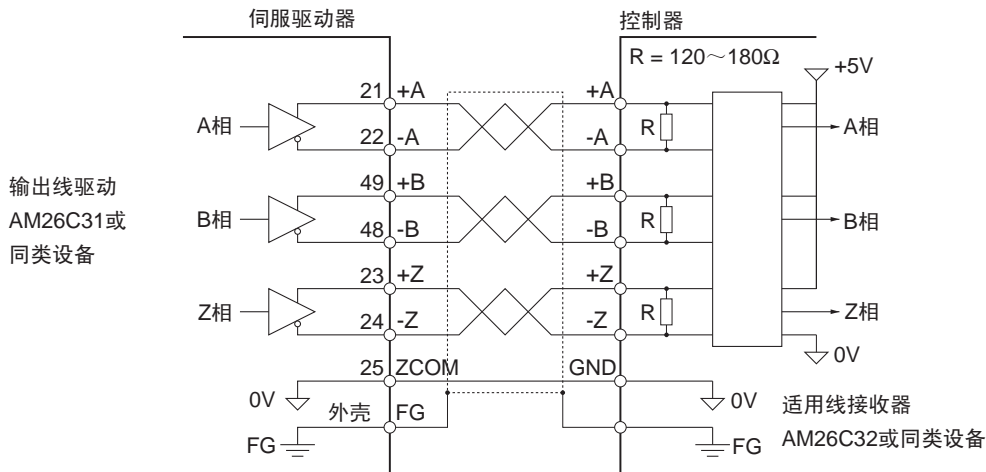


信号电平 H电平：4V以上
L电平：0.8V以下

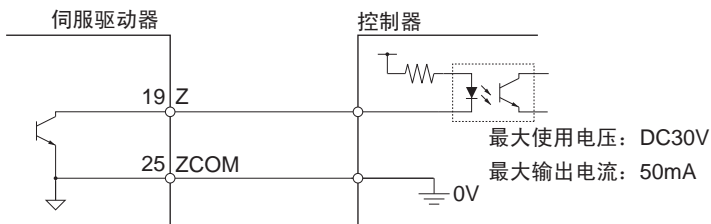
• 推荐晶体管为PNP型。

● 控制输出回路

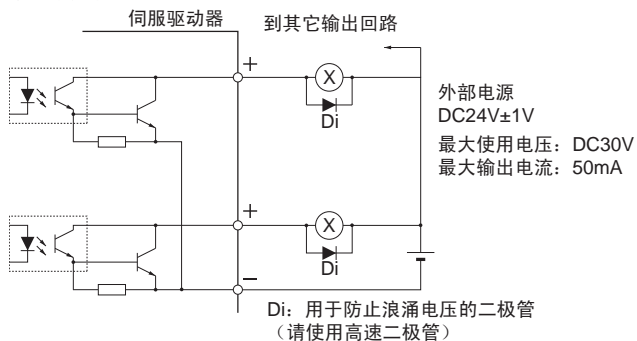
• 位置反馈输出



• Z相输出（集电极开路输出）

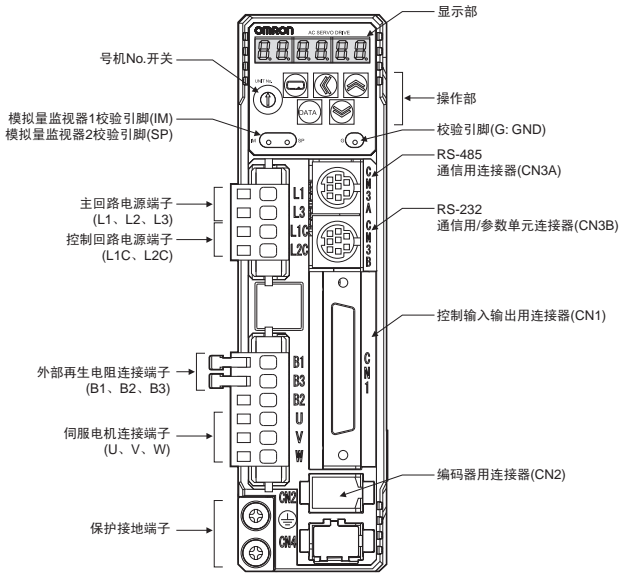


• 顺序输出



各部分名称与功能

● 驱动器各部分名称



● 主回路连接用连接器(CNA)

符号	名称
L1	主回路电源输入
L2	
L3	
L1C	控制回路电源输入
L2C	

● 伺服电机连接器(CNB)

符号	名称
B1	外部再生电阻连接端子
B2	
B3	
U	伺服电机连接端子
V	
W	
⊕	
⊕	机架接地

● 显示部

通过6位的7段LED，显示驱动器的状态、报警显示编号、其他参数等。

● 校验引脚(IM、SP、G)

通过使用示波器等以模拟量电压对电机实际速度、指令速度、转矩、剩余脉冲量进行测量。通过SP选择(Pn07)、IM选择(Pn08)的设定，可对输出信号的种类、输出电压电平等进行设定。

● 号机No.开关

通过0~F的值，设定串行通信时的驱动器编号。多驱动器的情况下可通过与备有RS232/485的计算机进行通信，用以识别与计算机连接的驱动器。

● 控制输入(CN1)

针号	符号	名称
1	+24VCW	指令脉冲用24V集电极开路输入
2	+24VCCW	指令脉冲用24V集电极开路输入
3	+CW/PULS/FA	反转脉冲输入/进给脉冲输入/ 90°相位差脉冲输入 (A相)
4	-CW/PULS/FA	
5	+CCW/SIGN/FB	正转脉冲输入/正反向信号/ 90°相位差脉冲输入 (B相)
6	-CCW/SIGN/FB	
7	+24VIN	DC12~24V电源输入
8	NOT	反转侧驱动禁止输入
9	POT	正转侧驱动禁止输入
14	REF	速度指令输入
	TREF	转矩指令输入
	VLIM	速度限制输入
15	AGND	模拟量输入接地
16	PCL	正转侧转矩限制输入
	TREF	转矩指令输入
17	AGND	模拟量输入接地
18	NCL	反转侧转矩限制输入
20	SEN	传感器打开输入
13	SENGND	
26	VZERO	速度归零指定输入
	DFSEL	抑制振动滤波器切换
	PNSEL	速度指令回转方向切换
27	GSEL	增益切换
	TLSEL	转矩限制切换
28	GESEL	电子齿轮切换
	VSEL3	内部设定速度选择3
29	RUN	运转指令
30	ECRST	偏差计数器复位输入
	VSEL2	内部设定速度选择2
31	RESET	报警复位输入
32	TVSEL	控制模式切换输入
33	IPG	脉冲禁止输入
	VSEL1	内部设定速度选择1
42	BAT	备用电池输入
43	BATGND	
44	+CWLD	反转脉冲 (线驱动专用输入)
45	-CWLD	
46	+CCWLD	正转脉冲 (线驱动专用输入)
47	-CCWLD	

● 控制输出(CN1)

针号	符号	名称
10	BKIRCOM	制动器的联锁输出
11	BKIR	
12	OUTM1	通用输出1
19	Z	Z相输出(集电极开路输出)
25	ZCOM	Z相输出(集电极开路输出)公共端
21	+A	编码器A相+输出
22	-A	编码器A相-输出
48	-B	编码器B相-输出
49	+B	编码器B相+输出
23	+Z	编码器Z相+输出
24	-Z	编码器Z相-输出
35	READY	伺服准备完成输出
34	READYCOM	
37	/ALM	报警输出
36	ALMCOM	
39	INP	定位完成输出
38	INPCOM	
39	TGON	伺服电机转速检测输出
38	TGONCOM	
40	OUTM2	通用输出2
41	COM	通用输出公共端
外壳	FG	机架接地

● 编码器用连接器规格(CN2)

针号	符号	名称
1	E5V	编码器电源+5V
2	E0V	编码器电源GND
3	BAT+	电池+
4	BAT-	电池-
5	PS+	编码器+S相输入
6	PS-	编码器-S相输入
外壳	FG	屏蔽接地

● 通信用连接器(CN3A)

针号	符号	名称
4	GND	接地
7	B+	RS485通信数据
8	A-	

● 参数单元连接器(CN3B)

针号	符号	名称
3	TXD	RS232发送数据
4	GND	接地
5	RXD	RS232接收数据
7	B+	RS485通信数据
8	A-	

● 驱动器保护功能

异常检测	
控制电源电压不足	
过电压	
电压不足	
过电流	
过热	
过载	
再生过载	
编码器通信异常	
编码器通信数据异常	
位置偏差过大	
超速	
指令脉冲倍频异常	
越程限位异常	
EEPROM参数异常	
EEPROM校验码异常	
驱动禁止输入	
模拟量输入过大	
绝对值系统溢流异常	
绝对值计数器溢出异常	ABS
绝对值超速异常	ABS
绝对值1次转动计数器异常	ABS
绝对值多次旋转计数器异常	ABS
绝对值状态异常	ABS
编码器Z相异常	
编码器PS信号异常	
PCL输入过大	
NCL输入过大	
电机自动识别异常	
CPU异常	
编码器异常	

参数

● R88A-RP02G 参数单元各部分名称



● 功能选择参数

参数名称	说明
单元号设定	可以设定号机编号。
初始状态显示	选择显示电源接通时的参数单元的数据种类。
控制模式选择	设定使用的控制模式。
转矩限制选择	设定正转和反转方向的转矩限制方式。
驱动禁止输入选择	通过连结装置界限输入, 可以防止装置运作领域外的伺服电机旋转。
指令速度选择	选择速度控制时的速度指令。
速度归零指定/速度指令旋转方向切换	设定速度归零指定输入(VZERO)功能。
SP选择	选择输出电压电平和速度的关系。
IM选择	选择输出电压电平和转矩或者脉冲量的关系。
通用输出2选择	分配通用输出2 (OUTM2)的功能。
通用输出1选择	分配通用输出1 (OUTM1)的功能。
使用绝对值编码器时运行切换	设定17位绝对值编码器的使用方法。
RS232传送速度设定	选择RS232端口的传送速度。
RS485传送速度设定	选择RS485通信的传送速度。
前键保护设定	前面板操作可限定为监视模式。

● 伺服增益参数

参数名称	说明
位置回路增益	调整位置控制回路响应。
速度回路增益	调整速度回路响应。
速度回路积分时间常数	调整速度回路的积分时间常数。
速度反馈滤波器时间常数	编码器信号通过低通滤波器转换为速度信号。
转矩指令滤波器时间常数	调整转矩指令部的一次延迟滤波器时间常数。
前馈量	位置控制的前馈补偿值。
前馈指令滤波器	设定插入速度前馈部的一次延迟滤波器的时间常数。
第2位置回路增益	调整位置控制回路响应。
第2速度回路增益	调整速度回路响应。
第2速度回路积分时间常数	调整速度回路的积分时间常数。
第2速度反馈滤波器时间常数	编码器信号通过低通滤波器转换为速度信号。
第2转矩指令滤波器时间常数	调整转矩指令部的一次延迟滤波器时间常数。
陷波滤波器1频率	设定共振抑制陷波滤波器的陷波频率。
陷波滤波器1幅值	以5阶段设定共振抑制陷波滤波器幅值。通常使用为出厂设定。
惯量比	机器系统惯量和伺服电机转动惯量之比进行设置。
实时自动调谐模式选择	设定实时自动调谐的运行模式。
实时自动调谐机械刚性选择	通过16阶段设定实施实时自动调谐时的机械刚性。 机械刚性越高设定值设定的越大。 设定值变大时响应性也变高。 若使用参数单元, 则不可设定为0。
适应滤波器选择	设定适应滤波器的有效/无效状态。
抑制振动滤波器选择	可以切换第1和2抑制振动滤波器。
自动调谐运行设置	设定自动调谐的运行模式。
越程限位设置	设定伺服电机运行可能范围。设定为0时, 该项功能无效。
瞬时速度观测器设定	设定瞬时速度观测器。
陷波滤波器2频率	设定共振抑制陷波滤波器的陷波频率。
陷波滤波器2幅值	在5个阶段内设定共振抑制陷波滤波器幅值。通常使用为出厂设定。
陷波滤波器2深度	设定共振抑制陷波滤波器的深度。
第1抑制振动频率	设定抑制负载尖端振动的抑制振动控制的第1抑制振动频率。
第1抑制振动滤波器设定	设定抑制负载尖端振动的抑制振动控制的第1抑制振动滤波器。
第2抑制振动频率	设定抑制负载尖端振动的抑制振动控制的第2抑制振动频率。
第2抑制振动滤波器设定	设定抑制负载尖端振动的抑制振动控制的第2抑制振动滤波器。

参数名称	说明
显示适应滤波器工作台No.	显示与适应滤波器频率相对应的工作台No。 适应滤波器有效时（实时自动调谐模式选择(Pn21)选择1~3、7时）自动设定，不可变更。
增益切换输入运行模式选择	设定增益切换功能的有效/无效。 设定为有效时，第1增益/第2增益的切换条件为增益切换设定(Pn31)的设定。
第1增益切换设定	选择第1增益与第2增益进行切换的条件。 内容根据控制模式而异。
第1增益切换时间	第1增益切换设定(Pn31)为3~10的时候有效。对通过第1增益切换设定(Pn31)设定被选择的切换条件偏离的时点开始到返回第1增益的延迟时间进行设定。
第1增益切换电平设定	第1增益切换设定(Pn31)为3~6、9、10的时候有效，对第1增益/第2增益切换时的判断电平进行设定。 设定单位根据第1增益切换设定(Pn31)的条件而异。
第1增益切换滞后设定	通过第1增益切换电平设定(Pn33)，对已设定判断电平上下设置的滞后幅度进行设定。
位置回路增益切换时间	将第1增益/第2增益的切换设定为有效之后，可在增益切换的时点仅对位置回路增益进行阶段性的切换时间设定。
第2增益切换设定	速度控制模式时间内，对切换第1增益和第2增益的条件进行选择。 需要将增益切换输入操作模式选择(Pn30)设定为1（有效）。
第2增益切换时间	第2增益切换设定(Pn36)为3~5的时候有效，设定从第2增益返回第1增益时的延迟时间。
第2增益切换电平设定	第2增益切换设定(Pn36)为3~5的时候有效，对第1增益/第2增益切换时的判断电平进行设定。设定单位根据第2增益切换设定(Pn36)的设定而异。
第2增益切换滞后设定	通过第2增益切换电平设定(Pn38)，对已设定判断电平上下设置的滞后幅度进行设定。设定单位根据第2增益切换设定(Pn36)的设定而异。
点动速度	设定点动运转速度。

● 位置控制参数

参数名称	说明
指令脉冲输入选择	选择光电耦合器输入和线驱动专用输入其中任意一个作为指令脉冲输入。 注： 使用伺服中继单元用电缆时设为0（光电耦合器输入）。
指令脉冲旋转方向切换	设定和指令脉冲输入相对的伺服电机旋转方向。
指令脉冲模式	设定从位置控制器到驱动器的指令脉冲输入形态。
指令脉冲禁止输入设定	选择脉冲禁止输入(IPG)的有效/无效。
编码器频比分子设定	设定从驱动器输出的、电机每旋转一圈的从编码器脉冲输出(+A、-A、-B、+B)输出的脉冲量。
编码器频比分母设定	
编码器输出方向切换	设定脉冲输出(-B、+B)的B相逻辑。
第1电子齿轮比分子	设定指令脉冲和伺服电机移动量的脉冲率。 Pn48、Pn49=0时，分子由编码器分辨率设定。 第1电子齿轮比分子(Pn48) × 电子齿轮比 或 第2电子齿轮比分子(Pn49) × 2 分子乘方数(Pn4A)
第2电子齿轮比分子	
电子齿轮比分子乘方数	
电子齿轮比分母	电子齿轮比分母(Pn4B)
位置指令滤波器时间常数设置	设定指令脉冲输入的一次延迟滤波器时间常数。设定为0后，无滤波器功能。数值设定的越大，时间常数越大。
平滑滤波器设置	选择指令脉冲输入 FIR 滤波器时间常数。设定值越大，指令脉冲越平滑。
偏差计数器复位条件设定	设定偏差计数器复位条件。

● 速度和转矩控制相关参数

参数名称	说明
速度指令比例	设定施加到速度指令输入(REF)上的电压和电机速度的关系。
指令速度旋转方向切换	反转速度指令输入(REF)的极性。
速度指令偏移调整	调整速度指令输入(REF)偏移。
第1内部设定速度	第1内部设定的转速。
第2内部设定速度	第2内部设定的转速。
第3内部设定速度	第3内部设定的转速。
第4内部设定速度	第4内部设定的转速。 转矩控制时(Pn5B=0)的速度限制。
第5内部设定速度	第5内部设定的转速。
第6内部设定速度	第6内部设定的转速。
第7内部设定速度	第7内部设定的转速。
第8内部设定速度	第8内部设定的转速。
速度指令滤波器时间常数	设定速度指令输入(REF: CN1, 引脚14)的一次延迟滤波器时间常数。
软启动加速时间	设定速度指令加速时间。
软启动减速时间	设定速度指令减速时间。
S型加速/减速时间设定	对速度指令设定模拟S型加速/减速, 以便于可以进行平滑运转。
转矩指令/速度限制选择	选择转矩指令和速度限制的输入。
转矩指令比例	设定施加到速度限制输入(VLIM)的电压和电机速度之间的关系。
转矩输出方向切换	反转转矩指令输入(REF/TREF或PCL/TREF)的极性
第1转矩限制	设置设定值, 以限制电机的最大转矩。
第2转矩限制	设置设定值, 以限制电机的最大转矩。

● 顺序相关参数

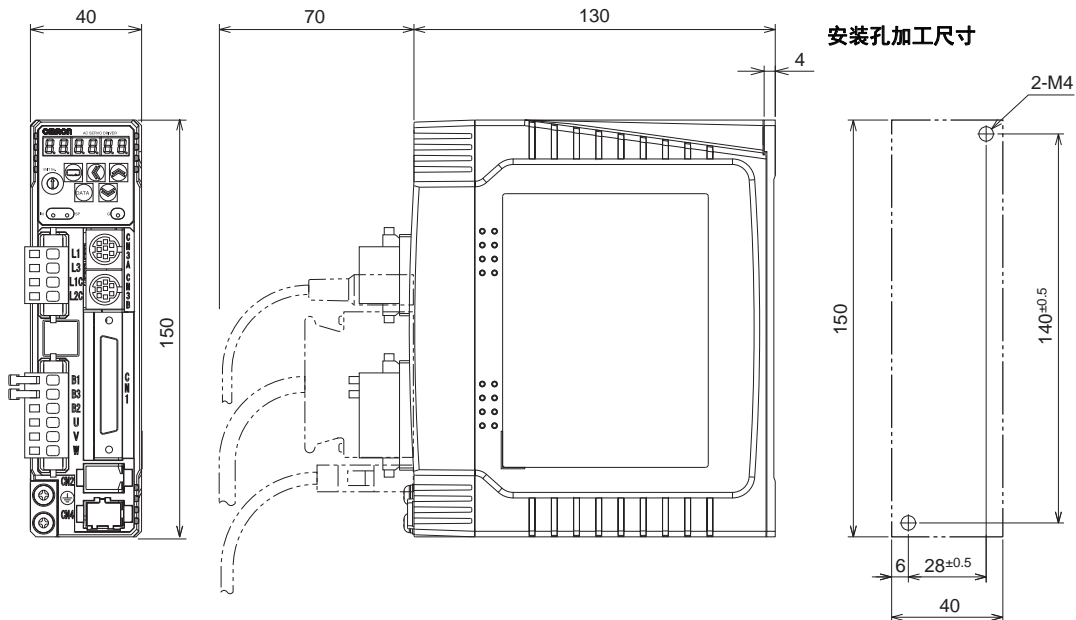
参数名称	说明
定位完成范围	设定定位完成输出(INP)范围。
速度归零检查	设定通用输出时(速度归零检查输出或速度重合输出)的转速。
电机转速检查时的转速	在内部设定速度控制下设定电机转速检查输出时(TGON)的转速。
设定定位完成条件	设定定位完成输出(INP)的运行。
选择电压不足报警	在伺服电机通电中主电源切断的瞬间停电保持时间(Pn6D)的时间持续时, 选择是否使主电源电压不足(报警显示No.13)功能发挥作用。
驱动禁止输入时停止选择	设定正转侧驱动禁止输入(POT)、反转侧驱动禁止输入(NOT)运行后的减速停止运行。
主电源OFF时的停止选择	电压不足报警选择(Pn65)中设定为0时, 要对切断主电源后的以下操作进行设定。 • 减速中及停止后的操作 • 偏差计数器内容的清除处理
报警发生时的停止选择	运行驱动器所持有的任一保护功能, 对发生错误后减速中或停止后的操作进行设定。
伺服断开时的停止选择	设定伺服电源断开(RUN接通→断开)后的运行。本参数的设定值和运行、偏差计数器处理之间关系和主电源断开时停止选择(Pn67)相同。
停止时制动器定时	电机停止中断开运转指令输入(RUN)时, 制动器联锁装置信号(BKIR)断开后, 经设定时间(设定值×2ms)后伺服断开。
运行时制动器定时	电机旋转中断开运转指令输入(RUN)时, 电机减速转速降低, 经过设定时间(设定值×2ms)后制动器联锁装置信号(BKIR)断开。 其中, 在到达设定时间前达到30 r/min以下时BKIR也断开。
再生电阻选择	设定是使用内部再生电阻还是在外部连接再生电阻进行使用。
瞬间停电保持时间	设定主电源切断持续状态时, 检查出切断的时间。
紧急停止转矩	设定以下情况下转矩限制。 • 驱动禁止输入时停止选择(Pn66)的设定值为2, 驱动禁止减速时 • 主电源断开时停止选择(Pn67)的设定值为8或9, 减速时 • 伺服断开时停止选择(Pn69)的设定值为8或9, 减速时
偏差计数器溢出电平	设定偏差计数器溢出电平。
速度指令/转矩指令输入溢出电平设定	通过偏移补充后电压设定速度指令输入(REF)或转矩指令输入(TREF)的溢出电平。
过载检测电平设定	设定过载检测电平。
超速检测电平设置	设定超速检测电平。

外形尺寸

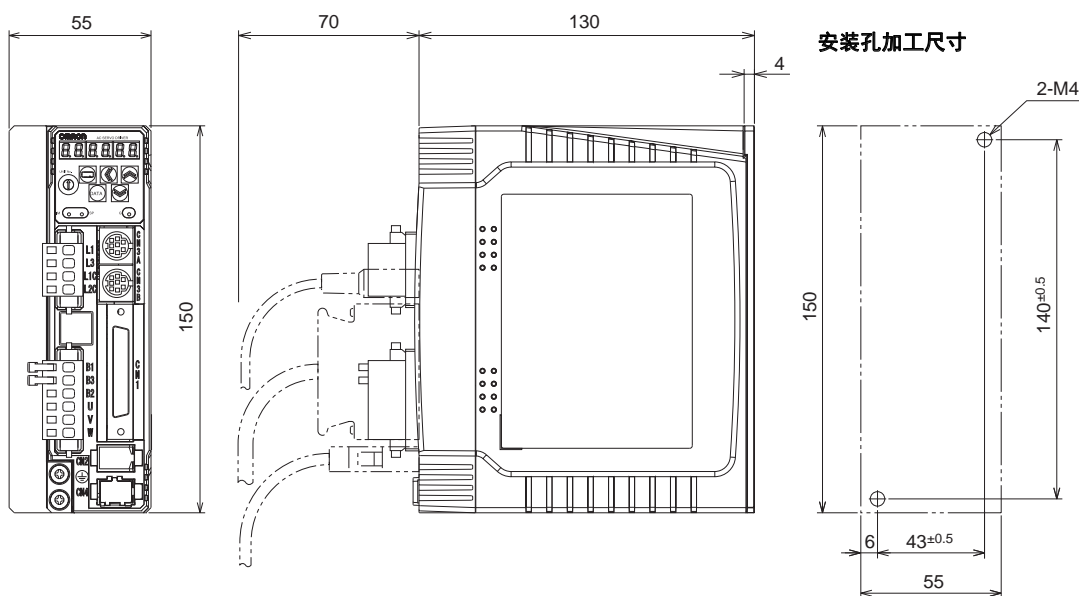
(单位 mm)

●伺服驱动器

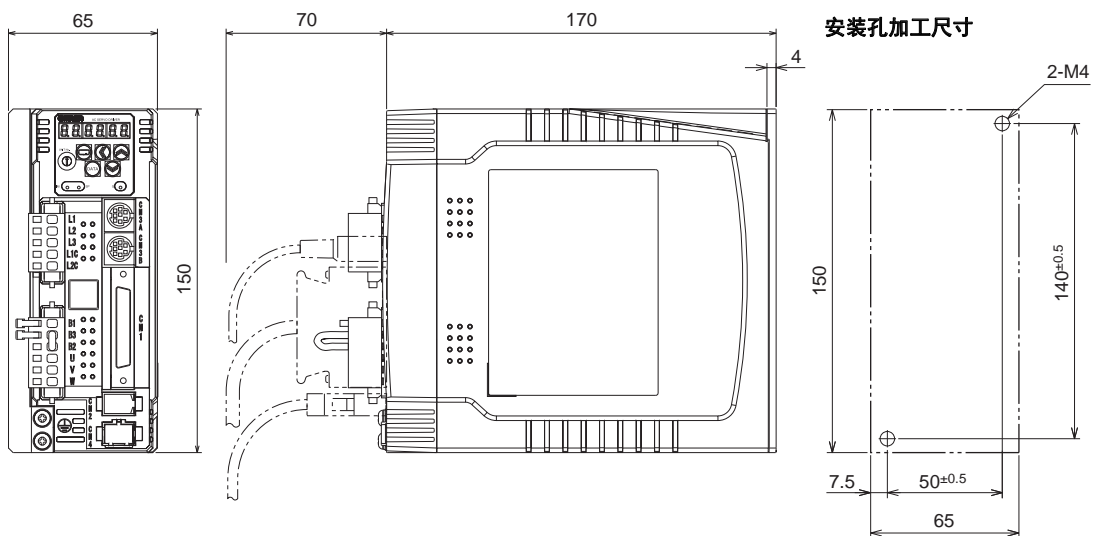
- 单相 AC100V (50W~100W)
R88D-GTA5L
R88D-GT01L
- 单相 AC200V (50W~200W)
R88D-GT01H
R88D-GT02H



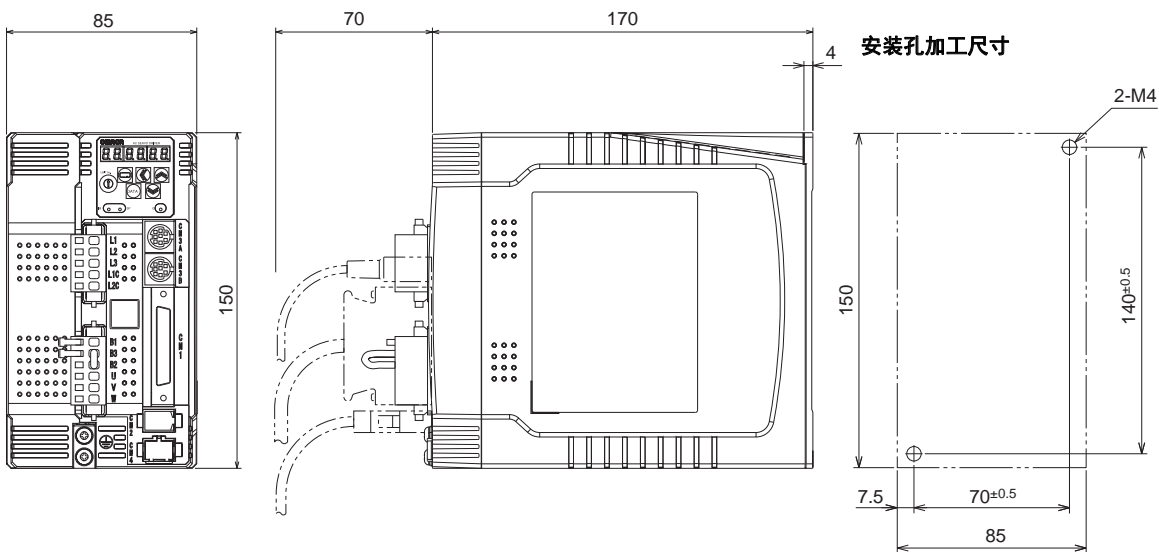
- 单相 AC100V (200W)
R88D-GT02L
- 单相 AC200V (400W)
R88D-GT04H



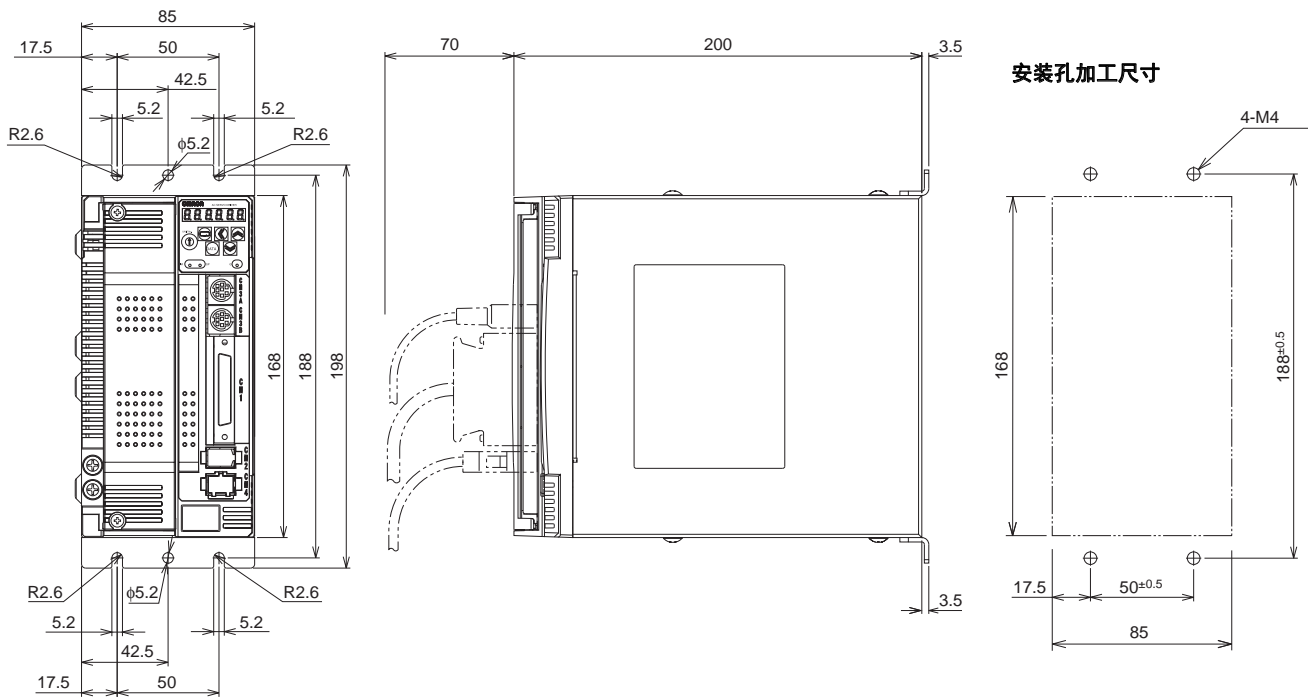
- 单相 AC100V (400W)
R88D-GT04L
- 单相/三相 AC200V (750W)
R88D-GT08H



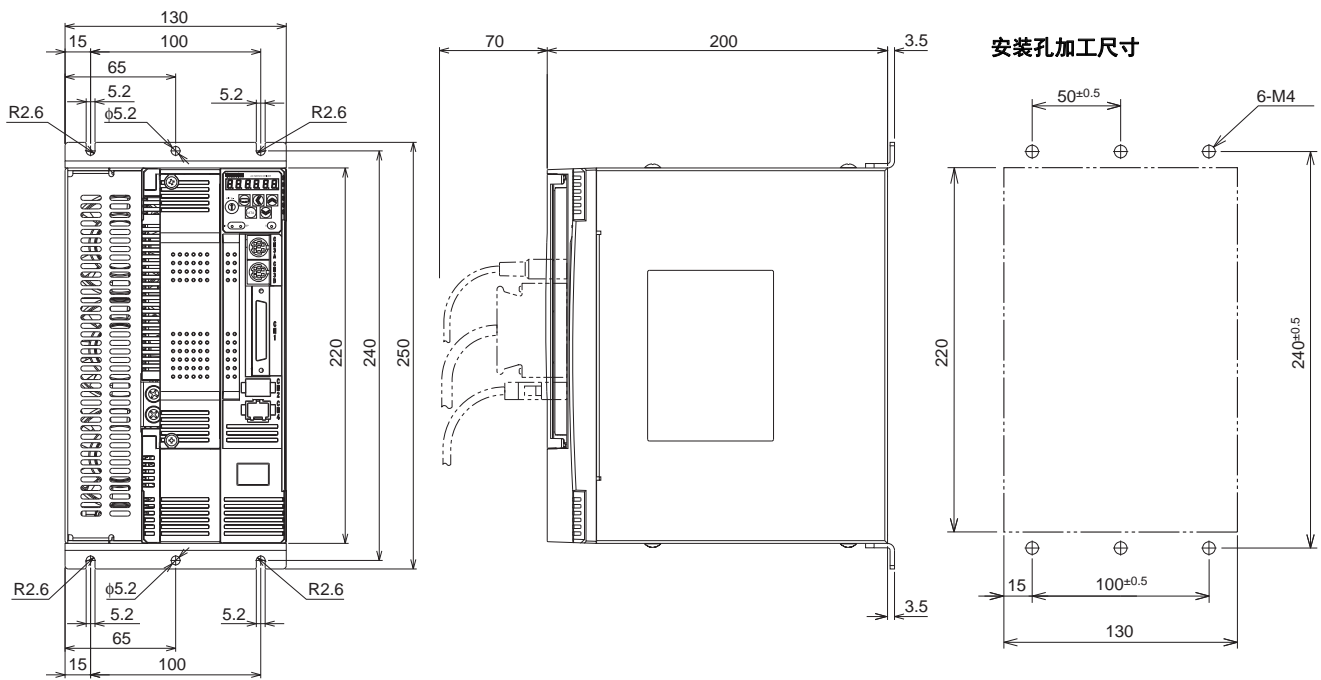
- 单相/三相 AC200V (900W~1.5kW)
R88D-GT10H
R88D-GT15H



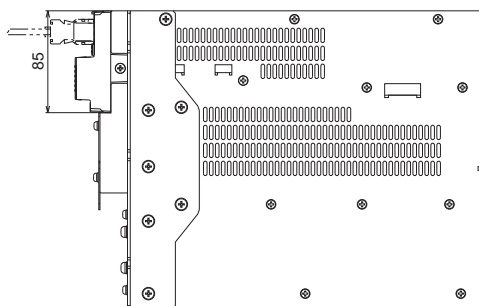
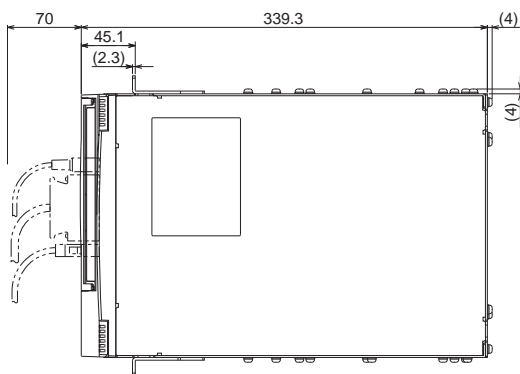
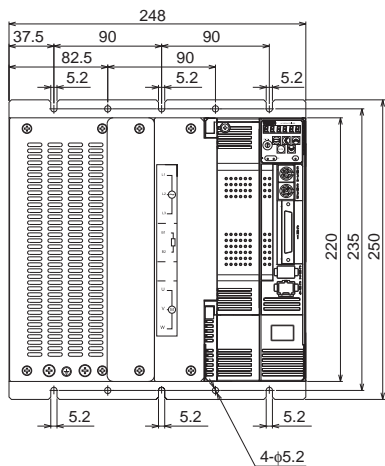
• 三相 AC200V (2kW)
R88D-GT20H



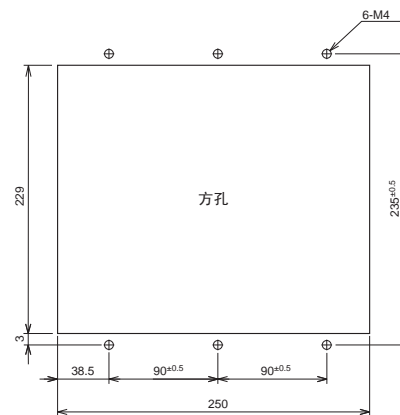
• 三相 AC200V (2kW~5kW)
R88D-GT30H/-GT50H



• 三相 AC200V (7.5kW)
R88D-GT75H
前面板安装时 (使用安装支架)



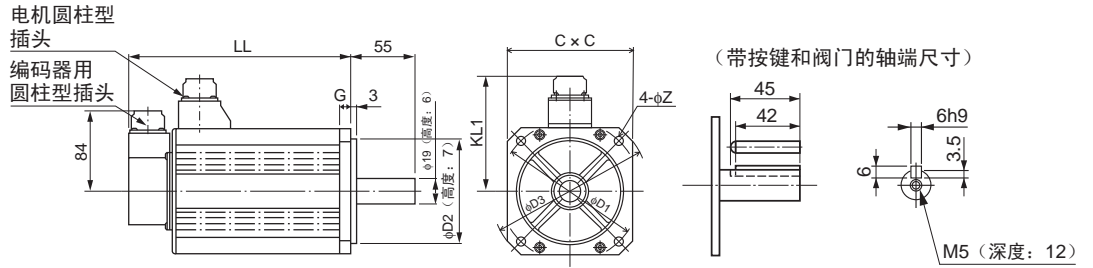
安装孔加工尺寸



• 1kW/1.5kW/2kW

ABS

- R88M-G1K030T (-S2)
- R88M-G1K530T (-S2)
- R88M-G2K030T (-S2)
- R88M-G1K030T-B (S2)
- R88M-G1K530T-B (S2)
- R88M-G2K030T-B (S2)



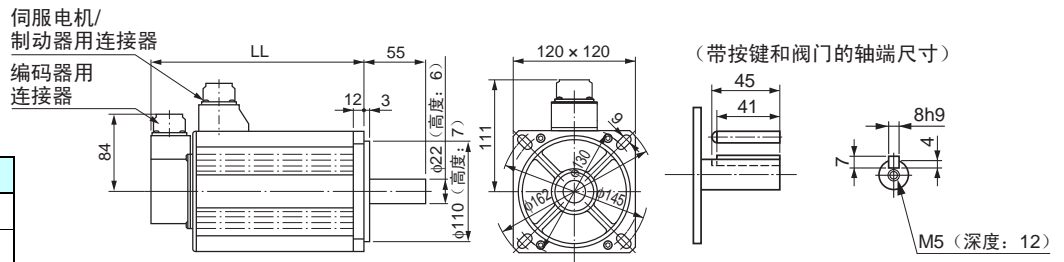
型号	LL	D1	D2	C	D3	G	KL1	Z
R88M-G1K030T	175	100	80	90	120	7	98	6.6
R88M-G1K530T	180	115	95	100	135	10	103	9
R88M-G2K030T	205							
R88M-G1K030T-B	200	100	80	90	120	7	98	6.6
R88M-G1K530T-B	205	115	95	100	135	10	103	9
R88M-G2K030T-B	230							

注：标准型轴形状为直轴。
型号后带“S2”为带按键和阀门的直轴型号。

• 3kW

ABS

- R88M-G3K030T (-S2)
- R88M-G3K030T-B (S2)



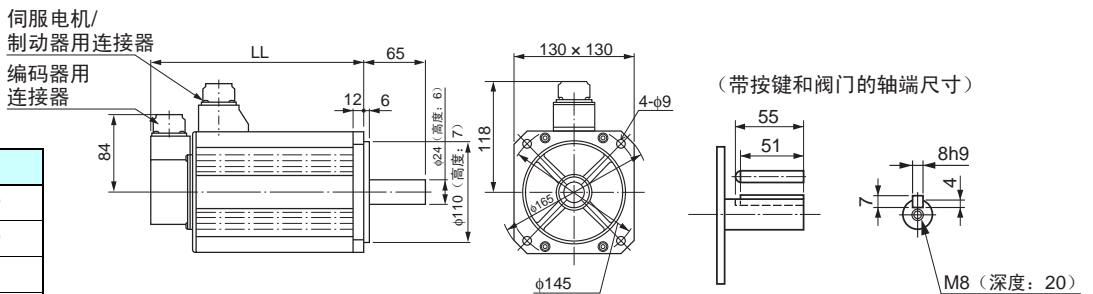
型号	LL
R88M-G3K030T	217
R88M-G3K030T-B	242

注：标准型轴形状为直轴。
型号后带“S2”为带按键和阀门的直轴型号。

• 4kW/5kW

ABS

- R88M-G4K030T (-S2)
- R88M-G5K030T (-S2)
- R88M-G4K030T-B (S2)
- R88M-G5K030T-B (S2)



型号	LL
R88M-G4K030T	240
R88M-G5K030T	280
R88M-G4K030T-B	265
R88M-G5K030T-B	305

注：标准型轴形状为直轴。
型号后带“S2”为带按键和阀门的直轴型号。

扁平型伺服电机(3,000r/min)

- 100W/200W/400W

INC

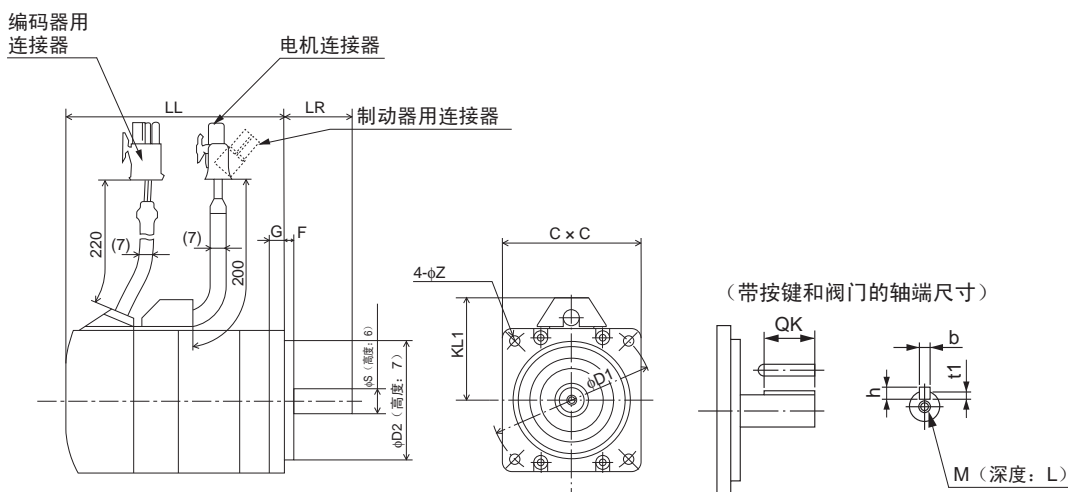
- R88M-GP10030L (-S2)
- R88M-GP20030L (-S2)
- R88M-GP40030L (-S2)
- R88M-GP10030H (-S2)
- R88M-GP20030H (-S2)
- R88M-GP40030H (-S2)
- R88M-GP10030L-B (S2)
- R88M-GP20030L-B (S2)
- R88M-GP40030L-B (S2)
- R88M-GP10030H-B (S2)
- R88M-GP20030H-B (S2)
- R88M-GP40030H-B (S2)

ABS

- R88M-GP10030S (-S2)
- R88M-GP20030S (-S2)
- R88M-GP40030S (-S2)
- R88M-GP10030T (-S2)
- R88M-GP20030T (-S2)
- R88M-GP40030T (-S2)
- R88M-GP10030S-B (S2)
- R88M-GP20030S-B (S2)
- R88M-GP40030S-B (S2)
- R88M-GP10030T-B (S2)
- R88M-GP20030T-B (S2)
- R88M-GP40030T-B (S2)

型号	LL	LR	S	D1	D2	C	F	G	KL1	Z	QK	b	h	t1	M	L
R88M-GP10030L R88M-GP10030H	60.5	25	8	70	50	60	3	7	43	4.5	12.5	3h9	3	1.8	M3	6
R88M-GP10030S R88M-GP10030T	87.5															
R88M-GP20030L R88M-GP20030H	67.5	30	11	90	70	80	5	8	53	5.5	18	4h9	4	2.5	M4	8
R88M-GP20030S R88M-GP20030T	94.5															
R88M-GP40030L R88M-GP40030H	82.5										14					
R88M-GP40030S R88M-GP40030T	109.5															
R88M-GP10030L-B R88M-GP10030H-B	84.5	25	8	70	50	60	3	7	43	4.5	12.5	3h9	3	1.8	M3	6
R88M-GP10030S-B R88M-GP10030T-B	111.5															
R88M-GP20030L-B R88M-GP20030H-B	100	30	11	90	70	80	5	8	53	5.5	18	4h9	4	2.5	M4	8
R88M-GP20030S-B R88M-GP20030T-B	127															
R88M-GP40030L-B R88M-GP40030H-B	115										14					
R88M-GP40030S-B R88M-GP40030T-B	142															

注：标准型轴形状为直轴。型号后带“S2”为带按键和阀门的直轴的类型。



圆柱型伺服电机用 (2,000r/min电机)

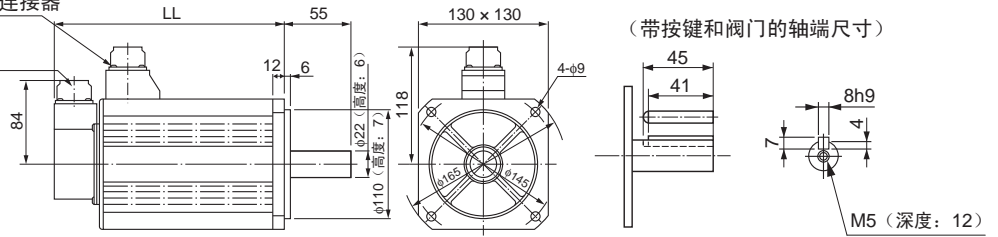
• AC200V: 1kW/1.5kW

ABS

- R88M-G1K020T (-S2)
- R88M-G1K520T (-S2)
- R88M-G1K020T-B (S2)
- R88M-G1K520T-B (S2)

伺服电机/
制动器用连接器
编码器用
连接器

型号	LL
R88M-G1K020T	150
R88M-G1K520T	175
R88M-G1K020T-B	
R88M-G1K520T-B	200



注：标准型轴形状为直轴。
型号后带“S2”为带按键和阀门的直轴型号。

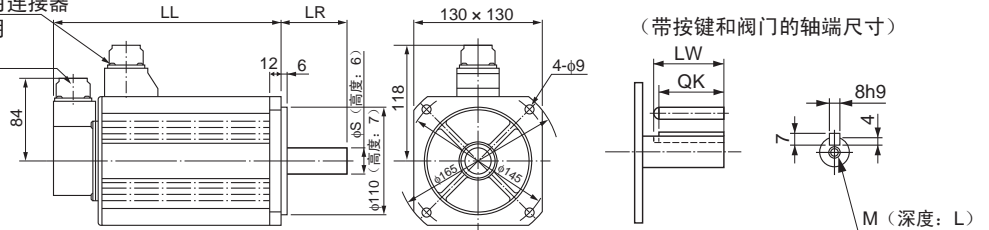
• AC200V: 2kW/3kW

ABS

- R88M-G2K020T (-S2)
- R88M-G3K020T (-S2)
- R88M-G2K020T-B (S2)
- R88M-G3K020T-B (S2)

伺服电机/
制动器用连接器
编码器用
连接器

型号	LL	LR	S	LW	QK	M	L
R88M-G2K020T	200	55	22	45	41	M5	12
R88M-G3K020T	250	65	24	55	51	M8	20
R88M-G2K020T-B	225	55	22	45	41	M5	12
R88M-G3K020T-B	275	65	24	55	51	M8	20



注：标准型轴形状为直轴。
型号后带“S2”为带按键和阀门的直轴型号。

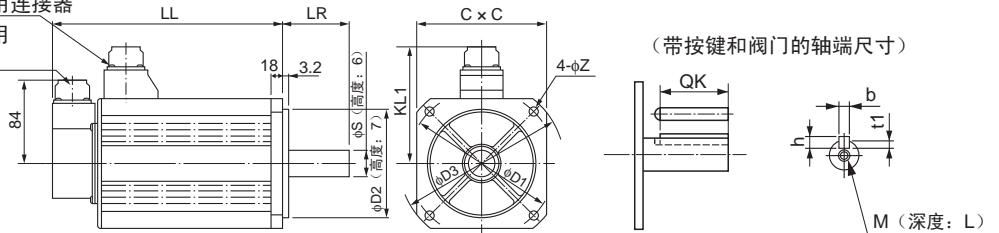
• AC200V: 4kW/5kW

ABS

- R88M-G4K020T (-S2)
- R88M-G5K020T (-S2)
- R88M-G4K020T-B (S2)
- R88M-G5K020T-B (S2)

伺服电机/
制动器用连接器
编码器用
连接器

型号	LL	LR	S	D1	D2	C	D3	KL1	Z	QK	b	h	t1	M	L
R88M-G4K020T	242	65	28	165	130	150	190	128	11	51	8h9	7	4	M8	20
R88M-G5K020T	225	70	35	200	114.3	176	233	143	13.5	50	10h9	8	5	M12	25
R88M-G4K020T-B	267	65	28	165	130	150	190	128	11	51	8h9	7	4	M8	20
R88M-G5K020T-B	250	70	35	200	114.3	176	233	143	13.5	50	10h9	8	5	M12	25



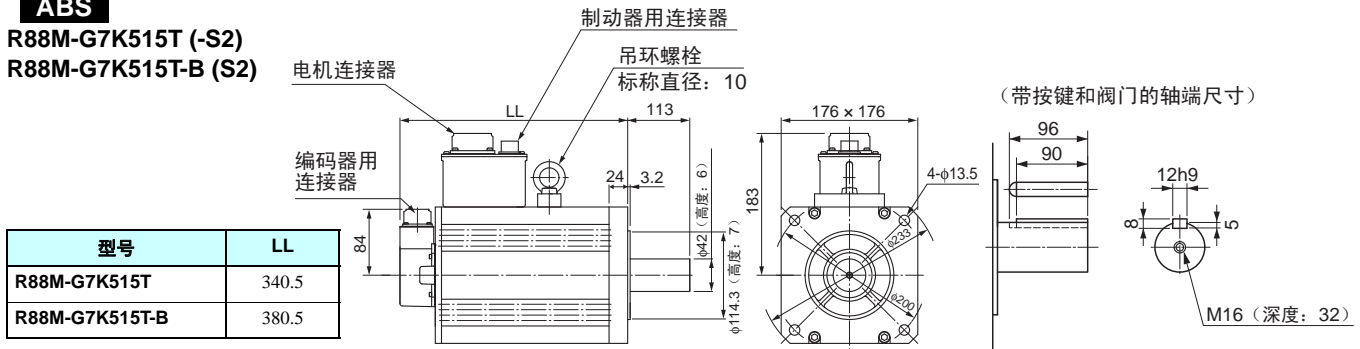
注：标准型轴形状为直轴。型号后带“S2”为带按键和阀门的直轴型号。

圆柱型伺服电机用 (1,500r/min电机)

• 7.5kW

ABS

R88M-G7K515T (-S2)
R88M-G7K515T-B (S2)



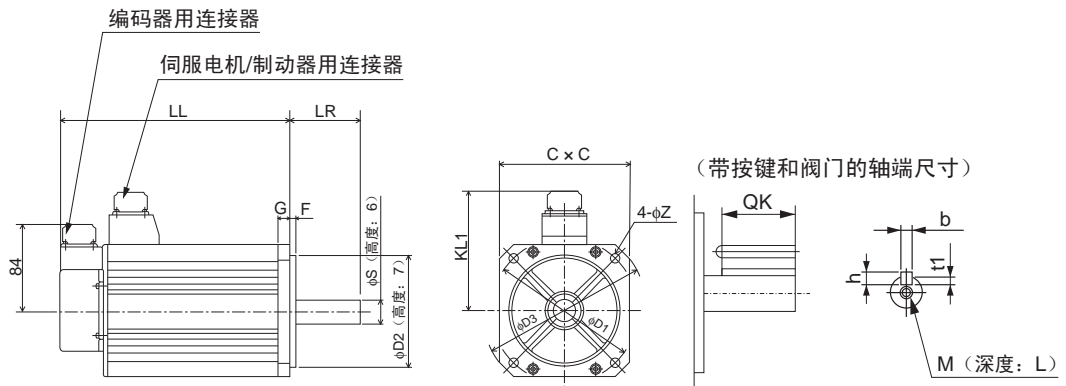
注: 标准型轴形状为直轴。
型号后带“S2”为带按键和阀门的直轴型号。

圆柱型伺服电机用 (1,000r/min电机)

• 900W/2kW

ABS

R88M-G90010T (-S2)
R88M-G2K010T (-S2)
R88M-G90010T-B (S2)
R88M-G2K010T-B (S2)



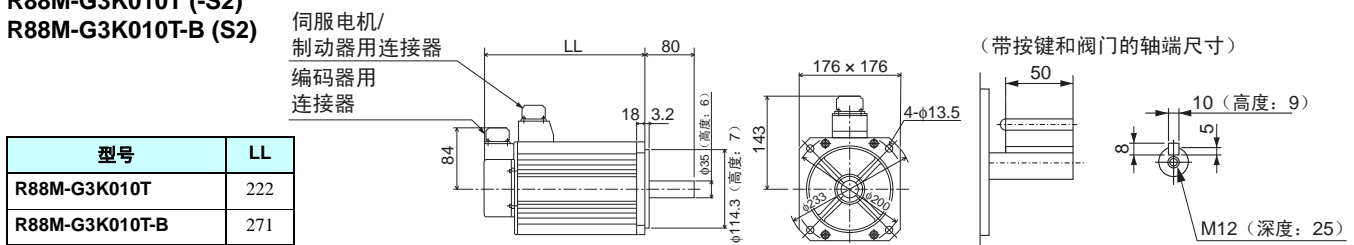
型号	LL	LR	S	D1	D2	C	D3	F	G	KL1	Z	QK	b	h	t1	M	L
R88M-G90010T	175	70	22	145	110	130	165	6	12	118	9	41	8h9	7	4	M5	12
R88M-G2K010T	182	80	35	200	114.3	176	233	3.2	18	143	13.5	50	10h9	8	5	M12	25
R88M-G90010T-B	200	70	22	145	110	130	165	6	12	118	9	41	8h9	7	4	M5	12
R88M-G2K010T-B	207	80	35	200	114.3	176	233	3.2	18	143	13.5	50	10h9	8	5	M12	25

注: 标准型轴形状为直轴。型号后带“S2”为带按键和阀门的直轴型号。

• 3kW

ABS

R88M-G3K010T (-S2)
R88M-G3K010T-B (S2)



注: 标准型轴形状为直轴。
型号后带“S2”为带按键和阀门的直轴型号。

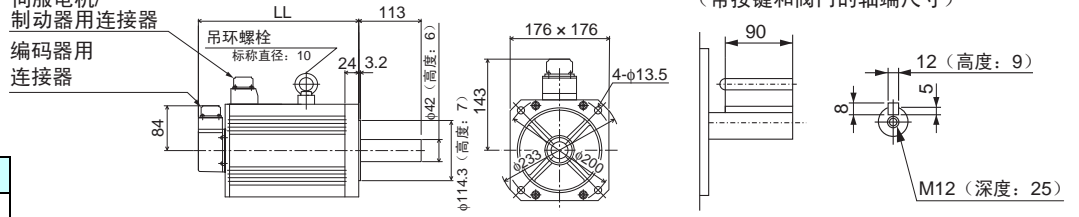
• 4.5kW

ABS

R88M-G4K510T (-S2)
R88M-G4K510T-B (S2)

伺服电机/
制动器用连接器
编码器用
连接器

型号	LL
R88M-G4K510T	300.5
R88M-G4K510T-B	337.5



注：标准型轴形状为直轴。
型号后带“S2”为带按键和阀门的直轴的型号。

• 6kW

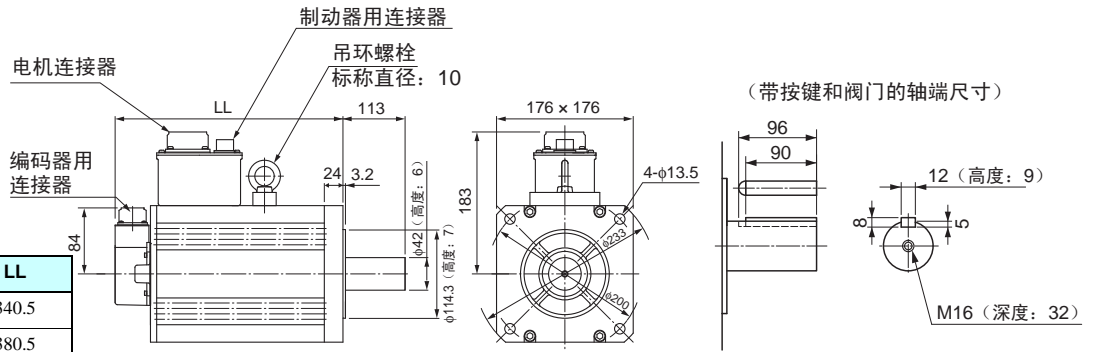
ABS

R88M-G6K010T (-S2)
R88M-G6K010T-B (S2)

电机连接器
编码器用
连接器

制动器用连接器
吊环螺栓
标称直径：10

型号	LL
R88M-G6K010T	340.5
R88M-G6K010T-B	380.5



注：标准型轴形状为直轴。
型号后带“S2”为带按键和阀门的直轴的型号。

● 减速机

齿隙 3分以内

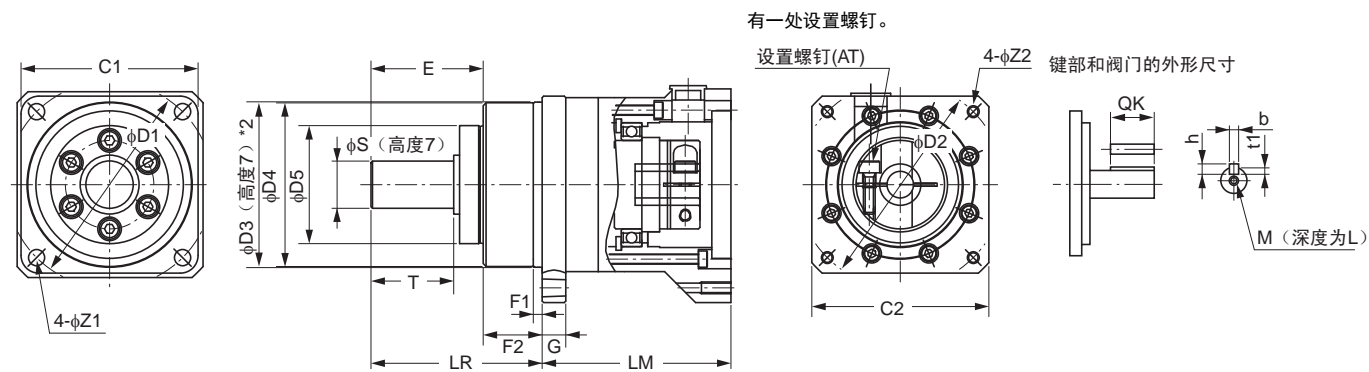
<圆柱型>

• 3,000r/min伺服电机 (50~750W)

型号			外形图	外形尺寸(mm)											
				LM	LR	C1	C2	D1	D2	D3	D4	D5	E	F1	F2
50W	1/5	R88G-HPG11B05100B□	1*4	39.5	42	40	40×40	46	46	40	39.5	29	27	2.2	15
	1/9	R88G-HPG11B09050B□	1*4	39.5	42	40	40×40	46	46	40	39.5	29	27	2.2	15
	1/21	R88G-HPG14A21100B□	1	64.0	58	60	60×60	70	46	56	55.5	40	37	2.5	21
	1/33	R88G-HPG14A33050B□	1	64.0	58	60	60×60	70	46	56	55.5	40	37	2.5	21
	1/45	R88G-HPG14A45050B□	1	64.0	58	60	60×60	70	46	56	55.5	40	37	2.5	21
100W	1/5	R88G-HPG11B05100B□	1*4	39.5	42	40	40×40	46	46	40	39.5	29	27	2.2	15
	1/11	R88G-HPG14A11100B□	1	64.0	58	60	60×60	70	46	56	55.5	40	37	2.5	21
	1/21	R88G-HPG14A21100B□	1	64.0	58	60	60×60	70	46	56	55.5	40	37	2.5	21
	1/33	R88G-HPG20A33100B□	2	66.5	80	90	φ55	105	46	85	84	59	53	7.5	27
	1/45	R88G-HPG20A45100B□	2	66.5	80	90	φ55	105	46	85	84	59	53	7.5	27
200W	1/5	R88G-HPG14A05200B□	1	64.0	58	60	60×60	70	70	56	55.5	40	37	2.5	21
	1/11	R88G-HPG14A11200B□	1	64.0	58	60	60×60	70	70	56	55.5	40	37	2.5	21
	1/21	R88G-HPG20A21200B□	2	71.0	80	90	φ89	105	70	85	84	59	53	7.5	27
	1/33	R88G-HPG20A33200B□	2	71.0	80	90	φ89	105	70	85	84	59	53	7.5	27
	1/45	R88G-HPG20A45200B□	2	71.0	80	90	φ89	105	70	85	84	59	53	7.5	27
400W	1/5	R88G-HPG14A05400B□	1	64	58	60	60×60	70	70	56	55.5	40	37	2.5	21
	1/11	R88G-HPG20A11400B□	2	71	80	90	φ89	105	70	85	84	59	53	7.5	27
	1/21	R88G-HPG20A21400B□	2	71	80	90	φ89	105	70	85	84	59	53	7.5	27
	1/33	R88G-HPG32A33400B□	2	104	133	120	φ122	135	70	115	114	84	98	12.5	35
	1/45	R88G-HPG32A45400B□	2	104	133	120	φ122	135	70	115	114	84	98	12.5	35
750W (200V)	1/5	R88G-HPG20A05750B□	1	78	80	90	80×80	105	90	85	84	59	53	7.5	27
	1/11	R88G-HPG20A11750B□	1	78	80	90	80×80	105	90	85	84	59	53	7.5	27
	1/21	R88G-HPG32A21750B□	2	104	133	120	φ122	135	90	115	114	84	98	12.5	35
	1/33	R88G-HPG32A33750B□	2	104	133	120	φ122	135	90	115	114	84	98	12.5	35
	1/45	R88G-HPG32A45750B□	2	104	133	120	φ122	135	90	115	114	84	98	12.5	35

- 注1. 标准型轴形状为直轴。
- 2. 订购直轴带键带阀门的减速机时，在型号后方空格指示的位置加上“J”。(例：R88G-HPG11B05100BJ)
- 3. 电机轴插入部分的直径与相对应的电机轴直径相同。
- 4. 如果按键被拆下，应使用带按键的伺服电机。
- 5. 本资料中的尺寸图仅表示主要尺寸，不一定符合产品的具体形状。

外形图1



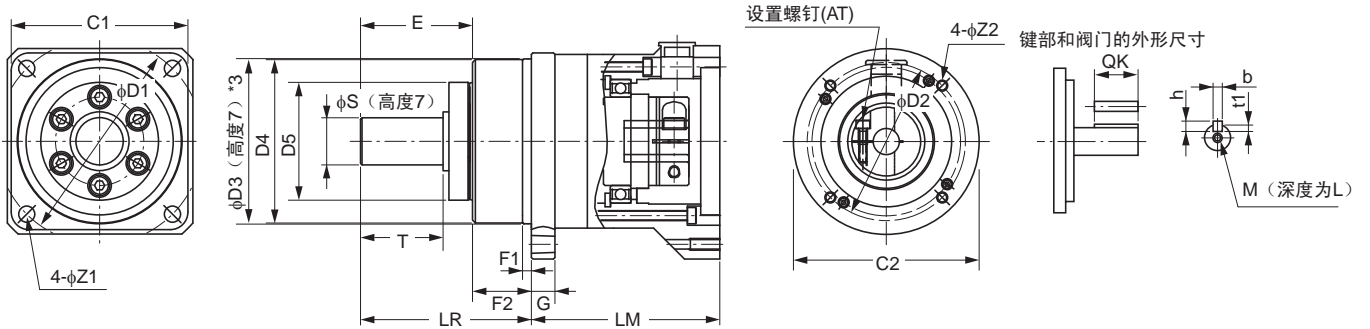
*2. R88G-HPG50□、R88G-HPG65的公差为“h8”。

*4. R88G-HPG11B系列的两个设置螺钉位置彼此成90°。

外形尺寸(mm)													型号	
G	S	T	Z1	Z2	AT*1	键部外形尺寸				阀门外形尺寸				
						QK	b	h	t1	M	L			
5	8	20	3.4	M4×9	M3	15	3	3	1.8	M3	6	R88G-HPG11B05100B□	1/5	50W
5	8	20	3.4	M4×9	M3	15	3	3	1.8	M3	6	R88G-HPG11B09050B□	1/9	
8	16	28	5.5	M4×10	M3	25	5	5	3	M4	8	R88G-HPG14A21100B□	1/21	
8	16	28	5.5	M4×10	M3	25	5	5	3	M4	8	R88G-HPG14A33050B□	1/33	
8	16	28	5.5	M4×10	M3	25	5	5	3	M4	8	R88G-HPG14A45050B□	1/45	
5	8	20	3.4	M4×9	M3	15	3	3	1.8	M3	6	R88G-HPG11B05100B□	1/5	100W
8	16	28	5.5	M4×10	M3	25	5	5	3	M4	8	R88G-HPG14A11100B□	1/11	
8	16	28	5.5	M4×10	M3	25	5	5	3	M4	8	R88G-HPG14A21100B□	1/21	
10	25	42	9	M4×10	M4	36	8	7	4	M6	12	R88G-HPG20A33100B□	1/33	
10	25	42	9	M4×10	M4	36	8	7	4	M6	12	R88G-HPG20A45100B□	1/45	
8	16	28	5.5	M4×10	M4	25	5	5	3	M4	8	R88G-HPG14A05200B□	1/5	200W
8	16	28	5.5	M4×10	M4	25	5	5	3	M4	8	R88G-HPG14A11200B□	1/11	
10	25	42	9	M4×10	M4	36	8	7	4	M6	12	R88G-HPG20A21200B□	1/21	
10	25	42	9	M4×10	M4	36	8	7	4	M6	12	R88G-HPG20A33200B□	1/33	
10	25	42	9	M4×10	M4	36	8	7	4	M6	12	R88G-HPG20A45200B□	1/45	
8	16	28	5.5	M4×10	M4	25	5	5	3	M4	8	R88G-HPG14A05400B□	1/5	400W
10	25	42	9	M4×10	M4	36	8	7	4	M6	12	R88G-HPG20A11400B□	1/11	
10	25	42	9	M4×10	M4	36	8	7	4	M6	12	R88G-HPG20A21400B□	1/21	
13	40	82	11	M4×10	M4	70	12	8	5	M10	20	R88G-HPG32A33400B□	1/33	
13	40	82	11	M4×10	M4	70	12	8	5	M10	20	R88G-HPG32A45400B□	1/45	
10	25	42	9	M5×12	M4	36	8	7	4	M6	12	R88G-HPG20A05750B□	1/5	750W (200V)
10	25	42	9	M5×12	M4	36	8	7	4	M6	12	R88G-HPG20A11750B□	1/11	
13	40	82	11	M5×12	M6	70	12	8	5	M10	20	R88G-HPG32A21750B□	1/21	
13	40	82	11	M5×12	M6	70	12	8	5	M10	20	R88G-HPG32A33750B□	1/33	
13	40	82	11	M5×12	M6	70	12	8	5	M10	20	R88G-HPG32A45750B□	1/45	

*1. 为设置螺钉。

外形图2



*3. R88G-HPG50□、R88G-HPG65的公差为“h8”。

齿隙 3分以内

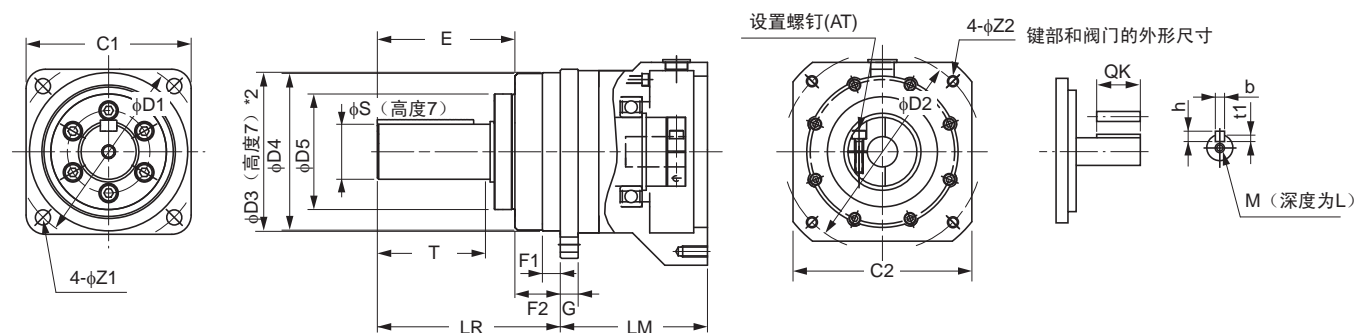
<圆柱型>

• 3,000r/min伺服电机 (1~5kW)

型号	外形图	外形尺寸(mm)													
		LM	LR	C1	C2	D1	D2	D3	D4	D5	E	F1	F2		
1kW	1/5	R88G-HPG32A051K0B□	2	104	133	120	φ122	135	100	115	114	84	98	12.5	35
	1/11	R88G-HPG32A111K0B□	2	104	133	120	φ122	135	100	115	114	84	98	12.5	35
	1/21	R88G-HPG32A211K0B□	2	104	133	120	φ122	135	100	115	114	84	98	12.5	35
	1/33	R88G-HPG32A331K0B□	2	104	133	120	φ122	135	100	115	114	84	98	12.5	35
	1/45	R88G-HPG50A451K0B□	2	123	156	170	φ170	190	100	165	163	122	103	12	53
1.5kW	1/5	R88G-HPG32A052K0B□	2	110	133	120	φ135	135	115	115	114	84	98	12.5	35
	1/11	R88G-HPG32A112K0B□	2	110	133	120	φ135	135	115	115	114	84	98	12.5	35
	1/21	R88G-HPG32A211K5B□	2	110	133	120	φ135	135	115	115	114	84	98	12.5	35
	1/33	R88G-HPG50A332K0B□	2	123	156	170	φ170	190	115	165	163	122	103	12	53
	1/45	R88G-HPG50A451K5B□	2	123	156	170	φ170	190	115	165	163	122	103	12	53
2kW	1/5	R88G-HPG32A052K0B□	2	110	133	120	φ135	135	115	115	114	84	98	12.5	35
	1/11	R88G-HPG32A112K0B□	2	110	133	120	φ135	135	115	115	114	84	98	12.5	35
	1/21	R88G-HPG50A212K0B□	2	123	156	170	φ170	190	115	165	163	122	103	12	53
	1/33	R88G-HPG50A332K0B□	2	123	156	170	φ170	190	115	165	163	122	103	12	53
3kW	1/5	R88G-HPG32A053K0B□	1	107	133	120	130×130	135	145	115	114	84	98	12.5	35
	1/11	R88G-HPG50A113K0B□	2	123	156	170	φ170	190	145	165	163	122	103	12	53
	1/21	R88G-HPG50A213K0B□	2	123	156	170	φ170	190	145	165	163	122	103	12	53
4kW	1/5	R88G-HPG32A054K0B□	1	129	133	120	130×130	135	145	115	114	84	98	12.5	35
	1/11	R88G-HPG50A115K0B□	1	149	156	170	130×130	190	145	165	163	122	103	12	53
5kW	1/5	R88G-HPG50A055K0B□	1	149	156	170	130×130	190	145	165	163	122	103	12	53
	1/11	R88G-HPG50A115K0B□	1	149	156	170	130×130	190	145	165	163	122	103	12	53

- 注1. 标准型轴形状为直轴。
- 2. 订购直轴带键带阀门的减速机时，在型号后方空格指示的位置加上“J”。(例: R88G-HPG11B05100BJ)
- 3. 电机轴插入部分的直径与相对应的电机轴直径相同。
- 4. 如果按键被拆下，应使用带按键的伺服电机。
- 5. 本资料中的尺寸图仅表示主要尺寸，不一定符合产品的具体形状。

外形图1

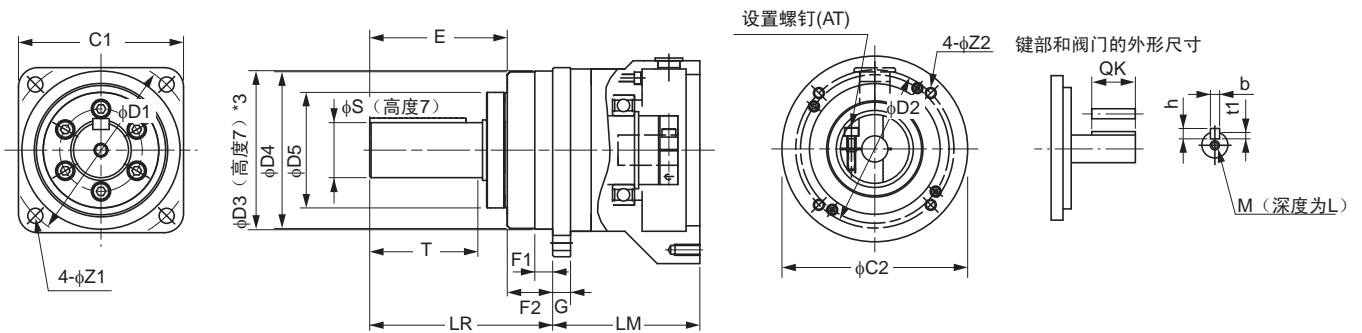


*2. R88G-HPG50□、R88G-HPG65的公差为“h8”。

	外形尺寸(mm)												型号		
	G	S	T	Z1	Z2	AT*1	键部外形尺寸				阀门外形尺寸				
							QK	b	h	t1	M	L			
	13	40	82	11	M6 × 12	M6	70	12	8	5	M10	20	R88G-HPG32A051K0B□	1/5	1kW
	13	40	82	11	M6 × 12	M6	70	12	8	5	M10	20	R88G-HPG32A111K0B□	1/11	
	13	40	82	11	M6 × 12	M6	70	12	8	5	M10	20	R88G-HPG32A211K0B□	1/21	
	13	40	82	11	M6 × 12	M6	70	12	8	5	M10	20	R88G-HPG32A331K0B□	1/33	
	16	50	82	14	M6 × 10	M6	70	14	9	5.5	M10	20	R88G-HPG50A451K0B□	1/45	
	13	40	82	11	M8 × 10	M6	70	12	8	5	M10	20	R88G-HPG32A052K0B□	1/5	1.5kW
	13	40	82	11	M8 × 10	M6	70	12	8	5	M10	20	R88G-HPG32A112K0B□	1/11	
	13	40	82	11	M8 × 10	M6	70	12	8	5	M10	20	R88G-HPG32A211K5B□	1/21	
	16	50	82	14	M8 × 10	M6	70	14	9	5.5	M10	20	R88G-HPG50A332K0B□	1/33	
	16	50	82	14	M8 × 10	M6	70	14	9	5.5	M10	20	R88G-HPG50A451K5B□	1/45	
	13	40	82	11	M8 × 10	M6	70	12	8	5	M10	20	R88G-HPG32A052K0B□	1/5	2kW
	13	40	82	11	M8 × 10	M6	70	12	8	5	M10	20	R88G-HPG32A112K0B□	1/11	
	16	50	82	14	M8 × 10	M6	70	14	9	5.5	M10	20	R88G-HPG50A212K0B□	1/21	
	16	50	82	14	M8 × 10	M6	70	14	9	5.5	M10	20	R88G-HPG50A332K0B□	1/33	
	13	40	82	11	M8 × 18	M6	70	12	8	5	M10	20	R88G-HPG32A053K0B□	1/5	3kW
	16	50	82	14	M8 × 16	M6	70	14	9	5.5	M10	20	R88G-HPG50A113K0B□	1/11	
	16	50	82	14	M8 × 16	M6	70	14	9	5.5	M10	20	R88G-HPG50A213K0B□	1/21	
	13	40	82	11	M8 × 25	M6	70	12	8	5	M10	20	R88G-HPG32A054K0B□	1/5	4kW
	16	50	82	14	M8 × 25	M6	70	14	9	5.5	M10	20	R88G-HPG50A115K0B□	1/11	
	16	50	82	14	M8 × 25	M6	70	14	9	5.5	M10	20	R88G-HPG50A055K0B□	1/5	5kW
	16	50	82	14	M8 × 25	M6	70	14	9	5.5	M10	20	R88G-HPG50A115K0B□	1/11	

*1. 为设置螺钉。

外形图2



*3. R88G-HPG50□、R88G-HPG65的公差为“h8”。

齿隙 3分以内

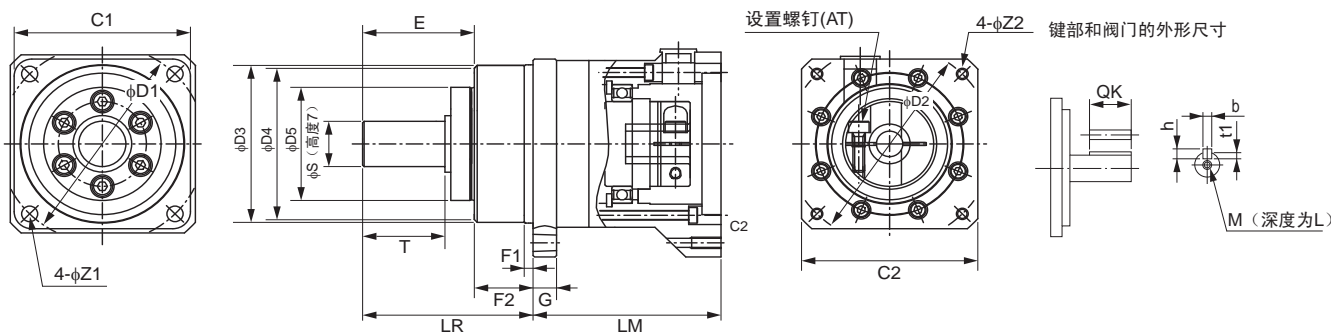
<扁平型伺服电机>

• 3,000r/min伺服电机 (100~400W)

型号			外形尺寸(mm)											
			LM	LR	C1	C2	D1	D2	D3	D4	D5	E	F1	F2
100W	1/5	R88G-HPG11B05100PB	39.5	42	40	60×60	46	70	40.0	39.5	29	27	2.2	15
	1/11	R88G-HPG14A11100PB	64.0	58	60	60×60	70	70	56.0	55.5	40	37	2.5	21
	1/21	R88G-HPG14A21100PB	64.0	58	60	60×60	70	70	56.0	55.5	40	37	2.5	21
	1/33	R88G-HPG20A33100PB	71.0	80	90	φ89	105	70	85.0	84.0	59	53	7.5	27
	1/45	R88G-HPG20A45100PB	71.0	80	90	φ89	105	70	85.0	84.0	59	53	7.5	27
200W	1/5	R88G-HPG14A05200PB	65.0	58	60	80×80	70	90	56.0	55.5	40	37	2.5	21
	1/11	R88G-HPG20A11200PB	78.0	80	90	80×80	105	90	85.0	84.0	59	53	7.5	27
	1/21	R88G-HPG20A21200PB	78.0	80	90	80×80	105	90	85.0	84.0	59	53	7.5	27
	1/33	R88G-HPG20A33200PB	78.0	80	90	80×80	105	90	85.0	84.0	59	53	7.5	27
	1/45	R88G-HPG20A45200PB	78.0	80	90	80×80	105	90	85.0	84.0	59	53	7.5	27
400W	1/5	R88G-HPG20A05400PB	78.0	80	90	80×80	105	90	85.0	84.0	59	53	7.5	27
	1/11	R88G-HPG20A11400PB	78.0	80	90	80×80	105	90	85.0	84.0	59	53	7.5	27
	1/21	R88G-HPG20A21400PB	78.0	80	90	80×80	105	90	85.0	84.0	59	53	7.5	27
	1/33	R88G-HPG32A33400PB	104.0	133	120	φ122	135	90	115.0	114.0	84	98	12.5	35
	1/45	R88G-HPG32A45400PB	104.0	133	120	φ122	135	90	115.0	114.0	84	98	12.5	35

注1. 标准型轴形状为直轴。
型号后带“J”为带按键和阀门的直轴型号。
2. 如果按键被拆下，应使用带按键的伺服电机。

外形图



	外形尺寸(mm)												型号	
	G	S	T	Z1	Z2	AT*1	按键尺寸				阀门尺寸			
							QK	b	h	t1	M	L		
5	8	20	3.4	M4×9	M3	15	3	3	1.8	M3	6	R88G-HPG11B05100PB	1/5	100W
8	16	28	5.5	M4×10	M3	25	5	5	3.0	M4	8	R88G-HPG14A11100PB	1/11	
8	16	28	5.5	M4×10	M3	25	5	5	3.0	M4	8	R88G-HPG14A21100PB	1/21	
10	25	42	9.0	M4×10	M3	36	8	7	4.0	M6	12	R88G-HPG20A33100PB	1/33	
10	25	42	9.0	M4×10	M3	36	8	7	4.0	M6	12	R88G-HPG20A45100PB	1/45	
8	16	28	5.5	M5×12	M4	25	5	5	3.0	M4	8	R88G-HPG14A05200PB	1/5	200W
10	25	42	9.0	M5×12	M4	36	8	7	4.0	M6	12	R88G-HPG20A11200PB	1/11	
10	25	42	9.0	M5×12	M4	36	8	7	4.0	M6	12	R88G-HPG20A21200PB	1/21	
10	25	42	9.0	M5×12	M4	36	8	7	4.0	M6	12	R88G-HPG20A33200PB	1/33	
10	25	42	9.0	M5×12	M4	36	8	7	4.0	M6	12	R88G-HPG20A45200PB	1/45	
10	25	42	9.0	M5×12	M4	36	8	7	4.0	M6	12	R88G-HPG20A05400PB	1/5	400W
10	25	42	9.0	M5×12	M4	36	8	7	4.0	M6	12	R88G-HPG20A11400PB	1/11	
10	25	42	9.0	M5×12	M4	36	8	7	4.0	M6	12	R88G-HPG20A21400PB	1/21	
13	40	82	11.0	M5×12	M6	70	12	8	5.0	M10	20	R88G-HPG32A33400PB	1/33	
13	40	82	11.0	M5×12	M6	70	12	8	5.0	M10	20	R88G-HPG32A45400PB	1/45	

*1. 为设置螺钉。

齿隙 3分以内

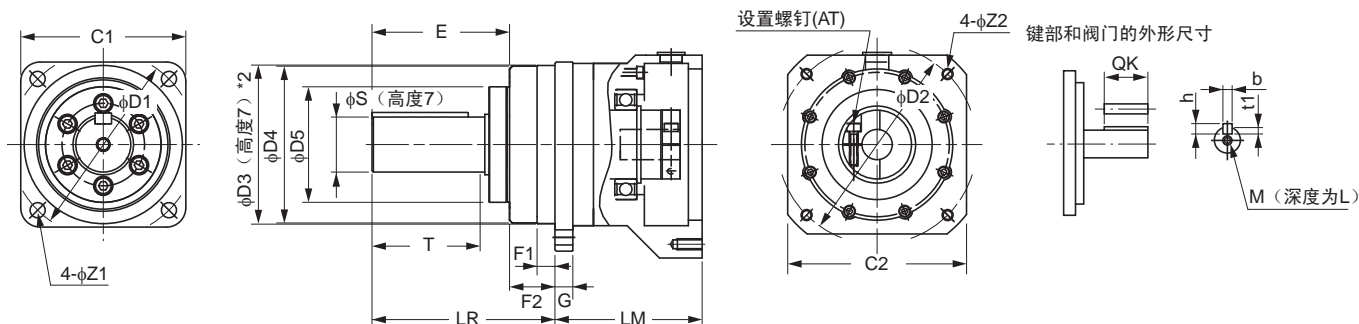
<圆柱型>

• 2,000r/min伺服电机 (1~7.5kW)

型号			外形图	外形尺寸(mm)											
				LM	LR	C1	C2	D1	D2	D3	D4	D5	E	F1	F2
1kW	1/5	R88G-HPG32A053K0B□	1	107	133	120	130×130	135	145	115	114	84	98	12.5	35
	1/11	R88G-HPG32A112K0SB□	1	107	133	120	130×130	135	145	115	114	84	98	12.5	35
	1/21	R88G-HPG32A211K0SB□	1	107	133	120	130×130	135	145	115	114	84	98	12.5	35
	1/33	R88G-HPG50A332K0SB□	2	123	156	170	φ170	190	145	165	163	122	103	12	53
	1/45	R88G-HPG50A451K0SB□	2	123	156	170	φ170	190	145	165	163	122	103	12	53
1.5kW	1/5	R88G-HPG32A053K0B□	1	107	133	120	130×130	135	145	115	114	84	98	12.5	35
	1/11	R88G-HPG32A112K0SB□	1	107	133	120	130×130	135	145	115	114	84	98	12.5	35
	1/21	R88G-HPG50A213K0B□	2	123	156	170	φ170	190	145	165	163	122	103	12	53
	1/33	R88G-HPG50A332K0SB□	2	123	156	170	φ170	190	145	165	163	122	103	12	53
2kW	1/5	R88G-HPG32A053K0B□	1	107	133	120	130×130	135	145	115	114	84	98	12.5	35
	1/11	R88G-HPG32A112K0SB□	1	107	133	120	130×130	135	145	115	114	84	98	12.5	35
	1/21	R88G-HPG50A213K0B□	2	123	156	170	φ170	190	145	165	163	122	103	12	53
	1/33	R88G-HPG50A332K0SB□	2	123	156	170	φ170	190	145	165	163	122	103	12	53
3kW	1/5	R88G-HPG32A054K0B□	1	129	133	120	130×130	135	145	115	114	84	98	12.5	35
	1/11	R88G-HPG50A115K0B□	1	149	156	170	130×130	190	145	165	163	122	103	12	53
	1/21	R88G-HPG50A213K0SB□	1	149	156	170	130×130	190	145	165	163	122	103	12	53
	1/25	R88G-HPG65A253K0SB□	1	231	222	230	130×130	260	145	220	214	168	165	12	57
4kW	1/5	R88G-HPG50A054K0SB□	1	149	156	170	180×180	190	165	165	163	122	103	12	53
	1/11	R88G-HPG50A114K0SB□	1	149	156	170	180×180	190	165	165	163	122	103	12	53
	1/20	R88G-HPG65A204K0SB□	1	231	222	230	180×180	260	165	220	214	168	165	12	57
	1/25	R88G-HPG65A254K0SB□	1	231	222	230	180×180	260	165	220	214	168	165	12	57
5kW	1/5	R88G-HPG50A055K0SB□	1	149	156	170	180×180	190	200	165	163	122	103	12	53
	1/11	R88G-HPG50A115K0SB□	1	149	156	170	180×180	190	200	165	163	122	103	12	53
	1/20	R88G-HPG65A205K0SB□	1	231	222	230	180×180	260	200	220	214	168	165	12	57
	1/25	R88G-HPG65A255K0SB□	1	231	222	230	180×180	260	200	220	214	168	165	12	57
7.5kW	1/5	R88G-HPG65A057K5SB□	1	184.5	222	230	180×180	260	200	220	214	168	165	12.0	57
	1/12	R88G-HPG65A127K5SB□	1	254.5	222	230	180×180	260	200	220	214	168	165	12.0	57

- 注1. 标准型轴形状为直轴。
- 2. 订购直轴带键带阀门的减速机时，在型号后方空格指示的位置加上“J”。(例: R88G-HPG11B05100BJ)
- 3. 电机轴插入部分的直径与相对应的电机轴直径相同。
- 4. 如果按键被拆下，应使用带按键的伺服电机。
- 5. 资料中的尺寸图仅表示主要尺寸，不一定符合产品的具体形状。

外形图 1

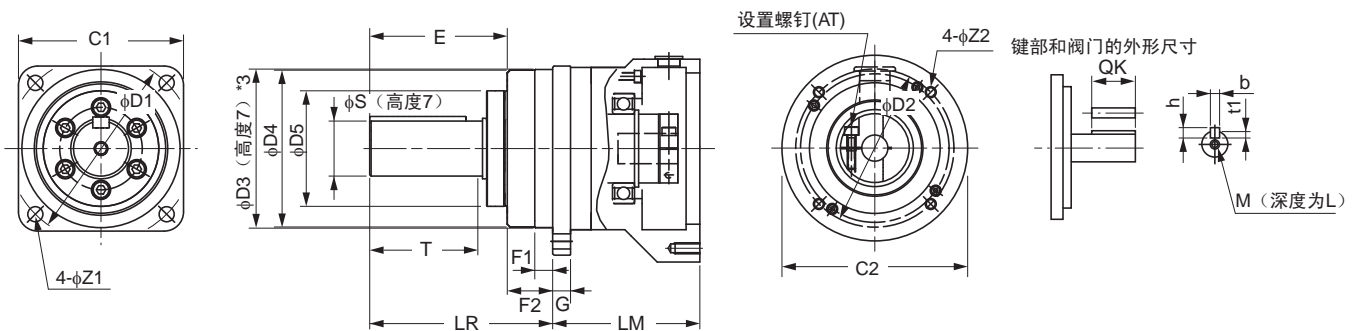


*2. R88G-HPG50□、R88G-HPG65的公差为“h8”。

外形尺寸(mm)													型号	
G	S	T	Z1	Z2	AT*1	键部外形尺寸				阀门外形尺寸				
						QK	b	h	t1	M	L			
13	40	82	11	M8×18	M6	70	12	8	5	M10	20	R88G-HPG32A053K0B□	1/5	1kW
13	40	82	11	M8×18	M6	70	12	8	5	M10	20	R88G-HPG32A112K0SB□	1/11	
13	40	82	11	M8×18	M6	70	12	8	5	M10	20	R88G-HPG32A211K0SB□	1/21	
16	50	82	14	M8×16	M6	70	14	9	5.5	M10	20	R88G-HPG50A332K0SB□	1/33	
16	50	82	14	M8×16	M6	70	14	9	5.5	M10	20	R88G-HPG50A451K0SB□	1/45	
13	40	82	11	M8×18	M6	70	12	8	5	M10	20	R88G-HPG32A053K0B□	1/5	1.5kW
13	40	82	11	M8×18	M6	70	12	8	5	M10	20	R88G-HPG32A112K0SB□	1/11	
16	50	82	14	M8×16	M6	70	14	9	5.5	M10	20	R88G-HPG50A213K0B□	1/21	
16	50	82	14	M8A~16	M6	70	14	9	5.5	M10	20	R88G-HPG50A332K0SB□	1/33	
13	40	82	11	M8×18	M6	70	12	8	5	M10	20	R88G-HPG32A053K0B□	1/5	2kW
13	40	82	11	M8×18	M6	70	12	8	5	M10	20	R88G-HPG32A112K0SB□	1/11	
16	50	82	14	M8×16	M6	70	14	9	5.5	M10	20	R88G-HPG50A213K0B□	1/21	
16	50	82	14	M8×16	M6	70	14	9	5.5	M10	20	R88G-HPG50A332K0SB□	1/33	3kW
13	40	82	11	M8×25	M6	70	12	8	5	M10	20	R88G-HPG32A054K0B□	1/5	
16	50	82	14	M8×25	M6	70	14	9	5.5	M10	20	R88G-HPG50A115K0B□	1/11	
16	50	82	14	M8×25	M6	70	14	9	5.5	M10	20	R88G-HPG50A213K0SB□	1/21	
25	80	130	18	M8×25	M8	110	22	14	9	M16	35	R88G-HPG65A253K0SB□	1/25	4kW
16	50	82	14	M10×25	M6	70	14	9	5.5	M10	20	R88G-HPG50A054K0SB□	1/5	
16	50	82	14	M10×25	M6	70	14	9	5.5	M10	20	R88G-HPG50A114K0SB□	1/11	
25	80	130	18	M10×25	M8	110	22	14	9	M16	35	R88G-HPG65A204K0SB□	1/20	
25	80	130	18	M10×25	M8	110	22	14	9	M16	35	R88G-HPG65A254K0SB□	1/25	5kW
16	50	82	14	M12×25	M6	70	14	9	5.5	M10	20	R88G-HPG50A055K0SB□	1/5	
16	50	82	14	M12×25	M6	70	14	9	5.5	M10	20	R88G-HPG50A115K0SB□	1/11	
25	80	130	18	M12×25	M8	110	22	14	9	M16	35	R88G-HPG65A205K0SB□	1/20	
25	80	130	18	M12×25	M8	110	22	14	9	M16	35	R88G-HPG65A255K0SB□	1/25	7.5kW
25	80	130	18	M12×25	M8	110	22	14	9.0	M16	35	R88G-HPG65A057K5SB□	1/5	
25	80	130	18	M12×25	M8	110	22	14	9.0	M16	35	R88G-HPG65A127K5SB□	1/12	

*1. 为设置螺钉。

外形图 2



*3. R88G-HPG50□、R88G-HPG65的公差为“h8”。

齿隙 3分以内

<圆柱型>

• 1,000r/min伺服电机 (900W~6kW)

型号			外形图	外形尺寸(mm)											
				LM	LR	C1	C2	D1	D2	D3	D4	D5	E	F1	F2
900W	1/5	R88G-HPG32A05900TB□	1	129	133	120	130×130	135	145	115	114	84	98	12.5	35
	1/11	R88G-HPG32A11900TB□	1	129	133	120	130×130	135	145	115	114	84	98	12.5	35
	1/21	R88G-HPG50A21900TB□	1	149	156	170	130×130	190	145	165	163	122	103	12	53
	1/33	R88G-HPG50A33900TB□	1	149	156	170	130×130	190	145	165	163	122	103	12	53
2kW	1/5	R88G-HPG32A052K0TB□	1	129	133	120	180×180	135	200	115	114	84	98	12.5	35
	1/11	R88G-HPG50A112K0TB□	1	149	156	170	180×180	190	200	165	163	122	103	12	53
	1/21	R88G-HPG50A212K0TB□	1	149	156	170	180×180	190	200	165	163	122	103	12	53
	1/25	R88G-HPG65A255K0SB□	1	231	222	230	180×180	260	200	220	214	168	165	12	57
3kW	1/5	R88G-HPG50A055K0SB□	1	149	156	170	180×180	190	200	165	163	122	103	12	53
	1/11	R88G-HPG50A115K0SB□	1	149	156	170	180×180	190	200	165	163	122	103	12	53
	1/20	R88G-HPG65A205K0SB□	1	231	222	230	180×180	260	200	220	214	168	165	12	57
	1/25	R88G-HPG65A255K0SB□	1	231	222	230	180×180	260	200	220	214	168	165	12	57
4.5kW	1/5	R88G-HPG50A054K5TB□	1	149	156	170	180×180	190	200	165	163	122	103	12.0	53
	1/12	R88G-HPG65A127K5SB□	1	254.5	222	230	180×180	260	200	220	214	168	165	12.0	57
	1/20	R88G-HPG65A204K5TB□	1	254.5	222	230	180×180	260	200	220	214	168	165	12.0	57
6kW	1/5	R88G-HPG65A057K5SB□	1	184.5	222	230	180×180	260	200	220	214	168	165	12.0	57
	1/12	R88G-HPG65A127K5SB□	1	254.5	222	230	180×180	260	200	220	214	168	165	12.0	57

注1. 标准型轴形状为直轴。

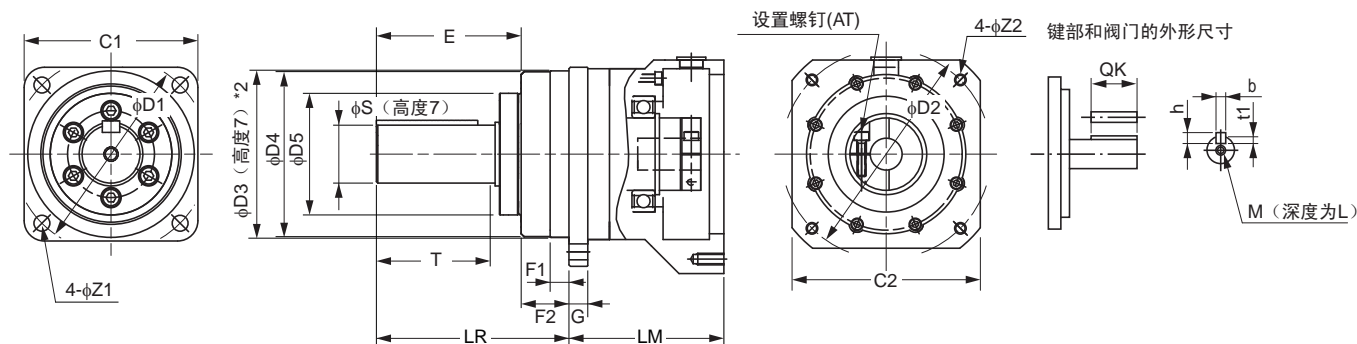
2. 订购直轴带键带阀门的减速机时, 在型号后方空格指示的位置加上“J”。(例: R88G-HPG11B05100BJ)

3. 电机轴插入部分的直径与相对应的电机轴直径相同。

4. 如果按键被拆下, 应使用带按键的伺服电机。

5. 资料中的尺寸图仅表示主要尺寸, 不一定符合产品的具体形状。

外形图1



*2. R88G-HPG50□、R88G-HPG65的公差为“h8”。

	外形尺寸(mm)												型号		
	G	S	T	Z1	Z2	AT*1	键部外形尺寸				阀门外形尺寸				
							QK	b	h	t1	M	L			
	13	40	82	11	M8×25	M6	70	12	8	5	M10	20	R88G-HPG32A05900TB□	1/5	900W
	13	40	82	11	M8×25	M6	70	12	8	5	M10	20	R88G-HPG32A11900TB□	1/11	
	16	50	82	14	M8×25	M6	70	14	9	5.5	M10	20	R88G-HPG50A21900TB□	1/21	
	16	50	82	14	M8×25	M6	70	14	9	5.5	M10	20	R88G-HPG50A33900TB□	1/33	
	13	40	82	11	M12×25	M6	70	12	8	5	M10	20	R88G-HPG32A052K0TB□	1/5	2kW
	16	50	82	14	M12×25	M6	70	14	9	5.5	M10	20	R88G-HPG50A112K0TB□	1/11	
	16	50	82	14	M12×25	M6	70	14	9	5.5	M10	20	R88G-HPG50A212K0TB□	1/21	
	25	80	130	18	M12×25	M8	110	22	14	9	M16	35	R88G-HPG65A255K0SB□	1/25	
	16	50	82	14	M12×25	M6	70	14	9	5.5	M10	20	R88G-HPG50A055K0SB□	1/5	3kW
	16	50	82	14	M12×25	M6	70	14	9	5.5	M10	20	R88G-HPG50A115K0SB□	1/11	
	25	80	130	18	M12×25	M8	110	22	14	9	M16	35	R88G-HPG65A205K0SB□	1/20	
	25	80	130	18	M12×25	M8	110	22	14	9	M16	35	R88G-HPG65A255K0SB□	1/25	
	16	50	82	14	M12×25	M6	70	14	9	5.5	M10	20	R88G-HPG50A054K5TB□	1/5	4.5kW
	25	80	130	18	M12×25	M8	110	22	14	9	M16	35	R88G-HPG65A127K5SB□	1/12	
	25	80	130	18	M12×25	M8	110	22	14	9	M16	35	R88G-HPG65A204K5TB□	1/20	
	25	80	130	18	M12×25	M8	110	22	14	9	M16	35	R88G-HPG65A057K5SB□	1/5	6kW
	25	80	130	18	M12×25	M8	110	22	14	9	M16	35	R88G-HPG65A127K5SB□	1/12	

*1. 为设置螺钉。

齿隙 15分以内

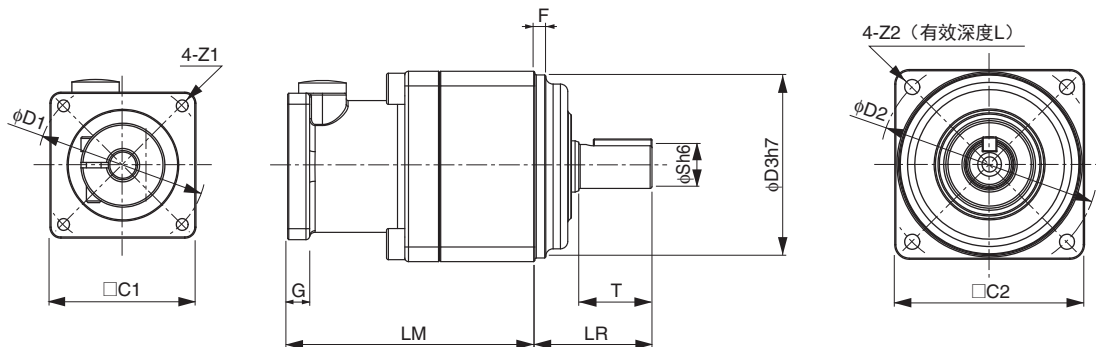
<圆柱型>

• 3,000r/min伺服电机(50~750W)

型号			尺寸(mm)										
			LM	LR	C1	C2	D1	D2	D3	F	G	S	T
50W	1/5	R88G-VRXF05B100CJ	67.5	32	40	52	46	60	50	3	6	12	20
	1/9	R88G-VRXF09B100CJ	67.5	32	40	52	46	60	50	3	6	12	20
	1/15	R88G-VRXF15B100CJ	78.0	32	40	52	46	60	50	3	6	12	20
	1/25	R88G-VRXF25B050CJ	78.0	32	40	52	46	60	50	3	6	12	20
100W	1/5	R88G-VRXF05B100CJ	67.5	32	40	52	46	60	50	3	6	12	20
	1/9	R88G-VRXF09B100CJ	67.5	32	40	52	46	60	50	3	6	12	20
	1/15	R88G-VRXF15B100CJ	78.0	32	40	52	46	60	50	3	6	12	20
	1/25	R88G-VRXF25B100CJ	78.0	32	40	52	46	60	50	3	6	12	20
200W	1/5	R88G-VRXF05B200CJ	72.5	32	60	52	70	60	50	3	10	12	20
	1/9	R88G-VRXF09C200CJ	89.5	50	60	78	70	90	70	3	8	19	30
	1/15	R88G-VRXF15C200CJ	100.0	50	60	78	70	90	70	3	8	19	30
	1/25	R88G-VRXF25C200CJ	100.0	50	60	78	70	90	70	3	8	19	30
400W	1/5	R88G-VRXF05C400CJ	89.5	50	60	78	70	90	70	3	8	19	30
	1/9	R88G-VRXF09C400CJ	89.5	50	60	78	70	90	70	3	8	19	30
	1/15	R88G-VRXF15C400CJ	100.0	50	60	78	70	90	70	3	8	19	30
	1/25	R88G-VRXF25C400CJ	100.0	50	60	78	70	90	70	3	8	19	30
750W	1/5	R88G-VRXF05C750CJ	93.5	50	80	78	90	90	70	3	10	19	30
	1/9	R88G-VRXF09D750CJ	97.5	61	80	98	90	115	90	5	10	24	40
	1/15	R88G-VRXF15D750CJ	110.0	61	80	98	90	115	90	5	10	24	40
	1/25	R88G-VRXF25D750CJ	110.0	61	80	98	90	115	90	5	10	24	40

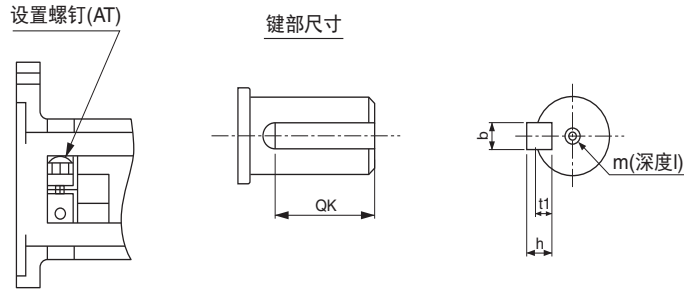
- 注1. 标准型轴形状为直轴带按键，带阀门。
- 2. 电机轴插入部分的直径与相对应的电机轴直径相同。
- 3. 如果按键被拆下，应使用带按键的伺服电机。
- 4. 本手册记载的外形尺寸仅为主要尺寸，非产品详细形状。

外形图



	尺寸(mm)										型号		
	Z1	Z2	AT	L	键部尺寸				阀门尺寸				
					QK	b	h	t1	m	l			
	M4	M5	M4	12	16	4	4	2.5	M5	10	R88G-VRXF05B100CJ	1/5	50W
	M4	M5	M4	12	16	4	4	2.5	M5	10	R88G-VRXF09B100CJ	1/9	
	M4	M5	M4	12	16	4	4	2.5	M5	10	R88G-VRXF15B100CJ	1/15	
	M4	M5	M4	12	16	4	4	2.5	M5	10	R88G-VRXF25B050CJ	1/25	
	M4	M5	M4	12	16	4	4	2.5	M5	10	R88G-VRXF05B100CJ	1/5	100W
	M4	M5	M4	12	16	4	4	2.5	M5	10	R88G-VRXF09B100CJ	1/9	
	M4	M5	M4	12	16	4	4	2.5	M5	10	R88G-VRXF15B100CJ	1/15	
	M4	M5	M4	12	16	4	4	2.5	M5	10	R88G-VRXF25B100CJ	1/25	
	M4	M5	M4	12	16	4	4	2.5	M5	10	R88G-VRXF05B200CJ	1/5	200W
	M4	M6	M5	20	22	6	6	3.5	M6	12	R88G-VRXF09C200CJ	1/9	
	M4	M6	M5	20	22	6	6	3.5	M6	12	R88G-VRXF15C200CJ	1/15	
	M4	M6	M5	20	22	6	6	3.5	M6	12	R88G-VRXF25C200CJ	1/25	
	M4	M6	M5	20	22	6	6	3.5	M6	12	R88G-VRXF05C400CJ	1/5	400W
	M4	M6	M5	20	22	6	6	3.5	M6	12	R88G-VRXF09C400CJ	1/9	
	M4	M6	M5	20	22	6	6	3.5	M6	12	R88G-VRXF15C400CJ	1/15	
	M4	M6	M5	20	22	6	6	3.5	M6	12	R88G-VRXF25C400CJ	1/25	
	M5	M6	M6	20	22	6	6	3.5	M6	12	R88G-VRXF05C750CJ	1/5	750W
	M5	M8	M6	20	30	8	7	4	M8	16	R88G-VRXF09D750CJ	1/9	
	M5	M8	M6	20	30	8	7	4	M8	16	R88G-VRXF15D750CJ	1/15	
	M5	M8	M6	20	30	8	7	4	M8	16	R88G-VRXF25D750CJ	1/25	

外形图



齿隙 15分以内

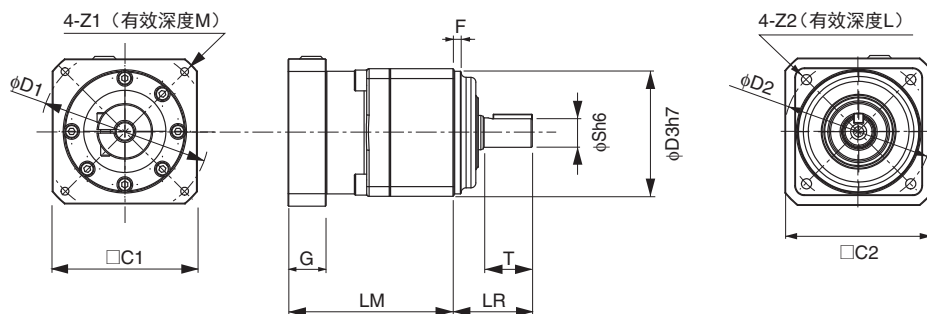
<扁平型伺服电机>

• 3,000r/min伺服电机(100~400W)

型号			尺寸(mm)										
			LM	LR	C1	C2	D1	D2	D3	F	G	S	T
100W	1/5	R88G-VRXF05B100PCJ	67.5	32	60	52	70	60	50	3	15.5	12	20
	1/9	R88G-VRXF09B100PCJ	67.5	32	60	52	70	60	50	3	15.5	12	20
	1/15	R88G-VRXF15B100PCJ	83.5	32	60	52	70	60	50	3	15.5	12	20
	1/25	R88G-VRXF25B100PCJ	83.5	32	60	52	70	60	50	3	15.5	12	20
200W	1/5	R88G-VRXF05B200PCJ	77.5	32	80	52	90	60	50	3	21.5	12	20
	1/9	R88G-VRXF09C200PCJ	94.5	50	80	78	90	90	70	3	21.5	19	30
	1/15	R88G-VRXF15C200PCJ	105.0	50	80	78	90	90	70	3	21.5	19	30
	1/25	R88G-VRXF25C200PCJ	105.0	50	80	78	90	90	70	3	21.5	19	30
400W	1/5	R88G-VRXF05C400PCJ	94.5	50	80	78	90	90	70	3	21.5	19	30
	1/9	R88G-VRXF09C400PCJ	94.5	50	80	78	90	90	70	3	21.5	19	30
	1/15	R88G-VRXF15C400PCJ	105.0	50	80	78	90	90	70	3	21.5	19	30
	1/25	R88G-VRXF25C400PCJ	105.0	50	80	78	90	90	70	3	21.5	19	30

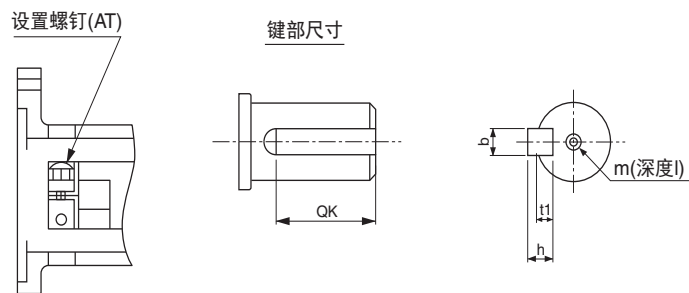
- 注1. 标准型轴形状为直轴带按键，带阀门。
- 2. 电机轴插入部分的直径与相对应的电机轴直径相同。
- 3. 如果按键被拆下，应使用带按键的伺服电机。
- 4. 本手册记载的外形尺寸仅为主要尺寸，非产品详细形状。

外形图



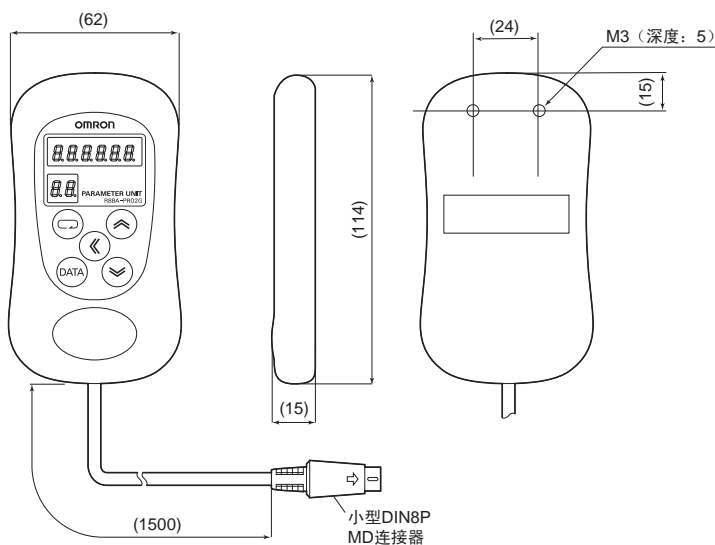
	尺寸(mm)											型号		
	Z1	Z2	AT	M	L	键部尺寸				阀门尺寸				
						QK	b	h	t1	m	l			
	M4	M5	M4	9	12	16	4	4	2.5	M5	10	R88G-VRXF05B100PCJ	1/5	100W
	M4	M5	M4	9	12	16	4	4	2.5	M5	10	R88G-VRXF09B100PCJ	1/9	
	M4	M5	M4	9	12	16	4	4	2.5	M5	10	R88G-VRXF15B100PCJ	1/15	
	M4	M5	M4	9	12	16	4	4	2.5	M5	10	R88G-VRXF25B100PCJ	1/25	
	M5	M5	M4	11	12	16	4	4	2.5	M5	10	R88G-VRXF05B200PCJ	1/5	200W
	M5	M6	M5	11	20	22	6	6	3.5	M6	12	R88G-VRXF09C200PCJ	1/9	
	M5	M6	M5	11	20	22	6	6	3.5	M6	12	R88G-VRXF15C200PCJ	1/15	
	M5	M6	M5	11	20	22	6	6	3.5	M6	12	R88G-VRXF25C200PCJ	1/25	
	M5	M6	M5	11	20	22	6	6	3.5	M6	12	R88G-VRXF05C400PCJ	1/5	400W
	M5	M6	M5	11	20	22	6	6	3.5	M6	12	R88G-VRXF09C400PCJ	1/9	
	M5	M6	M5	11	20	22	6	6	3.5	M6	12	R88G-VRXF15C400PCJ	1/15	
	M5	M6	M5	11	20	22	6	6	3.5	M6	12	R88G-VRXF25C400PCJ	1/25	

外形图



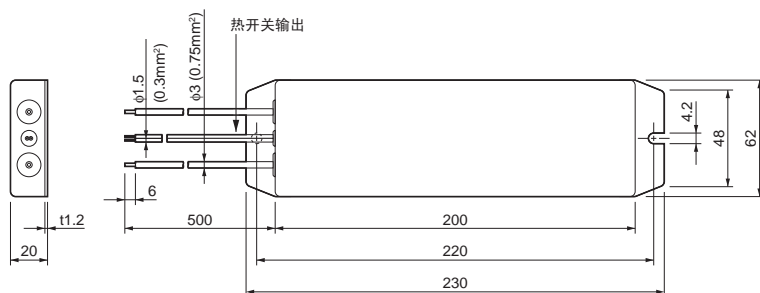
● 参数单元

R88A-PR02G

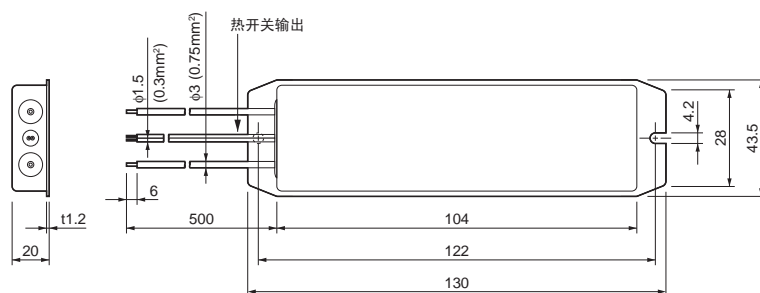


● 外部再生电阻

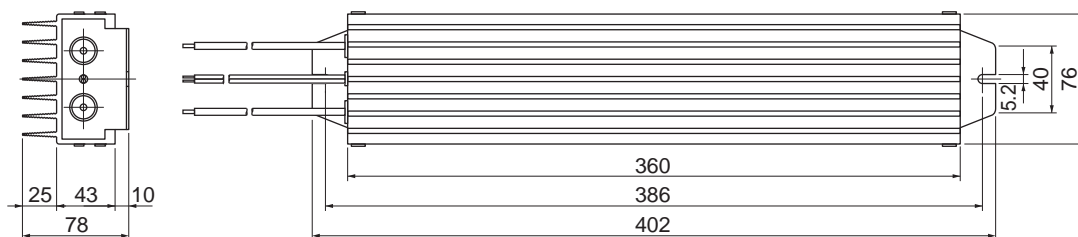
R88A-RR22047S1



R88A-RR08050S/-RR080100S

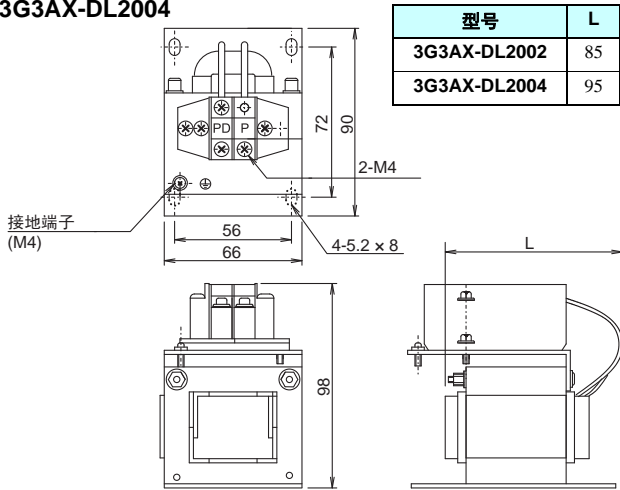


R88A-RR50020S

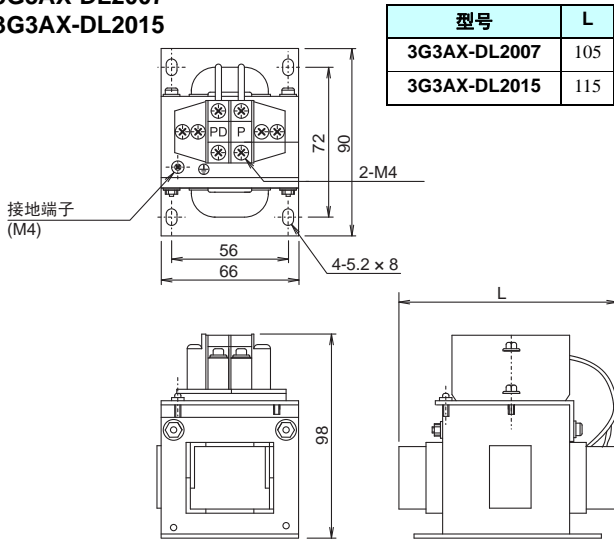


● 电抗器

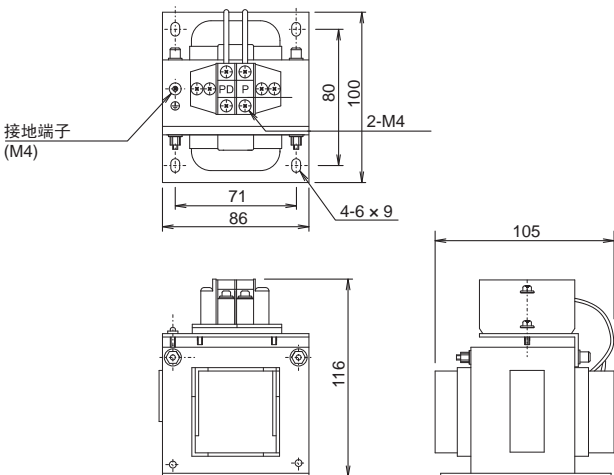
3G3AX-DL2002
3G3AX-DL2004



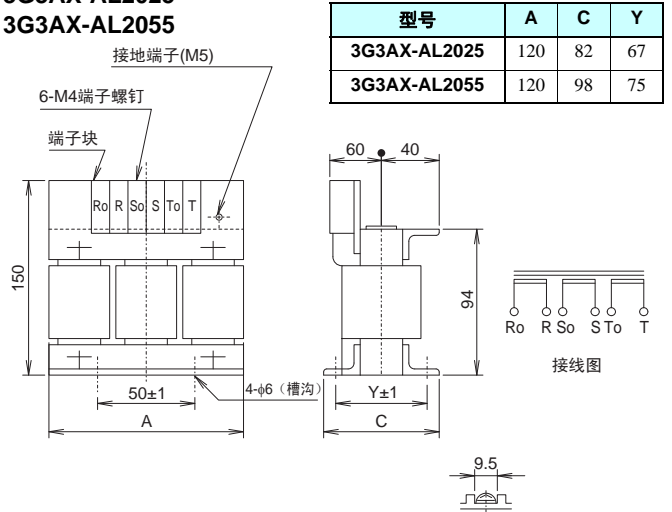
3G3AX-DL2007
3G3AX-DL2015



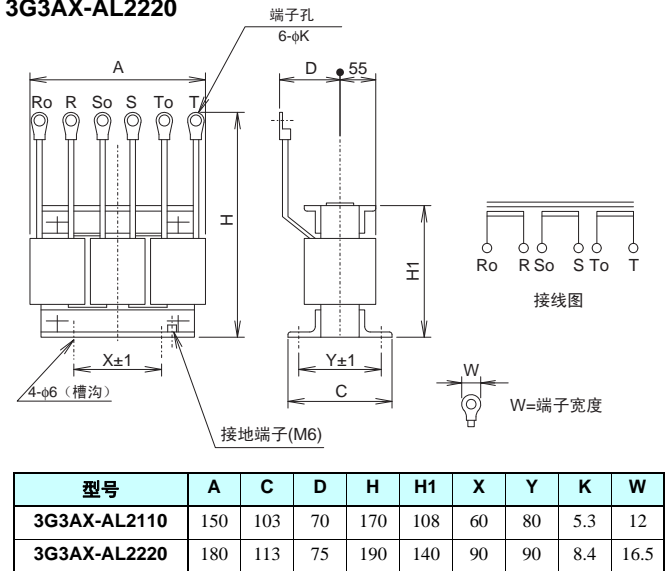
3G3AX-DL2022



3G3AX-AL2025
3G3AX-AL2055



3G3AX-AL2110
3G3AX-AL2220



相关手册

类型	手册名称
R88M-G/R88D-GT	G系列通用脉冲串输入/模拟量输入型AC伺服电机/驱动器操作手册
CXONE-AL□□D-V□	CX-Drive操作手册

G系列MECHATROLINK-II通信内置型AC伺服电机/驱动器

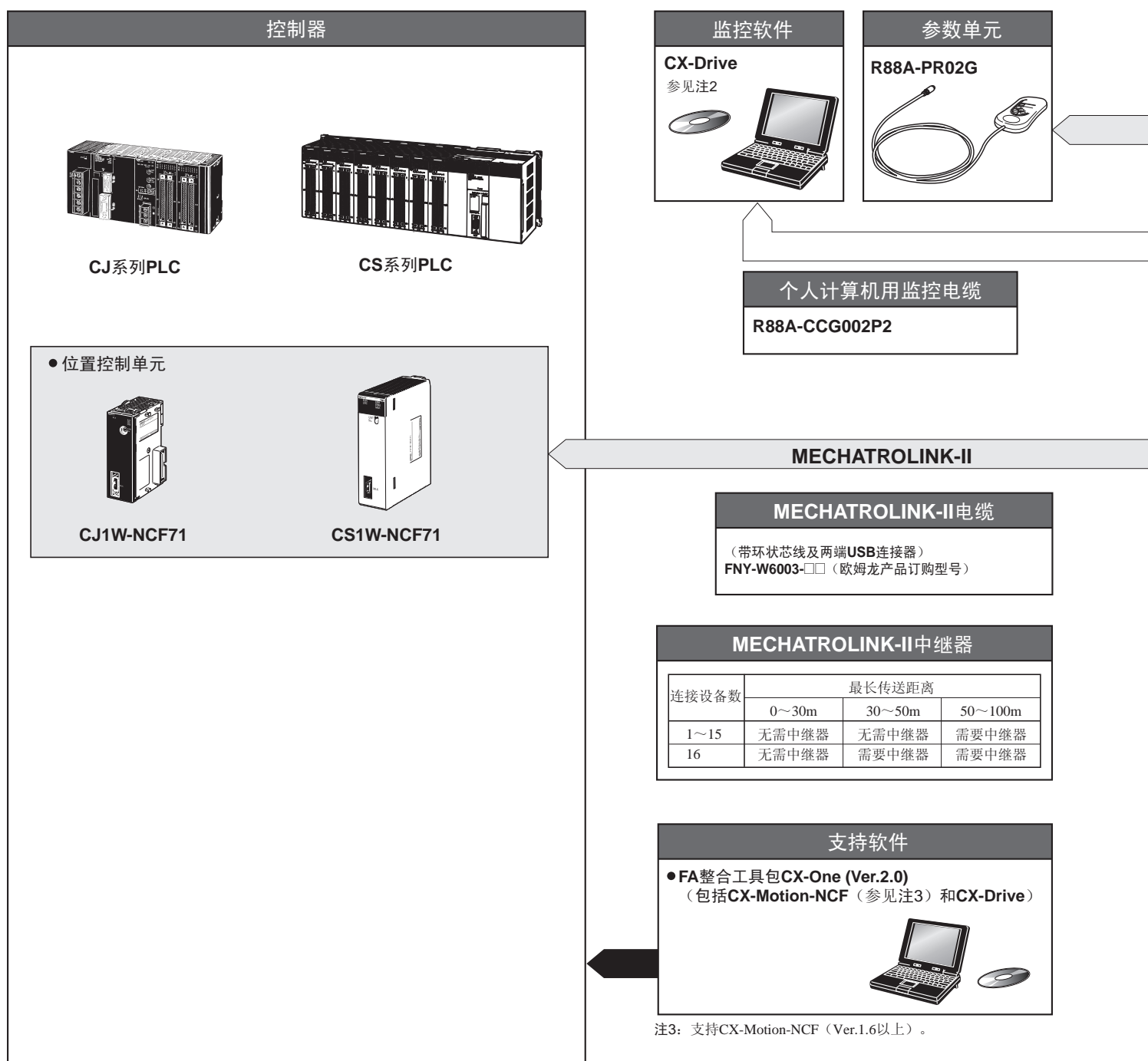
R88M-G/R88D-GN□-ML2

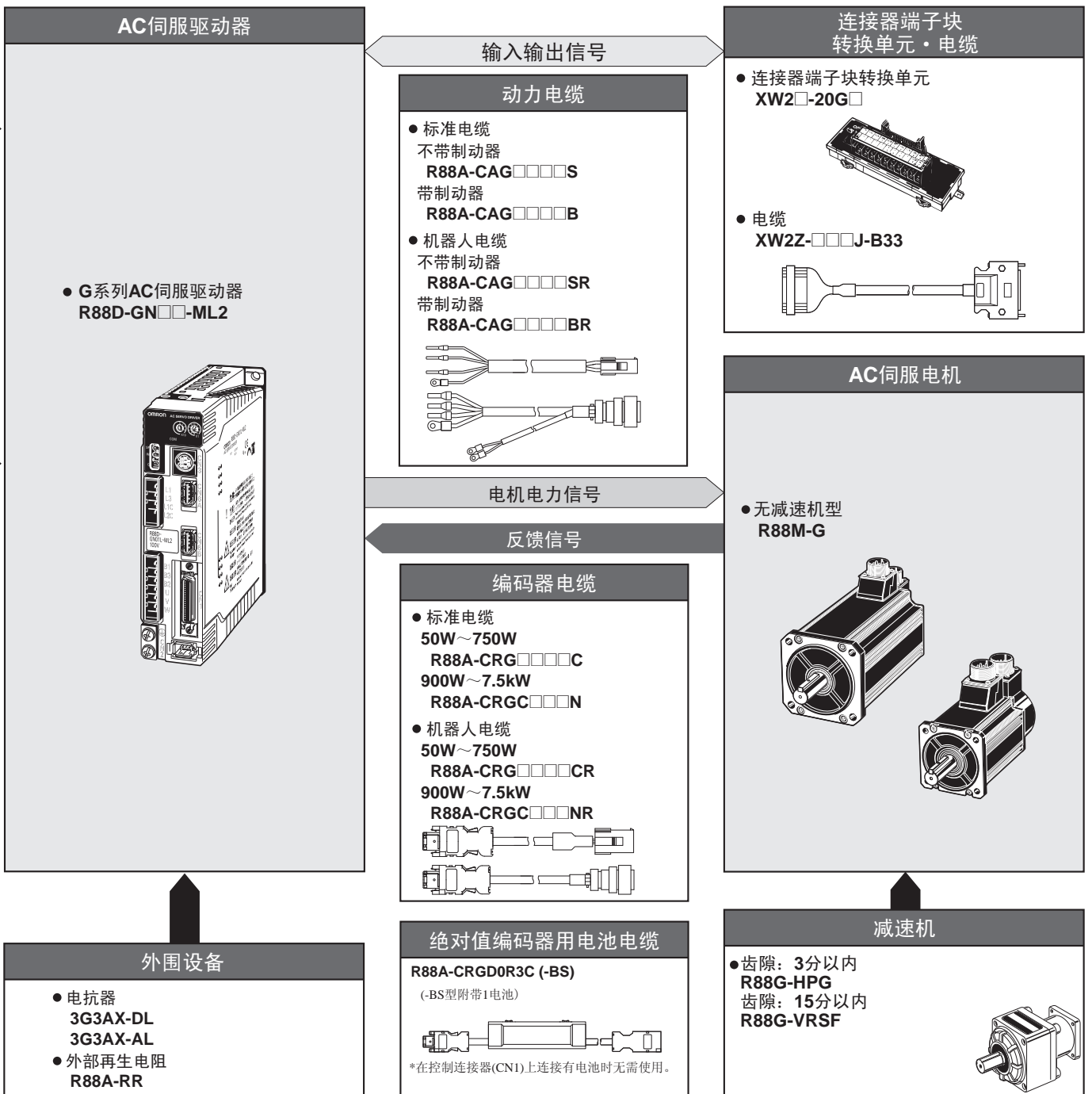
节省空间、可实现与控制器的MECHATROLINK-II通信

- 通过MECHATROLINK-II (参见注1) 通信进行数据传送
通过数据通信传递伺服驱动器与控制器之间有效接口的所有控制数据。解除了控制信号的传送性能限制, 可最大限度的发挥出伺服电机性能。
- 通过在驱动器本体中内置通信模块, 可实现大幅度节省控制盘内的空间。

注1. MECHATROLINK-II为MECHATROLINK协会的注册商标。
2. G系列MECHATROLINK-II通信型伺服驱动器的CX-Drive (Ver.1.62)应用可通过CX-One V2/V3自动更新 (2008年7月31日起) 进行兼容。

系统配置

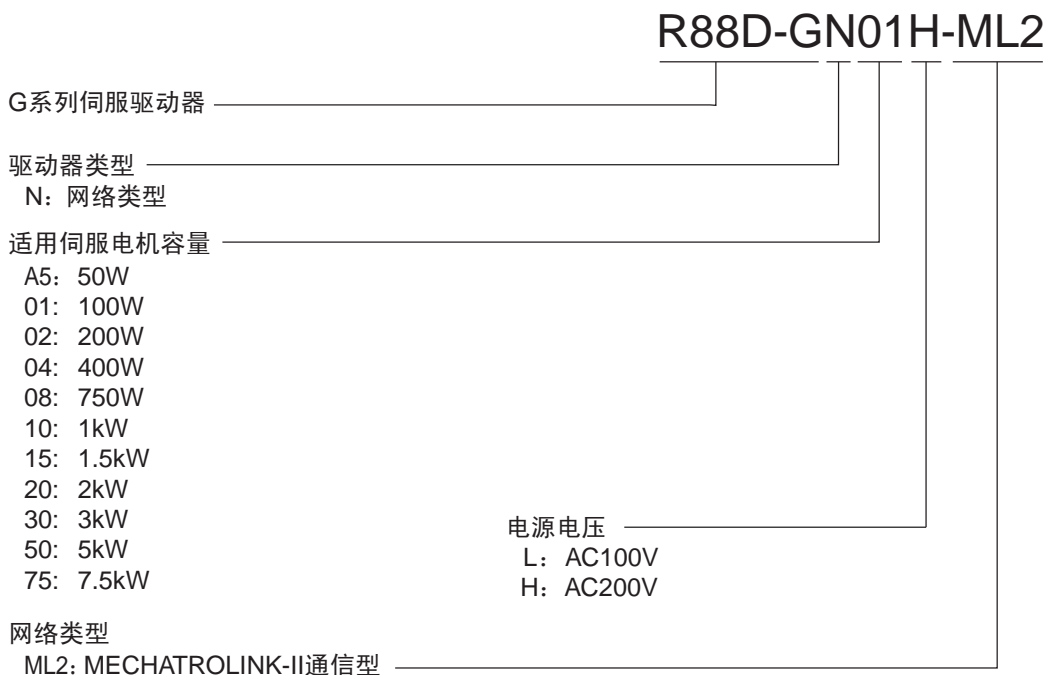




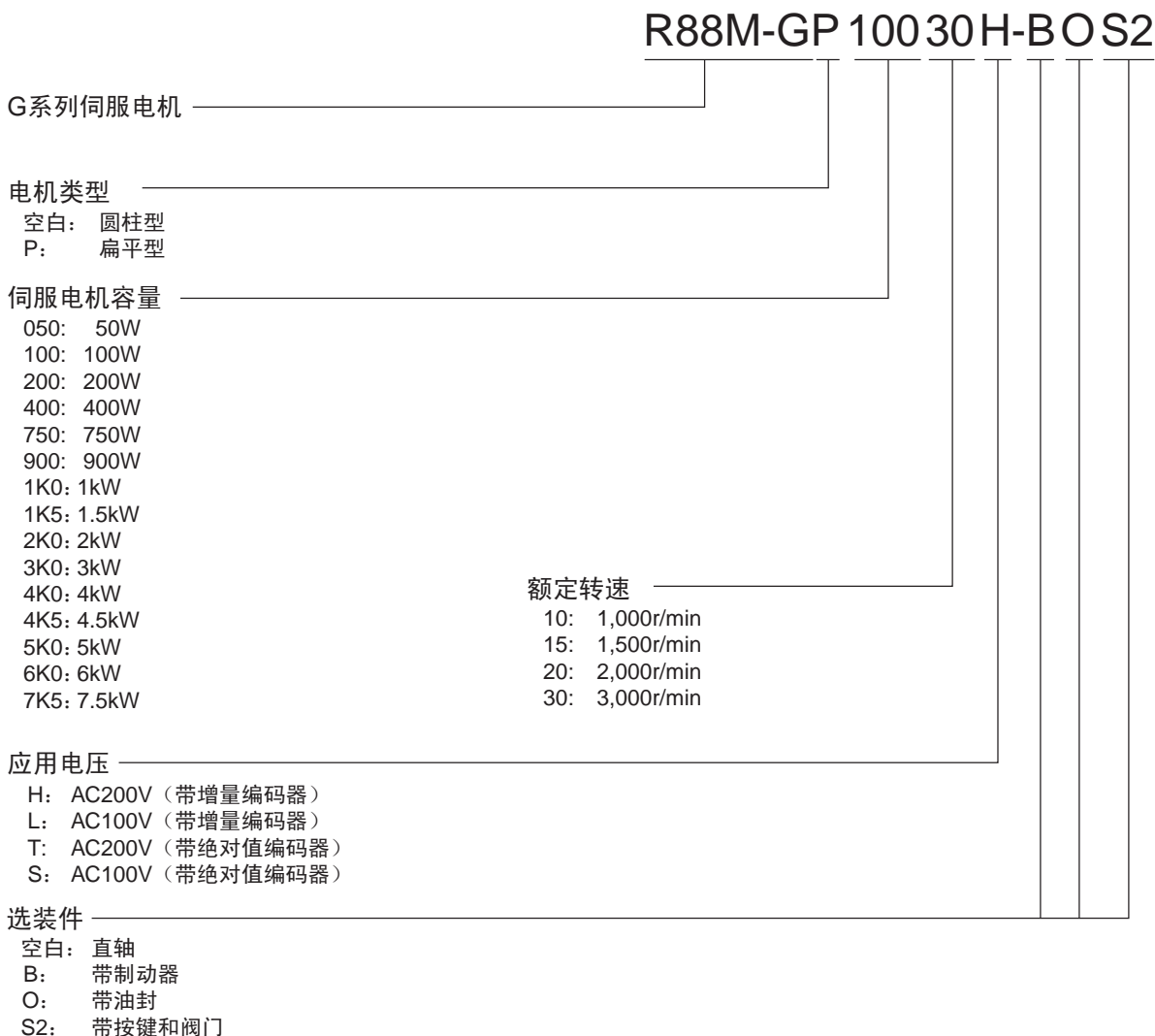
型号说明

● 伺服驱动器型号

型号提供伺服驱动器类型、适用伺服电机容量和电源电压等信息。



● 伺服电机型号



● 认识减速器型号

电机容量与减速器的组合，请参照「种类」的「减速器」页。

齿隙 = 3' Max.

R88G-HPG14A05100PBJ

伺服电机用减速器
齿隙 = 3' Max.

法兰盘规格编号

- 11B : □40
- 14A : □60
- 20A : □90
- 32A : □120
- 50A : □170
- 65A : □230

减速比

- 05 : 1/5
- 09 : 1/9 (仅限机架11A)
- 11 : 1/11 (机架65A除外)
- 12 : 1/12 (仅限机架65A)
- 20 : 1/20 (仅限机架65A)
- 21 : 1/21 (机架65A除外)
- 25 : 1/25 (仅限机架65A)
- 33 : 1/33
- 45 : 1/45

适用伺服电机容量

- 050 : 50W
- 100 : 100W
- 200 : 200W
- 400 : 400W
- 750 : 750W
- 900 : 900W
- 1K0 : 1kW
- 1K5 : 1.5kW
- 2K0 : 2kW
- 3K0 : 3kW
- 4K0 : 4kW
- 4K5 : 4.5kW
- 5K0 : 5kW
- 6K0 : 6kW
- 7K5 : 7kW

电机类型

- 空白 : 3,000r/min圆柱型伺服电机
- P : 扁平型伺服电机
- S : 2,000r/min伺服电机
- T : 1,000r/min伺服电机

齿隙

- B : 3分以内

选装件

- 空白 : 直轴
- J : 带按键和阀门

齿隙 = 15' Max.

R88G-VRXF09B100PCJ

伺服电机用减速器
齿隙 = 15' Max.

减速比

- 05 : 1/5
- 09 : 1/9
- 15 : 1/15
- 25 : 1/25

法兰盘规格编号

- B : □52
- C : □78
- D : □98

适用伺服电机容量

- 100 : 50W、100W
- 200 : 200W
- 400 : 400W
- 750 : 750W

电机类型

- 空白 : 3,000r/min圆柱型伺服电机
- P : 扁平型伺服电机

齿隙

- C : 15分以内

选装件

- J : 带按键和阀门

种类

● 伺服驱动器

规格		型号
单相AC100V	50W	R88D-GNA5L-ML2
	100W	R88D-GN01L-ML2
	200W	R88D-GN02L-ML2
	400W	R88D-GN04L-ML2
单相AC200V	50W	R88D-GN01H-ML2
	100W	
	200W	R88D-GN02H-ML2
	400W	R88D-GN04H-ML2
单相/三相AC200V	750W	R88D-GN08H-ML2
	1kW	R88D-GN10H-ML2
	900W	R88D-GN15H-ML2
	1kW	
	1.5kW	
三相AC200V	2kW	R88D-GN20H-ML2
	2kW	R88D-GN30H-ML2
	3kW	
	3kW	R88D-GN50H-ML2
	4kW	
	4.5kW	
	5kW	
	6kW	R88D-GN75H-ML2
	7.5kW	

● 伺服电机

INC 圆柱型伺服电机用 (3,000r/min)

规格			型号	
			直轴	带按键和阀门的直轴
不带制动器	100 V	50W	R88M-G05030H	R88M-G05030H-S2
		100W	R88M-G10030L	R88M-G10030L-S2
		200W	R88M-G20030L	R88M-G20030L-S2
		400W	R88M-G40030L	R88M-G40030L-S2
	200 V	50W	R88M-G05030H	R88M-G05030H-S2
		100W	R88M-G10030H	R88M-G10030H-S2
		200W	R88M-G20030H	R88M-G20030H-S2
		400W	R88M-G40030H	R88M-G40030H-S2
		750W	R88M-G75030H	R88M-G75030H-S2
带制动器	100 V	50W	R88M-G05030H-B	R88M-G05030H-BS2
		100W	R88M-G10030L-B	R88M-G10030L-BS2
		200W	R88M-G20030L-B	R88M-G20030L-BS2
		400W	R88M-G40030L-B	R88M-G40030L-BS2
	200 V	50W	R88M-G05030H-B	R88M-G05030H-BS2
		100W	R88M-G10030H-B	R88M-G10030H-BS2
		200W	R88M-G20030H-B	R88M-G20030H-BS2
		400W	R88M-G40030H-B	R88M-G40030H-BS2
		750W	R88M-G75030H-B	R88M-G75030H-BS2

注：可选择带油封的型号。

ABS/INC 圆柱型伺服电机用 (3,000r/min)

规格			型号	
			直轴	带按键和阀门的直轴
不带制动器	100 V	50W	R88M-G05030T	R88M-G05030T-S2
		100W	R88M-G10030S	R88M-G10030S-S2
		200W	R88M-G20030S	R88M-G20030S-S2
		400W	R88M-G40030S	R88M-G40030S-S2
	200 V	50W	R88M-G05030T	R88M-G05030T-S2
		100W	R88M-G10030T	R88M-G10030T-S2
		200W	R88M-G20030T	R88M-G20030T-S2
		400W	R88M-G40030T	R88M-G40030T-S2
		750W	R88M-G75030T	R88M-G75030T-S2
		1kW	R88M-G1K030T	R88M-G1K030T-S2
		1.5kW	R88M-G1K530T	R88M-G1K530T-S2
		2kW	R88M-G2K030T	R88M-G2K030T-S2
		3kW	R88M-G3K030T	R88M-G3K030T-S2
		4kW	R88M-G4K030T	R88M-G4K030T-S2
		5kW	R88M-G5K030T	R88M-G5K030T-S2
带制动器	100 V	50W	R88M-G05030T-B	R88M-G05030T-BS2
		100W	R88M-G10030S-B	R88M-G10030S-BS2
		200W	R88M-G20030S-B	R88M-G20030S-BS2
		400W	R88M-G40030S-B	R88M-G40030S-BS2
	200 V	50W	R88M-G05030T-B	R88M-G05030T-BS2
		100W	R88M-G10030T-B	R88M-G10030T-BS2
		200W	R88M-G20030T-B	R88M-G20030T-BS2
		400W	R88M-G40030T-B	R88M-G40030T-BS2
		750W	R88M-G75030T-B	R88M-G75030T-BS2
		1kW	R88M-G1K030T-B	R88M-G1K030T-BS2
		1.5kW	R88M-G1K530T-B	R88M-G1K530T-BS2
		2kW	R88M-G2K030T-B	R88M-G2K030T-BS2
		3kW	R88M-G3K030T-B	R88M-G3K030T-BS2
		4kW	R88M-G4K030T-B	R88M-G4K030T-BS2
		5kW	R88M-G5K030T-B	R88M-G5K030T-BS2

注：可选择带油封的型号。

INC 扁平型伺服电机 (3,000r/min)

规格			型号	
			直轴	带按键和阀门的直轴
不带制动器	100 V	100W	R88M-GP10030L	R88M-GP10030L-S2
		200W	R88M-GP20030L	R88M-GP20030L-S2
		400W	R88M-GP40030L	R88M-GP40030L-S2
	200 V	100W	R88M-GP10030H	R88M-GP10030H-S2
		200W	R88M-GP20030H	R88M-GP20030H-S2
		400W	R88M-GP40030H	R88M-GP40030H-S2
带制动器	100 V	100W	R88M-GP10030L-B	R88M-GP10030L-BS2
		200W	R88M-GP20030L-B	R88M-GP20030L-BS2
		400W	R88M-GP40030L-B	R88M-GP40030L-BS2
	200 V	100W	R88M-GP10030H-B	R88M-GP10030H-BS2
		200W	R88M-GP20030H-B	R88M-GP20030H-BS2
		400W	R88M-GP40030H-B	R88M-GP40030H-BS2

注：可选择带油封的型号。

ABS/INC 扁平型伺服电机 (3,000r/min)

规格			型号	
			直轴	带按键和阀门的直轴
不带制动器	100 V	100W	R88M-GP10030S	R88M-GP10030S-S2
		200W	R88M-GP20030S	R88M-GP20030S-S2
		400W	R88M-GP40030S	R88M-GP40030S-S2
	200 V	100W	R88M-GP10030T	R88M-GP10030T-S2
		200W	R88M-GP20030T	R88M-GP20030T-S2
		400W	R88M-GP40030T	R88M-GP40030T-S2
带制动器	100 V	100W	R88M-GP10030S-B	R88M-GP10030S-BS2
		200W	R88M-GP20030S-B	R88M-GP20030S-BS2
		400W	R88M-GP40030S-B	R88M-GP40030S-BS2
	200 V	100W	R88M-GP10030T-B	R88M-GP10030T-BS2
		200W	R88M-GP20030T-B	R88M-GP20030T-BS2
		400W	R88M-GP40030T-B	R88M-GP40030T-BS2

注：可选择带油封的型号。

ABS/INC 圆柱型伺服电机用 (2,000r/min)

规格			型号	
			直轴	带按键和阀门的直轴
不带制动器	200 V	1kW	R88M-G1K020T	R88M-G1K020T-S2
		1.5kW	R88M-G1K520T	R88M-G1K520T-S2
		2kW	R88M-G2K020T	R88M-G2K020T-S2
		3kW	R88M-G3K020T	R88M-G3K020T-S2
		4kW	R88M-G4K020T	R88M-G4K020T-S2
		5kW	R88M-G5K020T	R88M-G5K020T-S2
		7.5kW	R88M-G7K515T	R88M-G7K515T-S2
带制动器	200 V	1kW	R88M-G1K020T-B	R88M-G1K020T-BS2
		1.5kW	R88M-G1K520T-B	R88M-G1K520T-BS2
		2kW	R88M-G2K020T-B	R88M-G2K020T-BS2
		3kW	R88M-G3K020T-B	R88M-G3K020T-BS2
		4kW	R88M-G4K020T-B	R88M-G4K020T-BS2
		5kW	R88M-G5K020T-B	R88M-G5K020T-BS2
		7.5kW	R88M-G7K515T-B	R88M-G7K515T-BS2

注1. 可选择带油封的型号。

2. 7.5kW伺服电机的额定转速为1,500r/min。

ABS/INC 圆柱型伺服电机用 (1,000r/min)

规格		型号		
		直轴	带按键和阀门的直轴	
不带制动器	200 V	900W	R88M-G90010T	R88M-G90010T-S2
		2kW	R88M-G2K010T	R88M-G2K010T-S2
		3kW	R88M-G3K010T	R88M-G3K010T-S2
		4.5kW	R88M-G4K510T	R88M-G4K510T-S2
		6kW	R88M-G6K010T	R88M-G6K010T-S2
带制动器	200 V	900W	R88M-G90010T-B	R88M-G90010T-BS2
		2kW	R88M-G2K010T-B	R88M-G2K010T-BS2
		3kW	R88M-G3K010T-B	R88M-G3K010T-BS2
		4.5kW	R88M-G4K510T-B	R88M-G4K510T-BS2
		6kW	R88M-G6K010T-B	R88M-G6K010T-BS2

注：可选择带油封的型号。

● 减速机

齿隙 3分以内
圆柱型伺服电机(3,000r/min)用
直轴

规格		型号
电机容量	减速比	
50W	1/5	R88G-HPG11B05100B
	1/9	R88G-HPG11B09050B
	1/21	R88G-HPG14A21100B
	1/33	R88G-HPG14A33050B
	1/45	R88G-HPG14A45050B
100W	1/5	R88G-HPG11B05100B
	1/11	R88G-HPG14A11100B
	1/21	R88G-HPG14A21100B
	1/33	R88G-HPG20A33100B
	1/45	R88G-HPG20A45100B
200W	1/5	R88G-HPG14A05200B
	1/11	R88G-HPG14A11200B
	1/21	R88G-HPG20A21200B
	1/33	R88G-HPG20A33200B
	1/45	R88G-HPG20A45200B
400W	1/5	R88G-HPG14A05400B
	1/11	R88G-HPG20A11400B
	1/21	R88G-HPG20A21400B
	1/33	R88G-HPG32A33400B
	1/45	R88G-HPG32A45400B
750W	1/5	R88G-HPG20A05750B
	1/11	R88G-HPG20A11750B
	1/21	R88G-HPG32A21750B
	1/33	R88G-HPG32A33750B
	1/45	R88G-HPG32A45750B
1 kW	1/5	R88G-HPG32A051K0B
	1/11	R88G-HPG32A111K0B
	1/21	R88G-HPG32A211K0B
	1/33	R88G-HPG32A331K0B
	1/45	R88G-HPG50A451K0B
1.5 kW	1/5	R88G-HPG32A052K0B
	1/11	R88G-HPG32A112K0B
	1/21	R88G-HPG32A211K5B
	1/33	R88G-HPG50A332K0B
	1/45	R88G-HPG50A451K5B
2 kW	1/5	R88G-HPG32A052K0B
	1/11	R88G-HPG32A112K0B
	1/21	R88G-HPG50A212K0B
	1/33	R88G-HPG50A332K0B
3 kW	1/5	R88G-HPG32A053K0B
	1/11	R88G-HPG50A113K0B
	1/21	R88G-HPG50A213K0B
4 kW	1/5	R88G-HPG32A054K0B
	1/11	R88G-HPG50A115K0B
5 kW	1/5	R88G-HPG50A055K0B
	1/11	R88G-HPG50A115K0B

注1. 标准型轴形状为直轴。
2. 订购直轴带按键的伺服电机时，在型号后加上“J”。

齿隙 3分以内
扁平型伺服电机(3,000r/min)用
直轴

规格		型号
电机容量	减速比	
100W	1/5	R88G-HPG11B05100PB
	1/11	R88G-HPG14A11100PB
	1/21	R88G-HPG14A21100PB
	1/33	R88G-HPG20A33100PB
	1/45	R88G-HPG20A45100PB
200W	1/5	R88G-HPG14A05200PB
	1/11	R88G-HPG20A11200PB
	1/21	R88G-HPG20A21200PB
	1/33	R88G-HPG20A33200PB
	1/45	R88G-HPG20A45200PB
400W	1/5	R88G-HPG20A05400PB
	1/11	R88G-HPG20A11400PB
	1/21	R88G-HPG20A21400PB
	1/33	R88G-HPG32A33400PB
	1/45	R88G-HPG32A45400PB

注1. 标准型轴形状为直轴。
2. 订购直轴带按键的伺服电机时，在型号后加上“J”。

齿隙 3分以内
圆柱型伺服电机(2,000r/min)用
直轴

规格		型号
电机容量	减速比	
1 kW	1/5	R88G-HPG32A053K0B
	1/11	R88G-HPG32A112K0SB
	1/21	R88G-HPG32A211K0SB
	1/33	R88G-HPG50A332K0SB
	1/45	R88G-HPG50A451K0SB
1.5 kW	1/5	R88G-HPG32A053K0B
	1/11	R88G-HPG32A112K0SB
	1/21	R88G-HPG50A213K0B
	1/33	R88G-HPG50A332K0SB
2 kW	1/5	R88G-HPG32A053K0B
	1/11	R88G-HPG32A112K0SB
	1/21	R88G-HPG50A213K0B
	1/33	R88G-HPG50A332K0SB
3 kW	1/5	R88G-HPG32A054K0B
	1/11	R88G-HPG50A115K0B
	1/21	R88G-HPG50A213K0SB
	1/25	R88G-HPG65A253K0SB
4 kW	1/5	R88G-HPG50A054K0SB
	1/11	R88G-HPG50A114K0SB
	1/20	R88G-HPG65A204K0SB
	1/25	R88G-HPG65A254K0SB
5 kW	1/5	R88G-HPG50A055K0SB
	1/11	R88G-HPG50A115K0SB
	1/20	R88G-HPG65A205K0SB
	1/25	R88G-HPG65A255K0SB
7.5 kW	1/5	R88G-HPG65A057K5SB
	1/12	R88G-HPG65A127K5SB

注1. 标准型轴形状为直轴。
 2. 订购直轴带按键的伺服电机时，在型号后加上“J”。

齿隙 15分以内
圆柱型伺服电机(3,000r/min)用
带按键和阀门的直轴

规格		型号
电机容量	减速比	
50W	1/5	R88G-VRXF05B100CJ
	1/9	R88G-VRXF09B100CJ
	1/15	R88G-VRXF15B100CJ
	1/25	R88G-VRXF25B100CJ
100W	1/5	R88G-VRXF05B100CJ
	1/9	R88G-VRXF09B100CJ
	1/15	R88G-VRXF15B100CJ
	1/25	R88G-VRXF25B100CJ
200W	1/5	R88G-VRXF05B200CJ
	1/9	R88G-VRXF09C200CJ
	1/15	R88G-VRXF15C200CJ
	1/25	R88G-VRXF25C200CJ
400W	1/5	R88G-VRXF05C400CJ
	1/9	R88G-VRXF09C400CJ
	1/15	R88G-VRXF15C400CJ
	1/25	R88G-VRXF25C400CJ
750W	1/5	R88G-VRXF05C750CJ
	1/9	R88G-VRXF09D750CJ
	1/15	R88G-VRXF15D750CJ
	1/25	R88G-VRXF25D750CJ

齿隙 3分以内
圆柱型伺服电机(1,000r/min)用
直轴

规格		型号
电机容量	减速比	
900W	1/5	R88G-HPG32A05900TB
	1/11	R88G-HPG32A11900TB
	1/21	R88G-HPG50A21900TB
	1/33	R88G-HPG50A33900TB
2kW	1/5	R88G-HPG32A052K0TB
	1/11	R88G-HPG50A112K0TB
	1/21	R88G-HPG50A212K0TB
	1/25	R88G-HPG65A255K0SB
3kW	1/5	R88G-HPG50A055K0SB
	1/11	R88G-HPG50A115K0SB
	1/20	R88G-HPG65A205K0SB
	1/25	R88G-HPG65A255K0SB
4.5 kW	1/5	R88G-HPG50A054K5TB
	1/12	R88G-HPG65A127K5SB
	1/20	R88G-HPG65A204K5TB
6 kW	1/5	R88G-HPG65A057K5SB
	1/12	R88G-HPG65A127K5SB

注1. 标准型轴形状为直轴。
 2. 型号后带“J”为带按键和阀门的直轴的型号。

齿隙 15分以内
扁平型伺服电机(3,000r/min)用
带按键和阀门的直轴

规格		型号
电机容量	减速比	
100W	1/5	R88G-VRXF05B100PCJ
	1/9	R88G-VRXF09B100PCJ
	1/15	R88G-VRXF15B100PCJ
	1/25	R88G-VRXF25B100PCJ
200W	1/5	R88G-VRXF05B200PCJ
	1/9	R88G-VRXF09C200PCJ
	1/15	R88G-VRXF15C200PCJ
	1/25	R88G-VRXF25C200PCJ
400W	1/5	R88G-VRXF05C400PCJ
	1/9	R88G-VRXF09C400PCJ
	1/15	R88G-VRXF15C400PCJ
	1/25	R88G-VRXF25C400PCJ

关于「减速机（齿隙15分以内）」：
 自2017年10月起「减速机（齿隙15分以内）」变更为新系列（R88G-VRXF型）。旧系列（R88G-VRSF型）预计于2019年3月底结束订单。

● 附件和电缆

• 电机动力电缆（标准电缆）
无制动器电机用

规格	型号
3,000r/min 伺服电机 50W~750W 用、 3,000r/min 扁平型 伺服电机 100W~400W 用	3 m R88A-CAGA003S
	5 m R88A-CAGA005S
	10 m R88A-CAGA010S
	15 m R88A-CAGA015S
	20 m R88A-CAGA020S
	30 m R88A-CAGA030S
	40 m R88A-CAGA040S
3,000r/min 伺服电机 1kW~1.5kW 用、 2,000r/min 伺服电机 1kW~1.5kW 用、 1,000r/min 伺服电机 900W 用	3 m R88A-CAGB003S
	5 m R88A-CAGB005S
	10 m R88A-CAGB010S
	15 m R88A-CAGB015S
	20 m R88A-CAGB020S
	30 m R88A-CAGB030S
	40 m R88A-CAGB040S
3,000r/min 伺服电机 2kW 用、 2,000r/min 伺服电机 2kW 用	3 m R88A-CAGC003S
	5 m R88A-CAGC005S
	10 m R88A-CAGC010S
	15 m R88A-CAGC015S
	20 m R88A-CAGC020S
	30 m R88A-CAGC030S
	40 m R88A-CAGC040S
3,000r/min 伺服电机 3kW~5kW 用、 2,000r/min 伺服电机 3kW~5kW 用、 1,000r/min 伺服电机 2kW~4.5kW 用	3 m R88A-CAGD003S
	5 m R88A-CAGD005S
	10 m R88A-CAGD010S
	15 m R88A-CAGD015S
	20 m R88A-CAGD020S
	30 m R88A-CAGD030S
	40 m R88A-CAGD040S
1,500r/min 伺服电机 7.5kW 用、 1,000r/min 伺服电机 6kW 用	3 m R88A-CAGE003S
	5 m R88A-CAGE005S
	10 m R88A-CAGE010S
	15 m R88A-CAGE015S
	20 m R88A-CAGE020S
	30 m R88A-CAGE030S
	40 m R88A-CAGE040S
50 m R88A-CAGE050S	

注：使用 3,000r/min 的 50W~750W 伺服电机、扁平型伺服电机及 6kW 以上的伺服电机时，要分别配备动力用连接器及制动器用连接器。因此，使用带制动器的伺服电机时，需要分别使用 2 根电缆：一根为无制动器的动力电缆，另一根为动力电缆。

• 电机动力电缆（标准电缆）
带制动器电机用

规格	型号
3,000r/min 伺服电机 1kW~1.5kW 用、 2,000r/min 伺服电机 1kW~1.5kW 用、 1,000r/min 伺服电机 900W 用	3 m R88A-CAGB003B
	5 m R88A-CAGB005B
	10 m R88A-CAGB010B
	15 m R88A-CAGB015B
	20 m R88A-CAGB020B
	30 m R88A-CAGB030B
	40 m R88A-CAGB040B
	50 m R88A-CAGB050B
3,000r/min 伺服电机 2kW 用、 2,000r/min 伺服电机 2kW 用	3 m R88A-CAGC003B
	5 m R88A-CAGC005B
	10 m R88A-CAGC010B
	15 m R88A-CAGC015B
	20 m R88A-CAGC020B
	30 m R88A-CAGC030B
	40 m R88A-CAGC040B
	50 m R88A-CAGC050B
3,000r/min 伺服电机 3kW~5kW 用、 2,000r/min 伺服电机 3kW~5kW 用、 1,000r/min 伺服电机 2kW~4.5kW 用	3 m R88A-CAGD003B
	5 m R88A-CAGD005B
	10 m R88A-CAGD010B
	15 m R88A-CAGD015B
	20 m R88A-CAGD020B
	30 m R88A-CAGD030B
	40 m R88A-CAGD040B
	50 m R88A-CAGD050B

• 制动器电缆（标准电缆）

规格	型号
3,000r/min 伺服电机 50W~750W 用、 3,000r/min 扁平型 伺服电机 100W~400W 用	3 m R88A-CAGA003B
	5 m R88A-CAGA005B
	10 m R88A-CAGA010B
	15 m R88A-CAGA015B
	20 m R88A-CAGA020B
	30 m R88A-CAGA030B
	40 m R88A-CAGA040B
1,500r/min 伺服电机 7.5kW 用、 1,000r/min 伺服电机 6kW 用	3 m R88A-CAGE003B
	5 m R88A-CAGE005B
	10 m R88A-CAGE010B
	15 m R88A-CAGE015B
	20 m R88A-CAGE020B
	30 m R88A-CAGE030B
	40 m R88A-CAGE040B
	50 m R88A-CAGE050B

• 编码器电缆（标准电缆）

规格	型号	
3,000r/min伺服电机50W~750W用（绝对值编码器）、3,000r/min扁平型伺服电机100W~400W用（绝对值编码器）	3 m	R88A-CRGA003C
	5 m	R88A-CRGA005C
	10 m	R88A-CRGA010C
	15 m	R88A-CRGA015C
	20 m	R88A-CRGA020C
	30 m	R88A-CRGA030C
	40 m	R88A-CRGA040C
	50 m	R88A-CRGA050C
3,000r/min伺服电机50W~750W用（增量编码器）、3,000r/min扁平型伺服电机100W~400W用（增量编码器）	3 m	R88A-CRGB003C
	5 m	R88A-CRGB005C
	10 m	R88A-CRGB010C
	15 m	R88A-CRGB015C
	20 m	R88A-CRGB020C
	30 m	R88A-CRGB030C
	50 m	R88A-CRGB050C
3,000r/min伺服电机1kW~5kW用、2,000r/min伺服电机1kW~5kW用、1,500r/min伺服电机7.5kW用、1,000r/min伺服电机900W~6kW用	3 m	R88A-CRGC003N
	5 m	R88A-CRGC005N
	10 m	R88A-CRGC010N
	15 m	R88A-CRGC015N
	20 m	R88A-CRGC020N
	30 m	R88A-CRGC030N
	50 m	R88A-CRGC050N

• 绝对值编码器用电池电缆

规格	型号	
绝对值编码器用电池电缆（不带电池）	0.3 m	R88A-CRGD0R3C
绝对值编码器用电池电缆（带1电池(R88A-BAT01G)）	0.3 m	R88A-CRGD0R3C-BS

• 绝对值编码器用备用电池

规格	型号
2,000mA·h 3.6 V	R88A-BAT01G

• 电机动力电缆（机器人电缆）

无制动器电机用

规格	型号	
3,000r/min伺服电机50W~750W用、3,000r/min扁平型伺服电机100W~400W用	3 m	R88A-CAGA003SR
	5 m	R88A-CAGA005SR
	10 m	R88A-CAGA010SR
	15 m	R88A-CAGA015SR
	20 m	R88A-CAGA020SR
	30 m	R88A-CAGA030SR
	40 m	R88A-CAGA040SR
	50 m	R88A-CAGA050SR
3,000r/min伺服电机1kW~1.5kW用、2,000r/min伺服电机1kW~1.5kW用、1,000r/min伺服电机900W用	3 m	R88A-CAGB003SR
	5 m	R88A-CAGB005SR
	10 m	R88A-CAGB010SR
	15 m	R88A-CAGB015SR
	20 m	R88A-CAGB020SR
	30 m	R88A-CAGB030SR
	50 m	R88A-CAGB050SR
3,000r/min伺服电机2kW用、2,000r/min伺服电机2kW用	3 m	R88A-CAGC003SR
	5 m	R88A-CAGC005SR
	10 m	R88A-CAGC010SR
	15 m	R88A-CAGC015SR
	20 m	R88A-CAGC020SR
	30 m	R88A-CAGC030SR
	50 m	R88A-CAGC050SR
3,000r/min伺服电机3kW~5kW用、2,000r/min伺服电机3kW~5kW用、1,000r/min伺服电机2kW~4.5kW用	3 m	R88A-CAGD003SR
	5 m	R88A-CAGD005SR
	10 m	R88A-CAGD010SR
	15 m	R88A-CAGD015SR
	20 m	R88A-CAGD020SR
	30 m	R88A-CAGD030SR
	50 m	R88A-CAGD050SR

• 电机动力电缆（机器人电缆）
带制动器电机用

规格	型号
3,000r/min伺服电机1kW~1.5kW用、 2,000r/min伺服电机1kW~1.5kW用、 1,000r/min伺服电机900W用	3 m R88A-CAGB003BR
	5 m R88A-CAGB005BR
	10 m R88A-CAGB010BR
	15 m R88A-CAGB015BR
	20 m R88A-CAGB020BR
	30 m R88A-CAGB030BR
	40 m R88A-CAGB040BR
	50 m R88A-CAGB050BR
3,000r/min伺服电机2kW用、 2,000r/min伺服电机2kW用	3 m R88A-CAGC003BR
	5 m R88A-CAGC005BR
	10 m R88A-CAGC010BR
	15 m R88A-CAGC015BR
	20 m R88A-CAGC020BR
	30 m R88A-CAGC030BR
	40 m R88A-CAGC040BR
	50 m R88A-CAGC050BR
3,000r/min伺服电机3kW~5kW用、 2,000r/min伺服电机3kW~5kW用、 1,000r/min伺服电机2kW~4.5kW用	3 m R88A-CAGD003BR
	5 m R88A-CAGD005BR
	10 m R88A-CAGD010BR
	15 m R88A-CAGD015BR
	20 m R88A-CAGD020BR
	30 m R88A-CAGD030BR
	40 m R88A-CAGD040BR
	50 m R88A-CAGD050BR

• 制动器电缆（机器人电缆）

规格	型号
3,000r/min伺服电机50W~750W用、 3,000r/min扁平型伺服电机100W~400W用	3 m R88A-CAGA003BR
	5 m R88A-CAGA005BR
	10 m R88A-CAGA010BR
	15 m R88A-CAGA015BR
	20 m R88A-CAGA020BR
	30 m R88A-CAGA030BR
	50 m R88A-CAGA050BR

• 编码器电缆（机器人电缆）

规格	型号
3,000r/min伺服电机50W~750W用（绝对值编码器）、 3,000r/min扁平型伺服电机100W~400W用（绝对值编码器）	3 m R88A-CRGA003CR
	5 m R88A-CRGA005CR
	10 m R88A-CRGA010CR
	15 m R88A-CRGA015CR
	20 m R88A-CRGA020CR
	30 m R88A-CRGA030CR
	40 m R88A-CRGA040CR
	50 m R88A-CRGA050CR
3,000r/min伺服电机50W~750W用（增量编码器）、 3,000r/min扁平型伺服电机100W~400W用（增量编码器）	3 m R88A-CRGB003CR
	5 m R88A-CRGB005CR
	10 m R88A-CRGB010CR
	15 m R88A-CRGB015CR
	20 m R88A-CRGB020CR
	30 m R88A-CRGB030CR
	40 m R88A-CRGB040CR
	50 m R88A-CRGB050CR
3,000r/min伺服电机1kW~5kW用、 2,000r/min伺服电机1kW~5kW用、 1,500r/min伺服电机7.5kW用、 1,000r/min伺服电机900W~6kW用	3 m R88A-CRGC003NR
	5 m R88A-CRGC005NR
	10 m R88A-CRGC010NR
	15 m R88A-CRGC015NR
	20 m R88A-CRGC020NR
	30 m R88A-CRGC030NR
	40 m R88A-CRGC040NR
	50 m R88A-CRGC050NR

• 通信用电缆

规格	型号
RS232通信用电缆 （个人计算机用监控电缆）	2 m R88A-CCG002P2

• 连接器

规格	型号
编码器电缆用伺服电机连接器	绝对值编码器用 R88A-CNG01R
	增量编码器用 R88A-CNG02R
控制输入输出用连接器(CN1)	R88A-CNU01C
编码器用连接器(CN2)	R88A-CNW01R
动力电缆用连接器（750W以下）	R88A-CNG01A
制动器电缆用连接器（750W以下）	R88A-CNG01B

• 控制电缆

规格	型号
连接器端子块用电缆	1 m XW2Z-100J-B33
	2 m XW2Z-200J-B33
连接器端子块	M3螺钉型 XW2B-20G4
	M3.5螺钉型 XW2B-20G5
	M3螺钉型 XW2D-20G6

• 外部再生电阻

规格	型号
20W、50Ω	R88A-RR08050S
20W、100Ω	R88A-RR080100S
70W、47Ω	R88A-RR22047S1
500W、20Ω	R88A-RR50020S

• 电抗器

规格	型号
R88D-GNA5L-ML2/-GN01H-ML2	3G3AX-DL2002
R88D-GN01L-ML2/-GN02H-ML2	3G3AX-DL2004
R88D-GN02L-ML2/-GN04H-ML2	3G3AX-DL2007
R88D-GN04L-ML2/-GN08H-ML2/-GT10H-ML2	3G3AX-DL2015
R88D-GN15H-ML2	3G3AX-DL2022
R88D-GN08H-ML2/-GN10H-ML2/-GN15H-ML2	3G3AX-AL2025
R88D-GN20H-ML2/-GN30H-ML2	3G3AX-AL2055
R88D-GN50H-ML2	3G3AX-AL2110
R88D-GN75H-ML2	3G3AX-AL2220

• 安装支架（用于装置安装的L型支架）

规格	型号
R88D-GNA5L-ML2/-GN01L-ML2/-GN01H-ML2/-GN02H-ML2	R88A-TK01G
R88D-GN02L-ML2/-GN04H-ML2	R88A-TK02G
R88D-GN04L-ML2/-GN08H-ML2	R88A-TK03G
R88D-GN10H-ML2/-GN15H-ML2	R88A-TK04G

• 参数单元

规格	型号
参数单元	R88A-PR02G

• MECHATROLINK相关设备和电缆（安川电机生产）

名称		欧姆龙产品订购型号	安川电机产品型号
MECHATROLINK-II电缆 （不带环状芯线及两端USB连接器） 仅适用于R88D-GN和R88D-KN	0.5 m	FNY-W6002-A5	JEPMC-W6002-A5-E
	1.0 m	FNY-W6002-01	JEPMC-W6002-01-E
	3.0 m	FNY-W6002-03	JEPMC-W6002-03-E
	5.0 m	FNY-W6002-05	JEPMC-W6002-05-E
MECHATROLINK-II电缆 （带环状芯线及两端USB连接器）	0.5 m	FNY-W6003-A5	JEPMC-W6003-A5
	1.0 m	FNY-W6003-01	JEPMC-W6003-01
	3.0 m	FNY-W6003-03	JEPMC-W6003-03
	5.0 m	FNY-W6003-05	JEPMC-W6003-05
	10.0 m	FNY-W6003-10	JEPMC-W6003-10
	20.0 m	FNY-W6003-20	JEPMC-W6003-20
	30.0 m	FNY-W6003-30	JEPMC-W6003-30
MECHATROLINK-II终端电阻	终端电阻	FNY-W6022	JEPMC-W6022
MECHATROLINK-II中继器	通信中继机	FNY-REP2000	JEPMC-REP2000

注：MECHATROLINK相关设备和电缆为安川电机生产，如需向本公司进行订购，请参照欧姆龙产品订购型号进行订购。（向本公司进行订购时，取得的产品仍将标为安川电机品牌。）

伺服驱动器-伺服电机组合

只能使用以下列出的伺服电机/伺服驱动器组合，不要使用其它组合。

● 圆柱型伺服电机(3,000r/min)与驱动器的组合

电压	伺服驱动器	伺服电机		
		额定输出	带增量编码器	带绝对值编码器
100V	R88D-GNA5L-ML2	50W	R88M-G05030H-□	R88M-G05030T-□
	R88D-GN01L-ML2	100W	R88M-G10030L-□	R88M-G10030S-□
	R88D-GN02L-ML2	200W	R88M-G20030L-□	R88M-G20030S-□
	R88D-GN04L-ML2	400W	R88M-G40030L-□	R88M-G40030S-□
单相200V	R88D-GN01H-ML2	50W	R88M-G05030H-□	R88M-G05030T-□
	R88D-GN01H-ML2	100W	R88M-G10030H-□	R88M-G10030T-□
	R88D-GN02H-ML2	200W	R88M-G20030H-□	R88M-G20030T-□
	R88D-GN04H-ML2	400W	R88M-G40030H-□	R88M-G40030T-□
单相/ 三相200V	R88D-GN08H-ML2	750W	R88M-G75030H-□	R88M-G75030T-□
	R88D-GN15H-ML2	1kW	—	R88M-G1K030T-□
	R88D-GN15H-ML2	1.5kW	—	R88M-G1K530T-□
三相200V	R88D-GN20H-ML2	2kW	—	R88M-G2K030T-□
	R88D-GN30H-ML2	3kW	—	R88M-G3K030T-□
	R88D-GN50H-ML2	4kW	—	R88M-G4K030T-□
	R88D-GN50H-ML2	5kW	—	R88M-G5K030T-□

● 扁平型伺服电机(3,000r/min)与驱动器的组合

电压	伺服驱动器	伺服电机		
		额定输出	带增量编码器	带绝对值编码器
100 V	R88D-GN01L-ML2	100W	R88M-GP10030L-□	R88M-GP10030S-□
	R88D-GN02L-ML2	200W	R88M-GP20030L-□	R88M-GP20030S-□
	R88D-GN04L-ML2	400W	R88M-GP40030L-□	R88M-GP40030S-□
单相200V	R88D-GN01H-ML2	100W	R88M-GP10030H-□	R88M-GP10030T-□
	R88D-GN02H-ML2	200W	R88M-GP20030H-□	R88M-GP20030T-□
	R88D-GN04H-ML2	400W	R88M-GP40030H-□	R88M-GP40030T-□

● 圆柱型伺服电机(2,000r/min)与驱动器的组合

电压	伺服驱动器	伺服电机	
		额定输出	带绝对值编码器
单相/ 三相200V	R88D-GN10H-ML2	1kW	R88M-G1K020T-□
	R88D-GN15H-ML2	1.5kW	R88M-G1K520T-□
三相200V	R88D-GN20H-ML2	2kW	R88M-G2K020T-□
	R88D-GN30H-ML2	3kW	R88M-G3K020T-□
	R88D-GN50H-ML2	4kW	R88M-G4K020T-□
	R88D-GN50H-ML2	5kW	R88M-G5K020T-□
	R88D-GN75H-ML2	7.5kW	R88M-G7K515T-□

● 圆柱型伺服电机(1,000r/min)与驱动器的组合

电压	伺服驱动器	伺服电机	
		额定输出	带绝对值编码器
单相/ 三相200V	R88D-GN15H-ML2	900W	R88M-G90010T-□
三相200V	R88D-GN30H-ML2	2kW	R88M-G2K010T-□
	R88D-GN50H-ML2	3kW	R88M-G3K010T-□
	R88D-GN50H-ML2	4.5kW	R88M-G4K510T-□
	R88D-GN75H-ML2	6kW	R88M-G6K010T-□

伺服电机/减速机组合

● 3,000r/min圆柱型伺服电机

电机型号	1/5	1/11 (机架11为1/9)	1/21	1/33	1/45
R88M-G05030□	R88G-HPG11B05100B□ (R88M-G10030□共用)	R88G-HPG11B09050B□ (减速比1/9)	R88G-HPG14A21100B□ (R88M-G10030□共用)	R88G-HPG14A33050B□	R88G-HPG14A45050B□
R88M-G10030□	R88G-HPG11B05100B□	R88G-HPG14A11100B□	R88G-HPG14A21100B□	R88G-HPG20A33100B□	R88G-HPG20A45100B□
R88M-G20030□	R88G-HPG14A05200B□	R88G-HPG14A11200B□	R88G-HPG20A21200B□	R88G-HPG20A33200B□	R88G-HPG20A45200B□
R88M-G40030□	R88G-HPG14A05400B□	R88G-HPG20A11400B□	R88G-HPG20A21400B□	R88G-HPG32A33400B□	R88G-HPG32A45400B□
R88M-G75030□	R88G-HPG20A05750B□	R88G-HPG20A11750B□	R88G-HPG32A21750B□	R88G-HPG32A33750B□	R88G-HPG32A45750B□
R88M-G1K030T	R88G-HPG32A051K0B□	R88G-HPG32A111K0B□	R88G-HPG32A211K0B□	R88G-HPG32A331K0B□	R88G-HPG50A451K0B□
R88M-G1K530T	R88G-HPG32A052K0B□ (R88M-G2K030T共用)	R88G-HPG32A112K0B□ (R88M-G2K030T共用)	R88G-HPG32A211K5B□	R88G-HPG50A332K0B□ (R88M-G2K030T共用)	R88G-HPG50A451K5B□
R88M-G2K030T	R88G-HPG32A052K0B□	R88G-HPG32A112K0B□	R88G-HPG50A212K0B□	R88G-HPG50A332K0B□	—
R88M-G3K030T	R88G-HPG32A053K0B□	R88G-HPG50A113K0B□	R88G-HPG50A213K0B□	—	—
R88M-G4K030T	R88G-HPG32A054K0B□	R88G-HPG50A115K0B□ (R88M-G5K030T共用)	—	—	—
R88M-G5K030T	R88G-HPG50A055K0B□	R88G-HPG50A115K0B□	—	—	—

● 扁平型伺服电机(3,000r/min)

电机型号	1/5	1/11	1/21	1/33	1/45
R88M-GP10030□	R88G-HPG11B05100PB□	R88G-HPG14A11100PB□	R88G-HPG14A21100PB□	R88G-HPG20A33100PB□	R88G-HPG20A45100PB□
R88M-GP20030□	R88G-HPG14A05200PB□	R88G-HPG20A11200PB□	R88G-HPG20A21200PB□	R88G-HPG20A33200PB□	R88G-HPG20A45200PB□
R88M-GP40030□	R88G-HPG20A05400PB□	R88G-HPG20A11400PB□	R88G-HPG20A21400PB□	R88G-HPG32A33400PB□	R88G-HPG32A45400PB□

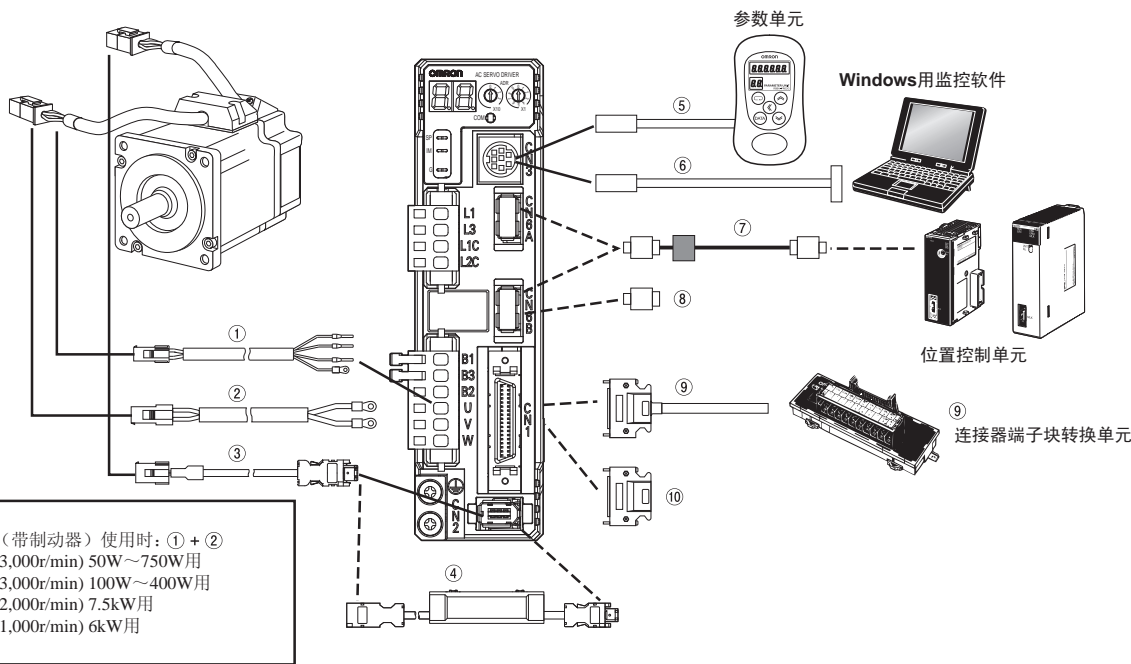
● 2,000r/min圆柱型伺服电机

电机型号	1/5	1/11 (机架65为1/12)	1/21 (机架65为1/20)	1/33 (机架65为1/25)	1/45
R88M-G1K020T	R88G-HPG32A053K0B□ (R88M-G3K030T共用)	R88G-HPG32A112K0SB□ (R88M-G2K020T共用)	R88G-HPG32A211K0SB□	R88G-HPG50A332K0SB□ (R88M-G2K020T共用)	R88G-HPG50A451K0SB□
R88M-G1K520T	R88G-HPG32A053K0B□ (R88M-G3K030T共用)	R88G-HPG32A112K0SB□ (R88M-G2K020T共用)	R88G-HPG50A213K0B□ (R88M-G3K030T共用)	R88G-HPG50A332K0SB□ (R88M-G2K020T共用)	—
R88M-G2K020T	R88G-HPG32A053K0B□ (R88M-G3K030T共用)	R88G-HPG32A112K0SB□	R88G-HPG50A213K0B□ (R88M-G3K030T共用)	R88G-HPG50A332K0SB□	—
R88M-G3K020T	R88G-HPG32A054K0B□ (R88M-G4K030T共用)	R88G-HPG50A115K0B□ (R88M-G5K030T共用)	R88G-HPG50A213K0SB□	R88G-HPG65A253K0SB□	—
R88M-G4K020T	R88G-HPG50A054K0SB□	R88G-HPG50A114K0SB□	R88G-HPG65A204K0SB□	R88G-HPG65A254K0SB□	—
R88M-G5K020T	R88G-HPG50A055K0SB□	R88G-HPG50A115K0SB□	R88G-HPG65A205K0SB□	R88G-HPG65A255K0SB□	—
R88M-G7K515T	R88G-HPG65A057K5SB□	R88G-HPG65A127K5SB□	—	—	—

● 圆柱型伺服电机(1,000r/min)

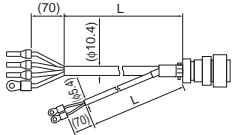
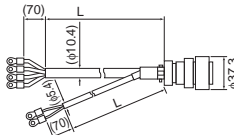
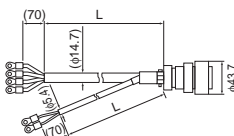
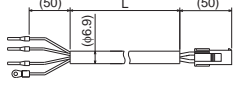
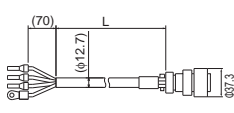
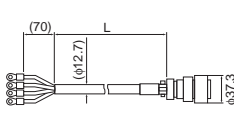
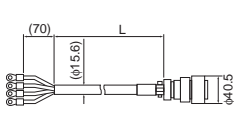
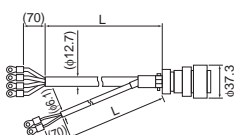
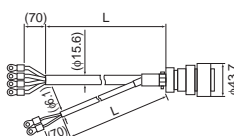
电机型号	1/5	1/11 (机架65为1/12)	1/21 (机架65为1/20)	1/33 (机架65为1/25)
R88M-G90010T	R88G-HPG32A05900TB□	R88G-HPG32A11900TB□	R88G-HPG50A21900TB□	R88G-HPG50A33900TB□
R88M-G2K010T	R88G-HPG32A052K0TB□	R88G-HPG50A112K0TB□	R88G-HPG50A212K0TB□	R88G-HPG65A255K0SB□ (R88M-G5K020T共用)
R88M-G3K010T	R88G-HPG50A055K0SB□ (R88M-G5K020T共用)	R88G-HPG50A115K0SB□ (R88M-G5K020T共用)	R88G-HPG65A205K0SB□ (R88M-G5K020T共用)	R88G-HPG65A255K0SB□ (R88M-G5K020T共用)
R88M-G4K510T	R88G-HPG50A054K5TB□	R88G-HPG65A127K5SB□ (R88M-G7K515T共用)	R88G-HPG65A204K5TB□	—
R88M-G6K010T	R88G-HPG65A057K5SB□ (R88M-G7K515T共用)	R88G-HPG65A127K5SB□ (R88M-G7K515T共用)	—	—

电缆组合一览



● 电源电缆 (CNB用) SR连接电缆

符号	名称	连接对象	型号	内容
①	电机动力电缆 (标准电缆、无制动器伺服电机用)	圆柱型伺服电机 (3,000r/min) 50W~750W用 扁平型伺服电机 (3,000r/min) 100W~400W用	R88A-CAGA□□□S 型号的方格内是电缆长度。 3m、5m、10m、15m、20m、 30m、40m、50m	 【电机侧连接器】 连接器型号： 172159-1 (Tyco Electronics AMP KK) 连接器引脚型号： 170362-1 (Tyco Electronics AMP KK) 170366-1 (Tyco Electronics AMP KK)
		圆柱型伺服电机 (3,000r/min) 1kW~1.5kW用 圆柱型伺服电机 (2,000r/min) 1kW~1.5kW用 圆柱型伺服电机 (1,000r/min) 900W用	R88A-CAGB□□□S 型号的方格内是电缆长度。 3m、5m、10m、15m、20m、 30m、40m、50m	 【电机侧连接器】 直式插头型号： N/MS3106B20-4S (日本航空电子工业) 电缆夹型号： N/MS3057-12A (日本航空电子工业)
		圆柱型伺服电机 (3,000r/min) 2kW用 圆柱型伺服电机 (2,000r/min) 2kW用	R88A-CAGC□□□S 型号的方格内是电缆长度。 3m、5m、10m、15m、20m、 30m、40m、50m	 【电机侧连接器】 直式插头型号： N/MS3106B20-4S (日本航空电子工业) 电缆夹型号： N/MS3057-12A (日本航空电子工业)
		圆柱型伺服电机 (3,000r/min) 3kW~5kW用 圆柱型伺服电机 (2,000r/min) 3kW~5kW用 圆柱型伺服电机 (1,000r/min) 2kW~4.5kW用	R88A-CAGD□□□S 型号的方格内是电缆长度。 3m、5m、10m、15m、20m、 30m、40m、50m	 【电机侧连接器】 直式插头型号： N/MS3106B22-22S (日本航空电子工业) 电缆夹型号： N/MS3057-12A (日本航空电子工业)
		圆柱型伺服电机 (1,500r/min) 7.5kW用 圆柱型伺服电机 (1,000r/min) 6kW用	R88A-CAGE□□□S 型号的方格内是电缆长度。 3m、5m、10m、15m、20m、 30m、40m、50m	 【电机侧连接器】 直式插头型号： N/MS3106B32-17S (日本航空电子工业) 电缆夹型号： N/MS3057-20A (日本航空电子工业)

符号	名称	连接对象	型号	内容
①	电机动力电缆（标准电缆、带制动器伺服电机用）	圆柱型伺服电机 (3,000r/min) 1kW~1.5kW用 圆柱型伺服电机 (2,000r/min) 1kW~1.5kW用 圆柱型伺服电机 (1,000r/min) 900W用	R88A-CAGB□□□B 型号的方形空格内是电缆长度。 3m、5m、10m、15m、20m、 30m、40m、50m	 【电机侧连接器】 直式插头型号： N/MS3106B20-18S （日本航空电子工业） 电缆夹型号： N/MS3057-12A （日本航空电子工业）
		圆柱型伺服电机 (3,000r/min) 2kW用 圆柱型伺服电机 (2,000r/min) 2kW用	R88A-CAGC□□□B 型号的方形空格内是电缆长度。 3m、5m、10m、15m、20m、 30m、40m、50m	 【电机侧连接器】 直式插头型号： N/MS3106B20-18S （日本航空电子工业） 电缆夹型号： N/MS3057-12A （日本航空电子工业）
		圆柱型伺服电机 (3,000r/min) 3kW~5kW用 圆柱型伺服电机 (2,000r/min) 3kW~5kW用 圆柱型伺服电机 (1,000r/min) 2kW~4.5kW用	R88A-CAGD□□□B 型号的方形空格内是电缆长度。 3m、5m、10m、15m、20m、 30m、40m、50m	 【电机侧连接器】 直式插头型号： N/MS3106B24-11S （日本航空电子工业） 电缆夹型号： N/MS3057-16A （日本航空电子工业）
	电机动力电缆（机器人电缆、不带制动器伺服电机用）	圆柱型伺服电机 (3,000r/min) 50W~750W用 扁平型伺服电机 (3,000r/min) 100W~400W用	R88A-CAGA□□□SR 型号的方形空格内是电缆长度。 3m、5m、10m、15m、20m、 30m、40m、50m	 【电机侧连接器】 连接器型号： 172159-1 (Tyco Electronics AMP KK) 连接器引脚型号： 170362-1 (Tyco Electronics AMP KK) 170366-1 (Tyco Electronics AMP KK)
		圆柱型伺服电机 (3,000r/min) 1kW~1.5kW用 圆柱型伺服电机 (2,000r/min) 1kW~1.5kW用 圆柱型伺服电机 (1,000r/min) 900W用	R88A-CAGB□□□SR 型号的方形空格内是电缆长度。 3m、5m、10m、15m、20m、 30m、40m、50m	 【伺服电机侧连接器】 直式插头型号： N/MS3106B20-4S （日本航空电子工业） 电缆夹型号： N/MS3057-12A （日本航空电子工业）
		圆柱型伺服电机 (3,000r/min) 2kW用 圆柱型伺服电机 (2,000r/min) 2kW用	R88A-CAGC□□□SR 型号的方形空格内是电缆长度。 3m、5m、10m、15m、20m、 30m、40m、50m	 【电机侧连接器】 直式插头型号： N/MS3106B20-4S （日本航空电子工业） 电缆夹型号： N/MS3057-12A （日本航空电子工业）
		圆柱型伺服电机 (3,000r/min) 3kW~5kW用 圆柱型伺服电机 (2,000r/min) 3kW~5kW用 圆柱型伺服电机 (1,000r/min) 2kW~4.5kW用	R88A-CAGD□□□SR 型号的方形空格内是电缆长度。 3m、5m、10m、15m、20m、 30m、40m、50m	 【电机侧连接器】 直式插头型号： N/MS3106B22-22S （日本航空电子工业） 电缆夹型号： N/MS3057-12A （日本航空电子工业）
		电机动力电缆（机器人电缆、带制动器伺服电机用）	圆柱型伺服电机 (3,000r/min) 1kW~1.5kW用 圆柱型伺服电机 (2,000r/min) 1kW~1.5kW用 圆柱型伺服电机 (1,000r/min) 900W用	R88A-CAGB□□□BR 型号的方形空格内是电缆长度。 3m、5m、10m、15m、20m、 30m、40m、50m
	圆柱型伺服电机 (3,000r/min) 2kW用 圆柱型伺服电机 (2,000r/min) 2kW用		R88A-CAGC□□□BR 型号的方形空格内是电缆长度。 3m、5m、10m、15m、20m、 30m、40m、50m	 【电机侧连接器】 直式插头型号： N/MS3106B20-18S （日本航空电子工业） 电缆夹型号： N/MS3057-12A （日本航空电子工业）
	圆柱型伺服电机 (3,000r/min) 3kW~5kW用 圆柱型伺服电机 (2,000r/min) 3kW~5kW用 圆柱型伺服电机 (1,000r/min) 2kW~4.5kW用		R88A-CAGD□□□BR 型号的方形空格内是电缆长度。 3m、5m、10m、15m、20m、 30m、40m、50m	 【电机侧连接器】 直式插头型号： N/MS3106B24-11S （日本航空电子工业） 电缆夹型号： N/MS3057-16A （日本航空电子工业）

● 制动器电缆

符号	名称	连接对象	型号	内容
②	制动器电缆 (标准电缆)	圆柱型伺服电机 (3,000r/min) 50W~750W用 扁平型伺服电机 (3,000r/min) 100W~400W用	R88A-CAGA□□□B 型号的方形空格内是电缆长度。 3m、5m、10m、15m、20m、 30m、40m、50m	 【电机侧连接器】 连接器型号： 172157-1 (Tyco Electronics AMP KK) 连接器引脚型号： 170362-1 (Tyco Electronics AMP KK) 170366-1 (Tyco Electronics AMP KK)
		圆柱型伺服电机 (1,500r/min) 7.5kW用 圆柱型伺服电机 (1,000r/min) 6kW用	R88A-CAGE□□□B 型号的方形空格内是电缆长度。 3m、5m、10m、15m、20m、 30m、40m、50m	 【电机侧连接器】 直式插头型号： N/MS3106B14-2S (日本航空电子工业) 电缆夹型号： N/MS3057-6A (日本航空电子工业)
	制动器电缆 (机器人电缆)	圆柱型伺服电机 (3,000r/min) 50W~750W用 扁平型伺服电机 (3,000r/min) 100W~400W用	R88A-CAGA□□□BR 型号的方形空格内是电缆长度。 3m、5m、10m、15m、20m、 30m、40m、50m	 【电机侧连接器】 连接器型号： 172157-1 (Tyco Electronics AMP KK) 连接器引脚型号： 170362-1 (Tyco Electronics AMP KK) 170366-1 (Tyco Electronics AMP KK)

● 编码器电缆 (CN2用)

符号	名称	连接对象	型号	内容
③	带连接器的标准编码器电缆	圆柱型伺服电机(3,000r/min) 50W~750W用 (绝对值编码器) 扁平型伺服电机(3,000r/min) 100W~400W用 (绝对值编码器)	R88A-CRGA□□□C 型号的方形空格内是电缆长度。 3m、5m、10m、15m、20m、 30m、40m、50m	【驱动器侧连接器】 连接器型号： 3~20m： 压接型输入输出连接器： (日本Molex) 30~50m： 55100-0670 (日本Molex) 连接器引脚型号： 50639-8028 (日本Molex) 【电机侧连接器】 连接器型号： 172161-1 (Tyco Electronics AMP KK) 连接器引脚型号： 170365-1 (Tyco Electronics AMP KK) 171639-1 (Tyco Electronics AMP KK)
		圆柱型伺服电机(3,000r/min) 50W~750W用 (增量编码器) 扁平型伺服电机(3,000r/min) 100W~400W用 (增量编码器)	R88A-CRGB□□□C 型号的方形空格内是电缆长度。 3m、5m、10m、15m、20m、 30m、40m、50m	【驱动器侧连接器】 连接器型号： 3~20m： 压接型输入输出连接器： (日本Molex) 30~50m： 55100-0670 (日本Molex) 连接器引脚型号： 50639-8028 (日本Molex) 【电机侧连接器】 连接器型号： 172160-1 (Tyco Electronics AMP KK) 连接器引脚型号： 170365-1 (Tyco Electronics AMP KK) 171639-1 (Tyco Electronics AMP KK)
		圆柱型伺服电机(3,000r/min) 1kW~1.5kW用 圆柱型伺服电机(2,000r/min) 1kW~5kW用 圆柱型伺服电机(1,500r/min) 7.5kW用 圆柱型伺服电机(1,000r/min) 900W~6kW用	R88A-CRGC□□□C 型号的方形空格内是电缆长度。 3m、5m、10m、15m、20m、 30m、40m、50m	【驱动器侧连接器】 连接器型号： 3~20m： 压接型输入输出连接器： (日本Molex) 30~50m： 55100-0670 (日本Molex) 连接器引脚型号： 50639-8028 (日本Molex) 【电机侧连接器】 直式插头型号： N/MS3106B20-29S (日本航空电子工业) 电缆夹型号： N/MS3057-12A (日本航空电子工业)
	带连接器的机器人编码器电缆	圆柱型伺服电机(3,000r/min) 50W~750W用 (绝对值编码器) 扁平型伺服电机(3,000r/min) 100W~400W用 (绝对值编码器)	R88A-CRGA□□□CR 型号的方形空格内是电缆长度。 3m、5m、10m、15m、20m、 30m、40m、50m	【驱动器侧连接器】 连接器型号： 3~20m： 压接型输入输出连接器： (日本Molex) 30~50m： 55100-0670 (日本Molex) 连接器引脚型号： 50639-8028 (日本Molex) 【电机侧连接器】 连接器型号： 172161-1 (Tyco Electronics AMP KK) 连接器引脚型号： 170365-1 (Tyco Electronics AMP KK)
		圆柱型伺服电机(3,000r/min) 50W~750W用 (增量编码器) 扁平型伺服电机(3,000r/min) 100W~400W用 (增量编码器)	R88A-CRGB□□□CR 型号的方形空格内是电缆长度。 3m、5m、10m、15m、20m、 30m、40m、50m	【驱动器侧连接器】 连接器型号： 3~20m： 压接型输入输出连接器： (日本Molex) 30~50m： 55100-0670 (日本Molex) 连接器引脚型号： 50639-8028 (日本Molex) 【电机侧连接器】 连接器型号： 172160-1 (Tyco Electronics AMP KK) 连接器引脚型号： 170365-1 (Tyco Electronics AMP KK)
		圆柱型伺服电机(3,000r/min) 1kW~1.5kW用 圆柱型伺服电机(2,000r/min) 1kW~5kW用 圆柱型伺服电机(1,500r/min) 7.5kW用 圆柱型伺服电机(1,000r/min) 900W~6kW用	R88A-CRGC□□□CR 型号的方形空格内是电缆长度。 3m、5m、10m、15m、20m、 30m、40m、50m	【驱动器侧连接器】 连接器型号： 3~20m： 压接型输入输出连接器： (日本Molex) 30~50m： 55100-0670 (日本Molex) 连接器引脚型号： 50639-8028 (日本Molex) 【电机侧连接器】 直式插头型号： N/MS3106B20-29S (日本航空电子工业) 电缆夹型号： N/MS3057-12A (日本航空电子工业)
		圆柱型伺服电机(3,000r/min) 50W~750W用 (绝对值编码器) 扁平型伺服电机(3,000r/min) 100W~400W用 (绝对值编码器)	R88A-CRGA□□□NR 型号的方形空格内是电缆长度。 3m、5m、10m、15m、20m、 30m、40m、50m	【驱动器侧连接器】 连接器型号： 3~20m： 压接型输入输出连接器： (日本Molex) 30~50m： 55100-0670 (日本Molex) 连接器引脚型号： 50639-8028 (日本Molex) 【电机侧连接器】 连接器型号： 172161-1 (Tyco Electronics AMP KK) 连接器引脚型号： 170365-1 (Tyco Electronics AMP KK)
		圆柱型伺服电机(3,000r/min) 50W~750W用 (增量编码器) 扁平型伺服电机(3,000r/min) 100W~400W用 (增量编码器)	R88A-CRGB□□□NR 型号的方形空格内是电缆长度。 3m、5m、10m、15m、20m、 30m、40m、50m	【驱动器侧连接器】 连接器型号： 3~20m： 压接型输入输出连接器： (日本Molex) 30~50m： 55100-0670 (日本Molex) 连接器引脚型号： 50639-8028 (日本Molex) 【电机侧连接器】 直式插头型号： N/MS3106B20-29S (日本航空电子工业) 电缆夹型号： N/MS3057-12A (日本航空电子工业)
		圆柱型伺服电机(3,000r/min) 1kW~1.5kW用 圆柱型伺服电机(2,000r/min) 1kW~5kW用 圆柱型伺服电机(1,500r/min) 7.5kW用 圆柱型伺服电机(1,000r/min) 900W~6kW用	R88A-CRGC□□□NR 型号的方形空格内是电缆长度。 3m、5m、10m、15m、20m、 30m、40m、50m	【驱动器侧连接器】 连接器型号： 3~20m： 压接型输入输出连接器： (日本Molex) 30~50m： 55100-0670 (日本Molex) 连接器引脚型号： 50639-8028 (日本Molex) 【电机侧连接器】 直式插头型号： N/MS3106B20-29S (日本航空电子工业) 电缆夹型号： N/MS3057-12A (日本航空电子工业)

● 绝对值编码器用备用电池和绝对值编码器用电池电缆

符号	名称	目录	长度(m)	型号	内容
④	绝对值编码器用电池电缆	不带电池	0.3 m	R88A-CRGD0R3C	
		带1电池(R88A-BAT01G)	0.3 m	R88A-CRGD0R3C-BS	
	绝对值编码器用备用电池	—	—	R88A-BAT01G	—

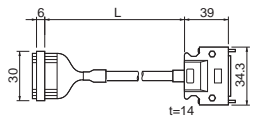
● RS232通信用连接器 (CN3用)

符号	名称	目录	长度(m)	型号
⑤	参数单元	—	1.5m	R88A-PR02G
⑥	个人计算机用监控电缆	Windows RS232通信用电缆	2 m	R88A-CCG002P2

● MECHATROLINK-II电缆 (CN6用)

符号	名称	长度(m)	欧姆龙产品订购型号	安川电机产品型号	内容
⑦	MECHATROLINK-II 通信用电缆 * 仅适用于R88D-GN和R88D-KN	0.5 m	FNY-W6002-A5	JEPMC-W6002-A5-E	(不带环状芯线及两端USB连接器) 
		1 m	FNY-W6002-01	JEPMC-W6002-01-E	
		3m	FNY-W6002-03	JEPMC-W6002-03-E	
		5 m	FNY-W6002-05	JEPMC-W6002-05-E	
	MECHATROLINK-II 通信用电缆	0.5 m	FNY-W6003-A5	JEPMC-W6003-A5	(不带环状芯线及两端USB连接器) 
		1.0 m	FNY-W6003-01	JEPMC-W6003-01	
		3.0 m	FNY-W6003-03	JEPMC-W6003-03	
		5.0 m	FNY-W6003-05	JEPMC-W6003-05	
10 m		FNY-W6003-10	JEPMC-W6003-10		
20 m		FNY-W6003-20	JEPMC-W6003-20		
30 m	FNY-W6003-30	JEPMC-W6003-30			
⑧	MECHATROLINK-II终端电阻	—	FNY-W6022	JEPMC-W6022	—

● 控制电缆 (CN1用)

符号	名称	连接对象	型号	内容
⑨	连接器端子块用电缆	—	XW2Z-□□□J-B33 型号的方形空格内是电缆长度。 1m、2m	
		M3螺钉型	XW2B-20G4	
	连接器端子块转换单元	M3.5螺钉型	XW2B-20G5	—
		M3螺钉型	XW2D-20G6	

● 控制电缆

符号	名称	连接对象	型号
—	编码器电缆用伺服电机侧连接器 (绝对值编码器用)	电机侧	R88A-CNG01R
—	编码器电缆用伺服电机侧连接器 (增量编码器用)	电机侧	R88A-CNG02R
⑩	控制输入输出用连接器(CN1)	驱动器侧	R88A-CNU01C
—	编码器用连接器(CN2)	—	R88A-CNW01R
—	动力电缆用连接器 (750W以下)	—	R88A-CNG01A
—	制动器电缆用连接器 (750W以下)	—	R88A-CNG01B

伺服驱动器规格(R88D-GN□-ML2)

● 一般规格

项目		规格	
使用环境温度和湿度		0~55°C, 90%RH以下(无结露)	
存储环境温度和湿度		-20~65°C, 90%RH以下(无结露)	
使用和存储环境		无腐蚀性气体	
耐振动		10~60Hz双振幅0.1mm或加速度5.88m/s ² 以下时的最低值, X、Y、Z方向	
耐冲击		加速度19.6m/s ² 以下, X、Y、Z方向各2次	
绝缘电阻		电源端子/动力端子和FG之间最小为0.5MΩ(DC500V时)	
耐电压		电源端子/动力端子和FG之间50/60Hz时为1分钟AC1,500V 每个控制信号和FG之间: 为1分钟, AC500V	
保护构造		柜内安装型(IP10)	
国际标准	EC指令	EMC指令	EN55011 ClassA Group1 EN61000-6-2、IEC61000-4-2/-3/-4/-5/-6/-11
		低电压指令	EN50178
	UL标准	UL508C	
	CSA标准	CSA22.2 No.14	
	韩国电波法(KC)	符合	

- 注1. 上述项目反映的只是单项评估测试结果。在复合条件下, 结果可能有所不同。
 2. 对伺服驱动器进行绝缘阻抗测试时, 请先切断和伺服驱动器的所有连接。在连接状态下进行绝缘阻抗测试可能损坏伺服驱动器。绝对不要对伺服驱动器进行绝缘强度测试, 否则可能对内部元件造成损害。
 3. 伺服驱动器的部件中, 根据使用条件不同, 有些需进行保养。
 4. 伺服驱动器的寿命, 在平均环境温度55°C时为28,000小时(以额定转矩的100%输出)。

● 特性

AC100V输入型

项目		R88D-GNA5L-ML2	R88D-GN01L-ML2	R88D-GN02L-ML2	R88D-GN04L-ML2	
连续输出电流(rms)		1.3 A	1.8 A	2.4 A	4.9 A	
瞬时最大输出电流(rms)		3.9 A	5.4 A	7.2 A	14.7 A	
输入电源	主回路	电源容量	0.4KVA	0.4KVA	0.5KVA	0.9KVA
		电源电压	单相AC100~115V(85~127V) 50/60Hz			
	控制回路	额定电流	1.4 A	2.2 A	3.7 A	6.6 A
		电源电压	单相AC100~115V(85~127V) 50/60Hz			
发热量	主回路	10.1W	14.4W	18.4W	41.4W	
	控制回路	4.4W	4.4W	4.4W	4.4W	
控制方法		全数字伺服				
变频器方式		基于IGBT的PWM方式				
PWM频率		12.0 kHz		6.0 kHz		
质量		约0.8 kg	约0.8 kg	约1.1 kg	约1.5 kg	
最大适用电机容量		50W	100W	200W	400W	
适用伺服电机(R88M-)	3,000r/min伺服电机	INC	G05030H	G10030L	G20030L	G40030L
		ABS	G05030T	G10030S	G20030S	G40030S
	3,000r/min扁平型伺服电机	INC	—	GP10030L	GP20030L	GP40030L
		ABS	—	GP10030S	GP20030S	GP40030S
	2,000r/min伺服电机	ABS	—	—	—	—
	1,000r/min伺服电机	ABS	—	—	—	—
性能	速度控制范围		1:5000			
	速度变动率 负载特性		0~100%时0.01%以下(额定转速时)			
	速度变动率 电压特性		额定电压±10%时0%(额定转速时)			
	速度变动率 温度特性		0~50°C时±0.1%以下(额定转速时)			
	转矩控制再现性		±3%			

AC200V输入型(单相输入)

项目			R88D-GN01H-ML2	R88D-GN02H-ML2	R88D-GN04H-ML2	R88D-GN08H-ML2	R88D-GN10H-ML2	R88D-GN15H-ML2
连续输出电流(rms)			1.16 A	1.6 A	2.7 A	4.0 A	5.9 A	9.8 A
瞬时最大输出电流(rms)			3.5 A	5.3 A	7.1 A	14.1 A	21.2 A	28.3 A
输入电源	主回路	电源容量	0.5KVA	0.5KVA	0.9KVA	1.3KVA	1.8KVA	2.3KVA
		电源电压	单相AC200~240V (170~264V) 50/60Hz			单相或三相 AC200~240V (170~264V) 50/60Hz		
		额定电流	1.3 A	2.0 A	3.7 A	5.0/3.3*1A	7.5/4.1*1A	11/8.0*1A
	控制回路	电源电压	单相AC200~240V (170~264V) 50/60Hz					
额定电流		0.05 A	0.05 A	0.05 A	0.05 A	0.07 A	0.07 A	
发热量	主回路		14.3W	14.8W	23.6W	38.7W	52.9W	105.9W
	控制回路		4.5W	4.5W	4.5W	4.3W	6.1W	6.1W
PWM频率			12.0 kHz			6.0 kHz		
质量			约0.8 kg	约0.8 kg	约1.1 kg	约1.5 kg	约1.7 kg	约1.7 kg
最大适用电机容量			100W	200W	400W	750W	1kW	1.5kW
适用伺服电机 (R88M-)	3,000r/min伺服电机	INC	G05030H G10030H	G20030H	G40030H	G75030H	—	—
		ABS	G05030T G10030T	G20030T	G40030T	G75030T	—	G1K030T G1K530T
	3,000r/min扁平型伺服电机	INC	GP10030H	GP20030H	GP40030H	—	—	—
		ABS	GP10030T	GP20030T	GP40030T	—	—	—
	2,000r/min伺服电机	ABS	—	—	—	—	G1K020T	G1K520T
	1,000r/min伺服电机	ABS	—	—	—	—	—	G90010T
控制方法			全数字伺服					
变频器方式			基于IGBT的PWM方式					
性能	速度控制范围		1:5000					
	速度变动率 负载特性		0~100%时0.01%以下(额定转速时)					
	速度变动率 电压特性		额定电压±10%时0% (额定转速时)					
	速度变动率 温度特性		0~50°C时±0.1%以下(额定转速时)					
	转矩控制再现性		±3%					

*1. 左边的数值为单相输入型，右边的数值为三相输入型。

AC200V输入型(三相输入)

项目			R88D-GN20H-ML2	R88D-GN30H-ML2	R88D-GN50H-ML2	R88D-GN75H-ML2	
连续输出电流(rms)			14.3 A	17.4 A	31.0 A	45.4 A	
瞬时最大输出电流(rms)			45.3 A	63.6 A	84.8 A	170.0 A	
输入电源	主回路	电源容量	3.3KVA	4.5KVA	7.5KVA	11KVA	
		电源电压	三相AC200~230V (170~253V) 50/60Hz				
		额定电流	10.2 A	15.2 A	23.7 A	35.0 A	
	控制回路	电源电压	单相AC200~230V (170~253V) 50/60Hz				
		额定电流	0.1 A	0.12 A	0.12 A	0.14 A	
发热量	主回路		112.3W	219.6W	391.7W	376.2W	
	控制回路		10.7W	13.3W	13.3W	13.8W	
PWM频率			6.0 kHz				
质量			约3.2 kg	约6.0 kg	约6.0 kg	约16.4 kg	
最大适用电机容量			2kW	3kW	5kW	7.5kW	
适用伺服电机 (R88M-)	3,000r/min伺服电机	INC	—	—	—	—	
		ABS	G2K030T	G3K030T	G4K030T G5K030T	—	
	3,000r/min扁平型伺服电机	INC	—	—	—	—	
		ABS	—	—	—	—	
	2,000r/min伺服电机	ABS	G2K020T	G3K020T	G4K020T G5K020T	G7K515T	
	1,000r/min伺服电机	ABS	—	G2K010T	G3K010T G4K510T	G6K010T	
	控制方法			全数字伺服			
	变频器方式			基于IGBT的PWM方式			
性能	速度控制范围		1:5000				
	速度变动率 负载特性		0~100%时0.01%以下(额定转速时)				
	速度变动率 电压特性		额定电压±10%时0%(额定转速时)				
	速度变动率 温度特性		0~50°C时±0.1%以下(额定转速时)				
	转矩控制再现性		±3%				

伺服电机规格(R88M-G)

● 一般规格

项目	3,000r/min伺服电机		3,000r/min 扁平型伺服电机	1,000r/min伺服电机 2,000r/min伺服电机	
	50~750W	1~5kW	100~400W	900W~5kW	6~7.5kW
使用环境 温度和湿度	0~40°C, 85%RH以下(无结露)				
存储环境 温度和湿度	-20~65°C, 85%RH以下(无结露)		-20~80°C, 85%以下(无结露)		
工作时、保存时环境	无腐蚀性气体				
耐振动*1	10~2,500Hz 加速度 49m/s ² 以下, X、Y、Z 方向	10~2,500Hz 加速度 24.5 m/s ² 以下, X、Y、 Z方向	10~2,500Hz 加速度 49m/s ² 以下, X、Y、Z 方向	10~2,500Hz 加速度24.5 m/s ² 以下 X、Y、Z方向	
耐冲击	加速度 98m/s ² 以下 X、Y、Z方向各3次			加速度98m/s ² 以下 纵向2次	
绝缘电阻	动力端子和FG间 20MΩ以上(DC500V时)				
耐电压	动力端子和FG间 AC1,500V 50/60Hz 1分钟				
操作位置	全方向				
绝缘等级	类型B	类型F	类型B	类型F	
构造	全闭自冷式				
保护构造	IP65(不包括输出轴旋转部、导线顶部)				
振动等级	V-15				
安装方式	法兰盘安装				
国际 标准	EC指令	低电压指令	IEC60034-1/-5		
	UL标准	UL1004-1			—
	CSA标准	CSA22.2 No.100			—

*1. 因会有根据机械共振增大振幅的情况发生, 所以不可长时间超出规格值的80%。

注1. 电缆不可在沾染水、油的环境下进行使用。

2. 不可在电缆的线端及接线部分上施加由曲折或其自重造成的压力。

3. 对伺服驱动器进行绝缘阻抗测试时, 请先切断和伺服驱动器的所有连接。在连接状态下进行绝缘阻抗测试可能损坏伺服驱动器。
绝对不要对伺服驱动器进行绝缘强度测试, 否则可能对内部元件造成损害。

伺服电机规格(R88M-G)

● 特性

圆柱型伺服电机用(3,000r/min)

AC100V输入

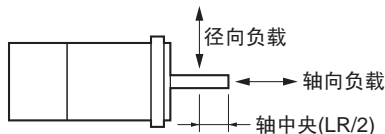
型号(R88M-)		G05030H	G10030L	G20030L	G40030L	
单位		G05030T	G10030S	G20030S	G40030S	
额定输出*1	W	50	100	200	400	
额定转矩*1	N·m	0.16	0.32	0.64	1.3	
额定转速	r/min	3000				
瞬时最大转速	r/min	5000				
瞬时最大转矩*1	N·m	0.45	0.93	1.78	3.6	
额定电流*1	A(rms)	1.1	1.7	2.5	4.6	
瞬时最大电流*1	A(rms)	3.4	5.1	7.6	13.9	
转动惯量	kg·m ² (GD ² /4)	2.5 × 10 ⁻⁶	5.1 × 10 ⁻⁶	1.4 × 10 ⁻⁵	2.6 × 10 ⁻⁵	
适用负载惯量	—	转动惯量的30倍以下*2				
转矩额定数*1	N·m/A	0.14	0.19	0.26	0.28	
功率比*1	kW/s	10.4	20.1	30.3	62.5	
机械时间常数	ms	1.56	1.11	0.72	0.55	
电气时间常数	ms	0.7	0.8	2.5	2.9	
允许径向负载*3	N	68	68	245	245	
允许轴向负载*3	N	58	58	98	98	
质量	不带制动器	kg	约0.3	约0.5	约0.8	约1.2
	带制动器	kg	约0.5	约0.7	约1.3	约1.7
散热板尺寸(材质)		100 × 80 × t10 (Al)		130 × 120 × t12 (Al)		
适用驱动器(R88D-)		GNA5L-ML2	GN01L-ML2	GN02L-ML2	GN04L-ML2	
制动器规格	制动惯量	kg·m ² (GD ² /4)	2 × 10 ⁻⁷	2 × 10 ⁻⁷	1.8 × 10 ⁻⁶	1.8 × 10 ⁻⁶
	励磁电压*4	V	DC24V±5%			
	功耗(20°C时)	W	7	7	9	9
	电流消耗(20°C时)	A	0.3	0.3	0.36	0.36
	静摩擦转矩	N·m	0.29以上	0.29以上	1.27以上	1.27以上
	吸引时间*5	ms	35以下	35以下	50以下	50以下
	释放时间*5	ms	20以下	20以下	15以下	15以下
	齿隙	—	±1°			
	每次制动后所容许的制动工作量	J	39.2	39.2	137	137
	容许总工作量	J	4.9 × 10 ³	4.9 × 10 ³	44.1 × 10 ³	44.1 × 10 ³
	容许角加速度	rad/s ²	30,000以下 (2,800r/min以上的速度时不可在10ms以下变化)			
	制动器寿命	—	1000万次以上			
	额定值	—	连续			
绝缘等级	—	类型F				

*1. 与驱动器组合时常温(20°C、65%)下的值。瞬时最大转矩的值为标准值。

*2. 关于适用负载惯量：

- 可操作的负载惯量倍率(负载惯量/转动惯量)会根据操作设备的机械构成及其机械刚性而变化。刚性高的机械可在大负载惯量下进行运行。请选择相应的电机，并确认可以进行运行。
- 较大负载惯量下如频繁使用动态制动操作则可能导致动态制动器电阻的烧毁。因此，不可在使用动态制动时频繁打开/关闭伺服。
- 动态制动仅限用于紧急停止时。系统在设计上保证电机在动态制动操作后3分钟以后才能开始运行，否则制动器回路将会断电。

*3. 允许径向负载及允许轴向负载为保证在常温下使用2万小时寿命的设定值。允许径向负载表示为下图位置上的值。



*4. 制动器为非励磁操作型。(当施加励磁电压时释放)

*5. 操作时间为放入浪涌抑制器(CR50500 (Okaya Electric Industries Co., Ltd.))后测得的值(参考值)。

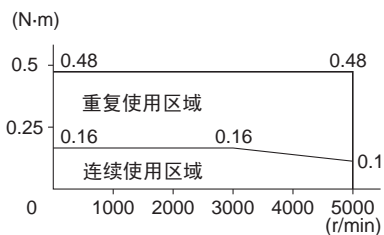
转矩-转速特性

圆柱型伺服电机用(3,000r/min)

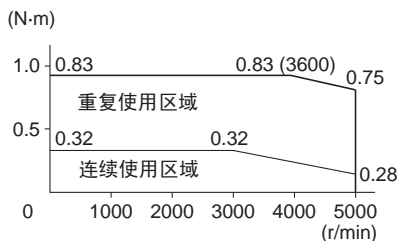
• 3,000r/min伺服电机规格(AC100V输入)

下图为标准电缆3m、AC100V输入的特性。

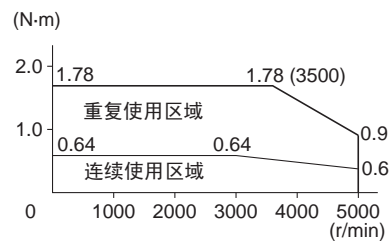
R88M-G05030H/T (50W)



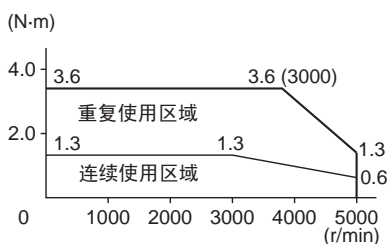
R88M-G10030L/S (100W)



R88M-G20030L/S (200W)



R88M-G40030L/S (400W)



伺服电机规格(R88M-G)

● 特性

圆柱型伺服电机用(3,000r/min)

AC200V输入

型号(R88M-)		G05030H	G10030H	G20030H	G40030H	G75030H	—	—	—	—	—	—	
项目		单位	G05030T	G10030T	G20030T	G40030T	G75030T	G1K030T	G1K530T	G2K030T	G3K030T	G4K030T	G5K030T
额定输出*1	W	50	100	200	400	750	1000	1500	2000	3000	4000	5000	
额定转矩*1	N·m	0.16	0.32	0.64	1.3	2.4	3.18	4.77	6.36	9.54	12.6	15.8	
额定转速	r/min	3000											
瞬时最大转速	r/min	5000				4500	5000				4500		
瞬时最大转矩*1	N·m	0.45	0.90	1.78	3.67	7.05	9.1	12.8	18.4	27.0	36.3	45.1	
额定电流*1	A(rms)	1.1	1.1	1.6	2.6	4	7.2	9.4	13	18.6	24.7	28.5	
瞬时最大电流*1	A(rms)	3.4	3.4	4.9	7.9	12.1	21.4	28.5	40	57.1	75	85.7	
转动惯量	kg·m ² (GD ² /4)	2.5 × 10 ⁻⁶	5.1 × 10 ⁻⁶	1.4 × 10 ⁻⁵	2.6 × 10 ⁻⁵	8.7 × 10 ⁻⁵	1.69 × 10 ⁻⁴	2.59 × 10 ⁻⁴	3.46 × 10 ⁻⁴	6.77 × 10 ⁻⁴	1.27 × 10 ⁻³	1.78 × 10 ⁻³	
适用负载惯量	—	转动惯量的30倍以下*2				转动惯量的20倍以下*2	转动惯量的15倍以下*2						
转矩额定数*1	N·m/A	0.14	0.19	0.41	0.51	0.64	0.44	0.51	0.48	0.51	0.51	0.57	
功率比*1	kW/s	10.4	20.1	30.3	62.5	66	60	88	117	134	125	140	
机械时间常数	ms	1.56	1.1	0.71	0.52	0.45	0.78	0.54	0.53	0.46	0.51	0.46	
电气时间常数	ms	0.7	0.79	2.6	3	4.6	6.7	10	10.8	20	20	20	
允许径向负载*3	N	68	68	245	245	392	392	490	490	490	784	784	
允许轴向负载*3	N	58	58	98	98	147	147	196	196	196	343	343	
质量	不带制动器	kg	约0.3	约0.5	约0.8	约1.2	约2.3	约4.5	约5.1	约6.5	约9.3	约12.9	约17.3
	带制动器	kg	约0.5	约0.7	约1.3	约1.7	约3.1	约5.1	约6.5	约7.9	约11	约14.8	约19.2
散热板尺寸(材质)		100 × 80 × t10 (AI)		130 × 120 × t12 (AI)		170 × 160 × t12 (AI)		320 × 300 × t30 (AI)		320 × 300 × t20 (AI)		380 × 350 × t30 (AI)	
适用驱动器(R88D-)		GN01H-ML2	GN01H-ML2	GN02H-ML2	GN04H-ML2	GN08H-ML2	GN15H-ML2	GN15H-ML2	GN20H-ML2	GN30H-ML2	GN50H-ML2	GN50H-ML2	
控制回路参数	制动惯量	kg·m ² (GD ² /4)	2 × 10 ⁻⁷	2 × 10 ⁻⁷	1.8 × 10 ⁻⁶	1.8 × 10 ⁻⁶	7.5 × 10 ⁻⁶	2.5 × 10 ⁻⁵	3.3 × 10 ⁻⁵	3.3 × 10 ⁻⁵	3.3 × 10 ⁻⁵	1.35 × 10 ⁻⁴	1.35 × 10 ⁻⁴
	励磁电压*4	V	DC24V±5%					DC24V±10%					
	功耗(20°C时)	W	7	7	9	9	10	18	19	19	19	22	22
	电流消耗(20°C时)	A	0.3	0.3	0.36	0.36	0.42	0.74	0.81	0.81	0.81	0.9	0.9
	静摩擦转矩	N·m	0.29以上	0.29以上	1.27以上	1.27以上	2.45以上	4.9以上	7.8以上	7.8以上	11.8以上	16.1以上	16.1以上
	吸引时间*5	ms	35以下	35以下	50以下	50以下	70以下	50以下	50以下	50以下	80以下	110以下	110以下
	释放时间*5	ms	20以下	20以下	15以下	15以下	20以下	15以下	15以下	15以下	15以下	50以下	50以下
	齿隙		±1°										
	每次制动后所容许的制动工作量	J	39.2	39.2	137	137	196	392	392	392	392	1470	1470
	容许总工作量	J	4.9 × 10 ³	4.9 × 10 ³	44.1 × 10 ³	44.1 × 10 ³	147 × 10 ³	2.0 × 10 ⁵	4.9 × 10 ⁵	4.9 × 10 ⁵	4.9 × 10 ⁵	2.2 × 10 ⁶	2.2 × 10 ⁶
	容许角加速度	rad/s ²	30,000以下 (2,800r/min以上的速度时不可在10ms以下变化)					10,000以下 (900r/min以上的速度时不可在10ms以下变化)					
	制动器寿命	—	1000万次以上										
额定值	—	连续											
绝缘等级	—	类型F											

*1. 与驱动器组合时常温(20°C、65%)下的值。瞬时最大转矩的值为标准值。

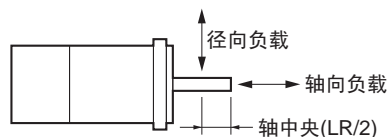
*2. 关于适用负载惯量：

- 可操作的负载惯量倍率(负载惯量/转动惯量)会根据操作设备的机械构成及其机械刚性而变化。刚性高的机械可在大负载惯量下进行运行。请选择相应的电机，并确认可以进行运行。
- 较大负载惯量下如频繁使用动态制动操作则可能导致动态制动器电阻的烧毁。因此，不可在使用动态制动时频繁打开/关闭伺服。
- 动态制动仅限用于紧急停止时。系统在设计上保证电机在动态制动操作后3分钟以后才能开始运行，否则制动器回路将会断电。

*3. 允许径向负载及允许轴向负载为保证在常温下使用2万小时寿命的设定值。允许径向负载表示为下图位置上的值。

*4. 制动器为非励磁操作型。(当施加励磁电压时释放)

*5. 操作时间为放入浪涌抑制器(CR50500(Okaya Electric Industries Co., Ltd.))后测得的值(参考值)。



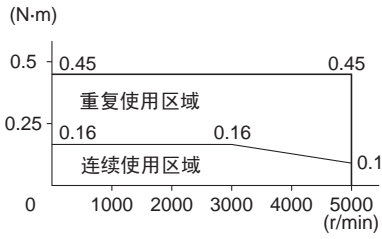
转矩-转速特性

圆柱型伺服电机用(3,000r/min)

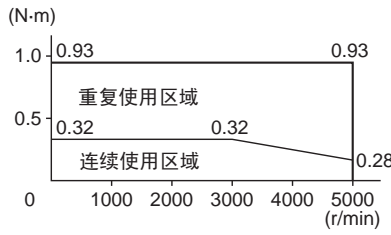
• 3,000r/min伺服电机规格(AC200V输入)

下图为标准电缆3m、AC200V输入的特性。

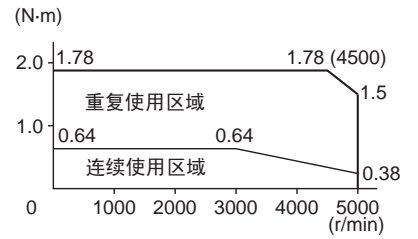
R88M-G05030H/T (50W)



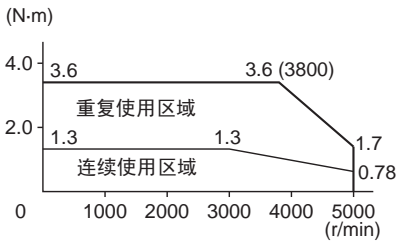
R88M-G10030H/T (100W)



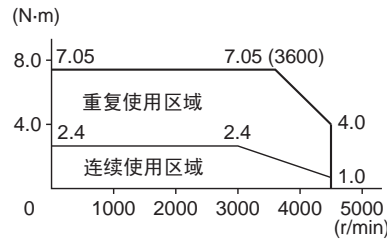
R88M-G20030H/T (200W)



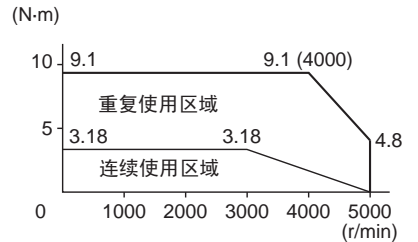
R88M-G40030H/T (400W)



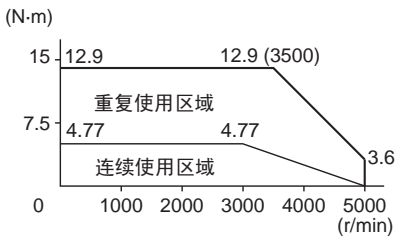
R88M-G75030H/T (750W)



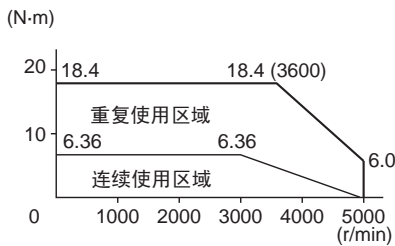
R88M-G1K030T (1kW)



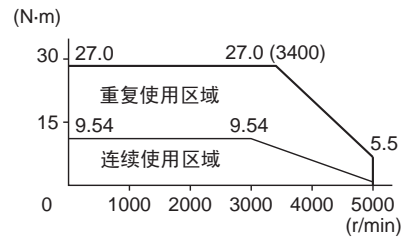
R88M-G1K530T (1.5kW)



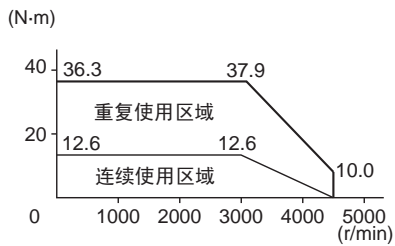
R88M-G2K030T (2kW)



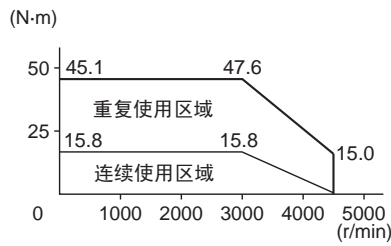
R88M-G3K030T (3kW)



R88M-G4K030T (4kW)



R88M-G5K030T (5kW)



伺服电机规格(R88M-GP)

● 特性

扁平型伺服电机(3,000r/min)

AC100/200V输入

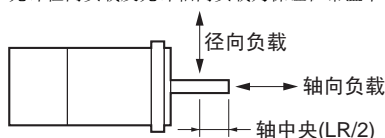
型号(R88M-)		AC100V			AC200V			
		GP10030L	GP20030L	GP40030L	GP10030H	GP20030H	GP40030H	
项目	单位	GP10030S	GP20030S	GP40030S	GP10030T	GP20030T	GP40030T	
额定输出*1	W	100	200	400	100	200	400	
额定转矩*1	N·m	0.32	0.64	1.3	0.32	0.64	1.3	
额定转速	r/min	3000						
瞬时最大转速	r/min	5000		4500	5000			
瞬时最大转矩*1	N·m	0.84	1.8	3.6	0.86	1.8	3.65	
额定电流*1	A(rms)	1.6	2.5	4.4	1	1.6	2.5	
瞬时最大电流*1	A(rms)	4.9	7.5	13.3	3.1	4.9	7.5	
转动惯量	kg·m ² (GD ² /4)	1.0 × 10 ⁻⁵	3.5 × 10 ⁻⁵	6.5 × 10 ⁻⁵	1.0 × 10 ⁻⁵	3.5 × 10 ⁻⁵	6.4 × 10 ⁻⁵	
适用负载惯量	—	转动惯量的20倍以下*2						
转矩额定数*1	N·m/A	0.21	0.27	0.3	0.34	0.42	0.54	
功率比*1	kW/s	10.2	11.7	26.0	10.2	11.5	25.5	
机械时间常数	ms	0.87	0.75	0.55	1.05	0.81	0.59	
电气时间常数	ms	3.4	6.7	6.7	2.9	5.6	6.6	
允许径向负载*3	N	68	245	245	68	245	245	
允许轴向负载*3	N	58	98	98	58	98	98	
质量	不带制动器	kg	约0.7	约1.3	约1.8	约0.7	约1.3	约1.8
	带制动器	kg	约0.9	约2	约2.5	约0.9	约2	约2.5
散热板尺寸(材质)		130 × 120 × t10 (AI)	170 × 160 × t12 (AI)		130 × 120 × t10 (AI)	170 × 160 × t12 (AI)		
适用驱动器(R88D-)		GN01L-ML2	GN02L-ML2	GN04L-ML2	GN01H-ML2	GN02H-ML2	GN04H-ML2	
控制磁芯	制动惯量	kg·m ² (GD ² /4)	3 × 10 ⁻⁶	9 × 10 ⁻⁶		3 × 10 ⁻⁶	9 × 10 ⁻⁶	
	励磁电压*4	V	DC24V±10%					
	功耗(20°C时)	W	7	10	10	7	10	10
	电流消耗(20°C时)	A	0.29	0.41	0.41	0.29	0.41	0.41
	静摩擦转矩	N·m	0.29以上	1.27以上	1.27以上	0.29以上	1.27以上	1.27以上
	吸引时间*5	ms	50以下	60以下	60以下	50以下	60以下	60以下
	释放时间*5	ms	15以下	15以下	15以下	15以下	15以下	15以下
	齿隙	—	±1°					
	每次制动后所容许的制动工作量	J	137	196	196	137	196	196
	容许总工作量	J	44.1 × 10 ³	147 × 10 ³	147 × 10 ³	44.1 × 10 ³	147 × 10 ³	147 × 10 ³
	容许角加速度	rad/s ²	10,000以下 (900r/min以上的速度时不可在10ms以下变化)					
	制动器寿命	—	1000万次以上					
	额定值	—	连续					
绝缘等级	—	类型F						

*1. 与驱动器组合时常温(20°C、65%)下的值。瞬时最大转矩的值为标准值。

*2. 关于适用负载惯量：

- 可操作的负载惯量倍率(负载惯量/转动惯量)会根据操作设备的机械构成及其机械刚性而变化。刚性高的机械可在大负载惯量下进行运行。请选择相应的电机，并确认可以进行运行。
- 较大负载惯量下如频繁使用动态制动操作则可能导致动态制动器电阻的烧毁。因此，不可在使用动态制动时频繁打开/关闭伺服。
- 动态制动仅限于紧急停止时。系统在设计上保证电机在动态制动操作后3分钟以后才能开始运行，否则制动器回路将会断电。

*3. 允许径向负载及允许轴向负载为保证在常温下使用2万小时寿命的设定值。允许径向负载表示为下图位置上的值。



*4. 制动器为非励磁操作型。(当施加励磁电压时释放)

*5. 操作时间为放入浪涌抑制器(CR50500 (Okaya Electric Industries Co., Ltd.))后测得的值(参考值)。

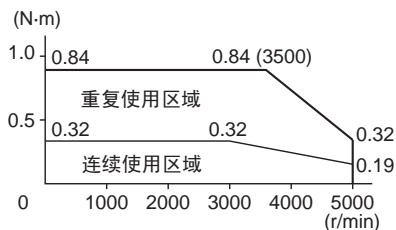
转矩-转速特性

扁平型伺服电机(3,000r/min)

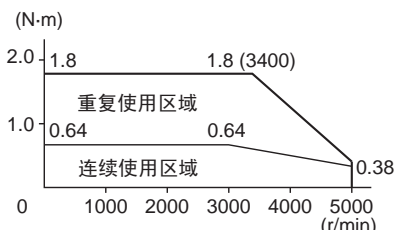
• 3,000r/min伺服电机规格(AC100V输入)

下图为标准电缆3m、AC100V输入的特性。

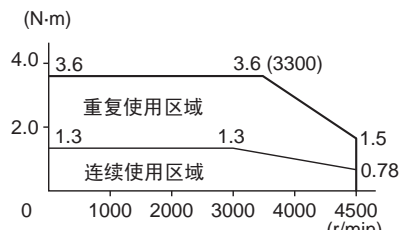
R88M-GP10030L/S (100W)



R88M-GP20030L/S (200W)



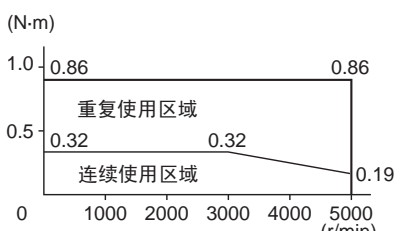
R88M-GP40030L/S (400W)



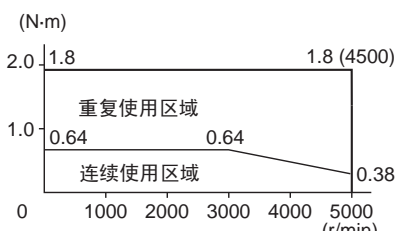
• 3,000r/min伺服电机规格(AC200V输入)

下图为标准电缆3m、AC200V输入的特性。

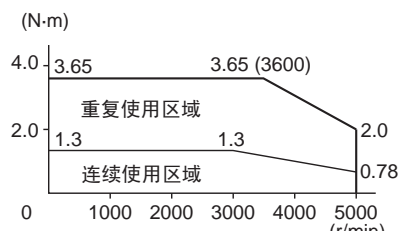
R88M-GP10030H/T (100W)



R88M-GP20030H/T (200W)



R88M-GP40030H/T (400W)



伺服电机规格(R88M-G)

● 特性

圆柱型伺服电机用(2,000r/min)

AC200V输入

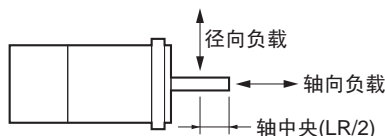
型号(R88M-)		G1K020T	G1K520T	G2K020T	G3K020T	G4K020T	G5K020T	G7K515T	
项目	单位								
额定输出*1	W	1000	1500	2000	3000	4000	5000	7500	
额定转矩*1	N·m	4.8	7.15	9.54	14.3	18.8	23.8	48	
额定转速	r/min	2000							1500
瞬时最大转速	r/min	3000							2000
瞬时最大转矩*1	N·m	13.5	19.6	26.5	41.2	54.9	70.6	111	
额定电流*1	A(rms)	5.6	9.4	12.3	17.8	23.4	28	46.6	
瞬时最大电流*1	A(rms)	17.1	28.5	37.1	54.2	71.4	85.7	117.8	
转动惯量	kg·m ² (GD ² /4)	6.17 × 10 ⁻⁴	1.12 × 10 ⁻³	1.52 × 10 ⁻³	2.23 × 10 ⁻³	4.25 × 10 ⁻³	6.07 × 10 ⁻³	9.9 × 10 ⁻³	
适用负载惯量	—	转动惯量的10倍以下*2							
转矩额定数*1	N·m/A	0.88	0.76	0.78	0.81	0.81	0.85	1.03	
功率比*1	kW/s	37.3	45.8	60	91.6	83.2	93.5	230	
机械时间常数	ms	0.7	0.81	0.75	0.72	1	0.9	0.71	
电气时间常数	ms	18	19	21	20	24	32	34	
允许径向负载*3	N	490	490	490	784	784	784	1176	
允许轴向负载*3	N	196	196	196	343	343	343	490	
质量	不带制动器	kg	约6.8	约8.5	约10.6	约14.6	约18.8	约25	约41
	带制动器	kg	约8.7	约10.1	约12.5	约16.5	约21.3	约28.5	约45
散热板尺寸(材质)		275 × 260 × t15 (Al)			380 × 350 × t30 (Al)		470 × 440 × t30 (Al)		
适用驱动器(R88D-)		GN10H-ML2	GN15H-ML2	GN20H-ML2	GN30H-ML2	GN50H-ML2	GN50H-ML2	GN75H-ML2	
安装规格	制动惯量	kg·m ² (GD ² /4)	1.35 × 10 ⁻⁴				4.25 × 10 ⁻⁴	4.7 × 10 ⁻⁴	4.7 × 10 ⁻⁴
	励磁电压*4	V	DC24V±10%						
	功耗(20°C时)	W	14	19	19	22	26	31	34
	电流消耗(20°C时)	A	0.59	0.79	0.79	0.9	1.1	1.3	1.4
	静摩擦转矩	N·m	4.9以上	13.7以上	13.7以上	16.1以上	21.5以上	24.5以上	58.8以上
	吸引时间*5	ms	80以下	100以下	100以下	110以下	90以下	80以下	150以下
	释放时间*5	ms	70以下	50以下	50以下	50以下	35以上	25以上	50以下
	齿隙		±1°						
	每次制动后所容许的制动工作量	J	588	1176	1176	1170	1078	1372	1372
	容许总工作量	J	7.8 × 10 ⁵	1.5 × 10 ⁶	1.5 × 10 ⁶	2.2 × 10 ⁶	2.5 × 10 ⁶	2.9 × 10 ⁶	2.9 × 10 ⁶
	容许角加速度	rad/s ²	10,000以下 (900r/min以上的速度时不可在10ms以下变化)						
	制动器寿命	—	1000万次以上						
	额定值	—	连续						
绝缘等级	—	类型F							

*1. 与驱动器组合时常温(20°C、65%)下的值。瞬时最大转矩的值为标准值。

*2. 关于适用负载惯量：

- 可操作的负载惯量倍率(负载惯量/转动惯量)会根据操作设备的机械构成及其机械刚性而变化。刚性高的机械可在大负载惯量下进行运行。请选择相应的电机，并确认可以进行运行。
- 较大负载惯量下如频繁使用动态制动操作则可能导致动态制动器电阻的烧毁。因此，不可在使用动态制动时频繁打开/关闭伺服。
- 动态制动仅限用于紧急停止时。系统在设计上保证电机在动态制动操作后3分钟以后才能开始运行，否则制动器回路将会断电。

*3. 允许径向负载及允许轴向负载为保证在常温下使用2万小时寿命的设定值。允许径向负载表示为下图位置上的值。



*4. 制动器为非励磁操作型。(当施加励磁电压时释放)

*5. 操作时间为放入浪涌抑制器(CR50500 (Okaya Electric Industries Co., Ltd.))后测得的值(参考值)。

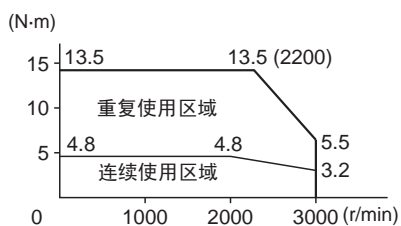
转矩-转速特性

圆柱型伺服电机用(2,000r/min)

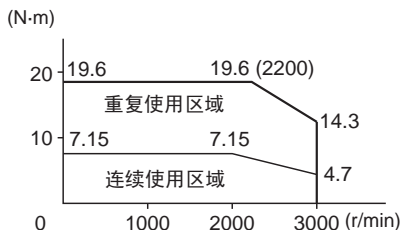
• 2,000r/min伺服电机规格(AC200V输入)

下图为标准电缆3m、AC200V输入的特性。

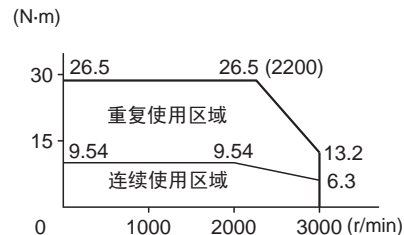
R88M-G1K020T (1kW)



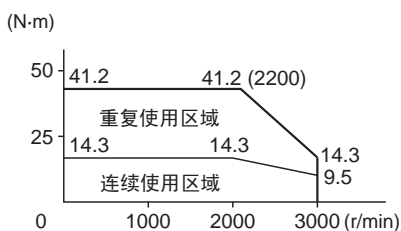
R88M-G1K520T (1.5kW)



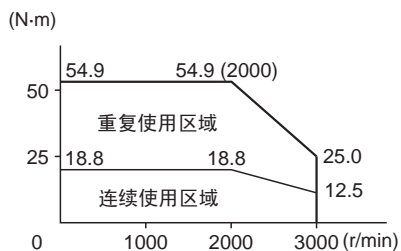
R88M-G2K020T (2kW)



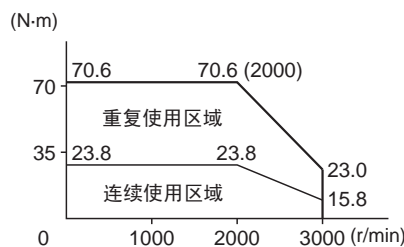
R88M-G3K020T (3kW)



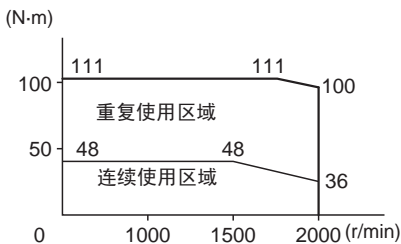
R88M-G4K020T (4kW)



R88M-G5K020T (5kW)



R88M-G7K515T (7.5kW)



伺服电机规格(R88M-G)

● 特性

圆柱型伺服电机用(1,000r/min)

AC200V输入

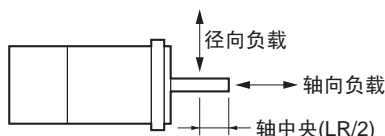
型号(R88M-)		G90010T	G2K010T	G3K010T	G4K510T	G6K010T	
项目	单位						
额定输出*1	W	900	2000	3000	4500	6000	
额定转矩*1	N·m	8.62	19.1	28.4	42.9	57.2	
额定转速	r/min	1000					
瞬时最大转速	r/min	2000					
瞬时最大转矩*1	N·m	18.4	41.5	60	101	130	
额定电流*1	A(rms)	7.6	18.5	24	33	57.2	
瞬时最大电流*1	A(rms)	17.1	44	57.1	84.2	121.4	
转动惯量	kg·m ² (GD ² /4)	1.12 × 10 ⁻³	3.55 × 10 ⁻³	5.57 × 10 ⁻³	8.09 × 10 ⁻³	9.9 × 10 ⁻³	
适用负载惯量	—	转动惯量的10倍以下*2					
转矩额定数*1	N·m/A	1.13	1	1.1	1.3	1.22	
功率比*1	kW/s	66.3	103	145	228	331	
机械时间常数	ms	0.88	0.97	0.74	0.7	0.65	
电气时间常数	ms	20	25	30	31	46.2	
允许径向负载*3	N	686	1176	1470	1470	1764	
允许轴向负载*3	N	196	490	490	490	588	
质量	不带制动器	kg	约8.5	约17.5	约25	约34	约41
	带制动器	kg	约10	约21	约28.5	约39.5	约45
散热板尺寸(材质)		275 × 260 × t15 (AI)		470 × 440 × t30 (AI)			
适用驱动器(R88D-)		GN15H-ML2	GN30H-ML2	GN50H-ML2	GN50H-ML2	GN75H-ML2	
制动器规格	制动惯量	kg·m ² (GD ² /4)	1.35 × 10 ⁻⁴	4.7 × 10 ⁻⁴			
	励磁电压*4	V	DC24V±10%				
	功耗(20°C时)	W	19	31	34	34	34
	电流消耗(20°C时)	A	0.79	1.3	1.4	1.4	1.4
	静摩擦转矩	N·m	13.7以上	24.5以上	58.8以上	58.8以上	58.8以上
	吸引时间*5	ms	100以下	80以下	150以下	150以下	150以下
	释放时间*5	ms	50以下	25以下	50以下	50以下	50以下
	齿隙		±1°				
	每次制动后所容许的制动工作量	J	1176	1372	1372	1372	1372
	容许总工作量	J	1.6 × 10 ⁶	2.9 × 10 ⁶	2.9 × 10 ⁶	2.9 × 10 ⁶	2.9 × 10 ⁶
	容许角加速度	rad/s ²	10,000以下 (900r/min以上的速度时不可在10ms以下变化)				
	制动器寿命	—	1000万次以上				
	额定值	—	连续				
绝缘等级	—	类型F					

*1. 与驱动器组合时常温(20°C、65%)下的值。瞬时最大转矩的值为标准值。

*2. 关于适用负载惯量：

- 可操作的负载惯量倍率(负载惯量/转动惯量)会根据操作设备的机械构成及其机械刚性而变化。刚性高的机械可在大负载惯量下进行运行。请选择相应的电机，并确认可以进行运行。
- 较大负载惯量下如频繁使用动态制动操作则可能导致动态制动器电阻的烧毁。因此，不可在使用动态制动时频繁打开/关闭伺服。
- 动态制动仅限于紧急停止时。系统在设计上保证电机在动态制动操作后3分钟以后才能开始运行，否则制动器回路将会断电。

*3. 允许径向负载及允许轴向负载为保证在常温下使用2万小时寿命的设定值。允许径向负载表示为下图位置上的值。



*4. 制动器为非励磁操作型。(当施加励磁电压时释放)

*5. 操作时间为放入浪涌抑制器(CR50500 (Okaya Electric Industries Co., Ltd.))后测得的值(参考值)。

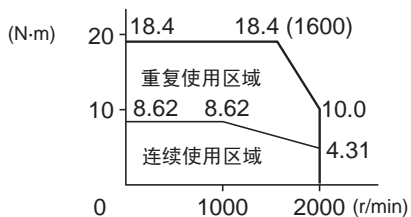
转矩-转速特性

圆柱型伺服电机用(1,000r/min)

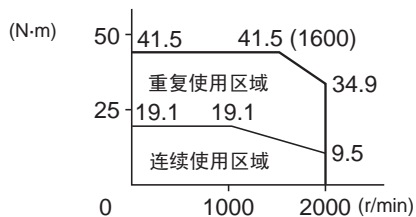
• 1,000r/min伺服电机规格(AC200V输入)

下图为标准电缆3m、AC200V输入的特性。

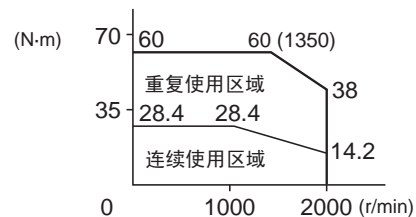
R88M-G90010T (900W)



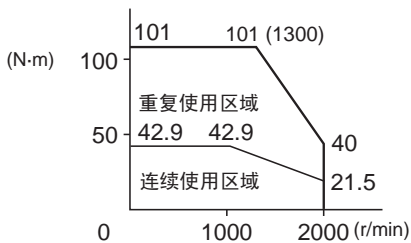
R88M-G2K010T (2kW)



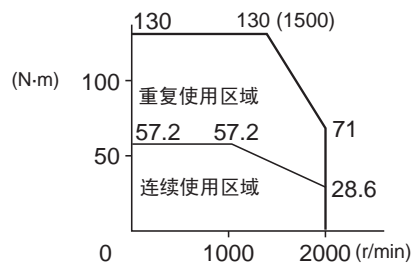
R88M-G3K010T (3kW)



R88M-G4K510 (4.5kW)



R88M-G6K010T (6kW)



减速机规格(R88G-HPG/VRSF)

● 齿隙 3分以内

伺服电机(3,000r/min)用

型号			额定转速	额定转矩	比率	瞬时最大转速	瞬时最大转矩	减速机惯量	允许径向负载	允许轴向负载	质量
			r/min	N·m	%	r/min	N·m	kg·m ²	N	N	kg
50W	1/5	R88G-HPG11B05100B	600	0.50	63	1000	1.42	5.00 × 10 ⁻⁷	135	538	0.29
	1/9	R88G-HPG11B09050B	333	1.12	78	555	3.16	3.00 × 10 ⁻⁷	161	642	0.29
	1/21	R88G-HPG14A21100B	143	2.18	65	238	6.13	5.00 × 10 ⁻⁶	340	1358	1.04
	1/33	R88G-HPG14A33050B	91	3.73	71	151	10.5	4.40 × 10 ⁻⁶	389	1555	1.04
	1/45	R88G-HPG14A45050B	67	5.09	71	111	14.3	4.40 × 10 ⁻⁶	427	1707	1.04
100W	1/5	R88G-HPG11B05100B	600	1.28	80	1000	3.6	5.00 × 10 ⁻⁷	135	538	0.29
	1/11	R88G-HPG14A11100B	273	2.63	75	454	7.39	6.00 × 10 ⁻⁶	280	1119	1.04
	1/21	R88G-HPG14A21100B	143	5.40	80	238	15.2	5.00 × 10 ⁻⁶	340	1358	1.04
	1/33	R88G-HPG20A33100B	91	6.91	65	151	19.4	6.50 × 10 ⁻⁵	916	3226	2.4
	1/45	R88G-HPG20A45100B	67	9.42	65	111	26.5	6.50 × 10 ⁻⁵	1006	3541	2.4
200W	1/5	R88G-HPG14A05200B	600	2.49	78	1000	6.93	2.07 × 10 ⁻⁵	221	883	1.02
	1/11	R88G-HPG14A11200B	273	6.01	85	454	16.7	1.93 × 10 ⁻⁵	280	1119	1.09
	1/21	R88G-HPG20A21200B	143	10.2	76	238	28.5	4.90 × 10 ⁻⁵	800	2817	2.9
	1/33	R88G-HPG20A33200B	91	17.0	81	151	47.4	4.50 × 10 ⁻⁵	916	3226	2.9
	1/45	R88G-HPG20A45200B	67	23.2	81	111	64.6	4.50 × 10 ⁻⁵	1006	3541	2.9
400W	1/5	R88G-HPG14A05400B	600	5.66	87	1000	16.0 (15.7)	2.07 × 10 ⁻⁵	221	883	1.09
	1/11	R88G-HPG20A11400B	273	11.7	82	454	33.1 (32.5)	5.70 × 10 ⁻⁵	659	2320	2.9
	1/21	R88G-HPG20A21400B	143	23.5	86	238	66.5 (65.2)	4.90 × 10 ⁻⁵	800	2547	2.9
	1/33	R88G-HPG32A33400B	91	34.7	81	151	98.2 (96.3)	6.20 × 10 ⁻⁵	1565	6240	7.5
	1/45	R88G-HPG32A45400B	67	47.4	81	111	133.9 (131.4)	6.10 × 10 ⁻⁵	1718	6848	7.5
750W	1/5	R88G-HPG20A05750B	600	9.94	83	1000	29.2	6.80 × 10 ⁻⁵	520	1832	2.9
	1/11	R88G-HPG20A11750B	273	23.2	88	454	68.1	6.00 × 10 ⁻⁵	659	2320	3.1
	1/21	R88G-HPG32A21750B	143	42.3	84	238	124.3	3.00 × 10 ⁻⁴	1367	5448	7.8
	1/33	R88G-HPG32A33750B	91	69.7	88	151	204.7	2.70 × 10 ⁻⁴	1565	6240	7.8
	1/45	R88G-HPG32A45750B	67	95.0	88	111	279.2	2.70 × 10 ⁻⁴	1718	6848	7.8
1kW	1/5	R88G-HPG32A051K0B	600	11.5	72	1000	32.9	3.90 × 10 ⁻⁴	889	3542	7.3
	1/11	R88G-HPG32A111K0B	273	28.9	83	454	82.6	3.40 × 10 ⁻⁴	1126	4488	7.8
	1/21	R88G-HPG32A211K0B	143	58.1	87	238	166.1	3.00 × 10 ⁻⁴	1367	5488	7.8
	1/33	R88G-HPG32A331K0B	91	94.3	90	151	270.0	2.80 × 10 ⁻⁴	1565	6240	7.8
	1/45	R88G-HPG50A451K0B	67	124.2	87	100*1	355.4	4.70 × 10 ⁻⁴	4538	15694	19.0
1.5kW	1/5	R88G-HPG32A052K0B	600	19.1	80	1000	51.3	3.90 × 10 ⁻⁴	889	3542	7.4
	1/11	R88G-HPG32A112K0B	273	45.7	87	454	122.5	3.40 × 10 ⁻⁴	1126	4488	7.9
	1/21	R88G-HPG32A211K5B	143	90.1	90	238	241.9	3.00 × 10 ⁻⁴	1367	5448	7.9
	1/33	R88G-HPG50A332K0B	91	141.5	90	136*1	379.7	4.80 × 10 ⁻⁴	4135	14300	19.0
	1/45	R88G-HPG50A451K5B	67	192.9	90	100*1	517.8	4.70 × 10 ⁻⁴	4538	15694	19.0
2kW	1/5	R88G-HPG32A052K0B	600	26.7	84	1000	77.4	3.90 × 10 ⁻⁴	889	3542	7.4
	1/11	R88G-HPG32A112K0B	273	62.4	89	454	180.7	3.40 × 10 ⁻⁴	1126	4488	7.9
	1/21	R88G-HPG50A212K0B	143	118.9	89	214*1	343.9	5.80 × 10 ⁻⁴	3611	12486	19.0
	1/33	R88G-HPG50A332K0B	91	191.8	91	136*1	555.0	4.80 × 10 ⁻⁴	4135	14300	19.0
3kW	1/5	R88G-HPG32A053K0B	600	42.0	88	1000	118.9	3.80 × 10 ⁻⁴	889	3542	7.3
	1/11	R88G-HPG50A113K0B	273	92.3	88	409*1	261.4	7.70 × 10 ⁻⁴	2974	10285	19.0
	1/21	R88G-HPG50A213K0B	143	183.0	91	214*1	517.7	5.80 × 10 ⁻⁴	3611	12486	19.0
4kW	1/5	R88G-HPG32A054K0B	600	53.9	90	900*1	163.4	3.80 × 10 ⁻⁴	889	3542	7.9
	1/11	R88G-HPG50A115K0B	273	124.6	90	409*1	359.0	8.80 × 10 ⁻⁴	2974	10285	19.1
5kW	1/5	R88G-HPG50A055K0B	600	69.3	88	900*1	197.8	1.20 × 10 ⁻³	2347	8118	17.7
	1/11	R88G-HPG50A115K0B	273	158.4	91	409*1	451.9	8.80 × 10 ⁻⁴	2974	10285	19.1

*1. 请在最大转速为4,500r/min以下使用。

*注1. 圆括号()内的数值为使用对应电源100V的伺服电机时的值。

2. 减速机惯量指伺服电机的轴转换值。

3. 带减速机的伺服电机的保护构造等级为IP44。

4. 允许径向负载应在T/2处测量。

5. 标准型轴形状为直轴。型号后带“J”(方形空格内的后缀)为带按键和阀门的直轴型号。

扁平型伺服电机(3,000r/min)用

型号			额定转速	额定转矩	比率	瞬时最大转速	瞬时最大转矩	减速机惯量	允许径向负载	允许轴向负载	质量
			r/min	N·m	%	r/min	N·m	kg·m ²	N	N	kg
100W	1/5	R88G-HPG11B05100PB	600	1.28	80	1000	3.44 (3.36)	5.00 × 10 ⁻⁷	135	538	0.34
	1/11	R88G-HPG14A11100PB	273	2.63	75	454	7.06 (6.89)	6.00 × 10 ⁻⁶	280	1119	1.04
	1/21	R88G-HPG14A21100PB	143	5.40	80	238	14.5 (14.2)	5.00 × 10 ⁻⁶	340	1358	1.04
	1/33	R88G-HPG20A33100PB	91	6.91	65	151	18.6 (18.1)	4.50 × 10 ⁻⁵	916	3226	2.9
	1/45	R88G-HPG20A45100PB	67	9.42	65	111	25.3 (24.7)	4.50 × 10 ⁻⁵	1006	3541	2.9
200W	1/5	R88G-HPG14A05200PB	600	2.49	78	1000	7.01	2.07 × 10 ⁻⁵	221	883	0.99
	1/11	R88G-HPG20A11200PB	273	4.75	68	454	13.4	5.80 × 10 ⁻⁵	659	2320	3.1
	1/21	R88G-HPG20A21200PB	143	10.2	76	238	28.8	4.90 × 10 ⁻⁵	800	2817	3.1
	1/33	R88G-HPG20A33200PB	91	17.0	81	151	47.9	4.50 × 10 ⁻⁵	916	3226	3.1
	1/45	R88G-HPG20A45200PB	67	23.2	81	111	65.4	4.50 × 10 ⁻⁵	1006	3541	3.1
400W	1/5	R88G-HPG20A05400PB	600	4.67	72	1000 (900)	13.1 (12.9)	7.10 × 10 ⁻⁵	520	1832	3.1
	1/11	R88G-HPG20A11400PB	273	11.7	82	454 (409)	32.9 (32.4)	5.80 × 10 ⁻⁵	659	2320	3.1
	1/21	R88G-HPG20A21400PB	143	23.5	86	238 (214)	66.2 (65.2)	4.90 × 10 ⁻⁵	800	2817	3.1
	1/33	R88G-HPG32A33400PB	91	34.7	81	151 (136)	97.6 (96.2)	2.80 × 10 ⁻⁴	1565	6240	7.8
	1/45	R88G-HPG32A45400PB	67	47.4	81	111 (100)	133.0 (131.2)	2.80 × 10 ⁻⁴	1718	6848	7.8

- 注1. 圆括号()内的数值为使用对应电源100V的伺服电机时的值。
 2. 减速机惯量指伺服电机的轴转换值。
 3. 带减速机的伺服电机的保护构造等级为IP44。
 4. 允许径向负载应在T/2处测量。
 5. 标准型轴形状为直轴。型号后带“J”(方形空格内的后缀)为带按键和阀门的直轴型号。

伺服电机(2,000r/min)用

型号			额定转速	额定转矩	比率	瞬时最大转速	瞬时最大转矩	减速机惯量	允许径向负载	允许轴向负载	质量
			r/min	N·m	%	r/min	N·m	kg·m ²	N	N	kg
1kW	1/5	R88G-HPG32A053K0B	400	20.4	85	600	57.4	3.80 × 10 ⁻⁴	889	3542	7.3
	1/11	R88G-HPG32A112K0SB	182	47.3	90	273	133.1	3.40 × 10 ⁻⁴	1126	4488	7.8
	1/21	R88G-HPG32A211K0SB	95	92.3	92	143	259.7	2.90 × 10 ⁻⁴	1367	5448	7.8
	1/33	R88G-HPG50A332K0SB	60	144.9	92	91	407.6	4.70 × 10 ⁻⁴	4135	14300	19.0
	1/45	R88G-HPG50A451K0SB	44	197.7	92	67	555.9	4.70 × 10 ⁻⁴	4538	15694	19.0
1.5kW	1/5	R88G-HPG32A053K0B	400	31.7	89	600	86.8	3.80 × 10 ⁻⁴	889	3542	7.3
	1/11	R88G-HPG32A112K0SB	182	72.1	92	273	197.7	3.40 × 10 ⁻⁴	1126	4488	7.8
	1/21	R88G-HPG50A213K0B	95	137.5	92	143	377.0	5.80 × 10 ⁻⁴	3611	12486	19.0
	1/33	R88G-HPG50A332K0SB	60	219.4	93	91	601.5	4.70 × 10 ⁻⁴	4135	14300	19.0
2kW	1/5	R88G-HPG32A053K0B	400	43.2	91	600	119.9	3.80 × 10 ⁻⁴	889	3542	7.3
	1/11	R88G-HPG32A112K0SB	182	97.4	93	273	270.5	3.40 × 10 ⁻⁴	1126	4488	7.8
	1/21	R88G-HPG50A213K0B	95	185.6	93	143	515.9	5.80 × 10 ⁻⁴	3611	12486	19.0
	1/33	R88G-HPG50A332K0SB	60	270.0*1	93	91	815.0	4.70 × 10 ⁻⁴	4135	14300	19.0
3kW	1/5	R88G-HPG32A054K0B	400	66.0	92	600	190.1	3.80 × 10 ⁻⁴	889	3542	7.9
	1/11	R88G-HPG50A115K0B	182	145.2	92	273	418.3	8.80 × 10 ⁻⁴	2974	10285	19.1
	1/21	R88G-HPG50A213K0SB	95	260.0*1	93	143	806.4	6.90 × 10 ⁻⁴	3611	12486	19.1
	1/25	R88G-HPG65A253K0SB	80	322.9	90	120	930.1	3.00 × 10 ⁻³	7846	28654	52.0
4kW	1/5	R88G-HPG50A054K0SB	400	85.8	91	600	250.3	1.20 × 10 ⁻³	2347	8118	18.6
	1/11	R88G-HPG50A114K0SB	182	192.7	93	273	562.8	8.70 × 10 ⁻⁴	2974	10285	20.1
	1/20	R88G-HPG65A204K0SB	100	342.2	91	150	999.2	3.28 × 10 ⁻³	7338	26799	52.0
	1/25	R88G-HPG65A254K0SB	80	430.9	92	120	1258.6	3.24 × 10 ⁻³	7846	28654	52.0
5kW	1/5	R88G-HPG50A055K0SB	400	109.8	92	600	325.5	1.10 × 10 ⁻³	2347	8118	22.0
	1/11	R88G-HPG50A115K0SB	182	200.0*1	93	273	723.8	8.40 × 10 ⁻⁴	2974	10285	23.5
	1/20	R88G-HPG65A205K0SB	100	438.2	92	150	1300.5	2.85 × 10 ⁻³	7338	26799	55.4
	1/25	R88G-HPG65A255K0SB	80	550.9	93	120	1634.4	2.81 × 10 ⁻³	7846	28654	55.4
7.5kW	1/5	R88G-HPG65A057K5SB	300	221.1	92	400	511.2	2.07 × 10 ⁻²	4841	17681	48.0
	1/12	R88G-HPG65A127K5SB	125	540.8	94	166	1250.7	2.02 × 10 ⁻²	6295	22991	52.0

- *1. “额定转矩”表示减速机的允许额定转矩。请在此范围内进行使用。
 注1. 减速机惯量指伺服电机的轴转换值。
 2. 带减速机的伺服电机的保护构造等级为IP44。
 3. 允许径向负载应在T/2处测量。
 4. 标准型轴形状为直轴。型号后带“J”(方形空格内的后缀)为带按键和阀门的直轴型号。

伺服电机(1,000r/min)用

型号			额定转速	额定转矩	比率	瞬时最大转速	瞬时最大转矩	减速机惯量	允许径向负载	允许轴向负载	质量
			r/min	N·m	%	r/min	N·m	kg·m ²	N	N	kg
900W	1/5	R88G-HPG32A05900TB	200	39.9	93	400	85.2	3.80 × 10 ⁻⁴	889	3542	7.9
	1/11	R88G-HPG32A11900TB	90	89.0	94	182	190.1	3.40 × 10 ⁻⁴	1126	4488	8.4
	1/21	R88G-HPG50A21900TB	47	169.8	94	95	362.4	7.00 × 10 ⁻⁴	3611	12486	19.1
	1/33	R88G-HPG50A33900TB	30	268.5	94	60	573.2	5.90 × 10 ⁻⁴	4135	14300	19.1
2kW	1/5	R88G-HPG32A052K0TB	200	90.2	95	400	196.1	4.90 × 10 ⁻⁴	889	3542	8.9
	1/11	R88G-HPG50A112K0TB	90	198.4	94	182	430.9	8.40 × 10 ⁻⁴	2974	10285	20.1
	1/21	R88G-HPG50A212K0TB	47	320.0*1	95	95	786.8	6.50 × 10 ⁻⁴	3611	12486	20.1
	1/25	R88G-HPG65A255K0SB	40	446.7	94	80	971.1	2.81 × 10 ⁻³	7846	28654	55.4
3kW	1/5	R88G-HPG50A055K0SB	200	133.9	94	400	282.9	1.10 × 10 ⁻³	2347	8118	22.0
	1/11	R88G-HPG50A115K0SB	90	246.0*1	95	182	684.0	8.40 × 10 ⁻⁴	2974	10285	23.5
	1/20	R88G-HPG65A205K0SB	50	534.7	94	100	1129.2	2.85 × 10 ⁻³	7338	26799	55.4
	1/25	R88G-HPG65A255K0SB	40	669.9	94	80	1411.5	2.81 × 10 ⁻³	7846	28654	55.4
4.5kW	1/5	R88G-HPG50A054K5TB	200	203.5	95	400	479.2	1.20 × 10 ⁻³	2347	8118	22.0
	1/12	R88G-HPG65A127K5SB	83	485.6	94	166	1142.9	2.02 × 10 ⁻²	6295	22991	52.0
	1/20	R88G-HPG65A204K5TB	50	813.1	95	100	1915.0	1.92 × 10 ⁻²	7338	26799	52.0
6kW	1/5	R88G-HPG65A057K5SB	200	268.1	94	400	609.7	2.07 × 10 ⁻²	4841	17681	48.0
	1/12	R88G-HPG65A127K5SB	83	650.3	95	166	1477.3	2.02 × 10 ⁻²	6295	22991	52.0

*1. “额定转矩”表示减速机的允许额定转矩。请在此范围内进行使用。

注1. 减速机惯量指伺服电机的轴转换值。

2. 带减速机的伺服电机的保护构造等级为IP44。

3. 允许径向负载应在T/2处测量。

4. 标准型轴形状为直轴。型号后带“J”（方形空格内的后缀）为带按键和阀门的直轴的类型。

● 齿隙 15分以内

伺服电机(3,000r/min)用〈齿隙 15分以内〉

型号			额定转速	额定转矩	比率	瞬时最大转速	瞬时最大转矩	减速机惯量	允许径向负载	允许轴向负载	质量
			r/min	N·m	%	r/min	N·m	kg·m ²	N	N	kg
50W	1/5	R88G-VRXF05B100CJ	600	0.66	82	1000	1.85	6.04 × 10 ⁻⁶	392	196	0.55
	1/9	R88G-VRXF09B100CJ	333	1.18	82	556	3.32	4.97 × 10 ⁻⁶	441	220	0.55
	1/15	R88G-VRXF15B100CJ	200	1.85	77	333	5.20	5.26 × 10 ⁻⁶	588	294	0.70
	1/25	R88G-VRXF25B100CJ	120	3.08	77	200	8.66	5.14 × 10 ⁻⁶	686	343	0.70
100W	1/5	R88G-VRXF05B100CJ	600	1.44	90	1000	4.05 (4.19)	6.04 × 10 ⁻⁶	392	196	0.55
	1/9	R88G-VRXF09B100CJ	333	2.59	90	556	7.29 (7.53)	4.97 × 10 ⁻⁶	441	220	0.55
	1/15	R88G-VRXF15B100CJ	200	4.13	86	333	11.61 (12.00)	5.26 × 10 ⁻⁶	588	294	0.70
	1/25	R88G-VRXF25B100CJ	120	6.88	86	200	19.35 (20.00)	5.14 × 10 ⁻⁶	686	343	0.70
200W	1/5	R88G-VRXF05B200CJ	600	2.94	92	1000	8.19	1.47 × 10 ⁻⁵	392	196	0.72
	1/9	R88G-VRXF09C200CJ	333	4.78	83	556	13.30	2.37 × 10 ⁻⁵	931	465	1.70
	1/15	R88G-VRXF15C200CJ	200	8.26	86	333	22.96	3.02 × 10 ⁻⁵	1176	588	2.10
	1/25	R88G-VRXF25C200CJ	120	13.76	86	200	38.27	2.93 × 10 ⁻⁵	1323	661	2.10
400W	1/5	R88G-VRXF05C400CJ	600	5.72	88	1000	16.15 (15.84)	3.7 × 10 ⁻⁵	784	392	1.70
	1/9	R88G-VRXF09C400CJ	333	10.30	88	556	29.07 (28.51)	2.37 × 10 ⁻⁵	931	465	1.70
	1/15	R88G-VRXF15C400CJ	200	17.36	89	333	48.99 (48.06)	3.02 × 10 ⁻⁵	1176	588	2.10
	1/25	R88G-VRXF25C400CJ	120	28.93	89	200	81.66 (80.10)	2.93 × 10 ⁻⁵	1323	661	2.10
750W	1/5	R88G-VRXF05C750CJ	600	11.04	92	900	32.43	8.17 × 10 ⁻⁵	784	392	2.10
	1/9	R88G-VRXF09D750CJ	333	19.66	91	500	57.74	7.55 × 10 ⁻⁵	1176	588	3.40
	1/15	R88G-VRXF15D750CJ	200	32.04	89	300	94.12	6.86 × 10 ⁻⁵	1372	686	3.80
	1/25	R88G-VRXF25D750CJ	120	53.40	89	180	156.86	6.58 × 10 ⁻⁵	1617	808	3.80

- 注1. 圆括号()内的数值为使用对应电源100V的伺服电机时的值。
 2. 减速机惯量指伺服电机的轴转换值。
 3. 带减速机的伺服电机的保护构造等级为IP44。
 (减速机与伺服电机的结合部除外)
 4. 允许径向负载应在T/2处测量。
 5. 标准型轴形状带按键和阀门。(按键以暂时组装状态同捆包装)
 6. 请勿让减速机的表面温度超过90℃。

扁平型伺服电机(3,000r/min)用〈齿隙 15分以内〉

型号			额定转速	额定转矩	比率	瞬时最大转速	瞬时最大转矩	减速机惯量	允许径向负载	允许轴向负载	质量
			r/min	N·m	%	r/min	N·m	kg·m ²	N	N	kg
100W	1/5	R88G-VRXF05B100PCJ	600	1.44	90	1000	3.87 (3.78)	6.00 × 10 ⁻⁶	392	196	0.70
	1/9	R88G-VRXF09B100PCJ	333	2.59	90	556	6.97 (6.80)	5.00 × 10 ⁻⁶	441	220	0.70
	1/15	R88G-VRXF15B100PCJ	200	4.13	86	333	11.09 (10.84)	5.70 × 10 ⁻⁶	588	294	0.90
	1/25	R88G-VRXF25B100PCJ	120	6.88	86	200	18.49 (18.06)	5.50 × 10 ⁻⁶	686	343	0.90
200W	1/5	R88G-VRXF05B200PCJ	600	2.94	92	1000	8.28	1.50 × 10 ⁻⁵	392	196	0.90
	1/9	R88G-VRXF09C200PCJ	333	4.78	83	556	13.45	2.70 × 10 ⁻⁵	931	465	2.00
	1/15	R88G-VRXF15C200PCJ	200	8.26	86	333	23.22	3.00 × 10 ⁻⁵	1176	588	2.40
	1/25	R88G-VRXF25C200PCJ	120	13.76	86	200	38.70	2.90 × 10 ⁻⁵	1323	661	2.40
400W	1/5	R88G-VRXF05C400PCJ	600	5.72	88	1000 (900)	16.06 (15.84)	3.70 × 10 ⁻⁵	784	392	2.00
	1/9	R88G-VRXF09C400PCJ	333	10.30	88	556 (500)	28.91 (28.51)	2.70 × 10 ⁻⁵	931	465	2.00
	1/15	R88G-VRXF15C400PCJ	200	17.36	89	333 (300)	48.73 (48.06)	3.00 × 10 ⁻⁵	1176	588	2.40
	1/25	R88G-VRXF25C400PCJ	120	28.93	89	200 (180)	81.21 (80.10)	2.90 × 10 ⁻⁵	1323	661	2.40

- 注1. 圆括号()内的数值为使用对应电源100V的伺服电机时的值。
 2. 减速机惯量指伺服电机的轴转换值。
 3. 带减速机的伺服电机的保护构造等级为IP44。
 (减速机与伺服电机的结合部除外)
 4. 允许径向负载应在T/2处测量。
 5. 标准型轴形状带按键和阀门。(按键以暂时组装状态同捆包装)
 6. 请勿让减速机的表面温度超过90℃。

编码器规格/外部再生电阻器规格/电抗器规格/参数单元规格

● 编码器规格

增量编码器规格

项目	规格
编码器系统	光学式编码器
输出脉冲量	A、B相：2,500脉冲/转，Z相：1脉冲/转
电源电压	DC5V±5%
电源电流	180mA以下
输出信号	+S、-S
输出接口	符合RS-485

绝对编码器

项目	规格
编码器系统	光学式编码器 17位
输出脉冲量	A、B相：32,768脉冲/转，Z相：1脉冲/转
最大转量	-32,768~+32,767旋转
电源电压	DC5V±5%
电源电流	110mA以下
适合电池电压	DC3.6V
电池消耗电流	180 μA（停电后最大5秒间） 100 μA（停电动作时） 3.6 μA（驱动器通电中）
输出信号	+S、-S
输出接口	符合RS-485

● 外部再生电阻器规格

型号	电阻值	额定功率	温度上升120°C时吸收的再生能量	散热条件	热开关输出规格
R88A-RR08050S	50Ω	80W	20W	(Al) 250×250, 厚度: 3.0	工作温度150°C±5%, NC接点, 额定输出: DC30V, 50mA以下
R88A-RR080100S	100Ω				
R88A-RR22047S1	47Ω	220W	70W	(Al) 350×350, 厚度: 3.0	工作温度170°C±5%, NC接点, 额定输出: AC250V, 0.2A以下
R88A-RR50020S	20Ω	500W	180W	(Al) 600×600, 厚度: 3.0	工作温度200°C±7%, NC接点, 额定输出: AC250V, 0.2A以下 DC24V-0.2A以下

● 电抗器规格

伺服驱动器	电抗器				电抗器种类
	型号	额定电流	电感	质量	
R88D-GNA5L-ML2 R88D-GN01H-ML2	3G3AX-DL2002	1.6 A	21.4mH	约0.8 kg	单相
R88D-GN01L-ML2 R88D-GN02H-ML2	3G3AX-DL2004	3.2 A	10.7mH	约1.0 kg	单相
R88D-GN02L-ML2 R88D-GN04H-ML2	3G3AX-DL2007	6.1 A	6.75mH	约1.3 kg	单相
R88D-GN04L-ML2 R88D-GN08H-ML2 R88D-GN10H-ML2	3G3AX-DL2015	9.3 A	3.51mH	约1.6 kg	单相
R88D-GN15H-ML2	3G3AX-DL2022	13.8 A	2.51mH	约2.1 kg	单相
R88D-GN08H-ML2 R88D-GN10H-ML2 R88D-GN15H-ML2	3G3AX-AL2025	10.0 A	2.8mH	约2.8 kg	三相
R88D-GN20H-ML2 R88D-GN30H-ML2	3G3AX-AL2055	20.0 A	0.88mH	约4.0 kg	三相
R88D-GN50H-ML2	3G3AX-AL2110	34.0 A	0.35mH	约5.0 kg	三相
R88D-GN75H-ML2	3G3AX-AL2220	67.0 A	0.18mH	约10.0kg	三相

● 参数单元规格(R88A-PR02G)

一般规格

项目	规格
使用环境温度 使用环境湿度	0~55°C 90%以下（无结露）
存储环境温度 存储环境湿度	-20~80°C 90%以下（无结露）
使用和存储环境	无腐蚀性气体
耐振动	5.9m/s ² 以下

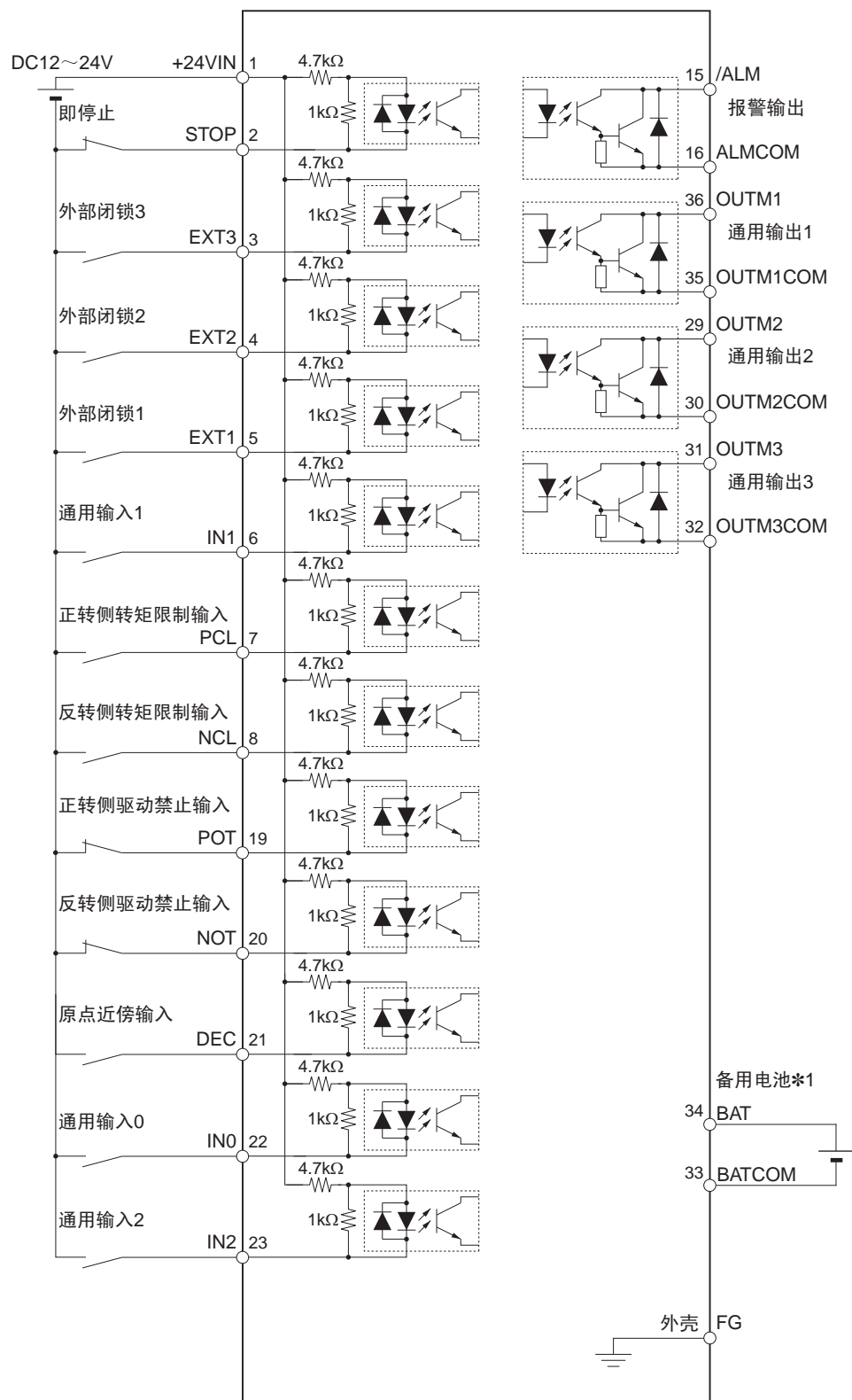
性能规格

项目	规格	
类型	手持式	
电缆长度	1.5m	
连接器	小型DIN8P MD连接器	
显示	7段LED	
外形尺寸	62 × 114 × 15mm (W × H × D)	
质量	约0.1kg（含电缆在内）	
规格 通信	标准规格	RS232
	通信方式	起停同步(ASYNC)
	传送速度	9,600位/s
	开始位	1位
	数据	8位
	奇偶校验	无
	停止位	1位

连接

● 控制输入输出用连接器规格(CN1)

控制输入输出信号的连接与外部信号处理

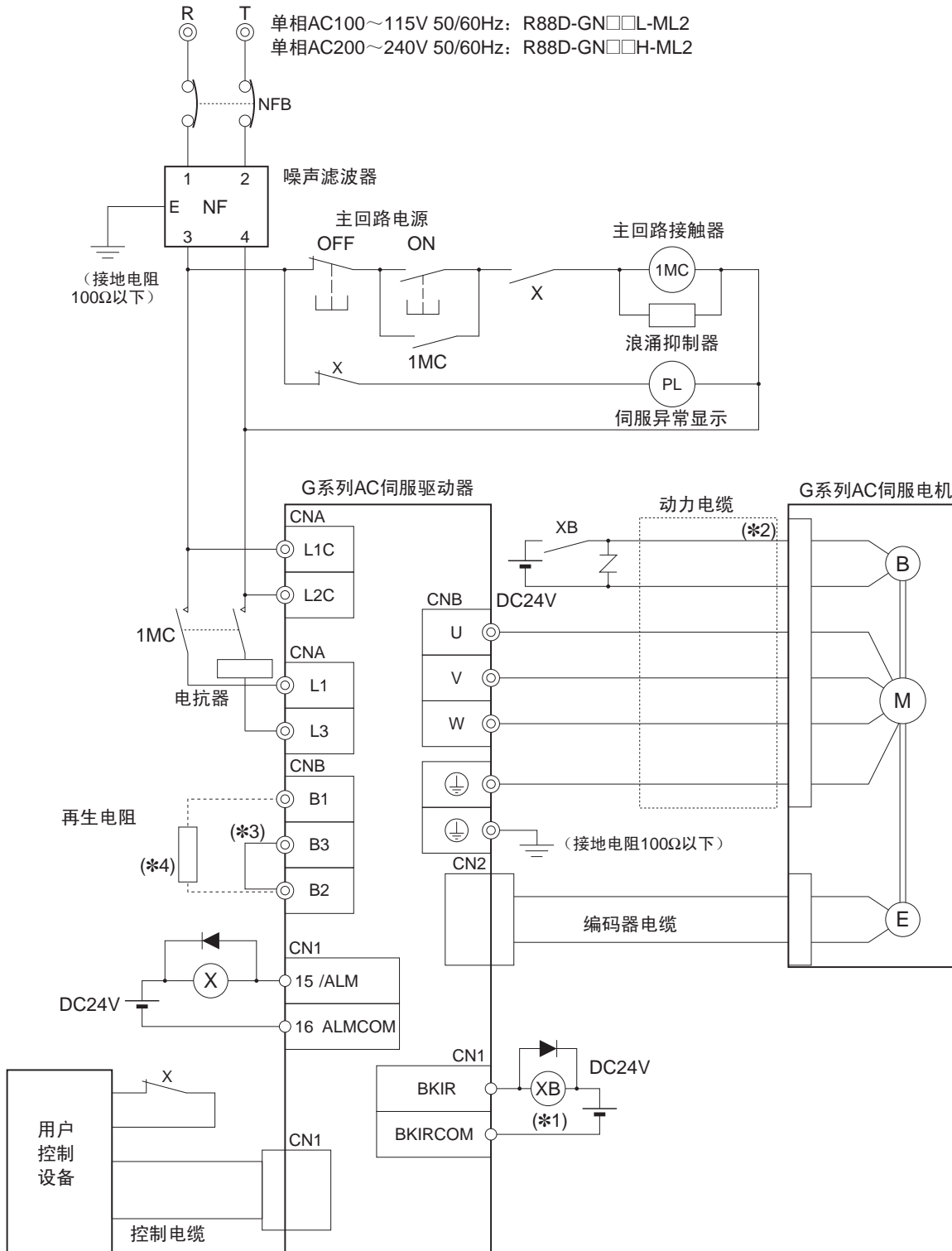


*1. 连接备用电池时，不需使用带电池的电缆。
 *2. 引脚No.19、20的输入可通过参数设定进行变更。上图所示为出厂设定。

● 外围设备连接示例

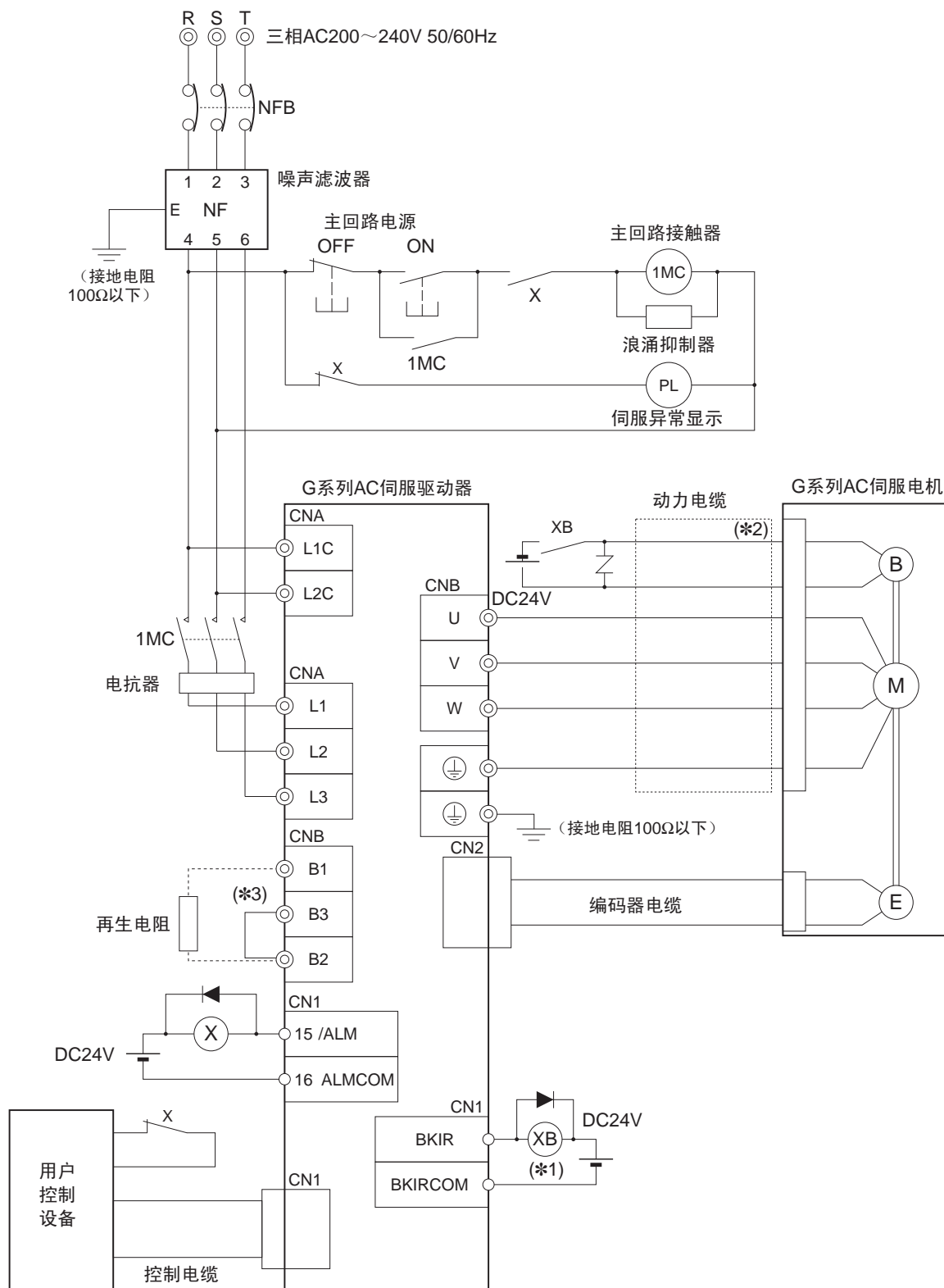
R88D-GNA5L-ML2/-GN01L-ML2/-GN02L-ML2/-GN04L-ML2

R88D-GN01H-ML2/-GN02H-ML2/-GN04H-ML2/-GN08H-ML2/-GN10H-ML2/-GN15H-ML2



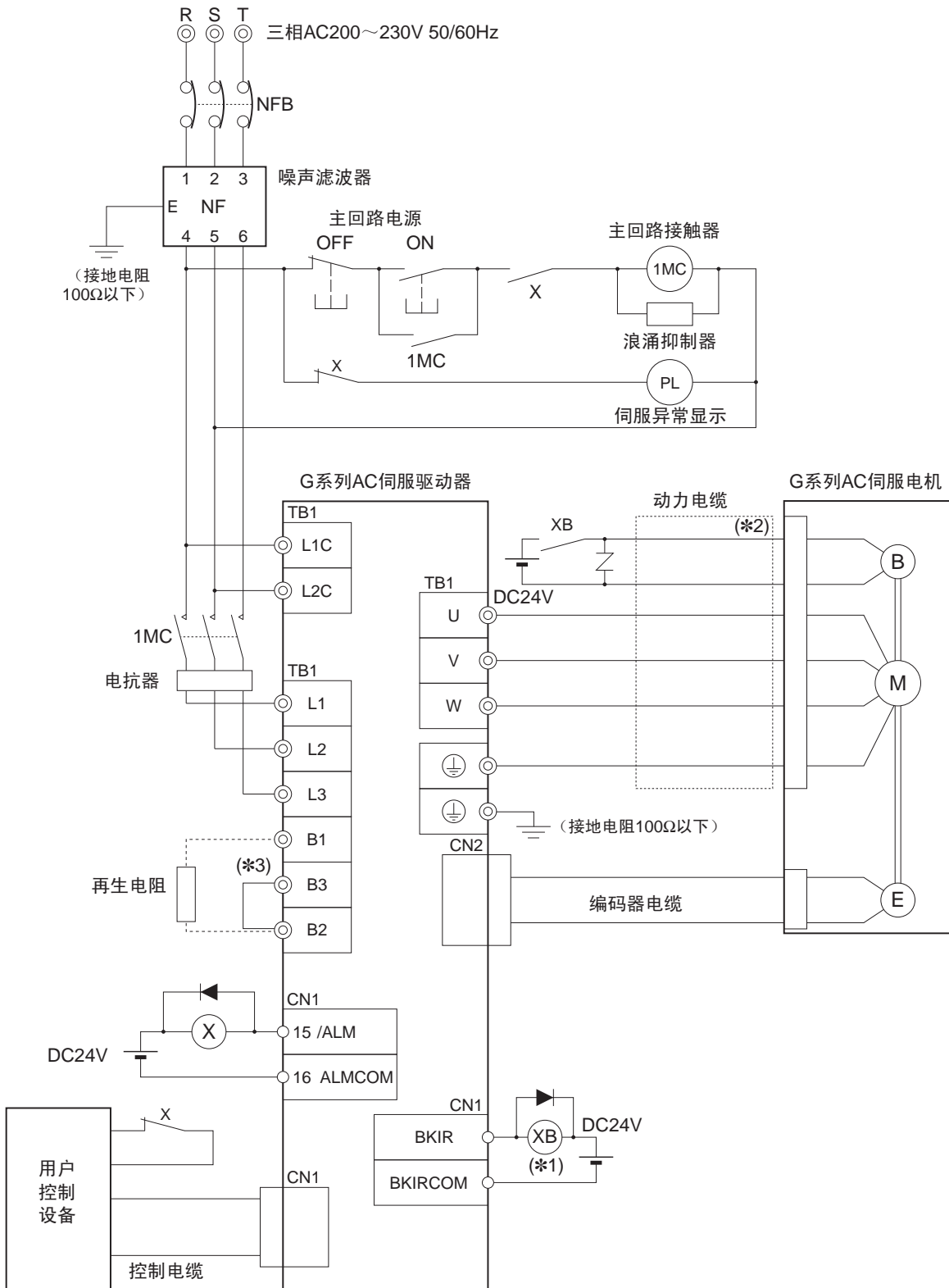
- *1. 推荐的继电器：欧姆龙生产的MY继电器(DC24V)。例如，欧姆龙生产的MY2型继电器的额定电感负载为2A (DC24V)，因此可适用于全部G系列的带制动器伺服电机。
- *2. 制动器无极性。
- *3. 再生电阻内置型(GN04L-ML2、GN08H-ML2、GN10H-ML2、GN15H-ML2)将连接B2-B3。再生量较大时，解除B2-B3，在B1-B2上进行外部再生电阻连接。
- *4. GNA5L-ML2~GN02L-ML2、GN01H-ML2~GN04H-ML2中无内部再生电阻。再生量较大时在B1-B2上连接必要的外部再生电阻。

R88D-GN08H-ML2/GN10H-ML2/GN15H-ML2



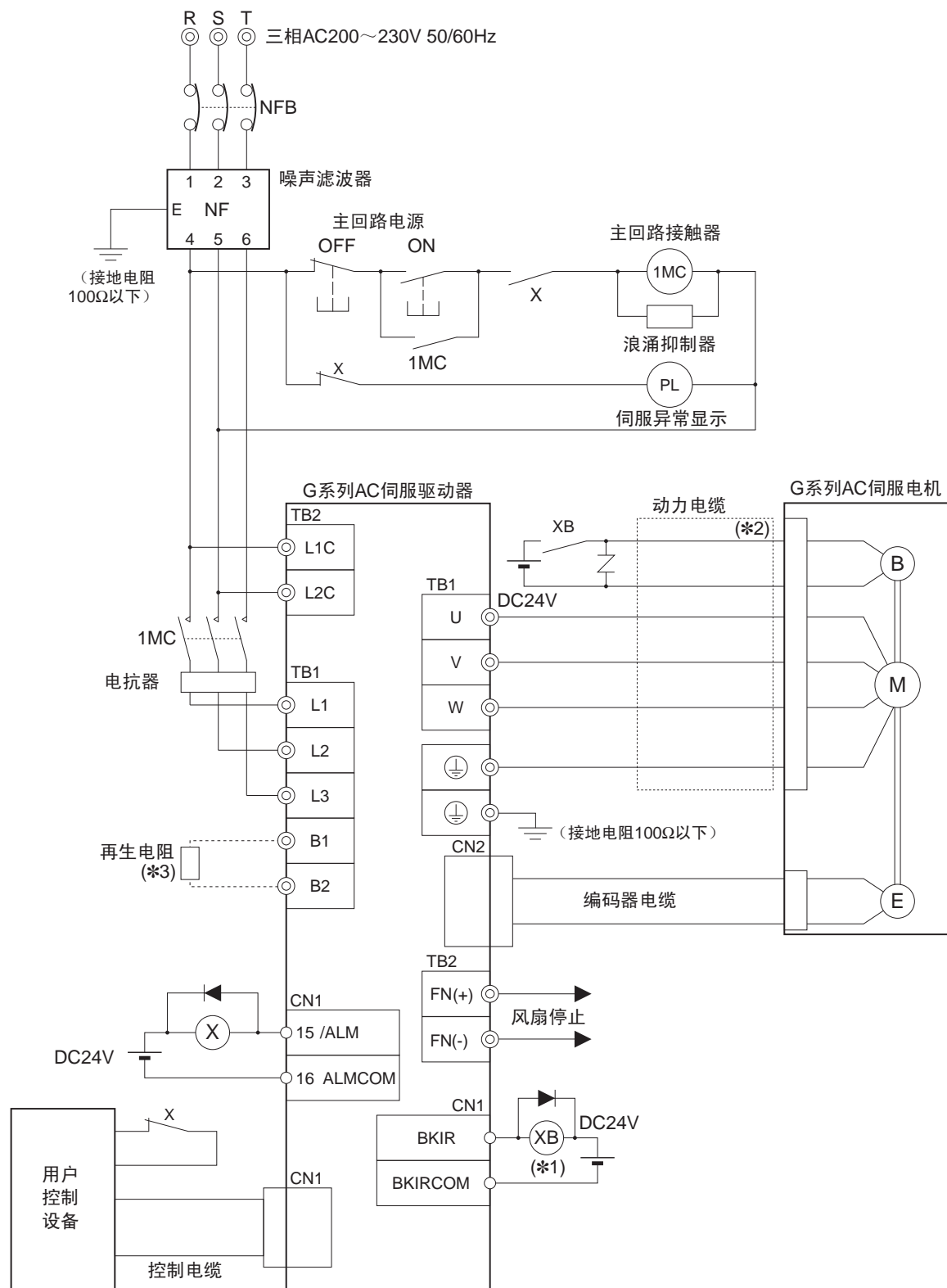
- *1. 推荐的继电器：欧姆龙生产的MY继电器(DC24V)。例如，欧姆龙生产的MY2型继电器的额定电感负载为2A (DC24V)，因此可适用于全部G系列的带制动器伺服电机。
- *2. 制动器无极性。
- *3. 再生电阻内置型(GN08H-ML2~GN15H-ML2)将连接B2-B3。
再生量较大时，解除B2-B3，在B1-B2上进行外部再生电阻连接。
- *4. 再生电阻内置型(GN08H-ML2~GN15H-ML2)将连接B2-B3。
再生量较大时，解除B2-B3，在B1-B2上进行外部再生电阻连接。

R88D-GN20H-ML2/GN30H-ML2/GN50H-ML2



- *1. 推荐的继电器：欧姆龙生产的MY继电器(DC24V)。例如，欧姆龙生产的MY2型继电器的额定电感负载为2A (DC24V)，因此可适用于全部G系列的带制动器伺服电机。
- *2. 制动器无极性。
- *3. 再生电阻内置型(GN08H-ML2~GN15H-ML2)将连接B2-B3。
再生量较大时，解除B2-B3，在B1-B2上进行外部再生电阻连接。

R88D-GN75H-ML2



- *1. 推荐的继电器：欧姆龙生产的MY继电器(DC24V)。例如，欧姆龙生产的MY2型继电器的额定电感负载为2A (DC24V)，因此可适用于全部G系列的带制动器伺服电机。
- *2. 制动器无极性。
- *3. GN75H-ML2中无内部再生电阻。
再生量较大时在B1-B2上连接必要的外部再生电阻。

输入输出段回路图

● 控制输入回路

● 控制输入

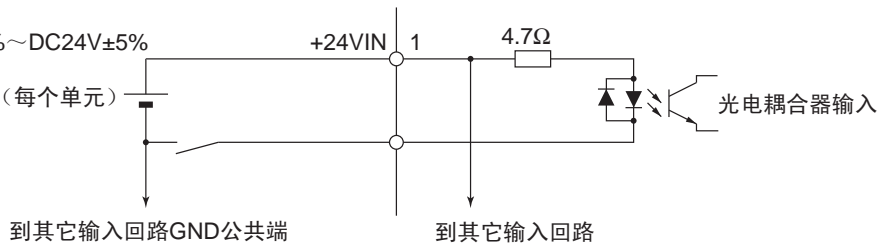
使用开关或有集电极开路输出的晶体管作为继电器接点。

外部电源:

DC12V±5%~DC24V±5%

电源容量:

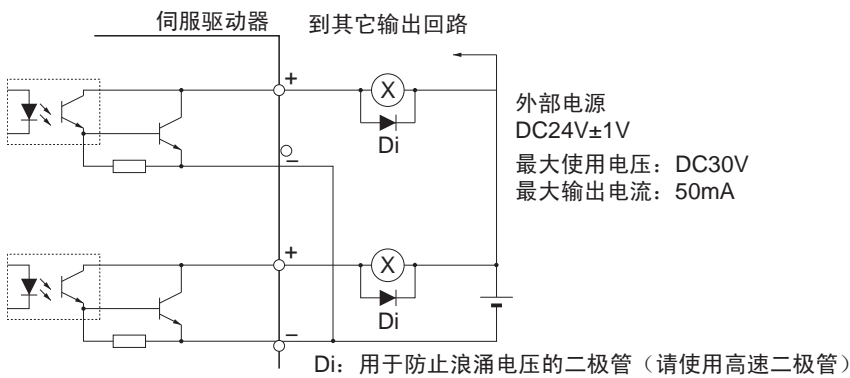
50mA以上 (每个单元)



信号电平 接通电平: 10V以上
断开电平: 3V以下

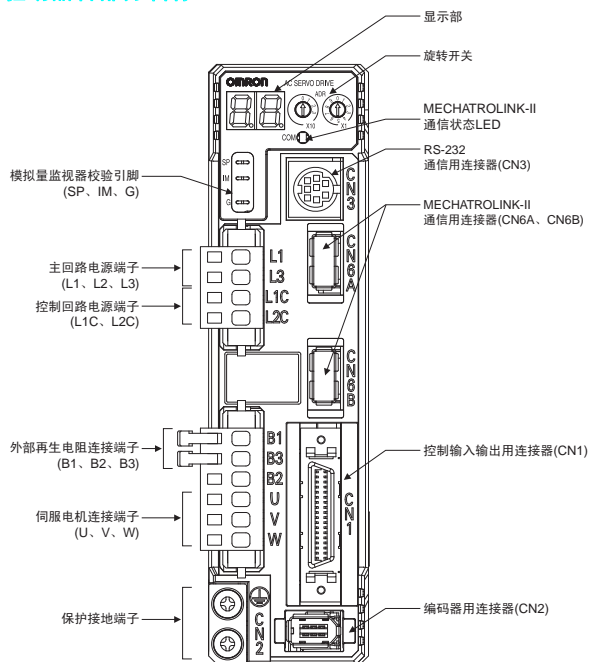
● 控制输出回路

● 控制输出



各部分名称与功能

● 驱动器各部分名称



- R88D-GNA5L-ML2/-GN01L-ML2/-GN02L-ML2
- R88D-GN04L-ML2/-GN01H-ML2/-GN02H-ML2
- R88D-GN04H-ML2/-GN08H-ML2/-GN10H-ML2
- R88D-GN15H-ML2

● 主回路连接用连接器(CNA)

符号	名称
L1	主回路电源输入
L2	
L3	
L1C	控制回路电源输入
L2C	

● 伺服电机连接器(CNB)

符号	名称
B1	外部再生电阻连接端子
B2	
B3	
U	伺服电机连接端子
V	
W	
⊥	
⊥	机架接地

● R88D-GN20H-ML2/-GN30H-ML2/-GN50H-ML2

● 主回路连接用端子块规格

符号	名称
L1	主回路电源输入
L2	
L3	
L1C	控制回路电源输入
L2C	
B1	外部再生电阻连接端子
B2	
B3	
U	伺服电机连接端子
V	
W	
⊥	
⊥	机架接地

● R88D-GN75H-ML2

● 主回路连接用端子块规格(TB1)

符号	名称
L1	主回路电源输入
L2	
L3	
B1	外部再生电阻连接端子
B2	
U	伺服电机连接端子
V	
W	
⊥	机架接地
⊥	

● 主回路连接用端子块规格(TB2)

符号	名称
L1C	控制回路电源输入
L2C	
⊥	机架接地
FN (+)	风扇停止输出
FN (-)	

● 显示部

通过2位的7段LED，显示驱动器的状态、报警显示编号、其他参数等。

● 模拟量监视器校验引脚(SP、IM、G)

通过使用示波器等以模拟量电压对电机实际速度、指令速度、转矩、剩余脉冲量进行测量。
通过速度监视器SP选择(Pn007)、转矩监视器IM选择(Pn008)的设定，可对输出信号的种类、输出电压电平等进行设定。

● MECHATROLINK-II状态LED

显示MECHATROLINK-II通信状态。

● 旋转开关

设定节点地址。

● 控制输入信号(CN1)

针号	符号	名称
1	+24VIN	DC12~24V电源输入
2	STOP	即停止输入
3	EXT3	外部闭锁信号3
4	EXT2	外部闭锁信号2
5	EXT1	外部闭锁信号1
6	IN1	外部通用输入1
7	PCL	正转侧转矩限制输入
8	NCL	反转侧转矩限制输入
19~20*	POT	正转侧驱动禁止输入
	NOT	反转侧驱动禁止输入
21	DEC	原点近傍输入
22	IN0	外部通用输入0
23	IN2	外部通用输入2
34	BAT	备用电池输入 ABS
33	BATCOM	

* 正转、反转侧超程输入。

● 控制输出信号(CN1)

针号	符号	名称
15	/ALM	报警输出
16	ALMCOM	
29	OUTM2	通用输出2 (READY)
30	OUTM2COM	
31	OUTM3	通用输出3 (CLIM)
32	OUTM3COM	
36	OUTM1	通用输出1 (BKIR)
35	OUTM1COM	

● 编码器用连接器规格(CN2)

针号	符号	名称
1	E5V	编码器电源+5V
2	E0V	编码器电源GND
3	BAT+	电池+
4	BAT-	电池-
5	PS+	编码器+S相输入
6	PS-	编码器-S相输入
外壳	FG	屏蔽接地

● 参数单元连接器(CN3)

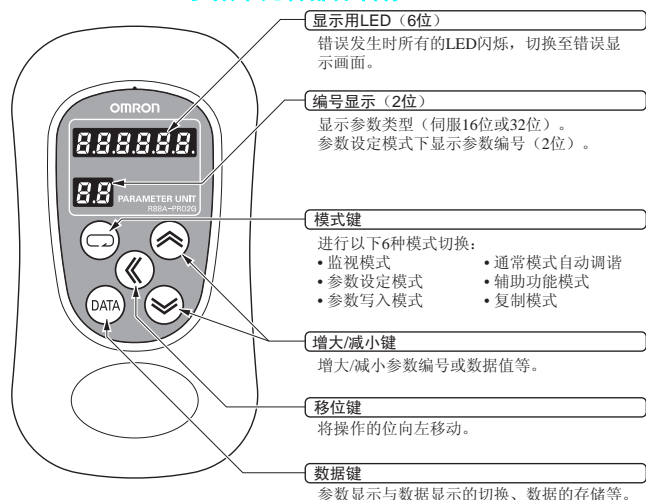
针号	符号	名称
3	TXD	RS232发送数据
4	GND	接地
5	RXD	RS232接收数据

● 驱动器保护功能

异常检测	
控制电源电压不足	
过电压	
电压不足	
过电流	
过热	
过载	
再生过载	
编码器通信异常	
编码器通信数据异常	
偏差计数器上溢	
超速	
指令异常	
内部偏差计数器上溢	
越程限位异常	
参数异常	
参数损坏	
驱动禁止输入异常	
绝对值系统溢流异常	ABS
绝对值计数器溢出异常	ABS
绝对值超速异常	ABS
绝对值1次转动计数器异常	ABS
绝对值多次旋转计数器异常	ABS
绝对值状态异常	ABS
编码器Z相异常	
编码器PS信号异常	
节点地址设定异常	
通信异常	
传送周期异常	
WatchDog数据异常	
即停止输入异常	
传送周期设定异常	
同步指令异常	
参数设定异常	
电机不一致	

参数

● R88A-RP02G:参数单元各部分名称



● 功能选择参数

参数名称	说明
初始状态显示	选择在前面板7段LED上显示的数据。
转矩限制选择	选择转矩限制功能或转矩前馈功能的转速控制方式。
驱动禁止输入选择	选择正转侧和反转侧驱动禁止输入功能 (CN1: POT-引脚No.19, NOT-引脚No.20)。
通信控制	控制MECHATROLINK-II通信异常和报警。
通电时地址显示时间设定	设定控制电源接通时的节点地址显示时间。
速度监视器SP选择	选择向模拟量速度监视器 (前面板SP) 输出。
转矩监视器IM选择	选择向模拟量转矩监视器 (前面板IM) 输出。
禁止通过网络变更参数	允许/禁止通过网络变更参数。
使用绝对值编码器时运行切换	选择绝对值编码器的使用方法。
RS232传送速度设定	设定RS232通信的传送速度。
位置回路增益(RT)	设定位置回路响应。
速度回路增益(RT)	设定速度回路响应。
速度回路积分时间常数(RT)	调整速度回路的积分时间常数。
速度反馈滤波器时间常数(RT)	设定速度检测滤波器时间常数的类型, 通常设为0。
转矩指令滤波器时间常数(RT)	调整转矩指令部的一次延迟滤波器时间常数。
速度前馈量(RT)	设定速度前馈量。
前馈量滤波器时间常数(RT)	设定速度前馈量一次延迟滤波器的时间常数。
第2位置回路增益(RT)	设定第2增益切换时的位置回路增益。
第2速度回路增益(RT)	设定第2增益切换时的速度回路增益。
第2速度回路积分时间常数(RT)	设定第2增益切换时的速度回路积分时间常数。
第2速度反馈滤波器时间常数(RT)	设定第2增益切换时的速度检测滤波器。
第2转矩指令滤波器时间常数(RT)	设定第2增益切换时转矩指令部的一次延迟滤波器时间常数。

参数名称	说明
陷波滤波器1频率	设定共振抑制陷波滤波器1的陷波频率。
陷波滤波器1幅值	设定共振抑制陷波滤波器1的陷波幅值。
惯量比(RT)	选择负载惯量与电机转动惯量之比。
实时自动调谐模式选择	设定实时自动调谐的运行模式。
实时自动调谐机械刚性选择	设定实时自动调谐的机械刚性。
适应滤波器选择	设定适应滤波器的有效/无效状态。
抑制振动滤波器选择	选择抑制振动滤波器的类型和切换模式。
通常模式自动调谐运行设定	设定通常模式自动调谐的运行模式。
越程限位设置	设定根据位置指令输入电机运行的可能范围。
瞬时速度观测器设定(RT)	通过瞬时速度观测器提高速度检测精度, 改善响应性, 降低停止时的振动。
陷波滤波器2频率	设定共振抑制陷波滤波器2的陷波频率。
陷波滤波器2幅值	设定共振抑制陷波滤波器2的陷波幅值。
陷波滤波器2深度	设定共振抑制陷波滤波器2的陷波深度。
第1抑制振动频率	设定抑制负载尖端振动的抑制振动控制的第1抑制振动频率。
第1抑制振动滤波器设定	设定第1抑制振动频率(Pn02B); 转矩达到饱和时减小设定值, 提高移动速度时增大设定值。
第2抑制振动频率	设定抑制负载尖端振动的抑制振动控制的第2抑制振动频率。
第2抑制振动滤波器设定	设定抑制负载尖端振动的抑制振动控制的第2抑制振动滤波器。
显示适应滤波器工作台No.	显示与适应滤波器频率相对应的工作台No.。
增益切换运行模式选择(RT)	设定增益切换功能的有效/无效状态。
增益切换设定(RT)	设定增益切换的触发条件。内容根据控制模式而异。
增益切换时间(RT)	增益切换设定(Pn031)为3、5~10的时候有效。设定从第2增益返回第1增益时从检测到触发条件到增益实际切换的延迟时间。
增益切换电平设定(RT)	增益切换设定(Pn031)为3、5、6、9、10的时候, 对第1增益/第2增益切换时的判断电平进行设定。设定单位根据增益切换设定(Pn031)的条件而异。
增益切换滞后设定(RT)	增益切换设定(Pn031)为3、5、6、9、10的时候, 对增益切换电平设定(Pn033)的判断电平滞后后进行设定。设定单位根据增益切换设定(Pn031)的条件而异。
位置回路增益切换时间(RT)	防止位置回路增益与第2位置回路增益相差较大时位置回路增益突然增大。
点动速度	设定参数单元或CX-Drive的点动运转速度。
即停止输入设定	设定即停止输入(STOP)为有效。
原点近傍输入逻辑设定	设定原点近傍输入(DEC)的逻辑。

参数名称	说明
运行方向设定	设定通过网络发送的运行数据的极性与电机旋转方向的关系。
输入信号选择	设定驱动禁止输入的端子分配。
速度限制	设定转矩控制模式的速度限制。
软启动加速时间	设定速度控制模式的加速时间。
软启动减速时间	设定速度控制模式的减速时间。
速度限制选择	设定转矩控制模式的速度限制。
第1转矩限制	设定电机输出转矩的第1转矩限制。
第2转矩限制	设定电机输出转矩的第2转矩限制。
第1定位完成幅值	设定选择第1定位完成(INP1)输出时的定位完成范围。
速度一致信号输出幅值	设定速度一致检测(VCMP)信号的检测幅值。
电机转速检查时的转速	设定转速达到(TGON)信号的阈值。
第2定位完成幅值	设定选择第2定位完成(INP2)时的定位完成范围。
电机相电流偏移重新调整设定	设定伺服电源接通指令输入时电机相电流检测(CT)偏移组件重新调整功能的有效/无效状态。控制电源接通时进行重新调整。
选择电压不足报警	在伺服电机通电中主电源切断的瞬间停电保持时间(Pn06D)的时间持续时,选择是否使主电源电压不足(报警显示No.13)功能发挥作用。
驱动禁止输入时停止选择	设定正转侧驱动禁止输入(POT)、反转侧驱动禁止输入(NOT)运行有效状态下的减速停止运行。
主电源OFF时的停止选择	电压不足报警选择(Pn065)设定为0时,对切断主电源后减速中及停止后的操作进行设定。检测到电源断开时,将对偏差计数器进行复位。
报警发生时的停止选择	对保护功能发出报警后的减速过程和停止状态进行设定。发出报警时,将对偏差计数器进行复位。
伺服断开时的停止选择	设定伺服电源断开后的操作。本参数的设定值和运行、偏差计数器处理之间关系和主电源断开时停止选择(Pn067)相同。
停止时制动器定时	设定从检测到制动器联锁装置(BKIR)信号到伺服电源断开的的时间。
运行时制动器定时	设定从伺服电源断开到制动器联锁装置(BKIR)信号断开的的时间。
再生电阻选择	设定再生电阻运行和再生过载(报警显示No.18)运行。使用内置再生电阻时设为0。
瞬间停电保持时间	设定主电源切断持续状态时,检查出切断的时间。设定值为1000时,主电源OFF检测为禁止状态。
紧急停止转矩	设定驱动禁止输入时停止选择(Pn066)的设定值为2、通过驱动禁止输入减速时的转矩限制。
过载检测电平设定	设定过载检测电平。
超速检测电平设置	设定超速检测电平。

● 16位定位参数

参数名称	说明
齿隙补偿选择	设定位置控制的齿隙补偿的有效/无效状态,并设定补偿方向。
齿隙补偿	设定位置控制的齿隙补偿量。
齿隙补偿时间常数	设定位置控制的齿隙补偿时间常数。
软限制	设定软限制的有效/无效状态。
原点范围	设定原点检测阈值(ZPOINT)的绝对值。
直线加速度额定数	设定定位运行的加速度。
直线减速度额定数	设定定位运行的减速度。
移动平均时间	设定位置指令的移动平均时间。
原点复位模式设定	设定原点复位的方向。
第1原点复位接近速度	设定从原点近傍信号接通至断开并检测到闭锁信号期间的原点复位运行速度。
第2原点复位接近速度	设定从检测到闭锁信号至达到原点复位最终距离(Pn204)期间的原点复位运行速度。
通用输出1功能选择	选择通用输出1(OUTM1)的功能。
通用输出2功能选择	选择通用输出2(OUTM2)的功能。设定值及功能与通用输出1(OUTM1)相同。
通用输出3功能选择	选择通用输出3(OUTM3)的功能。设定值及功能与通用输出1(OUTM1)相同。

● 32位定位参数

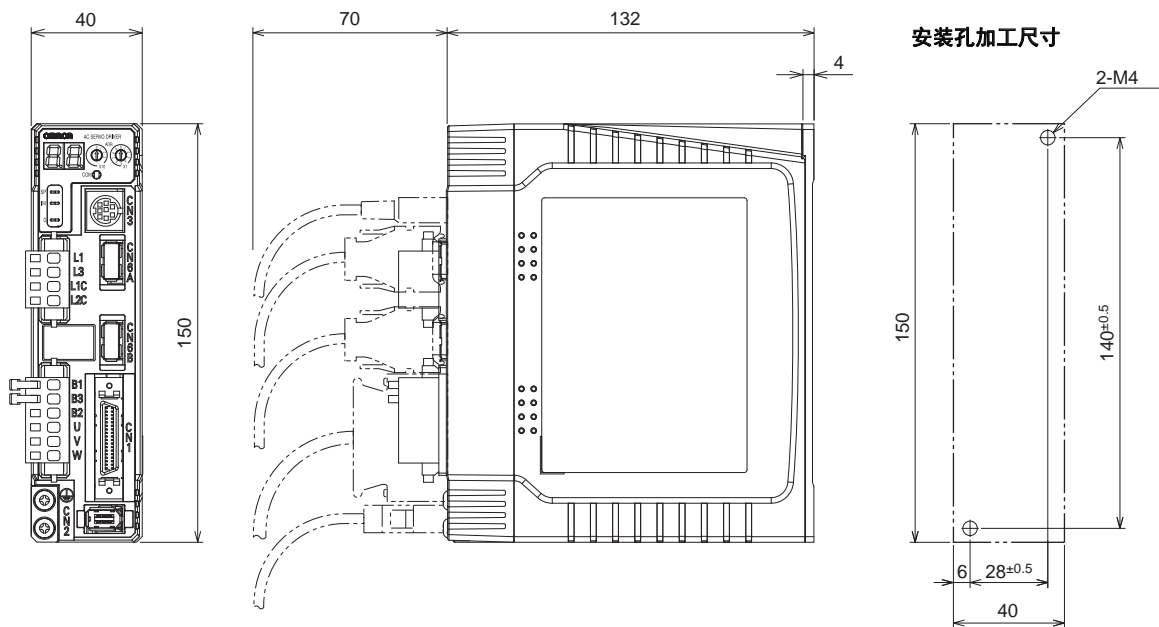
参数名称	说明
绝对原点偏移	设定使用绝对值编码器时编码器位置和机械坐标系位置的偏移量。
正向软件限制	设定正向软限制。
反向软件限制	设定反向软限制。
外部输入定位的最终距离	设定检测到闭锁信号输入位置后、执行外部输入时的行程距离。
原点复位最终距离	设定执行原点复位时从闭锁信号输入位置到原点的距离。
第1电子齿轮比(分子)	设定电子齿轮比的分子。
第2电子齿轮比(分母)	设定电子齿轮比分母。
偏差计数器溢出电平	设定偏差计数器溢出电平。

外形尺寸

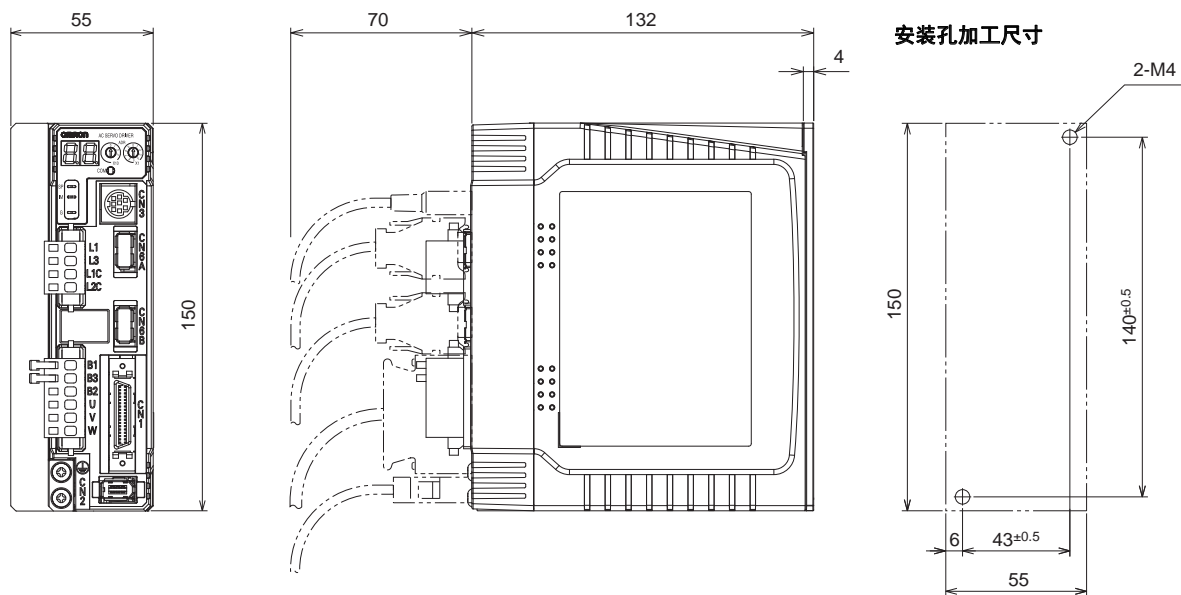
(单位 mm)

●伺服驱动器

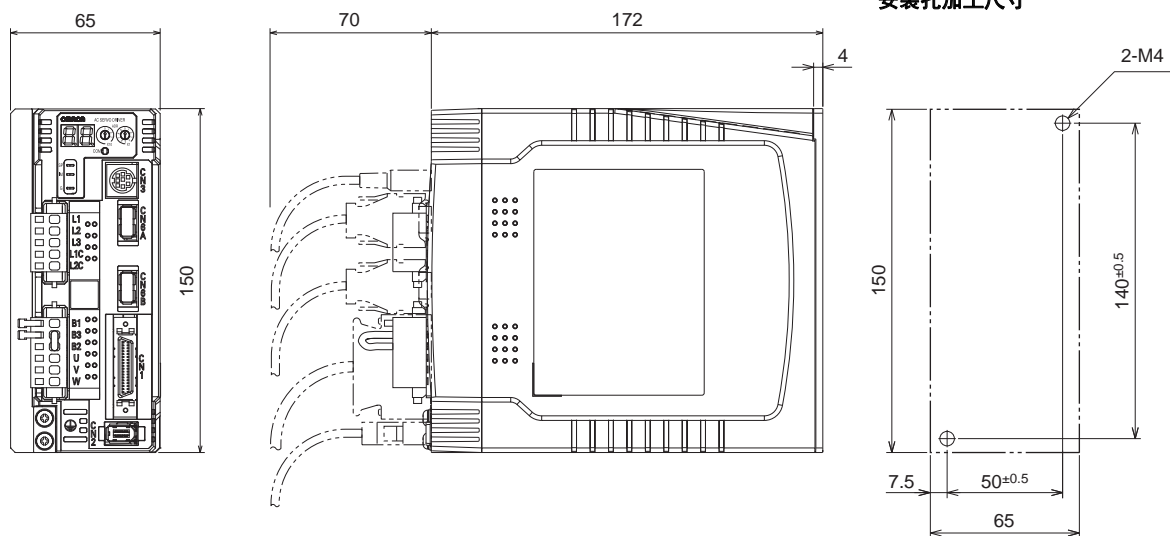
- 单相 AC100V (50W~100W)
R88D-GNA5L-ML2
R88D-GN01L-ML2
- 单相 AC200V (50W~200W)
R88D-GN01H-ML2
R88D-GN02H-ML2



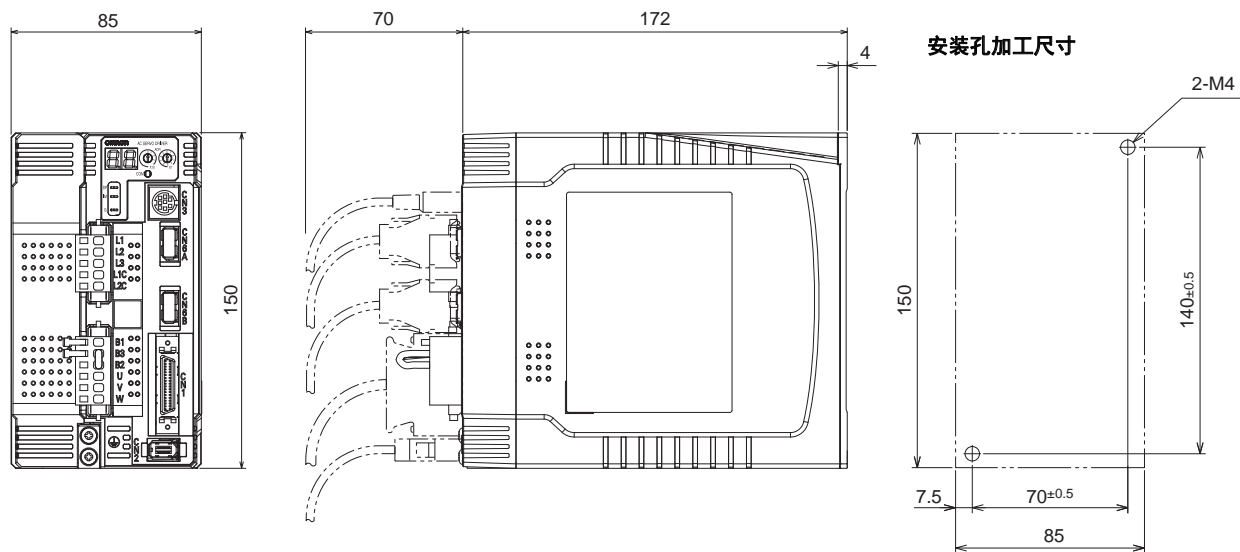
- 单相 AC100V (200W)
R88D-GN02L-ML2
- 单相 AC200V (400W)
R88D-GN04H-ML2



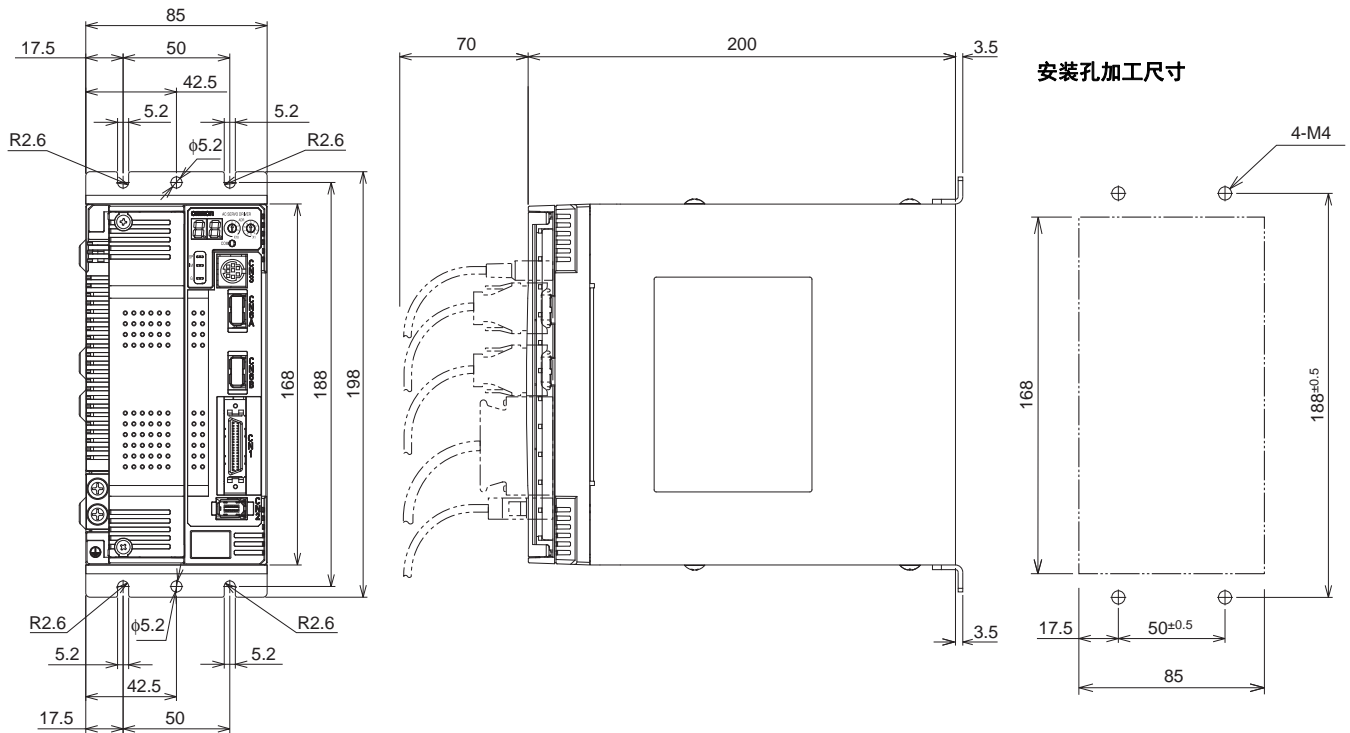
- 单相 AC100V (400W)
R88D-GN04L-ML2
- 单相/三相 AC200V (750W)
R88D-GN08H-ML2



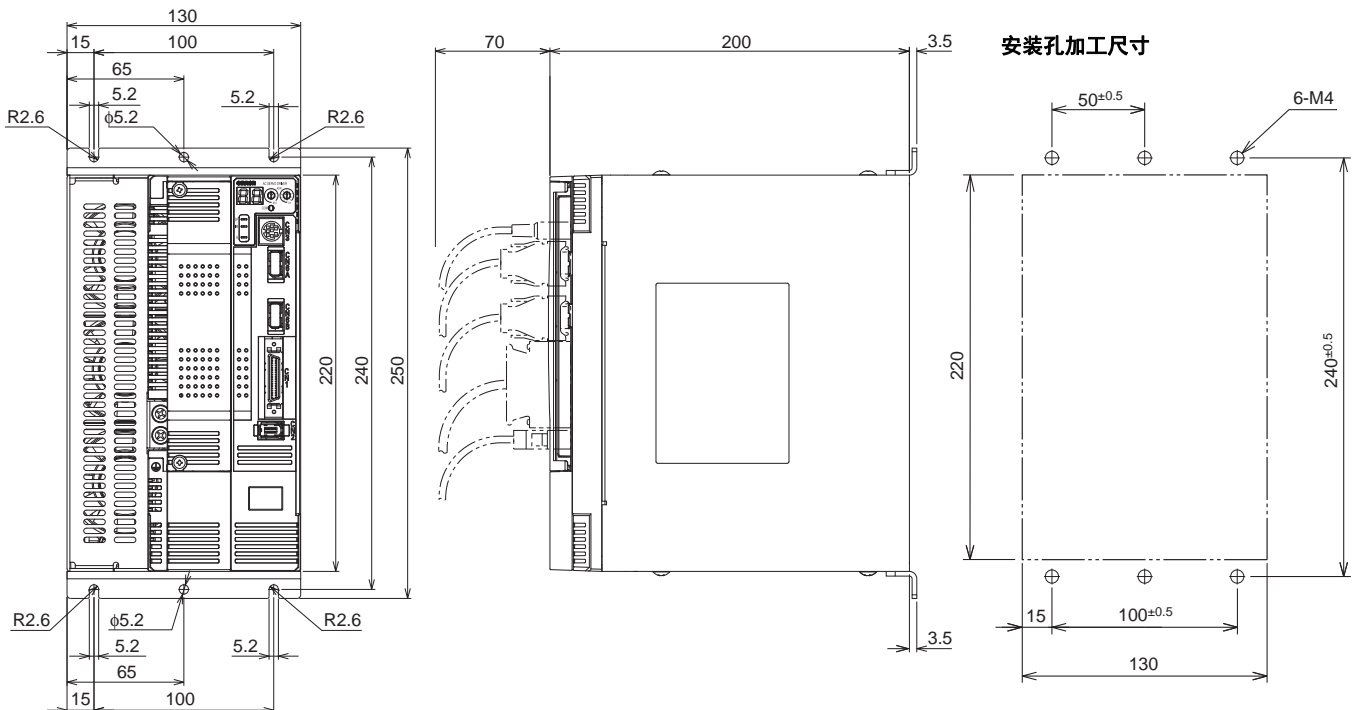
- 单相/三相 AC200V (900W~1.5kW)
R88D-GN10H-ML2
R88D-GN15H-ML2



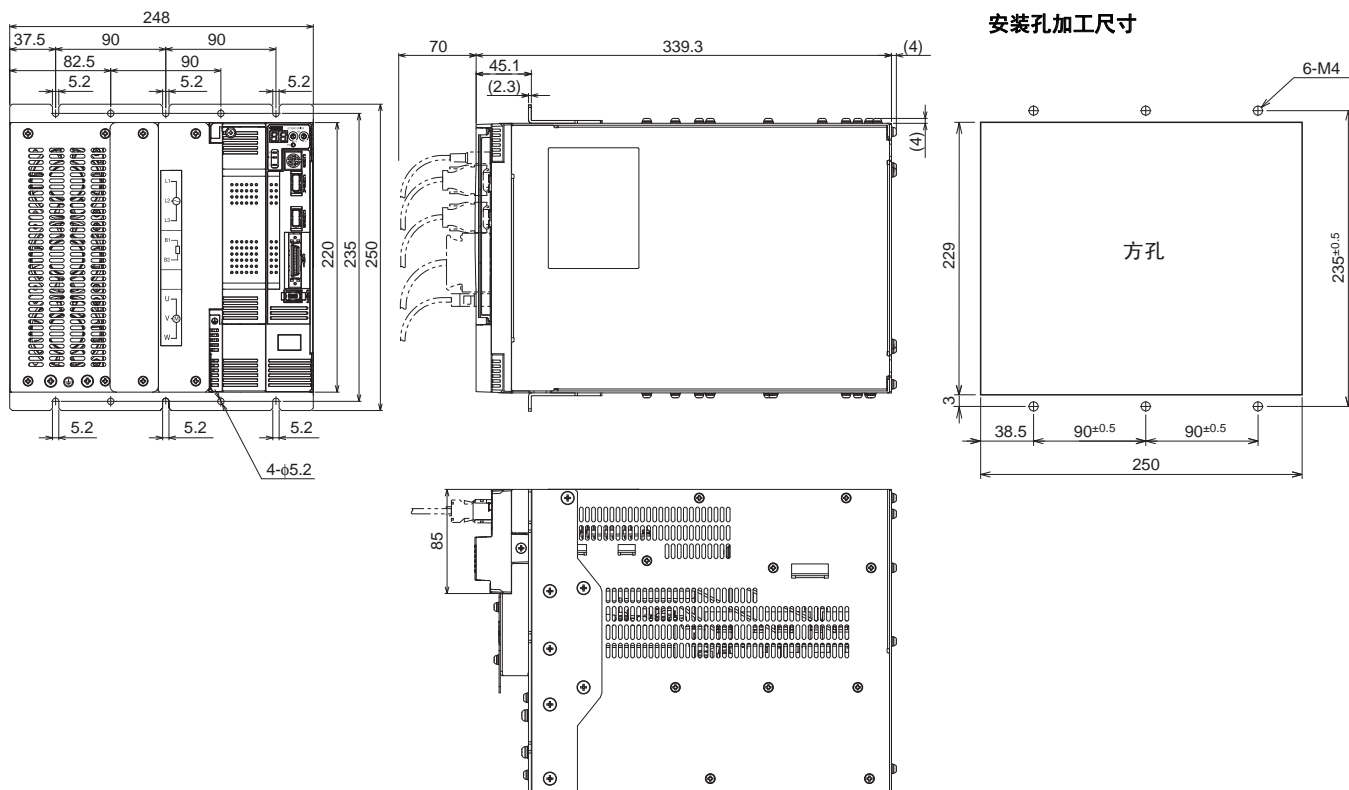
• 三相 AC200V (2kW)
R88D-GN20H-ML2



• 三相 AC200V (2kW~5kW)
R88D-GN30H-ML2
R88D-GN50H-ML2



• 三相 AC200V (7.5kW)
R88D-GN75H-ML2
前面板安装时 (使用安装支架)



● 伺服电机

圆柱型伺服电机用(3,000r/min)

• 50W/100W

INC

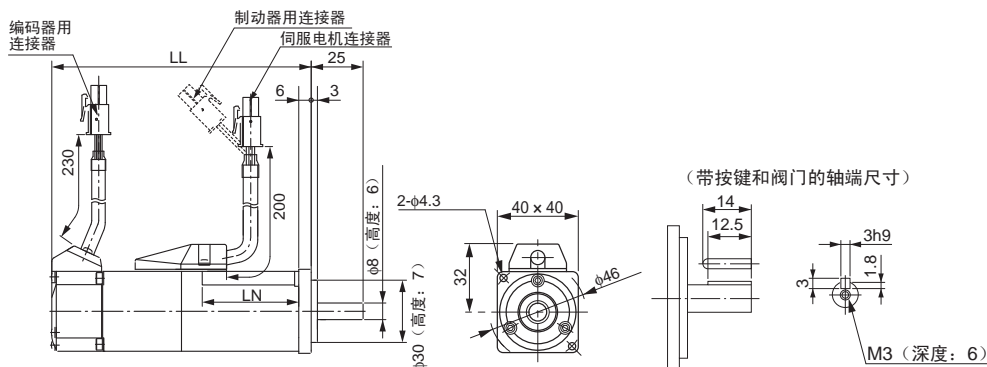
- R88M-G05030H (-S2)
- R88M-G10030L (-S2)
- R88M-G10030H (-S2)
- R88M-G05030H-B (S2)
- R88M-G10030L-B (S2)
- R88M-G10030H-B (S2)

ABS

- R88M-G05030T (-S2)
- R88M-G10030S (-S2)
- R88M-G10030T (-S2)
- R88M-G05030T-B (S2)
- R88M-G10030S-B (S2)
- R88M-G10030T-B (S2)

型号	LL	LN
R88M-G05030□	72	26.5
R88M-G10030□	92	46.5
R88M-G05030□-B	102	26.5
R88M-G10030□-B	122	46.5

* 方形空格中为显示L、H、T、S。
注：标准型轴形状为直轴。型号后带“S2”为带按键和阀门的直轴型号。



• 200W/400W/750W

INC

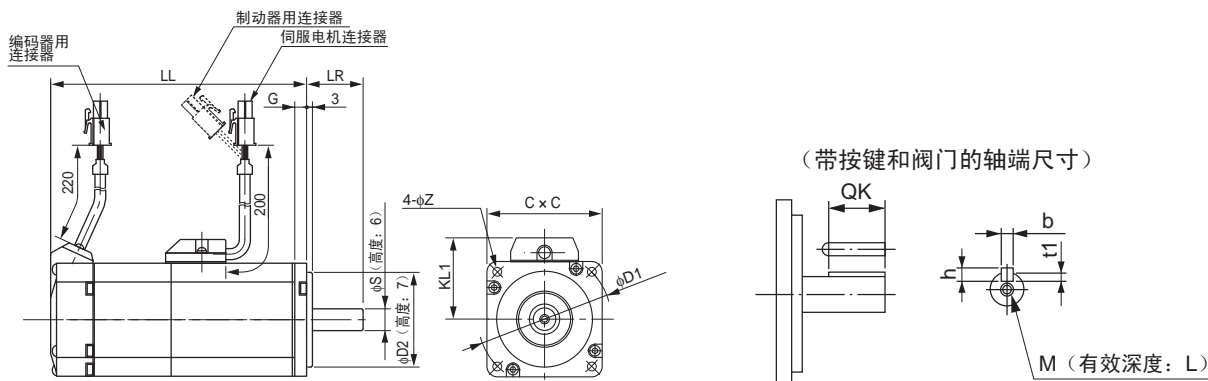
- R88M-G20030L (-S2)
- R88M-G40030L (-S2)
- R88M-G20030H (-S2)
- R88M-G40030H (-S2)
- R88M-G75030H (-S2)
- R88M-G20030L-B (S2)
- R88M-G40030L-B (S2)
- R88M-G20030H-B (S2)
- R88M-G40030H-B (S2)
- R88M-G75030H-B (S2)

ABS

- R88M-G20030S (-S2)
- R88M-G40030S (-S2)
- R88M-G20030T (-S2)
- R88M-G40030T (-S2)
- R88M-G75030T (-S2)
- R88M-G20030S-B (S2)
- R88M-G40030S-B (S2)
- R88M-G20030T-B (S2)
- R88M-G40030T-B (S2)
- R88M-G75030T-B (S2)

型号	LL	LR	S	D1	D2	C	G	Z	KL1	QK	b	h	M	t1	L
R88M-G20030□	79.5	30	11	70	50	60	6.5	4.5	43	18	4h9	4	M4	2.5	8
R88M-G40030□	99		14							22.5	5h9	5		3	
R88M-G75030□	112.2	35	19	90	70	80	8	6	53	22	6h9	6	M5	3.5	10
R88M-G20030□-B	116	30	11	70	50	60	6.5	4.5	43	18	4h9	4		M4	
R88M-G40030□-B	135.5		14							22.5	5h9	5	3		
R88M-G75030□-B	149.2	35	19	90	70	80	8	6	53	22	6h9	6	M5	3.5	10

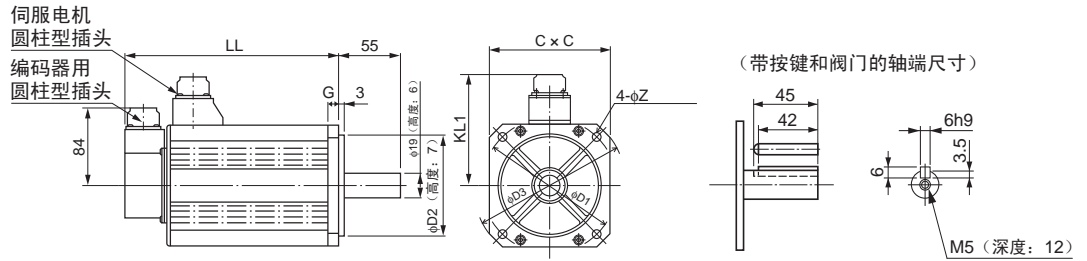
* 方形空格中为显示L、H、T、S。
注：标准型轴形状为直轴。型号后带“S2”为带按键和阀门的直轴型号。



• 1kW/1.5kW/2kW

ABS

- R88M-G1K030T (-S2)
- R88M-G1K530T (-S2)
- R88M-G2K030T (-S2)
- R88M-G1K030T-B (S2)
- R88M-G1K530T-B (S2)
- R88M-G2K030T-B (S2)



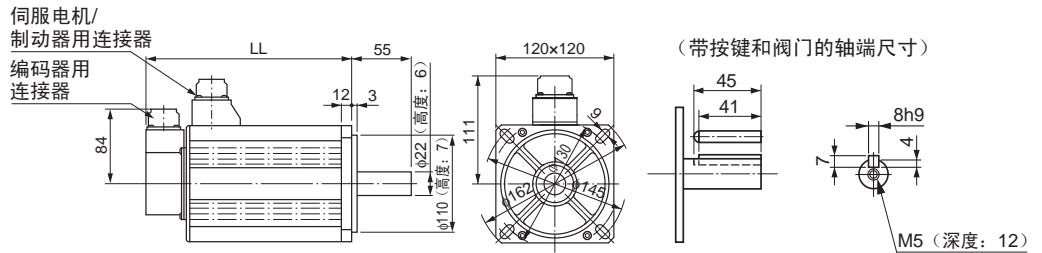
型号	LL	D1	D2	C	D3	G	KL1	Z
R88M-G1K030T	175	100	80	90	120	7	98	6.6
R88M-G1K530T	180	115	95	100	135	10	103	9
R88M-G2K030T	205							
R88M-G1K030T-B	200	100	80	90	120	7	98	6.6
R88M-G1K530T-B	205	115	95	100	135	10	103	9
R88M-G2K030T-B	230							

注：标准型轴形状为直轴。
型号后带“S2”为带按键和阀门的直轴的类型。

• 3kW

ABS

- R88M-G3K030T (-S2)
- R88M-G3K030T-B (S2)



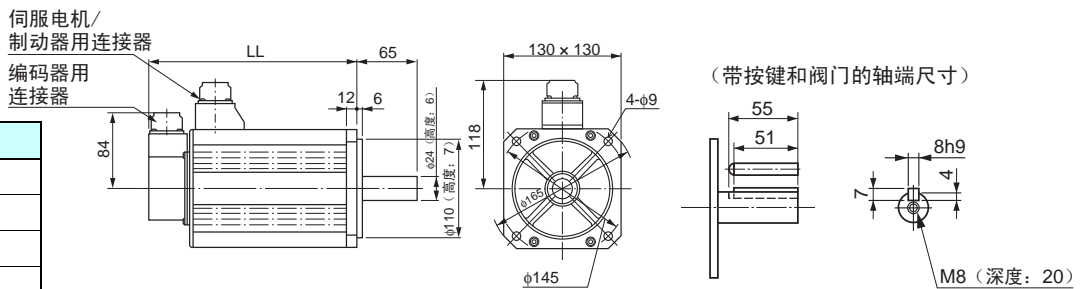
型号	LL
R88M-G3K030T	217
R88M-G3K030T-B	242

注：标准型轴形状为直轴。
型号后带“S2”为带按键和阀门的直轴的类型。

• 4kW/5kW

ABS

- R88M-G4K030T (-S2)
- R88M-G5K030T (-S2)
- R88M-G4K030T-B (S2)
- R88M-G5K030T-B (S2)



型号	LL
R88M-G4K030T	240
R88M-G5K030T	280
R88M-G4K030T-B	265
R88M-G5K030T-B	305

注：标准型轴形状为直轴。
型号后带“S2”为带按键和阀门的直轴的类型。

扁平型伺服电机(3,000r/min)

- 100W/200W/400W

INC

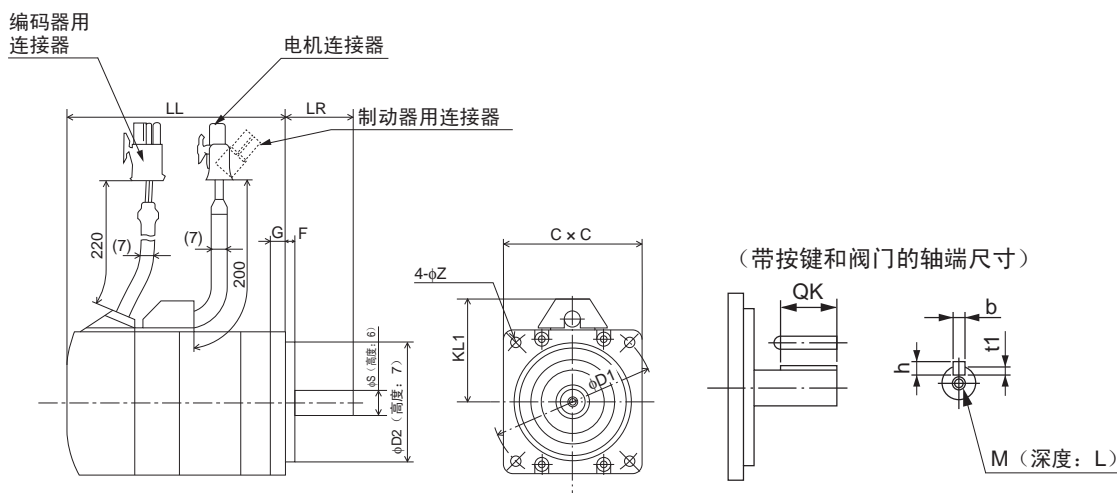
- R88M-GP10030L (-S2)
- R88M-GP20030L (-S2)
- R88M-GP40030L (-S2)
- R88M-GP10030H (-S2)
- R88M-GP20030H (-S2)
- R88M-GP40030H (-S2)
- R88M-GP10030L-B (S2)
- R88M-GP20030L-B (S2)
- R88M-GP40030L-B (S2)
- R88M-GP10030H-B (S2)
- R88M-GP20030H-B (S2)
- R88M-GP40030H-B (S2)

ABS

- R88M-GP10030S (-S2)
- R88M-GP20030S (-S2)
- R88M-GP40030S (-S2)
- R88M-GP10030T (-S2)
- R88M-GP20030T (-S2)
- R88M-GP40030T (-S2)
- R88M-GP10030S-B (S2)
- R88M-GP20030S-B (S2)
- R88M-GP40030S-B (S2)
- R88M-GP10030T-B (S2)
- R88M-GP20030T-B (S2)
- R88M-GP40030T-B (S2)

型号	LL	LR	S	D1	D2	C	F	G	KL1	Z	QK	b	h	t1	M	L
R88M-GP10030L R88M-GP10030H	60.5	25	8	70	50	60	3	7	43	4.5	12.5	3h9	3	1.8	M3	6
R88M-GP10030S R88M-GP10030T	87.5															
R88M-GP20030L R88M-GP20030H	67.5	30	11	90	70	80	5	8	53	5.5	18	4h9	4	2.5	M4	8
R88M-GP20030S R88M-GP20030T	94.5															
R88M-GP40030L R88M-GP40030H	82.5															
R88M-GP40030S R88M-GP40030T	109.5															
R88M-GP10030L-B R88M-GP10030H-B	84.5	25	8	70	50	60	3	7	43	4.5	12.5	3h9	3	1.8	M3	6
R88M-GP10030S-B R88M-GP10030T-B	111.5															
R88M-GP20030L-B R88M-GP20030H-B	100	30	11	90	70	80	5	8	53	5.5	18	4h9	4	2.5	M4	8
R88M-GP20030S-B R88M-GP20030T-B	127															
R88M-GP40030L-B R88M-GP40030H-B	115															
R88M-GP40030S-B R88M-GP40030T-B	142															

注：标准型轴形状为直轴。型号后带“S2”为带按键和阀门的直轴型号。



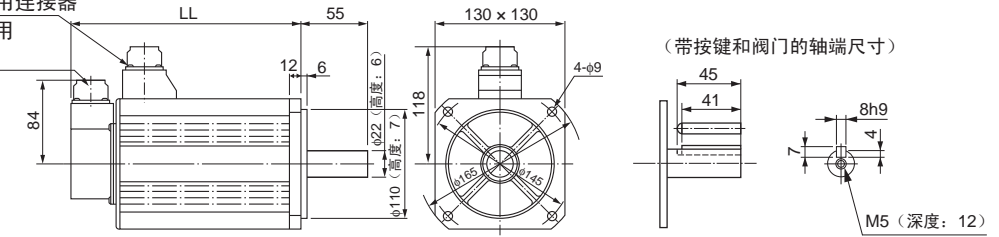
圆柱型伺服电机用(2,000r/min)

• AC200V: 1kW/1.5kW

ABS

- R88M-G1K020T (-S2)
- R88M-G1K520T (-S2)
- R88M-G1K020T-B (S2)
- R88M-G1K520T-B (S2)

伺服电机/
制动器用连接器
编码器用
连接器



型号	LL
R88M-G1K020T	150
R88M-G1K520T	175
R88M-G1K020T-B	
R88M-G1K520T-B	200

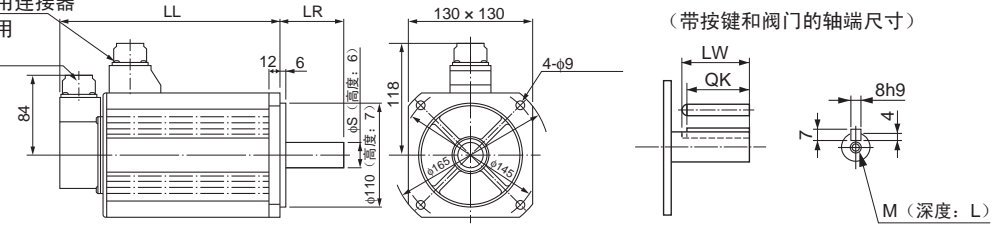
注：标准型轴形状为直轴。
型号后带“S2”为带按键和阀门的直轴的类型。

• AC200V: 2kW/3kW

ABS

- R88M-G2K020T (-S2)
- R88M-G3K020T (-S2)
- R88M-G2K020T-B (S2)
- R88M-G3K020T-B (S2)

伺服电机/
制动器用连接器
编码器用
连接器



型号	LL	LR	S	LW	QK	M	L
R88M-G2K020T	200	55	22	45	41	M5	12
R88M-G3K020T	250	65	24	55	51	M8	20
R88M-G2K020T-B	225	55	22	45	41	M5	12
R88M-G3K020T-B	275	65	24	55	51	M8	20

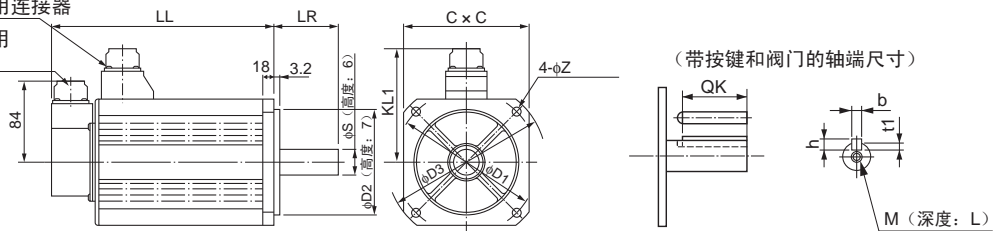
注：标准型轴形状为直轴。
型号后带“S2”为带按键和阀门的直轴的类型。

• AC200V: 4kW/5kW

ABS

- R88M-G4K020T (-S2)
- R88M-G5K020T (-S2)
- R88M-G4K020T-B (S2)
- R88M-G5K020T-B (S2)

伺服电机/
制动器用连接器
编码器用
连接器



型号	LL	LR	S	D1	D2	C	D3	KL1	Z	QK	b	h	t1	M	L
R88M-G4K020T	242	65	28	165	130	150	190	128	11	51	8h9	7	4	M8	20
R88M-G5K020T	225	70	35	200	114.3	176	233	143	13.5	50	10h9	8	5	M12	25
R88M-G4K020T-B	267	65	28	165	130	150	190	128	11	51	8h9	7	4	M8	20
R88M-G5K020T-B	250	70	35	200	114.3	176	233	143	13.5	50	10h9	8	5	M12	25

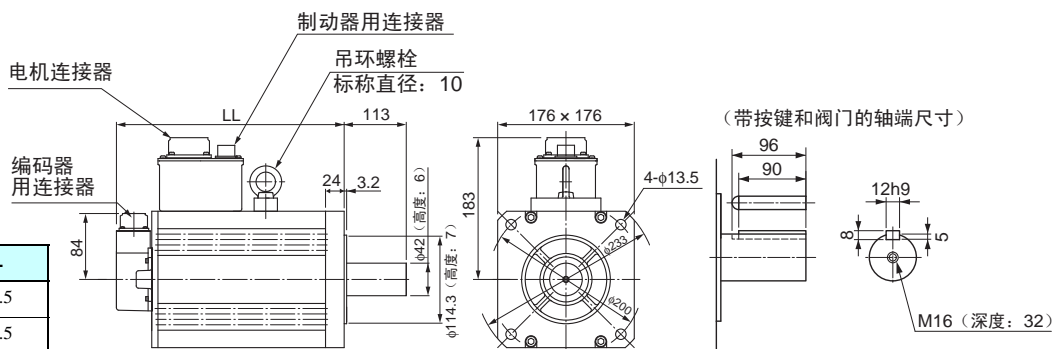
注：标准型轴形状为直轴。型号后带“S2”为带按键和阀门的直轴的类型。

圆柱型伺服电机用(1,500r/min)

• 7.5kW

ABS

R88M-G7K515T (-S2)
R88M-G7K515T-B (S2)



型号	LL
R88M-G7K515T	340.5
R88M-G7K515T-B	380.5

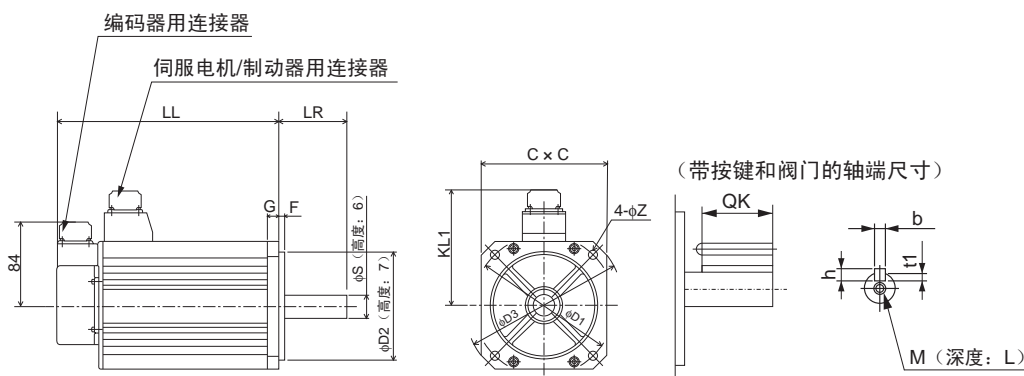
注: 标准型轴形状为直轴。
型号后带“S2”为带按键和阀门的直轴型号。

圆柱型伺服电机用(1,000r/min)

• 900W/2kW

ABS

R88M-G90010T (-S2)
R88M-G2K010T (-S2)
R88M-G90010T-B (S2)
R88M-G2K010T-B (S2)



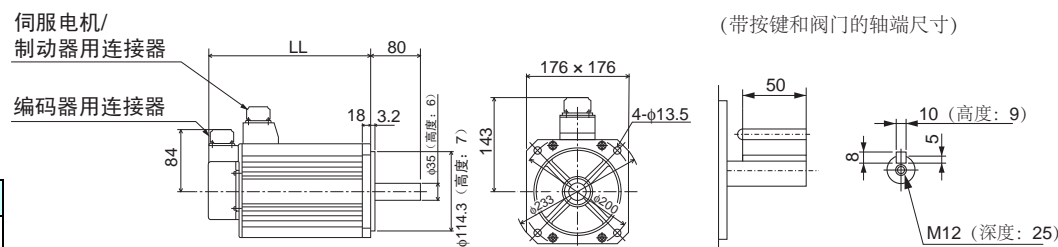
型号	LL	LR	S	D1	D2	C	D3	F	G	KL1	Z	QK	b	h	t1	M	L
R88M-G90010T	175	70	22	145	110	130	165	6	12	118	9	41	8h9	7	4	M5	12
R88M-G2K010T	182	80	35	200	114.3	176	233	3.2	18	143	13.5	50	10h9	8	5	M12	25
R88M-G90010T-B	200	70	22	145	110	130	165	6	12	118	9	41	8h9	7	4	M5	12
R88M-G2K010T-B	207	80	35	200	114.3	176	233	3.2	18	143	13.5	50	10h9	8	5	M12	25

注: 标准型轴形状为直轴。型号后带“S2”为带按键和阀门的直轴型号。

• 3kW

ABS

R88M-G3K010T (-S2)
R88M-G3K010T-B (S2)



型号	LL
R88M-G3K010T	222
R88M-G3K010T-B	271

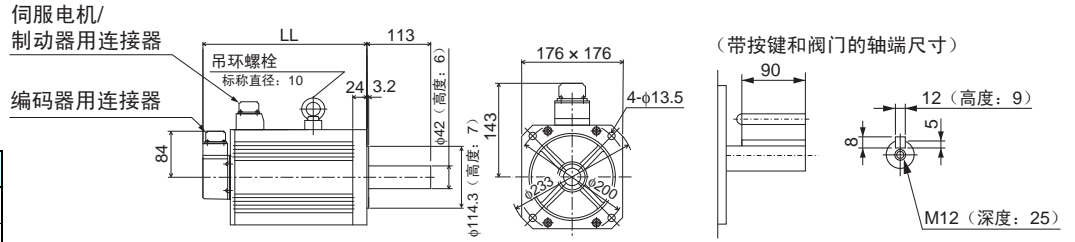
注: 标准型轴形状为直轴。
型号后带“S2”为带按键和阀门的直轴型号。

• 4.5kW

ABS

R88M-G4K510T (-S2)
R88M-G4K510T-B (S2)

型号	LL
R88M-G4K510T	300.5
R88M-G4K510T-B	337.5



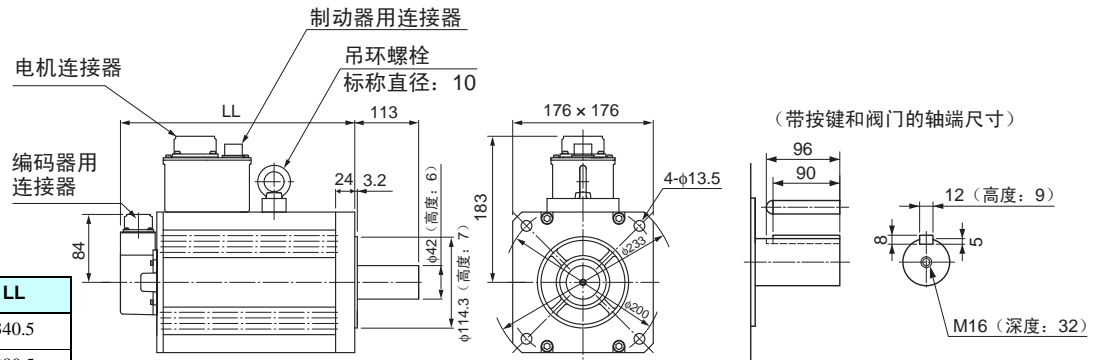
注: 标准型轴形状为直轴。
型号后带“S2”为带按键和阀门的直轴型号。

• 6kW

ABS

R88M-G6K010T (-S2)
R88M-G6K010T-B (S2)

型号	LL
R88M-G6K010T	340.5
R88M-G6K010T-B	380.5



注: 标准型轴形状为直轴。
型号后带“S2”为带按键和阀门的直轴型号。

● 减速机

齿隙 3分以内

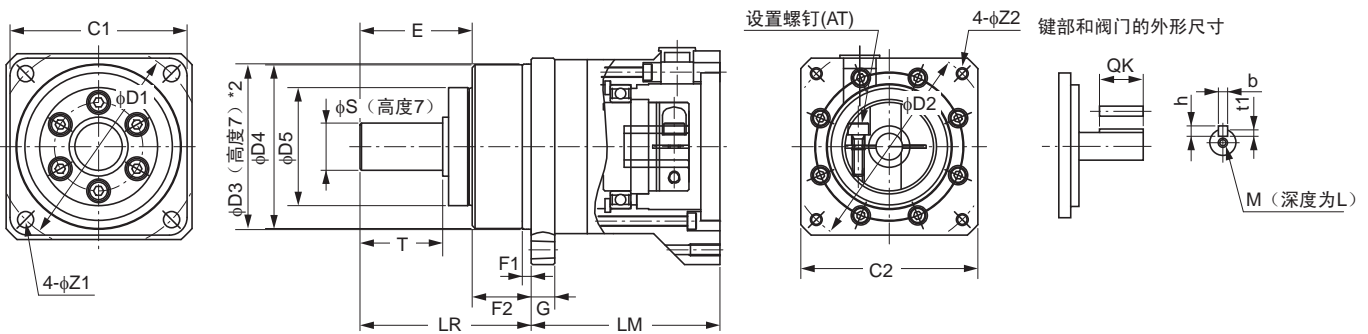
<圆柱型>

• 3,000r/min伺服电机 (50~750W)

型号			外形图	外形尺寸(mm)											
				LM	LR	C1	C2	D1	D2	D3	D4	D5	E	F1	F2
50W	1/5	R88G-HPG11B05100B□	1*4	39.5	42	40	40×40	46	46	40	39.5	29	27	2.2	15
	1/9	R88G-HPG11B09050B□	1*4	39.5	42	40	40×40	46	46	40	39.5	29	27	2.2	15
	1/21	R88G-HPG14A21100B□	1	64.0	58	60	60×60	70	46	56	55.5	40	37	2.5	21
	1/33	R88G-HPG14A33050B□	1	64.0	58	60	60×60	70	46	56	55.5	40	37	2.5	21
	1/45	R88G-HPG14A45050B□	1	64.0	58	60	60×60	70	46	56	55.5	40	37	2.5	21
100W	1/5	R88G-HPG11B05100B□	1*4	39.5	42	40	40×40	46	46	40	39.5	29	27	2.2	15
	1/11	R88G-HPG14A11100B□	1	64.0	58	60	60×60	70	46	56	55.5	40	37	2.5	21
	1/21	R88G-HPG14A21100B□	1	64.0	58	60	60×60	70	46	56	55.5	40	37	2.5	21
	1/33	R88G-HPG20A33100B□	2	66.5	80	90	φ55	105	46	85	84	59	53	7.5	27
	1/45	R88G-HPG20A45100B□	2	66.5	80	90	φ55	105	46	85	84	59	53	7.5	27
200W	1/5	R88G-HPG14A05200B□	1	64.0	58	60	60×60	70	70	56	55.5	40	37	2.5	21
	1/11	R88G-HPG14A11200B□	1	64.0	58	60	60×60	70	70	56	55.5	40	37	2.5	21
	1/21	R88G-HPG20A21200B□	2	71.0	80	90	φ89	105	70	85	84	59	53	7.5	27
	1/33	R88G-HPG20A33200B□	2	71.0	80	90	φ89	105	70	85	84	59	53	7.5	27
	1/45	R88G-HPG20A45200B□	2	71.0	80	90	φ89	105	70	85	84	59	53	7.5	27
400W	1/5	R88G-HPG14A05400B□	1	64	58	60	60×60	70	70	56	55.5	40	37	2.5	21
	1/11	R88G-HPG20A11400B□	2	71	80	90	φ89	105	70	85	84	59	53	7.5	27
	1/21	R88G-HPG20A21400B□	2	71	80	90	φ89	105	70	85	84	59	53	7.5	27
	1/33	R88G-HPG32A33400B□	2	104	133	120	φ122	135	70	115	114	84	98	12.5	35
	1/45	R88G-HPG32A45400B□	2	104	133	120	φ122	135	70	115	114	84	98	12.5	35
750W (200V)	1/5	R88G-HPG20A05750B□	1	78	80	90	80×80	105	90	85	84	59	53	7.5	27
	1/11	R88G-HPG20A11750B□	1	78	80	90	80×80	105	90	85	84	59	53	7.5	27
	1/21	R88G-HPG32A21750B□	2	104	133	120	φ122	135	90	115	114	84	98	12.5	35
	1/33	R88G-HPG32A33750B□	2	104	133	120	φ122	135	90	115	114	84	98	12.5	35
	1/45	R88G-HPG32A45750B□	2	104	133	120	φ122	135	90	115	114	84	98	12.5	35

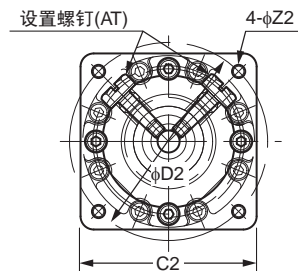
- 注1. 标准型轴形状为直轴。
- 2. 订购直轴带键带阀门的减速机时，在型号后方空格指示的位置加上“J”。(例：R88G-HPG11B05100BJ)
- 3. 电机轴插入部分的直径与相对应的电机轴直径相同。
- 4. 如果按键被拆下，应使用带按键的伺服电机。
- 5. 本资料中的尺寸图仅表示主要尺寸，不一定符合产品的具体形状。

外形图1



*2. R88G-HPG50□、R88G-HPG65的公差为“h8”。

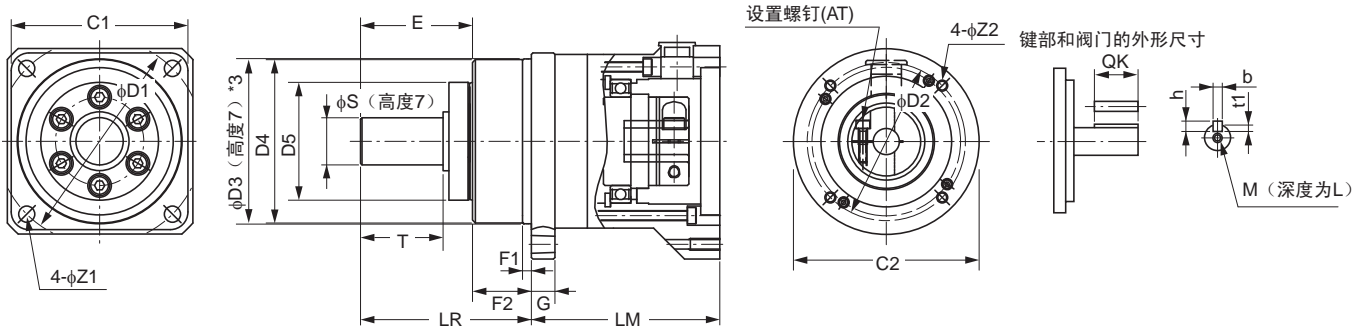
*4. R88G-HPG11B系列的两个设置螺钉位置彼此成90°。



外形尺寸(mm)													型号	
G	S	T	Z1	Z2	AT*1	键部外形尺寸				阀门外形尺寸				
						QK	b	h	t1	M	L			
5	8	20	3.4	M4×9	M3	15	3	3	1.8	M3	6	R88G-HPG11B05100B□	1/5	50W
5	8	20	3.4	M4×9	M3	15	3	3	1.8	M3	6	R88G-HPG11B09050B□	1/9	
8	16	28	5.5	M4×10	M3	25	5	5	3	M4	8	R88G-HPG14A21100B□	1/21	
8	16	28	5.5	M4×10	M3	25	5	5	3	M4	8	R88G-HPG14A33050B□	1/33	
8	16	28	5.5	M4×10	M3	25	5	5	3	M4	8	R88G-HPG14A45050B□	1/45	
5	8	20	3.4	M4×9	M3	15	3	3	1.8	M3	6	R88G-HPG11B05100B□	1/5	100W
8	16	28	5.5	M4×10	M3	25	5	5	3	M4	8	R88G-HPG14A11100B□	1/11	
8	16	28	5.5	M4×10	M3	25	5	5	3	M4	8	R88G-HPG14A21100B□	1/21	
10	25	42	9	M4×10	M4	36	8	7	4	M6	12	R88G-HPG20A33100B□	1/33	
10	25	42	9	M4×10	M4	36	8	7	4	M6	12	R88G-HPG20A45100B□	1/45	200W
8	16	28	5.5	M4×10	M4	25	5	5	3	M4	8	R88G-HPG14A05200B□	1/5	
8	16	28	5.5	M4×10	M4	25	5	5	3	M4	8	R88G-HPG14A11200B□	1/11	
10	25	42	9	M4×10	M4	36	8	7	4	M6	12	R88G-HPG20A21200B□	1/21	
10	25	42	9	M4×10	M4	36	8	7	4	M6	12	R88G-HPG20A33200B□	1/33	400W
10	25	42	9	M4×10	M4	36	8	7	4	M6	12	R88G-HPG20A45200B□	1/45	
8	16	28	5.5	M4×10	M4	25	5	5	3	M4	8	R88G-HPG14A05400B□	1/5	
10	25	42	9	M4×10	M4	36	8	7	4	M6	12	R88G-HPG20A11400B□	1/11	750W (200V)
10	25	42	9	M4×10	M4	36	8	7	4	M6	12	R88G-HPG20A21400B□	1/21	
13	40	82	11	M4×10	M4	70	12	8	5	M10	20	R88G-HPG32A33400B□	1/33	
13	40	82	11	M4×10	M4	70	12	8	5	M10	20	R88G-HPG32A45400B□	1/45	750W (200V)
10	25	42	9	M5×12	M4	36	8	7	4	M6	12	R88G-HPG20A05750B□	1/5	
10	25	42	9	M5×12	M4	36	8	7	4	M6	12	R88G-HPG20A11750B□	1/11	
13	40	82	11	M5×12	M6	70	12	8	5	M10	20	R88G-HPG32A21750B□	1/21	
13	40	82	11	M5×12	M6	70	12	8	5	M10	20	R88G-HPG32A33750B□	1/33	
13	40	82	11	M5×12	M6	70	12	8	5	M10	20	R88G-HPG32A45750B□	1/45	

*1. 为设置螺钉。

外形图2



*3. R88G-HPG50□、R88G-HPG65的公差为“h8”。

齿隙 3分以内

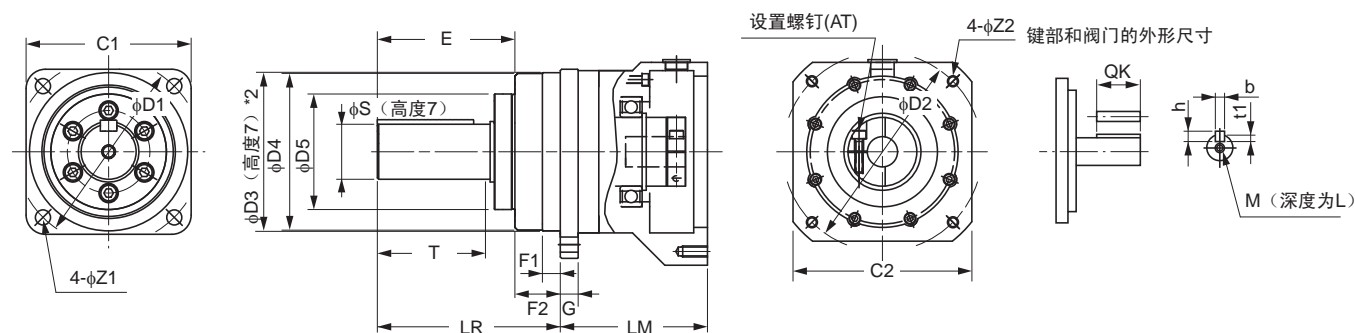
<圆柱型>

• 3,000r/min伺服电机 (1~5kW)

型号	外形图	外形尺寸(mm)													
		LM	LR	C1	C2	D1	D2	D3	D4	D5	E	F1	F2		
1kW	1/5	R88G-HPG32A051K0B□	2	104	133	120	φ122	135	100	115	114	84	98	12.5	35
	1/11	R88G-HPG32A111K0B□	2	104	133	120	φ122	135	100	115	114	84	98	12.5	35
	1/21	R88G-HPG32A211K0B□	2	104	133	120	φ122	135	100	115	114	84	98	12.5	35
	1/33	R88G-HPG32A331K0B□	2	104	133	120	φ122	135	100	115	114	84	98	12.5	35
	1/45	R88G-HPG50A451K0B□	2	123	156	170	φ170	190	100	165	163	122	103	12	53
1.5kW	1/5	R88G-HPG32A052K0B□	2	110	133	120	φ135	135	115	115	114	84	98	12.5	35
	1/11	R88G-HPG32A112K0B□	2	110	133	120	φ135	135	115	115	114	84	98	12.5	35
	1/21	R88G-HPG32A211K5B□	2	110	133	120	φ135	135	115	115	114	84	98	12.5	35
	1/33	R88G-HPG50A332K0B□	2	123	156	170	φ170	190	115	165	163	122	103	12	53
	1/45	R88G-HPG50A451K5B□	2	123	156	170	φ170	190	115	165	163	122	103	12	53
2kW	1/5	R88G-HPG32A052K0B□	2	110	133	120	φ135	135	115	115	114	84	98	12.5	35
	1/11	R88G-HPG32A112K0B□	2	110	133	120	φ135	135	115	115	114	84	98	12.5	35
	1/21	R88G-HPG50A212K0B□	2	123	156	170	φ170	190	115	165	163	122	103	12	53
	1/33	R88G-HPG50A332K0B□	2	123	156	170	φ170	190	115	165	163	122	103	12	53
3kW	1/5	R88G-HPG32A053K0B□	1	107	133	120	130×130	135	145	115	114	84	98	12.5	35
	1/11	R88G-HPG50A113K0B□	2	123	156	170	φ170	190	145	165	163	122	103	12	53
	1/21	R88G-HPG50A213K0B□	2	123	156	170	φ170	190	145	165	163	122	103	12	53
4kW	1/5	R88G-HPG32A054K0B□	1	129	133	120	130×130	135	145	115	114	84	98	12.5	35
	1/11	R88G-HPG50A115K0B□	1	149	156	170	130×130	190	145	165	163	122	103	12	53
5kW	1/5	R88G-HPG50A055K0B□	1	149	156	170	130×130	190	145	165	163	122	103	12	53
	1/11	R88G-HPG50A115K0B□	1	149	156	170	130×130	190	145	165	163	122	103	12	53

- 注1. 标准型轴形状为直轴。
- 2. 订购直轴带键带阀门的减速机时，在型号后方空格指示的位置加上“J”。(例：R88G-HPG11B05100BJ)
- 3. 电机轴插入部分的直径与相对应的电机轴直径相同。
- 4. 如果按键被拆下，应使用带按键的伺服电机。
- 5. 本资料中的尺寸图仅表示主要尺寸，不一定符合产品的具体形状。

外形图1

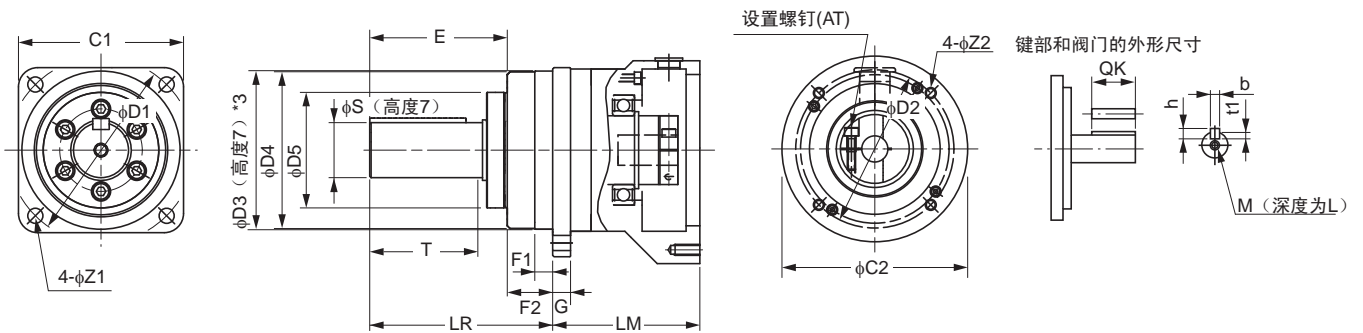


*2. R88G-HPG50□、R88G-HPG65的公差为“h8”。

外形尺寸(mm)													型号		
G	S	T	Z1	Z2	AT*1	键部外形尺寸				阀门外形尺寸					
						QK	b	h	t1	M	L				
13	40	82	11	M6 × 12	M6	70	12	8	5	M10	20	R88G-HPG32A051K0B□	1/5	1kW	
13	40	82	11	M6 × 12	M6	70	12	8	5	M10	20	R88G-HPG32A111K0B□	1/11		
13	40	82	11	M6 × 12	M6	70	12	8	5	M10	20	R88G-HPG32A211K0B□	1/21		
13	40	82	11	M6 × 12	M6	70	12	8	5	M10	20	R88G-HPG32A331K0B□	1/33		
16	50	82	14	M6 × 10	M6	70	14	9	5.5	M10	20	R88G-HPG50A451K0B□	1/45		
13	40	82	11	M8 × 10	M6	70	12	8	5	M10	20	R88G-HPG32A052K0B□	1/5	1.5kW	
13	40	82	11	M8 × 10	M6	70	12	8	5	M10	20	R88G-HPG32A112K0B□	1/11		
13	40	82	11	M8 × 10	M6	70	12	8	5	M10	20	R88G-HPG32A211K5B□	1/21		
16	50	82	14	M8 × 10	M6	70	14	9	5.5	M10	20	R88G-HPG50A332K0B□	1/33		
16	50	82	14	M8 × 10	M6	70	14	9	5.5	M10	20	R88G-HPG50A451K5B□	1/45		
13	40	82	11	M8 × 10	M6	70	12	8	5	M10	20	R88G-HPG32A052K0B□	1/5	2kW	
13	40	82	11	M8 × 10	M6	70	12	8	5	M10	20	R88G-HPG32A112K0B□	1/11		
16	50	82	14	M8 × 10	M6	70	14	9	5.5	M10	20	R88G-HPG50A212K0B□	1/21		
16	50	82	14	M8 × 10	M6	70	14	9	5.5	M10	20	R88G-HPG50A332K0B□	1/33		
13	40	82	11	M8 × 18	M6	70	12	8	5	M10	20	R88G-HPG32A053K0B□	1/5	3kW	
16	50	82	14	M8 × 16	M6	70	14	9	5.5	M10	20	R88G-HPG50A113K0B□	1/11		
16	50	82	14	M8 × 16	M6	70	14	9	5.5	M10	20	R88G-HPG50A213K0B□	1/21		
13	40	82	11	M8 × 25	M6	70	12	8	5	M10	20	R88G-HPG32A054K0B□	1/5	4kW	
16	50	82	14	M8 × 25	M6	70	14	9	5.5	M10	20	R88G-HPG50A115K0B□	1/11		
16	50	82	14	M8 × 25	M6	70	14	9	5.5	M10	20	R88G-HPG50A055K0B□	1/5	5kW	
16	50	82	14	M8 × 25	M6	70	14	9	5.5	M10	20	R88G-HPG50A115K0B□	1/11		

*1. 为设置螺钉。

外形图2



*3. R88G-HPG50□、R88G-HPG65的公差为“h8”。

齿隙 3分以内

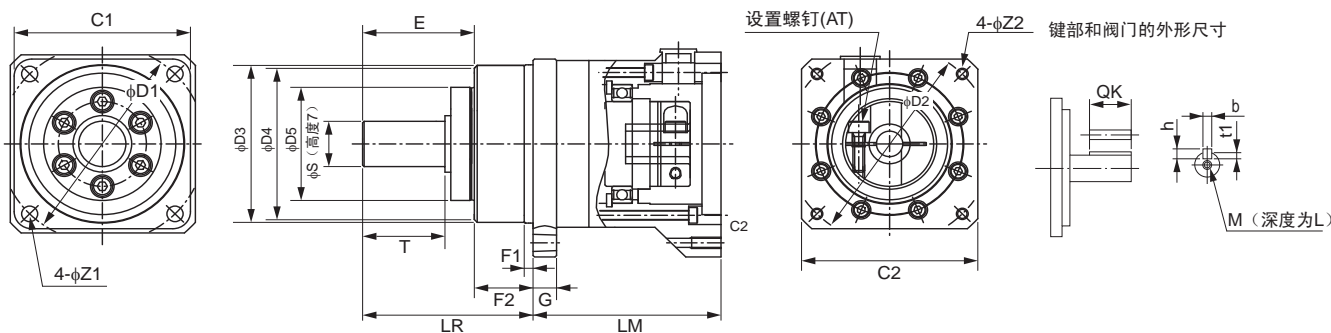
<扁平型伺服电机>

• 3,000r/min伺服电机 (100~400W)

型号			外形尺寸(mm)											
			LM	LR	C1	C2	D1	D2	D3	D4	D5	E	F1	F2
100W	1/5	R88G-HPG11B05100PB	39.5	42	40	60×60	46	70	40.0	39.5	29	27	2.2	15
	1/11	R88G-HPG14A11100PB	64.0	58	60	60×60	70	70	56.0	55.5	40	37	2.5	21
	1/21	R88G-HPG14A21100PB	64.0	58	60	60×60	70	70	56.0	55.5	40	37	2.5	21
	1/33	R88G-HPG20A33100PB	71.0	80	90	φ89	105	70	85.0	84.0	59	53	7.5	27
	1/45	R88G-HPG20A45100PB	71.0	80	90	φ89	105	70	85.0	84.0	59	53	7.5	27
200W	1/5	R88G-HPG14A05200PB	65.0	58	60	80×80	70	90	56.0	55.5	40	37	2.5	21
	1/11	R88G-HPG20A11200PB	78.0	80	90	80×80	105	90	85.0	84.0	59	53	7.5	27
	1/21	R88G-HPG20A21200PB	78.0	80	90	80×80	105	90	85.0	84.0	59	53	7.5	27
	1/33	R88G-HPG20A33200PB	78.0	80	90	80×80	105	90	85.0	84.0	59	53	7.5	27
	1/45	R88G-HPG20A45200PB	78.0	80	90	80×80	105	90	85.0	84.0	59	53	7.5	27
400W	1/5	R88G-HPG20A05400PB	78.0	80	90	80×80	105	90	85.0	84.0	59	53	7.5	27
	1/11	R88G-HPG20A11400PB	78.0	80	90	80×80	105	90	85.0	84.0	59	53	7.5	27
	1/21	R88G-HPG20A21400PB	78.0	80	90	80×80	105	90	85.0	84.0	59	53	7.5	27
	1/33	R88G-HPG32A33400PB	104.0	133	120	φ122	135	90	115.0	114.0	84	98	12.5	35
	1/45	R88G-HPG32A45400PB	104.0	133	120	φ122	135	90	115.0	114.0	84	98	12.5	35

注1. 标准型轴形状为直轴。
型号后带“J”为带按键和阀门的直轴型号。
2. 如果按键被拆下，应使用带按键的伺服电机。

外形图



	外形尺寸(mm)												型号	
	G	S	T	Z1	Z2	AT*1	按键尺寸				阀门尺寸			
							QK	b	h	t1	M	L		
5	8	20	3.4	M4×9	M3	15	3	3	1.8	M3	6	R88G-HPG11B05100PB	1/5	100W
8	16	28	5.5	M4×10	M3	25	5	5	3.0	M4	8	R88G-HPG14A11100PB	1/11	
8	16	28	5.5	M4×10	M3	25	5	5	3.0	M4	8	R88G-HPG14A21100PB	1/21	
10	25	42	9.0	M4×10	M3	36	8	7	4.0	M6	12	R88G-HPG20A33100PB	1/33	
10	25	42	9.0	M4×10	M3	36	8	7	4.0	M6	12	R88G-HPG20A45100PB	1/45	
8	16	28	5.5	M5×12	M4	25	5	5	3.0	M4	8	R88G-HPG14A05200PB	1/5	200W
10	25	42	9.0	M5×12	M4	36	8	7	4.0	M6	12	R88G-HPG20A11200PB	1/11	
10	25	42	9.0	M5×12	M4	36	8	7	4.0	M6	12	R88G-HPG20A21200PB	1/21	
10	25	42	9.0	M5×12	M4	36	8	7	4.0	M6	12	R88G-HPG20A33200PB	1/33	
10	25	42	9.0	M5×12	M4	36	8	7	4.0	M6	12	R88G-HPG20A45200PB	1/45	
10	25	42	9.0	M5×12	M4	36	8	7	4.0	M6	12	R88G-HPG20A05400PB	1/5	400W
10	25	42	9.0	M5×12	M4	36	8	7	4.0	M6	12	R88G-HPG20A11400PB	1/11	
10	25	42	9.0	M5×12	M4	36	8	7	4.0	M6	12	R88G-HPG20A21400PB	1/21	
13	40	82	11.0	M5×12	M6	70	12	8	5.0	M10	20	R88G-HPG32A33400PB	1/33	
13	40	82	11.0	M5×12	M6	70	12	8	5.0	M10	20	R88G-HPG32A45400PB	1/45	

*1. 为设置螺钉。

齿隙 3分以内

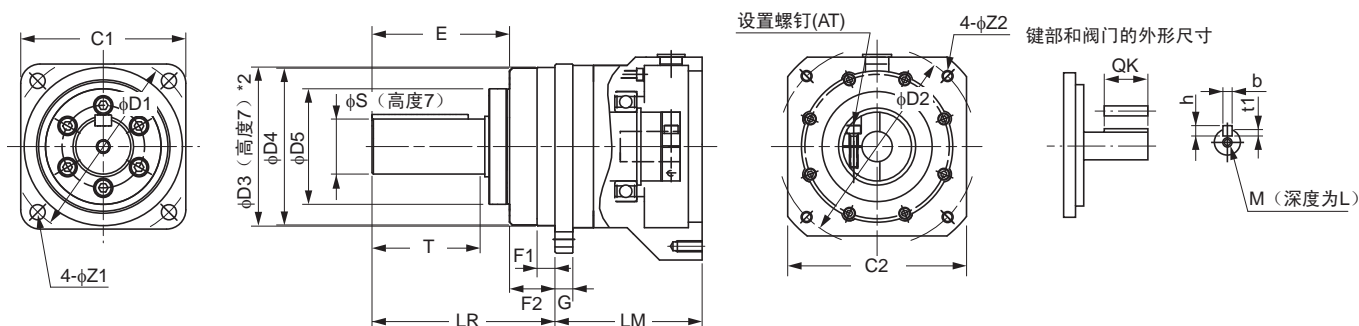
<圆柱型>

• 2,000r/min伺服电机 (400W~5kW)

型号	外形图	外形尺寸(mm)													
		LM	LR	C1	C2	D1	D2	D3	D4	D5	E	F1	F2		
1kW	1/5	R88G-HPG32A053K0B□	1	107	133	120	130×130	135	145	115	114	84	98	12.5	35
	1/11	R88G-HPG32A112K0SB□	1	107	133	120	130×130	135	145	115	114	84	98	12.5	35
	1/21	R88G-HPG32A211K0SB□	1	107	133	120	130×130	135	145	115	114	84	98	12.5	35
	1/33	R88G-HPG50A332K0SB□	2	123	156	170	φ170	190	145	165	163	122	103	12	53
	1/45	R88G-HPG50A451K0SB□	2	123	156	170	φ170	190	145	165	163	122	103	12	53
1.5kW	1/5	R88G-HPG32A053K0B□	1	107	133	120	130×130	135	145	115	114	84	98	12.5	35
	1/11	R88G-HPG32A112K0SB□	1	107	133	120	130×130	135	145	115	114	84	98	12.5	35
	1/21	R88G-HPG50A213K0B□	2	123	156	170	φ170	190	145	165	163	122	103	12	53
	1/33	R88G-HPG50A332K0SB□	2	123	156	170	φ170	190	145	165	163	122	103	12	53
2kW	1/5	R88G-HPG32A053K0B□	1	107	133	120	130×130	135	145	115	114	84	98	12.5	35
	1/11	R88G-HPG32A112K0SB□	1	107	133	120	130×130	135	145	115	114	84	98	12.5	35
	1/21	R88G-HPG50A213K0B□	2	123	156	170	φ170	190	145	165	163	122	103	12	53
	1/33	R88G-HPG50A332K0SB□	2	123	156	170	φ170	190	145	165	163	122	103	12	53
3kW	1/5	R88G-HPG32A054K0B□	1	129	133	120	130×130	135	145	115	114	84	98	12.5	35
	1/11	R88G-HPG50A115K0B□	1	149	156	170	130×130	190	145	165	163	122	103	12	53
	1/21	R88G-HPG50A213K0SB□	1	149	156	170	130×130	190	145	165	163	122	103	12	53
	1/25	R88G-HPG65A253K0SB□	1	231	222	230	130×130	260	145	220	214	168	165	12	57
4kW	1/5	R88G-HPG50A054K0SB□	1	149	156	170	180×180	190	165	165	163	122	103	12	53
	1/11	R88G-HPG50A114K0SB□	1	149	156	170	180×180	190	165	165	163	122	103	12	53
	1/20	R88G-HPG65A204K0SB□	1	231	222	230	180×180	260	165	220	214	168	165	12	57
	1/25	R88G-HPG65A254K0SB□	1	231	222	230	180×180	260	165	220	214	168	165	12	57
5kW	1/5	R88G-HPG50A055K0SB□	1	149	156	170	180×180	190	200	165	163	122	103	12	53
	1/11	R88G-HPG50A115K0SB□	1	149	156	170	180×180	190	200	165	163	122	103	12	53
	1/20	R88G-HPG65A205K0SB□	1	231	222	230	180×180	260	200	220	214	168	165	12	57
	1/25	R88G-HPG65A255K0SB□	1	231	222	230	180×180	260	200	220	214	168	165	12	57
7.5kW	1/5	R88G-HPG65A057K5SB□	1	184.5	222	230	180×180	260	200	220	214	168	165	12.0	57
	1/12	R88G-HPG65A127K5SB□	1	254.5	222	230	180×180	260	200	220	214	168	165	12.0	57

- 注1. 标准型轴形状为直轴。
- 2. 订购直轴带键带阀门的减速机时，在型号后方空格指示的位置加上“J”。(例: R88G-HPG11B05100BJ)
- 3. 电机轴插入部分的直径与相对应的电机轴直径相同。
- 4. 如果按键被拆下，应使用带按键的伺服电机。
- 5. 本资料中的尺寸图仅表示主要尺寸，不一定符合产品的具体形状。

外形图1

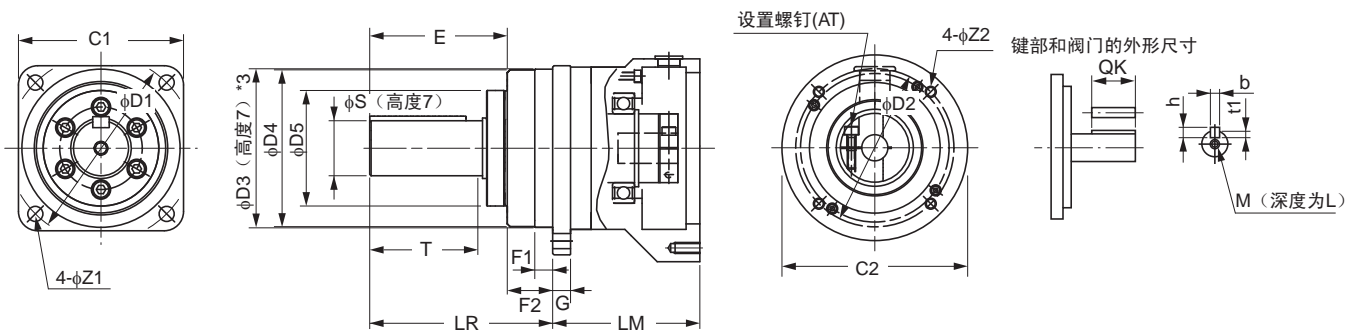


*2. R88G-HPG50□、R88G-HPG65的公差为“h8”。

外形尺寸(mm)														型号	
G	S	T	Z1	Z2	AT*1	键部外形尺寸				阀门外形尺寸					
						QK	b	h	t1	M	L				
13	40	82	11	M8×18	M6	70	12	8	5	M10	20	R88G-HPG32A053K0B□	1/5	1kW	
13	40	82	11	M8×18	M6	70	12	8	5	M10	20	R88G-HPG32A112K0SB□	1/11		
13	40	82	11	M8×18	M6	70	12	8	5	M10	20	R88G-HPG32A211K0SB□	1/21		
16	50	82	14	M8×16	M6	70	14	9	5.5	M10	20	R88G-HPG50A332K0SB□	1/33		
16	50	82	14	M8×16	M6	70	14	9	5.5	M10	20	R88G-HPG50A451K0SB□	1/45		
13	40	82	11	M8×18	M6	70	12	8	5	M10	20	R88G-HPG32A053K0B□	1/5	1.5kW	
13	40	82	11	M8×18	M6	70	12	8	5	M10	20	R88G-HPG32A112K0SB□	1/11		
16	50	82	14	M8×16	M6	70	14	9	5.5	M10	20	R88G-HPG50A213K0B□	1/21		
16	50	82	14	M8A~16	M6	70	14	9	5.5	M10	20	R88G-HPG50A332K0SB□	1/33		
13	40	82	11	M8×18	M6	70	12	8	5	M10	20	R88G-HPG32A053K0B□	1/5	2kW	
13	40	82	11	M8×18	M6	70	12	8	5	M10	20	R88G-HPG32A112K0SB□	1/11		
16	50	82	14	M8×16	M6	70	14	9	5.5	M10	20	R88G-HPG50A213K0B□	1/21		
16	50	82	14	M8×16	M6	70	14	9	5.5	M10	20	R88G-HPG50A332K0SB□	1/33		
13	40	82	11	M8×25	M6	70	12	8	5	M10	20	R88G-HPG32A054K0B□	1/5	3kW	
16	50	82	14	M8×25	M6	70	14	9	5.5	M10	20	R88G-HPG50A115K0B□	1/11		
16	50	82	14	M8×25	M6	70	14	9	5.5	M10	20	R88G-HPG50A213K0SB□	1/21		
25	80	130	18	M8×25	M8	110	22	14	9	M16	35	R88G-HPG65A253K0SB□	1/25		
16	50	82	14	M10×25	M6	70	14	9	5.5	M10	20	R88G-HPG50A054K0SB□	1/5	4kW	
16	50	82	14	M10×25	M6	70	14	9	5.5	M10	20	R88G-HPG50A114K0SB□	1/11		
25	80	130	18	M10×25	M8	110	22	14	9	M16	35	R88G-HPG65A204K0SB□	1/20		
25	80	130	18	M10×25	M8	110	22	14	9	M16	35	R88G-HPG65A254K0SB□	1/25		
16	50	82	14	M12×25	M6	70	14	9	5.5	M10	20	R88G-HPG50A055K0SB□	1/5	5kW	
16	50	82	14	M12×25	M6	70	14	9	5.5	M10	20	R88G-HPG50A115K0SB□	1/11		
25	80	130	18	M12×25	M8	110	22	14	9	M16	35	R88G-HPG65A205K0SB□	1/20		
25	80	130	18	M12×25	M8	110	22	14	9	M16	35	R88G-HPG65A255K0SB□	1/25		
25	80	130	18	M12×25	M8	110	22	14	9.0	M16	35	R88G-HPG65A057K5SB□	1/5	7.5kW	
25	80	130	18	M12×25	M8	110	22	14	9.0	M16	35	R88G-HPG65A127K5SB□	1/12		

*1. 为设置螺钉。

外形图2



*3. R88G-HPG50□、R88G-HPG65的公差为“h8”。

齿隙 3分以内

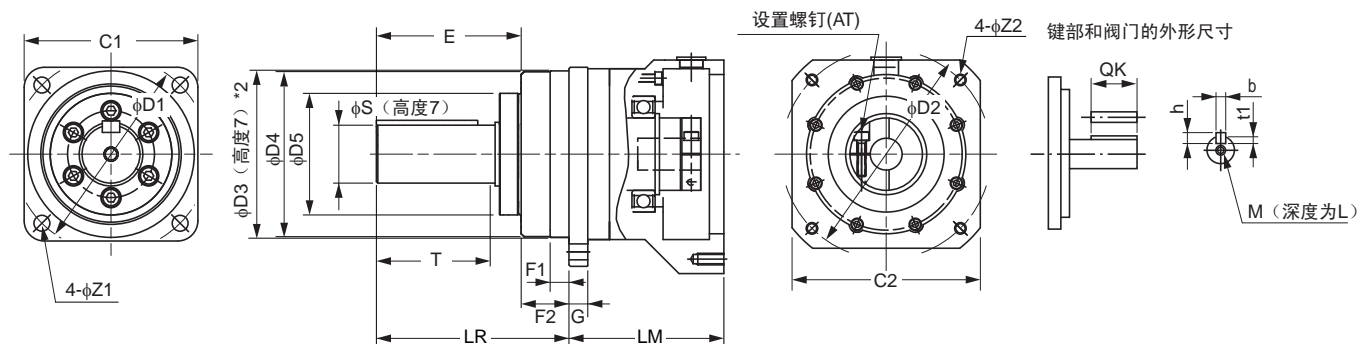
<圆柱型>

• 1,000r/min伺服电机 (900W~6kW)

型号			外形图	外形尺寸(mm)											
				LM	LR	C1	C2	D1	D2	D3	D4	D5	E	F1	F2
900W	1/5	R88G-HPG32A05900TB□	1	129	133	120	130×130	135	145	115	114	84	98	12.5	35
	1/11	R88G-HPG32A11900TB□	1	129	133	120	130×130	135	145	115	114	84	98	12.5	35
	1/21	R88G-HPG50A21900TB□	1	149	156	170	130×130	190	145	165	163	122	103	12	53
	1/33	R88G-HPG50A33900TB□	1	149	156	170	130×130	190	145	165	163	122	103	12	53
2kW	1/5	R88G-HPG32A052K0TB□	1	129	133	120	180×180	135	200	115	114	84	98	12.5	35
	1/11	R88G-HPG50A112K0TB□	1	149	156	170	180×180	190	200	165	163	122	103	12	53
	1/21	R88G-HPG50A212K0TB□	1	231	222	230	180×180	260	200	220	214	168	165	12	53
	1/25	R88G-HPG65A255K0SB□	1	231	222	230	180×180	260	200	220	214	168	165	12	57
3kW	1/5	R88G-HPG50A055K0SB□	1	149	156	170	180×180	190	200	165	163	122	103	12	53
	1/11	R88G-HPG50A115K0SB□	1	149	156	170	180×180	190	200	165	163	122	103	12	53
	1/20	R88G-HPG65A205K0SB□	1	231	222	230	180×180	260	200	220	214	168	165	12	57
	1/25	R88G-HPG65A255K0SB□	1	231	222	230	180×180	260	200	220	214	168	165	12	57
4.5kW	1/5	R88G-HPG50A054K5TB□	1	149	156	170	180×180	190	200	165	163	122	103	12.0	53
	1/12	R88G-HPG65A127K5SB□	1	254.5	222	230	180×180	260	200	220	214	168	165	12.0	57
	1/20	R88G-HPG65A204K5TB□	1	254.5	222	230	180×180	260	200	220	214	168	165	12.0	57
6kW	1/5	R88G-HPG65A057K5SB□	1	184.5	222	230	180×180	260	200	220	214	168	165	12.0	57
	1/12	R88G-HPG65A127K5SB□	1	254.5	222	230	180×180	260	200	220	214	168	165	12.0	57

- 注1. 标准型轴形状为直轴。
 2. 订购直轴带键带阀门的减速机时，在型号后方空格指示的位置加上“J”。(例：R88G-HPG11B05100BJ)
 3. 电机轴插入部分的直径与相对应的电机轴直径相同。
 4. 如果按键被拆下，应使用带按键的伺服电机。
 5. 本资料中的尺寸图仅表示主要尺寸，不一定符合产品的具体形状。

外形图1



*2. R88G-HPG50□、R88G-HPG65的公差为“h8”。

	外形尺寸(mm)												型号		
	G	S	T	Z1	Z2	AT*1	键部外形尺寸				阀门外形尺寸				
							QK	b	h	t1	M	L			
	13	40	82	11	M8×25	M6	70	12	8	5	M10	20	R88G-HPG32A05900TB□	1/5	900W
	13	40	82	11	M8×25	M6	70	12	8	5	M10	20	R88G-HPG32A11900TB□	1/11	
	16	50	82	14	M8×25	M6	70	14	9	5.5	M10	20	R88G-HPG50A21900TB□	1/21	
	16	50	82	14	M8×25	M6	70	14	9	5.5	M10	20	R88G-HPG50A33900TB□	1/33	
	13	40	82	11	M12×25	M6	70	12	8	5	M10	20	R88G-HPG32A052K0TB□	1/5	2kW
	16	50	82	14	M12×25	M6	70	14	9	5.5	M10	20	R88G-HPG50A112K0TB□	1/11	
	25	80	130	18	M12×25	M8	110	22	14	9	M16	35	R88G-HPG50A212K0TB□	1/21	
	25	80	130	18	M12×25	M8	110	22	14	9	M16	35	R88G-HPG65A255K0SB□	1/25	
	16	50	82	14	M12×25	M6	70	14	9	5.5	M10	20	R88G-HPG50A055K0SB□	1/5	3kW
	16	50	82	14	M12×25	M6	70	14	9	5.5	M10	20	R88G-HPG50A115K0SB□	1/11	
	25	80	130	18	M12×25	M8	110	22	14	9	M16	35	R88G-HPG65A205K0SB□	1/20	
	25	80	130	18	M12×25	M8	110	22	14	9	M16	35	R88G-HPG65A255K0SB□	1/25	
	16	50	82	14	M12×25	M6	70	14	9	5.5	M10	20	R88G-HPG50A054K5TB□	1/5	4.5kW
	25	80	130	18	M12×25	M8	110	22	14	9	M16	35	R88G-HPG65A127K5SB□	1/12	
	25	80	130	18	M12×25	M8	110	22	14	9	M16	35	R88G-HPG65A204K5TB□	1/20	
	25	80	130	18	M12×25	M8	110	22	14	9	M16	35	R88G-HPG65A057K5SB□	1/5	6kW
	25	80	130	18	M12×25	M8	110	22	14	9	M16	35	R88G-HPG65A127K5SB□	1/12	

*1. 为设置螺钉。

齿隙 15分以内

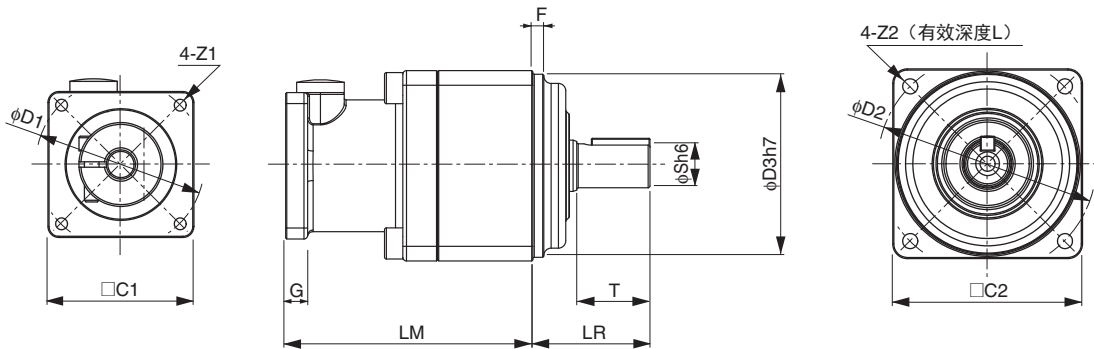
<圆柱型>

• 3,000r/min伺服电机(50~750W)

型号			尺寸(mm)										
			LM	LR	C1	C2	D1	D2	D3	F	G	S	T
50W	1/5	R88G-VRXF05B100CJ	67.5	32	40	52	46	60	50	3	6	12	20
	1/9	R88G-VRXF09B100CJ	67.5	32	40	52	46	60	50	3	6	12	20
	1/15	R88G-VRXF15B100CJ	78.0	32	40	52	46	60	50	3	6	12	20
	1/25	R88G-VRXF25B050CJ	78.0	32	40	52	46	60	50	3	6	12	20
100W	1/5	R88G-VRXF05B100CJ	67.5	32	40	52	46	60	50	3	6	12	20
	1/9	R88G-VRXF09B100CJ	67.5	32	40	52	46	60	50	3	6	12	20
	1/15	R88G-VRXF15B100CJ	78.0	32	40	52	46	60	50	3	6	12	20
	1/25	R88G-VRXF25B100CJ	78.0	32	40	52	46	60	50	3	6	12	20
200W	1/5	R88G-VRXF05B200CJ	72.5	32	60	52	70	60	50	3	10	12	20
	1/9	R88G-VRXF09C200CJ	89.5	50	60	78	70	90	70	3	8	19	30
	1/15	R88G-VRXF15C200CJ	100.0	50	60	78	70	90	70	3	8	19	30
	1/25	R88G-VRXF25C200CJ	100.0	50	60	78	70	90	70	3	8	19	30
400W	1/5	R88G-VRXF05C400CJ	89.5	50	60	78	70	90	70	3	8	19	30
	1/9	R88G-VRXF09C400CJ	89.5	50	60	78	70	90	70	3	8	19	30
	1/15	R88G-VRXF15C400CJ	100.0	50	60	78	70	90	70	3	8	19	30
	1/25	R88G-VRXF25C400CJ	100.0	50	60	78	70	90	70	3	8	19	30
750W	1/5	R88G-VRXF05C750CJ	93.5	50	80	78	90	90	70	3	10	19	30
	1/9	R88G-VRXF09D750CJ	97.5	61	80	98	90	115	90	5	10	24	40
	1/15	R88G-VRXF15D750CJ	110.0	61	80	98	90	115	90	5	10	24	40
	1/25	R88G-VRXF25D750CJ	110.0	61	80	98	90	115	90	5	10	24	40

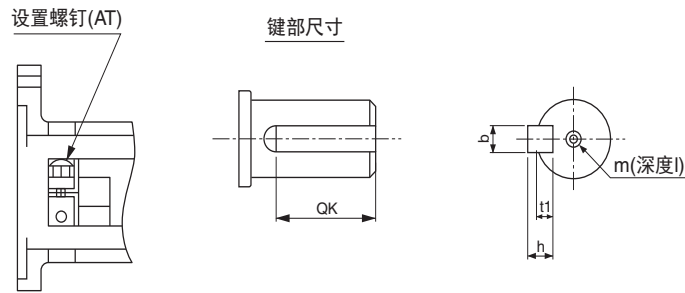
- 注1. 标准型轴形状为直轴带按键，带阀门。
- 2. 电机轴插入部分的直径与相对应的电机轴直径相同。
- 3. 如果按键被拆下，应使用带按键的伺服电机。
- 4. 本手册记载的外形尺寸仅为主要尺寸，非产品详细形状。

外形图



	尺寸(mm)										型号		
	Z1	Z2	AT	L	键部尺寸				阀门尺寸				
					QK	b	h	t1	m	l			
	M4	M5	M4	12	16	4	4	2.5	M5	10	R88G-VRXF05B100CJ	1/5	50W
	M4	M5	M4	12	16	4	4	2.5	M5	10	R88G-VRXF09B100CJ	1/9	
	M4	M5	M4	12	16	4	4	2.5	M5	10	R88G-VRXF15B100CJ	1/15	
	M4	M5	M4	12	16	4	4	2.5	M5	10	R88G-VRXF25B050CJ	1/25	
	M4	M5	M4	12	16	4	4	2.5	M5	10	R88G-VRXF05B100CJ	1/5	100W
	M4	M5	M4	12	16	4	4	2.5	M5	10	R88G-VRXF09B100CJ	1/9	
	M4	M5	M4	12	16	4	4	2.5	M5	10	R88G-VRXF15B100CJ	1/15	
	M4	M5	M4	12	16	4	4	2.5	M5	10	R88G-VRXF25B100CJ	1/25	
	M4	M5	M4	12	16	4	4	2.5	M5	10	R88G-VRXF05B200CJ	1/5	200W
	M4	M6	M5	20	22	6	6	3.5	M6	12	R88G-VRXF09C200CJ	1/9	
	M4	M6	M5	20	22	6	6	3.5	M6	12	R88G-VRXF15C200CJ	1/15	
	M4	M6	M5	20	22	6	6	3.5	M6	12	R88G-VRXF25C200CJ	1/25	
	M4	M6	M5	20	22	6	6	3.5	M6	12	R88G-VRXF05C400CJ	1/5	400W
	M4	M6	M5	20	22	6	6	3.5	M6	12	R88G-VRXF09C400CJ	1/9	
	M4	M6	M5	20	22	6	6	3.5	M6	12	R88G-VRXF15C400CJ	1/15	
	M4	M6	M5	20	22	6	6	3.5	M6	12	R88G-VRXF25C400CJ	1/25	
	M5	M6	M6	20	22	6	6	3.5	M6	12	R88G-VRXF05C750CJ	1/5	750W
	M5	M8	M6	20	30	8	7	4	M8	16	R88G-VRXF09D750CJ	1/9	
	M5	M8	M6	20	30	8	7	4	M8	16	R88G-VRXF15D750CJ	1/15	
	M5	M8	M6	20	30	8	7	4	M8	16	R88G-VRXF25D750CJ	1/25	

外形图



齿隙 15分以内

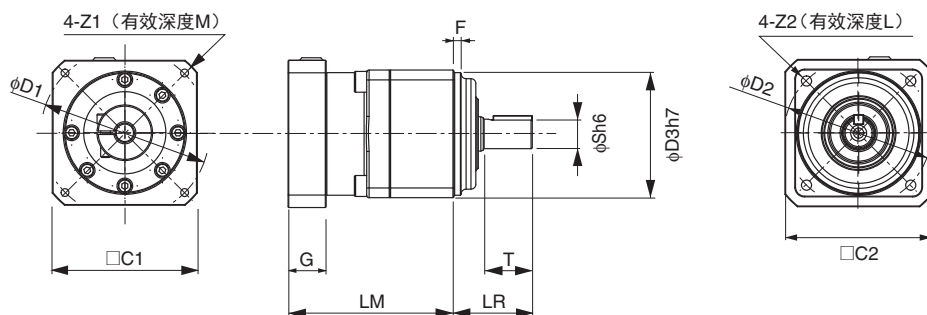
<扁平型伺服电机>

• 3,000r/min伺服电机 (100~400W)

型号			尺寸(mm)										
			LM	LR	C1	C2	D1	D2	D3	F	G	S	T
100W	1/5	R88G-VRXF05B100PCJ	67.5	32	60	52	70	60	50	3	15.5	12	20
	1/9	R88G-VRXF09B100PCJ	67.5	32	60	52	70	60	50	3	15.5	12	20
	1/15	R88G-VRXF15B100PCJ	83.5	32	60	52	70	60	50	3	15.5	12	20
	1/25	R88G-VRXF25B100PCJ	83.5	32	60	52	70	60	50	3	15.5	12	20
200W	1/5	R88G-VRXF05B200PCJ	77.5	32	80	52	90	60	50	3	21.5	12	20
	1/9	R88G-VRXF09C200PCJ	94.5	50	80	78	90	90	70	3	21.5	19	30
	1/15	R88G-VRXF15C200PCJ	105.0	50	80	78	90	90	70	3	21.5	19	30
	1/25	R88G-VRXF25C200PCJ	105.0	50	80	78	90	90	70	3	21.5	19	30
400W	1/5	R88G-VRXF05C400PCJ	94.5	50	80	78	90	90	70	3	21.5	19	30
	1/9	R88G-VRXF09C400PCJ	94.5	50	80	78	90	90	70	3	21.5	19	30
	1/15	R88G-VRXF15C400PCJ	105.0	50	80	78	90	90	70	3	21.5	19	30
	1/25	R88G-VRXF25C400PCJ	105.0	50	80	78	90	90	70	3	21.5	19	30

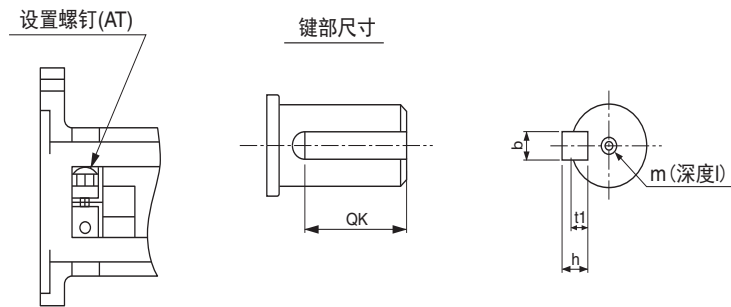
- 注1. 标准型轴形状为直轴带按键，带阀门。
- 2. 电机轴插入部分的直径与相对应的电机轴直径相同。
- 3. 如果按键被拆下，应使用带按键的伺服电机。
- 4. 本手册记载的外形尺寸仅为主要尺寸，非产品详细形状。

外形图



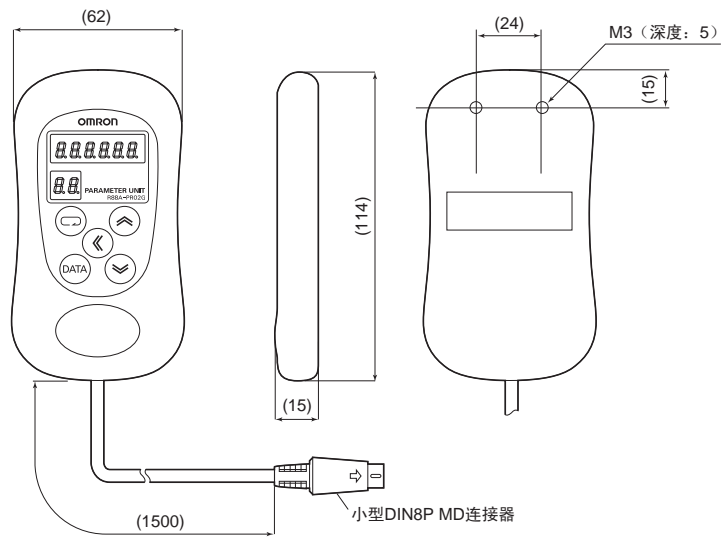
	尺寸(mm)											型号	
	Z1	Z2	AT	M	L	键部尺寸				阀门尺寸			
						QK	b	h	t1	m	l		
M4	M5	M4	9	12	16	4	4	2.5	M5	10	R88G-VRXF05B100PCJ	1/5	100W
M4	M5	M4	9	12	16	4	4	2.5	M5	10	R88G-VRXF09B100PCJ	1/9	
M4	M5	M4	9	12	16	4	4	2.5	M5	10	R88G-VRXF15B100PCJ	1/15	
M4	M5	M4	9	12	16	4	4	2.5	M5	10	R88G-VRXF25B100PCJ	1/25	
M5	M5	M4	11	12	16	4	4	2.5	M5	10	R88G-VRXF05B200PCJ	1/5	200W
M5	M6	M5	11	20	22	6	6	3.5	M6	12	R88G-VRXF09C200PCJ	1/9	
M5	M6	M5	11	20	22	6	6	3.5	M6	12	R88G-VRXF15C200PCJ	1/15	
M5	M6	M5	11	20	22	6	6	3.5	M6	12	R88G-VRXF25C200PCJ	1/25	
M5	M6	M5	11	20	22	6	6	3.5	M6	12	R88G-VRXF05C400PCJ	1/5	400W
M5	M6	M5	11	20	22	6	6	3.5	M6	12	R88G-VRXF09C400PCJ	1/9	
M5	M6	M5	11	20	22	6	6	3.5	M6	12	R88G-VRXF15C400PCJ	1/15	
M5	M6	M5	11	20	22	6	6	3.5	M6	12	R88G-VRXF25C400PCJ	1/25	

外形图



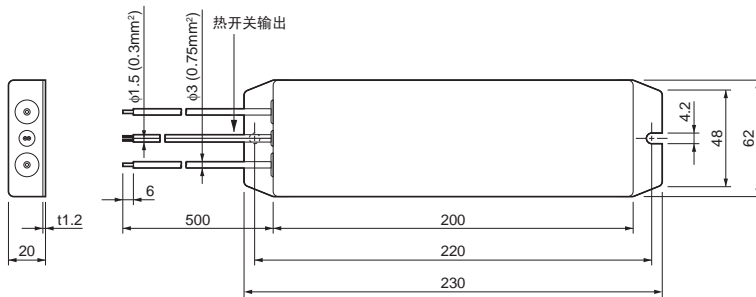
● 参数单元

R88A-PR02G

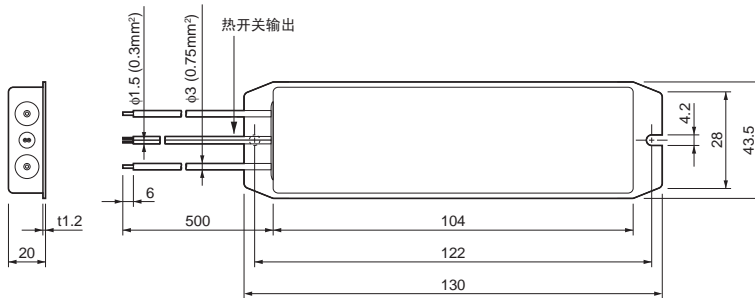


● 外部再生电阻

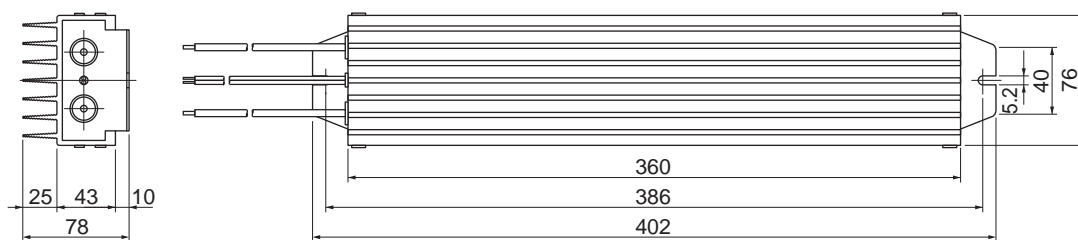
R88A-RR22047S1



R88A-RR08050S/-RR080100S

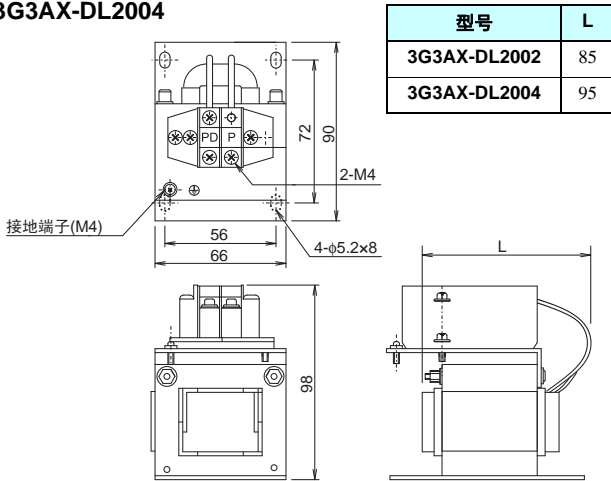


R88A-RR50020S

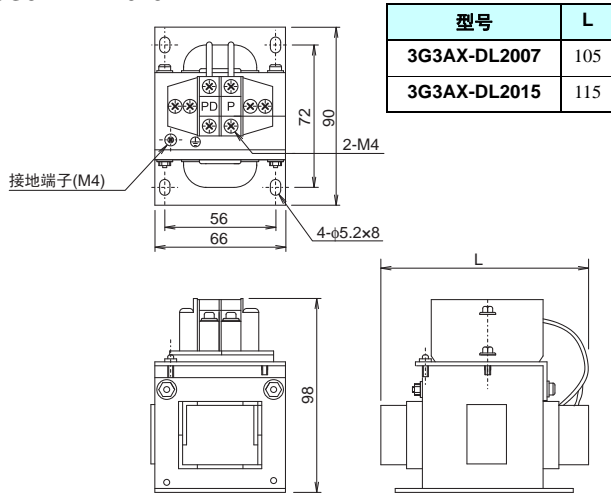


● 电抗器

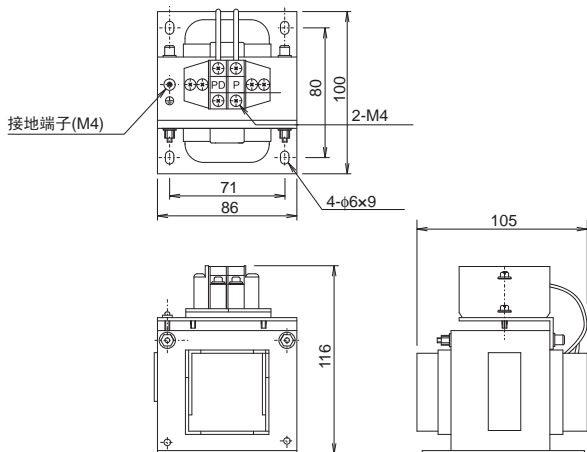
3G3AX-DL2002
3G3AX-DL2004



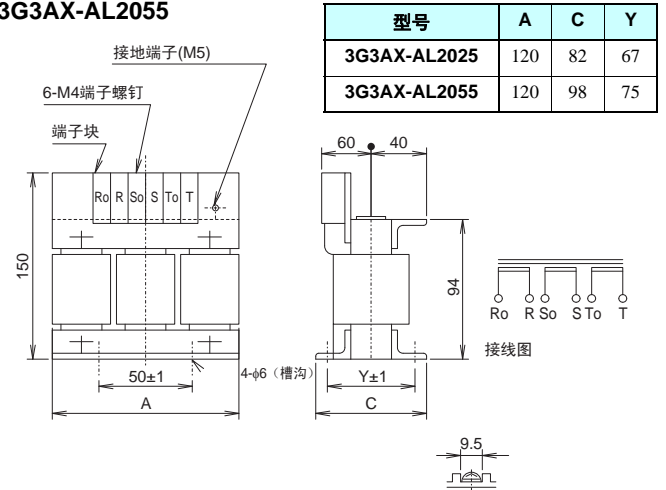
3G3AX-DL2007
3G3AX-DL2015



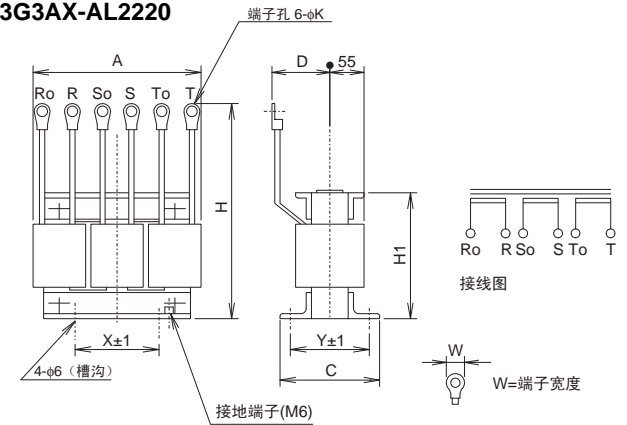
3G3AX-DL2022



3G3AX-AL2025
3G3AX-AL2055



3G3AX-AL2110
3G3AX-AL2220



相关手册

类型	手册名称
R88M-G/R88D-GN□-ML2	G系列MECHATROLINK-II通信内置型AC伺服电机/驱动器操作手册
CXONE-AL□□D-V□	CX-Drive操作手册

承诺事项

承蒙对欧姆龙株式会社(以下简称“本公司”)产品的一贯厚爱和支持,借此机会再次深表谢意。
如果未特别约定,无论贵司从何处购买的产品,都将适用本承诺事项中记载的事项。
请在充分了解这些注意事项基础上订购。

1. 定义

本承诺事项中的术语定义如下。

- (1) “本公司产品”:是指“本公司”的FA系统机器、通用控制器、传感器、电子/结构部件。
- (2) “产品目录等”:是指与“本公司产品”有关的欧姆龙综合产品目录、FA系统设备综合产品目录、安全组件综合产品目录、电子/机构部件综合产品目录以及其他产品目录、规格书、使用说明书、操作指南等,包括以电子数据方式提供的资料。
- (3) “使用条件等”:是指在“产品目录等”资料中记载的“本公司产品”的使用条件、额定值、性能、运行环境、操作使用方法、使用时的注意事项、禁止事项以及其他事项。
- (4) “客户用途”:是指客户使用“本公司产品”的方法,包括将“本公司产品”组装或运用到客户生产的部件、电子电路板、机器、设备或系统等产品中。
- (5) “适用性等”:是指在“客户用途”中“本公司产品”的(a)适用性、(b)动作、(c)不侵害第三方知识产权、(d)法规法令的遵守以及(e)满足各种规格标准。

2. 关于记载事项的注意事项

对“产品目录等”中的记载内容,请理解如下要点。

- (1) 额定值及性能值是在单项试验中分别在各条件下获得的值,并不构成对各额定值及性能值的综合条件下获得值的承诺。
- (2) 提供的参考数据仅作为参考,并非可在该范围内一直正常运行的保证。
- (3) 应用示例仅作参考,不构成对“适用性等”的保证。
- (4) 如果因技术改进等原因,“本公司”可能会停止“本公司产品”的生产或变更“本公司产品”的规格。

3. 使用时的注意事项

选用及使用本公司产品时请理解如下要点。

- (1) 除了额定值、性能指标外,使用时还必须遵守“使用条件等”。
- (2) 客户应事先确认“适用性等”,进而再判断是否选用“本公司产品”。“本公司”对“适用性等”不做任何保证。
- (3) 对于“本公司产品”在客户的整个系统中的设计用途,客户应负责事先确认是否已进行了适当配电、安装等事项。
- (4) 使用“本公司产品”时,客户必须采取如下措施:(i)相对额定值及性能指标,必须在留有余量的前提下使用“本公司产品”,并采用冗余设计等安全设计(ii)所采用的安全设计必须确保即使“本公司产品”发生故障时也可将“客户用途”中的危险降到最小程度、(iii)构建随时提示使用者危险的完整安全体系、(iv)针对“本公司产品”及“客户用途”定期实施各项维护保养。
- (5) “本公司产品”是作为应用于一般工业产品的通用产品而设计生产的。如果客户将“本公司产品”用于以下所列用途,则本公司对产品不作任何保证。但“本公司”已表明可用于特殊用途,或已与客户有特殊约定时,另行处理。
 - (a) 必须具备很高安全性的用途(例:核能控制设备、燃烧设备、航空/宇宙设备、铁路设备、升降设备、娱乐设备、医疗设备、安全装置、其他可能危及生命及人身安全的用途)
 - (b) 必须具备很高可靠性的用途(例:燃气、自来水、电力等供应系统、24小时连续运行系统、结算系统、以及其他处理权利、财产的用途等)
 - (c) 具有苛刻条件或严酷环境的用途(例:安装在室外的设备、会受到化学污染的设备、会受到电磁波影响的设备、会受到振动或冲击的设备等)
 - (d) “产品目录等”资料中未记载的条件或环境下的用途
- (6) 除了不适用于上述3.(5)(a)至(d)中记载的用途外,“本产品目录等资料中记载的产品”也不适用于汽车(含二轮车,以下同)。请勿配置到汽车上使用。关于汽车配置用产品,请咨询本公司销售人员。

4. 保修条件

“本公司产品”的保修条件如下。

- (1) 保修期限 自购买之日起1年。(但是,“产品目录等”资料中有明确说明时除外。)
- (2) 保修内容 对于发生故障的“本公司产品”,由“本公司”判断并可选择以下其中之一方式进行保修。
 - (a) 在本公司的维修保养服务点对发生故障的“本公司产品”进行免费修理(但是对于电子、结构部件不提供修理服务。)
 - (b) 对发生故障的“本公司产品”免费提供同等数量的替代品
- (3) 当故障因以下任何一种情形引起时,不属于保修的范围。
 - (a) 将“本公司产品”用于原本设计用途以外的用途
 - (b) 超过“使用条件等”范围的使用
 - (c) 违反本注意事项“3.使用时的注意事项”的使用
 - (d) 非因“本公司”进行的改装、修理导致故障时
 - (e) 非因“本公司”出品的软件导致故障时
 - (f) “本公司”生产时的科学、技术水平无法预见的原因
 - (g) 除上述情形外的其它原因,如“本公司”或“本公司产品”以外的原因(包括天灾等不可抗力)

5. 责任限制

本承诺事项中记载的保修是关于“本公司产品”的全部保证。对于因“本公司产品”而发生的其他损害,“本公司”及“本公司产品”的经销商不负任何责任。

6. 出口管理

客户若将“本公司产品”或技术资料出口或向境外提供时,请遵守中国及各国关于安全保障进出口管理方面的法律、法规。否则,“本公司”有权不予提供“本公司产品”或技术资料。

IC310GC-zh

2018.3

注:规格如有变更,恕不另行通知。请以最新产品说明书为准。

欧姆龙自动化(中国)有限公司

http://www.fa.omron.com.cn/ 咨询热线:400-820-4535

欧姆龙自动化(中国)有限公司 版权所有 2018