

CP系列 CP1L CPU单元

CP1L-EM□□D□-D/CP1L-EL□□D□-D
CP1L-M□□DR-A/CP1L-L□□DR-A

配备Ethernet端口

性价比极高的可编程控制器

- 标配Ethernet端口的“CP1L-EM型”“CP1L-EL型”
- 标配外设USB端口的“CP1L-M型”“CP1L-L型”
- 可利用功能块(FB)功能将梯形图程序模块化



CP1L-EL 20点型



CP1L-EM 40点型



CP1L-L 10点型



CP1L-M 60点型

特长

- 标配Ethernet通信功能的“CP1L-EM型”“CP1L-EL型”
- 脉冲输出功能 标配2轴，在高精度的定位控制中发挥巨大威力
- 高速计数器功能 标配单相4轴，只需1台即可轻松实现多轴控制
- 中断输入功能 最多配备6点，凭借指令的高速处理，有助于整个装置的高速化
- 串行通信功能 最多支持2个端口，可根据选项板任意选择RS-232C、RS-485
- 配备外设USB端口的“CP1L-M型”“CP1L-L型”
- 也可利用结构化文本(ST)语言简单运行运算功能
- 可使用CP1W系列的单元，扩展性超群
- 可利用LCD显示设定功能轻松维护和调试(利用选项板实现)

型号构成

■型号基准(并非该型号基准的所有规格均可制作。)

CP1L- D -

① ② ③ ④ ⑤

编号	项目	符号	规格
①	内置Ethernet功能	E	有
		无标记	无
②	程序容量	M	10K步
		L	5K步
③	内置通用输入输出点数	60	60点
		40	40点
		30	30点
		20	20点
		14	14点
		10	10点
④	输出类别	R	继电器输出
		T	晶体管输出(漏型)
		T1	晶体管输出(源型)
⑤	电源种类	A	AC电源
		D	DC电源

种类

●关于海外规格

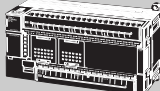

- 符号含义如下。U : UL、U1 : UL(Class I Div 2 危险场所认证获得产品)、C : CSA、UC : cULus、UC1 : cULus(Class I Div 2 危险场所认证获得产品)、CU : cUL、N : NK、L : 劳埃德、CE : EU指令、KC : 韩国电波法登录。
- 使用条件请向本公司咨询。

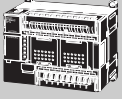
■CPU单元

配备Ethernet端口型

产品名称	规格					型号	海外规格
	CPU类型	电源	输出形式	输入	输出		
CP1L-EM 40点型 	内存容量: 10K步 高速计数器: 100kHz 4轴 脉冲输出: 100kHz 2轴 (仅限晶体管型)	DC电源	继电器	24点	16点	CP1L-EM40DR-D	UC1、N、L、CE
			晶体管(漏型)			CP1L-EM40DT-D	
			晶体管(源型)			CP1L-EM40DT1-D	
CP1L-EM 30点型 	内存容量: 10K步 高速计数器: 100kHz 4轴 脉冲输出: 100kHz 2轴 (仅限晶体管型)	DC电源	继电器	18点	12点	CP1L-EM30DR-D	UC1、N、L、CE
			晶体管(漏型)			CP1L-EM30DT-D	
			晶体管(源型)			CP1L-EM30DT1-D	
CP1L-EL 20点型 	内存容量: 5K步 高速计数器: 100kHz 4轴 脉冲输出: 100kHz 2轴 (仅限晶体管型)	DC电源	继电器	12点	8点	CP1L-EL20DR-D	UC1、N、L、CE
			晶体管(漏型)			CP1L-EL20DT-D	
			晶体管(源型)			CP1L-EL20DT1-D	

配备USB端口型

产品名称	规格					型号	海外规格
	CPU类型	电源	输出形式	输入	输出		
CP1L-M 60点型 	内存容量: 10K步 高速计数器: 100kHz 4轴 脉冲输出: 100kHz 2轴 (仅限晶体管型)	AC电源	继电器	36点	24点	CP1L-M60DR-A	UC1、N、L、CE、KC
			晶体管(漏型)			CP1L-M60DT-A	
		DC电源	继电器			CP1L-M60DR-D	
			晶体管(漏型)			CP1L-M60DT-D	
CP1L-M 40点型 	内存容量: 10K步 高速计数器: 100kHz 4轴 脉冲输出: 100kHz 2轴 (仅限晶体管型)	AC电源	继电器	24点	16点	CP1L-M40DR-A	UC1、N、L、CE、KC
			晶体管(漏型)			CP1L-M40DT-A	
		DC电源	继电器			CP1L-M40DR-D	
			晶体管(漏型)			CP1L-M40DT-D	
			晶体管(源型)			CP1L-M40DT1-D	

产品名称	规格					型号	海外规格
	CPU类型	电源	输出形式	输入	输出		
CP1L-M 30点型 	内存容量: 10K步 高速计数器: 100kHz 4轴 脉冲输出: 100kHz 2轴 (仅限晶体管型)	AC电源	继电器	18点	12点	CP1L-M30DR-A	UC1、N、L、CE、KC
			晶体管(漏型)			CP1L-M30DT-A	
		DC电源	继电器			CP1L-M30DR-D	
			晶体管(漏型)			CP1L-M30DT-D	
			晶体管(源型)	CP1L-M30DT1-D			
CP1L-L 20点型 	内存容量: 5K步 高速计数器: 100kHz 4轴 脉冲输出: 100kHz 2轴 (仅限晶体管型)	AC电源	继电器	12点	8点	CP1L-L20DR-A	UC1、N、L、CE、KC
			晶体管(漏型)			CP1L-L20DT-A	
		DC电源	继电器			CP1L-L20DR-D	
			晶体管(漏型)			CP1L-L20DT-D	
			晶体管(源型)	CP1L-L20DT1-D			
CP1L-L 14点型 	内存容量: 5K步 高速计数器: 100kHz 4轴 脉冲输出: 100kHz 2轴 (仅限晶体管型)	AC电源	继电器	8点	6点	CP1L-L14DR-A	UC1、N、L、CE、KC
			晶体管(漏型)			CP1L-L14DT-A	
		DC电源	继电器			CP1L-L14DR-D	
			晶体管(漏型)			CP1L-L14DT-D	
			晶体管(源型)	CP1L-L14DT1-D			
CP1L-L 10点型 	内存容量: 5K步 高速计数器: 100kHz 4轴 脉冲输出: 100kHz 2轴 (仅限晶体管型)	AC电源	继电器	6点	4点	CP1L-L10DR-A	UC1、N、L、CE、KC
			晶体管(漏型)			CP1L-L10DT-A	
		DC电源	继电器			CP1L-L10DR-D	
			晶体管(漏型)			CP1L-L10DT-D	
			晶体管(源型)	CP1L-L10DT1-D			

注1. 有关相应支持工具的版本, 请确认“型号与外围工具的版本”。

注2. 有关可以使用的选装单元, 请确认“可连接的选项板”。

■选装单元(CPU单元用)

产品名称	规格	型号	海外规格
RS-232C 选项板 	选项板插槽1、2两者都可以安装 *1	CP1W-CIF01	UC1、N、L、CE、KC
RS-422A/485 选项板 		CP1W-CIF11	
RS-422A/485(绝缘型) 选项板 		CP1W-CIF12	
Ethernet 选项板 	选项板插槽1、2两者都可以安装 *1 *2 *4	CP1W-CIF41	
模拟输入选项板 	选项板插槽1、2两者都可以安装。*3 模拟输入2点 0-10V(4000分辨率)、0-20mA(2000分辨率)	CP1W-ADB21	
模拟输出选项板 	选项板插槽1、2两者都可以安装。*3 模拟输出2点 0-10V(4000分辨率)	CP1W-DAB21V	
模拟输入输出选项板 	选项板插槽1、2两者都可以安装。*3 模拟输入2点 0-10V(4000分辨率)、0-20mA(2000分辨率) 模拟输出2点 0-10V(4000分辨率)	CP1W-MAB221	
LCD选项板 	仅选项板插槽1可以安装 *1 4行×12字符 LCD显示	CP1W-DAM01	
存储盒 	可进行程序的备份、自启动	CP1W-ME05M	UC1、N、L、CE

*1. CP1L-L10点型不能使用。

*2. 使用Ver.1.0时, 仅可安装1台。

*3. 仅CP1L-EM/EL型可以使用。

*4. CP1L-EM/EL型不能使用。

■外围工具

产品名称	规格		型号	海外规格	
	许可版本	介质			
FA整合工具包 CX-One Lite Ver.4.□	CX-One Lite是从CX-One的全部工具中选取了仅在应用小型PLC时所需工具的工具包。其运行环境如下所示。 操作系统: Windows XP (Service Pack 3或更高版本, 32位版本) / Windows Vista (32位/64位版本) / Windows 7 (32位/64位版本) / Windows 8 (32位/64位版本) / Windows 8.1 (32位/64位版本) / Windows 10 (32位/64位版本) CX-One Lite Ver.4.□包括MICRO PLC限定版 CX-Programmer Ver.9.□。	1个许可版本	DVD	CXONE-LT01D-V4	—
FA整合工具包 CX-One Ver.4.□	CX-One是针对欧姆龙生产的PLC、元器件提供的整合工具包。 其运行环境如下所示。 操作系统: Windows XP (Service Pack 3或更高版本, 32位版本) / Windows Vista (32位/64位版本) / Windows 7 (32位/64位版本) / Windows 8 (32位/64位版本) / Windows 8.1 (32位/64位版本) / Windows 10 (32位/64位版本) CX-One Ver.4.□包括 CX-Programmer Ver.9.□。	1个许可版本 *1	DVD	CXONE-AL01D-V4	—
RS-232C选项板 (CP1W-CIF01) 用外围工具 (计算机)连接电缆 *2	DOS/V计算机用 D-sub9针 电缆长度: 2m	使用ESD防静电连接器		XW2Z-200S-CV	—
	DOS/V计算机用 D-sub9针 电缆长度: 5m			XW2Z-500S-CV	
	DOS/V计算机用 D-sub9针 电缆长度: 2m			XW2Z-200S-V	
	DOS/V计算机用 D-sub9针 电缆长度: 5m			XW2Z-500S-V	

- 注1. 有关相应支持工具的版本, 请确认“型号与外围工具的版本”。
- 注2. CX-One和CX-One Lite不能安装在同一台电脑上。
- *1. CX-One备有多许可产品(3、10、30、50许可)和只有DVD光盘的产品。
- *2. 外设USB端口不能使用。
通过外设USB端口与计算机相连接时, 请使用市售的USB电缆(A型公-B型公)。

CX-One所安装的外围工具(CX-One构成外围工具)如下所示。

外围工具	CX-One Lite Ver.4.□	CX-One Ver.4.□	外围工具	CX-One Lite Ver.4.□	CX-One Ver.4.□
小型PLC限定版CX-Programmer Ver.9.□	○	-	CX-Drive Ver.2.□	○	○
CX-Programmer Ver.9.□	-	○	CX-Process Tool Ver.5.□	-	○
CX-Integrator Ver.2.□	○	○	NS画面自动生成工具 Ver.3.□	-	○
Switch Box Utility Ver.1.□	○	○	CX-Designer Ver.3.□	○	○
CX-Protocol Ver.1.□	-	○	NV-Designer Ver.1.□	○	○
CX-Simulator Ver.1.□	○	○	CX-Thermo Ver.4.□	○	○
CX-Position Ver.2.□	-	○	CX-FLnet Ver.1.□	-	○
CX-Motion-NCF Ver.1.□	-	○	Network Configurator Ver.3.□	○	○
CX-Motion-MCH Ver.2.□	-	○	CX-Server Ver.4.□	○	○
CX-Motion Ver.2.□	-	○			

注. CX-One详情请参阅产品样本(Cat.No: SBCZ-006)。

●型号与外围工具的版本

需要如下版本的CX-One、CX-Programmer。

型号	CX-One	CX-Programmer
CP1L-EM40□□-□ CP1L-EM30□□-□ CP1L-EL20□□-□	*1 Ver. 4.25以上	Ver. 9.40以上
CP1L-M60□□-□	*2 Ver. 2.11以上	Ver. 7.20以上
CP1L-M40□□-□ CP1L-M30□□-□ CP1L-M20□□-□ CP1L-L14□□-□	*2 Ver. 2.10以上	Ver. 7.10以上
CP1L-L10□□-□	*2 Ver. 2.13以上	Ver. 7.30以上

- *1. 请利用CX-Programmer Ver.9.0(随附于CX-One Ver.4.0中)从Web网站执行自动升级。
- *2. 请利用CX-Programmer Ver.7.0(随附于CX-One Ver.2.0中)从Web网站执行自动升级。

Windows 是美国 Microsoft Corporation 在美国、日本以及其他国家的注册商标或商标。
所引用的其他公司名称和名称均为各公司的注册商标或商标。

■扩展单元

产品名称	输入	输出	输入输出规格		型号	海外标准		
输入单元	8点	—	DC24V输入		CP1W-8ED	U、C、N、L、CE、KC		
输出单元	—	8点	继电器		CP1W-8ER			
			晶体管(漏型)		CP1W-8ET			
			晶体管(源型)		CP1W-8ET1			
			继电器		CP1W-16ER			
	—	16点	晶体管(漏型)		CP1W-16ET	N、L、CE、KC		
			晶体管(源型)		CP1W-16ET1			
输入输出单元	—	16点	继电器		CP1W-32ER	N、L、CE、KC		
			晶体管(漏型)		CP1W-32ET			
			晶体管(源型)		CP1W-32ET1			
			继电器		CP1W-20EDR1			
	—	8点	晶体管(漏型)		CP1W-20EDT	U、C、N、L、CE、KC		
			晶体管(源型)		CP1W-20EDT1			
模拟输入单元	4CH	—	输入范围: 0 ~ 5V/1 ~ 5V/0 ~ 10V/± 10V/ 0 ~ 20mA/4 ~ 20mA	分辨率: 6,000	CP1W-AD041	UC1、N、L、CE、KC		
				分辨率: 12,000	CP1W-AD042	UC1、N、CE、KC		
				输出范围: 1 ~ 5V/0 ~ 10V/± 10V/0 ~ 20mA/ 4 ~ 20mA		分辨率: 6,000	CP1W-DA021	UC1、N、L、CE、KC
—	—	4CH	分辨率: 6,000	CP1W-DA041				
模拟输出单元	—	—	输出范围: 1 ~ 5V/0 ~ 10V/± 10V/0 ~ 20mA/ 4 ~ 20mA	分辨率: 6,000	CP1W-DA041	UC1、N、CE、KC		
				分辨率: 12,000	CP1W-DA042			
				输入范围: 0 ~ 5V/1 ~ 5V/0 ~ 10V/± 10V/ 0 ~ 20mA/4 ~ 20mA			分辨率: 12,000	CP1W-MAD44
4CH	4CH	分辨率: 12,000	CP1W-MAD42					
模拟输入输出单元	—	—	输出范围: 1 ~ 5V/0 ~ 10V/± 10V/0 ~ 20mA/ 4 ~ 20mA	分辨率: 6,000	CP1W-MAD11	UC1、N、L、CE、KC		
				4CH	2CH		分辨率: 12,000	CP1W-MAD42
				2CH	1CH		分辨率: 6,000	CP1W-MAD11
温度传感器单元	—	—	传感器种类: 热电偶(J、K)	分辨率: 12,000	CP1W-TS001	UC1、N、L、CE、KC		
				4CH	—		传感器种类: 热电偶(J、K)	CP1W-TS002
				2CH	—		传感器种类: 测温电阻(Pt100、JPt100)	CP1W-TS101
				4CH	—		传感器种类: 测温电阻体(Pt100、JPt100)	CP1W-TS102
	—	—	—	传感器种类: 热电偶(J、K) 模拟输入 2CH(与温度传感器输入中的 2 点兼用) 输入范围: 1-5V/0-10V/4-20mA	分辨率: 12,000		CP1W-TS003	UC1、N、CE、KC
					12CH		—	
CompoBus/S I/O连接单元	8点	8点	CompoBus/S从站		CP1W-SRT21	UC1、N、L、CE、KC		

注: CP1L-L10点型不可使用扩展单元。

■I/O连接电缆

产品名称	规格	型号	海外规格
I/O连接电缆	80cm(CP1W/CPM1A扩展单元用)	CP1W-CN811	UC1、N、L、CE

注: CP1W/CPM1A扩展单元附带横向并排连接用I/O连接电缆(约6cm)。

■选装件、维护部件、DIN轨道安装用配件

产品名称	规格	型号	海外规格
电池组	CPU单元维护用电池 (请使用制造后2年以内的电池进行更换)	CJ1W-BAT01	—
DIN轨道	导轨长0.5m、高7.3mm	PFP-50N	
	导轨长1m、高7.3mm	PFP-100N	
	导轨长1m、高16mm	PFP-100N2	
端板	用以将单元固定在DIN导轨上的挡块。	PFP-M	

■产业用交换式集线器

产品名称	形状	规格			附件	消耗电流(A)	型号	海外规格
		功能	端口数量	故障检测功能				
工业用交换式集线器		优先度控制(QoS): EtherNet/IP的控制数据优先 故障检测: 广播风暴·LSI异常检测 10/100BASE-TX、Auto-Negotiation	3	×	· 电源连接器	0.22	W4S1-03B	UC、CE、KC
			5	×		0.22	W4S1-05B	
			5	○	· 电源连接器 · 异常通知连接器	0.22	W4S1-05C	CE、KC

一般规格

项目	类型 型号	AC电源型	DC电源型
		CP1L-□□□-A	CP1L-□□□-D
电源电压		AC100 ~ 240V 50/60Hz	DC24V
容许电源电压		AC85 ~ 264V	DC20.4 ~ 26.4V
消耗功率		50VA以下(CP1L-M60/M40/M30□□-A) 30VA以下(CP1L-L20/L14/L10□□-A)	20W以下(CP1L-EM40/EM30/M60/M40/M30□□-D) 13W以下(CP1L-EL20/L20/L14/L10□□-D)
冲击电流 *		AC100 ~ 120V输入时 20A以下(常温下冷启动) 8ms以下 AC200 ~ 240V输入时 40A以下(常温下冷启动) 8ms以下	30A以下(常温下冷启动) 20ms以下
外部供给电源		DC 24V 300mA(CP1L-M60/M40/M30□□-A) DC 24V 200mA(CP1L-L20/L14/L10□□-A)	无
绝缘电阻		所有AC外部端子和GR端子间 20MΩ以上(DC500V绝缘电阻计)	DC一次电源和DC二次电源之间为非绝缘。
耐压		所有AC外部端子和GR端子间 AC 2,300V 50/60Hz 1分钟 漏电流5mA以下	DC一次电源和DC二次电源之间为非绝缘。
抗干扰性能		符合IEC 61000-4-4标准 2kV(电源线)	
耐振动		CP1L-L/M: 符合JIS C60068-2-6标准 10 ~ 57Hz 振幅0.075mm 57 ~ 150Hz 加速度9.8m/s ² X、Y、Z各方向80分钟(扫描时间8分 × 扫描次数10次 = 总计80分钟) CP1L-EL/EM: 5 ~ 8.4Hz 振幅3.5mm 8.4 ~ 150Hz 加速度9.8m/s ² X、Y、Z各方向100分钟(扫描时间10分 × 扫描次数10次 = 总计100分钟)	
耐冲击		符合JIS C60068-2-27标准 147m/s ² X、Y、Z方向各3次	
使用环境温度		0~55	
使用环境湿度		10 ~ 90% RH(无凝露)	
大气环境		无腐蚀性气体	
保存环境温度		- 20 ~ + 75℃(不包括电池)	
电源保持时间		10ms以上	2ms以上

* 上述值为AC电源：常温・冷启动时的条件、DC电源：冷启动时的条件。

· AC电源的浪涌电流限制回路中使用了热敏元件(低温时电流抑制特性)。

在环境温度较高时、电源OFF时间较短的热启动时，由于热敏元件无法充分冷却，可能会出现冲击电流值超出(最大约为上述值的2倍)上述值的情况。
选用外部回路的保险丝、断路器时，请在参考熔断、检测特性等上述内容的基础上选择有一定余量的方案。

· DC电源的冲击电流限制回路使用了电容充电型的延迟回路。

电源OFF时间较短的热启动时，由于电容未放电，可能会出现冲击电流值超出(最大约为上述值的2倍)上述值的情况。

性能规格

●CP1L EM/EL型

项目	类型 型号	CP1L-EM40点型	CP1L-EM30点型	CP1L-EL20点型	
		CP1L-EM40D□-□	CP1L-EM30D□-□	CP1L-EL20D□-□	
控制方式		存储程序方式			
输入输出控制方式		周期扫描方式和立即处理方式同时使用			
编程语言		梯形图方式			
功能块		功能块定义最大数128、实例最大数256 定义内可使用的语言:梯形图、结构化文本(ST)			
指令语长度		每个指令 1 ~ 7步			
指令种类		约500种(FUN No.为3位)			
指令执行时间		基本指令: 0.55μs ~ 应用指令: 4.1μs ~			
通用处理时间		0.4ms			
程序容量		10K步		5K步	
	FB程序区	10K步			
任务数		288个(周期执行任务32个、中断任务256个)			
	定时中断任务	1个(中断任务No.2固定)			
	输入中断任务	6个(中断任务No.140 ~ 145固定) (其他通过高速计数器中断可以指定并执行中断任务)			
子程序编号		最大值256个			
跳跃编号		最大值256个			
通道I/O 区域	输入继电器	1,600点(0 ~ 99CH)			
		内置输入继电器	24点 0.00 ~ 0.11、1.00 ~ 1.11	18点 0.00 ~ 0.11、1.00 ~ 1.05	12点 0.00 ~ 0.11
	输出继电器	1,600点(100 ~ 199CH)			
		内置输出继电器	16点 100.00 ~ 100.07、101.00 ~ 101.07	12点 100.00 ~ 100.07、101.00 ~ 101.03	8点 100.00 ~ 100.07
	1:1链接继电器区域	256点(16CH) 3000.00 ~ 3015.15(3000 ~ 3015CH)			
串行PLC链接继电器	1,440点(90CH) 3100.00 ~ 3189.15(3100 ~ 3189CH)				
内部辅助继电器		4,800点(300CH): 1200.00~1499.15 1200~1499 6,400点(400CH): 1500.00~1899.15 1500~1899 15,360点(960CH): 2000.00~2959.15 2000~2959 9,600点(600CH): 3200.00~3799.15 3200~3799 37,504点(2,344CH): 3800.00~6143.15 3800~6143			
暂存继电器		16点 TR0 ~ TR15			
保持继电器		8,192点(512CH) H0.00 ~ H511.15(H0 ~ H511)			
特殊辅助继电器		读取专用(不可写入) 7,168点(448CH) A0.00 ~ A447.15(A0 ~ A447CH) 读取/写入均可 8,192点(512CH) A448.00 ~ A959.15(A448 ~ A959CH)			
定时器		4,096点 T0 ~ T4095			
计数器		4,096点 C0 ~ C4095			
数据内存		32K字 D0 ~ D32767		10K字 D0 ~ D9999、D32000 ~ D32767	
数据寄存器		16点(16位) DR0 ~ DR15			
变址寄存器		16点(32位) IR0 ~ IR15			
任务标志		32点 TK0000 ~ TK0031			
跟踪内存		4,000字(跟踪对象数据最大(31触点、6CH)时采样样本数为500)			
存储盒		可以安装专用存储盒(CP1W-ME05M)*			
时钟功能		有精度: 月差 - 4.5分 ~ - 0.5分(环境温度55℃)、- 2.0分 ~ + 2.0分(环境温度25℃)、- 2.5分 ~ + 1.5分(环境温度0℃)			
通信功能		内置Ethernet(工具连接、信息通信、Socket服务)			
		最多可以安装2块串行通信选项板		串行通信选项板 最多可以安装1块	
内存备份		闪存: 可以将用户程序、参数(PC系统设定等)、注释信息、数据内存整区保存至闪存(数据内存初始值) 电池备份: 保持继电器、数据内存、计数器(标志、当前值)			
电池寿命		实际值为25℃条件下5年(请使用制造后2年以内的电池进行更换。)			
内置输入输出点数		40点(输入24点、输出16点)	30点(输入18点、输出12点)	20点(输入12点、输出8点)	
扩展I/O可连接数量		CP系列 扩展(I/O)单元: 3台		CP系列 扩展(I/O)单元: 1台	
最大输入输出点数		160点(= 内置40点 + 扩展40点 × 3台)	150点(= 内置30点 + 扩展40点 × 3台)	60点(= 内置20点 + 扩展40点 × 1台)	
输入中断		6点(响应时间: 0.3ms)			
输入中断计数器模式		6点(响应频率总计5kHz以下)数值范围: 16位 加法计数器或减法计数器			
脉冲捕捉输入		6点(最小脉冲输入: 50μs以上)			
定时中断		1点			
高速计数器		4点/2轴(DC24V输入) 相位差(4倍频)50kHz 单相(脉冲+方向、加减法、加法)100kHz 数值范围: 32位 线性模式/循环模式 中断: 目标值一致比较/范围比较			
脉冲输出 (仅晶体管 输出型)	脉冲输出	梯形/S形加减速(占空比50%固定) 2点 1Hz ~ 100kHz(CCW/CW或脉冲+方向)			
	PWM输出	占空比0.0 ~ 100.0%可变(以0.1%或1%单位指定) 2点 0.1 ~ 6553.5Hz或1 ~ 32,800Hz(精度 +1%/-0%: 0.1 ~ 10,000Hz +5%/-0%: 10,000 ~ 32,800Hz)			
模拟输入		2点(分辨率: 1/1000 输入范围0~10V) 非绝缘			

* 程序数据的备份/自启动用途

●CP1L M/L型

项目	类型 型号	CP1L-M60点型 CP1L-M60□□-□	CP1L-M40点型 CP1L-M40□□-□	CP1L-M30点型 CP1L-M30□□-□	CP1L-L20点型 CP1L-L20□□-□	CP1L-L14点型 CP1L-L14□□-□	CP1L-L10点型 CP1L-L10□□-□
控制方式		存储程序方式					
输入输出控制方式		周期扫描方式和立即处理方式同时使用					
编程语言		梯形图方式					
功能块		功能块定义最大数128、实例最大数256 功能块定义内可使用的语言：梯形图、结构化文本(ST)					
指令语长度		每个指令 1~7步					
指令种类		约500种(FUN No.为3位)					
指令执行时间		基本指令：0.55μs ~ 应用指令：4.1μs ~					
通用处理时间		0.4ms					
程序容量		10K步			5K步		
任务数		288个(周期执行任务32个、中断任务256个)					
	定时中断任务	1个(中断任务No.2固定)					
	输入中断任务	6个(中断任务No.140~145固定)			4个(中断任务No.140~143固定)		2个(中断任务No.140~141固定)
		(其他通过高速计数器中断可以指定并执行中断任务)					
子程序编号最大值		256个					
跳跃编号最大值		256个					
通道I/O	输入继电器	1,600点(0~99CH)					
	内置输入继电器	36点 0.00~0.11、 1.00~1.11、 2.00~2.11	24点 0.00~0.11、 1.00~1.11	18点 0.00~0.11、 1.00~1.05	12点 0.00~0.11	8点 0.00~0.07	6点 0.00~0.05
	输出继电器	1,600点(100~199CH)					
	内置输出继电器	246点 100.00~100.07、 101.00~101.07、 102.00~102.07	16点 100.00~100.07、 101.00~101.07	12点 100.00~100.07、 101.00~101.03	8点 100.00~100.07	6点 100.00~100.05	4点 100.00~100.03
区域	1:1链接继电器区域	256点(16CH) 3000.00~3015.15(3000~3015CH)					
	串行PLC链接继电器	1,440点(90CH) 3100.00~3189.15(3100~3189CH)					
内部辅助继电器		8,192点(512CH) W0.00~W511.15和通道I/O 37,504点(2344CH) 3800.00~6143.15(3800~6143CH)等					
暂存继电器		16点 TR0~TR15					
保持继电器		8,192点(512CH) H0.00~H511.15(H0~H511)					
特殊辅助继电器		读取专用(不可写入) 7,168点(448CH) A0.00~A447.15(A0~A447CH) 读取/写入均可 8,192点(512CH) A448.00~A959.15(A448~A959CH)					
定时器		4,096点 T0~T4095					
计数器		4,096点 C0~C4095					
数据内存		32K字 D0~D32767			10K字 D0~D9999、D32000~D32767		
数据寄存器		16点(16位) DR0~DR15					
变址寄存器		16点(32位) IR0~IR15					
任务标志		32点 TK0000~TK0031					
跟踪内存		4,000字(跟踪对象数据最大(31触点、6CH)时采样本数为500)					
存储盒		可以安装专用存储盒(CP1W-ME05M) ※用于程序数据的备份/自启动					
时钟功能		有精度：月差-4.5分~-0.5分(环境温度55℃)、-2.0分~+2.0分(环境温度25℃)、-2.5分~+1.5分(环境温度0℃)					
通信功能		内置外设端口(USB1.1)×1；仅限连接支持软件					
		最多可以安装2块串行通信选项板			最多可以安装1块串行通信选项板		不可
		最多可以安装2块Ethernet通信选项板 使用Ver.1.0时最多可以安装1块			最多可以安装1块Ethernet通信选项板		不可
内存备份		闪存：可以将用户程序、参数(PC系统设定等)、注释信息、数据内存整区保存至闪存(数据内存初始值) 电池备份：保持继电器、数据内存、计数器(标志、当前值)					
电池寿命		实际值为25℃条件下5年(请使用制造后2年以内的电池进行更换。)					
内置输入输出点数		60点(输入36点、 输出24点)	40点(输入24点、 输出16点)	30点(输入18点、 输出12点)	20点(输入12点、 输出8点)	14点(输入8点、 输出6点)	10点(输入6点、 输出4点)
扩展I/O可连接数量		CP系列 扩展(I/O)单元：3台			CP系列 扩展(I/O)单元：1台		不可
最大输入输出点数		180点(=内置60点+ 扩展40点×3台)	160点(=内置40点+ 扩展40点×3台)	150点(=内置30点+ 扩展40点×3台)	60点(=内置20点+ 扩展40点×1台)	54点(=内置14点+ 扩展40点×1台)	10点(=内置10点)
输入中断		6点(响应时间：0.3ms)				4点(响应时间：0.3ms)	2点(响应时间：0.3ms)
输入中断计数器模式		6点(响应频率总计5kHz以下) 数值范围：16位 加法计数器或减法计数器			4点(响应频率总计5kHz以下) 数值范围：16位 加法计数器或 减法计数器		2点(响应频率总计5kHz以下) 数值范围：16位 加法计数器或 减法计数器
脉冲捕捉输入		6点(最小脉冲输入：50μs以上)				4点(最小脉冲输入： 50μs以上)	2点(最小脉冲输入： 50μs以上)
定时中断		1点					
高速计数器		4点/2轴(DC24V输入) 相位差(4倍频) 50kHz 单相(脉冲+方向、加减法、加法) 100kHz 数值范围：32位 线性模式/循环模式 中断：目标值一致比较/范围比较					
脉冲输出 (仅晶体管 输出型)	脉冲输出	梯形/正弦加减速(占空比50%固定) 2点 1Hz~100kHz(CCW/CW或脉冲+方向)					
	PWM输出	占空比0.0~100.0%可变(以0.1%或1%单位指定) 2点 0.1~6553.5Hz或1~32,800Hz(精度+1%/ -0%：0.1~10,000Hz +5%/ -0%：10,000~32,800Hz)					
模拟旋钮		1点(设定范围：0~255)					
外部模拟设定输入		1点(分辨率：1/256 输入范围：0~10V) 非绝缘					

内置输入端子的分配

■输入端子(上部)排列

●CP1L 60点型

· AC电源型

L1	L2/N	COM	01	03	05	07	09	11	01	03	05	07	09	11	01	03	05	07	09	11
			00	02	04	06	08	10	00	02	04	06	08	10	00	02	04	06	08	10
			输入 0 CH			输入 1 CH			输入 2 CH											

· DC电源型

+	-	COM	01	03	05	07	09	11	01	03	05	07	09	11	01	03	05	07	09	11
NC			00	02	04	06	08	10	00	02	04	06	08	10	00	02	04	06	08	10
			输入 0 CH			输入 1 CH			输入 2 CH											

●CP1L 40点型

· AC电源型

L1	L2/N	COM	01	03	05	07	09	11	01	03	05	07	09	11
			00	02	04	06	08	10	00	02	04	06	08	10
			输入 0 CH			输入 1 CH								

· DC电源型

+	-	COM	01	03	05	07	09	11	01	03	05	07	09	11
NC			00	02	04	06	08	10	00	02	04	06	08	10
			100 CH			101 CH								

●CP1L 30点型

· AC电源型

L1	L2/N	COM	01	03	05	07	09	11	01	03	05	
			00	02	04	06	08	10	00	02	04	NC
			输入 0 CH			输入 1 CH						

· DC电源型

+	-	COM	01	03	05	07	09	11	01	03	05	
NC			00	02	04	06	08	10	00	02	04	NC
			输入 0 CH			输入 1 CH						

●CP1L 20点型

· AC电源型

L1	L2/N	COM	01	03	05	07	09	11
			00	02	04	06	08	10
			输入 0 CH					

· DC电源型

+	-	COM	01	03	05	07	09	11
NC			00	02	04	06	08	10
			输入 0 CH					

●CP1L 14点型

· AC电源型

L1	L2/N	COM	01	03	05	07	NC	NC
			00	02	04	06	NC	NC
			输入 0 CH					

· DC电源型

+	-	COM	01	03	05	07	NC	NC
NC			00	02	04	06	NC	NC
			输入 0 CH					

●CP1L 10点型

· AC电源型

L1	L2/N	COM	01	03	05
			00	02	04
			输入 0 CH		

· DC电源型

+	-	COM	01	03	05
NC			00	02	04
			输入 0 CH		

■内置输入继电器区域

输入点数	输入端子台		输入动作设定			高速计数器动作设定		原点搜索设定		
	通道	编号(位)	通用输入	输入中断	脉冲捕捉输入	高速计数器动作设定 ·使用高速计数器 ·以复位方式选择Z相信号		“使用”脉冲输出0、1的原点搜索功能		
						单相 (加法脉冲输入)	双相 (相位差4倍频/ 加减法/脉冲方向)	60~20点 CPU 单元	14点 CPU 单元	10点 CPU 单元
10点	0CH	00	通用输入0	—	—	计数器0(加法)	计数器0 (A相/加法/计数)	—	—	—
		01	通用输入1	—	—	计数器1(加法)	计数器0 (B相/减法/计数)	—	—	—
		02	通用输入2	—	—	计数器2(加法)	计数器1 (A相/加法/计数)	—	脉冲0 原点附近 输入信号	—
		03	通用输入3	—	—	计数器3(加法)	计数器1 (B相/减法/方向)	—	脉冲1 原点附近 输入信号	脉冲0 原点附近 输入信号
		04	通用输入4	输入中断0	脉冲捕捉 0	计数器0 (Z相/复位)	计数器0 (Z相/复位)	—	—	—
		05	通用输入5	输入中断1	脉冲捕捉 1	计数器1 (Z相/复位)	计数器1 (Z相/复位)	—	—	脉冲0 原点 输入信号
		06	通用输入6	输入中断2	脉冲捕捉 2	计数器2 (Z相/复位)		—	脉冲0 原点输入信号	—
		07	通用输入7	输入中断3	脉冲捕捉 3	计数器3 (Z相/复位)		—	脉冲1 原点输入信号	—
		08	通用输入8	输入中断4	脉冲捕捉 4	—		—	—	—
		09	通用输入9	输入中断5	脉冲捕捉 5	—		—	—	—
		10	通用输入10	—	—	—		—	脉冲0 原点附近 输入信号	—
30点	1CH	00	通用输入12	—	—	—		—	—	—
		?	?	?	?	?		?	?	?
		05	通用输入17	—	—	—		—	—	—
		06	通用输入18	—	—	—		—	—	—
40点	1CH	?	?	?	?	?		?	?	?
		11	通用输入23	—	—	—		—	—	—
		?	?	?	?	?		?	?	?
60点	2CH	00	通用输入24	—	—	—		—	—	—
		?	?	?	?	?		?	?	?
		11	通用输入35	—	—	—		—	—	—

内置输出端子的分配

■输出端子(下部)排列

●CP1L 60点型

· AC电源型

+	00	01	02	04	05	07	00	02	04	05	07	00	02	04	05	07
-	COM	COM	COM	03	COM	06	COM	01	03	COM	06	COM	01	03	COM	06
100 CH						101 CH						102 CH				

· DC电源型

NC	00	01	02	04	05	07	00	02	04	05	07	00	02	04	05	07
NC	COM	COM	COM	03	COM	06	COM	01	03	COM	06	COM	01	03	COM	06
100 CH						101 CH						102 CH				

●CP1L 40点型

· AC电源型

+	00	01	02	03	04	06	00	01	03	04	06
-	COM	COM	COM	COM	05	07	COM	02	COM	05	07
100 CH						101 CH					

· DC电源型

CP1L-EM40DR-D/CP1L-M40D□-D

NC	00	01	02	03	04	06	00	01	03	04	06
NC	COM	COM	COM	COM	05	07	COM	02	COM	05	07
100 CH						101 CH					

CP1L-EM40DT-D

V+	00	01	02	03	04	06	00	01	03	04	06
V-	COM(V-)	COM	05	07	COM	02	COM	05	07		
100 CH						101 CH					

CP1L-EM40DT1-D

V+	00	01	02	03	04	06	00	01	03	04	06
V-	COM(V+)	COM	05	07	COM	02	COM	05	07		
100 CH						101 CH					

●CP1L 30点型

· AC电源型

+	00	01	02	04	05	07	00	02	
-	COM	COM	COM	03	COM	06	COM	01	03
100 CH						101 CH			

· DC电源型

CP1L-EM30DR-D/CP1L-M30D□-D

NC	00	01	02	04	05	07	00	02	
NC	COM	COM	COM	03	COM	06	COM	01	03
100 CH						101 CH			

CP1L-EM30DT-D

V+	00	01	02	04	05	07	00	02	
V-	COM(V-)	03	COM	06	COM	01	03		
100 CH						101 CH			

CP1L-EM30DT1-D

V+	00	01	02	04	05	07	00	02	
V-	COM(V+)	03	COM	06	COM	01	03		
100 CH						101 CH			

●CP1L 20点型

· AC电源型

+	00	01	02	04	05	07
-	COM	COM	COM	03	COM	06
100 CH						

· DC电源型

CP1L-EL20DR-D/CP1L-L20D□-D

NC	00	01	02	04	05	07
NC	COM	COM	COM	03	COM	06
100 CH						

CP1L-EL20DT-D

V+	00	01	02	04	05	07
V-	COM(V-)	03	COM	06		
100 CH						

CP1L-EL20DT1-D

V+	00	01	02	04	05	07
V-	COM(V+)	03	COM	06		
100 CH						

●CP1L 14点型

· AC电源型

+	00	01	02	04	05	NC
-	COM	COM	COM	03	COM	NC
100 CH						

· DC电源型

NC	00	01	02	04	05	NC
NC	COM	COM	COM	03	COM	NC
100 CH						

●CP1L 10点型

· AC电源型

+	00	01	02	
-	COM	COM	COM	03
100 CH				

· DC电源型

NC	00	01	02	
NC	COM	COM	COM	03
100 CH				

■ 内置输出继电器区域

输出点数	输出端子台		右述指令 执行时以外	脉冲输出指令 (SPED、ACC、PLS2、ORG之一) 执行时	通过PLC系统设定, 以【使用】原点搜索功能 + ORG指 令, 执行原点搜索时		PWM指令执行时	
	通道	编号 (位)	通用输出	固定占空比脉冲输出				可变占空比 脉冲输出
				CW/CCW	脉冲 + 方向	+ 使用原点搜索功能时		PWM输出
60点 ~ 14点 CPU单元	10点 CPU单元							
10 点	100CH	00	通用输出 0	脉冲输出0(CW)	脉冲输出0(脉冲)	—	—	—
		01	通用输出 1	脉冲输出0(CCW)	脉冲输出0(方向)	—	—	PWM 输出0
		02	通用输出 2	脉冲输出1(CW)	脉冲输出1(脉冲)	—	—	—
		03	通用输出 3	脉冲输出1(CCW)	脉冲输出1(方向)	—	原点搜索0 (偏差计数器 复位输出)	PWM 输出1
		04	通用输出 4	—	—	原点搜索0 (偏差计数器 复位输出)	—	—
		05	通用输出 5	—	—	原点搜索1 (偏差计数器 复位输出)	—	—
		06	通用输出 6	—	—	—	—	—
		07	通用输出 7	—	—	—	—	—
		08	通用输出 8	—	—	—	—	—
		09	通用输出 9	—	—	—	—	—
14 点	100CH	10	通用输出 10	—	—	—	—	—
		11	通用输出 11	—	—	—	—	—
		12	通用输出 12	—	—	—	—	—
		13	通用输出 13	—	—	—	—	—
20 点	100CH	14	通用输出 14	—	—	—	—	—
		15	通用输出 15	—	—	—	—	—
30 点	101CH	16	通用输出 16	—	—	—	—	—
		17	通用输出 17	—	—	—	—	—
		18	通用输出 18	—	—	—	—	—
		19	通用输出 19	—	—	—	—	—
40 点	101CH	20	通用输出 20	—	—	—	—	—
		21	通用输出 21	—	—	—	—	—
		22	通用输出 22	—	—	—	—	—
		23	通用输出 23	—	—	—	—	—
60μs	102CH	24	通用输出 24	—	—	—	—	—
		25	通用输出 25	—	—	—	—	—
		26	通用输出 26	—	—	—	—	—

CPU单元输入输出规格

■输入规格

项目	规格		
	高速计数器(A相/B相)可能输入 *1 输入编号: 0.00~0.03	中断/脉冲捕捉可能输入 *1 输入编号: 0.04~0.09 *2	仅限通用输入 输入编号: 0.10~0.11/1.00~1.11/2.00~2.11 *2
输入电压	DC24V + 10%、- 15%		
对象传感器	2线式及3线式		
输入阻抗	3.0kΩ		4.7kΩ
输入电流	7.5mA TYP.		5mA TYP.
ON电压	最小DC17.0V以上		最小DC14.4V以上
OFF电压/电流	最大DC5.0V 1mA以下		
ON响应时间 *3	2.5μs以下	50μs以下	1ms以下
OFF响应时间 *3	2.5μs以下	50μs以下	1ms以下
电路结构图			

- *1. 高速计数器输入、中断输入/脉冲捕捉输入可用作通用输入。
- *2. 根据CPU单元型号的不同, 可使用的继电器会有所不同。
- *3. 响应时间是硬件延迟的数值。作为通用输入使用时, 根据PLC系统设定加上0~32ms(默认8ms)。

●高速计数器功能输入规格

输入编号: 0.00~0.03

项目	规格
ON/OFF响应时间	<ul style="list-style-type: none"> • 脉冲 + 方向输入模式时 • 加法模式时 • 加减法脉冲输入模式时

●中断输入计数器模式

输入编号: 0.04~0.09

项目	规格
ON/OFF响应时间	

■输出规格

●继电器输出型

项目	规格
最大开关容量	AC250V/2A(cos φ = 1) DC24V/2A(4A/公共端)
最小开关容量	DC5V 10mA
继电器寿命	电气
	<ul style="list-style-type: none"> 阻性负载 10万次(DC24V) 感性负载 48,000次(AC250V cos φ = 0.4)
机械	2,000万次
ON响应时间	15ms以下
OFF响应时间	15ms以下
电路结构	

注: 根据环境温度, DC电源型CPU单元对电源电压和继电器输出负载电流有限制。
详情请参阅“CP1L用户手册(SBCA-345)”或“CP系列 CP1L-EL/EM CPU单元用户手册(SBCA-406)”, 并在电源电压和继电器输出负载电流范围内使用。

●晶体管输出型(漏型/源型)

项目	规格		
	输出编号: 100.00~100.03 *1	输出编号: 100.04~102.07 *2	
最大开关容量	DC4.5 ~ 30V 300mA/点 0.9A/公共端 CP1L-EM40D□-D 3.6 A/单元 CP1L-EM30D□-D 2.7 A/单元 CP1L-EL20D□-D 1.8A/单元 CP1L-M60DT□-□ 5.4A/单元 CP1L-M40DT□-□ 3.6A/单元 CP1L-M30DT□-□ 2.7A/单元 CP1L-L20DT□-□ 1.8A/单元 CP1L-L14DT□-□ 1.5A/单元 CP1L-L10DT□-□ 0.9A/单元		
最小开关容量	DC4.5 ~ 30V 1mA		
漏电流	0.1mA以下		
剩余电压	0.6V以下	1.5V以下	
ON响应时间	0.1ms以下		
OFF响应时间	0.1ms以下	1ms以下	
保险丝	CP1L-L/M型: 有(1个/公共端)*3 CP1L-EL/EM型: 无		
电路结构图	CP1L-EL/EM型	(漏型)	
		(源型)	
	CP1L-L/M型	(漏型)	
		(源型)	

注. 请不要在输出端子上施加超过最大开关容量的电压或连接负载。

*1. 100.00 ~ 100.03的公共端是分开的, 请在总电流0.9A以下使用。

*2. 根据CPU单元型号的不同, 可使用的继电器编号会有所不同。

*3. 用户无法更换保险丝。

●脉冲输出

输出编号：100.00~100.03

项目	规格
最大开关容量	30mA/DC4.75 ~ 26.4V
最小开关容量	7mA/DC4.75 ~ 26.4V
最高输出频率	100kHz
输出波形	

- 注1. 上述值的负载作为阻性负载，与负载之间的连接电缆的阻抗不考虑。
 注2. 因为连接电缆阻抗的影响脉冲波形会出现变形，因此在实际使用时脉冲宽度将可能会比上述值要小。
 注3. OFF/ON表示输出晶体管的OFF/ON。输出晶体管ON时，变为“L”电平。

■外部模拟设定输入规格

项目	功能
模拟输入点数	1点
输入信号范围	0 ~ 10V
分辨率	1/256(FS: 满刻度)
绝缘方式	无

注. 仅CP1L-L/M型

●PWM输出

输出编号：100.01、100.03

项目	规格
最大开关容量	30mA/DC4.75 ~ 26.4V
最高输出频率	32.8kHz
PWM输出精度	ON占空比+1%、-0%/10kHz输出时为止 ON占空比+5%、-0%/10kHz ~ 32.8kHz输出时
输出波形	

注. OFF/ON表示输出晶体管的OFF/ON。输出晶体管ON时，变为“L”电平。

■内置模拟输入规格

项目	功能
模拟输入点数	2点
输入信号范围	0 ~ 10V
最大额定输入	0 ~ 15V
外部输入阻抗	100KΩ以上
分辨率	1/1000(FS: 满刻度)
综合精度	25℃ ± 2.0% FS 0 ~ 55℃ ± 3% FS
A/D转换数据	0000 ~ 03E8Hex
平均化处理功能	无
转换时间	与PLC周期时间相同
绝缘方式	无

注. 仅CP1L-EL/EM型

■内置Ethernet规格(仅CP1L-EL/EM型)

项目	规格	
协议	TCP/IP, UDP, ARP, ICMP (仅PING), SNMP, DNS	
应用	FINS, Socket, SNMP, DNS (客户端)	
传送介质	介质存取方式	CSMA/CD
	调制方式	基带
	传送连接方式	星型
	传送速度	100M比特/s(100BASE-TX)、10M比特/s(10BASE-T)
	传送介质	100M比特/s: 双绞线电缆(非屏蔽: UTP)类别5、5e 双绞线电缆(屏蔽: STP)类别5、5e、100Ω 10M比特/s: 双绞线电缆(非屏蔽: UTP)类别3、4、5、5e 双绞线电缆(屏蔽: STP)类别3、4、5、5e、100Ω
传送距离	100m(集线器和节点之间的距离)	

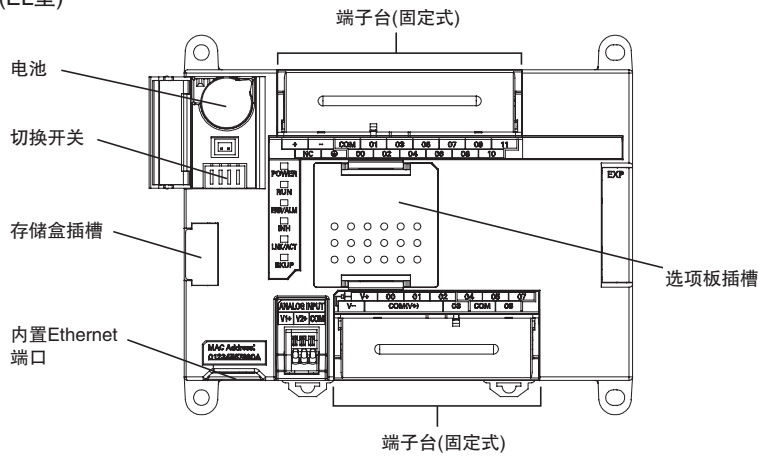
项目	FINS功能 规格	
节点数	254	
信息长度	1,016字节	
内置以太网口缓冲区字节数	16K字节	
通信功能	FINS通信服务(UDP/IP、TCP/IP)	
FINS/UDP方式	使用协议	UDP/IP
	端口编号	9600(初始值)可变更
	保护	无
FINS/TCP方式	使用协议	TCP/IP
	连接数	最多2台、客户端设定仅1台
	端口编号	9600(初始值)可变更
	保护	有(服务器时, 指定相对客户端的IP地址)

- 注1. 请使用CX-One Ver.4.25以上版本(CX-Programmer Ver.9.40以上、CX-Integrator Ver.2.53以上)。
 注2. 与显示器NS系列的Ethernet连接请使用NS系统Ver.8.2以上版本。

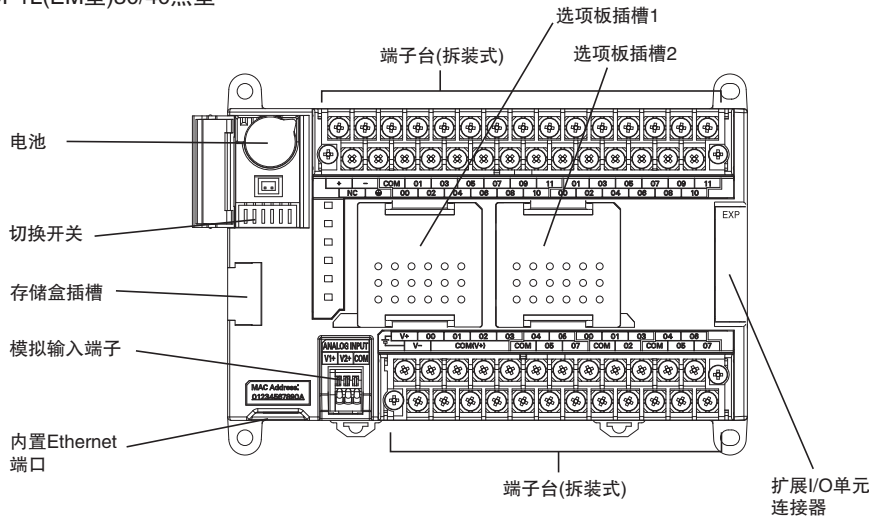
外部接口

■CP1L CPU单元 各部位名称

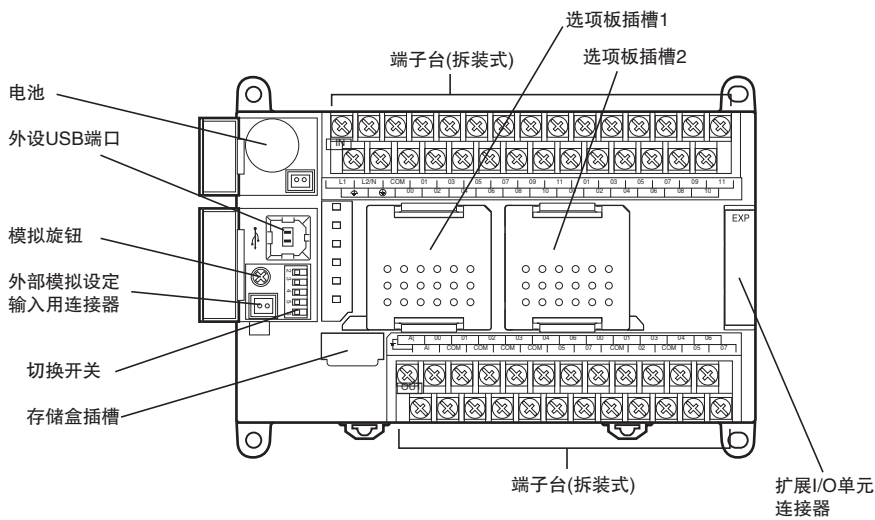
●CP1L(EL型)



●CP1L(EM型)30/40点型

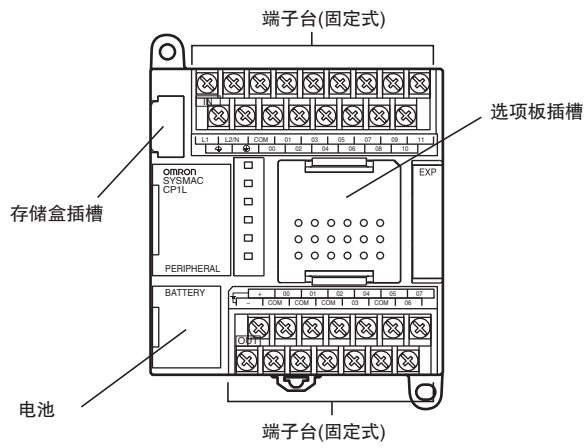


●CP1L(M型)40点型



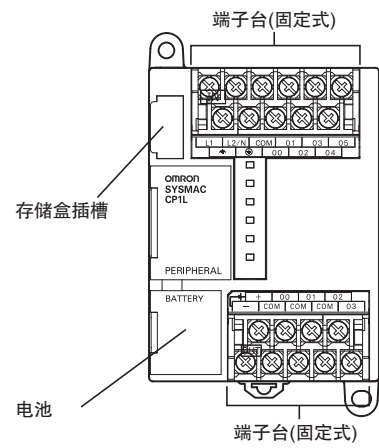
●CP1L(L型)

20点 / 14点型



●CP1L(L型)

10点型



通信I/F规格

■ 内置I/F规格

○: 可以使用、—: 不可使用

内置端口	接口	支持CPU单元				
		CP1L-EM型	CP1L-EL型	CP1L-M型	CP1L-L14/L20	CP1L-L10
EtherNet/IP端口	外围工具连接、信息通信等	○	○	—	—	—
外设USB端口	外围工具连接专用	—	—	○	○	○

■ 接的选项板

○: 可以使用、—: 不可使用

项目	选项板	支持CPU单元				
		CP1L-EM型	CP1L-EL型	CP1L-M型	CP1L-L14/L20	CP1L-L10
串行端口1 * (选项板插槽1)	串行通信选装单元 (CP1W-CIF01/CIF11/CIF12)	○	○	○	○	—
	Ethernet选项板 (CP1W-CIF41)	—	—	○	○	—
	模拟输入输出选项板 (CP1W-MAB21/ADB21/DAB21V)	○	○	—	—	—
	LCD选项板 (CP1W-DAM01)	○	○	○	○	—
串行端口2 * (选项板插槽2)	串行通信选装单元 (CP1W-CIF01/CIF11/CIF12)	○	—	○	—	—
	Ethernet选项板 (CP1W-CIF41)	—	—	○	—	—
	模拟输入输出选项板 (CP1W-MAB21/ADB21/DAB21V)	○	—	—	—	—

* 可从带○标记的选项板中选择1个单元。

■ 串行通信选装单元(CP1W-CIF01/CIF11/CIF12)

产品名称	型号	规格	串行通信模式*
RS-232C选项板	CP1W-CIF01	RS-232C端口 × 1 D-SUB 9针连接器(凹) 传送距离: 最大15m RS-232C连接器 附带一个(D-SUB 9针 凸侧连接器)	上位链接、 NT链接(1:N)、 NT链接(1:1)、 无协议、 串行PLC链接从站、 串行PLC链接主站、 串行网关(转换为CompoWay/F、 转换为Modbus-RTU)、 工具总线、 1:1 链接主站、 1:1 链接从站
RS-422A/485选项板	CP1W-CIF11	RS-422A/485(非绝缘型) × 1 端子台: 使用棒型压接端子 传送距离: 最大50m	
RS-422A/485(绝缘型)选项板	CP1W-CIF12	RS-422A/485(绝缘型) × 1 端子台: 使用棒型压接端子 传送距离: 最大500m	

注1. 仅串行端口1或串行端口2中的一方可以使用串行PLC链接。

注2. CP1L-L10点型不能使用。

■ Ethernet通信功能规格(CP1W-CIF41)

项目		规格	
支持CPU单元		CP1L CPU单元(CP1L-EM/EL/L10点型不可使用。)	
可连接台数		最多2台(可以使用版本Ver.2.0和Ver.1.0各一台。使用Ver.1.0时, 仅可使用1台。)	
协议		TCP/IP、UDP	
服务器 / 客户		端仅为服务器(不能作为客户端使用)	
应用		FINS	
传送介质	介质存取方式	CSMA/CD	
	调制方式	基带	
	传送连接方式	星型	
	传送速度	100M比特/s(100BASE-TX)、10M比特/s(10BASE-T)	
	传送介质	100M比特/s	双绞线电缆(非屏蔽: UTP)类别5、5e 双绞线电缆(屏蔽: STP)类别5、5e、100Ω
		10M比特/s	双绞线电缆(非屏蔽: UTP)类别3、4、5、5e 双绞线电缆(屏蔽: STP)类别3、4、5、5e、100Ω
传送距离		100m(集线器和节点之间的距离)	

项目		FINS功能 规格
节点数		254
信息长度		1,016字节
缓冲区字节数		8K字节
通信功能		FINS通信服务(UDP/IP、TCP/IP)
FINS/UDP方式	使用协议	UDP/IP
	端口编号	9600(初始值)可变更
	保护	无
FINS/TCP方式	使用协议	TCP/IP
	连接数	FINS/TCP连接数2个, 仅可设定为服务端
	端口编号	9600(初始值)可变更
保护		有(服务器时, 指定相对客户端的IP地址)

- 注1. CX-Programmer请使用Ver.8.1以上版本。(CX-One Ver.3.1以上)
 注2. 需要路由表的系统请使用CX-Integrator Ver.2.33以上版本。(CX-One Ver.3.1以上)
 但, CP1W-CIF41不支持路由表设定以外的功能。
 注3. 与显示器NS系列的Ethernet连接请使用NS系统Ver.8.2以上版本。

■ 模拟输入输出选项板规格(CP1W-ADB21/DAB21V/MAB221)

产品名称	型号	规格		
		输入		输出
		电压输入 0V ~ 10V 分辨率 4,000	电流输入 0mA ~ 20mA 分辨率 2,000	电压输出 0V ~ 10V 分辨率 4,000
模拟输入选项板	CP1W-ADB21	模拟输入2点		—
模拟输出选项板	CP1W-DAB21V	—		模拟输出2点
模拟输入输出选项板	CP1W-MAB221	模拟输入2点		模拟输出2点

注. 仅CP1L-EM/EL型可以使用。

■ 模拟刷新时间

模拟选项板	周期时间		
	1ms时	10ms时	20ms时
CP1W-ADB21	40ms ± 30%	50ms ± 30%	80ms ± 30%
CP1W-DAB21V	30ms ± 40%	40ms ± 50%	70ms ± 40%
CP1W-MAB221(AD转换)	60ms ± 40%	80ms ± 60%	100ms ± 50%
CP1W-MAB221(DA转换)	40ms ± 80%	60ms ± 60%	90ms ± 50%

■LCD选项板(CP1W-DAM01)

●规格

项目	功能
可安装端口	CP1L 选项板插槽1 注. CP1L-L10点型不能使用。
通信协议	工具总线(本体切换开关4置于ON)
重量	30g以下
显示字符数	4行×12字符 最多48个字符
显示字符	5×7点(英数假名符号) 日语片假名显示/英语显示
背光灯	场致发光(EL); 正常: 绿色亮起; 错误: 红色闪烁

●LCD功能一览

操作		内容
变更PLC动作模式		不使用CX-Programmer也可变更PLC的动作模式。
I/O内存		可进行存储区的当前值读取、变更、接点的强制设定/复位。
PLC系统设定操作		可进行PLC系统设定的读取和变更。
模拟输入输出监控		可以监控模拟旋钮、外部模拟设定输入的当前值。
显示错误发生履历		读取错误发生履历。
存储盒操作		在PLC和存储盒之间可以传输和核对用户程序。
用户显示器设定		可对最多16点通道数据和接点状态进行带注释的读取。 通过此设定, 可以在初始画面的状态下读取。
信息显示功能设定		在指定接点的上升沿, 可以在LCD选项板上显示最多48个字符的任意信息。 画面最多可登录16点。
定时器功能	每天定时器	<p>从开始日到结束日, 每天在指定的时间ON/OFF的定时器。定时器No.01~16可设定16点。</p> <p>〈动作〉</p>
	每周定时器	<p>以一个星期为单位、可以跨星期ON/OFF动作的定时器。定时器No.01~16可设定16点。</p> <p>〈动作〉</p>
	每年定时器	<p>以一年为单位, 从开始日到结束日期间内ON(或OFF)的定时器。定时器No.01~16可设定16点。</p> <p>〈动作〉</p>
保存设定数据		LCD选项板设定的各种设定值都可保存在PLC的DM区域。 此外, PLC中保存的设定值也可写入其他的LCD选项板中。
语言		切换显示语言(日语/英语)
其它功能		<ul style="list-style-type: none"> · PLC内置时钟的对时 · 系统信息读取(单元版本、批号等) · 背光灯点亮时间设定 · LCD对比度调节 · 周期时间读取(平均值、最大值、最小值) · 清除LCD选项板的数据

扩展I/O单元规格

■扩展I/O单元 CP1W-40EDR/40EDT/40EDT1/32ER/32ET/32ET1/20EDR1/20EDT/20EDT1/16ER/16ET/16ET1/8ED/8ER/8ET/8ET1

通过和CPU单元相连接，可以实现与所需要的输入输出点数相符的结构。

●DC输入(CP1W-40EDR/40EDT/40EDT1/20EDR1/20EDT/20EDT1/8ED)

项目	规格
输入电压	DC24V + 10% / - 15%
输入阻抗	4.7kΩ
输入电流	5mA TYP.
ON电压	最小DC14.4V
OFF电压	最大DC5.0V
ON响应时间	0 ~ 32ms以下(默认8ms) *
OFF响应时间	0 ~ 32ms以下(默认8ms) *
电路结构	

注. 请不要在输入端子上施加超过额定电压的电压。
* 可根据PLC系统设定切换为0/0.5/1/2/4/8/16/32ms。
CP1W-40EDR/EDT/EDT1固定为16ms。
硬件延迟为1ms以下。

●继电器输出(CP1W-40EDR/32ER/20EDR1/16ER/8ER)

项目	规格
最大开关容量	AC250V/2A(cos φ = 1)、DC24V/2A(4A/公共端)
最小开关容量	DC5V 10mA
继电器寿命	电气
	机械
阻性负载	15万次(DC24V)
感性负载	10万次(AC240V cos φ = 0.4)
ON响应时间	15ms以下
OFF响应时间	15ms以下
电路结构	

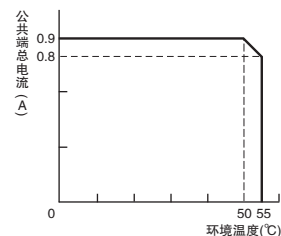
注. 根据环境温度，DC电源型CPU单元对电源电压和继电器输出负载电流有限制。
详情请参阅“CP1L用户手册(SBCA-345)”或“CP系列 CP1L-EL/EM CPU单元用户手册(SBCA-406)”，并在电源电压和继电器输出负载电流范围内使用。

●晶体管输出(漏型/源型)

(CP1W-40EDT/40EDT1/32ET/32ET1/20EDT/20EDT1/16ET/16ET1/8ET/8ET1)

项目	规格				
	CP1W-40EDT CP1W-40EDT1	CP1W-32ET CP1W-32ET1	CP1W-20EDT CP1W-20EDT1	CP1W-16ET CP1W-16ET1	CP1W-8ET CP1W-8ET1
最大开关容量 *2	DC4.5 ~ 30V 0.3A/点		DC24V + 10% / - 5% 0.3A/点	DC4.5 ~ 30V 0.3A/点	• OUT00/01 DC 4.5 ~ 30V 0.2A/点 • OUT02 ~ 07 DC 4.5 ~ 30V 0.3A/点
	0.9A/公共端 3.6A/单元	0.9A/公共端 7.2A/单元	0.9A/公共端 1.8A/单元	0.9A/公共端 3.6A/单元	0.9A/公共端 1.8A/单元
漏电流	0.1mA以下				
剩余电压	1.5V以下				
ON响应时间	0.1ms以下				
OFF响应时间	1ms以下 DC24V + 10% / - 5% 5 ~ 300mA时				
同时ON最大点数	16点(100%负载)	24点(75%负载)	8点(100%负载)	16点(100%负载)	8点(100%负载)
保险丝 *1	有(1个/公共端)				
电路结构					

注. 请不要在输出端子上施加超过最大开关容量的电压或连接负载。
*1. 用户无法更换保险丝。
*2. 环境温度为50℃以下时，可以实现最大0.9A/公共端的开关。



■模拟单元 CP1W-AD041/AD042/DA021/DA041/DA042/MAD11/MAD42/MAD44

输入模拟量，将该值转换成二进制数据并存入输入区，或以模拟量输出二进制数据。

●模拟输入单元规格

项目	型号	CP1W-AD041		CP1W-AD042	
		电压输入	电流输入	电压输入	电流输入
输入点数		4点			
输入信号范围		0~5V、1~5V、 0~10V、-10~10V	0~20mA 4~20mA	0~5V/1~5V/0~10V/ -10~+10V	0~20mA/4~20mA
最大额定输入		±15V	±30mA	±15V	±30mA
输入阻抗		1MΩ以上	约250Ω	1MΩ以上	约250Ω
分辨率		6000分辨率		12,000(FS: 满刻度)	
综合精度	25℃	±0.3%FS	±0.4%FS	±0.2%FS	±0.3%FS
	0~55℃	±0.6%FS	±0.8%FS	±0.5%FS	±0.7%FS
转换时间		2ms/点(8ms/全部点)		1ms/点(4ms/全部点)	
AD转换输出数据		二进制数据(16进制4位) -10~10V时: F448~0~0BB8满刻度 上述以外: 0000~1770满刻度		二进制数据(16进制4位) -10~+10V时: 满刻度E890~1770 Hex 上述以外: 满刻度0000~2EE0 Hex	
平均化处理功能		有			
断线检测功能		有			
绝缘方式		模拟输入输出和内部回路之间: 光电耦合器绝缘(但, 模拟输入输出信号间为非绝缘)			
消耗电流		DC5V 100mA以下/DC24V 90mA以下		DC5V 100mA以下/DC24V 50mA以下	

●模拟输出单元规格

项目	型号	CP1W-DA041/DA021		CP1W-DA042		
		电压输出	电流输出	电压输出	电流输出	
模拟输出部	模拟输出点数	DA041: 4点、DA021: 2点		4点(占有通道数4CH)		
	输出信号范围	1~5V、0~10V、-10~10V	0~20mA 4~20mA	1~5V/0~10V/-10~+10V	0~20mA/4~20mA	
	外部输出容许负载电阻	2kΩ以上	350Ω以下	2kΩ以上	350Ω以下	
	外部输出阻抗	0.5Ω以下	—	0.5Ω以下	—	
	分辨率	6000分辨率		12,000(FS: 满刻度)		
	综合精度	25℃	±0.4%FS		±0.3%FS	
		0~55℃	±0.8%FS		±0.7%FS	
DA转换输入数据	二进制数据(16进制4位) -10~10V时: F448~0~0BB8满刻度 上述以外: 0000~1770满刻度		二进制数据(16进制4位) -10~+10V时: 满刻度E890~1770 Hex 上述以外: 满刻度0000~2EE0 Hex			
转换时间	CP1W-DA021: 2ms/点(4ms/全部点) CP1W-DA041: 2ms/点(8ms/全部点)		1ms/点(4ms/全部点)			
绝缘方式	模拟输入输出和内部回路之间: 光电耦合器绝缘(但, 模拟输入输出信号间为非绝缘)					
消耗电流	CP1W-DA021: DC5V 40mA以下/DC24V 95mA以下、 CP1W-DA041: DC5V 80mA以下/DC24V 124mA以下		DC5V 70mA以下/DC24V 160mA以下			

●模拟输入输出单元规格

项目	型号	CP1W-MAD42/CP1W-MAD44		CP1W-MAD11		
		电压输入输出	电流输入输出	电压输入输出	电流输入输出	
模拟输入部	模拟输入点数	4点(占有通道数4CH)		2点		
	输入信号范围	0 ~ 5V/1 ~ 5V/0 ~ 10V/ - 10 ~ + 10V	0 ~ 20 mA/4 ~ 20mA	0 ~ 5V、1 ~ 5V、0 ~ 10V、 - 10 ~ + 10V	0 ~ 20mA、4 ~ 20mA	
	最大额定输入	± 15V	± 30mA	± 15V	± 30mA	
	外部输入阻抗	1MΩ以上	约250Ω	1MΩ以上	250Ω	
	分辨率	12,000(FS: 满刻度)		1/6000(FS: 满刻度)		
	综合精度	25℃	± 0.2%FS	± 0.3%FS	± 0.3%FS	± 0.4%FS
		0~55℃	± 0.5%FS	± 0.7%FS	± 0.6%FS	± 0.8%FS
	A/D转换数据	二进制数据(16进制4位) - 10 ~ + 10V时: 满刻度E890 ~ 1770 Hex 上述以外: 满刻度0000 ~ 2EE0 Hex		二进制数据(16进制4位) - 10 ~ + 10V时: 满刻度F448 ~ 0BB8Hex 上述以外: 满刻度0000 ~ 1770Hex		
平均化处理	有		有(通过切换开关设定为各输入)			
断线检测功能	有					
模拟输出部	模拟输出点数	CP1W-MAD42: 2点(占有通道数2CH)、 CP1W-MAD44: 4点(占有通道数4CH)		1点(占有通道数1CH)		
	输出信号范围	1 ~ 5V/0 ~ 10V/- 10 ~ + 10V	0 ~ 20 mA/4 ~ 20mA	1 ~ 5V、0 ~ 10V、 - 10 ~ + 10V	0 ~ 20mA、4 ~ 20mA	
	外部输出容许负载电阻	2kΩ以上	350Ω以下	1kΩ以上	600Ω以下	
	外部输出阻抗	0.5Ω以下	—	0.5Ω以下	—	
	分辨率	12,000(FS: 满刻度)		1/6000(FS: 满刻度)		
	综合精度	25℃	± 0.3%FS	—	± 0.4%FS	—
		0~55℃	± 0.7%FS	—	± 0.8%FS	—
DA转换输入数据	二进制数据(16进制4位) - 10 ~ + 10V时: 满刻度E890 ~ 1770 Hex 上述以外: 满刻度0000 ~ 2EE0 Hex		二进制数据(16进制4位) - 10 ~ + 10V时: 满刻度F448 ~ 0BB8Hex 上述以外: 满刻度0000 ~ 1770Hex			
转换时间	CP1W-MAD42: 1ms/点(6ms/全部点)、 CP1W-MAD44: 1ms/点(8ms/全部点)		2ms/点(6ms/全部点)			
绝缘方式	模拟输入输出和内部回路之间: 光电耦合器绝缘(但, 模拟输入输出间为非绝缘)					
消耗电流	CP1W-MAD42: DC5V 120mA以下/DC24V 120mA以下、 CP1W-MAD44: DC5V 120mA以下/DC24V 170mA以下		DC5V 83mA以下/DC24V 110mA以下			

■温度传感器单元 CP1W-TS001/TS002/TS101/TS102


输入热电偶或测温电阻体, 将其测量温度转换成二进制数据(16进制4位)并存入输入区。

●温度模块规格

项目	型号	CP1W-TS001	CP1W-TS002	CP1W-TS101	CP1W-TS102
		热电偶		测温电阻体	
温度传感器		可切换K、J 但, 各输入端子通用		可切换Pt100、JPt100 但, 各输入端子通用	
输入点数		2点	4点	2点	4点
输入占有通道		2CH	4CH	2CH	4CH
指示精度		(指示值 ± 0.5%或 ± 2℃中的较大值) ± 1位以下(*)		(指示值 ± 0.5%或 ± 1℃中的较大值) ± 1位以下	
转换周期		250ms/2、4点			
温度转换数据		二进制数据(16进制4位)			
绝缘方式		各输入通道间: 光电耦合器绝缘			
消耗电流		DC5V 40mA以下 DC24V 59mA以下		DC5V 54mA以下 DC24V 73mA以下	

* K的 - 100℃以下: ± 4℃ ± 1位以下

通过旋转开关设定温度输入范围

设定	输入类别	CP1W-TS001/TS002		CP1W-TS101/TS102			
		范围(℃)	范围(°F)	输入类别	范围(℃)	范围(°F)	
	0	K	- 200 ~ 1300	- 300 ~ 2300	Pt100	- 200.0 ~ 650.0	- 300.0 ~ 1200.0
	1		0.0 ~ 500.0	0.0 ~ 900.0		JPt100	- 200.0 ~ 650.0
	2	J	- 100 ~ 850	- 100 ~ 1500	—	不可设定	
	3		0.0 ~ 400.0	0.0 ~ 750.0			
	4 ~ F	—	不可设定		—		

● 温度传感器单元规格

型号		CP1W-TS003
输入类别		热电偶输入或模拟输入
输入点数		热电偶输入4点、模拟输入2点 模拟输入2点与热电偶输入兼用。热电偶输入与模拟输入可以合计使用4点。 (输入占有通道数4CH)
综合精度(25℃)	热电偶输入	(指示值 ± 0.5%或 ± 2℃中的较大值) ± 1位以下*1
	模拟电压输入	± 0.5%FS
	模拟电流输入	± 0.6%FS
综合精度(0 ~ 55℃)	热电偶输入	(指示值 ± 1%或 ± 4℃中的较大值) ± 1位以下*2
	模拟电压输入	± 1.0%FS
	模拟电流输入	± 1.2%FS
输入范围	热电偶输入	K: - 200.0 ~ +1300.0℃ / - 300.0 ~ +2300.0°F J: - 100.0 ~ +850.0℃ / - 100.0 ~ +1500.0°F
	模拟电压输入	0 ~ 10V/1 ~ 5V
	模拟电流输入	4 ~ 20mA
分辨率、温度单位	热电偶输入	0.1℃或0.1°F
	模拟输入	1/12,000(FS: 满刻度)
最大额定输入 (模拟输入)	模拟电压输入	± 15V
	模拟电流输入	± 30 mA
外部输入阻抗 (模拟输入)	模拟电压输入	1MΩ以上
	模拟电流输入	约250Ω
断线检测功能		有
平均化处理		无
转换时间		250ms/4点
转换数据		二进制数据(16进制4位)
绝缘方式		各输入通道间: 光电耦合器绝缘
消耗电流		DC 5V 70mA以下/DC 24V 30mA以下

*1. K的 - 100℃以下: ± 4℃ ± 1位以下。

*2. K的 - 100℃以下: ± 10℃ ± 1位以下。

切换开关的设定

通过切换开关设定输入种类、输入范围和温度单位。

注: 请根据连接的温度传感器种类设定温度输入范围。如温度范围和传感器不符, 则不能转换为正常温度数据。

开关		设定内容	
	SW1	热电偶输入种类	ON: J OFF: K
	SW2	温度单位	ON: °F OFF: °C
	SW3	未使用	
	SW4	输入种类(输入2)	ON: 模拟输入 OFF: 热电偶输入
	SW5	输入种类(输入3)	ON: 模拟输入 OFF: 热电偶输入
	SW6	模拟输入范围	ON: 1 ~ 5V/4 ~ 20mA OFF: 0 ~ 10V

热电偶输入		
输入类别	范围(°C)	范围(°F)
K	- 200.0 ~ +1300.0	- 300.0 ~ +2300.0
J	- 100.0 ~ +850.0	- 100.0 ~ +1500.0

●温度传感器单元规格

型号		CP1W-TS004
输入类别	热电偶输入	
输入点数	12点(输入占有通道数2CH、输出占有通道数1CH)	
综合精度	25℃	(指示值 ± 0.5%或 ± 2℃中的较大值) ± 1位以下*1
	0 ~ 55℃	(指示值 ± 1%或 ± 4℃中的较大值) ± 1位以下*2
输入范围	K: - 200.0 ~ +1300.0℃ / - 300.0 ~ +2300.0°F J: - 100.0 ~ +850.0℃ / - 100.0 ~ +1500.0°F	
分辨率	0.1℃或0.1°F	
断线检测功能	有	
转换时间	500ms/12点	
转换数据	二进制数据(16进制4位)	
绝缘方式	各输入通道间: 光电耦合器绝缘	
消耗电流	DC 5V 80mA以下/DC 24V 50mA以下	

*1. K的 - 100℃以下: ± 4℃ ± 1位以下。
*2. K的 - 100℃以下: ± 10℃ ± 1位以下。

切换开关的设定

通过切换开关设定输入种类和温度单位。

注: 请根据连接的温度传感器种类设定温度输入范围。如温度范围和传感器不符, 则不能转换为正常温度数据。

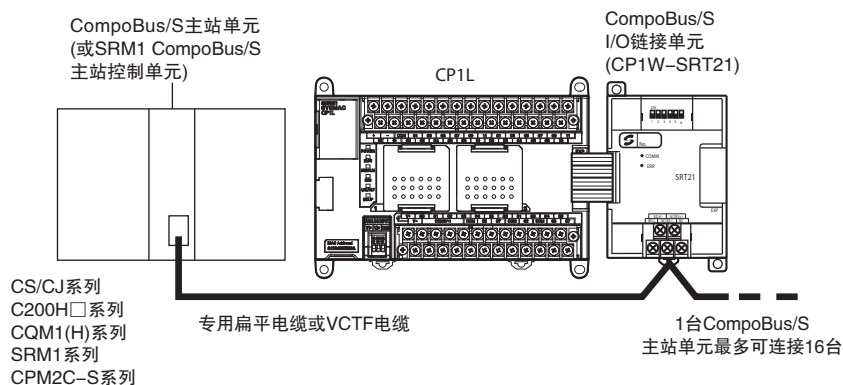
开关		设定内容		
	SW1	输入类别	ON	J
			OFF	K
	SW2	温度单位	ON	°F
			OFF	°C

热电偶输入		
输入类别	范围(°C)	范围(°F)
K	- 200.0 ~ +1300.0	- 300.0 ~ +2300.0
J	- 100.0 ~ +850.0	- 100.0 ~ +1500.0

■CompoBus/S I/O链接单元 CP1W-SRT21

作为CompoBus/S主站单元(或SRM1 CompoBus/S主站控制单元)的从站发挥功能。

此时, 与主站单元之间实施输入8点及输出8点的I/O链接。



●规格

项目	型号	CP1W-SRT21
主站/从站		CompoBus/S从站
与主站的输入输出点数		输入8点、输出8点
I/O内存占有CH数		输入1CH、输出1CH (同其他扩展单元的分配)
节点地址设定		通过切换开关设定 (在CPU单元电源接通前设定)

输入输出继电器和I/O分配

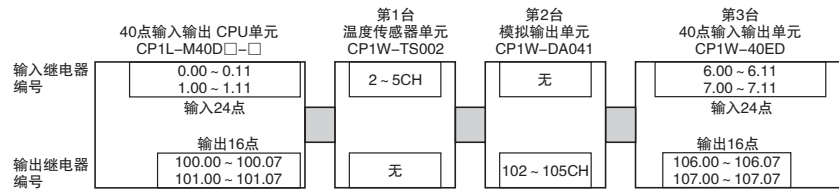
CP1L中，CPU单元分别占有1CH或2CH的输入继电器及输出继电器的开始通道(0CH/100CH)。

连接于I/O内存和分配CPU单元的扩展I/O单元或扩展单元，输入/输出继电器以通道为单位、按照连接顺序分配。

CPU单元	占有CH	
	输入继电器	输出继电器
CP1L CPU单元 10点/14点/20点输入输出	0CH	100CH
CP1L CPU单元 30点/40点输入输出	0CH、1CH	100CH、101CH
CP1L CPU单元 60点输入输出	0CH、1CH、2CH	100CH、101CH、102CH

●连接扩展单元时的输入输出继电器分配示例

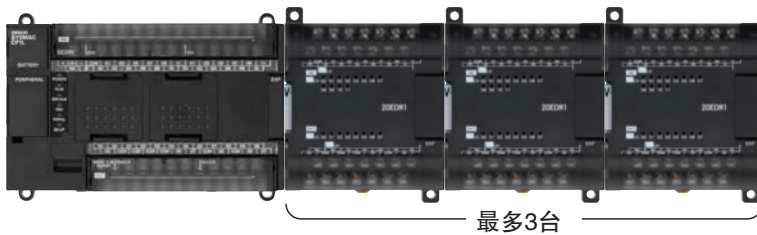
40点输入输出CPU单元 + 温度传感器单元 + 模拟输出单元 + 40点输入输出单元



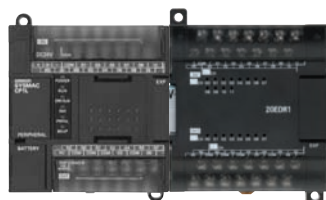
扩展单元最多连接台数

■CP1W扩展单元最多连接台数

●CP1L(EM型、M型) CPU单元



●CP1L(EL型、L型 20点/14点) CPU单元



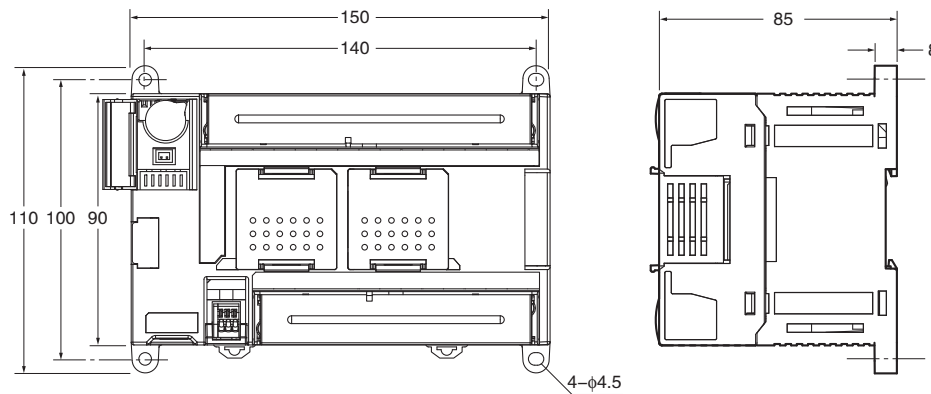
最多1台 注. CP1L-L10点型不可使用扩展单元。

外形尺寸

CAD数据 带标志的产品备有二维CAD图纸、三维CAD模型的数据。
CAD数据可以从www.fa.omron.co.jp下载。

(单位：mm)

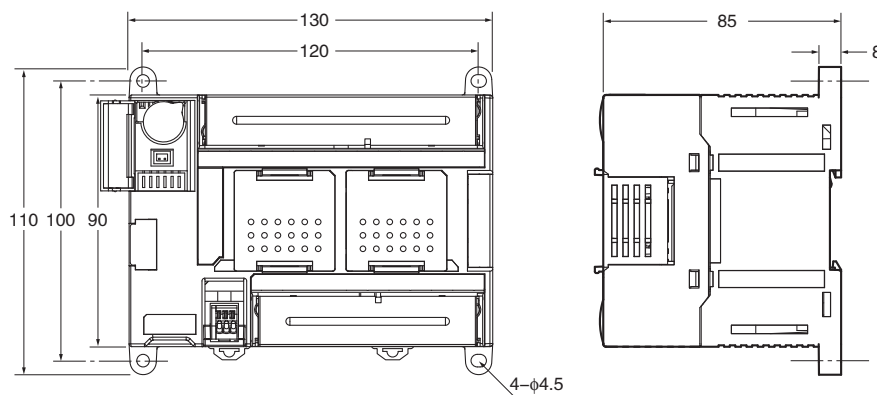
■CPU单元
CP1L-EM40点型



CAD数据

重量
675g以下

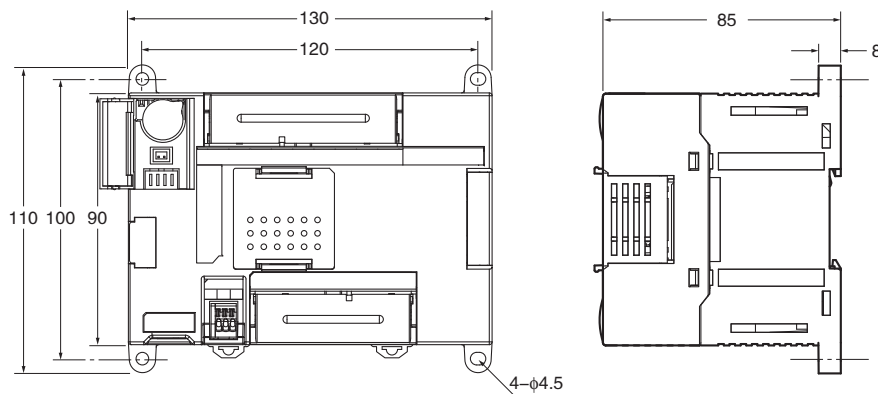
CP1L-EM30点型



CAD数据

重量
610g以下

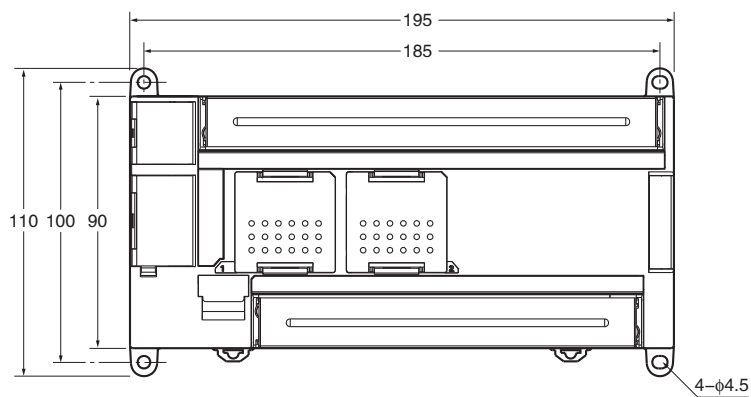
CP1L-EL20点型



CAD数据

重量
610g以下

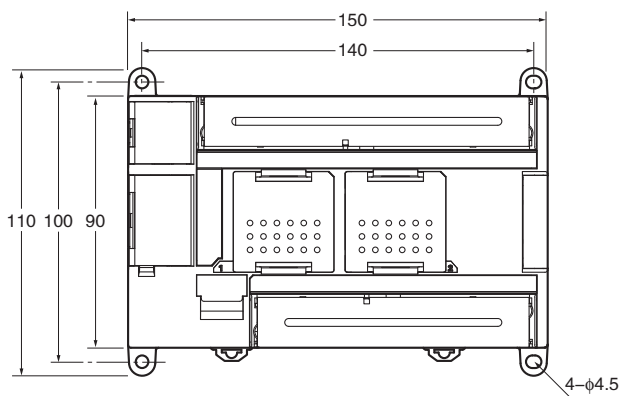
CP1L-M60点型



CAD数据

重量
820g以下

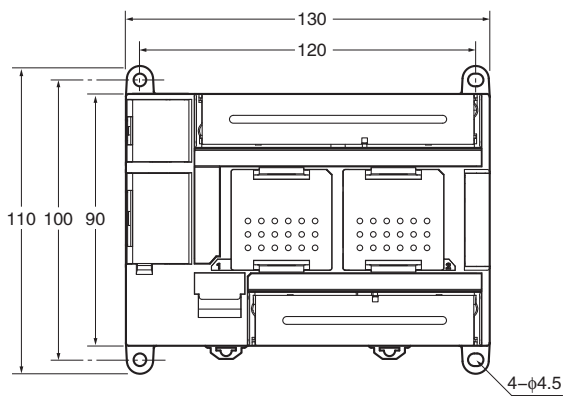
CP1L-M40点型



CAD数据

重量
675g以下

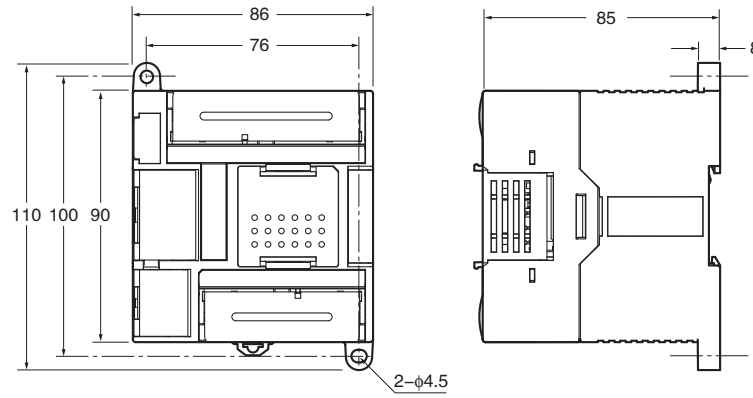
CP1L-M30点型



CAD数据

重量
610g以下

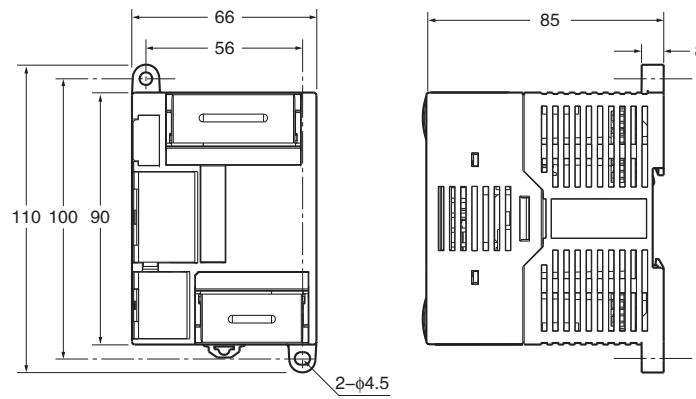
CP1L-L14/20点型



CAD数据

重量
380g以下

CP1L-L10点型



CAD数据

重量
300g以下

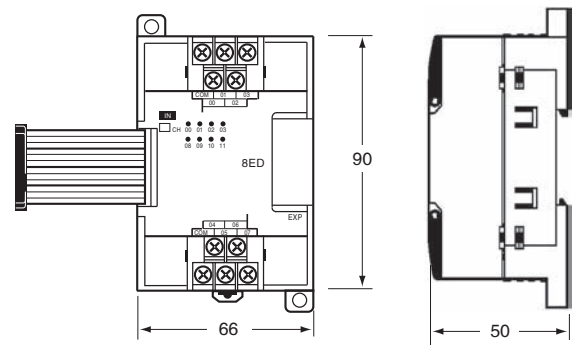
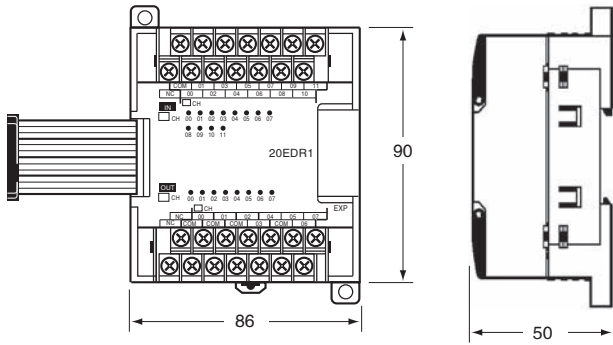
■ 扩展(I/O)单元

CP1W-20ED□、CP1W-16E□□、
CP1W-AD04□、CP1W-DA021/04□、
CP1W-MAD□□、CP1W-TS□□1/□□2/□□3

CAD数据

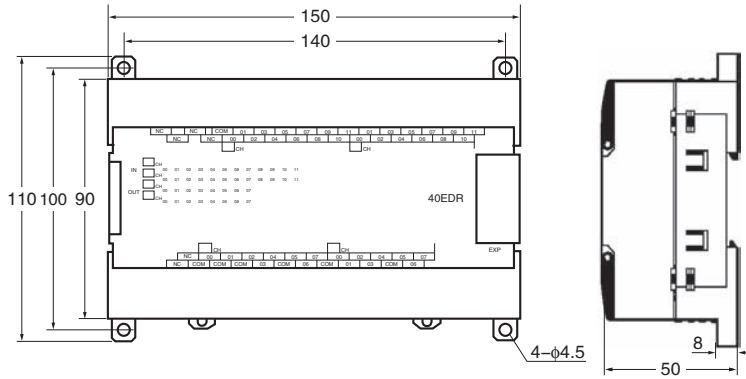
CP1W-8E□□
CP1W-SRT21

CAD数据



CP1W-40ED□
CP1W-32E□□
CP1W-TS004

CAD数据



单元名称	型号	重量
扩展I/O单元	CP1W-40EDR	380g
	CP1W-40EDT/-40EDT1	320g
	CP1W-32ER	465g
	CP1W-32ET/-32ET1	325g
	CP1W-20EDR1/-20EDT/-20EDT1	300g
	CP1W-16ER	280g
	CP1W-16ET/-16ET1	225g
	CP1W-8ED	200g
模拟单元	CP1W-8ER/-8ET/-8ET1	250g
	CP1W-AD041/-DA041/-DA021	200g
	CP1W-AD042/-DA042	250g
	CP1W-MAD11	150g
温度传感器单元	CP1W-MAD44/-MAD42	250g
	CP1W-TS001/-TS002/ -TS101/-TS102	250g
	CP1W-TS003	240g
CompoBus/S I/O链接单元	CP1W-TS004	570g
	CP1W-SRT21	200g

相关手册

Man.No.	型号	手册名称	用途	内容
SBCA-406	CP1L-EL20D□-□ CP1L-EM30D□-□ CP1L-EM40D□-□	CP系列 CP1L-EL/EM CPU单元 用户手册	了解CP系列概要/设计/安装/保养等基本规格时	关于CP系列的PLC本体，对以下内容进行说明。 <ul style="list-style-type: none"> · 了解概要/特长 · 设计系统结构 · 安装/接线 · 了解I/O内存分配 · 了解故障时的处理方法
SBCA-345	CP1L-L10D□-□ CP1L-L14D□-□ CP1L-L20D□-□ CP1L-M30D□-□ CP1L-M40D□-□ CP1L-M60D□-□	CP系列 CP1L CPU单元 用户手册		
SBCA-341	CP1H-X40D□-□ CP1H-XA40D□-□ CP1H-Y20DT-D CP1L-L10D□-□ CP1L-L14D□-□ CP1L-L20D□-□ CP1L-M30D□-□ CP1L-M40D□-□ CP1L-M60D□-□	CP系列 CP1H/CP1L CPU单元 编程手册	了解CP系列的编程时	关于CP系列的PLC本体，对以下内容进行说明。 <ul style="list-style-type: none"> · 编程 · 了解任务功能 · 了解各指令语详情。
SBCA-344	CP1L-L10D□-□ CP1L-L14D□-□ CP1L-L20D□-□ CP1L-M30D□-□ CP1L-M40D□-□ CP1L-M60D□-□	CP1L 引进篇	了解CP1L的基本使用方法时	关于CP系列的PLC本体，对以下内容进行说明。 <ul style="list-style-type: none"> · 了解概要/特长 · 设计系统结构 · 安装/接线 · 编程 · 在线调整/调试
SBCA-304	CS1G/H-CPU□□H CS1G/H-CPU□□-V1 CS1D-CPU□□H CS1D-CPU□□S CS1W-SCU□□-V1 CS1W-SCB□□-V1 CJ1G/H-CPU□□H CJ1G-CPU□□P CJ1M-CPU□□ CJ1G-CPU□□ CJ1W-SCU□□-V1	CS/CJ/CP/NSJ系列 通信指令基准 手册	了解至CS/CJ/CP系列CPU单元、NSJ系列的通信指令详情时	对1)C模式指令和 2)FINS指令的详情进行说明。 了解至CPU单元的通信指令(C模式指令或FINS指令)的详情时请参照。 注. 本手册上记载的通信指令，是至CPU单元的通信指令。其通信路径任意(可以经由CPU单元的串行通信端口、串行通信板/单元的通信端口、通信单元等)。

购买时的注意事项

承蒙对欧姆龙株式会社(以下简称“本公司”)产品的一贯厚爱和支持,藉此机会再次深表谢意。
在购买“本公司产品”之际,如果没有其他特别约定,无论客户从哪个经销商购买,都将适用本注意事项中记载的条件。
请在充分了解这些注意事项基础上订购。

1. 定义

本注意事项中的术语定义如下。

- (1) “本公司产品”: “本公司”的FA系统机器、通用控制器、传感器、电子/结构部件。
- (2) “产品目录等”: 与“本公司产品”有关的欧姆龙综合产品目录、FA系统设备综合产品目录、安全组件综合产品目录、电子/机构部件综合产品目录以及其他产品目录、规格书、使用说明书、操作指南等,包括以电子数据方式提供的资料。
- (3) “使用条件等”: 在“产品目录等”资料中记载的“本公司产品”的使用条件、额定值、性能、动作环境、操作使用方法、使用时的注意事项、禁止事项以及其他事项。
- (4) “客户用途”: 是指“本公司产品”的客户使用本产品的方法,包括将“本公司产品”组装或运用到客户生产的部件、电子电路板、机器、设备或系统等产品中。
- (5) “适用性等”: 在“客户用途”中“本公司产品”的(a)适用性、(b)动作、(c)不侵害第三方知识产权、(d)法规法令的遵守以及(e)满足各种规格标准。

2. 关于记载事项的注意事项

对“产品目录等”中的记载内容,请理解如下要点。

- (1) 额定值及性能值是在单项试验中分别在各种条件下获得的值,并非保证在各额定值及性能值的综合条件下获得的值。
- (2) 所提供的参考数据仅作为参考,并非保证可在该范围内一直正常动作。
- (3) 应用示例仅作参考,“本公司”就“适用性等”不做保证。
- (4) 如果因改进或本公司原因等,本公司可能会停止“本公司产品”的生产或变更“本公司产品”的规格。

3. 使用时的注意事项

选用及使用本公司产品时请理解如下要点。

- (1) 除了额定值、性能指标外,使用时还必须遵守“使用条件等”。
- (2) 客户必须自己负责确认“适用性等”,然后判断是否选用“本公司产品”。“本公司”对“适用性等”不做任何保证。
- (3) 对于“本公司产品”在客户的整个系统中的设计用途,必须由客户自己负责对是否已进行了适当配电、安装等进行事先确认。
- (4) 使用“本公司产品”时,客户必须采取如下措施:(i)相对额定值及性能指标,必须在留有余量的前提下使用“本公司产品”,并采用冗余设计等安全设计(ii)所采用的安全设计必须确保即使“本公司产品”发生故障时也可将“客户用途”中的危险降到最小程度、(iii)构建随时提示使用者危险的完整安全体系、(iv)针对“本公司产品”及“客户用途”定期实施各项维护保养。
- (5) “本公司产品”是作为用于一般工业产品的通用产品而设计生产的。因此,不是为如下用途而设计生产的。如果客户将“本公司产品”用于这些用途,“本公司”关于“本公司产品”不做任何保证。
 - (a) 必须具备很高安全性的用途(例:核能控制设备、燃烧设备、航空/宇宙设备、铁路设备、升降设备、娱乐设备、医疗设备、安全装置、其他可能危及生命及人身安全的用途)
 - (b) 必须具备很高可靠性的用途(例:燃气、自来水、电力等供应系统、24小时连续运行系统、结算系统、以及其他处理权利、财产的用途等)
 - (c) 具有苛刻条件或严酷环境的用途(例:安装在室外的设备、会受到化学污染的设备、会受到电磁波影响的设备、会受到振动或冲击的设备等)
 - (d) “产品目录等”资料中未记载的条件或环境下的用途
- (6) 除了不适用于上述3.(5)(a)至(d)中记载的用途外,“本产品目录等资料中记载的产品”也不适用于汽车(含二轮车,以下同)。请勿配置到汽车上使用。关于汽车配置用产品,请咨询本公司销售人员。

4. 保修条件

“本公司产品”的保修条件如下。

- (1) 保修期限 自购买起1年。(但是,“产品目录等”资料中有明确说明时除外。)
- (2) 保修内容 对于发生故障的“本公司产品”,由“本公司”判断实施其中任一种保修方式。
 - (a) 在本公司的维修保养服务点对发生故障的“本公司产品”进行免费修理(但是对于电子、结构部件不提供修理服务。)
 - (b) 对发生故障的“本公司产品”免费提供同等数量的替代品
- (3) 非保修对象 当故障原因为如下任何一种情况时,不提供保修。
 - (a) 将“本公司产品”用于原本设计用途以外的用途
 - (b) 超过“使用条件等”范围的使用
 - (c) 违反本注意事项“3.使用时的注意事项”的使用
 - (d) 因非“本公司”进行的改装、修理导致故障时
 - (e) 因非“本公司”出品的软件导致故障时
 - (f) 按照从“本公司”出货时的科学、技术水平无法预见的原因
 - (g) 上述以外,“本公司”或“本公司产品”以外的原因(包括天灾等不可抗力)

5. 责任限度

本注意事项中记载的保修是关于“本公司产品”的全部保证。对于产生的与“本公司产品”有关的损害,“本公司”及“本公司产品”的经销商不负任何责任。
本书的信息已仔细核对并认为是准确的,但是对于文字,印刷和核对错误或疏忽不承担任何责任。

6. 出口管理

将“本公司产品”或技术资料出口或向国外提供时,遵守中国及有关各国关于安全保障进出口管理方面的法律、法规的同时,理解防止扩散大规模杀伤性武器和防止过度储备常规武器之宗旨的基础上,为不被用于上述用途而请恰当地管理。若客户涉嫌违反上述法律、法规或将“本公司产品”用于上述用途时,有可能无法提供“本公司产品”或技术资料。

欧姆龙自动化(中国)有限公司

欧姆龙自动化(中国)有限公司北京分公司

欧姆龙自动化(中国)有限公司天津分公司

欧姆龙自动化(中国)有限公司广州分公司



欢迎关注
欧姆龙自动化微信

技术咨询

网 址: <http://www.fa.omron.com.cn>
400咨询热线: 400-820-4535

上海总公司 021-50372222
南京事务所 025-83240556
徐州事务所 0516-83736516
武汉事务所 027-82282145
苏州事务所 0512-68669277
昆山事务所 0512-50110866
杭州事务所 0571-87652855
宁波事务所 0574-27888220
温州事务所 0577-88919195
合肥事务所 0551-63639629
长沙事务所 0731-84585551
无锡事务所 0510-85169303
张家港事务所 0512-56313157
南昌事务所 0791-86304711
郑州事务所 0371-65585192
北京分公司 010-57395399
唐山事务所 0315-6328518
石家庄事务所 0311-86918122
济南事务所 0531-82929795
青岛事务所 0532-66775819
烟台事务所 0535-6865018

太原事务所 0351-5229870
天津分公司 022-83191580
沈阳事务所 024-22815131
西安事务所 029-88851505
银川联络处 0951-5670076
成都事务所 028-86765345
绵阳联络处 0816-2687423
自贡联络处 0813-8255616
重庆事务所 023-68796406
大连事务所 0411-39948181
哈尔滨事务所 0451-53009917
昆明事务所 0871-63527224
兰州事务所 0931-8720101
长春事务所 0431-81928301
乌鲁木齐事务所 0991-5198587
贵阳事务所 0851-4812320
广州分公司 020-87557798
深圳事务所 0755-26948238
厦门事务所 0592-2686709
东莞事务所 0769-22423200
佛山事务所 0757-83305268

中山事务所 0760-88224545
福州事务所 0591-88088551
南宁事务所 0771-5531371

汕头事务所 0754-88706001
香港事务所 00852-23753827

特约店

注:规格如有变更,恕不另行通知。请以最新产品说明书为准。