

CP系列 CP1H CPU单元

CP1H-X□□D□-□/CP1H-Y□□D□-□  
CP1H-XA□□D□-□

## 配备4轴脉冲输入输出，高性能可编程控制器

- 可实现4轴脉冲输出的“CP1H-X型”
- 可实现1MHz脉冲输入输出的“CP1H-Y型”
- 配备4轴脉冲输出和模拟输入输出的“CP1H-XA型”



## 特长

- 脉冲输出功能 标配4轴，高精度定位控制威力尽显
- 高速计数器功能 标配相位差4轴，一台即可轻松实现多轴控制
- 中断输入功能 最多内置8点，凭借指令的高速处理，有助于整个装置的高速化
- 串行通信功能 可根据选项板任意选择2个端口、RS-232C、RS-485
- Ethernet通信功能(利用选项板实现)通过Ethernet与上位计算机进行通信
- 内置4点输入、2点输出的模拟输入输出功能(仅限CP1H-XA型)
- 标配USB外设端口
- 也可利用结构化文本(ST)语言简单运行运算功能
- 可使用CP1W系列、CJ系列的单元，扩展性超群
- 可利用LCD显示设定功能轻松维护和调试(利用选项板实现)

## 型号构成

■型号基准(并非该型号基准的所有规格均可制作。)

CP1H-    D  -  

①      ②      ③      ④

编号	项目	符号	规格
①	类型	X	基本型
		XA	带内置模拟输入输出端子台型
		Y	带脉冲输入输出专用端子型
②	内置通用输入输出点数	40	40点
		20	20点
③	输出类别	R	继电器输出
		T	晶体管输出(漏型)
		T1	晶体管输出(源型)
④	电源种类	A	AC电源
		D	DC电源

## 种类

### ●关于海外规格

- 符号含义如下。U: UL; U1: UL(Class I Div 2 危险场所认证获得产品)、C: CSA、UC: cULus、UC1: cULus(Class I Div 2 危险场所认证获得产品)、CU: cUL、N: NK、L: 劳埃德、CE: EU指令、KC: 韩国电波法登录。
- 使用条件请向本公司咨询。



### ■CPU单元

产品名称	规格					型号	海外规格
	CPU类型	电源	输出形式	输入	输出		
 CP1H-X型 内存容量: 20K步 高速计数器: 100kHz 4轴 脉冲输出: 100kHz 4轴 (仅限晶体管型)	AC电源	DC电源	继电器	24点	16点	CP1H-X40DR-A	UC1、N、L、CE、KC
			晶体管(漏型)			CP1H-X40DT-D	
			晶体管(源型)			CP1H-X40DT1-D	
 CP1H-XA型 内存容量: 20K步 高速计数器: 100kHz 4轴 脉冲输出: 100kHz 4轴 (仅限晶体管型) 模拟输入: 4点 模拟输出: 2点	AC电源	DC电源	继电器	24点	16点	CP1H-XA40DR-A	
			晶体管(漏型)			CP1H-XA40DT-D	
			晶体管(源型)			CP1H-XA40DT1-D	
 CP1H-Y型 内存容量: 20K步 高速计数器: 1MHz 2轴 100kHz 2轴 脉冲输出: 1MHz 2轴 100kHz 2轴	DC电源		晶体管(漏型)	12点 + 线驱动 输入2轴	8点 + 线驱动 输出2轴	CP1H-Y20DT-D	

注1. 需要CX-Programmer Ver.6.1以上版本。

注2. 使用RS-232C、RS-422A/485、Ethernet、LCD时, 请购买另售的选装单元。

### ■选装单元(CPU单元用)

产品名称	规格	型号	海外规格
RS-232C 选项板 	选项板插槽1、2两者都可以安装	CP1W-CIF01	UC1、N、L、CE、KC
RS-422A/485 选项板 		CP1W-CIF11	
RS-422A/485(绝缘型) 选项板 		CP1W-CIF12	
Ethernet 选项板 	选项板插槽1、2两者都可以安装*	CP1W-CIF41	UC1、N、L、CE、KC
LCD选项板 	仅选项板插槽1可以安装 4行×12字符 LCD显示	CP1W-DAM01	UC1、N、L、CE、KC
存储盒 	可进行程序的备份、自启动	CP1W-ME05M	UC1、N、L、CE

\* 使用Ver.1.0时, 仅可安装1台。

Windows 是美国 Microsoft Corporation 在美国、日本以及其他国家的注册商标或商标。  
所引用的其他公司名称和名称均为各公司的注册商标或商标。

■ 外围工具

产品名称	规格	规格		型号	海外规格
		许可版本	介质		
FA整合工具包 CX-One Lite Ver.4.□	CX-One Lite是从CX-One的全部工具中选取了仅在应用小型PLC时所需工具的工具包。其运行环境如下所示。 操作系统: Windows XP (Service Pack 3或更高版本, 32位版本) / Windows Vista (32位/64位版本) / Windows 7 (32位/64位版本) / Windows 8 (32位/64位版本) / Windows 8.1 (32位/64位版本) / Windows 10 (32位/64位版本) CX-One Lite Ver.4.□包括MICRO PLC限定版CX-Programmer Ver.9.□。	1个许可版本	DVD	CXONE-LT01D-V4	—
FA整合工具包 CX-One Ver.4.□	CX-One是针对欧姆龙生产的PLC、元器件提供的整合工具包。其运行环境如下所示。 操作系统: Windows XP (Service Pack 3或更高版本, 32位版本) / Windows Vista (32位/64位版本) / Windows 7 (32位/64位版本) / Windows 8 (32位/64位版本) / Windows 8.1 (32位/64位版本) / Windows 10 (32位/64位版本) CX-One Ver.4.□包括CX-Programmer Ver.9.□。	1个许可版本 *1	DVD	CXONE-AL01D-V4	—
RS-232C选项板 (CP1W-CIF01)用 外围工具 (计算机)连接电缆 *2	DOS/V计算机用 D-sub9针 电缆长度: 2m	使用ESD防静电连接器		XW2Z-200S-CV	—
	DOS/V计算机用 D-sub9针 电缆长度: 5m			XW2Z-500S-CV	
	DOS/V计算机用 D-sub9针 电缆长度: 2m			XW2Z-200S-V	
	DOS/V计算机用 D-sub9针 电缆长度: 5m			XW2Z-500S-V	

- 注1. 需要CX-Programmer Ver.6.1以上版本。  
请利用CX-Programmer Ver.7.0(随附于CX-One Ver.2.0中)从Web网站执行自动升级。
- 注2. CX-One和CX-One Lite不能安装在同一台电脑上。
- \*1. CX-One备有多许可产品(3、10、30、50许可)。
- \*2. 外设USB端口不能使用。  
通过外设USB端口与计算机相连接时, 请使用市售的USB电缆(A型公-B型公)。

CX-One所安装的外围工具(CX-One构成外围工具)如下所示。

外围工具	CX-One Lite Ver.4.□	CX-One Ver.4.□	外围工具	CX-One Lite Ver.4.□	CX-One Ver.4.□
小型PLC限定版CX-Programmer Ver.9.□	○	-	CX-Drive Ver.2.□	○	○
CX-Programmer Ver.9.□	-	○	CX-Process Tool Ver.5.□	-	○
CX-Integrator Ver.2.□	○	○	NS画面自动生成工具 Ver.3.□	-	○
Switch Box Utility Ver.1.□	○	○	CX-Designer Ver.3.□	○	○
CX-Protocol Ver.1.□	-	○	NV-Designer Ver.1.□	○	○
CX-Simulator Ver.1.□	○	○	CX-Thermo Ver.4.□	○	○
CX-Position Ver.2.□	-	○	CX-FLnet Ver.1.□	-	○
CX-Motion-NCF Ver.1.□	-	○	Network Configurator Ver.3.□	○	○
CX-Motion-MCH Ver.2.□	-	○	CX-Server Ver.4.□	○	○
CX-Motion Ver.2.□	-	○			

注. CX-One详情请参阅产品样本(Cat.No: SBCZ-006)。

■扩展单元

产品名称	输入	输出	输入输出规格		型号	海外规格
输入单元	8点	—	DC24V输入		CP1W-8ED	U、C、N、L、CE、KC
输出单元	—	8点	继电器		CP1W-8ER	
			晶体管(漏型)		CP1W-8ET	
			晶体管(源型)		CP1W-8ET1	
	—	16点	继电器		CP1W-16ER	
			晶体管(漏型)		CP1W-16ET	
			晶体管(源型)		CP1W-16ET1	
—	32点	继电器		CP1W-32ER		
		晶体管(漏型)		CP1W-32ET		
		晶体管(源型)		CP1W-32ET1		
输入输出单元	12点	8点	继电器		CP1W-20EDR1	U、C、N、L、CE、KC
			晶体管(漏型)		CP1W-20EDT	
			晶体管(源型)		CP1W-20EDT1	
	24点	16点	继电器		CP1W-40EDR	N、L、CE、KC
			晶体管(漏型)		CP1W-40EDT	
			晶体管(源型)		CP1W-40EDT1	
模拟输入单元	4CH	—	输入范围: 0 ~ 5V/I ~ 5V/0 ~ 10V/ ± 10V/0 ~ 20mA/4 ~ 20mA	分辨率: 6,000	CP1W-AD041	UC1、N、L、CE、KC
				分辨率: 12,000	CP1W-AD042	UC1、N、CE、KC
模拟输出单元	—	2CH	输出范围: 1 ~ 5V/0 ~ 10V/ ± 10V/ 0 ~ 20mA/4 ~ 20mA	分辨率: 6,000	CP1W-DA021	UC1、N、L、CE、KC
		4CH		分辨率: 6,000	CP1W-DA041	
				分辨率: 12,000	CP1W-DA042	
模拟输入输出单元	4CH	4CH	输入范围: 0 ~ 5V/I ~ 5V/0 ~ 10V/ ± 10V/0 ~ 20mA/4 ~ 20mA	分辨率: 12,000	CP1W-MAD44	UC1、N、CE、KC
	4CH	2CH		分辨率: 12,000	CP1W-MAD42	
	2CH	1CH	输出范围: 1 ~ 5V/0 ~ 10V/ ± 10V/ 0 ~ 20mA/4 ~ 20mA	分辨率: 6,000	CP1W-MAD11	UC1、N、L、CE、KC
			—	—	—	—
温度传感器单元	2CH	—	传感器种类: 热电偶(J、K)		CP1W-TS001	UC1、N、L、CE、KC
	4CH	—	传感器种类: 热电偶(J、K)		CP1W-TS002	
	2CH	—	传感器种类: 测温电阻(Pt100、JPt100)		CP1W-TS101	
	4CH	—	传感器种类: 测温电阻体(Pt100、JPt100)		CP1W-TS102	
	4CH	—	传感器种类: 热电偶(J、K) 模拟输入 2CH(与温度传感器输入 中的 2 点兼用) 输入范围: 1~5V/0~10V/4~20mA	模拟输入 分辨率: 1,200	CP1W-TS003	UC1、N、CE、KC
				—	—	
CompoBus/S I/O链接单元	8点	8点	CompoBus/S从站		CP1W-SRT21	UC1、N、L、CE、KC

■I/O连接电缆

产品名称	规格	型号	海外规格
I/O连接电缆	80cm(CP1W/CPM1A扩展单元用)	CP1W-CN811	UC1、N、L、CE

注: CP1W/CPM1A扩展单元附带横向并排连接用I/O连接电缆(约6cm)。

■选装件、维护部件、DIN轨道安装用配件

产品名称	规格	型号	海外规格
电池组	CP1H-CPU单元用维护用电池 (请使用制造后2年以内的电池进行更换)	CJ1W-BAT01	—
DIN轨道	导轨长0.5m、高7.3mm	PFP-50N	
	导轨长1m、高7.3mm	PFP-100N	
	导轨长1m、高16mm	PFP-100N2	
端板	CJ单元适配器标配2个挡块, 以将单元固定在DIN导轨上。	PFP-M	

■CJ系列高性能I/O单元/CPU高性能单元

单元种类	产品名称	规格	型号	海外规格
CP1H CPU 单元选装件	CJ单元适配器	CJ系列高性能I/O、CPU高性能单元连接用适配器 (包括CJ系列端盖和两块终端板)	CP1W-EXT01	UC1、N、L、CE、KC
CJ1 高性能 I/O单元	模拟输入单元	输入4点 1~5V(分辨率1/10,000)、0~10V、-5~+5V(分辨率1/20,000)、-10~+10V(分辨率1/40,000)、4~20mA(分辨率1/10,000)、转换周期20μs/1点、25μs/2点、30μs/3点、35μs/4点	CJ1W-AD042	UC1、CE、KC
		输入8点 1~5V、0~5V、0~10V、-10~+10V、4~20mA 分辨率1/8000、转换速度250μs/点 (也可设定为分辨率1/4000、转换速度1ms/点)	CJ1W-AD081-V1	UC1、N、L、CE、KC
		输入4点 1~5V、0~5V、0~10V、-10~+10V、4~20mA 分辨率1/8000、转换速度250μs/点 (也可设定为分辨率1/4000、转换速度1ms/点)	CJ1W-AD041-V1	
	模拟输出单元	输出4点 1~5V(分辨率1/10,000)、0~10V(分辨率1/20,000)、-10~+10V(分辨率1/40,000)、转换周期20μs/1点、25μs/2点、30μs/3点、35μs/4点	CJ1W-DA042V	UC1、CE、KC
		输出8点 1~5V、0~5V、0~10V、-10~+10V 分辨率1/4000、转换速度1ms/点 (也可设定为分辨率1/8000、转换速度250μs/点)	CJ1W-DA08V	UC1、N、L、CE、KC
		输出8点 4~20mA 分辨率1/4000、转换速度1ms/点 (也可设定为分辨率1/8000、转换速度250μs/点)	CJ1W-DA08C	UC1、N、CE、KC
		输出4点 1~5V、0~5V、0~10V、-10~+10V、4~20mA 分辨率1/4000、转换速度1ms/点	CJ1W-DA041	UC1、N、L、CE、KC
		输出2点 1~5V、0~5V、0~10V、-10~+10V、4~20mA 分辨率1/4000、转换速度1ms/点	CJ1W-DA021	
	模拟输入输出单元	输入4点、输出2点 1~5V、0~5V、0~10V、-10~+10V、4~20mA 分辨率1/4000、转换速度1ms/点 (也可设定为分辨率1/8000、转换速度500μs/点)	CJ1W-MAD42	
	过程输入单元	输入4点 全量程多输入: Pt100(3线式)、JPt100(3线式)、Pt1000(3线式)、Pt100(4线式)、K、J、T、E、L、U、N、R、S、B、WRe5-26、PL II、4~20mA、0~20mA、1~5V、0~1.25V、0~5V、0~10V、±100mV 任意范围、-1.25~+1.25V、-5~+5V、-10~+10V、±10V 任意范围 电位计 分辨率/转换速度: 1/256000(转换周期60ms/4点)、1/64000(转换周期10ms/4点)、1/16000(转换周期5ms/4点)	CJ1W-PH41U *	UC1、CE、KC
		输入4点 全量程多输入: Pt100、JPt100、Pt1000、K、J、T、L、R、S、B、4~20mA、0~20mA、1~5V、0~5V、0~10V 转换速度250ms/4点	CJ1W-AD04U	UC1、L、CE、KC
		输入4点 R、S、K、J、T、L、B 转换速度250ms/4点	CJ1W-PTS51	UC1、CE、KC
		输入4点 Pt100Ω(JIS、IEC)、JPt100Ω 转换速度250ms/4点	CJ1W-PTS52	
		点数2点 B、E、J、K、L、N、R、S、T、U、WRe5-26、PL ±100mV、分辨率1/64000、转换速度10ms/2点	CJ1W-PTS15	
	输入2点 0~1.25V、-1.25~+1.25V、0~5V、1~5V、-5~+5V、0~10V、-10~+10V、±10V以内的任意范围、0~20mA、4~20mA	CJ1W-PDC15		
	温度控制单元	4回路、热电偶输入/NPN输出	CJ1W-TC001	UC1、N、L、CE、KC
		4回路、热电偶输入/PNP输出	CJ1W-TC002	
		2回路、热电偶输入/NPN输出、带加热器断线报警	CJ1W-TC003	
		2回路、热电偶输入/PNP输出、带加热器断线报警	CJ1W-TC004	
		4回路、铂测温电阻体输入、NPN输出	CJ1W-TC101	
4回路、铂测温电阻体输入、PNP输出		CJ1W-TC102		
2回路、铂测温电阻体输入、NPN输出、带加热器断线报警		CJ1W-TC103		
2回路、铂测温电阻体输入、PNP输出、带加热器断线报警	CJ1W-TC104			
高速计数器单元	2轴、最大输入频率500kpps	CJ1W-CT021	UC1、N、L、CE、KC	
位置控制单元	1轴开路集电极输出型	CJ1W-NC113	UC1、CE、KC	
	2轴开路集电极输出型	CJ1W-NC213		
	4轴开路集电极输出型	CJ1W-NC413		
	1轴线驱动输出型	CJ1W-NC133		
	2轴线驱动输出型	CJ1W-NC233		
	4轴线驱动输出型	CJ1W-NC433		
空间单元	—	CJ1W-SP001	UC1、CE	
ID传感器单元	V680系列 单头型	CJ1W-V680C11	UC、CE、KC	
	V680系列 双头型	CJ1W-V680C12		
	V600系列 单头型	CJ1W-V600C11		
	V600系列 双头型	CJ1W-V600C12		
CompoNet主站单元	字从站: 2,048点、位从站: 512点	CJ1W-CRM21	U、U1、N、L、CE	
CompoBus/S主站单元	CompoBus/S 远程I/O 最大256点	CJ1W-SRM21	UC1、N、L、CE、KC	

\* 当使用CJ1W-PH41U时, 请不要使用继电器触点输出型的CP1H CPU单元或继电器触点型的扩展单元。  
注. 有关CJ1 高性能I/O单元的详情, 请参阅《CJ1样本(SBCB-012)》。

单元种类	产品名称	规格	型号	海外规格	
CJ1 CPU 高功能 单元	模拟输入单元	输入4点 - 10 ~ + 10V(分辨率1/60000)、0 ~ 5V、 0 ~ 10V(分辨率1/30000)、1 ~ 5V、4 ~ 20mA(分辨率1/24000)	CJ1W-ADG41	CE	
	ControllerLink单元	线缆型(屏蔽线双绞线)	CJ1W-CLK23	UC1、N、L、CE、KC	
	串行通信 单元	RS-232C × 1端口 RS-422A/485 × 1端口	CJ1W-SCU42		
		RS-232C × 2端口	CJ1W-SCU22		
		RS-422A/485 × 2端口	CJ1W-SCU32		
		RS-232C × 1端口 RS-422A/485 × 1端口	CJ1W-SCU41-V1		
		RS-232C × 2端口	CJ1W-SCU21-V1		
	RS-422A/485 × 2端口	CJ1W-SCU31-V1	UC1、N、L、CE		
	EtherNet/IP单元	双绞线电缆(带屏蔽: STP): 类别5、5e 标签数据链接功能、信息通信功能	CJ1W-EIP21	UC1、N、L、CE、KC	
	Ethernet单元	100BASE-TX型	CJ1W-ETN21		
	DeviceNet单元	带主站、从站功能、最大32,000点/主站的控制	CJ1W-DRM21		
	MECHATROLINK-II 对应位置控制单元	MECHATROLINK-II: 由同步通信发出控制指令 最多16轴、基于梯形图程序的直接运行、 控制模式: 位置控制/速度控制/转矩控制	轴数: 2轴	CJ1W-NC271	UC1、CE、KC
			轴数: 4轴	CJ1W-NC471	
轴数: 16轴			CJ1W-NCF71		
轴数: 16轴			CJ1W-NCF71-MA		
FL-net单元	100BASE-TX型	CJ1W-FLN22	UC1、N、L、CE、KC		
SPU	高速数据集单元	CJ1W-SPU01-V2			

注: 有关CJ1 CPU高功能单元的详情, 请参阅《CJ1样本(SBCB-012)》。

■产业用交换式集线器

产品名称	形状	规格			附件	消耗电流 (A)	型号	海外规格
		功能	端口数量	故障检测功能				
产业用 交换式集线器		优先级控制(QoS): EtherNet/IP的控制数据优先 故障检测: 广播风暴 · LSI异常检测 10/100BASE-TX、Auto-Negotiation	3	×	· 电源 连接器	0.22	W4S1-03B	UC、CE、KC
	5		×	0.22		W4S1-05B		
			5	○	· 电源 连接器 · 异常通知 连接器	0.22	W4S1-05C	CE、KC

## 一般规格

项目	类型	AC电源型	DC电源型
	型号	CP1H-□□□-A	CP1H-□□□-D
电源电压		AC100 ~ 240V 50/60Hz	DC24V
容许电源电压		AC85 ~ 264V	DC20.4 ~ 26.4V (扩展台数为4台以上时为DC21.6 ~ 26.4V)
消耗功率		100VA以下(CP1H-□□□-A) (参照25页)	50W以下(CP1H-□□□-D) (参照25页)
冲击电流 *		AC100 ~ 120V输入时 20A以下(常温下冷启动) 8ms以下 AC200 ~ 240V输入时 40A以下(常温下冷启动) 8ms以下	30A以下(常温下冷启动) 20ms以下
外部供给电源		DC 24V 300mA	无
绝缘电阻		所有AC外部端子和GR端子间 20MΩ以上(DC500V绝缘电阻计)	DC一次电源和DC二次电源之间为非绝缘。
耐压		所有AC外部端子和GR端子间 AC 2,300V 50/60Hz 1分钟 漏电流5mA以下	DC一次电源和DC二次电源之间为非绝缘。
抗干扰性能		符合IEC 61000-4-4标准 2kV(电源线)	
耐振动		符合JIS C60068-2-6标准 10 ~ 57Hz 振幅0.075mm 57 ~ 150Hz 加速度9.8m/s <sup>2</sup> X、Y、Z各方向80分钟(扫描时间8分×扫描次数10次=总计80分钟)	
耐冲击		符合JIS C60068-2-27标准 147m/s <sup>2</sup> X、Y、Z方向各3次	
使用环境温度		0~55℃	
使用环境湿度		10 ~ 90% RH(无凝露)	
大气环境		无腐蚀性气体	
保存环境温度		-20 ~ +75℃(不包括电池)	
电源保持时间		10ms以上	2ms以上

\* 上述值为AC电源：常温・冷启动时的条件、DC电源：冷启动时的条件。

- AC电源的浪涌电流限制回路中使用了热敏元件(低温时电流抑制特性)。  
在环境温度较高时、电源OFF时间较短的热启动时，由于热敏元件无法充分冷却，可能会出现冲击电流值超出(最大约为上述值的2倍)上述值的情况。  
选用外部回路的保险丝、断路器时，请在参考熔断、检测特性等上述内容的基础上选择有一定余量的方案。
- DC电源的冲击电流限制回路使用了电容充电型的延迟回路。  
电源OFF时间较短的热启动时，由于电容未放电，可能会出现冲击电流值超出(最大约为上述值的2倍)上述值的情况。

性能规格

项目	类型 型号	CP1H-XA型	CP1H-X型	CP1H-Y型
		CP1H-XA□□□□-□	CP1H-X□□□□-□	CP1H-Y□□□□-□
控制方式		存储程序方式		
输入输出控制方式		周期扫描方式和立即处理方式同时使用		
编程语言		梯形图方式		
功能块		功能块定义最大数128、实例最大数256 功能块定义内可使用的语言：梯形图、结构化文本(ST)		
指令语长度		每个指令 1~7步		
指令种类		约500种(FUN No.为3位)		
指令执行时间		基本指令：0.10μs ~ 应用指令：0.15μs ~		
通用处理时间		0.7ms		
程序容量		20K步		
任务数		288个(周期执行任务32个、中断任务256个)		
	定时中断任务	1个(中断任务No.2固定)		
	输入中断任务	8个(中断任务No.140~147固定)	6个(中断任务No.140~145固定)	
		(其他通过高速计数器中断可以指定并执行中断任务)		
子程序编号最大值		256个		
跳跃编号最大值		256个		
通道 I/O区域 *	输入继电器	272点(17CH) 0.00 ~ 16.15		
	输出继电器	272点(17CH) 100.00 ~ 116.16		
	内置模拟输入	0200 ~ 0203CH	—	
	内置模拟输出	0210 ~ 0211CH	—	
	串行PLC 链接继电器	1,440点(90CH) 3100.00 ~ 3189.15(3100 ~ 3189CH)		
内部辅助继电器	8,192点(512CH) W0.00 ~ W511.15和 通道I/O 37,504点(2344CH) 3800.00 ~ 6143.15(3800 ~ 6143CH)等			
暂存继电器	16点 TR0 ~ TR15			
保持继电器	8,192点(512CH) H0.00 ~ H511.15(H0 ~ H511)			
特殊辅助继电器	读取专用(不可写入) 7,168点(448CH) A0.00 ~ A447.15(A0 ~ A447) 读取/写入均可 8,192点(512CH) A448.00 ~ A959.15(A448 ~ A959)			
定时器	4,096点 T0 ~ T4095			
计数器	4,096点 C0 ~ C4095			
数据内存	32K字 D0 ~ D32767			
数据寄存器	16点(16位) DR0 ~ 15			
变址寄存器	16点(32位) IR0 ~ 15			
任务标志	32点 TK0000 ~ TK0031			
跟踪内存	4,000字(跟踪对象数据最大(31触点、6CH)时采样样本数为500)			
存储盒	可以安装专用存储盒(CP1W-ME05M)※用于程序数据的备份/自启动			
时钟功能	有精度：月差 -4.5分 ~ -0.5分(环境温度55℃)、-2.0分 ~ +2.0分(环境温度25℃)、-2.5分 ~ +1.5分(环境温度0℃) 内置外设端口(USB1.1)×1：仅限连接支持软件			
通信功能	最多可以安装2块串行通信选项板			
	最多可以安装2块Ethernet通信选项板(使用Ver.1.0时，最多可安装1块)			
内存备份	闪存：可以将用户程序、参数(PC系统设定等)、注释信息、数据内存整区保存至闪存(数据内存初始值) 电池备份：保持继电器、数据内存、计数器(标志、当前值)			
电池寿命	25℃条件下5年(请使用制造后2年以内的电池进行更换。)			
内置输入输出点数	40点(输入24点、输出16点)		20点(输入12点、输出8点) 线驱动输入：A、B、Z相 2轴分 线驱动输出：CW、CCW 2轴分	
扩展I/O可连接数量	CP系列 扩展单元：最多7台、CJ系列 高功能I/O单元/CJ系列 CPU高功能单元：最多2台			
最大输入输出点数	320点(= 内置40点 + 扩展40点×7台)		300点(= 内置20点 + 扩展40点×7台)	
输入中断	8点(与输入中断计数器模式、脉冲捕捉共用)		6点(与输入中断计数器模式、脉冲捕捉共用)	
输入中断计数器模式	8点(响应频率所有点总计5kHz以下)数值范围：16位 加法计数器或减法计数器		6点(响应频率所有点总计5kHz以下) 数值范围：16位 加法计数器或减法计数器	
脉冲捕捉输入	8点(最小脉冲输入：50μs以上)		6点(最小脉冲输入：50μs以上)	
定时中断	1点			
高速计数器	4点 相位差(4倍频) 50kHz 单相(脉冲+方向、加减法、加法) 100kHz 数值范围：32位 线性模式/循环模式 中断：目标值一致比较/范围比较		2点 相位差(4倍频) 500kHz 单相1MHz 2点 相位差(4倍频) 50kHz 单相(脉冲+方向、加减法、加法) 100kHz 数值范围：32位 线性模式/循环模式 中断：目标值一致比较/范围比较	
脉冲输出 (仅晶体管输出型)	脉冲输出	梯形加减速/S形加减速(占空比50%固定) 4点 1~100kHz(CCW/CW或脉冲+方向)		梯形加减速/S形加减速(占空比50%固定) 2点 1~1MHz(CCW/CW或脉冲+方向) 2点 1~100kHz(CCW/CW或脉冲+方向)
	PWM输出	占空比0.0~100.0%(以0.1%单位指定) 2点 0.1~6553.5Hz(精度±5%；1kHz时)		
内置模拟输入输出	AD4点/DA2点		无	
模拟旋钮	1点(设定范围：0~255)			
外部模拟设定输入	1点(分辨率：1/256 输入范围：0~10V) 非绝缘			

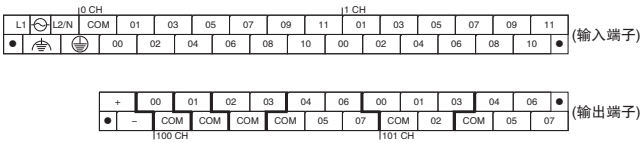
\* CJ高功能I/O、CJ CPU高功能单元的存储区与CJ系列的分配相同。  
详情请参阅《CJ1样本(样本编号：SBCB-012)》。



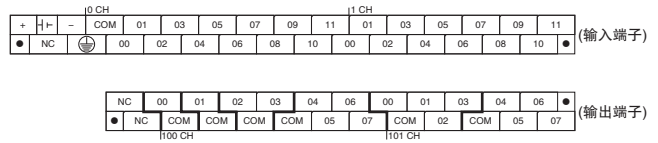
## 内置输入端子/内置输出端子的分配

### ■端子排列

#### ●CP1H-XA/X(AC电源型)



#### ●CP1H-XA/X(DC电源型)



### ■内置输入继电器区域

#### ●CP1H-XA/X型

PLC系统设定	输入动作设定			高速计数器动作设定		“使用”脉冲输出的原点搜索功能
	通用输入	中断输入	脉冲捕捉	高速计数器		原点搜索
0CH	位 00	通用输入0	输入中断0	脉冲捕捉 0		脉冲0 原点输入信号
	位01	通用输入1	输入中断1	脉冲捕捉 1	高速计数器2(Z相/复位)	脉冲0 原点附近输入信号
	位02	通用输入2	输入中断2	脉冲捕捉 2	高速计数器1(Z相/复位)	脉冲1 原点输入信号
	位03	通用输入3	输入中断3	脉冲捕捉 3	高速计数器0(Z相/复位)	脉冲1 原点附近输入信号
	位04	通用输入4			高速计数器2(A相/加法/计数输入)	
	位05	通用输入5			高速计数器2(B相/减法/方向输入)	
	位06	通用输入6			高速计数器1(A相/加法/计数输入)	
	位07	通用输入7			高速计数器1(B相/减法/方向输入)	
	位08	通用输入8			高速计数器0(A相/加法/计数输入)	
	位09	通用输入9			高速计数器0(B相/减法/方向输入)	
	位 10	通用输入10			高速计数器3(A相/加法/计数输入)	
位 11	通用输入11			高速计数器3(B相/减法/方向输入)		
1CH	位 00	通用输入12	输入中断4	脉冲捕捉 4	高速计数器3(Z相/复位)	脉冲2 原点输入信号
	位01	通用输入13	输入中断5	脉冲捕捉 5		脉冲2 原点附近输入信号
	位02	通用输入14	输入中断6	脉冲捕捉 6		脉冲3 原点输入信号
	位03	通用输入15	输入中断7	脉冲捕捉 7		脉冲3 原点附近输入信号
	位04	通用输入16				
	位05	通用输入17				
	位06	通用输入18				
	位07	通用输入19				
	位08	通用输入20				
	位09	通用输入21				
	位 10	通用输入22				
	位 11	通用输入23				

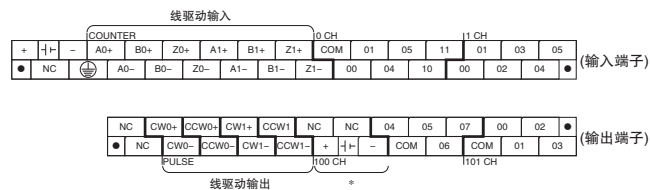
### ■内置输出继电器区域

#### ●CP1H-XA/X型

PLC系统设定	指令	右述以外 通用输出	脉冲输出指令 (SPED、ACC、PLS2、ORG 之一)执行时		通过PLC系统设定,以“使用” 原点搜索功能+ ORG指令,执行原点搜索时	PWM指令执行时
			固定占空比脉冲输出		+ 使用原点搜索功能时	可变占空比脉冲输出
			CW/CCW	脉冲 + 方向		
100CH	位 00	通用输出 0	脉冲输出0(CW)	脉冲输出0(脉冲)		
	位01	通用输出1	脉冲输出0(CCW)	脉冲输出1(脉冲)		
	位02	通用输出2	脉冲输出1(CW)	脉冲输出0(方向)		
	位03	通用输出3	脉冲输出1(CCW)	脉冲输出1(方向)		
	位04	通用输出4	脉冲输出2(CW)	脉冲输出2(脉冲)		
	位05	通用输出5	脉冲输出2(CCW)	脉冲输出2(方向)		
	位06	通用输出6	脉冲输出3(CW)	脉冲输出3(脉冲)		
位07	通用输出7	脉冲输出3(CCW)	脉冲输出3(方向)			
101CH	位 00	通用输出8				PWM 输出0
	位01	通用输出9				PWM 输出1
	位02	通用输出10			原点搜索0(偏差计数器复位输出)	
	位03	通用输出11			原点搜索1(偏差计数器复位输出)	
	位04	通用输出12			原点搜索2(偏差计数器复位输出)	
	位05	通用输出13			原点搜索3(偏差计数器复位输出)	
	位06	通用输出14				
位07	通用输出15					

■端子排列

●CP1H-Y型



\* 使用输出100CH04~07位时, 请为下部端子的DC24V输入端子供给DC24V。

■内置输入继电器区域

●CP1H-Y型

PLC系统设定	输入动作设定			高速计数器动作设定		“使用”脉冲输出的原点搜索功能
	通用输入	中断输入	脉冲捕捉	高速计数器		原点搜索
A0				高速计数器0(A相/加法/计数输入)固定		
B0				高速计数器0(B相/减法/方向输入)固定		
Z0				高速计数器0(Z相/复位)固定		脉冲0 原点输入信息(线驱动时)
A1				高速计数器1(A相/加法/计数输入)固定		
B1				高速计数器1(B相/减法/方向输入)固定		
Z1				高速计数器1(Z相/复位)固定		脉冲1 原点输入信息(线驱动时)
0CH	位 00	通用输入0	输入中断0	脉冲捕捉 0		脉冲2 原点附近输入信号
	位01	通用输入1	输入中断1	脉冲捕捉 1	高速计数器2(Z相/复位)	
	位04	通用输入2			高速计数器2(A相/加法/计数输入)	
	位05	通用输入3			高速计数器2(B相/减法/方向输入)	
	位10	通用输入4			高速计数器3(A相/加法/计数输入)	
1CH	位 00	通用输入6	输入中断2	脉冲捕捉 2	高速计数器3(Z相/复位)	脉冲3 原点输入信号
	位01	通用输入7	输入中断3	脉冲捕捉 3		脉冲2 原点输入信号
	位02	通用输入8	输入中断4	脉冲捕捉 4		脉冲1 原点输入信息(开路集电极时)
	位03	通用输入9	输入中断5	脉冲捕捉 5		脉冲0 原点输入信息(开路集电极时)
	位04	通用输入10				脉冲1 原点附近输入信号
	位05	通用输入11				脉冲0 原点附近输入信号

因为线驱动输入, 因此变为 高速计数器(1MHz)专用, 不能用于 通用输入等。

■内置输出继电器区域

●CP1H-Y型

指令	右述指令 执行时以外	脉冲输出指令 (SPED、ACC、PLS2、ORG 之一)执行时		通过PLC系统设定, 以“使用” 原点搜索功能+ ORG指令, 执行原点搜索时	PWM指令执行时
		固定占空比脉冲输出		+ 使用原点搜索功能时	可变占空比脉冲输出
PLC系统设定	通用输出	CW/CCW	脉冲 + 方向		PWM输出
CW0	不可	脉冲输出0(CW)固定	脉冲输出0(脉冲)固定		
CCW0	不可	脉冲输出0(CCW)固定	脉冲输出1(脉冲)固定		
CW1	不可	脉冲输出1(CW)固定	脉冲输出0(方向)固定		
CCW1	不可	脉冲输出1(CCW)固定	脉冲输出1(方向)固定		
100CH	位04	100.04	脉冲输出2(CW)	脉冲输出2(脉冲)	
	位05	100.05	脉冲输出2(CCW)	脉冲输出2(方向)	
	位06	100.06	脉冲输出3(CW)	脉冲输出3(脉冲)	
	位07	100.07	脉冲输出3(CCW)	脉冲输出3(方向)	
101CH	位 00	101.00			原点搜索2(偏差计数器复位输出)
	位01	101.01			原点搜索3(偏差计数器复位输出)
	位02	101.02			原点搜索0(偏差计数器复位输出)
	位03	101.03			原点搜索1(偏差计数器复位输出)

因为线驱动输出, 因此变为 脉冲输出(1MHz)专用, 不能用于 通用输出等。

## CPU单元 输入输出规格

### ■输入规格

项目	规格		
	高速计数器(A相/B相)可能输入	中断/脉冲捕捉可能输入	仅限通用输入
	CP1H-XA/X型	输入编号: 0.04~0.11	输入编号: 0.00~0.03/1.00~1.03
CP1H-Y型	输入编号: 0.04、0.05、0.10、0.11	输入编号: 0.00、0.01/1.00~1.03	输入编号: 1.04、1.05
输入电压	DC24V + 10%、-15%		
对象传感器	2线式及3线式		
输入阻抗	3.0kΩ		4.7kΩ
输入电流	7.5mA TYP.		5mA TYP.
ON电压	最小DC17.0V以上		最小DC14.4V以上
OFF电压/电流	最大DC5.0V 1mA以下		
ON响应时间	2.5μs以下	50μs以下	1ms以下
OFF响应时间	2.5μs以下	50μs以下	1ms以下
电路结构图			

### ●高速计数器功能输入规格

CP1H-XA/X型(输入编号: 0.04~0.11)

CP1H-Y型(输入编号: 0.04、0.05、0.10、0.11)

项目	规格
ON/OFF响应时间	<ul style="list-style-type: none"> <li>脉冲 + 方向输入模式时</li> <li>加法模式时</li> <li>加减法脉冲输入模式时</li> </ul>
	<ul style="list-style-type: none"> <li>相位差输入模式时</li> </ul>

### ●中断输入/脉冲捕捉输入/中断输入计数器模式

CP1H-XA/X型(输入编号: 0.00~0.03、1.00~1.03)

CP1H-Y型(输入编号: 0.00、0.11、1.00~1.03)

项目	规格
ON/OFF响应时间	

### ●高速计数器专用输入(线驱动输入)

CP1H-Y型

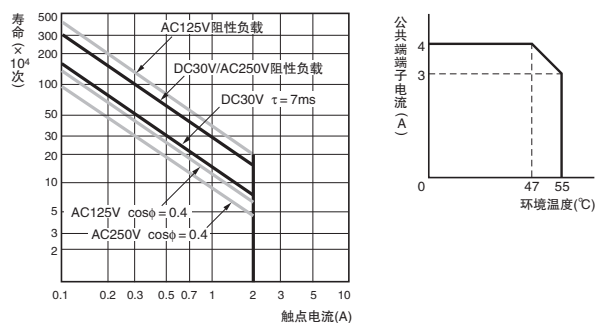
项目	规格	
高速计数器输入	A相、B相	Z相
输入电压	与RS-422A线驱动AM26LS31相同(线驱动侧的电源电压为5V ± 5%以下)	
输入对象	线驱动输入	
输入电流	10mA TYP.	13mA TYP.
电路结构图		
ON/OFF响应时间	<ul style="list-style-type: none"> <li>脉冲 + 方向输入模式时</li> <li>加法模式时</li> <li>加减法脉冲输入模式时</li> </ul>	<ul style="list-style-type: none"> <li>相位差输入模式时</li> </ul>

## ■输出规格

### ●继电器输出型

项目		规格
最大开关容量		AC250V/2A( $\cos\phi = 1$ ) DC24V/2A(4A/公共端)
最小开关容量		DC5V10mA
继电器寿命	电气	阻性负载 10万次(DC24V) 感性负载 48,000次(AC250V $\cos\phi = 0.4$ )
	机械	2,000万次
ON响应时间		15ms以下
OFF响应时间		15ms以下
电路结构		

注. 最恶劣条件下, 输出触点的寿命如左表所示。  
继电器寿命的大致标准如下图所示。

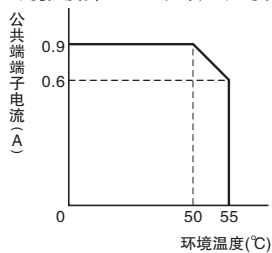


### ●晶体管输出型(漏型/源型)

项目	规格		
	CP1H-XA/X型	输出编号: 100.00~100.07	输出编号: 101.00、101.01
CP1H-Y型	输出编号: 100.04~100.07	输出编号: 101.00、101.01	输出编号: 101.02、101.03
最大开关容量	DC4.5 ~ 30V 300mA/点 0.9A/公共端 3.6A/单元(*2、*3)		
最小开关容量	DC4.5 ~ 30V 1mA		
漏电流	0.1mA以下		
剩余电压	0.6V以下	1.5V以下	
ON响应时间	0.1ms以下		
OFF响应时间	0.1ms以下	1ms以下	
保险丝	有(1个/公共端) *1		
电路结构图	<div style="display: flex; justify-content: space-around;"> <div style="text-align: center;"> <p>(漏型)</p> </div> <div style="text-align: center;"> <p>(源型)</p> </div> </div>		

注. 请不要在输出端子上施加超过最大开关容量的电压或连接负载。

- \*1. 用户无法更换保险丝。
- \*2. 100.00 ~ 100.03的公共端是分开的, 请在总电流0.9A以下使用。
- \*3. 环境温度为50℃以下时, 可以实现最大0.9A/公共端的开关。



●脉冲输出

CP1H-XA/X型(输出编号：100.00~100.07)  
CP1H-Y型(输出编号：100.04~100.07)

项目	规格
最大开关容量	30mA/DC4.75~26.4V
最小开关容量	7mA/DC4.75~26.4V
最高输出频率	100kHz
输出波形	

- 注1. 上述值的负载作为阻性负载，与负载之间的连接电缆的阻抗不考虑。
- 注2. 因为连接电缆阻抗的影响脉冲波形会出现变形，因此在实际使用时脉冲宽度将可能会比上述值要小。
- 注3. OFF/ON表示输出晶体管的OFF/ON。输出晶体管ON时，变为“L”电平。

●脉冲专用输出(线驱动输出)

CP1H-Y型

项目	规格
脉冲专用输出	线驱动输出 与Am26LS31相同
最大输出电流	20mA
最高输出频率	1MHz
电路结构	

注. 请在输出部连接20mA以下的负载。当流过的电流超过20mA时，单元可能发生故障。

■内置模拟输入输出规格 (仅限CP1H-XA型)

项目		电压输入输出	电流输入输出
模拟输入部	模拟输入点数	4点	
	输入信号范围	0~5V、1~5V、0~10V、-10~10V	0~20mA、4~20mA
	最大额定输入	±15V	±30mA
	外部输入阻抗	1MΩ以上	约250Ω
	分辨率	1/6000 或 1/12000(FS: 满刻度)	
	综合精度	25℃±0.3%FS/0~55℃±0.6%FS	25℃±0.4%FS/0~55℃±0.8%FS*
	A/D转换数据	-10~10V时: 满刻度F448(E890)~0BB8(1770)Hex 上述以外: 满刻度0000~1770(2EE0)Hex	
	平均化处理	有(通过PLC系统设定设定为各输入)	
模拟输出部	模拟输出点数	2点	
	输出信号范围	0~5V、1~5V、0~10V、-10~10V	0~20mA、4~20mA
	外部输出容许负载电阻	1kΩ以上	600Ω以下
	外部输出阻抗	0.5Ω以下	—
	分辨率	1/6000 或 1/12000(FS: 满刻度)	
	综合精度	25℃±0.4%FS/0~55℃±0.8%FS	
	D/A转换数据	-10~10V时: 满刻度F448(E890)~0BB8(1770)Hex 上述以外: 满刻度0000~1770(2EE0)Hex	
转换时间	1ms/点		
绝缘方式	模拟输入输出和内部回路之间: 光电耦合器绝缘(但, 模拟输入输出间为非绝缘)		

内置模拟输入切换开关(出厂时设定)



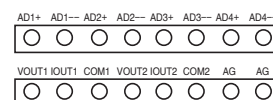
●脉冲输出

CP1H-XA/X/Y型(输出编号：101.00、101.01)

项目	规格
最大开关容量	30mA/DC4.75~26.4V
最高输出频率	1kHz
PWM输出精度	ON占空比 +5%、-0%/1kHz输出时
输出波形	

- 注1. 上述值的负载作为阻性负载，与负载之间的连接电缆的阻抗不考虑。
- 注2. 因为连接电缆阻抗的影响脉冲波形会出现变形，因此在实际使用时脉冲宽度将可能会比上述值要小。
- 注3. OFF/ON表示输出晶体管的OFF/ON。输出晶体管ON时，变为“L”电平。

内置模拟输入输出端子排列

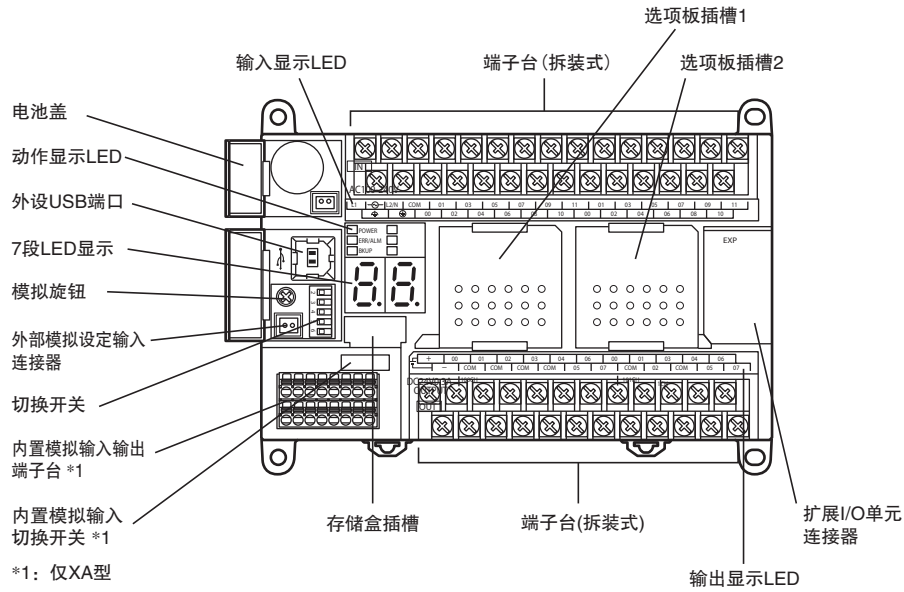


\* 模拟电流输出4~20mA时，0.2A以下不保证精度。

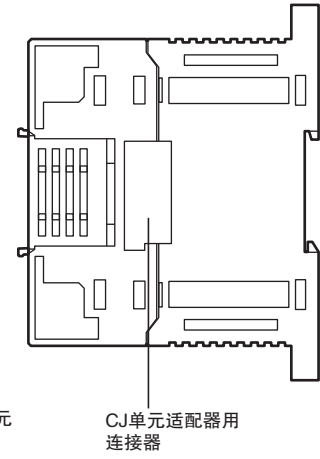
## 外部接口

### ■CPU单元 各部位名称

●正面



●侧面



## 选装单元规格

### ■ 串行通信功能规格(CP1W-CIF01/CIF11/CIF12)

项目	功能	接口
外设USB端口	外围工具连接专用	USB1.1标准 B型连接器
串行端口1 (选项板插槽1)	上位链接、无协议、 NT链接(1:N)、 串行PLC链接功能*、 串行网关功能(CompoWay/F主站、 Modbus-RTU主站)、 工具总线	任一端口都可以使用。 RS-232C选项板 CP1W-CIF01
串行端口2 (选项板插槽2)		或 RS-422A/485选项板 CP1W-CIF11 (最长传输距离50m) 或 RS-422A/485(绝缘型)选项板 CP1W-CIF12 (最长传输距离500m)



\* 仅串行端口1或串行端口2中的一方可以使用串行PLC链接。

### ■ Ethernet通信功能规格(CP1W-CIF41)

项目	规格		
支持CPU单元	CP1H CPU单元		
可连接台数	最多2台(可以使用版本Ver.2.0和Ver.1.0各一台。使用Ver.1.0时, 仅可使用1台。)		
传送介质	介质存取方式	CSMA/CD	
	调制方式	基带	
	传送连接方式	星型	
	传送速度	100M比特/s(100BASE-TX)、10M比特/s(10BASE-T)	
	传送介质	100M比特/s	双绞线电缆(非屏蔽: UTP)类别5、5e 双绞线电缆(屏蔽: STP)类别5、5e、100Ω
		10M比特/s	双绞线电缆(非屏蔽: UTP)类别3、4、5、5e 双绞线电缆(屏蔽: STP)类别3、4、5、5e、100Ω
传送距离	100m(集线器和节点之间的距离)		

项目	FINS功能 规格	
节点数	254	
信息长度	1,016字节	
缓冲区字节数	8K字节	
通信功能	FINS通信服务(UDP/IP、TCP/IP)	
FINS/UDP方式	使用协议	UDP/IP
	服务器/客户端	仅为服务器(不能作为客户端使用)
	端口编号	9600(初始值)可变更
	保护	无
FINS/TCP方式	使用协议	TCP/IP
	服务器/客户端	仅为服务器(不能作为客户端使用)
	连接数	最多2台、客户端设定仅1台
	端口编号	9600(初始值)可变更
	保护	有(服务器时, 指定相对客户端的IP地址)

- 注1. CX-Programmer请使用Ver.8.1以上版本。CX-One Ver.3.1以上)  
 注2. 需要路由表的系统请使用CX-Integrator Ver.2.33以上版本。(CX-One Ver.3.1以上)  
 但, CP1W-CIF41不支持路由表设定以外的功能。  
 注3. 与显示器NS系列的Ethernet连接请使用NS系统Ver.8.2以上版本。

■LCD选项板(CP1W-DAM01)

●规格

项目	功能
可安装端口	CP1H 选项板插槽1
通信协议	工具总线(本体切换开关4置于ON)
显示字符数	4行×12字符 最多48个字符
显示字符	5×7点(英数假名符号) 日语片假名显示/英语显示
背光灯	场致发光(EL) 正常时: 绿色发光、异常时: 红色闪烁

●LCD功能一览

操作	内容
更改操作模式	不使用CX-Programmer也可变更PLC的动作模式。
I/O内存	可进行存储区的当前值读取、变更、触点的强制设定/复位。
PLC系统设定操作	可进行PLC系统设定的读取和变更。
模拟输入输出监控	可以监控模拟旋钮、外部模拟设定输入的当前值。
显示错误发生履历	读取错误发生履历。
存储盒操作	在PLC和存储盒之间可以传输和核对用户程序。
用户显示器设定	可对最多16点通道数据和触点状态进行带注释的读取。通过此设定,可以在初始画面的状态下读取。
信息显示功能设定	在指定触点的上升沿,可以在LCD选项板上显示最多48个字符的任意信息。画面最多可登录16点。
定时器功能	<p>每天定时器</p> <p>从开始日到结束日,每天在指定的时间ON/OFF的计时器。定时器No.01~16可设定16点。</p> <p>〈动作〉</p>
	<p>每周定时器</p> <p>以一个星期为单位、可以跨星期ON/OFF动作的计时器。定时器No.01~16可设定16点。</p> <p>〈动作〉</p>
	<p>每年定时器</p> <p>以一年为单位,从开始日到结束日期间内ON(或OFF)的计时器。定时器No.01~16可设定16点。</p> <p>〈动作〉</p>
保存设定数据	LCD选项板设定的各种设定值都可保存在PLC的DM区域。此外,PLC中保存的设定值也可写入其他的LCD选项板中。
语言	切换显示语言(日语/英语)
其它功能	<ul style="list-style-type: none"> <li>· PLC内置时钟的对时</li> <li>· 系统信息读取(单元版本、批号等)</li> <li>· 背光灯点亮时间设定</li> <li>· LCD对比度调节</li> <li>· 周期时间读取(平均值、最大值、最小值)</li> <li>· 清除LCD选项板的数据</li> </ul>



## 扩展I/O单元规格

### 扩展I/O单元 CP1W-40EDR/40EDT/40EDT1/32ER/32ET/32ET1/20EDR1/20EDT/20EDT1/16ER/16ET/16ET1/8ED/8ER/8ET/8ET1

通过和CPU单元相连接，可以实现与所需要的输入输出点数相符的结构。

#### ●DC输入(CP1W-40EDR/40EDT/40EDT1/20EDR1/20EDT/20EDT1/8ED)

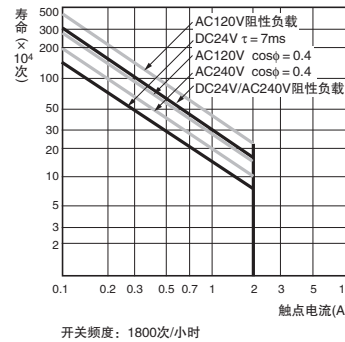
项目	规格
输入电压	DC24V + 10%/-15%
输入阻抗	4.7kΩ
输入电流	5mA TYP.
ON电压	最小DC14.4V
OFF电压	最大DC5.0V
ON响应时间	0~32ms以下(默认8ms)*
OFF响应时间	0~32ms以下(默认8ms)*
电路结构	

注. 请不要在输入端子上施加超过额定电压的电压。  
\* 可根据PLC系统设定切换为0/0.5/1/2/4/8/16/32ms。  
CP1W-40EDR/EDT/EDT1固定为16ms。

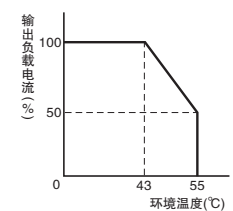
#### ●继电器输出(CP1W-40EDR/32ER/20EDR1/16ER/8ER)

项目	规格	
最大开关容量	AC250V/2A(cosφ = 1)、DC24V/2A(4A/公共端)	
最小开关容量	DC5V10mA	
继电器寿命	电气	
	阻性负载	15万次(DC24V)
	感性负载	10万次(AC240V cosφ = 0.4)
	机械	2,000万次
ON响应时间	15ms以下	
OFF响应时间	15ms以下	
电路结构		

注. 最恶劣条件下，输出触点的寿命如左表所示。  
继电器寿命的大致标准如下图所示。



输出负载电流和环境温度的关系 (CP1W-16ER/32ER)



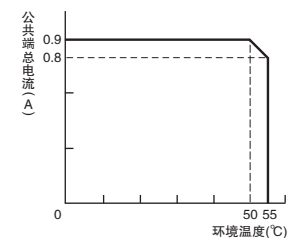
注. 当使用CP1W-32ER时，无论环境温度如何，请保证同时ON的点数在24点以内。

#### ●晶体管输出(漏型/源型)

(CP1W-40EDT/40EDT1/32ET/32ET1/20EDT/20EDT1/16ET/16ET1/8ET/8ET1)

项目	规格				
	CP1W-40EDT CP1W-40EDT1	CP1W-32ET CP1W-32ET1	CP1W-20EDT CP1W-20EDT1	CP1W-16ET CP1W-16ET1	CP1W-8ET CP1W-8ET1
最大开关容量 *2	DC4.5 ~ 30V 0.3A/点		DC24V + 10%/-5% 0.3A/点	DC4.5 ~ 30V 0.3A/点	· OUT00/01 DC4.5 ~ 30V 0.2A/点 · OUT02 ~ 07 DC4.5 ~ 30V 0.3A/点
	0.9A/公共端 3.6A/单元		0.9A/公共端 1.8A/单元	0.9A/公共端 3.6A/单元	0.9A/公共端 1.8A/单元
漏电流	0.1mA以下				
剩余电压	1.5V以下				
ON响应时间	0.1ms以下				
OFF响应时间	1ms以下 DC24V + 10%/-5% 5 ~ 300mA时				
同时ON最大点数	16点(100%负载)	24点(75%负载)	8点(100%负载)	16点(100%负载)	8点(100%负载)
保险丝 *1	有(1个/公共端)				
电路结构	(漏型) 		(源型) 		

注. 请不要在输出端子上施加超过最大开关容量的电压或连接负载。  
\*1. 用户无法更换保险丝。  
\*2. 环境温度为50℃以下时，可以实现最大0.9A/公共端的开关。



## 扩展单元规格

### ■模拟单元 CP1W-AD041/AD042/DA021/DA041/DA042/MAD11/MAD42/MAD44

输入模拟量，将该值转换成二进制数据并存入输入区，或以模拟量输出二进制数据。

#### ●模拟输入单元规格

项目	型号	CP1W-AD041		CP1W-AD042	
		电压输入	电流输入	电压输入	电流输入
输入点数		4点			
输入信号范围		0~5V、1~5V、 0~10V、-10~+10V	0~20mA、4~20mA	0~5V、1~5V、 0~10V、-10~+10V	0~20mA、4~20mA
最大额定输入		±15V	±30mA	±15V	±30mA
输入阻抗		1MΩ以上	约250Ω	1MΩ以上	约250Ω
分辨率		6000(FS: 满刻度)		12000(FS: 满刻度)	
综合精度	25℃	±0.3% FS	±0.4% FS	±0.2% FS	±0.3% FS
	0~55℃	±0.6% FS	±0.8% FS	±0.5% FS	±0.7% FS
转换时间		2ms/点(8ms/4点)		1ms/点(4ms/所有点)	
AD转换输出数据		二进制数据(16进制4位) -10~+10V时: 满刻度F448~0BB8 Hex 上述以外: 满刻度0000~1770 Hex		二进制数据(16进制4位) -10~+10V时: 满刻度E890~1770 Hex 上述以外: 满刻度0000~2EE0 Hex	
平均化处理功能		有			
断线检测功能		有			
绝缘方式		模拟输入输出和内部回路之间: 光电耦合器绝缘(但, 模拟输入输出信号间为非绝缘)			
消耗电流		DC5V 100mA以下/DC24V 90mA以下		DC5V 100mA以下/DC24V 50mA以下	

#### ●模拟输出单元规格

项目	型号	CP1W-DA041/DA021		CP1W-DA042	
		电压输出	电流输出	电压输出	电流输出
输出点数		DA041: 4点、DA021: 2点		4点(占有通道数4CH)	
输出信号范围		1~5V、0~10V、-10~+10V	0~20mA、4~20mA	1~5V、0~10V、-10~+10V	0~20mA、4~20mA
外部输出容许负载电阻		2kΩ以上	350Ω以下	2kΩ以上	350Ω以下
外部输出阻抗		0.5Ω以下	—	0.5Ω以下	—
分辨率		6000(FS: 满刻度)		12000(FS: 满刻度)	
综合精度	25℃	±0.4% FS		±0.3% FS	
	0~55℃	±0.8% FS		±0.7% FS	
转换时间		2ms/点(8ms/4点、4ms/2点)		1ms/点(4ms/所有点)	
DA转换输入数据		二进制数据(16进制4位) -10~+10V时: 满刻度F448~0BB8 Hex 上述以外: 满刻度0000~1770 Hex		二进制数据(16进制4位) -10~+10V时: 满刻度E890~1770 Hex 上述以外: 满刻度0000~2EE0 Hex	
绝缘方式		模拟输入输出和内部回路之间: 光电耦合器绝缘(但, 模拟输入输出信号间为非绝缘)			
消耗电流		CP1W-DA021: DC5V 40mA以下/DC24V 95mA以下、 CP1W-DA041: DC5V 80mA以下/DC24V 124mA以下		DC5V 70mA以下/DC24V 160mA以下	

● 模拟输入输出单元规格

项目	型号	CP1W-MAD42/MAD44		CP1W-MAD11		
		电压输入输出	电流输入输出	电压输入输出	电流输入输出	
模拟输入部	模拟输入点数	4点(占有通道数4CH)		2点		
	输入信号范围	0 ~ 5V、1 ~ 5V、0 ~ 10V、 - 10 ~ + 10V	0 ~ 20mA、4 ~ 20mA	0 ~ 5V、1 ~ 5V、0 ~ 10V、 - 10 ~ + 10V	0 ~ 20mA、4 ~ 20mA	
	最大额定输入	± 15V	± 30mA	± 15V	± 30mA	
	外部输入阻抗	1MΩ以上	约250Ω	1MΩ以上	250Ω	
	分辨率	12000(FS: 满刻度)		6000(FS: 满刻度)		
	综合精度	25℃	± 0.2% FS	± 0.3% FS	± 0.3% FS	± 0.4% FS
		0~55℃	± 0.5% FS	± 0.7% FS	± 0.6% FS	± 0.8% FS
	A/D转换数据	二进制数据(16进制4位) - 10 ~ + 10V时: 满刻度E890 ~ 1770 Hex 上述以外: 满刻度0000 ~ 2EE0 Hex		二进制数据(16进制4位) - 10 ~ + 10V时: 满刻度F448 ~ 0BB8Hex 上述以外: 满刻度0000 ~ 1770Hex		
平均化处理	有		有(通过切换开关设定为各输入)			
断线检测功能	有		有			
模拟输出部	模拟输出点数	CP1W-MAD42: 2点(占有通道数2CH)、 CP1W-MAD44: 4点(占有通道数4CH)		1点		
	输出信号范围	1 ~ 5V、0 ~ 10V、- 10 ~ + 10V	0 ~ 20mA、4 ~ 20mA	1 ~ 5V、0 ~ 10V、- 10 ~ + 10V	0 ~ 20mA、4 ~ 20mA	
	外部输出容许负载电阻	2kΩ以上	350Ω以下	1kΩ以上	600Ω以下	
	外部输出阻抗	0.5Ω以下	—	0.5Ω以下	—	
	分辨率	12000(FS: 满刻度)		6000(FS: 满刻度)		
	综合精度	25℃	± 0.3% FS	± 0.4% FS	± 0.4% FS	± 0.8% FS
		0~55℃	± 0.7% FS	± 0.8% FS	± 0.8% FS	± 0.8% FS
D/A设定数据	二进制数据(16进制4位) - 10 ~ + 10V时: 满刻度E890 ~ 1770 Hex 上述以外: 满刻度0000 ~ 2EE0 Hex		二进制数据(16进制4位) - 10 ~ + 10V时: 满刻度F448 ~ 0BB8Hex 上述以外: 满刻度0000 ~ 1770Hex			
转换时间	CP1W-MAD42: 1ms/点(6ms/所有点)、 CP1W-MAD44: 1ms/点(8ms/所有点)		2ms/点(6ms/所有点)			
绝缘方式	模拟输入输出和内部回路之间: 光电耦合器绝缘(但, 模拟输入输出信号间为非绝缘)					
消耗电流	CP1W-MAD42: DC5V 120mA以下/DC24V 120mA以下、 CP1W-MAD44: DC5V 120mA以下/DC24V 170mA以下		DC5V 83mA以下/DC24V 110mA以下			

■ 温度传感器单元 CP1W-TS001/TS002/TS003/TS004/TS101/TS102


输入热电偶或测温电阻体, 将其测量温度转换成二进制数据(16进制4位)并存入输入区。

● 性能规格

项目	型号	CP1W-TS001/002	CP1W-TS101/102
输入点数		2点(TS001)、4点(TS002)	2点(TS101)、4点(TS102)
输入类别		可以切换K、J(但, 各输入为相同类别)	可以切换Pt100、JPt100(但, 各输入为相同类别)
指示精度		(指示值 ± 0.5% 或 ± 2℃中的较大值) ± 1位以下	(指示值 ± 0.5% 或 ± 1℃中的较大值) ± 1位以下
转换周期		250ms/2点(TS001、TS101) 250ms/4点(TS002、TS102)	
温度转换数据		二进制数据(16进制4位)	
绝缘方式		各温度输入信号间: 光电耦合器绝缘	

\* K的 - 100℃以下: ± 4℃ ± 1位以下

通过旋转开关设定温度输入范围。

设定	CP1W-TS001/TS002			CP1W-TS101/TS102			
	输入类别	范围(℃)	范围(°F)	输入类别	范围(℃)	范围(°F)	
	0	K	- 200 ~ 1300	- 300 ~ 2300	Pt100	- 200.0 ~ 650.0	- 300.0 ~ 1200.0
	1		0.0 ~ 500.0	0.0 ~ 900.0	JPt100	- 200.0 ~ 650.0	- 300.0 ~ 1200.0
	2	J	- 100 ~ 850	- 100 ~ 1500	—	不可设定	
	3		0.0 ~ 400.0	0.0 ~ 750.0	—		
	4 ~ F	—	不可设定		—		

●温度传感器单元规格

型号		CP1W-TS003
输入类别		热电偶输入或模拟输入 K、J可切换。但，各输入端子通用
输入点数		热电偶输入4点、模拟输入2点 模拟输入2点与热电偶输入兼用。热电偶输入与模拟输入可以合计使用4点。 (输入占有通道数4CH)
综合精度(25℃)	热电偶输入	(指示值 ± 0.5%或 ± 2℃中的较大值) ± 1位以下*1
	模拟电压输入	± 0.5%FS
	模拟电流输入	± 0.6%FS
综合精度(0 ~ 55℃)	热电偶输入	(指示值 ± 1%或 ± 4℃中的较大值) ± 1位以下*2
	模拟电压输入	± 1.0%FS
	模拟电流输入	± 1.2%FS
输入范围	热电偶输入	K: - 200.0 ~ +1300.0℃ / - 300.0 ~ +2300.0°F J: - 100.0 ~ +850.0℃ / - 100.0 ~ +1500.0°F
	模拟电压输入	0 ~ 10V / 1 ~ 5V
	模拟电流输入	4 ~ 20mA
分辨率、温度单位	热电偶输入	0.1℃或0.1°F
	模拟输入	1/12,000(FS: 满刻度)
最大额定输入 (模拟输入)	模拟电压输入	± 15V
	模拟电流输入	± 30 mA
外部输入阻抗 (模拟输入)	模拟电压输入	1MΩ以上
	模拟电流输入	约250Ω
断线检测功能		有
平均化处理		无
转换时间		250ms/4点
转换数据		二进制数据(16进制4位)
绝缘方式		各输入通道间: 光电耦合器绝缘
消耗电流		DC 5V 70mA以下 / DC 24V 30mA以下

\*1. K的 - 100℃以下: ± 4℃ ± 1位以下。

\*2. K的 - 100℃以下: ± 10℃ ± 1位以下。

切换开关的设定

通过切换开关设定输入种类、输入范围和温度单位。

注. 请根据连接的温度传感器种类设定温度输入范围。如温度范围和传感器不符, 则不能转换为正常温度数据。

开关		设定内容	
	SW1	热电偶输入种类	ON J
		OFF K	
	SW2	温度单位	ON °F
		OFF °C	
	SW3	未使用	
	SW4	输入种类(输入2)	ON 模拟输入
		OFF 热电偶输入	
	SW5	输入种类(输入3)	ON 模拟输入
		OFF 热电偶输入	
	SW6	模拟输入范围	ON 1 ~ 5V / 4 ~ 20mA
		OFF 0 ~ 10V	

热电偶输入		
输入类别	范围(°C)	范围(°F)
K	- 200.0 ~ +1300.0	- 300.0 ~ +2300.0
J	- 100.0 ~ +850.0	- 100.0 ~ +1500.0

● 温度传感器单元规格

型号	CP1W-TS004	
输入类别	热电偶输入 K、J可切换。但，各输入端子通用	
输入点数	12点(输入占有通道数2CH、输出占有通道数1CH)	
综合精度	25℃	(指示值 ± 0.5%或 ± 2℃中的较大值) ± 1位以下*1
	0 ~ 55℃	(指示值 ± 1%或 ± 4℃中的较大值) ± 1位以下*2
输入范围	K: - 200.0 ~ +1300.0℃ / - 300.0 ~ +2300.0°F J: - 100.0 ~ +850.0℃ / - 100.0 ~ +1500.0°F	
分辨率	0.1℃或0.1°F	
断线检测功能	有	
转换时间	500ms/12点	
转换数据	二进制数据(16进制4位)	
绝缘方式	各输入通道间: 光电耦合器绝缘	
消耗电流	DC 5V 80mA以下 / DC 24V 50mA以下	

\*1. K的 - 100℃以下: ± 4℃ ± 1位以下。  
\*2. K的 - 100℃以下: ± 10℃ ± 1位以下。

切换开关的设定

通过切换开关设定输入种类和温度单位。

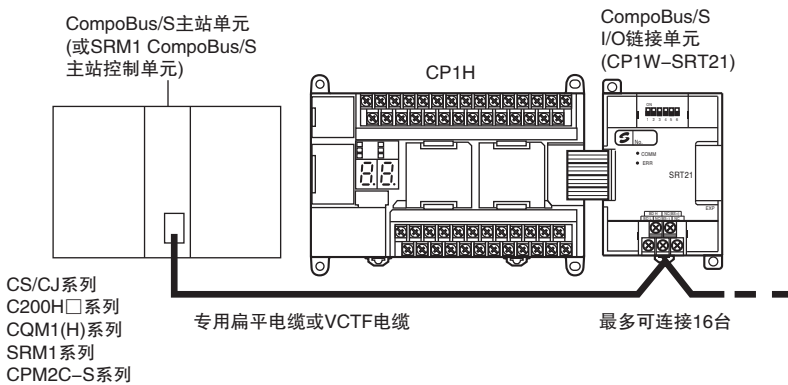
注: 请根据连接的温度传感器种类设定温度输入范围。如温度范围和传感器不符, 则不能转换为正常温度数据。

开关		设定内容	
	SW1	输入类别	ON J
		OFF K	
	SW2	温度单位	ON °F
		OFF °C	

热电偶输入		
输入类别	范围(°C)	范围(°F)
K	- 200.0 ~ +1300.0	- 300.0 ~ +2300.0
J	- 100.0 ~ +850.0	- 100.0 ~ +1500.0

■ CompoBus/S I/O链接单元 CP1W-SRT21

作为CompoBus/S主站单元(或SRM1 CompoBus/S主站控制单元)的从站发挥功能。此时, 与主站单元之间实施输入8点及输出8点的I/O链接。



● 规格

项目	型号	CP1W-SRT21
主站/从站		CompoBus/S从站
与主站的 输入输出点数		输入8点、输出8点
CP1H的 I/O内存占有CH数		输入1CH、输出1CH (同其他扩展单元的分配)
节点地址设定		通过切换开关设定 (在CPU单元电源接通前设定)

## 输入输出继电器和I/O分配

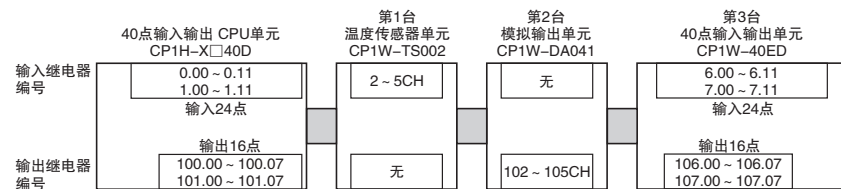
CP1H中，CPU单元分别占有1CH或2CH的输入继电器及输出继电器的开始通道(0CH/100CH)。连接于I/O内存和分配CPU单元的扩展I/O单元或扩展单元，输入/输出继电器以通道为单位、按照连接顺序分配。

CPU单元	占有CH	
	输入继电器	输出继电器
CP1H CPU单元 40点输入输出	0CH、1CH	100CH、101CH

注. 关于扩展单元的占有CH数，请参阅23页的“CP1H扩展I/O连接台数的限制”。

### ●连接扩展单元时的输入输出继电器分配示例

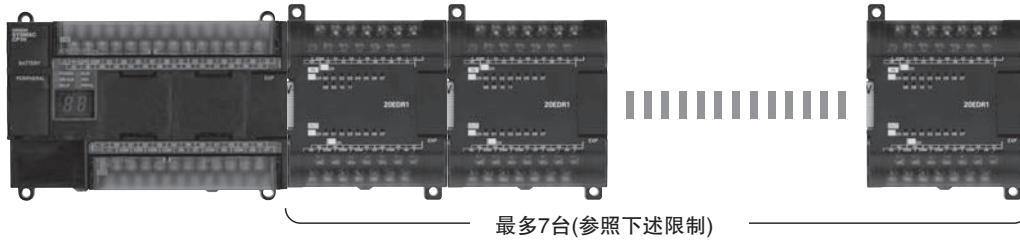
40点输入输出CPU单元 + 温度传感器单元 + 模拟输出单元 + 40点输入输出单元



## 扩展单元的规格

### ■CP1W(CPM1A)扩展单元最大连接台数

#### ●CP1H CPU单元



### ■CP1H扩展I/O连接台数的限制

使用CP1H CPU单元时，最多可以连接7台，但因为存在

- 扩展单元的合计输入占有CH数需在15CH以下
- 扩展单元的合计输出占有CH数需在15CH以下的限制，因此在使用下表灰底部分的型号时请予以注意。

#### ●CP1W扩展I/O单元的占有CH数

单元类型	型号	占有CH数		
		输入	输出	
扩展I/O单元	40点输入输出	CP1W-40EDR	2	2
		CP1W-40EDT		
		CP1W-40EDT1		
	32点输出	CP1W-32ER	-	4
		CP1W-32ET		
		CP1W-32ET1		
	20点输入	CP1W-20EDR1	1	1
		CP1W-20EDT		
		CP1W-20EDT1		
	16点输出	CP1W-16ER	-	2
		CP1W-16ET		
		CP1W-16ET1		
	8点输入	CP1W-8ED	1	-
		CP1W-8ER		
		CP1W-8ET		
8点输出	CP1W-8ET1	-	1	
	CP1W-8ED			
	CP1W-8ER			
模拟输入单元	A/D: 4点	CP1W-AD041	4	2
		CP1W-AD042		
模拟输出单元	DA: 2点	CP1W-DA021	无	2
	DA: 4点	CP1W-DA041	无	4
	CP1W-DA042			
模拟输入输出单元	A/D: 2点 D/A: 1点	CP1W-MAD11	2	1
	A/D: 4点 D/A: 2点	CP1W-MAD42	4	2
	A/D: 4点 D/A: 4点	CP1W-MAD44	4	4
温度传感器单元	热电偶输入 K/J	CP1W-TS001	2	无
		CP1W-TS002	4	
	热电偶输入 K/J A/D: 2点	CP1W-TS003	4	无
	热电偶输入 K/J	CP1W-TS004	2	1
	测温电阻体输入 Pt/JPt	CP1W-TS101	2	无
CP1W-TS102		4		
CompoBus/S I/O链接单元	输入8点/输出8点	CP1W-SRT21	1	1

例)因每台温度传感器单元CP1W-TS002占有输入4CH，因此最多只能连接3台(4CH × 3台 = 12CH)。

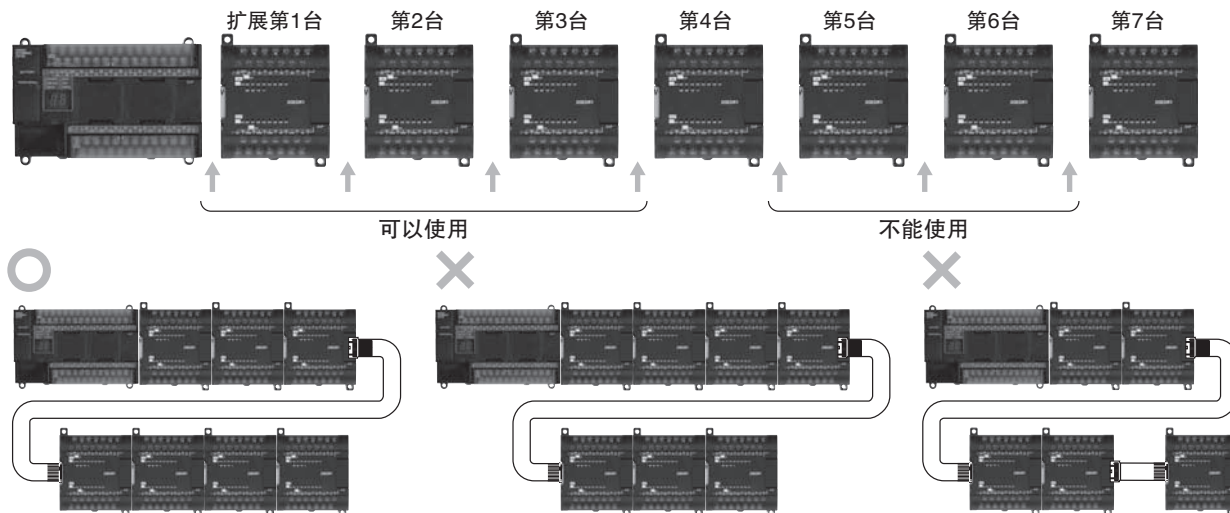
另外，在剩余的输入3CH、输出15CH的范围内，可以根据左述的最多台数组合安装其他的单元。

#### < 组合示例 >

台数	输入CH	输出CH
CP1H-X40DR-A		
CP1W-TS002 × 3台	4CH × 3台 = 12CH	0CH
CP1W-TS001 × 1台	2CH × 1台 = 2CH	0CH
CP1W-20EDR1 × 1台	1CH × 1台 = 1CH	1CH × 1台 = 1CH
CP1W-DA041 × 2台	0CH	4CH × 2台 = 8CH
合计7台	合计15CH	合计9CH
≤7台	≤15CH	≤15CH

## ■使用I/O连接电缆 CP1W-CN811时

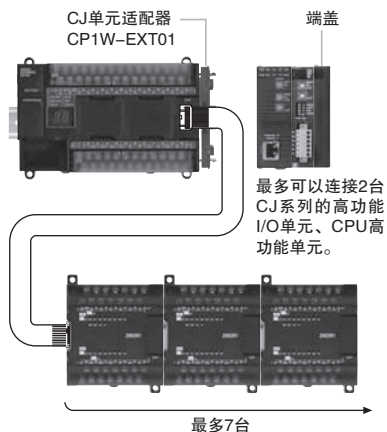
- I/O连接电缆仅可在从CP1H CPU单元开始至第4台扩展I/O单元之间使用。
- CP1H 1构成时，仅1台可以使用I/O连接电缆。
- 即使使用I/O连接电缆，CP1W扩展I/O单元的连接台数也与左述相同。



## ■在CP1H CPU上使用CJ高性能I/O单元、CJ CPU高性能单元时

通过使用CJ单元适配器(CP1W-EXT01)，最多可以连接2台CJ系列的高性能I/O单元、CPU高性能单元。可使用的单元如下所示。

●CJ系列高性能I/O单元/CPU高性能单元(详情参阅《CJ1样本(SBCB-012)》)。



最多7台  
如果要在使用CJ单元适配器时使用CP1W扩展I/O，则请使用I/O连接电缆(CP1W-CN811)。其时，CP1W扩展单元的最多连接台数即为上述限制台数。仅可使用1根I/O连接电缆。

单元名称	型号	5V 消耗电流(A)
模拟输入单元	CJ1W-AD042	0.52A
	CJ1W-AD081-V1	0.42A
	CJ1W-AD041-V1	
模拟输出单元	CJ1W-DA042V	0.40A
	CJ1W-DA08V	0.14A
	CJ1W-DA08C	
	CJ1W-DA041	0.12A
	CJ1W-DA021	
模拟输入输出单元	CJ1W-MAD42	0.58A
过程输入单元	CJ1W-PH41U	0.30A
	CJ1W-AD04U	0.32A
	CJ1W-PTS51	0.25A
	CJ1W-PTS52	
	CJ1W-PTS15	0.18A
CJ1W-PDC15		
温度控制单元	CJ1W-TC001	0.25A
	CJ1W-TC002	
	CJ1W-TC003	
	CJ1W-TC004	
	CJ1W-TC101	
	CJ1W-TC102	
	CJ1W-TC103	
CJ1W-TC104		
CompoBus/S主站单元	CJ1W-SRM21	0.15A
CompoNet主站单元	CJ1W-CRM21	0.40A

单元名称	型号	5V 消耗电流(A)	
位置控制单元	CJ1W-NC113	0.25A	
	CJ1W-NC213		
	CJ1W-NC413	0.36A	
	CJ1W-NC133	0.25A	
CJ1W-NC233			
高速计数器单元	CJ1W-NC433	0.36A	
ID传感器单元	高速计数器单元	CJ1W-CT021	0.25A
	CJ1W-V680C11	0.26A	
		(DC24V 0.13A)	0.32A
	CJ1W-V680C12	(DC24V 0.26A)	
	CJ1W-V600C11	0.26A	
CJ1W-V600C12	(DC24V 0.12A)		
串行通信单元	CJ1W-SCU42	0.38A *	
	CJ1W-SCU22	0.29A *	
	CJ1W-SCU32	0.46A	
	CJ1W-SCU41-V1	0.38A *	
	CJ1W-SCU21-V1	0.28A *	
CJ1W-SCU31-V1	0.38A		
Ethernet单元	CJ1W-ETN21	0.37A	
EtherNet/IP单元	CJ1W-EIP21	0.41A	
DeviceNet单元	CJ1W-DRM21	0.33A	
ControllerLink单元	CJ1W-CLK23	0.35A	
MECHATROLINK-II 对应位置控制单元	CJ1W-NC271	0.36A	
	CJ1W-NC471		
	CJ1W-NCF71		
CJ1W-NCF71-MA			
FL-net单元	CJ1W-FLN22	0.37A	
高速数据收集单元	CJ1W-SPU01-V2	0.56A	
模拟输入单元 (高速型)	CJ1W-ADG41	0.65A	

\* 使用链接适配器 NT-AL001时，每台增加0.15A。



## 消耗电流

- 在CP1H CPU上使用CJ高功能单元、CPU高功能CPU时，基于消耗电流的使用台数的限制作为最大构成，可以使用上述CJ单元2台和CP1W扩展单元7台(或上述条件)，但CP1H的消耗电流必须为5V/2A以下、24V/1A以下、合计消耗功率必须小于30W。CP1H CPU的消耗电流参阅25页、CP1W扩展I/O的消耗电流参阅26页、CJ单元的消耗电流参阅上述进行确认。

### ● CPU单元 消耗电流

型号	消耗电流		外部供电电源
	DC5V	DC24V	DC24V *
CP1H-X40DR-A	0.42A	0.07A	最大0.3A(最大0.9A)
CP1H-X40DT-D	0.50A	0.01A	—
CP1H-X40DT1-D	0.50A	0.02A	—
CP1H-XA40DR-A	0.43A	0.18A	最大0.3A(最大0.8A)
CP1H-XA40DT-D	0.51A	0.12A	—
CP1H-XA40DT1-D	0.51A	0.15A	—
CP1H-Y20DT-D	0.55A	—	—

注1. 存储盒 CP1W-ME05M、选项板 CP1W-CIF01/11的消耗电流包含在CPU单元的消耗电流中。

注2. DC电源规格的CPU单元没有外部供电电源。

注3. CPU单元上连接有扩展I/O单元、扩展单元时，需要加上下述的消耗电流。

注4. 14/20点输入输出CPU单元连接有扩展I/O单元、扩展单元时，不能使用外部供电电源。

注5. ( )的数值是指，未在CPU单元上连接扩展I/O时可以使用的最大外部供电电流。详情请参阅《CP1H用户手册(SBCA-340)》。

### ● 选装单元(CPU单元用) 消耗电流

单元名称	型号	消耗电流	
		DC5V	DC24V
RS-232C选项板	CP1W-CIF01	— *	—
RS-422A/485选项板	CP1W-CIF11	— *	—
RS-422A/485(绝缘型)选项板	CP1W-CIF12	0.075A	—
Ethernet选项板	CP1W-CIF41	0.130A	—
LCD选项板	CP1W-DAM01	0.020A	—
存储盒	CP1W-ME05M	— *	—
CJ单元适配器	CP1W-EXT01	— *	—

\* CP1W-CIF01/11、CP1W-ME05M、CP1W-EXT01的消耗电流包含在CPU单元的消耗电流中。

### ● 其它使用PLC内部电源的设备 消耗电流

单元名称	型号	消耗电流	
		DC5V	DC24V
转换适配器	CJ1W-CIF11	0.04A	—
	NT-AL001	0.15A	—
可编程终端 NV3W-V1	背光灯 (绿/橙/红)	0.2A	—
	背光灯 (白/粉/红)	0.2A	—

●各扩展(I/O)单元 消耗电流

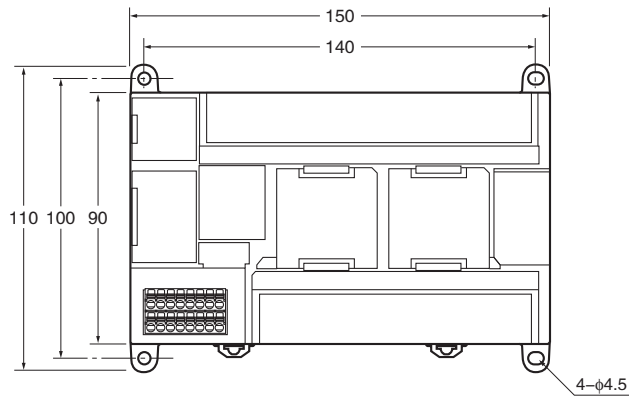
单元名称		型号	消耗电流	
			DC5V	DC24V
扩展I/O单元	40点输入输出 输入24点 输出16点	CP1W-40EDR	0.080A	0.090A
		CP1W-40EDT	0.160A	—
		CP1W-40EDT1		
	32点输出	CP1W-32ER	0.049A	0.131A
		CP1W-32ET	0.113A	—
		CP1W-32ET1		
	20点输入输出 输入12点 输出8点	CP1W-20EDR1	0.103A	0.044A
		CP1W-20EDT	0.130A	—
		CP1W-20EDT1		
	16点输出	CP1W-16ER	0.042A	0.090A
		CP1W-16ET	0.076A	—
		CP1W-16ET1		
	8点输入	CP1W-8ED	0.018A	—
	8点输出	CP1W-8ER	0.026A	0.044A
		CP1W-8ET	0.075A	—
CP1W-8ET1				
模拟输入单元	A/D : 4点	CP1W-AD041	0.100A	0.090A
		CP1W-AD042	0.100A	0.050A
模拟输出单元	DA : 2点	CP1W-DA021	0.040A	0.095A
	DA : 4点	CP1W-DA041	0.080A	0.124A
		CP1W-DA042	0.070A	0.160A
模拟输入输出单元	A/D : 2点 D/A : 1点	CP1W-MAD11	0.083A	0.110A
	A/D : 4点 D/A : 2点	CP1W-MAD42	0.120A	0.120A
	A/D : 4点 D/A : 4点	CP1W-MAD44	0.120A	0.170A
温度传感器单元	热电偶输入 K/J	CP1W-TS001	0.040A	0.059A
		CP1W-TS002		
	热电偶输入 K/J A/D : 4点	CP1W-TS003	0.070A	0.030A
	热电偶输入 K/J	CP1W-TS004	0.080A	0.050A
	测温电阻体输入 Pt/JPt	CP1W-TS101	0.054A	0.073A
CP1W-TS102				
CompoBus/S I/O链接单元	输入8点 输出8点	CP1W-SRT21	0.029A	—

外形尺寸

**CAD数据** 带标志的产品备有二维CAD图纸、三维CAD模型的数据。  
CAD数据可以从www.fa.omron.co.jp下载。

(单位：mm)

■CPU单元  
CP1H-X/XA/Y型通用



**CAD数据**

重量  
CP1H-□□□-A(AC电源型)  
：740g以下  
CP1H-□□□-D(DC电源型)  
：590g以下

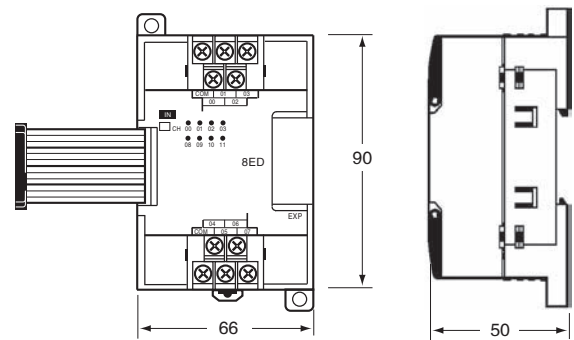
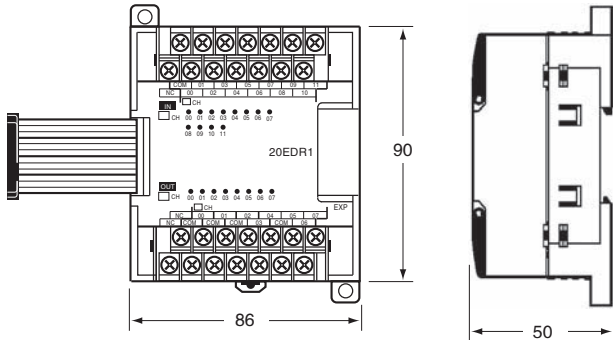
■扩展(I/O)单元

CP1W-20ED□  
CP1W-16E□□  
CP1W-AD041/CP1W-DA041/CP1W-DA021  
CP1W-MAD11/CP1W-TS□□□

**CAD数据**

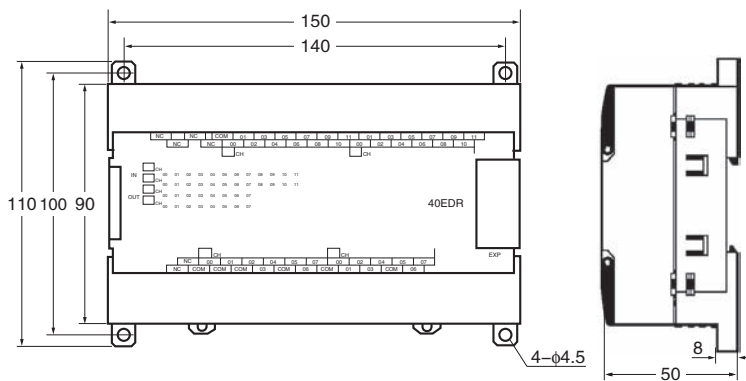
CP1W-8E□□  
CP1W-SRT21

**CAD数据**



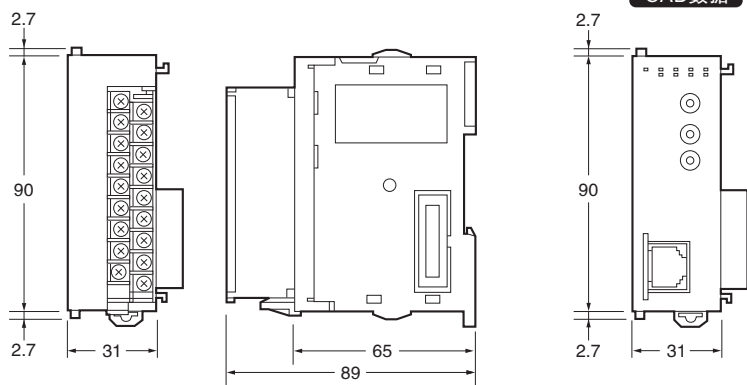
CP1W-40ED□  
CP1W-32E□□

**CAD数据**



单元名称	型号	重量
扩展I/O单元	CP1W-40EDR	380g
	CP1W-40EDT/-40EDT1	320g
	CP1W-32ER	465g
	CP1W-32ET/-32ET1	325g
	CP1W-20EDR1/-20EDT/-20EDT1	300g
	CP1W-16ER	280g
	CP1W-16ET/-16ET1	225g
	CP1W-8ED	200g
	CP1W-8ER/-8ET/-8ET1	250g
	模拟单元	CP1W-AD041/-DA041/-DA021
CP1W-MAD11		150g
温度传感器单元	CP1W-TS001/-TS002/ -TS101/-TS102	250g
CompoBus/S I/O链接单元	CP1W-SRT21	200g

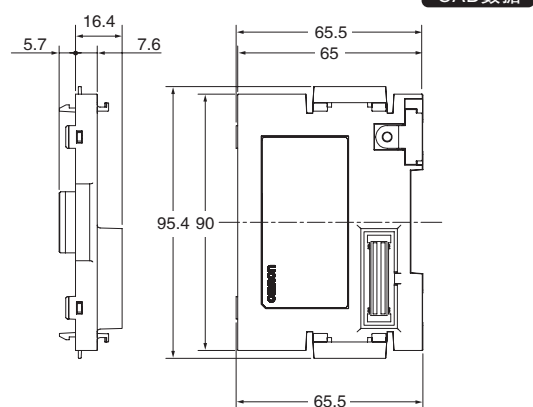
## ■CJ系列 高性能I/O单元/CPU高性能单元



注. 尺寸为一个实例。

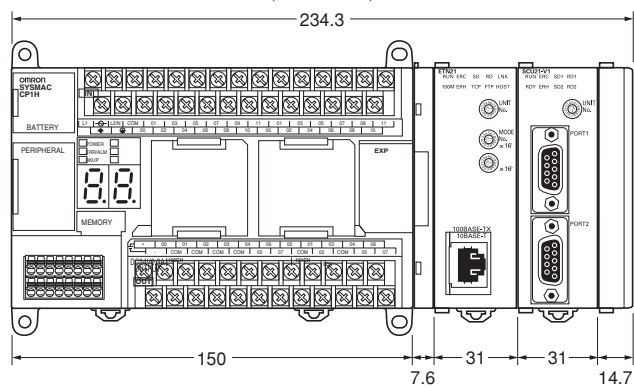
## ■CJ单元适配器

### CP1W-EXT01



## ■CP1H

(例)使用CJ适配器、并连接CJ单元(31mm宽度)2个单元时的宽度



## 相关手册

Man.No.	型号	手册名称	用途	内容
SBCA-340	CP1H-X40D□-□ CP1H-XA40D□-□ CP1H-Y20DT-D	CP系列 CP1H CPU单元 用户手册	了解CP系列概要/设计/安装/ 保养等基本规格时	关于CP系列的PLC本体,对以下内容进行说明。 ·了解概要/特长 ·设计系统结构 ·安装/接线 ·了解I/O内存分配 ·了解故障时的处理方法 请同时使用编程手册(SBCA-341)。
SBCA-341	CP1H-X40D□-□ CP1H-XA40D□-□ CP1H-Y20DT-D	CP系列 CP1H CPU单元 编程手册	了解CP系列的编程时	关于CP系列的PLC本体,对以下内容进行说明。 ·编程 ·了解任务功能 ·了解各指令语详情。
SBCA-304	CS1G/H-CPU□□H CS1G/H-CPU□□-V1 CS1D-CPU□□H CS1D-CPU□□S CS1W-SCU□□-V1 CS1W-SCB□□-V1 CJ1G/H-CPU□□H CJ1G-CPU□□P CP1H-CPU□□ CJ1G-CPU□□ CJ1W-SCU□□-V1	CS/CJ 系列 通信指令基准手册	了解至CS/CJ系列CPU单元的通信指令详情时	对1)C模式指令和2)FINS指令的详情进行说明。 了解至CPU单元的通信指令(C模式指令或FINS指令)的详情时请参照。 注:本手册上记载的通信指令,是至CPU单元的通信指令。 其通信路径任意(可以经由CPU单元的串行通信端口、串行通信板/单元的通信端口、通信单元等)。 此外,有关至高功能I/O单元或CPU高功能单元的指令,请参阅各单元的用户手册。



MEMO

A large grid of dashed lines, suitable for taking notes or drawing. The grid consists of 20 columns and 25 rows of squares. The lines are thin and evenly spaced, creating a clean and professional appearance.

## 购买时的注意事项

承蒙对欧姆龙株式会社(以下简称“本公司”)产品的一贯厚爱和支持,藉此机会再次深表谢意。  
在购买“本公司产品”之际,如果没有其他特别约定,无论客户从哪个经销商购买,都将适用本注意事项中记载的条件。  
请在充分了解这些注意事项基础上订购。

### 1. 定义

本注意事项中的术语定义如下。

- (1) “本公司产品”: “本公司”的FA系统机器、通用控制器、传感器、电子/结构部件。
- (2) “产品目录等”: 与“本公司产品”有关的欧姆龙综合产品目录、FA系统设备综合产品目录、安全组件综合产品目录、电子/机构部件综合产品目录以及其他产品目录、规格书、使用说明书、操作指南等,包括以电子数据方式提供的资料。
- (3) “使用条件等”: 在“产品目录等”资料中记载的“本公司产品”的使用条件、额定值、性能、动作环境、操作使用方法、使用时的注意事项、禁止事项以及其他事项。
- (4) “客户用途”: 是指“本公司产品”的客户使用本产品的方法,包括将“本公司产品”组装或运用到客户生产的部件、电子电路板、机器、设备或系统等产品中。
- (5) “适用性等”: 在“客户用途”中“本公司产品”的(a)适用性、(b)动作、(c)不侵害第三方知识产权、(d)法规法令的遵守以及(e)满足各种规格标准。

### 2. 关于记载事项的注意事项

对“产品目录等”中的记载内容,请理解如下要点。

- (1) 额定值及性能值是在单项试验中分别在各种条件下获得的值,并非保证在各额定值及性能值的综合条件下获得的值。
- (2) 所提供的参考数据仅作为参考,并非保证可在该范围内一直正常动作。
- (3) 应用示例仅作参考,“本公司”就“适用性等”不做保证。
- (4) 如果因改进或本公司原因等,本公司可能会停止“本公司产品”的生产或变更“本公司产品”的规格。

### 3. 使用时的注意事项

选用及使用本公司产品时请理解如下要点。

- (1) 除了额定值、性能指标外,使用时还必须遵守“使用条件等”。
- (2) 客户必须自己负责确认“适用性等”,然后判断是否选用“本公司产品”。“本公司”对“适用性等”不做任何保证。
- (3) 对于“本公司产品”在客户的整个系统中的设计用途,必须由客户自己负责对是否已进行了适当配电、安装等进行事先确认。
- (4) 使用“本公司产品”时,客户必须采取如下措施:(i)相对额定值及性能指标,必须在留有余量的前提下使用“本公司产品”,并采用冗余设计等安全设计(ii)所采用的安全设计必须确保即使“本公司产品”发生故障时也可将“客户用途”中的危险降到最小程度、(iii)构建随时提示使用者危险的完整安全体系、(iv)针对“本公司产品”及“客户用途”定期实施各项维护保养。
- (5) “本公司产品”是作为用于一般工业产品的通用产品而设计生产的。因此,不是为如下用途而设计生产的。如果客户将“本公司产品”用于这些用途,“本公司”关于“本公司产品”不做任何保证。
  - (a) 必须具备很高安全性的用途(例:核能控制设备、燃烧设备、航空/宇宙设备、铁路设备、升降设备、娱乐设备、医疗设备、安全装置、其他可能危及生命及人身安全的用途)
  - (b) 必须具备很高可靠性的用途(例:燃气、自来水、电力等供应系统、24小时连续运行系统、结算系统、以及其他处理权利、财产的用途等)
  - (c) 具有苛刻条件或严酷环境的用途(例:安装在室外的设备、会受到化学污染的设备、会受到电磁波影响的设备、会受到振动或冲击的设备等)
  - (d) “产品目录等”资料中未记载的条件或环境下的用途
- (6) 除了不适用于上述3.(5)(a)至(d)中记载的用途外,“本产品目录等资料中记载的产品”也不适用于汽车(含二轮车,以下同)。请勿配置到汽车上使用。关于汽车配置用产品,请咨询本公司销售人员。

### 4. 保修条件

“本公司产品”的保修条件如下。

- (1) 保修期限 自购买起1年。(但是,“产品目录等”资料中有明确说明时除外。)
- (2) 保修内容 对于发生故障的“本公司产品”,由“本公司”判断实施其中任一种保修方式。
  - (a) 在本公司的维修保养服务点对发生故障的“本公司产品”进行免费修理(但是对于电子、结构部件不提供修理服务。)
  - (b) 对发生故障的“本公司产品”免费提供同等数量的替代品
- (3) 非保修对象 当故障原因为如下任何一种情况时,不提供保修。
  - (a) 将“本公司产品”用于原本设计用途以外的用途
  - (b) 超过“使用条件等”范围的使用
  - (c) 违反本注意事项“3.使用时的注意事项”的使用
  - (d) 因非“本公司”进行的改装、修理导致故障时
  - (e) 因非“本公司”出品的软件导致故障时
  - (f) 按照从“本公司”出货时的科学、技术水平无法预见的原因
  - (g) 上述以外,“本公司”或“本公司产品”以外的原因(包括天灾等不可抗力)

### 5. 责任限度

本注意事项中记载的保修是关于“本公司产品”的全部保证。对于产生的与“本公司产品”有关的损害,“本公司”及“本公司产品”的经销商不负任何责任。  
本书的信息已仔细核对并认为是准确的,但是对于文字,印刷和核对错误或疏忽不承担任何责任。

### 6. 出口管理

将“本公司产品”或技术资料出口或向国外提供时,遵守中国及有关各国关于安全保障进出口管理方面的法律、法规的同时,理解防止扩散大规模杀伤性武器和防止过度储备常规武器之宗旨的基础上,为不被用于上述用途而请恰当地管理。若客户涉嫌违反上述法律、法规或将“本公司产品”用于上述用途时,有可能无法提供“本公司产品”或技术资料。

## 欧姆龙自动化(中国)有限公司

欧姆龙自动化(中国)有限公司北京分公司

欧姆龙自动化(中国)有限公司天津分公司

欧姆龙自动化(中国)有限公司广州分公司



欢迎关注  
欧姆龙自动化微信

技术咨询

网 址: <http://www.fa.omron.com.cn>  
400咨询热线: 400-820-4535

上海总公司 021-50372222  
南京事务所 025-83240556  
徐州事务所 0516-83736516  
武汉事务所 027-82282145  
苏州事务所 0512-68669277  
昆山事务所 0512-50110866  
杭州事务所 0571-87652855  
宁波事务所 0574-27888220  
温州事务所 0577-88919195  
合肥事务所 0551-63639629  
长沙事务所 0731-84585551  
无锡事务所 0510-85169303  
张家港事务所 0512-56313157  
南昌事务所 0791-86304711  
郑州事务所 0371-65585192  
北京分公司 010-57395399  
唐山事务所 0315-6328518  
石家庄事务所 0311-86918122  
济南事务所 0531-82929795  
青岛事务所 0532-66775819  
烟台事务所 0535-6865018

太原事务所 0351-5229870  
天津分公司 022-83191580  
沈阳事务所 024-22815131  
西安事务所 029-88851505  
银川联络处 0951-5670076  
成都事务所 028-86765345  
绵阳联络处 0816-2687423  
自贡联络处 0813-8255616  
重庆事务所 023-68796406  
大连事务所 0411-39948181  
哈尔滨事务所 0451-53009917  
昆明事务所 0871-63527224  
兰州事务所 0931-8720101  
长春事务所 0431-81928301  
乌鲁木齐事务所 0991-5198587  
贵阳事务所 0851-4812320  
广州分公司 020-87557798  
深圳事务所 0755-26948238  
厦门事务所 0592-2686709  
东莞事务所 0769-22423200  
佛山事务所 0757-83305268

中山事务所 0760-88224545  
福州事务所 0591-88088551  
南宁事务所 0771-5531371

汕头事务所 0754-88706001  
香港事务所 00852-23753827

### 特约店

注:规格如有变更,恕不另行通知。请以最新产品说明书为准。