

魏德米勒

工业以太网产品

详细目录



德国魏德米勒集团公司成立于1948年，是全球电气联接技术产品领域的领先制造商。魏德米勒于1994年进入中国市场，始终致力于服务中国的现代化建设。

魏德米勒电联接(上海)有限公司成立于2001年7月，是魏德米勒集团服务于中国市场的销售服务机构，拥有覆盖全国的销售网络和完善的售后服务体系，公司还在上海、北京、广州、深圳、成都、厦门、西安、杭州、无锡、武汉、沈阳、南京、青岛、长沙和天津设有15个销售联络处，为客户提供全面便捷的销售和技术服务。公司销售的产品包括各种接线端子、PCB接线端子和接插件、远程I/O、电子外壳、重载接插件、执行器/传感器接口、接线盒、各种电子产品、专用工具、管状端头以及标记产品。所有产品均通过了世界主要质量认证机构的认证，如UL、CSA、Lloyd、ATEX等等，并可广泛应用于机械、电力、石油、化工、冶金、交通、装置制造、市政工程等领域和行业。

魏德米勒电联接(苏州)有限公司成立于2003年8月，是魏德米勒集团投资的全资子公司。公司位于苏州新区，是魏德米勒集团全球三大生产基地之一。公司拥有先进的生产技术、便捷的物流支持和科学的管理体系。生产的主要产品包括接线端子、工具、重载接插件、电子产品、PCB接线端子与接插件以及客户定制产品。

2003年公司在上海建立了亚太培训中心，配备了培训室、练习室、产品展区以及远程视频培训设备。有来自德国的专家和专职培训师，根据客户需要设置不同课程，包括全系列魏德米勒产品和应用课程，为客户提供各种不同深度的培训课程。并且魏德米勒亚太培训中心于2011年进一步扩大，致力于持续性的人才发展计划，令企业在未来的竞争中拥有更为突出的长远优势。

2010年为了更深入地了解并快速响应本土市场，魏德米勒在中国分别建立上海卓越中心和苏州卓越中心，负责研发电子产品和电气联接产品。

2011年公司在上海自由贸易试验区建立亚太物流中心，库存产品种类丰富多样。魏德米勒亚太物流中心不止服务于大中华地区的客户，还直接服务于魏德米勒集团在亚洲的子公司，包括魏德米勒韩国、日本、澳大利亚、新加坡(东南亚)。

2012年魏德米勒香港销售公司成立，于此之后，公司在2013年和2014年分别举办魏德米勒苏州生产基地成立10周年与魏德米勒在华辉煌20周年大型庆祝活动。

领先的联接技术

- 多种接线技术，齐全的产品系列，为您提供整套电气联接、传输领域的解决方案，还为工业环境提供电源、信号和数据处理等工作条件。
- 拥有全球领先的电联接技术，多达1,150项专利技术应用，保证您获得世界领先的产品。
- 专业的研发团队，为您度身定制开发新品。

卓越的产品质量

- 位于苏州的生产制造工厂严格遵守魏德米勒全球标准化生产管理。
- 开关柜内外部的电联接产品和功能电子产品，成为客户首选。
- 使用通讯电子产品帮助优化智能网络中离散式自动化系统解决方案。

高效的服务支持

- 实时网上产品查询、订货系统，实现快速、高效的客户服务。
- 位于上海的亚太物流中心拥有充裕齐全的备货，确保最短时间发货。

全面的行业应用

- 为机械、电力、轨道交通、过程控制等行业提供专家级的电气应用解决方案。
- 具有丰富经验的行业应用工程师团队为您提供贯穿项目生命周期的全方位的服务支持。

专业的技术团队

- 分布于上海、北京、广州、深圳、成都、厦门、西安、杭州、无锡、武汉、沈阳、南京、青岛、长沙和天津多达200多位技术支持和专业销售人员为您提供专业、及时的现场服务。
- 魏德米勒位于上海的亚太培训中心为销售团队以及客户提供全面的产品和技术培训，优秀的销售团队能够为您提供专业的技术支持。

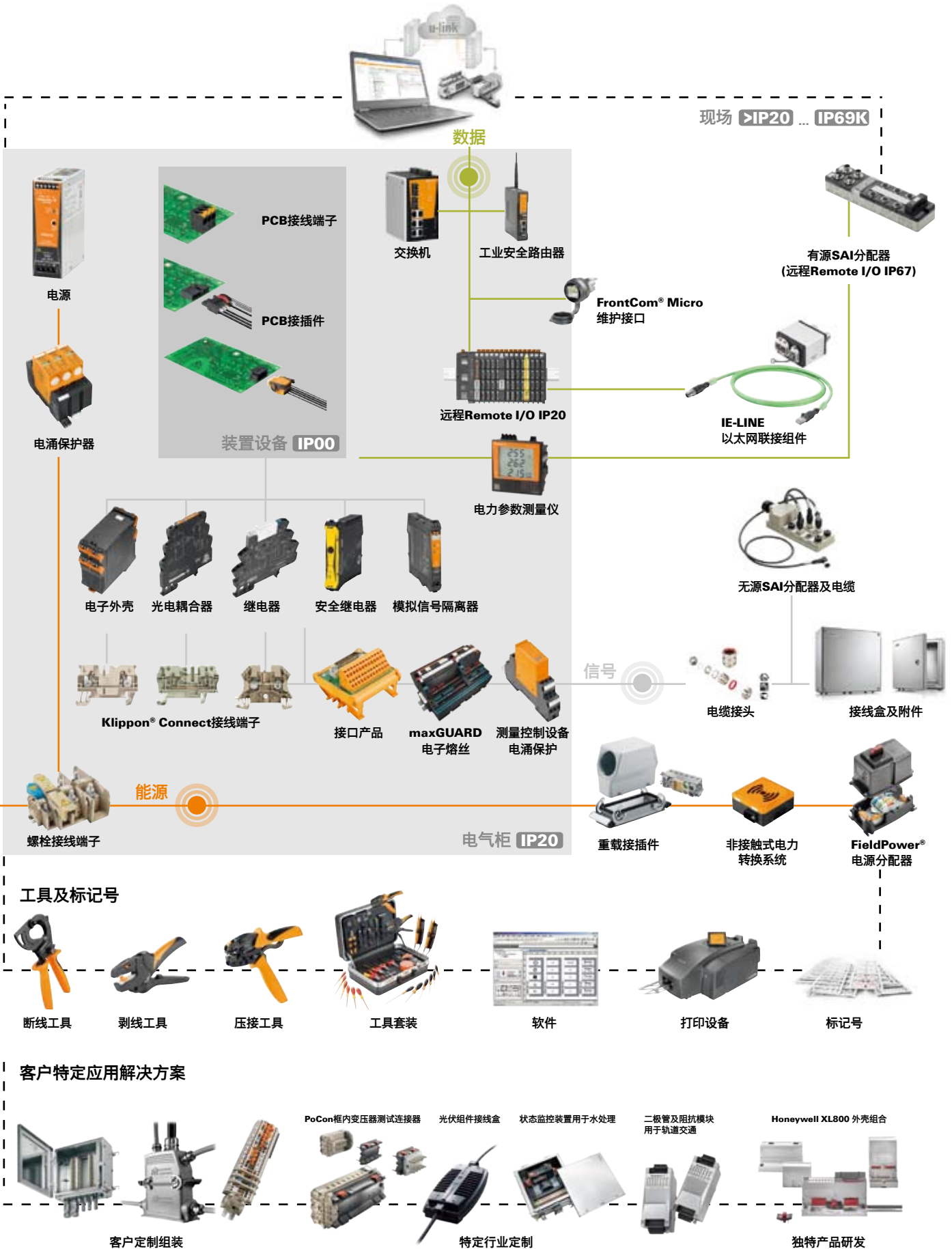


- ① 上海销售服务总部
- ② 苏州生产制造基地
- ③ 苏州质量测试实验室
- ④ 上海自由贸易试验区亚太物流中心
- ⑤ 上海自由贸易试验区亚太培训中心



魏德米勒网站中文产品在线样本已经发布，
 您可直接登陆：<http://onlinecatalogue.weidmueller.com.cn>
 随时查阅魏德米勒的详细产品信息。

魏德米勒是为电气联接、传输领域和工业环境提供电源、信号及数据处理等工作条件的国际领先解决方案供应商。





机床

注塑机械



电梯



纺织机械



港口机械

机械行业

典型应用案例

- 奥的斯上海高速电梯项目
- 三一重工塔机项目
- 中联重科
- 一汽大众佛山奥迪生产线和成都生产线项目
- 西门子南京物流输送线项目
- 艾柯电器项目
- 卡尔迈耶OEM项目



化工



污水处理



水泥



石油



冶金

过程控制行业

典型应用案例

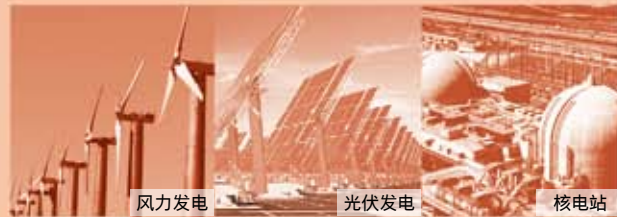
- 武汉80万吨乙烯工程项目
- 仪征化纤10万吨年BDO项目
- 陕西延长化工能源项目
- 包钢159热处理L2级控制系统项目
- 宁夏麦科铝业30万吨电解铝项目
- 崇海水厂项目
- 闵行水厂深度处理工程
- 安康尧柏4000吨水泥项目
- 新疆八一钢厂南疆钢铁基地炼钢工程项目



火力发电

输配电

水力发电



风力发电

光伏发电

核电站

能源行业

典型应用案例

- 中核福清核电站
- 湘电风能项目
- 埃塞俄比亚水电站
- 黄角树水电项目
- 华北电网天津供电局HDC项目
- 大唐国际张家口发电厂辅助车间控制网络系统



机车

地铁

综合监控

交通行业

典型应用案例

- 大同机车厂新八轴HP550项目
- 连云港市一号线BRT项目自动售检票系统
- 长春客车CRH8动车项目
- 唐山客车250A动车项目(ST4000)
- 上海地铁12号线BAS系统



装置制造

装置制造行业

典型应用案例

- 倍福伺服驱动器AX5000系列
- 伦茨伺服驱动器8400系列
- 科比变频器G6系列
- 贝加莱智能ISA卡
- 西门子"LOGO!"系列PLC

功能电子产品

继电器产品

TERM系列



D系列



RIDER系列



固态继电器



安全继电器



电源产品

Insta系列



PROmax系列



PROeco系列



后备电源



Pro-E系列



maxGUARD电子熔丝



电涌保护器产品

供电系统



测量、控制系统



数据网络



同轴电缆



模拟信号隔离器产品

EPAK系列



ACT20P系列



ACT20M系列



Wave Ex安全栅



电力参数测量仪产品

电力参数测量仪



接口产品

板卡接口



标准接口



客户化定制



通讯电子产品

远程I/O产品

IP20 u-remote



IP67 Active



接头, 线缆



工业以太网产品

管理型交换机



非管理型交换机



连接产品



目录

章节

A

工业以太网产品

概述

B

选型速查表

C

非管理型工业以太网交换机

D

管理型工业以太网交换机

E

模块化三层管理型工业以太网交换机

F

光纤收发器

G

无源产品

X

技术术语

工业以太网概述

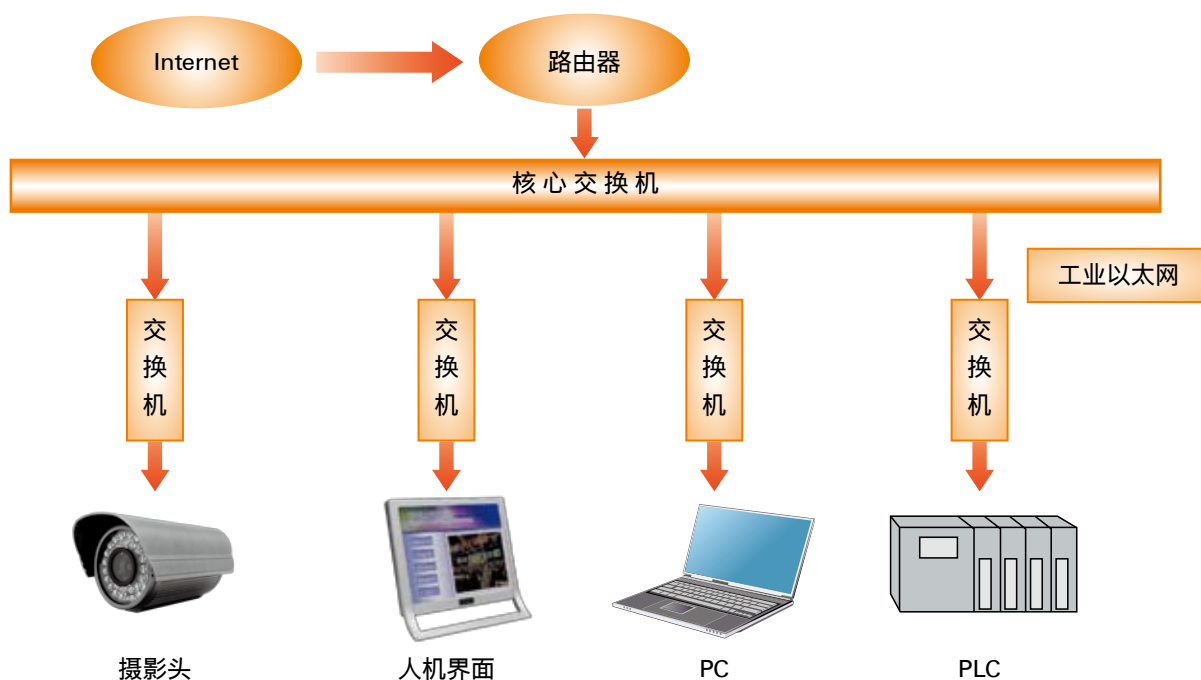
在过去三十多年里，以太网技术已逐渐成为办公和信息技术领域中的标准网络技术。不同生产厂商的以太网产品能够相互兼容，使得以太网得到了更大推广。在产品性能不断提高的同时，整个系统的成本却大幅度降低，这些因素也促进了以太网技术的迅猛发展。

下图表明了以太网标准的发展历程。

1980	10Mbps DIX以太网1.0标准
1982	IEEE 802.3以太网标准
1986	10BASE-T
1995	快速以太网100BASE-T
1998	1000BASE-LX/SX/CX
1999	1000BASE-T
2006	10 千兆以太网
2010	100 千兆以太网

早期应用于工业领域的数据通信中的是现场总线技术。而多种现场总线协议和标准的共存，使不同总线相互通讯十分繁琐，给用户带来了很大的不便。与种类繁多、兼容性差的现场总线技术相比，以太网具有以下特点，使得其越来越受到工业领域的青睐：

- ◆ 开放性
以太网是开放且透明的网络标准，在以太网中实现相互操作简单易行，不同厂商的设备能够相互兼容
- ◆ 传输速率高
目前10Mbit/s、100Mbit/s和1000Mbit/s的速率已经广泛应用，可完全满足工业控制网络不断增长的带宽要求
- ◆ 确定性
在以太网中，所有以全双工方式运行的设备都可以同时进行发送和接收
- ◆ 传输介质、拓扑结构多种多样
以太网的传输介质有同轴电缆、双绞线、多模/单模光纤，拓扑结构包括总线形、星形或环形
- ◆ 发展前景广阔
以太网技术正朝着实时以太网和无线以太网方向发展，与原有技术的兼容性使以太网前景十分广阔



工业以太网概述

工业以太网是应用于工业控制领域的以太网技术，在技术上与商用以太网(即IEEE 802.3标准)兼容。相比商用以太网，工业以太网设备在材质的选用、产品使用寿命、适用性以及实时性、可互操作性、可靠性、抗干扰性、本质安全性等更能满足工业现场的需要。

以交换机为例，下表列出了分别应用在商用以太网和工业以太网的设备的一些参数。

参数/以太网类型	商用以太网	工业以太网
电源	单电源230 VAC	冗余双电源
安装方式	机架	DIN导轨、机架
工作温度	窄	宽
散热方式	风扇散热	无风扇外壳散热
EMC	办公室标准	工业级标准
链路故障恢复时间	30s以上	小于300ms
平均无故障工作时间(MTBF)	5年以下	20年以上

总之，商用以太网是为舒适的办公室环境而设计的，所以不适合具有大负载、振动频繁、温度范围宽的工业环境。由于在生产环境中工业网络必须具备较好的可靠性、可恢复性和可维护性，而工业以太网设备在设计的时候就考虑到了工业现场的复杂情况，从而能更加适应工业环境而发挥设备的作用。

随着互联网技术的发展与普及推广、以太网传输速率的提高和以太网交换技术的发展，工业以太网的应用正在迅速得到开发和改进，并使以太网全面应用于工业控制领域成为可能。

工业以太网的标准

以太网标准IEEE802.3

IEEE802.3, 全称是IEEE有关信息技术具体要求的标准第三部分, 是802.3工作组建立的有关物理层和数据链路层中介质访问控制(MAC)层的一些有线以太网标准的集合。它是一种带有部分广域网应用的局域网技术。

下表列出了常用的802.3子标准。

以太网标准	描述
802.3i	10BASE-T 10 Mbit/s (1.25 MB/s) 通过双绞线传输
802.3j	10BASE-F 10 Mbit/s (1.25 MB/s) 通过光纤传输
802.3u	100BASE-TX, 100BASE-T4, 100BASE-FX 快速以太网 100 Mbit/s
802.3x	全双工和流量控制, 合并了DIX 帧标准
802.3z	1000BASE-X Gbit/s 千兆以太网通过光纤传输
802.3ab	1000BASE-T Gbit/s 千兆以太网通过双绞线传输
802.3ac	最大帧长达到1522 个字节(允许“Q-tag”), Q-tag 包括了802.1Q VLAN 信息和802.1p 优先级信息
802.3ae	10 Gbit/s (1.250 MB/s) 以太网通过光纤传输
802.3af	基于以太网供电PoE (12.95 W)

UDP

User Datagram Protocol

用户数据报协议

- 没有点对点的连接
- 数据包不包含序列号
- 没有确认信息
- 传输速率较快
- 不可靠的数据流传输

TCP

Transmission Control Protocol

传输控制协议

- 建立点对点的连接
- 数据包包含序列号
- 请求、发送、接收确认
- 耗费更多带宽
- 可靠的数据流传输

PPP

Point to Point Protocol

点到点协议

- 在点对点的链路上封装多协议数据包
- 实现在点到点连接之间的IP 通信
- 能在任何DTE/DCE之间实现通信
- 无速率限制

下图所示以太网TCP/IP模型和构件与开放式系统互连参考模型(OSI模型)对照表。

应用层	应用层 (HTTP, HTTPS, FTP, Telnet, SMTP)	各种软件, Email, WWW 浏览器等
表示层	传输层	TCP/UDP
会话层	IP 层	三层交换机、路由器
传输层	MAC 层 (HDLC, PPP, IEEE802.3/802.2, FDDL, ATM)	交换机、网桥
网络层	物理层 (IEEE802.3, 802.5 FDDI, E1A/T1A, 232, V.35, V.24)	各种接口, 集线器, 光纤收发器
数据链路层		
物理层		

除此之外, 工业以太网常使用的协议还有: Profinet, Ethernet/IP, EPA, EtherCAT, Powerlink, VNET/IP, TCnet, Modbus-IDA等。

工业以太网设备

交换机

交换机也叫交换式集线器，它将接收的信息经内部处理后转发至指定端口，具备自动寻址能力和交换作用。由于交换机根据所传递信息包的目的地址，将每一信息包独立地从源端口送至目的端口，避免了和其他端口发生碰撞。同时交换机的每个端口都支持缓存功能，允许所有的输入端口同时接收和传送帧，它们可以并行地、全双工地工作，解决了工业以太网中不断增长的流量负荷问题，这是单信道CSMA/CD不能做到的。

非管理型工业以太网交换机

- 高效的存储转发
- LED状态指示
- 透明传输VLAN tag包
- ECO型、宽温型、全千兆产品型号齐全

管理型工业以太网交换机

- 多样化的网管方式
- 全面的网管功能
- 支持QoS, W-Ring等高级网管功能
- 百兆型、千兆上联型、全千兆产品型号齐全



非管理型、管理型以太网交换机功能对照表

特性	非管理型以太网交换机	管理型以太网交换机
10/100Base T(X)速率自适应	√	√
MDI/MDI-X 自动检测连接	√	√
支持简单网络管理协议 SNMP		√
冗余环W-Ring, RSTP		√
QoS 端口优先级, 流量控制		√
过滤限制广播流量, VLAN, IGMP Snooping		√
软件管理和监控		√

光纤收发器

随着工业以太网应用的不断深入和远距离传输的需要，光纤逐渐成为备受人们青睐的传输介质。为了保证与原有以太网设备相匹配，实现光口-电口自由转换，魏德米勒推出了光纤收发器产品。

光纤收发器可以实现双绞线和光纤两种不同传输介质的转换，能满足远距离、高速、高带宽以太网用户的需要，具有单模和多模两种光纤传输模式和多种传输距离可供选择的光纤接口。

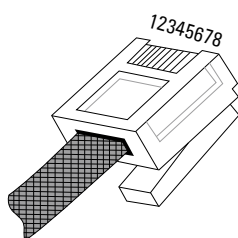
更多新产品敬请关注魏德米勒网站：www.weidmueller.com.cn

工业以太网的接口

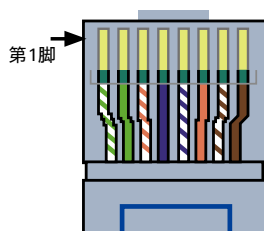
RJ45接口

在以太网中所有数据都被在物理层转化为电信号，用双绞线传播到另一端后，数据链路层将这些物理层的电气信号转换为用0、1二进制代码表示的数据帧，这就是交换机接收到的信息。

RJ45接头跟据线的排序不同的法有两种，因此使用RJ45接头的线也有两种即：线两端用同一种线序即直通线、线两端用不同线序即交叉线。

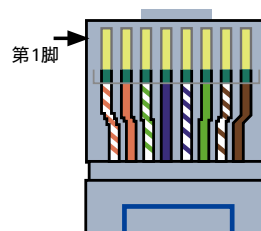


RJ45插头



T568A线序

适用于同种设备间的交叉互连



T568B线序

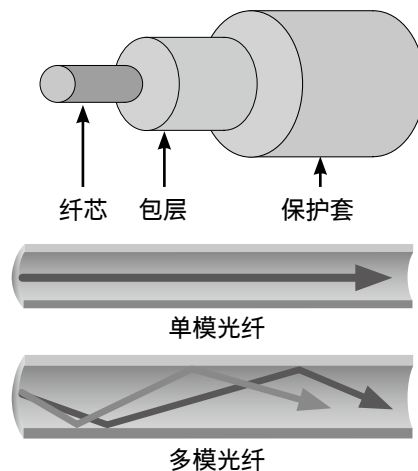
适用于同种设备间的交叉互连
和异种设备间的直连线互连

光纤接口

信号由光纤传输的原理是：发射端由发光二极管LED发出光信号沿光纤传播，接收端则有光电二极管作为检波器接收信号，在给定的频率下，以光的出现和消失来表示两个二进制数字(0或1)，这样接收端就将这些数据位表示的数据帧传输给交换机。

由于光具有全反射的性质，因此利用光线传输时功率损失小、衰减少。光纤的典型结构是多层同轴圆柱体，自内向外分别为：纤芯，包层和保护套。

光纤中常用的光波长为1310nm、1550nm，以多模和单模的方式传播。由于单模光纤在传输中光线没有反射，因此具有更宽的传输频带和更大的传输容量，能够比多模光纤传输更远的距离。



单模光纤

多模光纤

常用的光纤连接器类型

工业以太网中常用的光纤连接器类型有SC，ST，LC等，还有一些组合的连接器如SFP，Combo等。



SC连接器



SFP多功能插口



LC连接器

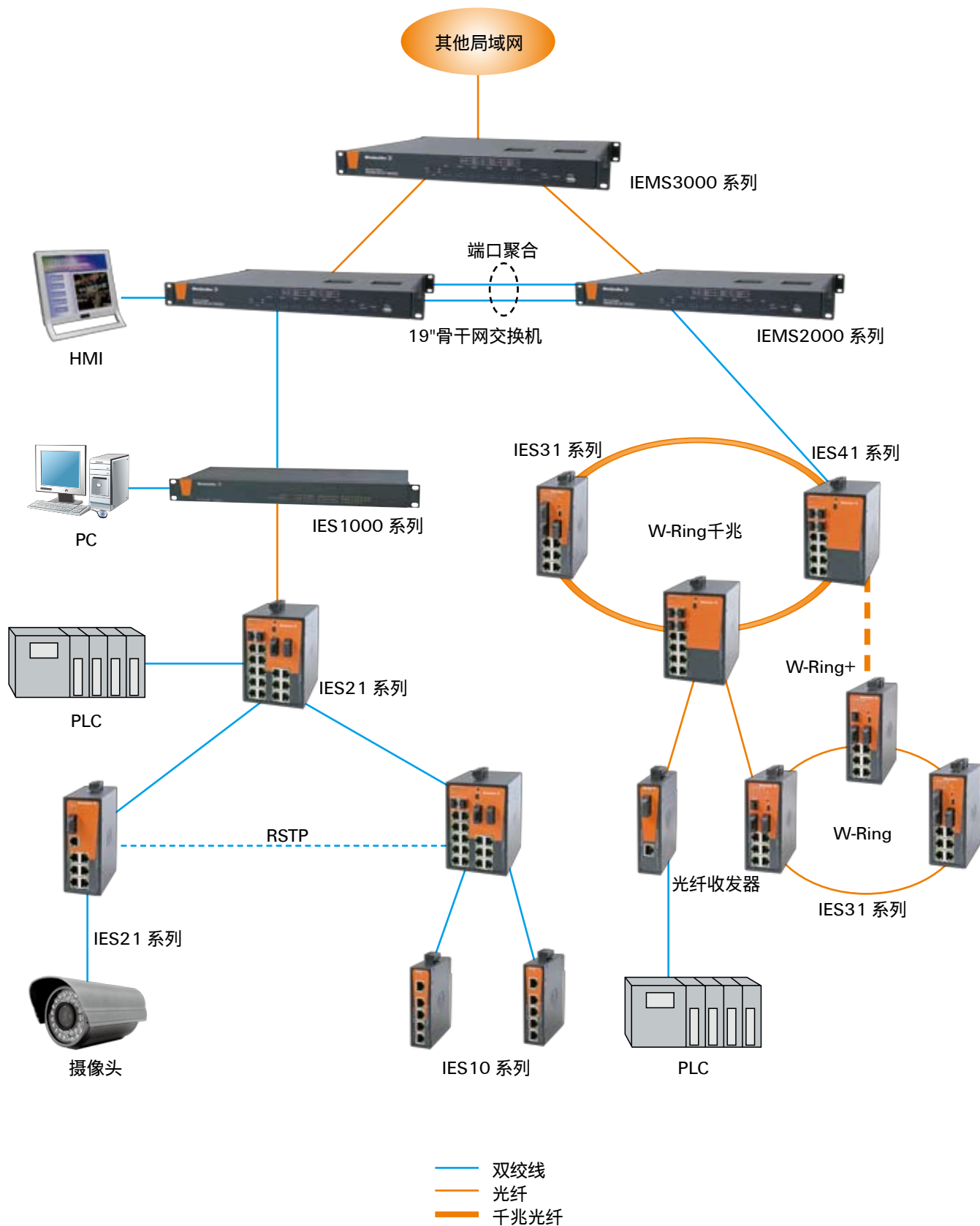


ST连接器

工业以太网解决方案

概述

A



目录

选型速查表/非管理型工业以太网交换机 选型速查表

导轨(壁挂)式安装产品选型速查表	B.2-3
------------------	-------

机架式安装产品选型速查表	B.4-5
--------------	-------

非管理型工业以太网交换机

非管理型工业以太网交换机	C.1
--------------	-----

IES10 系列非管理型入门级工业以太网交换机	C.2
-------------------------	-----

IES20 系列非管理型工业以太网交换机	C.3-4
----------------------	-------

IES40 系列全千兆非管理型工业以太网交换机	C.5
-------------------------	-----

B

导轨(壁挂)式安装产品选型速查表

系列名称	型号	是否支持网管	订货号	页码	端口数量	端口			
						100BaseT(X) RJ45	快速以太网端口		
							单模SC	多模SC	
IES10	IES10-SW5	否	7760048001	C2	5	5			
	IES10-SW8	否	7760048002	C2	8	8			
IES20	IES20-SW5	否	7760048010	C3	5	5			
	IES20-SW4/1SC	否	7760048011	C3	5	4		1	
	IES20-SW4/1SCS	否	7760048012	C3	5	4	1		
	IES20-SW2/1SC	否	7760048013	C3	3	2		1	
	IES20-SW2/1SCS	否	7760048014	C3	3	2	1		
	IES20-SW8	否	7760048015	C3	8	8			
	IES20-SW6/2SC	否	7760048016	C3	8	6		2	
	IES20-SW6/2SCS	否	7760048017	C3	8	6	2		
	IES20-SW6/3SC	否	7760048018	C3	9	6		3	
	IES20-SW6/3SCS	否	7760048019	C3	9	6	3		
	IES20-SW7/1SC	否	7760048020	C3	8	7			1
	IES20-SW7/1SCS	否	7760048021	C3	8	7	1		
	IES20-SW16	否	7760048022	C3	16	16			
	IES20-SW14/2SC	否	7760048023	C3	16	14			2
IES20-SW14/2SCS	否	7760048024	C3	16	14	2			
IES40	IES40-SW5	否	7760048030	C5	5				
	IES40-SW8	否	7760048031	C5	8				
	IES40-SW6/2Combo	否	7760048032	C5	8				
IES21	IES21-SW4/2SC	是	7760048040	D6	6	4			2
	IES21-SW4/2SCS	是	7760048041	D6	6	4	2		
	IES21-SW8	是	7760048050	D6	8	8			
	IES21-SW6/3SC	是	7760048051	D6	9	6			3
	IES21-SW6/2SC	是	7760048052	D6	8	6			2
	IES21-SW6/2SCS	是	7760048053	D6	8	6	2		
	IES21-SW6/2SCS/1SC	是	7760048054	D6	9	6	2		1
	IES21-SW16	是	7760048055	D6	16	16			
	IES21-SW14/2SC	是	7760048056	D6	16	14			2
	IES21-SW14/2SCS	是	7760048057	D6	16	14	2		
	IES21-SW6/3SCS	是	7760048058	D6	9	6	3		
	IES21-SW7/1SC	是	7760048059	D6	8	7			1
IES21-SW7/1SCS	是	7760048060	D6	8	7	1			
IES31	IES31-SW6/3SFP	是	7760048080	D8	9	6			
	IES31-SW6/2SFP	是	7760048081	D8	8	6			
	IES31-SW16/2Combo	是	7760048082	D8	18	16			
	IES31-SW6/2SC/1SFP	是	7760048083	D8	9	6			2
	IES31-SW6/2SCS/1SFP	是	7760048084	D8	9	6	2		
	IES31-SW14/2SC/2Combo	是	7760048085	D8	18	14			2
	IES31-SW14/2SCS/2Combo	是	7760048086	D8	18	14	2		
IES41	IES41-SW6/2Combo	是	7760048110	D10	8				
	IES41-SW6/2Combo+2SFP	是	7760048111	D10	10				
IEM	IEM-SC	否	7760048140	F1	2	1			1
	IEM-SCS	否	7760048141	F1	2	1	1		
	IEM-ST	否	7760048142	F1	2	1			
	IEM-SCS-Ext	否	7760048143	F1	2	1	1		

机架式安装产品选型速查表

系列名称	型号	是否支持网管	订货号	页码	端口数量	端口		
						快速以太网端口		
						100BaseT(X) RJ45	100BaseFX	
		单模SC	多模SC					
IES1000	IES1000-SW24	简单网管	7760048180	D12	24	24		
	IES1000-SW24/2SC	简单网管	7760048181	D12	26	24		2
	IES1000-SW24/2SCS	简单网管	7760048182	D12	26	24	2	
IEMS2000(T)	IEMS2000-4G+24-HV	是	7760048200	D14	28	通过模块支持最多24个百兆端口		
	IEMS2000-4G+24	是	7760048201	D14	28	通过模块支持最多24个百兆端口		
	IEMS2000-28G-HV	是	7760048202	D14	28	通过模块支持最多24个百兆端口		
	IEMS2000-28G	是	7760048203	D14	28	通过模块支持最多24个百兆端口		
	IEMS2000T-4G+24-HV	是	7760048204	D16	28	通过模块支持最多24个百兆端口		
	IEMS2000T-4G+24	是	7760048205	D16	28	通过模块支持最多24个百兆端口		
	IEMS2000T-28G-HV	是	7760048206	D16	28	通过模块支持最多24个百兆端口		
	IEMS2000T-28G	是	7760048207	D16	28	通过模块支持最多24个百兆端口		
IEMS3000(T)	IEMS3000-4G+24-HV	是	7760048220	E3	28	通过模块支持最多24个百兆端口		
	IEMS3000-4G+24	是	7760048221	E3	28	通过模块支持最多24个百兆端口		
	IEMS3000-28G-HV	是	7760048222	E3	28	通过模块支持最多24个百兆端口		
	IEMS3000-28G	是	7760048223	E3	28	通过模块支持最多24个百兆端口		
	IEMS3000T-4G+24-HV	是	7760048224	E5	28	通过模块支持最多24个百兆端口		
	IEMS3000T-4G+24	是	7760048225	E5	28	通过模块支持最多24个百兆端口		
	IEMS3000T-28G-HV	是	7760048226	E5	28	通过模块支持最多24个百兆端口		
	IEMS3000T-28G	是	7760048227	E5	28	通过模块支持最多24个百兆端口		
IEMS2000(T) 和 IEMS3000(T) 数据模块	RM2-4G		7760048279	D15	4			
	RM2-4SFP		7760048280	D15	4			
	RM2-2G/2SFP		7760048281	D15	4			
	RM-4G		7760048260	D15	4			
	RM-4SFP		7760048261	D15	4			
	RM-2G/2SFP		7760048262	D15	4			
	RM-2SC/2SFP		7760048263	D15	4			2
	RM-2SCS/2SFP		7760048264	D15	4		2	
	RM-2ST/2SFP		7760048265	D15	4			
	RM-2STS/2SFP		7760048266	D15	4			
	RM-4T		7760048267	D15	4	4		
	RM-4SC		7760048268	D15	4			4
	RM-4SCS		7760048269	D15	4		4	
	RM-4ST		7760048270	D15	4			
	RM-4STS		7760048271	D15	4			
	RM-2T/2SC		7760048272	D15	4	2		2
RM-2T/2SCS		7760048273	D15	4	2	2		
RM-2T/2ST		7760048274	D15	4	2			
RM-2T/2STS		7760048275	D15	4	2			

机架式安装产品选型速查表

			千兆以太网端口		电源		工作环境			防护等级
							工作温度		存储温度	
			1000BaseT(X)	1000BaseX	36...72VDC	100...240VAC / 220VDC	0 °C~+60 °C	-40 °C~+85 °C	-40 °C~+85 °C	IP 40
单模ST	多模ST	RJ45	SFP插槽							
						√	√		√	√
						√	√		√	√
						√	√		√	√
				通过模块支持最多4个千兆端口		√		√	√	√
				通过模块支持最多4个千兆端口	√			√	√	√
				通过模块支持最多28个千兆端口		√		√	√	√
				通过模块支持最多28个千兆端口	√			√	√	√
				通过模块支持最多4个千兆端口		√		√	√	√
				通过模块支持最多4个千兆端口	√			√	√	√
				通过模块支持最多28个千兆端口		√		√	√	√
				通过模块支持最多28个千兆端口	√			√	√	√
				通过模块支持最多4个千兆端口		√		√	√	√
				通过模块支持最多4个千兆端口	√			√	√	√
				通过模块支持最多28个千兆端口		√		√	√	√
				通过模块支持最多28个千兆端口	√			√	√	√
				通过模块支持最多4个千兆端口		√		√	√	√
				通过模块支持最多4个千兆端口	√			√	√	√
				通过模块支持最多28个千兆端口		√		√	√	√
				通过模块支持最多28个千兆端口	√			√	√	√
			4					√	√	
				4				√	√	
			2	2				√	√	
			4					√	√	
				4				√	√	
			2	2				√	√	
				2				√	√	
				2				√	√	
	2	2		2				√	√	
				2				√	√	
				2				√	√	
				2				√	√	
	4	4						√	√	
								√	√	
								√	√	
								√	√	
								√	√	
		2						√	√	
	2							√	√	

非管理型工业以太网交换机

产品简介

作为工业以太网的核心器件，交换机常常需要工作在对温度、湿度、电磁抗扰度等要求较高的环境中，例如变电站、风电、炼油、煤矿、海事等领域，这对交换机的性能要求是非常高的。魏德米勒非管理型工业以太网交换机采用工业级元器件，其金属外壳可无需风扇自动散热，工作温度0 °C~+60 °C或-40 °C~+85 °C范围可选，防护等级达到IP40。产品符合CE，FCC，cULus等多种工业标准认证，为恶劣环境下工作提供了可靠保障。此外，三个系列的非管理型交换机提供多种不同的类型供您选择，应用范围广泛。

优异的性能，全方位的考虑

1. 高效的存储转发

存储转发方式经过了CRC错误检测，在对错误包处理后才取出数据包的目的地址进行转发，从而使网络中的无效帧大大减少，有效地改善了网络性能。同时本系列交换机可以在很短的时间内完成整个帧的检查，数据处理延时小。

2. LED 状态指示

魏德米勒工业以太网交换机前面板上均有各种LED指示灯，分别对电源、运行状态、各个接口进行状态指示。丰富的指示功能极大方便了用户在故障排查、运行状态等方面的了解。

3. 透明传输VLAN tag包

考虑到网管型交换机的VLAN功能(IEEE802.1标准定义了VLAN tag，它将4个字节的TPID控制信息加入了无标签的以太网帧当中)，本系列非网管交换机可以完全透传这些数据包，以便网络中支持VLAN tag的其他网管型交换机辨识。

三大类产品，型号齐全

入门级IES10系列

- 结构紧凑
- 5或8个RJ45快速以太网端口
- 单电源输入：24/48VDC(18~72VDC),
24/48VAC(18~50VAC)
- 工作温度：0 °C~+60 °C

IES10系列入门级工业以太网交换机是非网管型即插即用交换机，具有坚固的金属外壳，防护等级达到IP40。该系列支持快速以太网并为工业以太网提供了一种经济实用的解决方案。



全千兆IES20系列

- 结构紧凑
- 快速以太网端口，1到3个多模/单模光口
- 冗余电源输入：24/48VDC(18~72VDC),
24/48VAC(18~50VAC)
- 工作温度：-40 °C~+85 °C

IES20系列非管理型以太网交换机转为恶劣的工业环境设计，工作温度范围高达-40 °C~+85 °C，防护等级IP40。冗余电源设计增强了设备的可靠性。有RJ45和单模、多模光纤端口可供选择，种类多样，能够满足您不同的需求。



全千兆IES40系列

- 结构紧凑
- 5到8个RJ45全千兆以太网端口，2个Combo端口可选
- 冗余电源输入：24/48VDC(18~72VDC),
24/48VAC(18~50VAC)
- 工作温度：-40 °C~+85 °C

IES40系列为您提供了工业千兆以太网通讯的经济型解决方案，有5/8可全千兆以太网口，更有Combo口可供选择。本系列交换机结构紧凑，适用于恶劣的工业环境，工作温度范围高达-40 °C~+85 °C，防护等级IP40。冗余电源设计增强了设备的可靠性。



IES10 系列非管理型入门级工业以太网交换机

- 防护等级：IP40
- 工作温度：-10 °C ~ +60 °C
- 金属，无风扇设计
- TS35卡轨式或壁挂式安装
- 输入电压：24V DC/AC (18~72 VDC / 18~50 VAC)

技术数据

接口	
百兆以太网端口	10/100Base-T(X)，自动速率协商，自动交叉，全/半双工，RJ45接口
指示灯	
	电源指示灯：PWR
	端口指示灯：Link/ACT，Speed (RJ45 端口)
线缆	
双绞线	100 m (采用标准CAT5，CAT5e 网络线缆)
功能特性	
组网结构	星型，总线型
诊断	LED (电源和端口)
电源	
输入电压	24V DC/AC (18~72 VDC / 18~50 VAC)
接入端子	3芯5.08mm间距插入式端子块
功率	<2.9 W，详见后附订货信息表
保护	反接保护
机械结构	
外壳	金属，无风扇
防护等级	IP40
安装方式	TS35卡轨式或壁挂式
尺寸	
	端口总数为 5：30mmx115mmx91.5mm (WxHxD)
	端口总数为 8：53.6mmx135mmx106.5mm (WxHxD)
重量	
	端口总数为 5：0.46 kg
	端口总数为 8：0.76 kg
工作环境	
工作温度	-10 °C ~ +60 °C
储存温度	-40 °C ~ +85 °C
相对湿度	5%~95% 无凝露
MTBF	49.3 ~ 51.6 年，详见后附订货信息表
标准与认证	
EMI	FCC CFR47 Part 15，CISPR22 (EN55022) class A
EMS	IEC61000-4-2 静电放电：±8kV 接触放电，±15kV 空气放电； IEC61000-4-3 电磁场：10V/m (80MHz~1GHz)； IEC61000-4-4 快速瞬变：DC/AC ±4kV 电源线，±2kV 数据线； IEC61000-4-5 浪涌：DC/AC 电源线 ±2kV(线线)，±4kV(线地)； IEC61000-4-6 传导：DC/AC 电源线 10V(150kHz~80MHz)
冲击	IEC60068-2-27
自由下落	IEC60068-2-32
振动	IEC60068-2-6
通用工业	IEC61000-6-2，IEC61000-6-4
EMC	CE，FCC
安规	UL508
危险环境	Class 1 Div 2
质保	
质保期	5 年

订货信息表

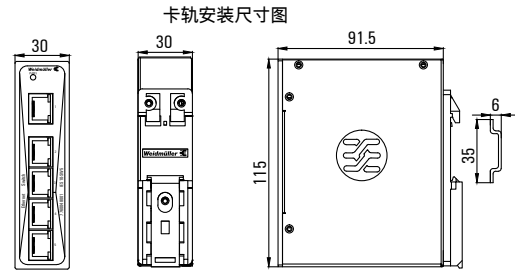
型号	订货号	端口数量	10/100 Base T(X)	功率 (W)	尺寸(mm) WxHxD	重量	MTBF (年)
IES10-SW5	7760048001	5	5	<1.9	30x115x91.5	0.46 kg	51.6
IES10-SW8	7760048002	8	8	<2.9	53.6x135x106.5	0.76 kg	49.3

* 壁挂式机型应需提供

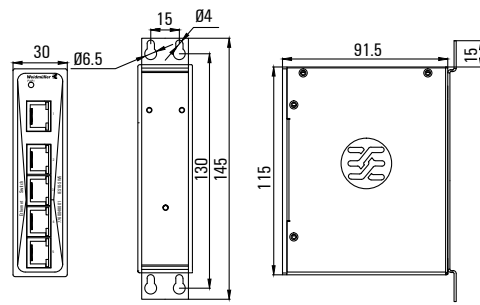


尺寸图

W x H x D: 30mm x 115mm x 91.5mm

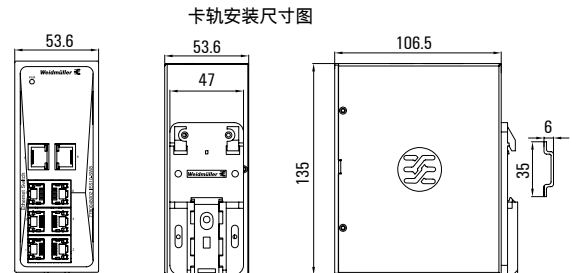


卡轨安装尺寸图

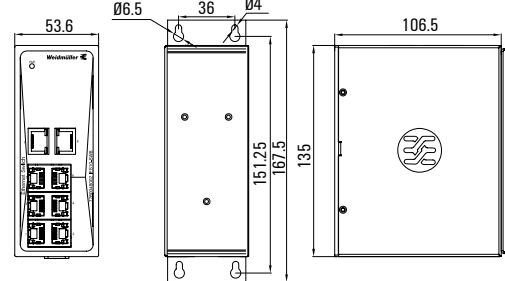


壁挂安装尺寸图

W x H x D: 53.6mm x 135mm x 106.5mm



卡轨安装尺寸图



壁挂安装尺寸图

IES20 系列非管理型工业以太网交换机

- 防护等级：IP40
- 工作温度：-40 °C ~ +85 °C
- 金属，无风扇设计
- TS35卡轨式或壁挂式安装
- 输入电压：24V DC/AC (18~72 VDC / 18~50 VAC)



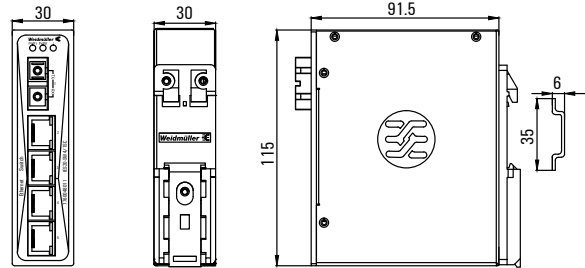
技术数据

接口	
百兆以太网端口	10/100Base-T(X), 自动速率协商, 自动交叉, 全/半双工, RJ45接口; 100Base-FX, 单模/多模, SC接口
指示灯	
电源指示灯	电源指示灯: PWR1, PWR2 (冗余电源)
端口指示灯	端口指示灯: Link/ACT, Speed (RJ45 端口)
线缆	
双绞线	100 m (采用标准CAT5, CAT5e 网络线缆)
多模光纤	5 km, 1310 nm
单模光纤	40 km, 1310 nm
功能特性	
组网结构	星型, 总线型
冗余	电源
诊断	LED (电源和端口)
电源	
输入电压	24V DC/AC (18~72 VDC / 18~50 VAC)
接入端子	5芯5.08mm间距插入式端子块
功率	<7.6 W, 详见后附订货信息表
保护	反接保护, 冗余保护
机械结构	
外壳	金属, 无风扇
防护等级	IP40
安装方式	TS35卡轨式或壁挂式
尺寸	
端口总数为 3 或 5	30mmx115mmx91.5mm (WxHxD)
端口总数为 8 或 9	53.6mmx135mmx106.5mm (WxHxD)
端口总数为 16	88mmx135mmx137mm (WxHxD)
重量	
端口总数为 3 或 5	0.46 kg
端口总数为 8 或 9	0.76 kg
端口总数为 16	1.56 kg
工作环境	
工作温度	-40 °C ~ +85 °C
储存温度	-40 °C ~ +85 °C
相对湿度	5%~95% 无凝露
MTBF	29.8 ~ 52.3 年, 详见后附订货信息表
标准与认证	
EMI	FCC CFR47 Part 15, CISPR22 (EN55022) class A
EMS	IEC61000-4-2 静电放电: ±8kV 接触放电, ±15kV 空气放电; IEC61000-4-3 电磁场: 10V/m (80MHz~1GHz); IEC61000-4-4 快速瞬变: DC/AC ±4kV 电源线, ±2kV 数据线; IEC61000-4-5 浪涌: DC/AC 电源线 ±2kV(线线), ±4kV(线地); IEC61000-4-6 传导: DC/AC 电源线 10V(150kHz~80MHz)
冲击	IEC60068-2-27
自由下落	IEC60068-2-32
振动	IEC60068-2-6
通用工业	IEC61000-6-2, IEC61000-6-4
EMC	CE, FCC
安规	UL508
危险环境	Class 1 Div 2
质保	
质保期	5 年

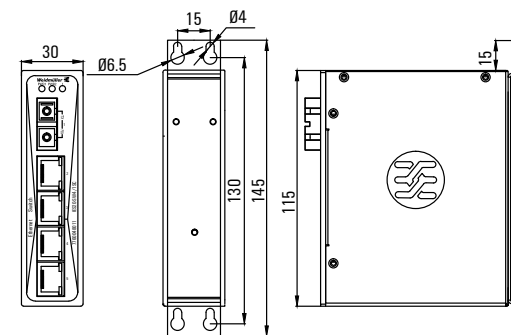
尺寸图

W x H x D: 30mm x 115mm x 91.5mm

卡轨安装尺寸图



壁挂安装尺寸图

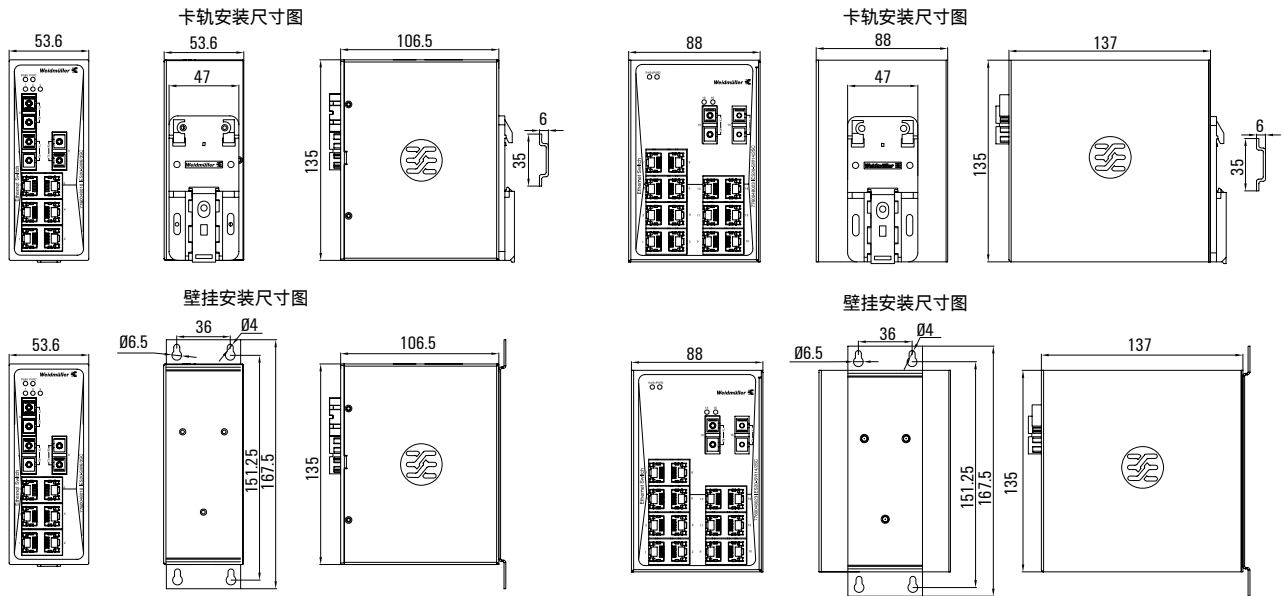


IES20 系列非管理型工业以太网交换机

尺寸图

W x H x D: 53.6mm x 135mm x 106.5mm

W x H x D: 88mm x 135mm x 137mm



订货信息表

型号	订货号	端口数量	10/100 Base T(X)	100Base FX		功率 (W)	尺寸(mm) WxHxD	重量	MTBF (年)
				多模SC	单模SC				
IES20-SW2/1SC	7760048013	3	2	1		<2.3	30x115x91.5	0.46 kg	52.3
IES20-SW2/1SCS	7760048014	3	2		1	<2.3	30x115x91.5	0.46 kg	52.3
IES20-SW5	7760048010	5	5			<1.9	30x115x91.5	0.46 kg	51.6
IES20-SW4/1SC	7760048011	5	4	1		<2.3	30x115x91.5	0.46 kg	51.6
IES20-SW4/1SCS	7760048012	5	4		1	<2.3	30x115x91.5	0.46 kg	51.6
IES20-SW8	7760048015	8	8			<2.9	53.6x135x106.5	0.76 kg	49.3
IES20-SW6/2SC	7760048016	8	6	2		<4.4	53.6x135x106.5	0.76 kg	49.3
IES20-SW6/2SCS	7760048017	8	6		2	<4.4	53.6x135x106.5	0.76 kg	49.3
IES20-SW7/1SC	7760048020	8	7	1		<4.4	53.6x135x106.5	0.76 kg	49.3
IES20-SW7/1SCS	7760048021	8	7		1	<4.4	53.6x135x106.5	0.76 kg	49.3
IES20-SW6/3SC	7760048018	9	6	3		<4.4	53.6x135x106.5	0.76 kg	49.3
IES20-SW6/3SCS	7760048019	9	6		3	<4.4	53.6x135x106.5	0.76 kg	49.3
IES20-SW16	7760048022	16	16			<7.3	88x135x137	1.25 kg	29.8
IES20-SW14/2SC	7760048023	16	14	2		<7.6	88x135x137	1.25 kg	29.8
IES20-SW14/2SCS	7760048024	16	14		2	<7.6	88x135x137	1.25 kg	29.8

* ST光纤接口及壁挂式机型应需提供

IES40 系列全千兆非管理型工业以太网交换机

- 防护等级：IP40
- 工作温度：-40 °C ~ +85 °C
- 金属，无风扇设计
- TS35卡轨式或壁挂式安装
- 输入电压：24V DC/AC (18~72 VDC / 18~50 VAC)



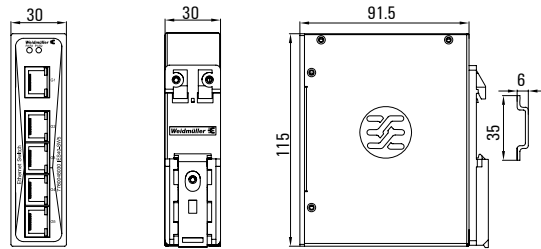
技术数据

接口	
千兆以太网端口	10/100/1000Base-T(X), 自动速率协商, 自动交叉, 全/半双工, RJ45接口; 10/100/1000Base-T(X), 1000Base-X, Combo
指示灯	电源指示灯: PWR1, PWR2 (冗余电源) 端口指示灯: Link/ACT, Speed (RJ45 端口)
线缆	
双绞线	100 m (采用标准CAT5, CAT5e 网络线缆)
多模光纤	550 m, 850 nm
单模光纤	10 km/40 km, 1310 nm; 80 km, 1550 nm (具体请参阅SFP选型表)
功能特性	
组网结构	星型, 总线型
冗余	电源
诊断	LED (电源和端口)
电源	
输入电压	24V DC/AC (18~72 VDC / 18~50 VAC)
接入端子	5芯5.08mm间距插入式端子块
功率	<10.3 W, 详见后附订货信息表
保护	反接保护, 冗余保护
机械结构	
外壳	金属, 无风扇
防护等级	IP40
安装方式	TS35卡轨式或壁挂式
尺寸	端口总数为 5: 30mmx115mmx91.5mm (WxHxD) 端口总数为 8: 88mmx135mmx137mm (WxHxD)
重量	端口总数为 5: 0.46 kg 端口总数为 8: 0.76 kg
工作环境	
工作温度	-40 °C ~ +85 °C
储存温度	-40 °C ~ +85 °C
相对湿度	5%~95% 无凝露
MTBF	40.8 ~ 49.5 年, 详见后附订货信息表
标准与认证	
EMI	FCC CFR47 Part 15, CISPR22 (EN55022) class A
EMS	IEC61000-4-2 静电放电: ±8kV 接触放电, ±15kV 空气放电; IEC61000-4-3 电磁场: 10V/m (80MHz~1GHz); IEC61000-4-4 快速瞬变: DC/AC ±4kV 电源线, ±2kV 数据线; IEC61000-4-5 浪涌: DC/AC 电源线 ±2kV(线线), ±4kV(线地); IEC61000-4-6 传导: DC/AC 电源线 10V(150kHz~80MHz)
冲击	IEC60068-2-27
自由下落	IEC60068-2-32
振动	IEC60068-2-6
通用工业	IEC61000-6-2, IEC61000-6-4
EMC	CE, FCC
安规	UL508
危险环境	Class 1 Div 2
质保	
质保期	5 年

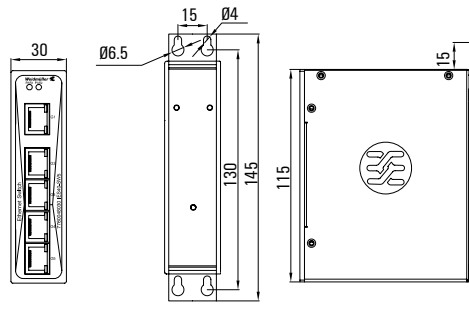
尺寸图

W x H x D: 30mm x 115mm x 91.5mm

卡轨安装尺寸图

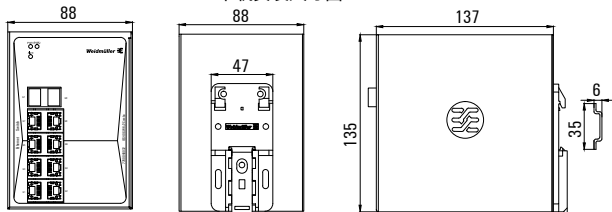


壁挂安装尺寸图

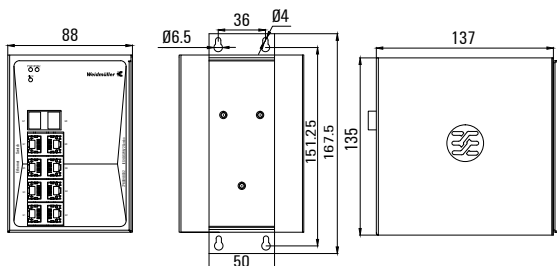


W x H x D: 88mm x 135mm x 137mm

卡轨安装尺寸图



壁挂安装尺寸图



订货信息表

型号	订货号	端口数量	10/100/1000 Base T(X)	1000Base X	功率 (W)	尺寸 (mm)WxHxD	重量	MTBF (年)
				Combo				
IES40-SW5	7760048030	5	5		<4.3	30x115x91.5	0.46 kg	49.5
IES40-SW8	7760048031	8	8		<10.3	88x135x137	0.76 kg	40.8
IES40-SW6/2Combo	7760048032	8	6	2	<9.0	88x135x137	0.76 kg	40.8

* 壁挂式机型应需提供, SFP模块选型见G15页

目录

管理型工业以太网交换机	管理型工业以太网交换机	D.2-5
	IES21 系列管理型工业以太网交换机	D.6-7
	IES31 系列管理型工业以太网交换机, 千兆上联	D.8-9
	IES41 系列全千兆管理型工业以太网交换机	D.10-11
	IES1000 系列简单管理型机架式工业交换机	D.12-13
	IEMS2000 系列千兆模块化二层管理型工业以太网交换机	D.14-15
	IEMS2000T 系列千兆模块化二层实时管理型工业以太网交换机	D.16-17

管理型工业以太网交换机

简介

作为局域网最重要的网络连通设备，交换机的管理功能对局域网的管理至关重要。网管型交换机支持SNMP协议，SNMP协议由一整套简单的网络通信规范组成，可以完成所有基本的网络管理任务，具备一些安全机制而且对网络资源的需求量少。

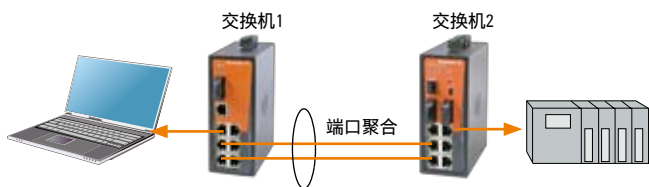


全面的网管功能 管理方式

网管型交换机可以通过以下几种途径进行管理：通过Mini-USB管理、通过网络浏览器管理和通过网络管理软件管理。相对于非管理型交换机，管理型交换机有很多扩展功能，例如VLAN划分子网，组建环网实现冗余，丰富的告警功能等等。

端口聚合

本系列能够将几个物理端口聚合成一个逻辑端口，这些端口具有相同的速率、双工方式和VLAN ID。端口聚合可以在单台交换机中进行配置，单台交换机聚合组的个数根据芯片不同而不同，一般是6个或2个，每个聚合组最多配置4个端口。可以减轻网络流量拥塞，加强容错性能。



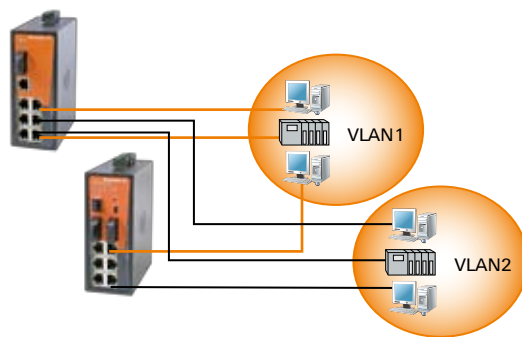
端口镜像

在进行网络故障排查、网络数据流量分析的过程中，需要对交换机的某些端口进行数据流量监控分析。端口镜像可以让用户将所有的流量从一个特定的端口复制到一个镜像端口。通过在交换机中自行设置一个镜像监视端口，对某些端口进行监控，同时又不影响被监控端口的数据交换。通过对监视到数据的分析就可以实时查看被监视端口的情况。



VLAN

VLAN即虚拟局域网，是通过将局域网内的设备从逻辑上划分成不同网段从而实现虚拟工作组的技术。VLAN充分体现了现代网络技术的重要特征：高速、灵活、管理简便和扩展容易。在工业以太网系统中，采用划分VLAN的方法将整个网络划分成若干小的广播域，将广播帧限制在VLAN的内部，避免了广播帧在网络上的蔓延。同时网络中广播包消耗带宽所占的比例大大降低，网络的性能得到显著的提高。



服务质量(QoS)

QoS提供了优先传输功能，可改善您工业网络的性能，并提高对关键应用的决定性。魏德米勒交换机支持802.1p标准，也支持IPTOS、DSCP优先级配置，当连接到交换机的用户终端不支持以上三种优先级，而又希望对不同端口的业务分配不同的优先级时，可以使用QoS功能进行基于端口的优先级设置。此设置只影响进入端口的Packet中不含优先级域的数据包。



管理型工业以太网交换机

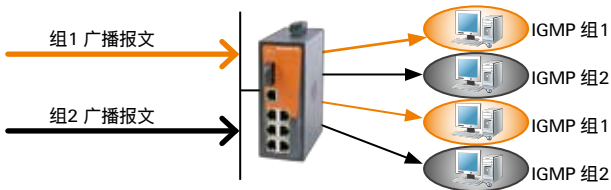
简单网络管理协议(SNMP)

SNMP(Simple Network Management Protocol)即简单网络管理协议，它为网络管理系统提供了底层网络管理的框架。SNMP协议的应用范围非常广泛，诸多种类的网络设备、软件和系统中都有所采用。SNMP具有易于实现、开放免费、可用于控制各种设备等优点，因此被网络业界广泛应用。



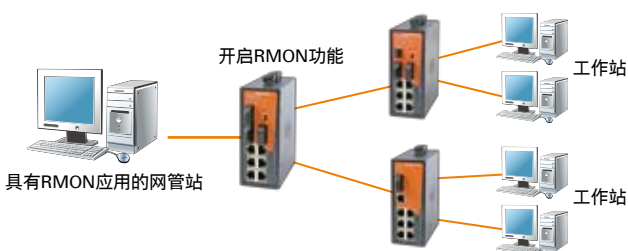
IGMP Snooping

IGMP Snooping即IGMP (Internet Group Multicast Protocol)侦听。该功能在二层交换机中建立了端口和组播MAC的映射关系，然后基于这些映射关系来转发组播数据，这样当组播数据就会直接传输到需要的终端设备，并且同时降低了以太网的流量。



RMON远程监控

远程监控(RMON)是一个标准监控规范，它使各种不同的网络监控器和控制系统之间可以交换网络监控数据。RMON是对SNMP功能的扩充，具有全面的网络错误诊断、规划、性能分析以及预知能力，它可以帮您作出信息流量的统计结果和对很多网络参数进行分析，以便您对网络进行综合性的故障诊断、规划和性能调谐。



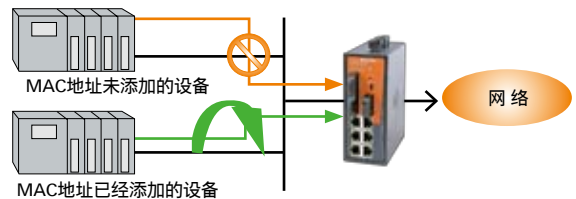
流量控制

魏德米勒以太网交换机的流量控制功能不仅可以防止广播风暴，而且可以设置单播、多播、广播报文的进出速率，使网络管理员能够全面控制流量以防止不可预计的网络以外。



端口安全

当某个端口启用端口安全后，该端口只转发来已学习到的MAC地址的数据帧，其他的数据帧将被丢弃。当端口安全选择“不使能”时，该端口转发所有收到的帧。合理配置端口安全选项可以对网络接入进行安全控制。



报警

魏德米勒管理型交换机具有丰富的报警功能，包括端口告警、环网告警、电源告警等，可以通过网管软件对各种告警功能进行使能设置。告警信息可在网管界面上输出，可通过告警触点输出。通过网管软件还可以用来分级别指示事件的不同重要性，已通知或警告现场的工程师，所以工程师可以对优先级更高的报警消息采取紧急的维护措施。



管理型工业以太网交换机

冗余功能

工业自动化高效无故障运转的前提是有一个具备极强的可用性和容错性的工业以太网系统。网络中每个设备都存在发生故障或关闭的风险。

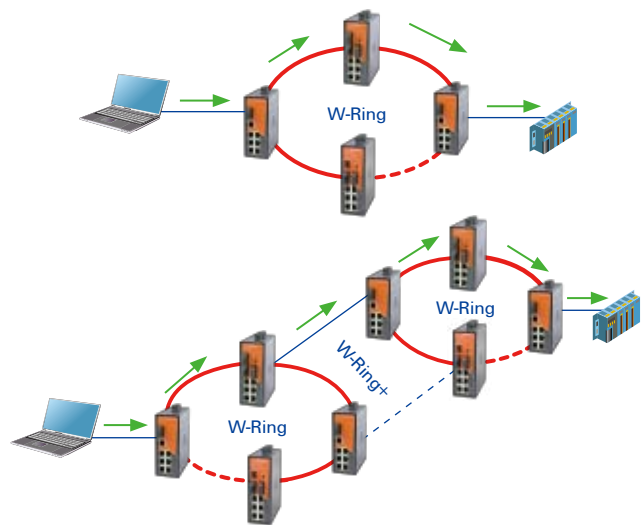
解决这一问题的方法就是冗余。极端的工业环境，例如震动，温度差异或者断电等很容易导致故障，尤其是在接线部件中如线缆和接线器中。增强容错性能的措施有很多，魏德米勒管理型以太网交换机有两种方法可以实现冗余，一种是环网，一种是生成树。环网系统在接线上也像一个逻辑的环，它可以防止有单根线路故障而产生的整条链路故障。在正常情况下环网的一条链路不工作，因此避免了设备间形成环路。另一种冗余的方法基于IEEE802.3w快速生成树协议RSTP。RSTP是一种类似网状结构，能实现多个冗余，支持更多功能。

环网冗余

环网是实现网络冗余最快最简单的方式。魏德米勒交换机的优点是其任何一个端口都可以组环，方便快捷，且无需在组网前设置某台交换机为主站。只需将一个交换机的端口接到下一个交换机的某个端口，形成一个逻辑环，完成后在网络管理软件中进行环网端口设置，即可使用。环的状态可以通过WEB浏览器在环中任意一个交换机来查询。

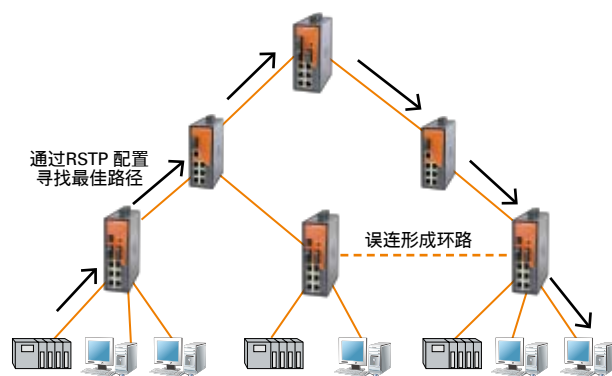
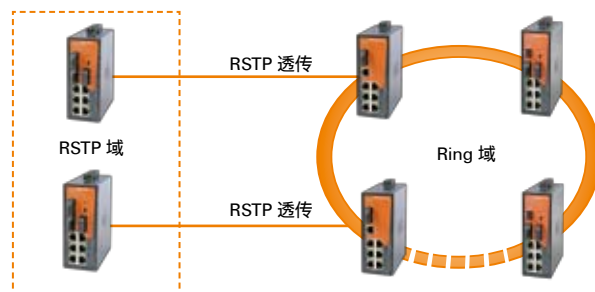
W-Ring可实现小于20ms自愈切换，保证了数据传输的可靠性。

利用环网可以组建环间冗余。例如两个环网之间要通信，必定要建立一条在两个环中个选一台交换机的端口来建立链路，而耦合环W-Ring+则建立两条链路，这样当其中一条发生故障时，可切换到另外一条链路，保证了环间通信的可靠性。



生成树冗余

对于不知一个连接路径的复杂网络，RSTP是一个很好的冗余方式。由于有多个可能的路径，RSTP选择备用路径时必须分析整个网络。在大型的网络中，其切换时间甚至会长达十几秒钟。RSTP和环网不相兼容，因此，端口只能选择RSTP或环网中的一种，而环网端口可以配置RSTP透传功能和RSTP端口进行通信。



此外魏德米勒交换机还支持MSTP，即IEEE802.1s多生成树协议。MSTP兼容STP和RSTP，同时还提供了数据转发的多个冗余路径，在数据转发过程中实现VLAN数据的负载均衡。

管理型工业以太网交换机

魏德米勒网管型工业以太网交换机支持各种实用的网管功能，如端口聚合、端口镜像、VLAN、QoS、SNMP、IGMP-Snooping、RMON、流量控制和冗余环等。冗余环和VLAN均可由网络服务器的管理界面轻松配置，简便易用。此外还有多种报警功能，如端口告警、以及环告警、电源告警等，为现场工程师排查故障提供了方便。产品符合CE，FCC，cULus等多种工业标准认证，为恶劣环境下工作提供了可靠保障。

全千兆IES21系列

- 结构紧凑
- 6到16个RJ45快速以太网端口，1到3个多模/单模光口
- 冗余电源输入：24/48VDC(18~72VDC)，
24/48VAC(18~50VAC)
- 工作温度：-40 °C~+85 °C

IES21系列工业以太网交换机是网管型千兆级交换机，具有坚固的金属外壳，防护等级达到IP40。该系列支持多种网络管理功能，包括：VLAN，QoS，SNMP，RMON，流量控制，端口镜像，可通过继电器或软件报警等功能。快速以太网端口和100BASE FX口相结合能够满足工业现场各种不同的需求。



千兆上联IES31系列

- 6到16个RJ45快速以太网端口，2到3个千兆以太网端口(含千兆SFP插槽、Combo)
- 冗余电源输入：24/48VDC(18~72VDC)，
24/48VAC(18~50VAC)
- 工作温度：-40 °C~+85 °C

IES31系列工业以太网交换机是千兆+千兆网管型交换机，具有坚固的金属外壳，防护等级达到IP40。该系列支持多种网络管理功能，包括：VLAN，QoS，SNMP，RMON，流量控制，端口镜像，可通过继电器或软件报警等功能。本系列产品有快速以太网口和千兆SFP，Combo口，种类多样。



全千兆IES41系列

- 结构紧凑
- 6个RJ45全千兆以太网端口，2到4个光纤端口(SFP插槽、Combo)
- 冗余电源输入：24/48VDC(18~72VDC)，
24/48VAC(18~50VAC)
- 工作温度：-40 °C~+85 °C

IES41系列工业以太网交换机是全千兆网管型即插即用交换机，具有坚固的金属外壳，防护等级达到IP40。该系列支持多种网络管理功能，包括：VLAN，QoS，SNMP，RMON，流量控制，端口镜像，可通过继电器或软件报警等功能。本系列支持最多达6个RJ45端口，2个Combo口和2个SFP插槽的机型，为全千兆通信提供了不同的接口方案。

IES1000系列简单管理型机架式交换机

- 标准1U高度
- 220V AC/DC单电源输入
- 工作温度：0 °C~+60 °C
- 24个百兆电口，2个百兆光口

IES1000系列具有多达24个电口(或24个电口2个光口)，支持VLAN，组播，QoS，RMON，LLDP，Web管理界面等网管功能。



IEMS2000/2000T系列千兆模块化二层管理型交换机

- 标准1U高度
- 4或28个千兆接口
- 48VDC或220V AC/DC冗余电源输入
- 全模块化设计，配置灵活
- 支持PTP(IEMS 2000T系列)

IEMS2000/2000T系列千兆模块化二层管理型交换机具有全面而杰出的二层网管功能，支持PVLAN，自愈时间小于20ms的W-Ring环网，MSTP等，通过CE、FCC等认证，符合IEC61850-3、IEC1613等电力标准，IEMS2000T系列还符合IEEE1588精确时钟协议，为实时网络提供了保障。



IES21 系列管理型工业以太网交换机

- 防护等级：IP40
- 工作温度：-40 °C ~ +85 °C
- 金属，无风扇设计
- TS35卡轨式或壁挂式安装
- 输入电压：24V DC/AC (18~72 VDC / 18~50 VAC)



技术数据

接口	
百兆以太网端口	10/100Base-T(X), 自动速率协商, 自动交叉, 全/半双工, RJ45接口; 100Base-FX, 单模/多模, SC接口
控制口	
告警端口	Mini USB 3芯5.08mm间距插入式端子块, 220VDC Max, 2A Max, 60W Max
指示灯	运行指示灯: Run 告警指示灯: Alarm 电源指示灯: PWR1, PWR2 环网指示灯: Ring 端口指示灯: Link/ACT, Speed (RJ45 端口)
线缆	
双绞线	100 m (采用标准CAT5, CAT5e 网络线缆)
多模光纤	5 km, 1310 nm
单模光纤	40 km, 1310 nm
功能特性	
组网结构	环型, 星型, 总线型
冗余	W-Ring (自愈时间<20ms), STP(IEEE802.1D)/RSTP(IEEE802.1W), 静态端口聚合LACP (IEEE802.3ad), 电源
管理	Web界面, SNMP v1/v2/v3, W-NetManager, W-NetExplorer
诊断	LED (电源, 环网和端口), RMON, 链路层发现协议 (LLDP IEEE802.1AB), 端口镜像, 系统日志, 虚拟线路检测VCT
设置	控制口, 命令行CLI, Web界面, Telnet, DHCP服务器/客户端, FTP/TFTP
安全	IEEE 802.1X, HTTPS, SSL, SNMP v3, 端口MAC地址绑定, TACACS+
组播	IGMP Snooping, GMRP, 基于MAC地址的静态组播 最大IGMP数: 256
VLAN	VLAN (IEEE802.1Q), PVLAN, GVRP 最大VLAN数: 256 VLAN ID: 1~4093
网络质量控制	QoS(IEEE802.1p/1Q), TOS/DiffServ, 端口限速, 广播风暴抑制, 流量控制(IEEE802.3x), 简单网络时间协议SNTP 优先级队列: 4
电源	
输入电压	24V DC/AC (18~72 VDC / 18~50 VAC)
接入端子	5芯5.08mm间距插入式端子块
功率	<11.3 W, 详见后附订货信息表
保护	反接保护, 冗余保护
机械结构	
外壳	金属, 无风扇
防护等级	IP40
安装方式	TS35卡轨式或壁挂式
尺寸	端口总数为 6 或 8 或 9 : 53.6mmx135mmx106.5mm (WxHxD) 端口总数为 16 : 88mmx135mmx137mm (WxHxD)
重量	端口总数为 6 或 8 或 9 : 0.76 kg 端口总数为 16 : 1.25 kg
工作环境	
工作温度	-40 °C ~ +85 °C
储存温度	-40 °C ~ +85 °C
相对湿度	5%~95% 无凝露
MTBF	30.3~45.4 年, 详见后附订货信息表

标准与认证

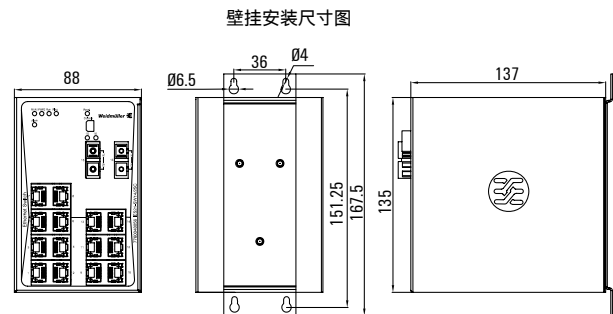
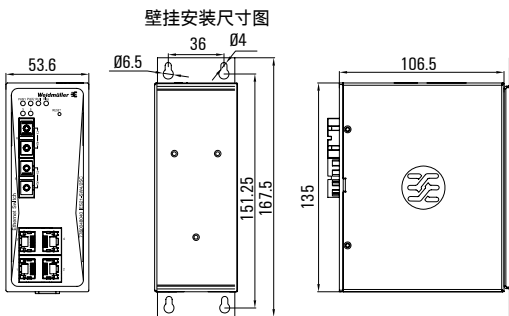
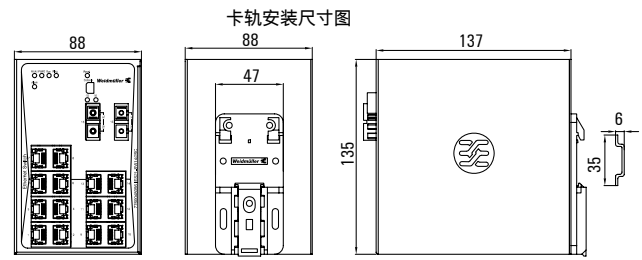
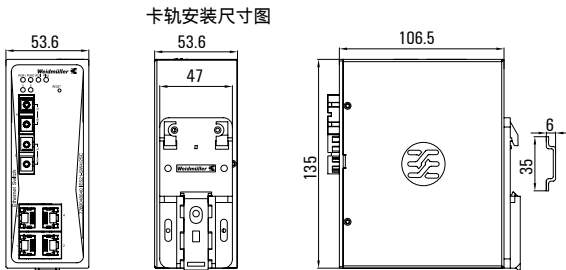
EMI	FCC CFR47 Part 15, CISPR22 (EN55022) class A
EMS	IEC61000-4-2 静电放电: ±8kV 接触放电, ±15kV 空气放电; IEC61000-4-3 电磁场: 10V/m (80MHz~1GHz); IEC61000-4-4 快速瞬变: DC/AC ±4kV 电源线, ±2kV 数据线; IEC61000-4-5 浪涌: DC/AC 电源线 ±2kV(线线), ±4kV(线-地); IEC61000-4-6 传导: DC/AC 电源线 10V (150kHz~80MHz)
冲击	IEC60068-2-27
自由下落	IEC60068-2-32
振动	IEC60068-2-6
通用工业	IEC61000-6-2, IEC61000-6-4
EMC	CE, FCC
质保	
质保期	5 年

IES21 系列管理型工业以太网交换机

尺寸图

W x H x D: 53.6mm x 135mm x 106.5mm

W x H x D: 88mm x 135mm x 137mm



订货信息表

型号	订货号	端口数量	10/100 Base T(X)	100Base FX		功率 (W)	尺寸(mm)WxHxD	重量	MTBF (年)
				多模SC	单模SC				
IES21-SW4/2SC	7760048040	6	4	2		<6.6	53.6x135x106.5	0.76 kg	45.4
IES21-SW4/2SCS	7760048041	6	4		2	<6.6	53.6x135x106.5	0.76 kg	45.4
IES21-SW8	7760048050	8	8			<6.6	53.6x135x106.5	0.76 kg	39.7
IES21-SW7/1SC	7760048059	8	7	1		<6.6	53.6x135x106.5	0.76 kg	39.7
IES21-SW7/1SCS	7760048060	8	7		1	<6.6	53.6x135x106.5	0.76 kg	39.7
IES21-SW6/2SC	7760048052	8	6	2		<6.6	53.6x135x106.5	0.76 kg	39.7
IES21-SW6/2SCS	7760048053	8	6		2	<6.6	53.6x135x106.5	0.76 kg	39.7
IES21-SW6/3SC	7760048051	9	6	3		<6.6	53.6x135x106.5	0.76 kg	39.7
IES21-SW6/3SCS	7760048058	9	6		3	<6.6	53.6x135x106.5	0.76 kg	39.7
IES21-SW6/2SCS/1SC	7760048054	9	6	1	2	<6.6	53.6x135x106.5	0.76 kg	39.7
IES21-SW16	7760048055	16	16			<11.3	88x135x137	1.25 kg	30.3
IES21-SW14/2SC	7760048056	16	14	2		<11.3	88x135x137	1.25 kg	30.3
IES21-SW14/2SCS	7760048057	16	14		2	<11.3	88x135x137	1.25 kg	30.3

* ST光纤接口及壁挂式机型应需提供

IES31 系列管理型工业以太网交换机，千兆上联

- 防护等级：IP40
- 工作温度：-40 °C ~ +85 °C
- 金属，无风扇设计
- TS35卡轨式或壁挂式安装
- 输入电压：24V DC/AC (18~72 VDC / 18~50 VAC)



技术数据

接口	
千兆以太网端口	10/100/1000Base-T(X), 自动速率协商, 自动交叉, 全/半双工, RJ45接口; 10/100/1000Base-T(X), 1000Base-X, Combo; 10/100/1000Base-T(X), 1000Base-X, SFP
百兆以太网端口	10/100Base-T(X), 自动速率协商, 自动交叉, 全/半双工, RJ45接口; 100Base-FX, 单模/多模, SC接口
控制口	Mini USB
告警端口	3芯5.08mm间距插入式端子块, 220VDC Max, 2A Max, 60W Max
指示灯	运行指示灯: Run 告警指示灯: Alarm 电源指示灯: PWR1, PWR2 环网指示灯: Ring 端口指示灯: Link/ACT, Speed (RJ45 端口)
线缆	
双绞线	100 m (采用标准CAT5, CAT5e 网络线缆)
多模光纤	百兆: 5 km, 1310 nm 千兆: 550 m, 850 nm
单模光纤	百兆: 40 km, 1310 nm 千兆: 10 km/40 km, 1310 nm; 80 km, 1550 nm (具体请参阅SFP选型表)
功能特性	
组网结构	环型, 星型, 总线型
冗余	W-Ring (自愈时间<20ms), STP(IEEE802.1D)/RSTP(IEEE802.1W), 静态端口聚合LACP (IEEE802.3ad), 电源
管理	Web界面, SNMP v1/v2/v3, W-NetManager, W-NetExplorer
诊断	LED (电源, 环网和端口), RMON, 链路层发现协议(LLDP IEEE802.1AB), 端口镜像, 系统日志, 虚拟线路检测VCT
设置	控制口, 命令行CLI, Web界面, Telnet, DHCP Option 82, DHCP客户端, FTP/TFTP
安全	IEEE 802.1X, HTTPS, SSL, SNMP v3, 端口MAC地址绑定, TACACS+
组播	IGMP Snooping, GMRP, 基于MAC地址的静态组播 最大IGMP数: 256
VLAN	VLAN (IEEE802.1Q), PVLAN, GVRP 最大VLAN数: 256 VLAN ID: 1~4093
网络质量控制	QoS(IEEE802.1p/1Q), TOS/DiffServ, 端口限速, 广播风暴抑制, 流量控制(IEEE802.3x), 简单网络时间协议SNTP 优先级队列: 4
电源	
输入电压	24V DC/AC (18~72 VDC / 18~50 VAC)
接入端子	5芯5.08mm间距插入式端子块
功率	<11.3 W, 详见后附订货信息表
保护	反接保护, 冗余保护
机械结构	
外壳	金属, 无风扇
防护等级	IP40
安装方式	TS35卡轨式或壁挂式
尺寸	端口总数为 8 或 9: 53.6mmx135mmx106.5mm (WxHxD) 端口总数为 18: 88mmx135mmx137mm (WxHxD)
重量	端口总数为 8 或 9: 0.76 kg 端口总数为 18: 1.25 kg

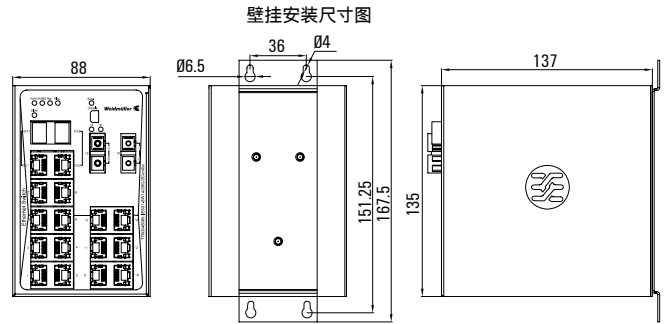
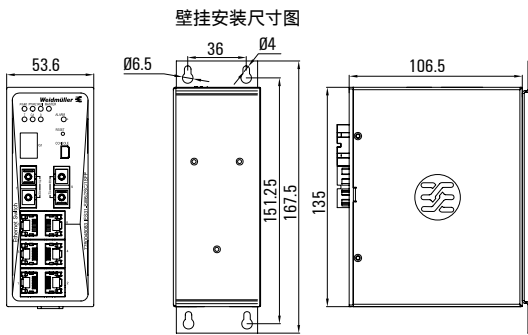
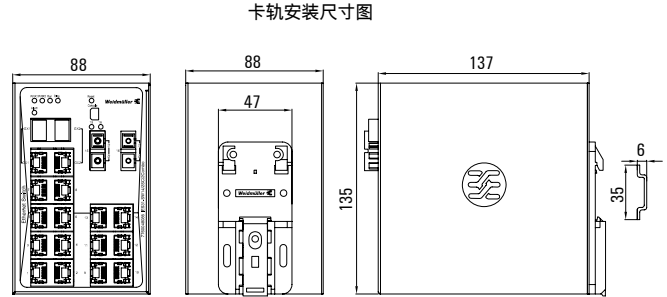
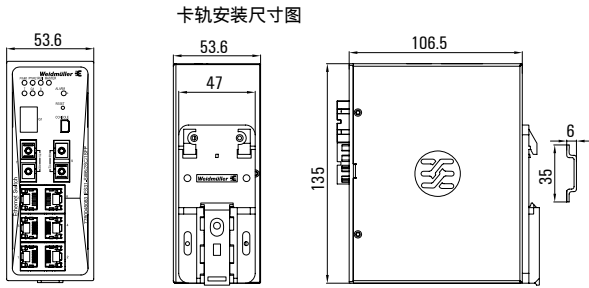
工作环境	
工作温度	-40 °C ~ +85 °C
储存温度	-40 °C ~ +85 °C
相对湿度	5%~95% 无凝露
MTBF	24.0~39.7 年, 详见后附订货信息表
标准与认证	
EMI	FCC CFR47 Part 15, CISPR22 (EN55022) class A
EMS	IEC61000-4-2 静电放电: ±8kV 接触放电, ±15kV 空气放电; IEC61000-4-3 电磁场: 10V/m (80MHz~1GHz); IEC61000-4-4 快速瞬变: DC/AC ±4kV 电源线, ±2kV 数据线; IEC61000-4-5 浪涌: DC/AC 电源线 ±2kV(线-线), ±4kV(线-地); IEC61000-4-6 传导: DC/AC 电源线 10V(150kHz~80MHz)
冲击	IEC60068-2-27
自由下落	IEC60068-2-32
振动	IEC60068-2-6
通用工业	IEC61000-6-2, IEC61000-6-4
EMC	CE, FCC
质保	
质保期	5 年

IES31 系列管理型工业以太网交换机，千兆上联

尺寸图

W x H x D: 53.6mm x 135mm x 106.5mm

W x H x D: 88mm x 135mm x 137mm



订货信息表

型号	订货号	端口数量	10/100/1000 Base T(X)	1000 Base X		10/100 Base T(X)	100 Base FX		功率 (W)	尺寸(mm)WxHxD	重量	MTBF (年)
				Combo	SFP		多模SC	单模SC				
IES31-SW6/2SFP	7760048081	8			2	6			<6.2	53.6x135x106.5	0.76 kg	24.0
IES31-SW6/3SFP	7760048080	9			3	6			<6.2	53.6x135x106.5	0.76 kg	24.0
IES31-SW6/2SC/1SFP	7760048083	9			1	6	2		<6.6	53.6x135x106.5	0.76 kg	39.7
IES31-SW6/2SCS/1SFP	7760048084	9			1	6		2	<6.6	53.6x135x106.5	0.76 kg	39.7
IES31-SW16/2Combo	7760048082	18		2		16			<11.3	88x135x137	1.25 kg	30.3
IES31-SW14/2SC/2Combo	7760048085	18		2		14	2		<11.3	88x135x137	1.25 kg	30.3
IES31-SW14/2SCS/2Combo	7760048086	18		2		14		2	<11.3	88x135x137	1.25 kg	30.3

* ST光纤接口及壁挂式机型应需提供，SFP模块选型见G15页

IES41 系列全千兆管理型工业以太网交换机

- 防护等级：IP40
- 工作温度：-40 °C ~ +85 °C
- 金属，无风扇设计
- TS35卡轨式或壁挂式安装
- 输入电压：24V DC/AC (18~72 VDC / 18~50 VAC)



技术数据

接口	
千兆以太网端口	10/100/1000Base-T(X), 自动速率协商, 自动交叉, 全/半双工, RJ45接口; 10/100/1000Base-T(X), 1000Base-X, Combo; 10/100/1000Base-T(X), 1000Base-X, SFP
控制口	Mini USB
告警端口	3芯5.08mm间距插入式端子块, 220VDC Max, 2A Max, 60W Max
指示灯	运行指示灯: Run 告警指示灯: Alarm 电源指示灯: PWR1, PWR2 环网指示灯: Ring 端口指示灯: Link/ACT, Speed (RJ45 端口)
线缆	
双绞线	100 m (采用标准CAT5, CAT5e 网络线缆)
多模光纤	550 m, 850 nm
单模光纤	10 km/40 km, 1310 nm; 80 km, 1550 nm (具体请参阅SFP选型表)
功能特性	
组网结构	环型, 星型, 总线型
冗余	W-Ring (自愈时间<20ms), STP(IEEE802.1D)/RSTP(IEEE802.1W), 静态端口聚合LACP (IEEE802.3ad), 电源
管理	Web界面, SNMP v1/v2/v3, W-NetManager, W-NetExplorer
诊断	LED (电源, 环网和端口), RMON, 链路层发现协议 (LLDP IEEE802.1AB), 端口镜像, 系统日志, 虚拟线路检测VCT
设置	控制口, 命令行CLI, Web界面, Telnet, DHCP服务器/客户端, FTP/TFTP
安全	IEEE 802.1X, HTTPS, SSL, SNMP v3, 端口MAC地址绑定, TACACS+
组播	IGMP Snooping, GMRP, 基于MAC地址的静态组播 最大IGMP数: 256
VLAN	VLAN (IEEE802.1Q), PVLAN, GVRP 最大VLAN数: 256 VLAN ID: 1~4093
网络质量控制	QoS(IEEE802.1p/1Q), TOS/DiffServ, 端口限速, 广播风暴抑制, 流量控制(IEEE802.3x), 简单网络时间协议SNTP 优先级队列: 8
电源	
输入电压	24V DC/AC (18~72 VDC / 18~50 VAC)
接入端子	5芯5.08mm间距插入式端子块
功率	<12.9 W
保护	反接保护, 冗余保护
机械结构	
外壳	金属, 无风扇
防护等级	IP40
安装方式	TS35卡轨式或壁挂式
尺寸	88mmx135mmx137mm (WxHxD)
重量	1.25 kg
工作环境	
工作温度	-40 °C ~ +85 °C
储存温度	-40 °C ~ +85 °C
相对湿度	5%~95% 无凝露
MTBF	39.4 年

标准与认证

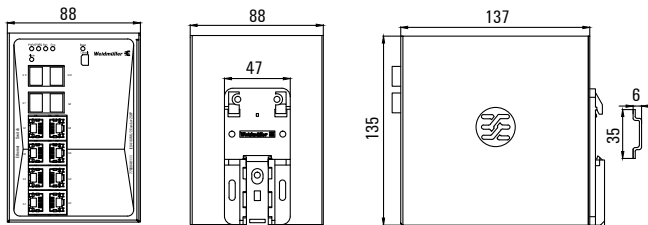
EMI	FCC CFR47 Part 15, CISPR22 (EN55022) class A
EMS	IEC61000-4-2 静电放电: ±8kV 接触放电, ±15kV 空气放电; IEC61000-4-3 电磁场: 10V/m (80MHz~1GHz); IEC61000-4-4 快速瞬变: DC/AC ±4kV 电源线, ±2kV 数据线; IEC61000-4-5 浪涌: DC/AC 电源线 ±2kV(线线), ±4kV(线-地); IEC61000-4-6 传导: DC/AC 电源线 10V(150kHz~80MHz)
冲击	IEC60068-2-27
自由下落	IEC60068-2-32
振动	IEC60068-2-6
通用工业	IEC61000-6-2, IEC61000-6-4
EMC	CE, FCC
质保	
质保期	5 年

IES41 系列全千兆管理型工业以太网交换机

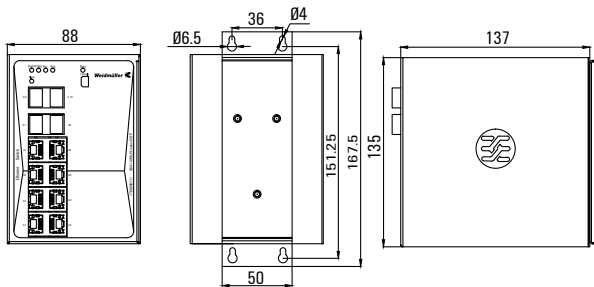
尺寸图

W x H x D: 88mm x 135mm x 137mm

卡轨安装尺寸图



壁挂安装尺寸图



订货信息表

型号	订货号	端口数量	10/100/1000Base T(X)	1000Base X		功率 (W)	尺寸 (mm) WxHxD	重量	MTBF (年)
				Combo	SFP				
IES41-SW6/2Combo	7760048110	8	6	2		<12.9	88x135x137	1.25 kg	39.4
IES41-SW6/2Combo+2SFP	7760048111	10	6	2	2	<12.9	88x135x137	1.25 kg	39.4

* 壁挂式机型应需提供，SFP模块选型见G15页

IES1000 系列简单管理型机架式工业交换机

- 防护等级：IP40
- 工作温度：0 °C ~ +60 °C
- 金属，无风扇设计
- 1U 19" 机架式安装
- 输入电压：100~240 VAC(50/60Hz)，220 VDC



技术数据

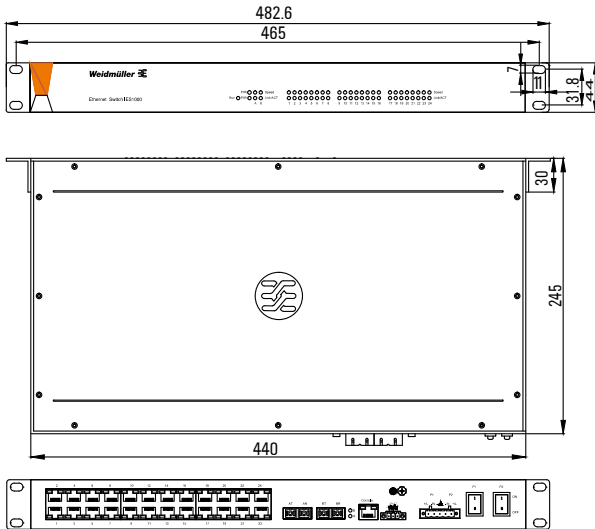
接口	
百兆以太网端口	10/100Base-T(X)，自动速率协商，自动交叉，全/半双工，RJ45接口； 100Base-FX，单模/多模，SC接口
控制口	RJ45 接口 (串口协议)
告警端口	3芯3.81mm间距插入式端子块，250VAC/220VDC Max，2A Max，60W Max
指示灯	运行指示灯：Run 告警指示灯：Alarm 电源指示灯：PWR 接口指示灯：Link/ACT，Speed (RJ45 端口)
线缆	
双绞线	100 m (采用标准CAT5，CAT5e 网络线缆)
多模光纤	5 km，1310 nm
功能特性	
组网结构	星型，总线型
冗余	STP(IEEE802.1D)/RSTP(IEEE802.1W)，静态端口聚合LACP (IEEE802.3ad)，电源
管理	Web界面，SNMP v1/v2，W-NetManager，W-NetExplorer
诊断	LED (电源和端口)，链路层发现协议(LLDP IEEE802.1AB)，端口镜像
设置	控制口，命令行CLI，Web界面，Telnet，FTP/TFTP
安全	端口MAC地址绑定
VLAN	VLAN (IEEE802.1Q)，PVLAN 最大VLAN数：256 VLAN ID：1~4093
网络质量控制	QoS(IEEE802.1p/1Q)，TOS/DiffServ，端口限速，广播风暴抑制，流量控制(IEEE802.3x) 优先级队列：4
电源	
输入电压	100~240 VAC(50/60Hz)，220 VDC
接入端子	5芯5.08mm间距插入式端子块
功率	<26 W
保护	冗余保护，反接保护
机械结构	
外壳	金属，无风扇
防护等级	IP40
安装方式	1U 19" 机架式安装
尺寸	482.6mmx44mmx245mm (WxHxD)
重量	2.5 kg
工作环境	
工作温度	0 °C ~ +60 °C
储存温度	-40 °C ~ +85 °C
相对湿度	5%~95% 无凝露
MTBF	22.8 年

标准与认证	
EMI	FCC CFR47 Part 15，CISPR22 (EN55022) class A
EMS	IEC61000-4-2 静电放电：±8kV 接触放电，±15kV 空气放电； IEC61000-4-3 电磁场：10V/m (80MHz~1GHz)； IEC61000-4-4 快速瞬变：DC/AC ±4kV 电源线，±2kV 数据线； IEC61000-4-5 浪涌：DC/AC 电源线 ±2kV(线线)，±4kV(线-地)； IEC61000-4-6 传导：DC/AC 电源线 10V(150kHz~80MHz) IEC61000-4-16 共模传导骚扰抗扰度：4级
冲击	IEC60068-2-27
自由下落	IEC60068-2-32
振动	IEC60068-2-6
通用工业	IEC61000-6-2，IEC61000-6-4
EMC	CE，FCC
质保	
质保期	5 年

IES1000 系列简单管理型机架式工业交换机

尺寸图

W x H x D: 482.6mm x 44mm x 245mm



订货信息表

型号	订货号	端口数量	10/100 Base T(X)	100Base FX		功率 (W)	尺寸(mm) WxHxD	重量	MTBF (年)
				多模SC	单模SC				
IES1000-SW24	7760048180	24	24			<26	482.6x44x245	2.5 kg	22.8
IES1000-SW24/2SC	7760048181	26	24	2		<26	482.6x44x245	2.5 kg	22.8
IES1000-SW24/2SCS	7760048182	26	24		2	<26	482.6x44x245	2.5 kg	22.8

IEMS2000 系列千兆模块化二层管理型工业以太网交换机

- 防护等级：IP40
- 工作温度：-40 °C ~ +85 °C
- 金属，无风扇设计
- 1U 19" 机架式安装
- 输入电压：48V DC (36~72 VDC)，100~240V AC(50/60Hz)/220V DC



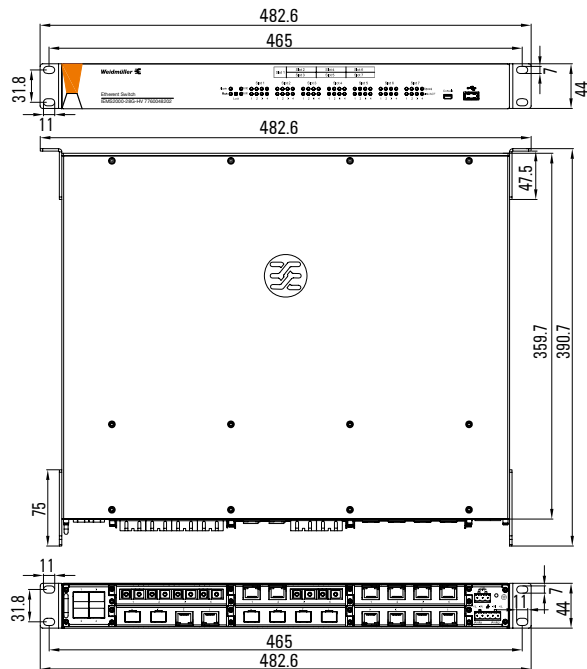
技术数据

接口	
千兆以太网端口	10/100/1000Base-T(X)，自动速率协商，自动交叉，全/半双工，RJ45接口； 10/100/1000Base-T(X)，1000Base-X，SFP
百兆以太网端口	10/100Base-T(X)，自动速率协商，自动交叉，全/半双工，RJ45接口； 100Base-FX，单模/多模，SC/ST接口
控制口	Mini USB
接口卡插槽	1个1U高的插槽和6个0.5U高的插槽
告警端口	3芯5.08mm间距插入式端子块，220VDC Max，2A Max，60W Max
指示灯	前面板指示灯 运行指示灯：Run 电源指示灯：PWR1，PWR2 端口指示灯：Link/ACT，Speed 后面板指示灯 端口指示灯：Link/ACT，Speed (电口)
线缆	
双绞线	100 m (采用标准CAT5，CAT5e 网络线缆)
多模光纤	百兆：5 km，1310 nm 千兆：550 m，850 nm
单模光纤	百兆：40 km，1310 nm 千兆：10 km/40 km，1310 nm；80 km，1550 nm (具体请参阅SFP选型表)
功能特性	
组网结构	环型，星型，总线型
冗余	W-Ring (自愈时间<20ms)，MSTP (IEEE802.1s)，静态端口聚合LACP (IEEE802.3ad)，电源
管理	Web界面，SNMP v1/v2/v3，W-NetManager，W-NetExplorer
诊断	LED (电源，环网和端口)，RMON，链路层发现协议 (LLDP IEEE802.1AB)，端口镜像，系统日志，虚拟线路检测VCT
设置	控制口，命令行CLI，Web界面，Telnet，DHCP Option 82，DHCP客户端，FTP/TFTP
安全	IEEE 802.1X，HTTPS，SSH，SSL，SNMP v3，端口MAC地址绑定，TACACS+，RADIUS，访问控制列表ACL
组播	IGMP Snooping，GMRP，基于MAC地址的静态组播 最大IGMP数：256
VLAN	VLAN (IEEE802.1Q)，Pvlan，GVRP 最大VLAN数：4093 VLAN ID：1~4093
网络质量控制	QoS(IEEE802.1p/1Q)，TOS/DiffServ，端口限速，广播风暴抑制，流量控制(IEEE802.3x)，简单网络时间协议SNTP 优先级队列：4
电源	
输入电压	48V DC (36~72 VDC)，100~240V AC(50/60Hz)/220V DC
接入端子	5芯5.08mm间距插入式端子块
功率	<33.5 W
保护	反接保护，冗余保护

机械结构	
外壳	金属，无风扇
防护等级	IP40
安装方式	1U 19" 机架式安装
尺寸	482.6mmx44mmx360mm (WxHxD)
重量	<7.6 kg
工作环境	
工作温度	-40 °C ~ +85 °C
储存温度	-40 °C ~ +85 °C
相对湿度	5%~95% 无凝露
MTBF	41.1 年
标准与认证	
EMI	FCC CFR47 Part 15，CISPR22 (EN55022) class A
EMS	IEC61000-4-2 静电放电：±8kV 接触放电，±15kV 空气放电； IEC61000-4-3 电磁场：10V/m(80MHz~1GHz)； IEC61000-4-4 快速瞬变：DC/AC ±4kV 电源线，±2kV 数据线； IEC61000-4-5 浪涌：DC/AC 电源线 ±2kV(线线)，±4kV(线地)； IEC61000-4-6 传导：DC/AC 电源线 10V(150kHz~80MHz)； IEC61000-4-8 工频磁场：100A/m(稳定磁场)， 1000A/m(1s~3s短时磁场)； IEC61000-4-9 脉冲磁场强度：1000A/m； IEC61000-4-10 阻尼振荡：100A/m； IEC61000-4-12 振荡波：DC/AC 电源线 2.5kV/共模，1kV/差模
冲击	IEC60068-2-27
自由下落	IEC60068-2-32
振动	IEC60068-2-6
通用工业	IEC61000-6-2，IEC61000-6-4
EMC	CE，FCC
质保	
质保期	5 年

IEMS2000 系列千兆模块化二层管理型工业以太网交换机

尺寸图



订货信息表

型号	订货号	描述	插槽(个)		电源电压	PTP时钟协议	功率(W)
			1 U高	0.5 U高			
IEMS2000-4G+24-HV	7760048200	千兆上联	1	6	220V AC/DC	不支持	<33.5
IEMS2000-4G+24	7760048201	千兆上联	1	6	48V DC	不支持	<33.5
IEMS2000-28G-HV	7760048202	全千兆	1	6	220V AC/DC	不支持	<33.5
IEMS2000-28G	7760048203	全千兆	1	6	48V DC	不支持	<33.5

模块

型号	订货号	描述	千兆端口		百兆端口		适用机型
			电口	SFP口	电口	光口	
RM-4G	7760048260	数据模块0.5 U高	4	-	-	-	全千兆
RM-4SFP	7760048261	数据模块0.5 U高	-	4	-	-	全千兆
RM-2G/2SFP	7760048262	数据模块0.5 U高	2	2	-	-	全千兆
RM-2SC/2SFP	7760048263	数据模块0.5 U高	-	2	-	2 SC	全千兆
RM-2SCS/2SFP	7760048264	数据模块0.5 U高	-	2	-	2 SCS	全千兆
RM-2ST/2SFP	7760048265	数据模块0.5 U高	-	2	-	2 ST	全千兆
RM-2STS/2SFP	7760048266	数据模块0.5 U高	-	2	-	2 STS	全千兆
RM-4T	7760048267	数据模块0.5 U高	-	-	4	-	所有机型
RM-4SC	7760048268	数据模块0.5 U高	-	-	-	4 SC	所有机型
RM-4SCS	7760048269	数据模块0.5 U高	-	-	-	4 SCS	所有机型
RM-4ST	7760048270	数据模块0.5 U高	-	-	-	4 ST	所有机型
RM-4STS	7760048271	数据模块0.5 U高	-	-	-	4 STS	所有机型
RM-2T/2SC	7760048272	数据模块0.5 U高	-	-	2	2 SC	所有机型
RM-2T/2SCS	7760048273	数据模块0.5 U高	-	-	2	2 SCS	所有机型
RM-2T/2ST	7760048274	数据模块0.5 U高	-	-	2	2 ST	所有机型
RM-2T/2STS	7760048275	数据模块0.5 U高	-	-	2	2 STS	所有机型
RM2-4G	7760048279	数据模块1 U高	4	-	-	-	所有机型
RM2-4SFP	7760048280	数据模块1 U高	-	4	-	-	所有机型
RM2-2G/2SFP	7760048281	数据模块1 U高	2	2	-	-	所有机型

* SFP模块选型见G15页

IEMS2000T 系列千兆模块化二层实时管理型工业以太网交换机

- 防护等级：IP40
- 工作温度：-40 °C ~ +85 °C
- 金属，无风扇设计
- 1U 19" 机架式安装
- 输入电压：48V DC (36~72 VDC)，100~240V AC(50/60Hz)/220V DC



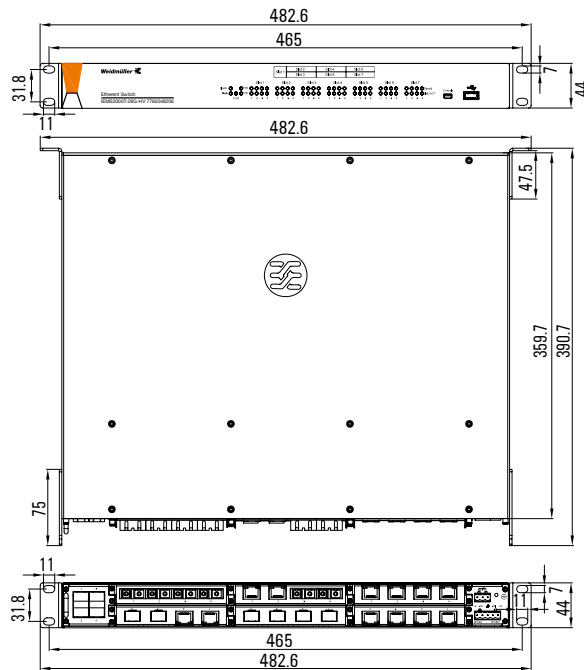
技术数据

接口	
千兆以太网端口	10/100/1000Base-T(X)，自动速率协商，自动交叉，全/半双工，RJ45接口； 10/100/1000Base-T(X)，1000Base-X，SFP
百兆以太网端口	10/100Base-T(X)，自动速率协商，自动交叉，全/半双工，RJ45接口； 100Base-FX，单模/多模，SC/ST接口
控制口	Mini USB
接口卡插槽	1个1U高的插槽和6个0.5U高的插槽
告警端口	3芯5.08mm间距插入式端子块，220VDC Max，2A Max，60W Max
指示灯	前面板指示灯 运行指示灯：Run 电源指示灯：PWR1，PWR2 端口指示灯：Link/ACT，Speed 后面板指示灯 端口指示灯：Link/ACT，Speed (电口)
线缆	
双绞线	100 m (采用标准CAT5，CAT5e 网络线缆)
多模光纤	百兆：5 km，1310 nm 千兆：550 m，850 nm
单模光纤	百兆：40 km，1310 nm 千兆：10 km/40 km，1310 nm；80 km，1550 nm (具体请参阅SFP选型表)
功能特性	
组网结构	环型，星型，总线型
冗余	W-Ring (自愈时间<20ms)，MSTP (IEEE802.1s)，静态端口聚合LACP (IEEE802.3ad)，电源
管理	Web界面，SNMP v1/v2/v3，W-NetManager，W-NetExplorer
诊断	LED (电源，环网和端口)，RMON，链路层发现协议 (LLDP IEEE802.1AB)，端口镜像，系统日志，虚拟线路检测VCT
设置	控制口，命令行CLI，Web界面，Telnet，DHCP Option 82，DHCP客户端，FTP/TFTP
安全	IEEE 802.1X，HTTPS，SSH，SSL，SNMP v3，端口MAC地址绑定，TACACS+，RADIUS，访问控制列表ACL
组播	IGMP Snooping，GMRP，基于MAC地址的静态组播 最大IGMP数：256
VLAN	VLAN (IEEE802.1Q)，PVLAN，GVRP 最大VLAN数：4093 VLAN ID：1~4093
网络质量控制	QoS(IEEE802.1p/1Q)，TOS/DiffServ，端口限速，广播风暴抑制，流量控制(IEEE802.3x)，简单网络时间协议SNTP，IEEE1588 v2 优先级队列：4
电源	
输入电压	48V DC (36~72 VDC)，100~240V AC(50/60Hz)/220V DC
接入端子	5芯5.08mm间距插入式端子块
功率	<33.5 W
保护	反接保护，冗余保护

机械结构	
外壳	金属，无风扇
防护等级	IP40
安装方式	1U 19" 机架式安装
尺寸	482.6mmx44mmx360mm (WxHxD)
重量	<7.6 kg
工作环境	
工作温度	-40 °C ~ +85 °C
储存温度	-40 °C ~ +85 °C
相对湿度	5%~95% 无凝露
MTBF	40.1 年
标准与认证	
EMI	FCC CFR47 Part 15，CISPR22 (EN55022) class A
EMS	IEC61000-4-2 静电放电：±8kV 接触放电，±15kV 空气放电； IEC61000-4-3 电磁场：10V/m(80MHz~1GHz)； IEC61000-4-4 快速瞬变：DC/AC ±4kV 电源线，±2kV 数据线； IEC61000-4-5 浪涌：DC/AC 电源线 ±2kV(线线)，±4kV(线地)； IEC61000-4-6 传导：DC/AC 电源线 10V(150kHz~80MHz)； IEC61000-4-8 工频磁场：100A/m(稳定磁场)，1000A/m (1s~3s短时磁场)； IEC61000-4-9 脉冲磁场强度：1000A/m； IEC61000-4-10 阻尼振荡：100A/m； IEC61000-4-12 振荡波：DC/AC 电源线 2.5kV/共模，1kV/差模
冲击	IEC60068-2-27
自由下落	IEC60068-2-32
振动	IEC60068-2-6
通用工业	IEC61000-6-2
EMC	CE，FCC
质保	
质保期	5 年

IEMS2000T 系列千兆模块化二层实时管理型工业以太网交换机

尺寸图



订货信息表

型号	订货号	描述	插槽(个)		电源电压	PTP时钟协议	功率(W)
			1 U高	0.5 U高			
IEMS2000T-4G+24-HV	7760048204	千兆上联	1	6	220V AC/DC	支持	<33.5
IEMS2000T-4G+24	7760048205	千兆上联	1	6	48V DC	支持	<33.5
IEMS2000T-28G-HV	7760048206	全千兆	1	6	220V AC/DC	支持	<33.5
IEMS2000T-28G	7760048207	全千兆	1	6	48V DC	支持	<33.5

模块

型号	订货号	描述	千兆端口		百兆端口		适用机型
			电口	SFP口	电口	光口	
RM-4G	7760048260	数据模块0.5 U高	4	-	-	-	全千兆
RM-4SFP	7760048261	数据模块0.5 U高	-	4	-	-	全千兆
RM-2G/2SFP	7760048262	数据模块0.5 U高	2	2	-	-	全千兆
RM-2SC/2SFP	7760048263	数据模块0.5 U高	-	2	-	2 SC	全千兆
RM-2SCS/2SFP	7760048264	数据模块0.5 U高	-	2	-	2 SCS	全千兆
RM-2ST/2SFP	7760048265	数据模块0.5 U高	-	2	-	2 ST	全千兆
RM-2STS/2SFP	7760048266	数据模块0.5 U高	-	2	-	2 STS	全千兆
RM-4T	7760048267	数据模块0.5 U高	-	-	4	-	所有机型
RM-4SC	7760048268	数据模块0.5 U高	-	-	-	4 SC	所有机型
RM-4SCS	7760048269	数据模块0.5 U高	-	-	-	4 SCS	所有机型
RM-4ST	7760048270	数据模块0.5 U高	-	-	-	4 ST	所有机型
RM-4STS	7760048271	数据模块0.5 U高	-	-	-	4 STS	所有机型
RM-2T/2SC	7760048272	数据模块0.5 U高	-	-	2	2 SC	所有机型
RM-2T/2SCS	7760048273	数据模块0.5 U高	-	-	2	2 SCS	所有机型
RM-2T/2ST	7760048274	数据模块0.5 U高	-	-	2	2 ST	所有机型
RM-2T/2STS	7760048275	数据模块0.5 U高	-	-	2	2 STS	所有机型
RM2-4G	7760048279	数据模块1 U高	4	-	-	-	所有机型
RM2-4SFP	7760048280	数据模块1 U高	-	4	-	-	所有机型
RM2-2G/2SFP	7760048281	数据模块1 U高	2	2	-	-	所有机型

* SFP模块选型见G15页

目录

模块化三层管理型工业以太网交换机/

光纤收发器

模块化三层管理型工业以太网交换机

模块化三层管理型工业以太网交换机 E.2

IEMS3000 系列千兆模块化三层管理型

工业以太网交换机 E.3-4

IEMS3000T 系列千兆模块化三层实时管理型

工业以太网交换机 E.5-6

光纤收发器

IEM 系列工业光纤收发器 F.1

模块化三层管理型工业以太网交换机

出于安全和管理方便的考虑，尤其是为了减小广播风暴的危害，建议用户把大型局域网按功能或地域等因素划分成一个个小的局域网，这也促使VLAN技术在网络中得以大量应用，而各个不同VLAN间的通信都要经过三层交换机来完成转发，三层交换机工作在OSI参考模型的第三层：网络层，具有接口类型简单，拥有很强二层包处理能力，它既可以工作在协议第三层替代或部分完成传统路由器的功能，同时又具有几乎第二层交换的速度，且价格相对便宜些。

IEMS3000/3000T千兆模块化三层管理型交换机

- 标准1U高度
- 4或28个千兆接口
- 全模块化设计，配置灵活
- 全面的三层路由功能
- 支持PTP(IEMS3000T系列)



IEMS3000系列为魏德米勒三层工业以太网交换机，支持静态路由、动态路由协议，包括RIP、OSPF v2和BGP协议，当网络中存在多个子网或者VLAN时通过三层交换机可以实现不同网段或VLAN之间的互相通信，又有效减少了广播数据对全网的影响。同时IEMS3000系列也支持VRRP(虚拟路由冗余协议)，通过该协议可进一步提升分支网络和核心网络之间的路由冗余性。

IEMS3000T系列还符合IEEE 1588精确时钟协议，为实现网络提供了保障。

IEMS3000 系列千兆模块化三层管理型工业以太网交换机

- 防护等级：IP40
- 工作温度：-40 °C ~ +85 °C
- 金属，无风扇设计
- 1U 19" 机架式安装
- 输入电压：48V DC (36~72 VDC)，100~240V AC(50/60Hz)/220V DC



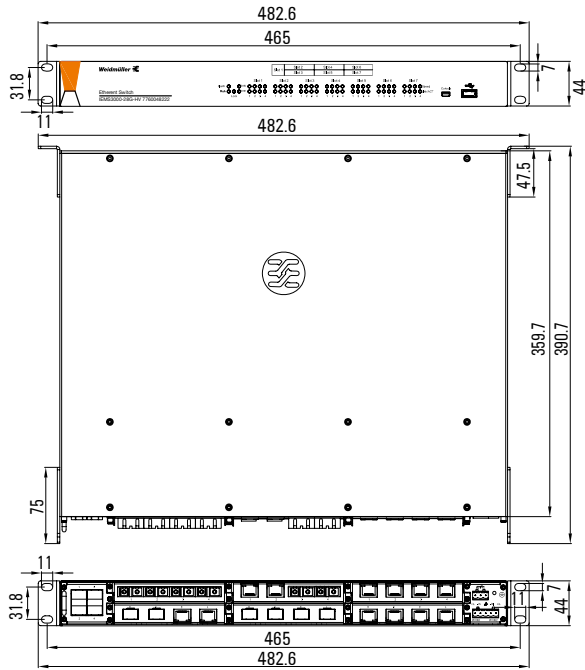
技术数据

接口	
千兆以太网端口	10/100/1000Base-T(X)，自动速率协商，自动交叉，全/半双工，RJ45接口； 10/100/1000Base-T(X)，1000Base-X，SFP
百兆以太网端口	10/100Base-T(X)，自动速率协商，自动交叉，全/半双工，RJ45接口； 100Base-FX，单模/多模，SC/ST接口
控制口	Mini USB
接口卡插槽	1个1U高的插槽和6个0.5U高的插槽
告警端口	3芯5.08mm间距插入式端子块，220VDC Max，2A Max，60W Max
指示灯	前面板指示灯 运行指示灯：Run 电源指示灯：PWR1，PWR2 端口指示灯：Link/ACT，Speed 后面板指示灯 端口指示灯：Link/ACT，Speed (电口)
线缆	
双绞线	100 m (采用标准CAT5，CAT5e 网络线缆)
多模光纤	百兆：5 km，1310 nm 千兆：550 m，850 nm
单模光纤	百兆：40 km，1310 nm 千兆：10 km/40 km，1310 nm；80 km，1550 nm (具体请参阅SFP选型表)
功能特性	
组网结构	环型，星型，总线型
冗余	W-Ring (自愈时间<20ms)，MSTP (IEEE802.1s)，静态端口聚合LACP (IEEE802.3ad)，VRRP，电源
管理	Web界面，SNMP v1/v2/v3，W-NetManager，W-NetExplorer
诊断	LED (电源，环网和端口)，RMON，链路层发现协议 (LLDP IEEE802.1AB)，端口镜像，系统日志，虚拟线路检测VCT
设置	控制口，命令行CLI，Web界面，Telnet，DHCP Option 82，DHCP客户端，FTP/TFTP
安全	IEEE 802.1X，HTTPS，SSH，SSL，SNMP v3，TACACS+，RADIUS，访问控制列表ACL
路由	协议：RIP v1/v2，OSPF v2，BGP v4，静态路由协议
组播	IGMP，IGMP Snooping，GMRP，PIM-SM，PIM-DM，DVMRP 最大IGMP数：256
VLAN	VLAN (IEEE802.1Q)，PVLAN，GVRP 最大VLAN数：4093 VLAN ID：1~4093
网络质量控制	QoS(IEEE802.1p/1Q)，TOS/DiffServ，端口限速，广播风暴抑制，流量控制(IEEE802.3x)，简单网络时间协议SNTP 优先级队列：8
电源	
输入电压	48V DC (36~72 VDC)，100~240V AC(50/60Hz)/220V DC
接入端子	5芯5.08mm间距插入式端子块
功率	<33.5 W
保护	反接保护，冗余保护

机械结构	
外壳	金属，无风扇
防护等级	IP40
安装方式	1U 19" 机架式安装
尺寸	482.6mmx44mmx360mm (WxHxD)
重量	<7.6 kg
工作环境	
工作温度	-40 °C ~ +85 °C
储存温度	-40 °C ~ +85 °C
相对湿度	5%~95% 无凝露
MTBF	42.0 年
标准与认证	
EMI	FCC CFR47 Part 15，CISPR22 (EN55022) class A
EMS	IEC61000-4-2 静电放电：±8kV 接触放电，±15kV 空气放电； IEC61000-4-3 电磁场：10V/m(80MHz~1GHz)； IEC61000-4-4 快速瞬变：DC/AC ±4kV 电源线，±2kV 数据线； IEC61000-4-5 浪涌：DC/AC 电源线 ±2kV(线线)，±4kV(线地)； IEC61000-4-6 传导：DC/AC 电源线 10V(150kHz~80MHz)； IEC61000-4-8 工频磁场：100A/m(稳定磁场)，1000A/m (1s~3s短时磁场)； IEC61000-4-9 脉冲磁场强度：1000A/m； IEC61000-4-10 阻尼振荡：100A/m； IEC61000-4-12 振荡波：DC/AC 电源线 2.5kV/共模，1kV/差模
冲击	IEC60068-2-27
自由下落	IEC60068-2-32
振动	IEC60068-2-6
通用工业	IEC61000-6-2
EMC	CE，FCC
质保	
质保期	5 年

IEMS3000 系列千兆模组化三层管理型工业以太网交换机

尺寸图



订货信息表

型号	订货号	描述	插槽(个)		电源电压	PTP时钟协议	功率(W)
			1 U高	0.5 U高			
IEMS3000-4G+24-HV	7760048220	千兆上联	1	6	220V AC/DC	不支持	<33.5
IEMS3000-4G+24	7760048221	千兆上联	1	6	48V DC	不支持	<33.5
IEMS3000-28G-HV	7760048222	全千兆	1	6	220V AC/DC	不支持	<33.5
IEMS3000-28G	7760048223	全千兆	1	6	48V DC	不支持	<33.5

模块

型号	订货号	描述	千兆端口		百兆端口		适用机型
			电口	SFP口	电口	光口	
RM-4G	7760048260	数据模块0.5 U高	4	-	-	-	全千兆
RM-4SFP	7760048261	数据模块0.5 U高	-	4	-	-	全千兆
RM-2G/2SFP	7760048262	数据模块0.5 U高	2	2	-	-	全千兆
RM-2SC/2SFP	7760048263	数据模块0.5 U高	-	2	-	2 SC	全千兆
RM-2SCS/2SFP	7760048264	数据模块0.5 U高	-	2	-	2 SCS	全千兆
RM-2ST/2SFP	7760048265	数据模块0.5 U高	-	2	-	2 ST	全千兆
RM-2STS/2SFP	7760048266	数据模块0.5 U高	-	2	-	2 STS	全千兆
RM-4T	7760048267	数据模块0.5 U高	-	-	4	-	所有机型
RM-4SC	7760048268	数据模块0.5 U高	-	-	-	4 SC	所有机型
RM-4SCS	7760048269	数据模块0.5 U高	-	-	-	4 SCS	所有机型
RM-4ST	7760048270	数据模块0.5 U高	-	-	-	4 ST	所有机型
RM-4STS	7760048271	数据模块0.5 U高	-	-	-	4 STS	所有机型
RM-2T/2SC	7760048272	数据模块0.5 U高	-	-	2	2 SC	所有机型
RM-2T/2SCS	7760048273	数据模块0.5 U高	-	-	2	2 SCS	所有机型
RM-2T/2ST	7760048274	数据模块0.5 U高	-	-	2	2 ST	所有机型
RM-2T/2STS	7760048275	数据模块0.5 U高	-	-	2	2 STS	所有机型
RM2-4G	7760048279	数据模块1 U高	4	-	-	-	所有机型
RM2-4SFP	7760048280	数据模块1 U高	-	4	-	-	所有机型
RM2-2G/2SFP	7760048281	数据模块1 U高	2	2	-	-	所有机型

* SFP模块选型见G15页

IEMS3000T 系列千兆模块化三层实时管理型工业以太网交换机

- 防护等级：IP40
- 工作温度：-40 °C ~ +85 °C
- 金属，无风扇设计
- 1U 19" 机架式安装
- 输入电压：48V DC (36~72 VDC)，100~240V AC(50/60Hz)/220V DC



技术数据

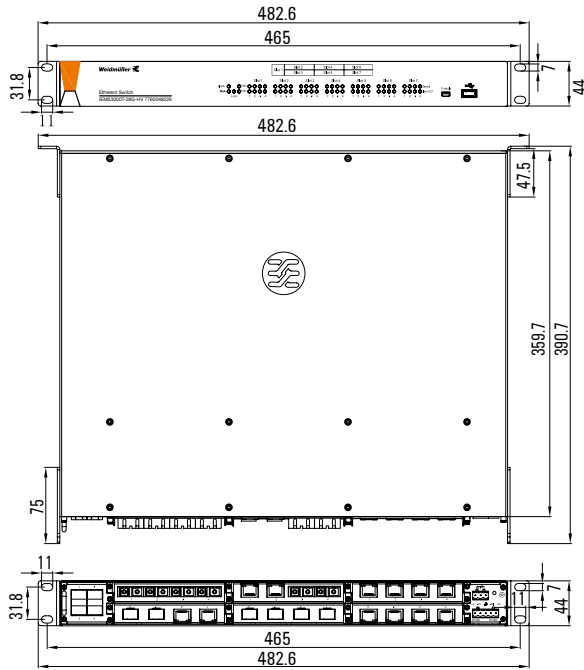
接口	
千兆以太网端口	10/100/1000Base-T(X)，自动速率协商，自动交叉，全/半双工，RJ45接口； 10/100/1000Base-T(X)，1000Base-X，SFP
百兆以太网端口	10/100Base-T(X)，自动速率协商，自动交叉，全/半双工，RJ45接口； 100Base-FX，单模/多模，SC/ST接口
控制口	Mini USB
接口卡插槽	1个1U高的插槽和6个0.5U高的插槽
告警端口	3芯5.08mm间距插入式端子块，220VDC Max，2A Max，60W Max
指示灯	前面板指示灯 运行指示灯：Run 电源指示灯：PWR1，PWR2 端口指示灯：Link/ACT，Speed 后面板指示灯 端口指示灯：Link/ACT，Speed (电口)
线缆	
双绞线	100 m (采用标准CAT5，CAT5e 网络线缆)
多模光纤	百兆：5 km，1310 nm 千兆：550 m，850 nm
单模光纤	百兆：40 km，1310 nm 千兆：10 km/40 km，1310 nm；80 km，1550 nm (具体请参阅SFP选型表)
功能特性	
组网结构	环型，星型，总线型
冗余	W-Ring (自愈时间<20ms)，MSTP (IEEE802.1s)，静态端口聚合LACP (IEEE802.3ad)，VRRP，电源
管理	Web界面，SNMP v1/v2/v3，W-NetManager，W-NetExplorer
诊断	LED (电源，环网和端口)，RMON，链路层发现协议 (LLDP IEEE802.1AB)，端口镜像，系统日志，虚拟线路检测VCT
设置	控制口，命令行CLI，Web界面，Telnet，DHCP Option 82，DHCP客户端，FTP/TFTP
安全	IEEE 802.1X，HTTPS，SSH，SSL，SNMP v3，TACACS+，RADIUS，访问控制列表ACL
路由	协议：RIP v1/v2，OSPF v2，BGP v4，静态路由协议
组播	IGMP，IGMP Snooping，GMRP，PIM-SM，PIM-DM，DVMRP 最大IGMP数：256
VLAN	VLAN (IEEE802.1Q)，PVLAN，GVRP 最大VLAN数：4093 VLAN ID：1~4093
网络质量控制	QoS(IEEE802.1p/1Q)，TOS/DiffServ，端口限速，广播风暴抑制，流量控制(IEEE802.3x)，简单网络时间协议SNTP，IEEE1588 v2 优先级队列：8
电源	
输入电压	48V DC (36~72 VDC)，100~240V AC(50/60Hz)/220V DC
接入端子	5芯5.08mm间距插入式端子块
功率	<33.5 W
保护	反接保护，冗余保护

机械结构

外壳	金属，无风扇
防护等级	IP40
安装方式	1U 19" 机架式安装
尺寸	482.6mmx44mmx360mm (WxHxD)
重量	<7.6 kg
工作环境	
工作温度	-40 °C ~ +85 °C
储存温度	-40 °C ~ +85 °C
相对湿度	5%~95% 无凝露
MTBF	42.4 年
标准与认证	
EMI	FCC CFR47 Part 15，CISPR22 (EN55022) class A
EMS	IEC61000-4-2 静电放电：±8kV 接触放电，±15kV 空气放电； IEC61000-4-3 电磁场：10V/m(80MHz~1GHz)； IEC61000-4-4 快速瞬变：DC/AC ±4kV 电源线，±2kV 数据线； IEC61000-4-5 浪涌：DC/AC 电源线 ±2kV(线线)，±4kV(线地)； IEC61000-4-6 传导：DC/AC 电源线 10V(150kHz~80MHz)； IEC61000-4-8 工频磁场：100A/m(稳定磁场)，1000A/m (1s~3s短时磁场)； IEC61000-4-9 脉冲磁场强度：1000A/m； IEC61000-4-10 阻尼振荡：100A/m； IEC61000-4-12 振荡波：DC/AC 电源线 2.5kV/共模，1kV/差模
冲击	IEC60068-2-27
自由下落	IEC60068-2-32
振动	IEC60068-2-6
通用工业	IEC61000-6-2
EMC	CE，FCC
质保	
质保期	5 年

IEMS3000T 系列千兆模组化三层实时管理型工业以太网交换机

尺寸图



订货信息表

型号	订货号	描述	插槽(个)		电源电压	PTP时钟协议	功率(W)
			1 U高	0.5 U高			
IEMS3000T-4G+24-HV	7760048224	千兆上联	1	6	220V AC/DC	支持	<33.5
IEMS3000T-4G+24	7760048225	千兆上联	1	6	48V DC	支持	<33.5
IEMS3000T-28G-HV	7760048226	全千兆	1	6	220V AC/DC	支持	<33.5
IEMS3000T-28G	7760048227	全千兆	1	6	48V DC	支持	<33.5

模块

型号	订货号	描述	千兆端口		百兆端口		适用机型
			电口	SFP口	电口	光口	
RM-4G	7760048260	数据模块0.5 U高	4	-	-	-	全千兆
RM-4SFP	7760048261	数据模块0.5 U高	-	4	-	-	全千兆
RM-2G/2SFP	7760048262	数据模块0.5 U高	2	2	-	-	全千兆
RM-2SC/2SFP	7760048263	数据模块0.5 U高	-	2	-	2 SC	全千兆
RM-2SCS/2SFP	7760048264	数据模块0.5 U高	-	2	-	2 SCS	全千兆
RM-2ST/2SFP	7760048265	数据模块0.5 U高	-	2	-	2 ST	全千兆
RM-2STS/2SFP	7760048266	数据模块0.5 U高	-	2	-	2 STS	全千兆
RM-4T	7760048267	数据模块0.5 U高	-	-	4	-	所有机型
RM-4SC	7760048268	数据模块0.5 U高	-	-	-	4 SC	所有机型
RM-4SCS	7760048269	数据模块0.5 U高	-	-	-	4 SCS	所有机型
RM-4ST	7760048270	数据模块0.5 U高	-	-	-	4 ST	所有机型
RM-4STS	7760048271	数据模块0.5 U高	-	-	-	4 STS	所有机型
RM-2T/2SC	7760048272	数据模块0.5 U高	-	-	2	2 SC	所有机型
RM-2T/2SCS	7760048273	数据模块0.5 U高	-	-	2	2 SCS	所有机型
RM-2T/2ST	7760048274	数据模块0.5 U高	-	-	2	2 ST	所有机型
RM-2T/2STS	7760048275	数据模块0.5 U高	-	-	2	2 STS	所有机型
RM2-4G	7760048279	数据模块1 U高	4	-	-	-	所有机型
RM2-4SFP	7760048280	数据模块1 U高	-	4	-	-	所有机型
RM2-2G/2SFP	7760048281	数据模块1 U高	2	2	-	-	所有机型

* SFP模块选型见G15页

IEM 系列工业光纤收发器

- 防护等级：IP40
- 工作温度：-40 °C ~ +85 °C
- 金属，无风扇设计
- TS35卡轨式或壁挂式安装
- 输入电压：24V DC/AC (18~72 VDC / 18~50 VAC)



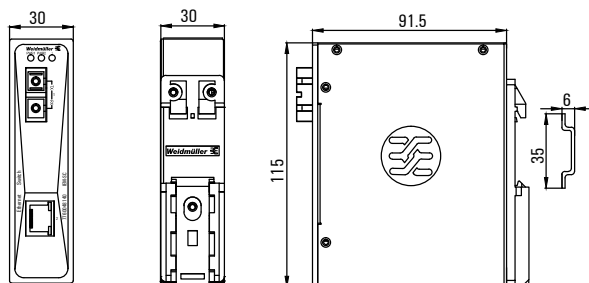
技术数据

接口	
千兆以太网端口	10/100Base-T(X), 自动速率协商, 自动交叉, 全/半双工, RJ45接口; 100Base-FX, 单模/多模, SC/ST接口
指示灯	
电源指示灯	电源指示灯: PWR1, PWR2 (冗余电源) 端口指示灯: Link/ACT, Speed (RJ45 端口)
线缆	
双绞线	100 m (采用标准CAT5, CAT5e 网络线缆)
多模光纤	5 km, 1310 nm
单模光纤	40 km/80 km, 1310 nm
功能特性	
组网结构	总线型
冗余	电源
诊断	LED (电源和端口)
电源	
输入电压	24V DC/AC (18~72 VDC / 18~50 VAC)
接入端子	5芯5.08mm间距插入式端子块
功率	<1.8 W
保护	反接保护, 冗余保护
机械结构	
外壳	金属, 无风扇
防护等级	IP40
安装方式	TS35卡轨式或壁挂式
尺寸	30mmx115mmx91.5mm (WxHxD)
重量	0.46 kg
工作环境	
工作温度	-40 °C ~ +85 °C
储存温度	-40 °C ~ +85 °C
相对湿度	5%~95% 无凝露
MTBF	66.4 年
标准与认证	
EMI	FCC CFR47 Part 15, CISPR22 (EN55022) class A
EMS	IEC61000-4-2 静电放电: ±8kV 接触放电, ±15kV 空气放电; IEC61000-4-3 电磁场: 10V/m (80MHz~1GHz); IEC61000-4-4 快速瞬变: DC/AC ±4kV 电源线, ±2kV 数据线; IEC61000-4-5 浪涌: DC/AC 电源线 ±2kV(线线), ±4kV(线地); IEC61000-4-6 传导: DC/AC 电源线 10V(150kHz~80MHz)
冲击	IEC60068-2-27
自由下落	IEC60068-2-32
振动	IEC60068-2-6
通用工业	IEC61000-6-2
EMC	CE, FCC
质保	
质保期	5 年

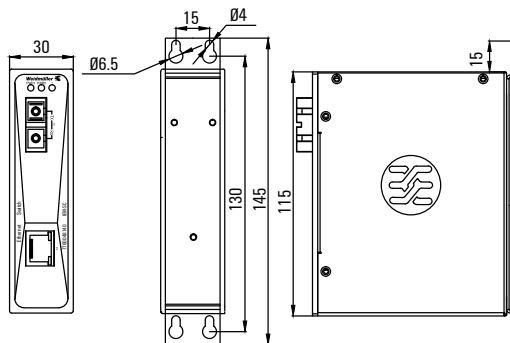
尺寸图

W x H x D: 30mm x 115mm x 91.5mm

卡轨安装尺寸图



壁挂安装尺寸图



订货信息表

型号	订货号	端口数量	10/100 Base T(X)	100Base FX			功率 (W)	尺寸(mm) WxHxD	重量	MTBF (年)
				多模SC	多模ST	单模SC				
IEM-SC	7760048140	2	1	1			1.8	30x115x91.5	0.46 kg	66.4
IEM-SCS	7760048141	2	1			1	1.8	30x115x91.5	0.46 kg	66.4
IEM-ST	7760048142	2	1		1		1.8	30x115x91.5	0.46 kg	66.4
IEM-SCS-Ext**	7760048143	2	1			1	1.8	30x115x91.5	0.46 kg	66.4

* 壁挂式机型应需提供

** 本型号光纤传输距离为80km

目录

无源产品

Weidmüller IE-LINE连接器

RJ45插头	G.2
RJ45现场安装插头	G.3
F0光纤插头	G.4

电缆

卷装 - 工业安装电缆 Cat.5 PUR/PVC	G.5
卷装 - 拖曳电缆 Cat.5 PUR	G.6
预制电缆 - 直连跳线	G.7
预制电缆 - 系统电缆 IP20-IP20 Cat.5	G.8
预制电缆 - 系统电缆 IP20-IP20 Cat.6	G.9

光缆

卷装 - 连接光缆	G.10
卷装 - 拖曳光缆	G.11
预制光缆 - 系统光缆 SC-SC/ST-ST	G.12
预制光缆 - 拖曳光缆 SC-SC/ST-ST	G.13
预制光缆 - 光缆跳线 SC-SC/ST-ST/ST-SC	G.14

附件

SFP接口模块	G.15
---------	------

Weidmüller IE-LINE连接器

RJ45插头

- Cat.6
- IP 20

应用：魏德米勒RJ45插头，用于组装现场和机柜以太网电缆

类型：• 1963590000, RJ45插头，带有黑保护帽
• 1963580000, RJ45插头，不带保护帽



PH-RJ45



PS-RJ45

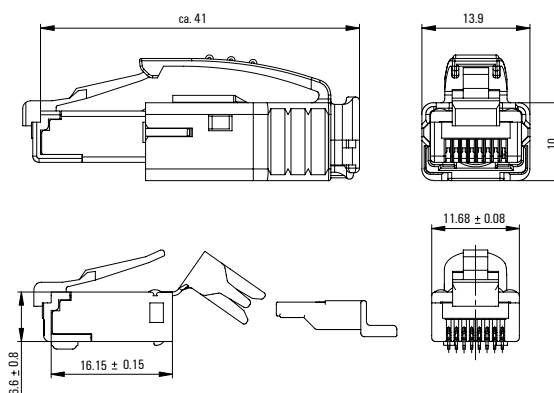


PM-RJ45

技术数据

类型	Cat. 6A / Class EA (IEC 11801 PDAM Am1.2 2007)
防护等级	IP 20
外壳材料	黄铜, PC UL94 V0
多股线线径, min./max.	0.46 mm/0.61 mm, AWG 27/AWG 24
单股线线径, min./max.	0.36 mm/0.51 mm, AWG 27/AWG 24
导线直径, min./max.	5 mm/7.3 mm
屏蔽	360°全屏蔽
插拔次数	750次 (IEC 60603-7)
工作温度, min./max.	-40 °C/70 °C

尺寸图



订货信息

产品描述	型号	订货号
插头带有黑色保护帽	IE-PS-RJ45-TH-BK	1963590000
插头不带保护帽	IE-PM-RJ45-TH	1963580000

备注

附件

	型号	订货号
保护帽, 白色	IE-PH-RJ45-TH-WH	1962430000
保护帽, 绿色	IE-PH-RJ45-TH-GN	1962490000
保护帽, 灰色	IE-PH-RJ45-TH-GY	1962440000
保护帽, 黄色	IE-PH-RJ45-TH-YE	1962480000
保护帽, 桔黄色	IE-PH-RJ45-TH-OG	1962450000
保护帽, 黑色	IE-PH-RJ45-TH-BK	1962500000
保护帽, 蓝色	IE-PH-RJ45-TH-BU	1962470000
压接工具	TT 8 RS MP 8	9202800000
备注		



CR-IP20-RJ45



PS-RJ45

Weidmüller IE-LINE连接器

RJ45现场安装插头

- Cat. 6
- IP 20
- 无需工具

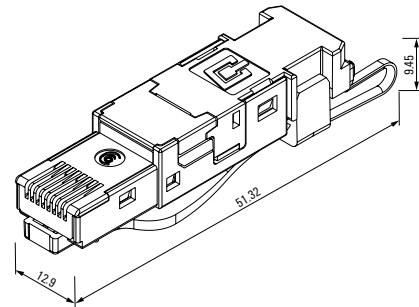
应用：魏德米勒现场安装RJ45插头非常适合于你在现场安装以太网现场电缆，不需你使用任何工具。

同一个RJ45现场安装插头，你可以安装超过5次而不降低产品的特性

技术数据

类型	Cat. 6A / Class EA (IEC 11801 PDAM Am1.2 2007)
防护等级	IP 20
外壳材料	镀锌
颜色	黑色
多股线线径, min./max.	0.48 mm/0.76 mm, AWG 26/AWG 22
单股线线径, min./max.	0.4 mm/0.64 mm, AWG 26/AWG 22
导线直径, min./max.	5.5 mm/8.5 mm
屏蔽	360°全屏蔽
插拔次数	750次 (IEC 60603-7)
工作温度, min./max.	-40 °C/70 °C

尺寸图



订货信息

产品描述	型号	订货号
Plug EIA / TIA 568 A/B/PROFINET	IE-PS-RJ45-FH-BK	1963600000

备注

附件

	型号	订货号
线夹, 绿色	IE-CR-IP20-RJ45-FH-GN	1963100000
线夹, 灰色	IE-CR-IP20-RJ45-FH-GY	1963060000
线夹, 蓝色	IE-CR-IP20-RJ45-FH-BU	1963080000
线夹, 桔黄色	IE-CR-IP20-RJ45-FH-QG	1963070000
线夹, 黄色	IE-CR-IP20-RJ45-FH-YE	1963090000
线夹, 白色	IE-CR-IP20-RJ45-FH-WH	1963050000

备注

Weidmüller IE-LINE连接器

FO光纤插头

- IP 20
- POF, 多模或单模

应用：魏德米勒光纤插头是你连接光纤电缆的最佳选择



PS-SC



PS-SCD



PS-LCD



PS-SCRJ

技术数据

防护等级	IP 20
插拔次数	1000次 (IEC 61754)
配置	带有线夹
工作温度, min./max.	-40 °C/70 °C

G 订货信息

产品描述	型号	订货号
插头SC, 单模	IE-PS-SC-SM	1962920000
插头SC, 多模	IE-PS-SC-MM	1962910000
插头SC, 塑料光纤POF	IE-PS-SC-POF	1962930000
插头SC 2路, 单模	IE-PS-SCD-SM	1964410000
插头SC 2路, 多模	IE-PS-SCD-MM	1964480000
插头SCRJ, 单模	IE-PS-SCRJ-SM	1962950000
插头SCRJ, 多模	IE-PS-SCRJ-MM	1962940000
插头SCRJ, 塑料光纤POF	IE-PS-SCRJ-POF	1962960000
插头LC 2路, 单模	IE-PS-LCD-SM	1962980000
插头LC 2路, 多模	IE-PS-LCD-MM	1962970000

备注

附件

附件	型号	订货号
线夹, SC 2路, 米色	IE-PB-SCD-MM	1962900000
线夹, SCRJ, 米色	IE-PB-SCRJ-MM	1962890000

备注

电缆

卷装 - 工业安装电缆 Cat.5 PUR/PVC

应用：适合永久安装于桥架或排线管中：

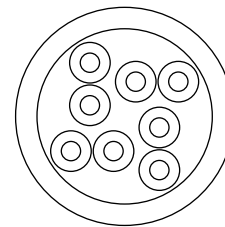
- 坚固
- 多种长度，品种可选



技术数据

PUR	
应用	安装电缆
网线类别	Cat.5 (IEC 11801)
屏蔽	SF/UTP
芯线截面积	4*2*AWG 24/1 - 4*2*0.205 mm ²
外径	6.3 - 6.7 mm
护套材料	PUR
护套颜色	绿 (RAL 6018)
内芯直径	1 mm
工作温度, 最小/最大	-40 °C/75 °C
安装温度, 最小/最大	-20 °C/60 °C
存储温度, 最小/最大	-40 °C/75 °C
耐磨性能	非常好
无卤	to IEC 60754-2
阻燃	to IEC 60332-1
耐油	to IEC 60811-2-1
PVC	
应用	安装电缆
类型	Cat.5 (IEC 11801)
屏蔽	SF/UTP
芯线截面积	4*2*AWG 26/7 - 4*2*0.128 mm ²
外径	5.8 mm
护套材料	PVC
护套颜色	绿 (RAL 6018)
内芯直径	1 mm
工作温度, 最小/最大	-25 °C/60 °C
安装温度, 最小/最大	-20 °C/60 °C
存储温度, 最小/最大	-25 °C/70 °C
耐磨性能	好
阻燃	to IEC 60332-1
耐油	to IEC 60811-2-1

尺寸图



订货信息

产品描述	型号	订货号
Cat.5 以太网, PUR, 100 m	IE-5IC4x2xAWG24/1-PUR	8813160000
Cat.5 以太网, PUR, 500 m	IE-5IC4x2xAWG24/1-PUR05	8843640000
Cat.5 以太网, PUR, 1000 m	IE-5IC4x2xAWG24/1-PUR10	8843650000
Cat.5 以太网, PVC, 100m	IE-5IC4x2xAWG24/1-PVC	8813150000
Cat.5 以太网, PVC, 500m	IE-5IC4x2xAWG24/1-PVC05	8843620000
Cat.5 以太网, PVC, 1000m	IE-5IC4x2xAWG24/1-PVC10	8843630000
备注		

附件

	型号	订货号
导线标记号	SF 5/21 NEUTRAL WS VO	1696130001
导线标记号	SF 6/21 NEUTRAL WS VO	1740870001
多层剥线工具	IE-CST	9204350000
单层剥线工具	AM 12	9030060000
备注		

电缆

卷装-拖曳电缆 Cat.5 PUR

- PUR护套

成卷-拖曳电缆 Cat.5 PUR

应用：拖曳电缆适合于经常运动的环境：

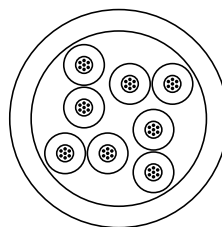
- 坚固
- 柔韧
- 便于自行裁剪，提供预制产品



技术数据

应用	拖曳电缆
类型	Cat.5 (IEC 11801)
屏蔽	SF/UTP
芯线截面积	4*2*AWG 26/7 - 4*2*0.128 mm ²
外径	6.8 mm
护套材料	PUR
护套颜色	绿 (RAL 6018)
内芯直径	0.95 mm
弯折半径	7.5x max.
弯折次数	5 百万
速度	180 m/s
加速度	5 m/s ²
允许张力	≤100 N
工作温度, 最小/最大	-40/80 °C
安装温度, 最小/最大	-20/60 °C
存储温度, 最小/最大	-40/80 °C
耐磨性能	非常好
无卤	to IEC 60754-2
阻燃	to IEC 60332-1
耐油	to IEC 60811-2-1

尺寸图



订货信息

产品描述	型号	订货号
Cat.5 以太网, PUR, 100 m	IE-5TC4x2xAWG26/7-PUR	8813210000

备注

附件

附件	型号	订货号
导线标记号	SF 5/21 NEUTRAL WS V0	1696130001
导线标记号	SF 6/21 NEUTRAL WS V0	1740870001
多层剥线工具	IE-CST	9204350000
单层剥线工具	AM 12	9030060000

备注

电缆

预制电缆-直连跳线

- Cat.6
- IP 20
- 护套材料LSZH

预制电缆-跳线

应用：适合快速连接-办公室和开关柜内都可以用：

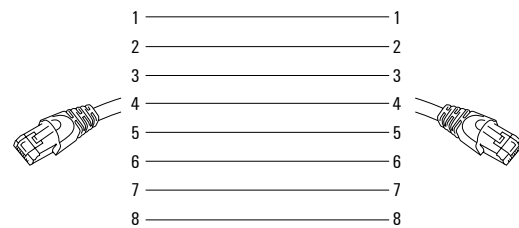
- 预装配接头
- 直连线
- 多种长度可选



技术数据

应用	跳线
类型	Cat.6 (IEC 11801)
左端/右端	RJ45 IP20/RJ45 IP20
屏蔽	S/FTP
芯线截面积	4*2*AWG 27/7 - 4*2*0.1 mm ²
外径	5.5 - 5.9 mm
护套材料	LSZH
护套颜色	浅灰 (RAL 7035)
铜芯直径	0.430 mm
内芯直径	1.04 mm
工作温度, 最小/最大	-20 °C/60 °C
安装温度, 最小/最大	0 °C/50 °C
存储温度, 最小/最大	0 °C/50 °C
无卤	to IEC 60754-2
阻燃	to IEC 60332-1
耐油	to IEC 60811-2-1

尺寸图



订货信息

产品描述	型号	订货号
0.5 m	IE-C6FP8LD0005A40A40-D	8808830000
1 m	IE-C6FP8LD0010A40A40-D	8808840000
2 m	IE-C6FP8LD0020A40A40-D	8808850000
3 m	IE-C6FP8LD0030A40A40-D	8808860000
4 m	IE-C6FP8LD0040A40A40-D	8892570000
5 m	IE-C6FP8LD0050A40A40-D	8808870000
10 m	IE-C6FP8LD0100A40A40-D	8808880000
20 m	IE-C6FP8LD0200A40A40-D	8867440000
30 m	IE-C6FP8LD0300A40A40-D	8867460000
40 m	IE-C6FP8LD0400A40A40-D	8867470000
50 m	IE-C6FP8LD0500A40A40-D	8867480000
60 m	IE-C6FP8LD0600A40A40-D	8867700000
70 m	IE-C6FP8LD0700A40A40-D	8867490000
80 m	IE-C6FP8LD0800A40A40-D	8867500000
备注		

附件

	型号	订货号
线缆标记号	SF 5/21 NEUTRAL WS V0	1696130001
线缆标记号	SF 6/21 NEUTRAL WS V0	1740870001

备注

电缆

预制电缆 - 系统电缆 IP20-IP20 Cat.5

- PUR护套

应用：系统电缆是预制接头的电缆，可用于开关柜和分配盒，适合偶尔运动的场合和恶劣的环境：

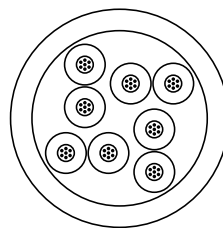
- 坚固
- 柔韧
- 预装配



技术数据

应用	系统电缆
类型	Cat.5 (IEC 11801)
左端/右端	RJ45 IP20/RJ45 IP20
屏蔽	SF/UTP
芯线截面积	4*2*AWG 26/7 - 4*2*0.128 mm ²
外径	6.1 - 6.7 mm
护套材料	PUR
护套颜色	绿 (RAL 6018)
铜芯直径	0.480 mm
内芯直径	0.98 mm
工作温度, 最小/最大	-40 °C/75 °C
安装温度, 最小/最大	-20 °C/60 °C
存储温度, 最小/最大	-40 °C/75 °C
耐磨性能	非常好
无卤	to IEC 60754-2
阻燃	to IEC 60332-1
耐油	to IEC 60811-2-1

尺寸图



订货信息

描述	型号	订货号
Cat.5, 1 m	IE-C5ES8UG0010A40A40-E	8829560000
Cat.5, 2 m	IE-C5ES8UG0020A40A40-E	8829590000
Cat.5, 5 m	IE-C5ES8UG0050A40A40-E	8829620000
Cat.5, 10 m	IE-C5ES8UG0100A40A40-E	8829650000
Cat.5, 15 m	IE-C5ES8UG0150A40A40-E	8829680000
Cat.5, 90 m	IE-C5ES8UG0900A40A40-E	8894650000

备注

附件

	型号	订货号
线缆标记号	SF 5/21 NEUTRAL WS V0	1696130001
线缆标记号	SF 6/21 NEUTRAL WS V0	1740870001

备注

电缆

预制电缆-系统电缆 IP20-IP20 Cat.6

- PUR护套

应用：系统电缆是预制接头的电缆，可用于开关柜和分配盒，适合偶尔运动的场合和恶劣的环境：

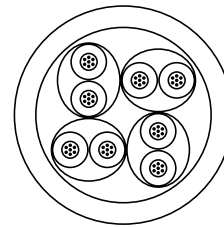
- 坚固
- 柔韧
- 预装配



技术数据

应用	系统电缆
类型	Cat.6 (IEC 11801)
左端/右端	RJ45 IP20/RJ45 IP20
屏蔽	S/FTP
芯线截面积	4*2*AWG 26/7 - 4*2*0.128 mm ²
外径	6.1 - 6.7 mm
护套材料	PUR
护套颜色	绿 (RAL 6018)
铜芯直径	0.480 mm
内芯直径	0.98 mm
工作温度, 最小/最大	-40 °C/75 °C
安装温度, 最小/最大	-20 °C/60 °C
存储温度, 最小/最大	-40 °C/75 °C
耐磨性能	非常好
无卤	to IEC 60754-2
阻燃	to IEC 60332-1
耐油	to IEC 60811-2-1

尺寸图



订货信息

描述	型号	订货号
Cat.6, 1 m	IE-C6ES8UG0010A40A40-E	8829500000
Cat.6, 2 m	IE-C6ES8UG0020A40A40-E	8815050000
Cat.6, 5 m	IE-C6ES8UG0050A40A40-E	8815080000
Cat.6, 10 m	IE-C6ES8UG0100A40A40-E	8815110000
Cat.6, 15 m	IE-C6ES8UG0150A40A40-E	8829530000

备注

附件

	型号	订货号
线缆标记号	SF 5/21 NEUTRAL WS VO	1696130001
线缆标记号	SF 6/21 NEUTRAL WS VO	1740870001

备注

光缆

卷装-连接光缆

- 多模光纤
- 长度可选

应用：连接光缆适用于工业现场的环境。

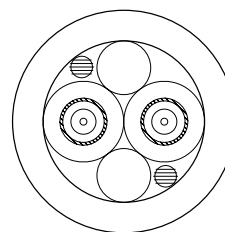
- 无需加装中继，就可以长距离传输信号
- 很高的EMC要求
- 有接地电位差，必须保证电气隔离时



技术数据

应用	连接光缆
外径	8.4 mm
护套材料	PVC
护套颜色	橙色
工作温度, 最小/最大	-25 °C/75 °C
安装温度, 最小/最大	-5 °C/50 °C
存储温度, 最小/最大	-25 °C/75 °C

尺寸图



订货信息

描述	型号	订货号
内芯50 μm, 100 m	IE-F0B50S100.0	8876281000
内芯50 μm, 1000 m	IE-F0B50S999.9	8876289999
内芯62.5 μm, 100 m	IE-F0B62S100.0	8876321000
内芯62.5 μm, 1000 m	IE-F0B62S999.9	8876329999

备注

附件

	型号	订货号
线缆标记号	SF 5/21 NEUTRAL WS V0	1696130001
线缆标记号	SF 6/21 NEUTRAL WS V0	1740870001

备注

光缆

卷装-拖曳光缆

- 多模光纤
- 长度可选

应用：拖曳光缆适合于经常运动的环境。

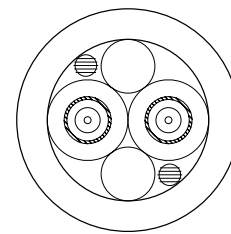
- 无需加装中继，就可以长距离传输信号
- 很高的EMC要求
- 有接地电位差，必须保证电气隔离时



技术数据

应用	拖曳光缆
外径	9.5 mm
护套材料	PUR
护套颜色	橙色
工作温度, 最小/最大	-25 °C/80 °C
安装温度, 最小/最大	-5 °C/50 °C
存储温度, 最小/最大	-25 °C/80 °C

尺寸图



订货信息

描述	型号	订货号
内芯50 μm, 100 m	IE-F0B50D100.0	8876331000
内芯50 μm, 1000 m	IE-F0B50D999.9	8876339999
内芯62.5 μm, 100 m	IE-F0B62D100.0	8876341000
内芯62.5 μm, 1000 m	IE-F0B62D999.9	8876349999

备注

附件

	型号	订货号
线缆标记号	SF 5/21 NEUTRAL WS VO	1696130001
线缆标记号	SF 6/21 NEUTRAL WS VO	1740870001

备注

光缆

预制光缆 - 系统光缆 SC-SC/ST-ST

- 多模光纤
- SC双工接头/ST接头

应用：系统光缆适用于恶劣的工业环境：

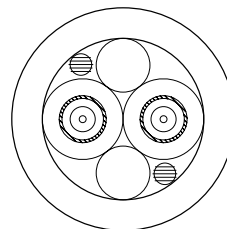
- 无需加装中继，就可以长距离传输信号
- 很高的EMC要求
- 有接地电位差，必须保证电气隔离时



技术数据

SC-SC	
应用	系统电缆
左端/右端	SC-双工/SC-双工
外径	8.4 mm
护套材料	PVC
护套颜色	橙色
工作温度, 最小/最大	-25 °C/75 °C
安装温度, 最小/最大	-5 °C/50 °C
存储温度, 最小/最大	-25 °C/75 °C
弯折半径, (仅一次)	30 mm
弯折半径, (多次)	50 mm
ST-ST	
应用	系统电缆
左端/右端	ST/ST
外径	8.4 mm
护套材料	PVC
护套颜色	橙色
工作温度, 最小/最大	-25 °C/75 °C
安装温度, 最小/最大	-5 °C/50 °C
存储温度, 最小/最大	-25 °C/75 °C

尺寸图



订货信息

	描述	型号	订货号
SC-SC	内芯50 μm, 10 m	IE-FM5B2V00010MSD0SDOX	8813450000
	内芯50 μm, 50 m	IE-FM5B2V00050MSD0SDOX	8876390500
	内芯50 μm, 100 m	IE-FM5B2V00100MSD0SDOX	8876391000
	内芯62.5 μm, 10 m	IE-FM6B2V00010MSD0SDOX	8813460000
	内芯62.5 μm, 50 m	IE-FM6B2V00050MSD0SDOX	8876400500
	内芯62.5 μm, 100 m	IE-FM6B2V00100MSD0SDOX	8876401000
ST-ST	内芯50 μm, 10 m	IE-FM5B2V00010MST0STOX	8813430000
	内芯50 μm, 50 m	IE-FM5B2V00050MST0STOX	8876410500
	内芯50 μm, 100 m	IE-FM5B2V00100MST0STOX	8876411000
	内芯62.5 μm, 10 m	IE-FM6B2V00010MST0STOX	8813440000
备注			

附件

	型号	订货号
线缆标记号	SF 5/21 NEUTRAL WS V0	1696130001
线缆标记号	SF 6/21 NEUTRAL WS V0	1740870001
备注		

光缆

预制光缆-拖曳光缆 SC-SC/ST-ST

- 多模光纤
- SC双工接头/ST接头

应用：拖曳光缆适合于经常运动的环境。

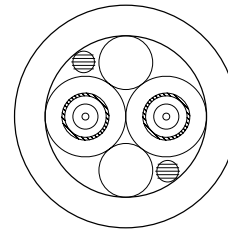
- 无需加装中继，就可以长距离传输信号
- 很高的EMC要求
- 有接地电位差，必须保证电气隔离时



技术数据

SC-SC	
应用	拖曳光缆
左端/右端	SC-双工/SC-双工
外径	9.5 mm
护套材料	PUR
护套颜色	橙色
工作温度, 最小/最大	-25 °C/75 °C
安装温度, 最小/最大	-5 °C/50 °C
存储温度, 最小/最大	-25 °C/75 °C
ST-ST	
应用	拖曳光缆
左端/右端	ST/ST
外径	9.5 mm
护套材料	PUR
护套颜色	橙色
工作温度, 最小/最大	-25 °C/75 °C
安装温度, 最小/最大	-5 °C/50 °C
存储温度, 最小/最大	-25 °C/75 °C

尺寸图



订货信息

	描述	型号	订货号
SC-SC	内芯50 μm, 1 m	IE-FM5D2U00001MSD0SD0X	8876430010
	内芯50 μm, 3 m	IE-FM5D2U00003MSD0SD0X	8876430030
	内芯50 μm, 5 m	IE-FM5D2U00005MSD0SD0X	8876430050
	内芯50 μm, 10 m	IE-FM5D2U00010MSD0SD0X	8876430100
	内芯62.5 μm, 1 m	IE-FM6D2U00001MSD0SD0X	8876440010
	内芯62.5 μm, 3 m	IE-FM6D2U00003MSD0SD0X	8876440030
	内芯62.5 μm, 5 m	IE-FM6D2U00005MSD0SD0X	8876440050
	内芯62.5 μm, 10 m	IE-FM6D2U00010MSD0SD0X	8876440100
	ST-ST	内芯50 μm, 1 m	IE-FM5D2U00001MST0ST0X
内芯50 μm, 3 m		IE-FM5D2U00003MST0ST0X	8876450030
内芯50 μm, 5 m		IE-FM5D2U00005MST0ST0X	8876450050
内芯50 μm, 10 m		IE-FM5D2U00010MST0ST0X	8876450100
内芯62.5 μm, 1 m		IE-FM6D2U00001MST0ST0X	8876460010
内芯62.5 μm, 3 m		IE-FM6D2U00003MST0ST0X	8876460030
内芯62.5 μm, 5 m		IE-FM6D2U00005MST0ST0X	8876460050
内芯62.5 μm, 10 m		IE-FM6D2U00010MST0ST0X	8876460100
备注			

附件

	型号	订货号
线缆标记号	SF 5/21 NEUTRAL WS VO	1696130001
线缆标记号	SF 6/21 NEUTRAL WS VO	1740870001
备注		

光缆

预制光缆 - 光缆跳线 SC-SC/ST-ST/ST-SC

- 多模光纤
- SC 双工接头/ST 接头/ST 转 SC 转换接头
- 拉链式光缆

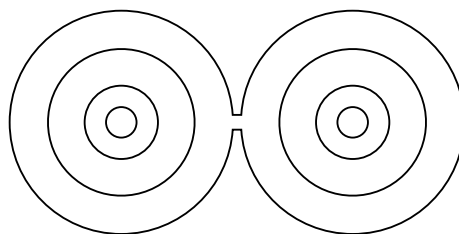
应用：跳线可用于开关柜和配电箱等有防护的环境中，实现SC到ST插口的转换。



技术数据

SC-SC	
应用	跳线
左端/右端	SC-双工/SC-双工
外径	3*6 mm
护套材料	PVC
护套颜色	橙色
工作温度, 最小/最大	-5 °C/75 °C
安装温度, 最小/最大	-5 °C/50 °C
存储温度, 最小/最大	-25 °C/75 °C
ST-ST/ST-SC	
应用	跳线
左端/右端	ST/ST ; SC-双工/ST
外径	3*6 mm
护套材料	PVC
护套颜色	橙色
工作温度, 最小/最大	-5 °C/75 °C
安装温度, 最小/最大	-5 °C/50 °C
存储温度, 最小/最大	-25 °C/75 °C
弯折半径, (仅一次)	30 mm
弯折半径, (多次)	60 mm

尺寸图



订货信息

	描述	型号	订货号
SC-SC	内芯50 μm, 1 m	IE-FM5Z2V00001MSD0SDOX	8813300000
	内芯50 μm, 2 m	IE-FM5Z2V00002MSD0SDOX	8813310000
	内芯50 μm, 3 m	IE-FM5Z2V00003MSD0SDOX	8813320000
	内芯50 μm, 5 m	IE-FM5Z2V00005MSD0SDOX	8876350050
	内芯50 μm, 10m	IE-FM5Z2V00010MSD0SDOX	8876350100
	内芯62.5 μm, 1m	IE-FM6Z2V00001MSD0SDOX	8813330000
	内芯62.5 μm, 2 m	IE-FM6Z2V00002MSD0SDOX	8813340000
	内芯62.5 μm, 3 m	IE-FM6Z2V00003MSD0SDOX	8813350000
	内芯62.5 μm, 5 m	IE-FM6Z2V00005MSD0SDOX	8876360050
	内芯62.5 μm, 10 m	IE-FM6Z2V00010MSD0SDOX	8876360100
ST-ST	内芯50 μm, 1 m	IE-FM5Z2V00001MST0STOX	8813240000
	内芯50 μm, 2 m	IE-FM5Z2V00002MST0STOX	8813250000
	内芯50 μm, 3 m	IE-FM5Z2V00003MST0STOX	8813260000
	内芯50 μm, 5 m	IE-FM5Z2V00005MST0STOX	8876370050
	内芯50 μm, 10 m	IE-FM5Z2V00010MST0STOX	8876370100
	内芯62.5 μm, 1 m	IE-FM6Z2V00001MST0STOX	8813270000
	内芯62.5 μm, 2 m	IE-FM6Z2V00002MST0STOX	8813280000
	内芯62.5 μm, 3 m	IE-FM6Z2V00003MST0STOX	8813290000
	内芯62.5 μm, 5 m	IE-FM6Z2V00005MST0STOX	8876380050
	内芯62.5 μm, 10 m	IE-FM6Z2V00010MST0STOX	8876380100
ST-SC	内芯50 μm, 2 m	IE-FM5Z2V00002MST0SDOX	8813390000
	内芯62.5 μm, 2 m	IE-FM6Z2V00002MST0SDOX	8813400000
备注			

附件

	型号	订货号
线缆标记号	SF 5/21 NEUTRAL WS V0	1696130001
线缆标记号	SF 6/21 NEUTRAL WS V0	1740870001
备注		

附件

SFP接口模块



型号	订货号	参数
IE-SFP-1G-850-MM	7760048150	用于千兆以太网, LC接头, 多模光纤, 传输距离550m
IE-SFP-1G-1310-SM10	7760048152	用于千兆以太网, LC接头, 单模光纤, 传输距离10km
IE-SFP-1G-1310-SM40	7760048154	用于千兆以太网, LC接头, 单模光纤, 传输距离40km
IE-SFP-1G-1550-SM80	7760048157	用于千兆以太网, LC接头, 单模光纤, 传输距离80km
IE-SFP-1G-RJ45-100	7760048158	用于千兆以太网, 10/100/1000M自协商, RJ45接口, 传输距离100m
IE-SFP-F-1310-MM2	7760048159	用于百兆以太网, 快速以太网LC接头, 多模光纤, 传输距离2km
IE-SFP-F-1310-SM10	7760048160	用于百兆以太网, 快速以太网LC接头, 单模光纤, 传输距离10km

技术术语

10BaseT

10BaseT就是传统的10M以太网(IEEE802.3), 是用半双工一对3类UTP(非屏蔽双绞线)作为传输介质的。

100BaseFX

传输速率是100 Mbps的快速以太网, 基于4B/5B编解码, 通过光纤传输。

100BaseTX

传输速率是100 Mbps的快速以太网, 基于4B/5B编解码, 通过5类或超5类双绞线传输。

1000BaseT

用来描述千兆以太网技术的, 传输速率1000 Mbps, 通过5类或超5类双绞线传输。

1000BaseSX/LX/LHX/ZX

指千兆以太网用光纤传输的各种不同方式, 传输速率为1000 Mbps。

5类双绞线

与EIA/TIA-568-5标准一致。使用5类(CAT5)部件, 就可以用所有适合以太网传输的双绞线缆来配置网络, 并且传输速率高达100 Mbps, 包括10 Base-T和100 Base-TX。

5e类双绞线

5e类是CAT5的扩展版本用于1000BaseT网络, 或者长距离100Base-T网络的连接(350m, 而CAT5最长100m)。它必须符合EIA/TIA 568A-5标准。

6类双绞线

6类双绞线缆有高达250 MHz的性能, 能够充分满足千兆以太网的需求。它是CAT5e的扩充。

7类双绞线

7类线缆适用于操作频率高达600 MHz的场合。由四个单独屏蔽的线芯组成, 组合在一个外壳中。

A

ACL

ACL即Access Control List, 访问控制列表, 它能通过对源或目标MAC地址等使用协议来定义网络中的访问规则。可以限制网络流量, 提高网络性能, 对通信流量起到控制的手段, 这也是对网络访问的基本安全手段。

B

波特

波特是设备每秒钟发生信号变化的度量。它代表的是信号的波特率变化, 而不是传输数据的多少。它表示每秒钟内通信线路状态改变的次数。

半双工

半双工操作允许在一根线缆中双向传输数据, 但是接口在任何时间内都只能选择发送或者接收中的一种传输方式。

C

冲突

冲突发生在两个或者多个站点同时由同一条数据传输通道发送信息时——例如一个半双工的以太网或共享以太网中常发生这种情况。这意味着发送的数据将会因冲突碰撞而相互覆盖、丢失。这种情况下信号传输层面上升为所谓的碰撞层面, 这两个站点之间的通信将会中断。

冲突域

在以太网中, 如果某个CSMA/CD网络上的两台计算机在同时通信时会发生冲突, 那么这个CSMA/CD网络就是一个冲突域。如果以太网中的各个网段以中继器连接, 因为不能避免冲突, 所以它们仍然是一个冲突域。使用交换机则可有效避免冲突。

CRC

CRC即循环冗余校验码(Cyclic Redundancy Check), 是数据通信领域中最常用的一种差错校验码, 其特征是信息字段和校验字段的长度可以任意选定。在发送端根据要传送的k位二进制码序列, 以一定的规则产生一个校验用的r位监督码(CRC码), 附在原始信息后边, 构成一个新的二进制码序列数共k+r位, 然后发送出去。在接收端, 根据信息码和CRC码之间所遵循的规则进行检验, 以确定传送中是否出错。

CSMA/CD

CSMA/CD(Carrier Sense Multiple Access/Collision Detect)即载波监听多路访问/冲突检测方法。它的主要目的是: 提供寻址和媒体存取的控制方式, 使得不同设备或网络上的节点可以在多点的网络上通信而不相互冲突。它的工作原理是: 发送数据前, 先监听信道是否空闲, 若空闲, 则立即发送数据。在发送数据时, 边发送边继续监听。若监听到冲突, 则立即停止发送数据; 等待一段随机时间, 再重新尝试。CSMA/CD原理比较简单, 技术上易实现, 网络中各工作站处于平等地位, 不需集中控制, 不提供优先级控制。但在网络负载增大时, 发送时间增长, 发送效率急剧下降。CSMA/CD曾经用于各种总线结构以太网(bus topology Ethernet)和双绞线以太网(twisted-pair Ethernet)的早期版本中。现代以太网基于交换机和全双工连接建立, 不会有碰撞, 因此没有必要使用CSMA/CD。

* 本技术术语按各术语中文拼音顺序排列。

技术术语

存储转发

当交换机接收到完整的帧后，通过查询帧中目的地址和转发表来完成。

D

DHCP

动态主机设置协议(Dynamic Host Configuration Protocol, DHCP)是一个局域网的网络协议，使用UDP协议工作，主要有两个用途：给内部网络或网络服务供应商自动分配IP地址，和给用户给内部网络管理员作为对所有计算机作中央管理的手段。

端口镜像

端口镜像是把交换机一个或多个端口(VLAN)的数据镜像到一个或多个端口的的方法。交换机把某一个端口接收或发送的数据完全相同的复制给另一个端口；其中被复制的端口称为镜像源端口，复制的端口称为镜像目的端口。

端口聚合

端口聚合是将多个端口聚合在一起形成一个汇聚组，以实现出负荷在各成员端口中的分担，同时也提供了更高的连接可靠性。交换机把聚合在一起的所有端口看做一个逻辑口。

带宽

带宽是指在单位时间内传输数据的量。带宽的单位有：Bps, Kbps, Mbps, Gbps。

F

服务质量(QoS)

QoS的英文全称为Quality of Service，中文名为“服务质量”。QoS是网络的一种安全机制，是用来解决网络延迟和阻塞等问题的一种技术。在正常情况下，如果网络只用于特定的无时间限制的应用系统，并不需要QoS，比如Web应用，或E-mail设置等。但是对关键应用和多媒体应用就十分必要。当网络过载或拥塞时，QoS能确保重要业务量不受延迟或丢弃，同时保证网络的高效运行。

G

光纤线缆

一种由塑料或玻璃芯做成的以光为介质来传输数字信号的线缆类型。

广播

广播是指数据从一个节点发送到网络中所有节点的传输方式。

I

IEEE

美国电气和电子工程师协会(Institution of Electrical and Electronics Engineers)是一个国际性的电子技术与信息科学工程师的协会，是世界上最大的专业技术组织之一。

IEEE802.3

通常指以太网，一种网络协议。描述物理层和数据链路层的MAC子层的实现方法，在多种物理媒体上以多种速率采用CSMA/CD访问方式，对于快速以太网该标准说明的实现方法有所扩展。

IGMP Snooping

Internet Group Management Protocol Snooping(互联网组管理协议窥探)的简称，它是运行在二层设备上的组播约束机制，用于管理和控制组播组。

IP地址

IP地址就是给每个连接在Internet上的主机分配的一个32bit地址。

J

交叉线缆

所谓“交叉线”，是指一头使用568A标准，另一头使用568B标准。568B中网线接头的颜色依次为：橙白、橙、绿白、蓝、蓝白、绿、棕白、棕；568A中网线接头的颜色依次为：绿白、绿、橙白、蓝、蓝白、橙、棕白、棕。一般来说，相同设备相连接，使用交叉线。但如果处于下端的设备上有“UPLINK”接口，则可以使用直通线通过“UPLINK”接口与上端设备连接。魏德米勒工业以太网设备具有端口识别功能，能够完成自动交叉过程。

集线器

集线器是一种数据通信设备，它可以实现在星型拓扑结构中连接三个以上设备。现代以太网安装技术已经很少使用集线器，取而代之的是交换机。交换机比集线器有更高的网络输出和更大的传输速率。

K

快速以太网

是现在以太网中最流行的一个版本，传输介质是CAT5或以上类型的双绞线，具有100 Mbps的传输速率。

技术术语

快速生成树协议

快速生成树协议(RSTP)即IEEE802.1w, 由802.1d(STP)发展而成, 这种协议在网络结构发生变化时, 能更快的收敛网络。RSTP是STP的升级版本, 比STP要更加快速, 并与其兼容。RSTP和STP是一种实现网络冗余的方法。生成树协议最主要的应用是为了避免局域网中的网络环路, 解决成环以太网网络的“广播风暴”问题, 是一种网络保护技术, 可以消除由于失误造成的环路连接。

L**流量控制**

流量控制用于防止在端口阻塞的情况下丢帧, 这种方法是当发送或接收缓冲区开始溢出时通过将阻塞信号发送回源地址实现的。流量控制可以有效的防止由于网络中瞬间的大量数据对网络带来的冲击, 保证用户网络高效而稳定的运行。在半双工方式下, 流量控制是通过反向压力(backpressure)即我们通常说的背压计数实现的, 这种计数是通过向发送源发送jamming信号使得信息源降低发送速度。在全双工方式下, 流量控制一般遵循IEEE 802.3X标准, 是由交换机向信息源发送“pause”帧令其暂停发送。

LLDP

Link Layer Discovery Protocol, 是一种邻近发现协议。它为以太网网络设备, 如交换机、路由器和无线局域网接入点定义了一种标准的方法, 使其可以向网络中其他节点公告自身的存在, 并保存各个邻近设备的发现信息。

M**M12二进制编码连接器**

按照ISO IEC 61076-2-101标准, M12是一个有4个孔的直插式工业以太网接线器种类。它使用5类线缆标准传输数据, 并且确保保护等级达到IP67。

MAC 地址

MAC地址是一个有6个字节长的硬件地址, 它确定了网络中节点的唯一性。MAC地址是被刻入设备芯片内部的, 不可以被操作更改。

MDI

MDI指的是Medium Dependent Interface, 即媒体专用接口。物理媒体链接(PMA)和MDI两者组成了802.3标准中的实际收发器。MDI是连接到媒体的物理(电气, 光)和机械接口。在不同802.3类型中该接口具有不同的结构。

MDI-X

自动MDI/MDI-X(自动交叉)使端口自动更改发送和接收不同

线缆结构成为可能。例如, 接入以太网的线缆(交叉/非交叉)将会被自动识别, 它自己的端口能够正确地处理不同方式接入的报文。所以也通常称自动跳线功能的端口可以用来作为一个上行链路端口。

O**OSI参考模型**

Open System Interconnect(OSI)参考模型是一个逻辑上的定义, 是国际标准化组织(ISO)1995年确定的一个规范, 它把网络从逻辑上分为了7层: 物理层、数据链路层、网络层、传输层、会话层、表示层和应用层。每一层都有相关、相对应的物理设备, 比如路由器、交换机。OSI七层模型通过七个层次化的结构模型使不同的系统不同的网络之间实现可靠的通讯, 因此其最主要的功能使就是帮助不同类型的主机实现数据传输, 而且可以解决异种网络互连时所遇到的兼容性问题。

P**PVLAN**

PVLAN即私有VLAN(Private VLAN), PVLAN采用两层VLAN隔离技术, 只有上层VLAN全局可见, 下层VLAN相互隔离。如果将交换机每个端口划为一个(下层)VLAN, 则实现了所有端口的隔离。PVLAN通常用于企业内部网, 用来防止连接到某些接口或接口组的网络设备之间的相互通信, 但却允许与默认网关进行通信。尽管各设备处于不同的PVLAN中, 它们可以使用相同的IP子网。

Q**全双工**

在全双工模式下, 两个通讯设备之间都可同时双方向接受和发送数据。

千兆以太网

以太网的一种, 传输速率为1000 Mbps。

S**SNMP**

全称是Simple Network Management Protocol, 即简单网络管理协议, 指一系列网络管理规范的集合, 包括协议本身, 数据结构的定义和一些相关概念。简单网络管理协议是最早提出的网络管理协议之一, 它一推出就得到了广泛的应用和支持, 目前SNMP已成为网络管理领域中事实上的工业标准, 并被广泛支持和应用, 大多数网络管理系统和平台都是基于SNMP的。

技术术语

双绞线

双绞线(Twisted Pair)是由两条相互绝缘的导线按照一定的规格互相缠绕(一般以顺时针缠绕)在一起而制成的一种通用配线,属于信息通信网络传输介质。双绞线过去主要是用来传输模拟信号的,但现在同样适用于数字信号的传输。

T

拓扑结构

指用传输介质互连各种设备的物理布局,即指构成网络的成员间特定的物理的即真实的、或者逻辑的即虚拟的排列方式。

V

VLAN

VLAN (Virtual Local Area Network)的中文名为“虚拟局域网”。VLAN是一种将局域网设备从逻辑上划分成一个个网段,从而实现虚拟工作组的新兴数据交换技术。这一新兴技术主要应用于交换机和路由器中,但主流应用还是在交换机之中。

W

位速率

位速率也指传输速率,传输速度或者数据速率。它是单位时间内(通常是1秒)传送数据的位数。位速率用bps(bit per second)来表示,或者用它的10的指数倍,如Kbps, Mbps和Gbps。

Y

远程控制

远程控制,是指管理人员通过计算机网络异地拨号或接入Internet等手段,连通须被控制的计算机,将被控计算机的桌面环境显示到自己的计算机上,通过本地计算机对远方计算机进行配置、软件安装程序、修改等工作。在工业以太网中远程控制表现为通过网络管理器对网络中的设备和数据传输进行实时监控和配置的方法。

以太网

以太网是局域网(LANs)中的一种计算机网络技术。它指的是在比特传输层(物理层)、数据包格式和协议中检测媒体路径(媒体路径控制,即MAC)/OSI模型中链路层中的线缆类型以及信号装置等。以太网是IEEE标准802.3规定的标准化产品。

Z

自动协商

自动协商功是指端口能够自动识别出所连端口的功能。因为有多种不同的协议都使用RJ45端口,从10Base-T到100Base-T,所以就会出现线缆两端传输速率不匹配的问题,而自动协商就解决了这个问题。经过自协商这个过程,转发器或者终端就能够确定另外一端采用了什么功能,以便不同的设备可以自动配置。

帧

帧是链路层(OSI模型中第二层)中的数据传送单元,头部和尾部含有比特传输层要求的一些传输信息。所有的帧格式加起来组成了帧头、源地址和目的地址,数据本身和一段错误检查序列。

魏德米勒电联接(上海)有限公司 Weidmüller Interface (Shanghai) Co., Ltd.

总部 Headquarters

地址: 上海市裕通路100号宝矿洲际商务中心25楼(200070)
电话: 86 21-22195008
传真: 86 21-22195009

华东地区联络处

上海联络处 Shanghai Liaison Office
地址: 上海市裕通路100号宝矿洲际商务中心25楼(200070)
电话: 86 21-22195008
传真: 86 21-22195009

杭州联络处 Hangzhou Liaison Office
地址: 浙江省杭州市延安路511号元通大厦1101室(310006)
电话: 86 571-85154475 / 85154262 / 85154784
传真: 86 571-85164473

南京联络处 Nanjing Liaison Office
地址: 江苏省南京市江宁区天元中路126号新城发展中心2幢207室(211000)
电话: 86 25-86890726
传真: 86 25-86890709

无锡联络处 Wuxi Liaison Office
地址: 无锡市滨湖区鸿桥路801号无锡现代国际工业设计大厦1109室(214000)
电话: 86 510-81175391
传真: 86 510-81175381

华北地区联络处

北京联络处 Beijing Liaison Office
地址: 北京市朝阳区西坝河南路1号金泰大厦1703、1705单元(100028)
电话: 86 10-64403366
传真: 86 10-64402564

天津联络处 Tianjin Liaison Office
地址: 天津市河西区围堤道125号天信大厦704A-704B(300074)
电话: 86 22-28351582 / 28351583
传真: 86 22-28351587

青岛联络处 Qingdao Liaison Office
地址: 青岛市市南区香港中路36号招银大厦2007室(266071)
电话: 86 532-83895502
传真: 86 532-83895503

东北地区联络处

沈阳联络处 Shenyang Liaison Office
地址: 沈阳市和平区和平北大街69号总统大厦C座1105室(110003)
电话: 86 24-31877088
传真: 86 24-31877078

华南地区联络处

广州联络处 Guangzhou Liaison Office
地址: 广州市天河区林和西路161号中泰国际广场A1709单元(510620)
电话: 86 20-38251700
传真: 86 20-38251711

深圳联络处 Shenzhen Liaison Office
地址: 深圳市福田区益田路6009号新世界商务中心904室(518026)
电话: 86 755-83684810 / 25324500 / 83684731 / 83684713
传真: 86 755-83684729

长沙联络处 Changsha Liaison Office
地址: 长沙市芙蓉中路266号弘林国际大厦902室(410015)
电话: 86 731-89602578 / 89602598
传真: 86 731-89602578

华中地区联络处

厦门联络处 Xiamen Liaison Office
地址: 厦门市火炬高新区火炬园新丰三路16号日华国际大厦401室G3单元(361006)
电话: 86 592-2682736 / 2682737 / 2682738 / 2682739
传真: 86 592-2682733

武汉联络处 Wuhan Liaison Office
地址: 武汉市东湖新技术开发区珞瑜路766号世界城广场写字楼1702室(430073)
电话: 86 27-87310466 / 87315466
传真: 86 27-87319646

华西地区联络处

成都联络处 Chengdu Liaison Office
地址: 成都市新光华街7号航天科技大厦1704单元(610020)
电话: 86 28-86527586
传真: 86 28-86527690

西安联络处 Xi'an Liaison Office
地址: 西安市南二环西段64号凯德广场写字楼8楼08单元(710065)
电话: 86 29-87201762 / 87201763 / 87201764
传真: 86 29-87201765

www.weidmueller.com.cn

魏德米勒是为电气联接、传输领域和工业环境提供电源、信号及数据处理等工作条件的国际领先解决方案供应商。

如果您想了解更多魏德米勒公司/产品详细信息, 欢迎登陆:
产品在线样本: <http://onlinecatalogue.weidmueller.com.cn>
魏德米勒微博: <http://weibo.com/weidmuellerchina>

我们非常期待您的支持与关注!

样本编号: 7769891553

版权所有, 未经许可不得翻印 01/2017
技术更改, 恕不通知