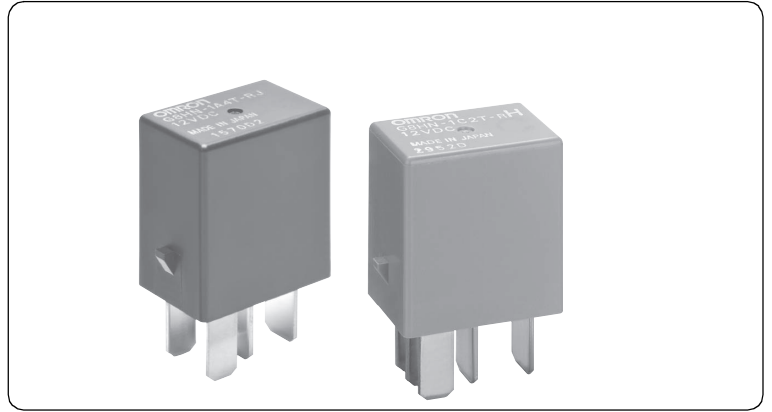


G8HN

车载微型ISO继电器

品种齐全，支持各种应用

- DC12V、DC24V规格
- 高容量规格
- 可提供浪涌电流吸收、二极管规格
- 可提供防尘、防滴规格
- 可提供支架、橡胶悬架规格
- 高容量规格覆盖小型ISO领域
- 抑制端子的温度上升，提高与连接器的连接可靠性



■型号标准

G8HN-□□□□-□□
① ② ③ ④ ⑤ ⑥

	分类	符号	符号的含义
①	接点极数	1	接点搭载极数
②	接点结构	A	1a接点
		C	1c接点
③	保护结构	2	闭锁型(带外壳)
		4	简易塑料密封
④	端子形状	T	插拔式接线片端子
⑤	浪涌电流吸收功能	D	内置二极管
		R	内置电阻
⑥	种类区分	J	标准规格
		H	高容量规格

注. 内置二极管的型号也可支持

■种类

种类	端子形状	接点结构	保护结构	线圈额定值		型号	特征
				电压(V)	电阻(Ω)		
微型ISO	插拔式ISO端子	SPST (1a)	闭锁型(带外壳)	DC24	315.1	G8HN-1A2T-RJ	标准
				DC12	95.9	G8HN-1A2T-RH	高容量
				DC12	124.2		
			简易塑料密封	DC24	315.1	G8HN-1A4T-RJ	标准
				DC12	95.9	G8HN-1A4T-RH	高容量
				DC12	124.2		
		SPDT(1c)	闭锁型(带外壳)	DC24	315.1	G8HN-1C2T-RJ	标准
				DC12	95.9	G8HN-1C2T-RH	高容量
				DC12	124.2		
			简易塑料密封	DC24	315.1	G8HN-1C4T-RJ	标准
				DC12	95.9	G8HN-1C4T-RH	高容量
					124.2		

■ 额定值

● 操作线圈

额定电压 (V)	线圈电阻(Ω)		额定电流 (mA)	动作电压 (V)	复位电压 (V)	使用电压范围 (V)	额定消耗功率 (mW)
	端子间	(浪涌电流吸收电阻)					
DC	12	95.9	125	8.0以下	1.2以上	DC10 ~ 16	1502
	12	124.2					
	24	315.1	97	8.0以下	1.2以上	DC10 ~ 16	1159
			76	16.0以下	2.4以上	DC20 ~ 32	1828

● 开关部

项目	性能概要			
接点材质	银合金			
种类	标准型		高容量型	
额定电压	DC12V	DC24V	DC12V	
额定负载	N.O.侧	阻性负载、20A	阻性负载、10A	阻性负载、35A
	N.C.侧	阻性负载、10A	阻性负载、5A	阻性负载、20A
浪涌电流	N.O.侧	100A	50A	120A
	N.C.侧	60A	30A	60A
连续通电 电流 * 1	N.O.侧	20A	10A	35A
	N.C.侧	10A	5A	20A
最小开关电流	DC12V 1A			(参考值)

■ 性能

项目	额定电压	规格值		
		标准型		高容量型
		DC12V	DC24V	DC12V
端子间电压降	N.O.侧	200mV 以下、20A	200mV 以下、10A	200mV 以下、35A
	N.C.侧	200mV 以下、10A	200mV 以下、5A	200mV 以下、20A
动作时间 * 2		10ms以下		
复位时间 * 2		15ms以下		
绝缘电阻 * 3	线圈-接点间	10MΩ 以上		
	同极接点之间	10MΩ 以上		
耐压 * 4	线圈-接点间	AC500V 1分钟		
	同极接点之间	AC500V 1分钟		
耐振动	耐久	33Hz 43.1m/s ²		
	误动作(检测时间: 1ms)	20 ~ 500Hz 43.1m/s ²		
耐冲击	耐久	1000m/s ² (动作时间: 6ms)		
	误动作(检测时间: 1ms)	100m/s ² (动作时间: 11ms)		
机械寿命		100万次以上		
电气寿命		10万次		
使用环境温度		-40 ~ 100℃		
使用环境湿度		35 ~ 85%RH		
重量		20.0 g		

■ 包装

包装形式	托盘包装
最小订购单位	500个(50个×10层)

注: 如果没有特别指明, 则上述数值为环境温度20℃、湿度65%下的初始值。

* 1. 连续通电电流的值为使用环境温度的值为最大时的数值。

* 2. 根据额定电压操作。但不包括反弹时间。

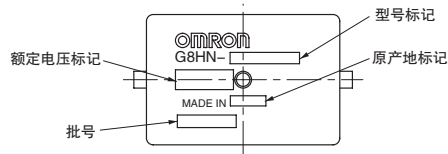
* 3. 以DC500V进行测量。

* 4. 以漏电流1mA 50/60Hz进行1分钟测量。

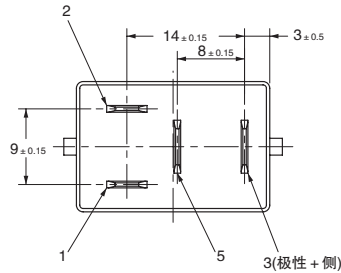
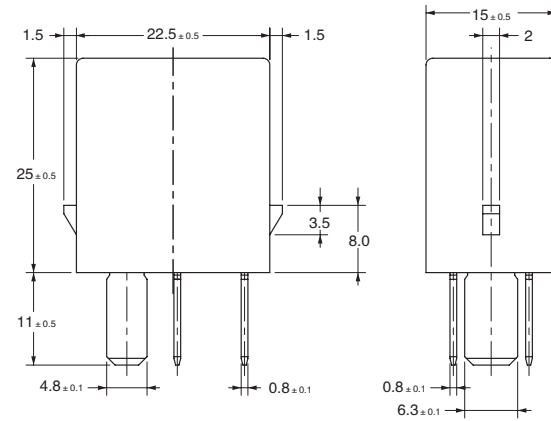
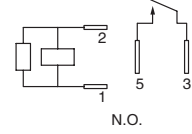
* 5. 最小订购单位有时会有更改, 请确认后再订购。

外形尺寸 (单位: mm)

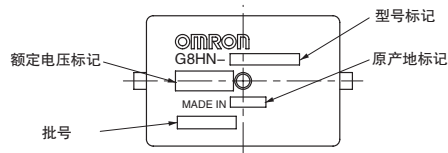
G8HN(SPST)



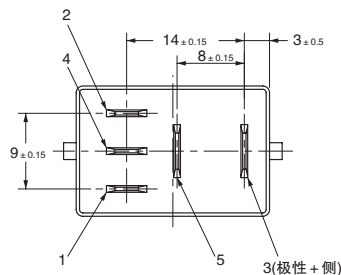
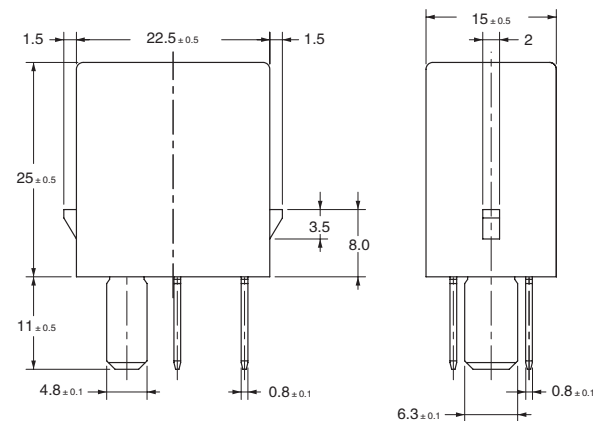
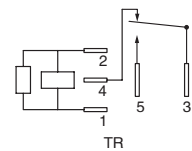
端子配置/内部接线图 (BOTTOM VIEW)



G8HN(SPDT)



端子配置/内部接线图 (BOTTOM VIEW)



※ 无指定的尺寸公差为 1mm以下 ±0.1mm
 1~3mm以下 ±0.2mm
 3mm以上 ±0.3mm。