

D6F-A7/-L7/-N7

MEMS流量传感器

配管部使用快速紧固件，大大节省了配管工时。

- 可对都市燃气、LP气体的进行微流量计测。
- 具有空气10L/min、30L/min型可供选择。
- 实现长30mm×宽84.6mm×高30mm的小型化。

符合RoHS

⚠ 「共通注意事项」请参考相关页



种类

●本体

接头	适用流体	流量范围	型号
快速接头 (P10)	城市燃气 (13A)	0~5L/min	D6F-05N7-000
	LP气体	0~2L/min	D6F-02L7-000
	空气	0~10L/min	D6F-10A7-000
		0~30L/min	D6F-30A7-000

●附件 (另售)

种类	型号
电缆	D6F-CABLE1
快速安装	D6F-FASTENER-P10

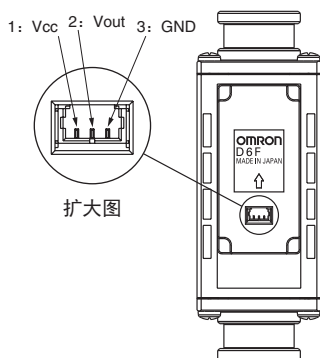
连接

D6F-05N7-000
D6F-10A7-000

D6F-02L7-000
D6F-30A7-000

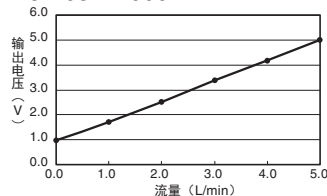
引脚No. 1: Vcc
2: Vout
3: GND
连接器 53398 (日本molex (株) 产)

请使用下述连接器连接本产品。
基座 51021 (日本molex (株) 产)
终端 50079 (日本molex (株) 产)
电线 AWG#28~26

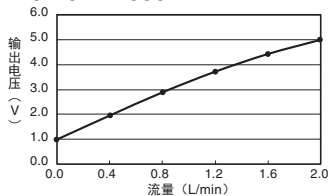


输出电压特性

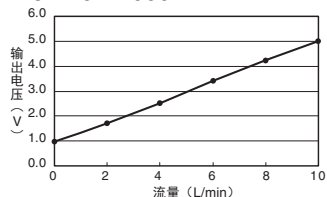
D6F-05N7-000



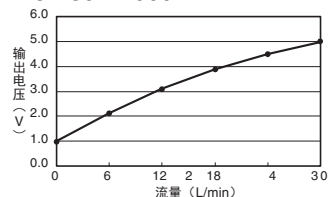
D6F-02L7-000



D6F-10A7-000



D6F-30A7-000



D6F-05N7-000

流量 L/min (Normal)	0	1.0	2.0	3.0	4.0	5.0
输出电压 V	1.00 ±0.12	1.68 ±0.12	2.47 ±0.12	3.31 ±0.12	4.15 ±0.12	5.00 ±0.12

D6F-02L7-000

流量 L/min (Normal)	0	0.4	0.8	1.2	1.6	2.0
输出电压 V	1.00 ±0.12	1.96 ±0.12	2.89 ±0.12	3.72 ±0.12	4.43 ±0.12	5.00 ±0.12

D6F-10A7-000

流量 L/min (Normal)	0	2.0	4.0	6.0	8.0	10.0
输出电压 V	1.00 ±0.12	1.75 ±0.12	2.60 ±0.12	3.45 ±0.12	4.25 ±0.12	5.00 ±0.12

D6F-30A7-000

流量 L/min (Normal)	0	6	12	18	24	30
输出电压 V	1.00 ±0.12	2.11 ±0.12	3.12 ±0.12	3.91 ±0.12	4.53 ±0.12	5.00 ±0.12

测量条件: 电源电压DC12±0.1V、环境温度25±5°C、环境湿度35~75%RH

D6F-A7/L7/N7

■ 额定值/性能

型号	D6F-05N7-000	D6F-02L7-000	D6F-10A7-000	D6F-30A7-000
流量范围*1	0~5L/min	0~2L/min	0~10L/min	0~30L/min
适用范围*2	城市燃气 (13A)	LP气体		空气
接头形状	快速接头 (P10)			
端子规格	3端子连接器			
电源电压 (使用电压范围)	DC10.8~26.4V			
消耗电流	无负载 $V_{cc}=DC12\sim24V$ 、 $25^{\circ}C$ 15mA以下			
输出信号	DC1~5V (非线性输出, 负载电阻10k Ω)			
精度	$\pm 3\%$ F.S. ($25^{\circ}C$ 特性)			
可重复性*3	$\pm 0.3\%$ F.S.			
最高输出电压	DC5.7V (负载电阻10k Ω)			
最低输出电压	DC0V (负载电阻10k Ω)			
绝对最大额定值电源电压	DC26.4V			
绝对最大额定值输出电压	DC6V			
外壳材质	PPS			
保护构造	IEC规格 IP40 (配管部除外)			
耐压	500kPa			
压力损失*3	0.06kPa	0.03kPa	0.32kPa	2.19kPa
操作环境温度*4	-10~+60 $^{\circ}C$			
操作环境湿度*4	35~85%RH			
保存环境温度*4	-10~+80 $^{\circ}C$		-30~+80 $^{\circ}C$	
保存环境湿度*4	35~85%RH			
温度的影响	环境温度-10~+60 $^{\circ}C$ 时, $25^{\circ}C$ 特性的 $\pm 3\%$ F.S.			
绝缘电阻	传感器外壁与导线端子间 20M Ω 以上 (DC500V绝缘电阻)			
耐电压	传感器外壁与导线端子间 AC500V 50/60Hz以上 1分钟 (漏电流1mA以下)			
重量	72g			

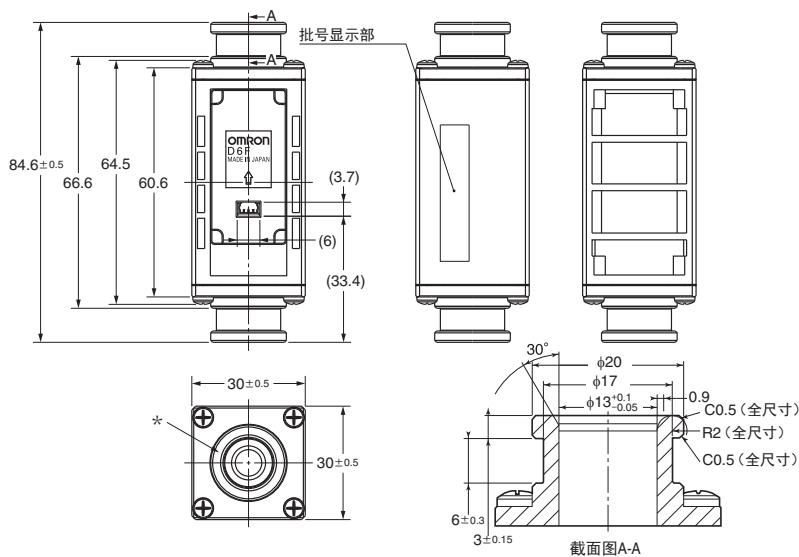
- *1.表示0 $^{\circ}C$ 、1气压下的体积流量。
- *2.是指干燥且不含灰尘、油质的干净气体。
- *3.参考值 (代表值)
- *4.无结冰、无凝露。

■ 外形尺寸(单位: mm)

● 本体

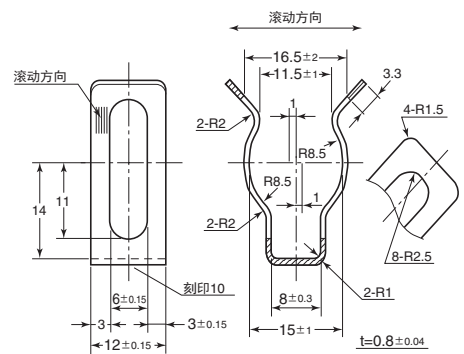
D6F-05N7-000
D6F-02L7-000
D6F-10A7-000
D6F-30A7-000

* 流路输入输出口的配管形状是以快速接头 (插座) 型 P10 为标准型。
(配管输入输出口的形状相同。)
* P10是指JIS B 2401中所规定的密封圈的规格编号。
* 插头型接头的密封圈沟部形状是以JIS B 2406的P10为标准型。



● 附件 (另售)

D6F-FASTENER-P10



● 电缆 (另售)

D6F-CABLE1

