

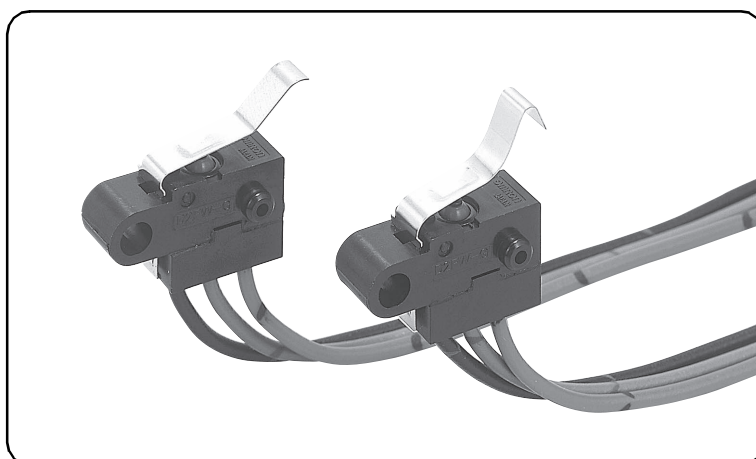
D2FW-AQ

M4安装密封型基本开关

可使用一根螺钉轻松安装。
非常适合用于恶劣环境条件下的密封开关

- 使用M4螺钉实现一点安装。
- 采用了能适应恶劣环境的强力固定式叶型摆杆。
- 充分考虑环保，导线安装部位也实现无铅化。

符合RoHS



型号标准

D2FW-G 1 2 3 M-AQ

1. 额定值
2 : DC30 V 1A
0 : DC30 V 0.1A
2. 摆杆规格
7 : 叶式摆杆型
8 : 长叶式摆杆型
3. 接触规格
1 : 1c(双投型)
2 : 1b(常闭型)
3 : 1a(常开型)

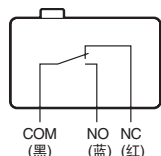
种类

鉴于汽车零部件行业的特殊性，需要对个别产品制定商业决策，以确定何时开始供应。有关各型号的信息，请联系欧姆龙销售代表。

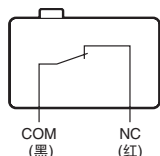
驱动杆	额定值 接触规格	1 A	0.1 A
		叶式摆杆型 	SPDT
	SPST-NC	D2FW-G272M-AQ	D2FW-G072M-AQ
	SPST-NO	D2FW-G273M-AQ	D2FW-G073M-AQ
长叶式摆杆型 	SPDT	D2FW-G281M-AQ	D2FW-G081M-AQ
	SPST-NC	D2FW-G282M-AQ	D2FW-G082M-AQ
	SPST-NO	D2FW-G283M-AQ	D2FW-G083M-AQ

接触规格

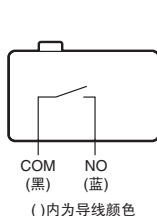
● 1c型
(双投型)



● 1b型
(常闭型)



● 1a型
(常开型)



接点规格

项目	型号	D2FW-G2系列	D2FW-G0系列
接点	规格	横杆	
	材质	银合金	金合金
	间隔(标准值)	0.25mm	
最小适用负载(参考值)*		DC 5V 100mA	DC 5V 1mA

* 关于最小适用负载请参考“■请正确使用”的“●关于微小负载型中的使用”。

额定值

型号	D2FW-G2系列	D2FW-G0系列
额定电压	阻性负载	
DC 30V	1A	0.1A

注：上述额定值时是在下面条件下测得的数据。

- (1) 环境温度：20±2℃
- (2) 环境湿度：65±5%
- (3) 操作频率：20次/min

性能

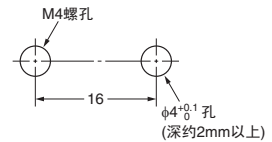
项目	型号	D2FW-G2系列	D2FW-G0系列
容许操作速度		1mm~500mm/s	
容许操作频率	机械	120 次/min	
	电气	30 次/min	
绝缘电阻		100 MΩ以上(DC500 V绝缘电阻计)	
接触电阻(初期值)		100 mΩ以下	150 mΩ以下
耐电压	同极端子间	AC 600V 50/60Hz 1min	
	带电金属部与地之间	AC 1,500V 50/60Hz 1min	
	各端子和非带电金属部之间	AC 1,500V 50/60Hz 1min	
振动 * 1	误动作	频率10~55 Hz, 双振幅1.5 mm	
冲击	耐久	最大1,000 m/s ² {approx. 100G}	
	误动作 * 1	最大300 m/s ² {approx. 30G}	
寿命 * 2	机械	30万次以上 (60 次/min)	
	电气	30万次以上 (20 次/min)	10万次以上 (20 次/min)
保护结构		IEC IP67	
使用环境温度		-40℃~+85℃ (60%RH以下) (无结冰、无凝露)	
使用环境湿度		95%以下(+5℃~+35℃时)	
重量		约10.4 g (1c型)	

注: 上述数值为初始值。

*1. 在针状按钮型中为自由位置和总行程位置的数值, 摆杆型时是总行程位置上的数值。接点的闭路或开路在1ms以内。

*2. 有关试验条件请另行查询。

安装孔加工尺寸(单位: mm)

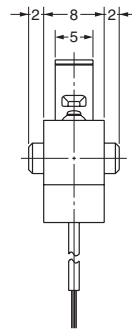
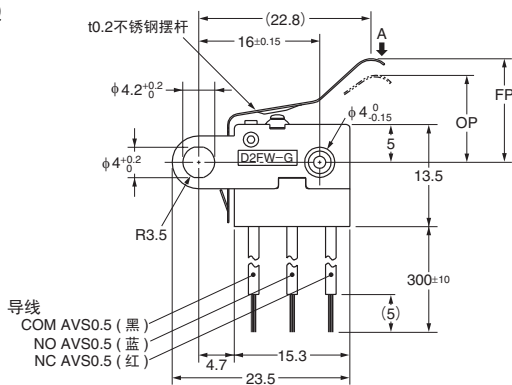
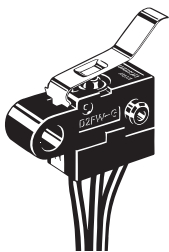


外形尺寸(单位: mm)/动作特性

在□内填入额定、接点规格的记号。可组合的型号, 请参考“种类”。

● 叶式摆杆型

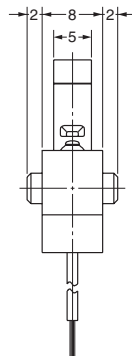
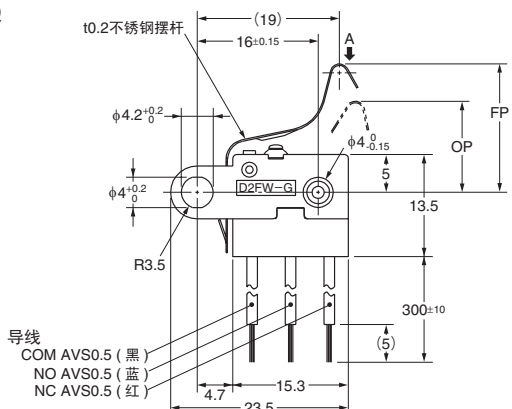
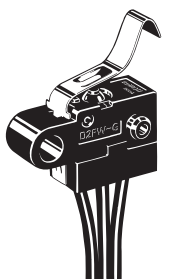
D2FW-G□7□M-AQ



动作特性	类型	叶式摆杆型	
		型号	D2FW-G□7□M-AQ
动作力	OF	最大	2.45N {250 gf}
回复力	RF	最小	0.29N {30 gf}
过行程	OT	最小	1.0 mm
响应差的行程	MD	最大	1.0 mm
自由位置	FP	最大	15.5 mm
动作位置	OP		11.5±2 mm
动作限度位置	TTP		6.5 mm (参考值)

● 长叶式摆杆型

D2FW-G□8□M-AQ



动作特性	类型	长叶式摆杆型	
		型号	D2FW-G□8□M-AQ
动作力	OF	最大	2.94N {300 gf}
回复力	RF	最小	0.59N {60 gf}
过行程	OT	最小	1.0 mm
响应差的行程	MD	最大	1.0 mm
自由位置	FP	最大	19 mm
动作位置	OP		12±2 mm
动作限度位置	TTP		8.5 mm (参考值)

注: 1. 上述外形尺寸图中, 未注公差为±0.4mm。
2. 动作特性为向A方向(↓)动作时的情况。

■请正确使用

“检测开关 共通注意事项”请参考15页。

安全要点

请在电气额定值内进行使用。超过电气额定值使用的情况下，将不光会导致开关耐久性降低，而且存在发热、烧损的危险。因此，包括投入/切断电源时的电压、电流在内，请务必在额定电压、额定电流的范围内进行使用。

●关于保护构造

请勿在水中使用。

导线型虽然针对下述规定，满足试验条件，但这些试验是在水中放置一段时间后确定进水程度的试验，而并非在水中进行开闭动作的试验。

JIS C0920:

电气机械器具的外壳保护等级(IP编号)

IEC 60529:

Degrees of protection provided by enclosures(IP编号)

保护等级: IP67

(水深1m中放置30分钟后的进水状态确认)

●关于油污、化学品的附着

请避免油污、化学品的附着。

否则可能出现使用材质变质及引起老化。

使用注意事项

●关于安装

●开关的安装、拆卸和配线作业以及维护检查时，请务必断开电源。

否则会引起触电和烧损。

●开关的安装使用M4螺钉，用平垫圈、弹簧垫圈等紧固。此时请使用 $1.18\sim 1.47\text{N}\cdot\text{m}$ {12 to 15 kgf·cm}的紧固转矩。

●关于开关的安装

安装时，驱动杆动作方向以外请勿施加外力。

●关于操作行程的设定

操作体的开关处于自由位置时，与驱动杆已完全分离，动作时应充分按下。但请勿超过动作限度位置。否则可能导致开关破损。另外，操作体应设定为沿驱动杆方向施加负载。

●关于微小负载型中的使用

如果在开关微小负载电路时使用一般负载用开关，可能会引起接触不良。请参考下图在使用区域的范围内使用开关。即使在下图的使用区域范围内使用微小负载型，如果是在开关时引发浪涌电流的负载，接点消耗将加剧，造成寿命缩短，因此请根据需要插入接点保护电路。最小适用负载作为N水准参考值。这表示在可靠度为60% (λ_{60})下的故障率水平。

(JIS C5003)

$\lambda_{60}=0.5 \times 10^{-6}/$ 次表示可靠度为60%的条件下可推定故障率为 $\frac{1}{2,000,000}$ 以下。

