

## 通用规格用于SW3000s

摇头开关

翘板开关

**B** 电气容量（电阻性和电感性负载）

大功率： 如后页表格所示

按钮开关

## 其他额定参数

触点电阻： 最大10毫欧  
 绝缘电阻： 1,000兆欧以上在500V DC  
 绝缘强度： 最低2,000V AC至少1分钟  
 机械寿命： 30,000次操作以上  
 电气寿命： 10,000次操作以上  
 摆动角度 ( $\alpha$ ): 如后页表格所示

发光按钮开关

可编程开关

## 材质和涂覆

翘板： 聚氨酯: 全部采用白色翘板  
 安装框架： 钢先镀锌再镀铬  
 外壳盖/绝缘体： 酚醛树脂  
 外壳： 三聚氰胺酚醛  
 活动触点镀层： 铜镀银  
 活动和固定触点： 银合金加铜镀银  
 端子： 铜镀锡

钥匙锁开关

旋转开关

## 环境数据

工作温度范围：  $-10^{\circ}\text{C}$ 到 $+70^{\circ}\text{C}$  ( $+14^{\circ}\text{F}$ 到 $+158^{\circ}\text{F}$ )  
 密封： SW3006A, SW3007A和 SW3008A上的硅橡胶防尘盖。

滑动开关

## 安装

最大面板厚度： 如下图中所示  
 焊接时间和温度： 手工焊接： 请参阅附录中的概略图A。

触觉开关

倾斜开关

## 标准和认证

UL: 文件号 E44145 – UL认证仅限于订购有该标志的开关。  
 如需订购有UL 认证标志的开关，请在开关本体型号最后添加“/U”。  
 如需订购有cULus 认证标志的开关，请在开关本体型号最后添加“/CUL”。  
 在以下各页上指定为在零件编号旁边有UL或cULus认证标记  
 UL额定值之详情请参阅附录。

触觉开关

指示灯

附件

附录

CSA: 文件号 023535-0-000 – CSA认证仅限于订购有该标志的开关。  
 如需订购有CSA认证标志的开关，请在开关本体型号最后添加“/C”。  
 在以下各页上指定为在零件编号旁边有CSA认证标记。  
 CSA额定值之详情请参阅附录。

VDE: 特许号码 119189 – 仅在订购有认证的开关时才取得认证。  
 如需订购有VED认证标志的开关，请在开关本体型号最后添加“/V”。  
 SW3006A为20A在125V AC和10A在250V AC

单极带焊片 \*

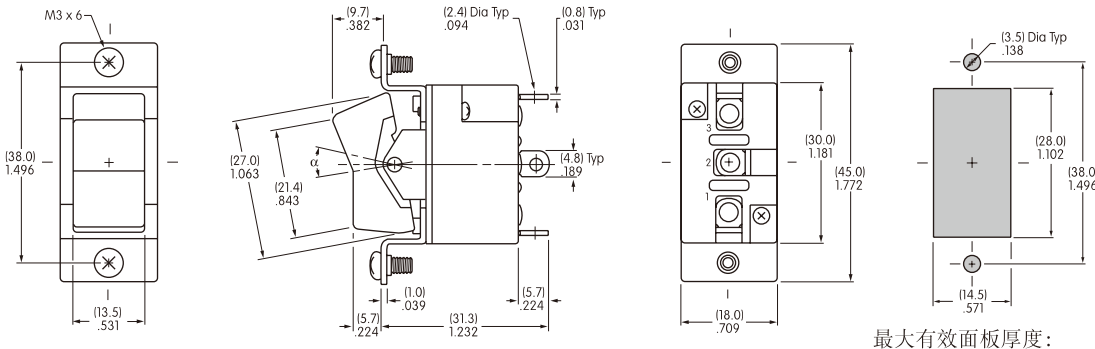
\*UL、cULus及CSA标志仅限于订购有该认证的开关。(请参阅通用规格)

型号	*认证		电极	翘板位置/连接端子			电气容量				$\alpha =$ 摆动的 角度
	UL	CSA		下	中	上	电阻性			电感性	
				ON 1-3	NONE	OFF -	AC 125V	AC 250V	DC 30V	AC 125V PF 0.6	
SW3001A	✓	✓	SPST	ON 1-3	NONE	OFF -	15A	6A	15A	10A	24°
SW3002A	✓	✓	SPDT	ON 2-3	NONE	ON 2-1	15A	6A	15A	10A	24°
SW3003A	✓	✓	SPDT	ON 2-3	OFF	ON 2-1	15A	6A	15A	10A	28°

投掷及其示意图: SPST 内部连接 SPDT 2 (COM)

注: 端子编号实际印刷在开关上。

\* 认证标志请参阅通用规格页。  
\* 线束和电缆组件仅在美洲提供。



SW3001A

双极带焊片 \*

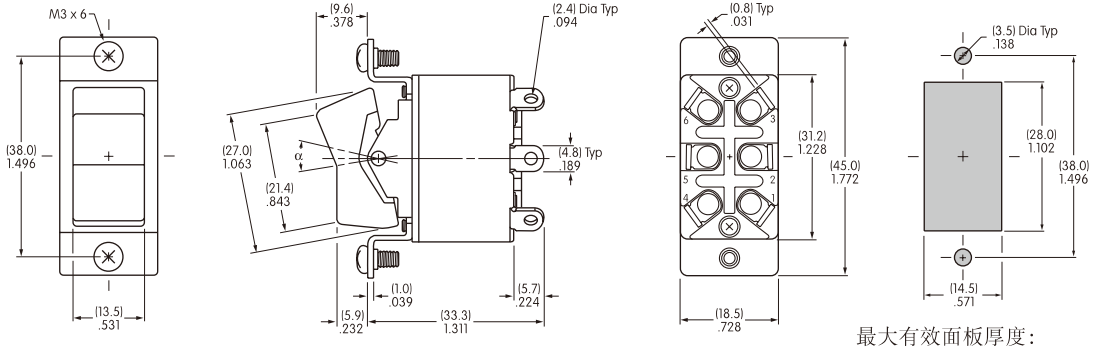
\*UL、cULus及CSA标志仅限于订购有该认证的开关。(请参阅通用规格)

型号	*认证			电极	翘板位置/连接端子 ( ) = 瞬间式			电气容量				$\alpha =$ 摆动的 角度
	UL	cULus	CSA		下	中	上	电阻性			电感性	
					ON 2-3 5-6	NONE	ON 2-1 5-4	AC 125V	AC 250V	DC 30V	AC 125V PF 0.6	
SW3006A	✓	✓	✓	DPDT	ON 2-3 5-6	NONE	ON 2-1 5-4	20A	10A	20A	10A	24°
SW3007A	—	—	✓	DPDT	ON 2-3 5-6	OFF	ON 2-1 5-4	15A	6A	15A	10A	28°
SW3008A	—	—	—	DPDT	(ON) 2-3 5-6	OFF	(ON) 2-1 5-4	15A	6A	15A	10A	24°

投掷及其示意图: DPDT 2 (COM) 5

注: 端子编号实际印刷在开关上。

\* 认证标志请参阅通用规格页。  
\* 线束和电缆组件仅在美洲提供。



SW3006A

摇头开关  
翘板开关  
按钮开关  
发光按钮开关  
可编程开关  
钥匙锁开关  
旋转开关  
滑动开关  
触觉开关  
倾斜开关  
触觉开关  
指示灯  
附件  
附录

## 用于SW3800s的通用规格

### 电气容量（电阻性和电感性负载）

大功率： 如后页表格所示  
注：电感性DC负载的设计详情请参阅附件部分。

### 其他额定参数

触点电阻： 最大10毫欧  
绝缘电阻： 1,000兆欧以上在500V DC  
绝缘强度： 最低2,000V AC至少1分钟  
机械寿命： 50,000次操作以上  
电气寿命： 25,000次操作以上  
摆动角度： 如后页表格所示  
标称操作力： 对于SW3800 型号为1,800克  
对于SW3823型号从Off到On为2,200克  
对于SW3823型号从On到Off为800克

### 材质和涂覆

翘板： 尿素树脂: 全部采用白色翘板  
安装框架： 钢先镀锌再镀铬  
外壳盖/绝缘体： 酚醛树脂  
外壳： 三聚氰胺酚醛  
活动触点： 铜镀银  
固定触点： 银合金加铜镀银  
端子： 黄铜（端子螺丝为黄铜镀镍）

### 环境数据

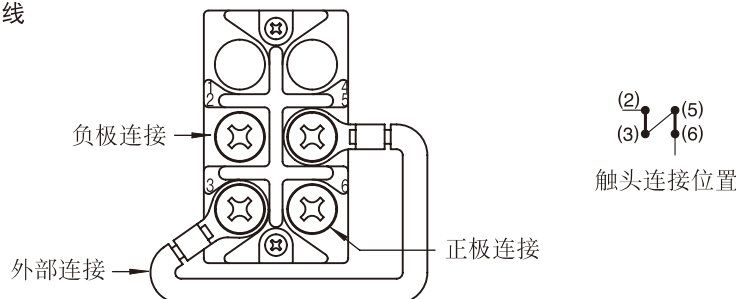
工作温度范围： -10°C到+70°C (+14°F到+158°F)

### 标准和认证

UL： 文件号 E44145 - UL认证仅限于订购有该标志的开关。  
如需订购有UL认证的开关，请在零件编号最后添加“/U”。  
在以下各页上指定为在零件编号旁边有UL或cULus认证标记。  
UL和cULus额定值详情请参阅附录。

CSA： 文件号 023535\_0\_00 - CSA认证仅限于订购有该标志的开关。  
如需订购有CSA认证的开关，请在零件编号最后添加“/C”。  
在以下各页上指定为在零件编号旁边有CSA认证标记。  
CSA额定值之详情请参阅附录。

DC400V 10A时的接线

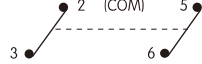


## 双极带螺丝

型号	*认证 UL cULus CE			翘板位置/连接端子					电气容量							
				电极	下		中	上		电阻性				电感性		
					ON	2-3	5-6	NONE	OFF	2-1	5-4	AC 125V	AC 250V	DC 30V	DC 125V	AC 125V PF 0.6
SW3821	✓	✓	✓	DPST	ON	2-3	5-6	NONE	OFF	—	30A	30A	30A	1A	30A	15A
SW3822	✓	✓	✓	DPDT	ON	2-3	5-6	NONE	ON	2-1 5-4	30A	30A	30A	1A	30A	15A
SW3823	✓	✓	✓	DPDT	ON	2-3	5-6	OFF	ON	2-1 5-4	30A	30A	30A	1A	30A	15A
SW3821D	✓	✓	✓	DPST	ON	2-3	5-6	NONE	OFF	—	—	—	30A	15A	—	—
SW3822D	✓	✓	✓	DPDT	ON	2-3	5-6	NONE	ON	2-1 5-4	—	—	30A	15A	—	—
SW3823D	✓	✓	✓	DPDT	ON	2-3	5-6	OFF	ON	2-1 5-4	—	—	30A	15A	—	—

投掷及其示意图:

DPST



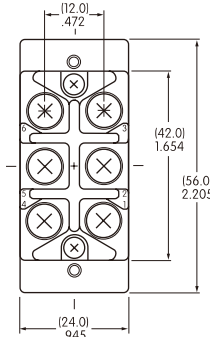
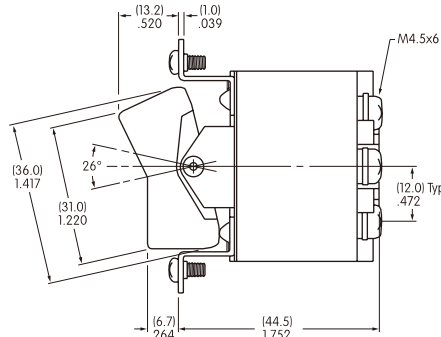
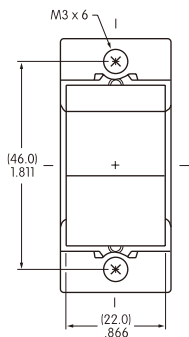
DPDT



注: 端子编号实际印刷在开关上。

\* UL/CUL和CSA的额定值: UL/CUL为30A在30V DC、15A在125V DC; CSA为30A在30V DC、15A在125V DC

\* UL、cULus及CSA标志仅限于订购有该认证的开关。(请参阅通用规格) ( ) 容量采用串联接线, 请参阅通用规格页。



最大有效面板厚度: 1.77" (4.5mm)  
面板裁切如下所示。

SW3822

SW3821和SW3821D型没有端子1和4。

## 三极带螺丝

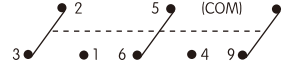
型号	*认证 UL cULus CE			翘板位置/连接端子						电气容量							
				电极	下			中	上			电阻性				电感性	
					ON	2-3	5-6	8-9	NONE	OFF	2-1	5-4	8-7	AC 125V	AC 250V	DC 30V	DC 125V
SW3831	✓	✓	✓	3PST	ON	2-3	5-6	8-9	NONE	OFF	—	30A	30A	30A	1A	30A	15A
SW3832	✓	✓	✓	3PDT	ON	2-3	5-6	8-9	NONE	ON	2-1 5-4 8-7	30A	30A	30A	1A	30A	15A
SW3833	✓	✓	✓	3PDT	ON	2-3	5-6	8-9	OFF	ON	2-1 5-4 8-7	30A	30A	30A	1A	30A	15A
SW3831D	✓	✓	✓	3PST	ON	2-3	5-6	8-9	NONE	OFF	—	—	—	30A	15A	—	—
SW3832D	✓	✓	✓	3PDT	ON	2-3	5-6	8-9	NONE	ON	2-1 5-4 8-7	—	—	30A	15A	—	—
SW3833D	✓	✓	✓	3PDT	ON	2-3	5-6	8-9	OFF	ON	2-1 5-4 8-7	—	—	30A	15A	—	—

投掷及其示意图:

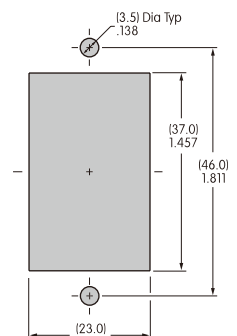
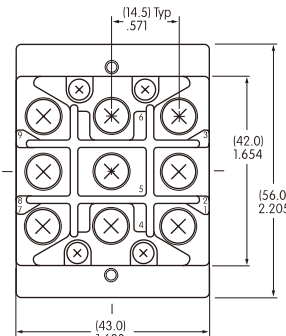
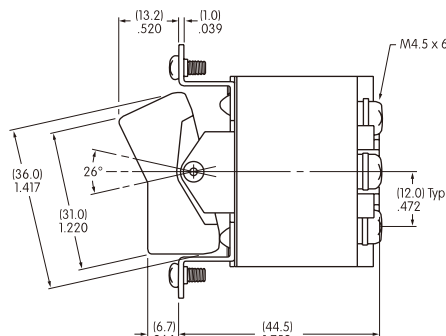
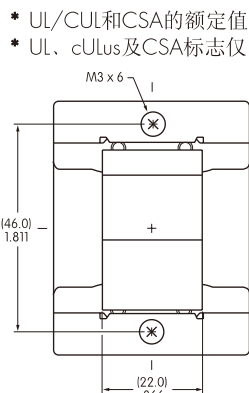
3PST



3PDT



注: 端子编号实际印刷在开关上。



SW3831和SW3831D型没有端子1、4和7。

最大有效面板厚度: 1.77" (4.5mm)