

## 通用规格

## 电气容量

大功率: 5A在125V AC, 3A在250V AC和3A在30V DC;

## 其他额定参数

触点电阻: 最大10毫欧  
 绝缘电阻: 200兆欧以上在500V DC  
 绝缘强度: 触点之间最低1,000V AC至少1分钟;  
 触点与外壳之间最低1,500V AC至少1分钟  
 机械寿命: 30,000次操作以上  
 电气寿命: 10,000次操作以上  
 标称操作力: 对于翘板9.94N; 对于手柄4.41N  
 摆动角度: 24°用于On-None(On)电路; 28°用于其它电路

## 材质和涂覆

外壳: 不锈钢  
 活动触点: 银合金  
 固定触点: 银  
 基座: 酚醛树脂  
 公共端子: 铜镀银  
 末端端子: 铜镀银  
 灯泡端子: 磷青铜镀镍

## 环境数据

工作温度范围: -10°C到+50°C (+14°F到+122°F)  
 湿度: 96小时内40°C (104°F)时, 湿度90~95%  
 振动: 用1.5mm峰-峰振幅遍历10~55Hz频率范围, 并在1分钟内返回; 3个直角方向2小时  
 冲击: 50G (490m/s<sup>2</sup>) 加速度 (在3个直角方向上测试, 每个方向上3次冲击)

## 安装

盖帽安装力: 翘板9.80N(2.2 lbf); 手柄19.61N (4.4 lbf)  
 焊接时间和温度: 手工焊接: 请参阅附录概略图A。

## 标准和认证

UL: 文件号 E44145 - UL认证仅限于订购有该标志的开关。  
 如需订购有UL 认证标志的开关, 请在开关本体型号最后添加"/U"。  
 如需订购有cULus 认证标志的开关, 请在开关本体型号最后添加"/CUL"。  
 所有型号的认证条件均为5A在125V AC和3A在250V AC。

# 主要特点

工业上第一个微型嵌入式发光的翘板开关。

不同类型的操作部工作时运动稳定，目的明确。

互锁的操作部可防止由于干扰或窗口锁定而导致的开关故障。

两个槽板尺寸适用于不同的面板裁切。

即使是在存在振动的情况下独特的不锈钢保持夹也可在一定范围的面板厚度上将开关安全固定。

带.902" (22.9mm)最小面板后尺寸的前面板安装从而节省空间。

不锈钢外壳耐用，耐腐蚀。

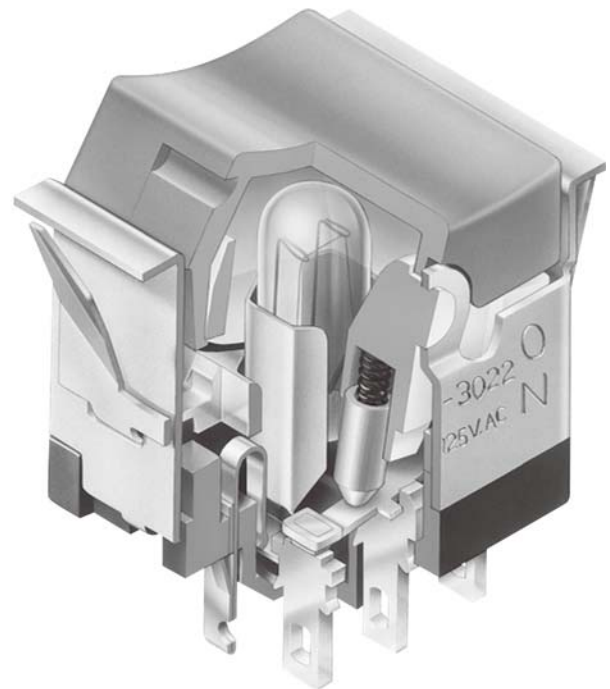
用于白炽灯，LED以及氖灯的独立灯泡电路。前面板再照明。

内置的保护盖对触点防尘。

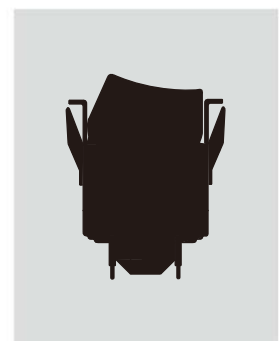
环氧树脂密封的焊片焊接端子可阻止熔融物、灰尘、以及其他污染物侵入。

扩展的灯泡端子方便接线。

与本开关相匹配的指示灯可供选择。



实际尺寸



- 摇头开关
- B** 翘板开关
- 按钮开关
- 发光按钮开关
- 可编程开关
- 钥匙锁开关
- 旋转开关
- 滑动开关
- 触觉开关
- 倾斜开关
- 触觉开关
- 指示灯
- 附件
- 附录

### 典型开关订购举例

**MLW30**

**2**

**5**

**12**

**DC**

**1A**

电极	
1	SPDT
2	SP3T DPDT

电极			
2	ON	NONE	ON
3	ON	OFF	ON
5	ON	NONE	(ON)
8	(ON)	OFF	(ON)
9	ON	OFF	(ON)
0	ON	ON	ON

( ) = 瞬间式

灯泡	
白炽灯和氖灯	
00	无灯泡
06	6伏特
12	12伏特
18	18伏特
24	24伏特
28	28伏特
N	110伏特 (不适用于绿色和蓝色)

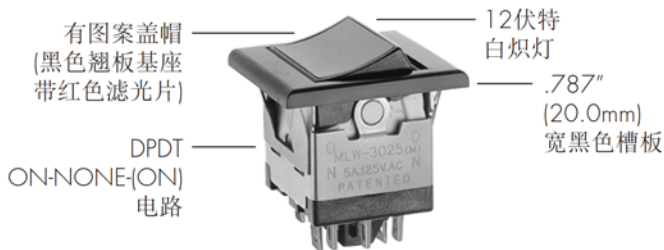
双元件LED颜色	
C	红
E	黄
F	绿

盖帽类型和颜色	
翘板	
RA	黑
RB	白
RC	红
RD	桔黄
RE	黄
RF	绿
RG	蓝
手柄	
PA	黑
PB	白
PC	红
PD	桔黄
PE	黄
PF	绿
PG	蓝
图案翘板	
DB	白
DC	红
DD	桔黄
DF	绿
DG	蓝
LED 翘板	
LB	白
LC	红
LE	黄
LF	绿
有刻纹的翘板	
SB	白
SC	红
SE	黄
SF	绿

槽板/颜色	
标准	
1A	黑
1B	白
1C	红
1D	桔黄
1E	黄
1F	绿
1G	蓝
1H	灰
大型	
2A	黑
2B	白
2C	红
2D	桔黄
2E	黄
2F	绿
2G	蓝
2H	灰

#### 典型订购举例

**MLW3025-12-DC-1A**



注：线束和电缆组件仅在美洲提供

#### 重要：

除特殊定制外，开关上没有UL、cULus及CSA认证标志。  
UL、cULus及CSA认证仅限于订购有该标志的开关。



特殊型号、额定值以及订购说明记载于通用规格页。

电极和电路

		翘板位置 ( ) = 瞬间式			连接的端子			投掷及其功率/灯泡示意图
电极	型号	上	中	下	上	中	下	
SP	MLW3012 MLW3013 MLW3015 MLW3018 MLW3019	ON ON ON (ON) ON	NONE OFF NONE OFF OFF	ON ON (ON) (ON) (ON)	2-1	OPEN	2-3	SPDT 
DP	MLW3022 MLW3023 MLW3025 MLW3028 MLW3029	ON ON ON (ON) ON	NONE OFF NONE OFF OFF	ON ON (ON) (ON) (ON)	2-1 5-4	OPEN	2-3 5-6	DPDT 

注：端子编号并未实际印刷在开关上。  
灯泡电路是独立的，需要一个外部电源。

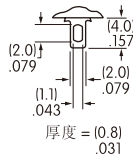
用于3掷 (3-On)

电极	型号	上	中	下	连接的端子及其示意图			外部连接
SP	MLW3020	ON	ON	ON				SP3T型号 使用双极基座。  在现场安装时必须进行外部连接。 
		带外部连接			2-1	2-4	2-6	
		不带外部连接			2-1 5-4	2-3 5-4	2-3 5-6	

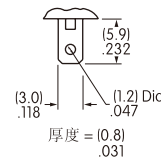
端子

开关端子

中间端子要长出  
.020" (0.5mm)



灯泡端子



灯泡编号和规格

电气规格是在基本温度为25°C下确定的。灯泡电路与开关的操作是独立的。

关于灯泡的尺寸图请参阅附件和配件部分。

对于氙灯，如果源电压大于额定电压，需要使用稳流电阻。

关于稳流电阻的计算以及更多灯泡的详情示于附件中。

用于单色和有图案盖帽的白炽灯和氙灯

AT602 白炽灯	AT602N 氙灯		06	12	18	24	28	N	
		电压	V	6V AC	12V AC	18V AC	24V AC	28V AC	110V AC
		电流	I	80mA	50mA	35mA	25mA	22mA	1.5mA
		MSCP		.159	.215	.398	.215	.247	NA
		耐久力	小时	平均2,000					平均15,000
		环境温度范围		-10°C ~ +50°C					-10°C ~ +50°C
推荐的用于氙灯的电阻：33K 欧姆用于110V AC; 100K 欧姆用于220V AC									
			无灯泡	编号00 表示不使用灯泡。					

T1½ 导向滑动基座

## LED颜色编号和规格

### 单元件LED

#### AT622 LED



T-1 ¼ 导向滑动底座

稳流电阻值的计算见附录。

正向峰值电流

持续正向电流

正向电压

反向峰值电压

电流减小率 (超过25°C时)

环境温度范围

颜色

**C** 红

**E** 黄

**F** 绿

30mA

30mA

30mA

20mA

20mA

20mA

1.85V

2.0V

2.1V

5V

5V

5V

0.40mA/°C

0.40mA/°C

0.40mA/°C

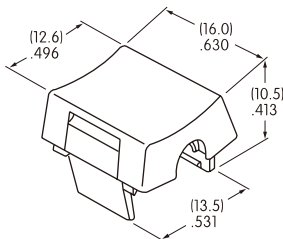
-10°C ~ +50°C

## 盖帽类型和颜色

用于白炽灯或氖灯

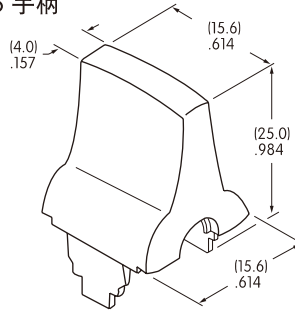
**RA** AT405 翘板

- RB** **RE**
- RC** **RF**
- RD** **RG**



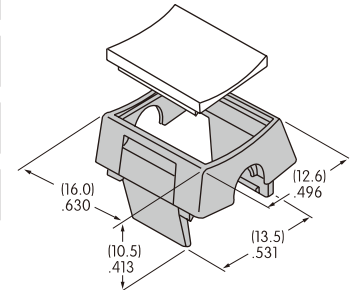
**PA** AT426 手柄

- PB** **PE**
- PC** **PF**
- PD** **PG**



**DB** AT438 有图案翘板

- DC**
- DD**
- DF**
- DG**



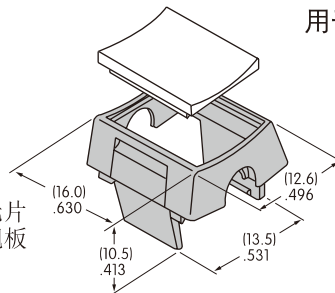
材质: 半透明聚碳酸酯 标准涂覆: 光滑  
黑色翘板/手柄不用于灯泡

半透明彩色滤光片  
不透明黑色翘板基座

**LB** AT4125 LED翘板

- LC**
- LE**
- LF**

半透明彩色滤光片  
和不透明黑色翘板  
基座

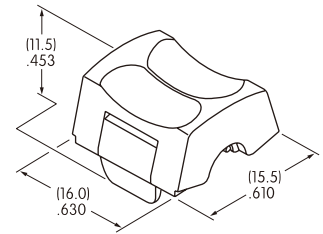


材质: 半透明聚碳酸酯

用于LED

**SB** AT4127 有刻纹的翘板

- SC**
- SE**
- SF**



标准涂覆: 光滑

颜色编号:

**A** 黑

**B** 白

**C** 红

**D** 桔黄

**E** 黄

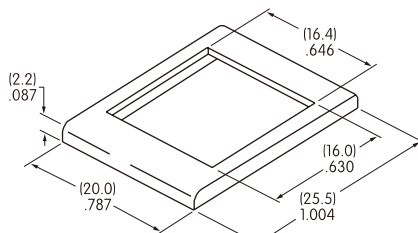
**F** 绿

**G** 蓝

## 可供选择的槽板

AT204 .787" (20.0mm) 宽标准槽板

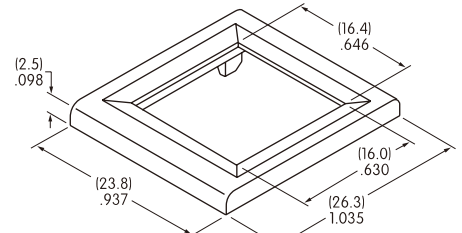
- 1A** **1E**
- 1B** **1F**
- 1C** **1G**
- 1D** **1H**



材质: 聚碳酸酯 标准涂覆: 光滑

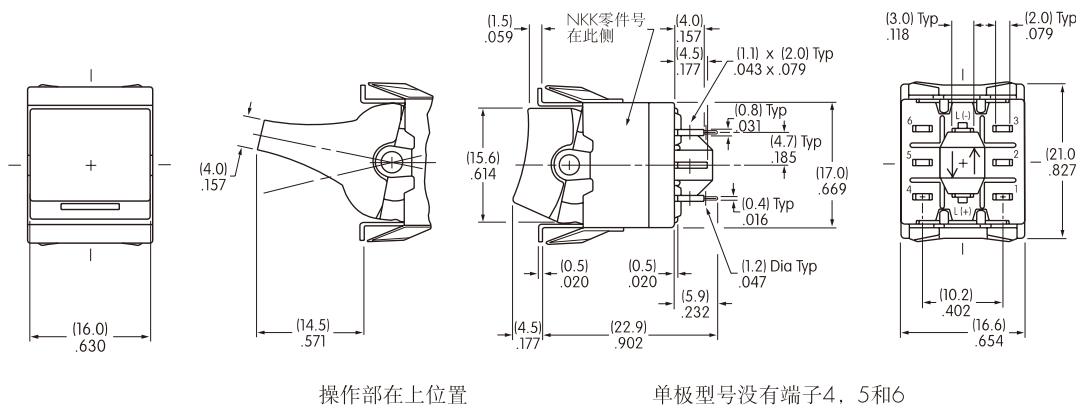
AT9201 .937" (23.8mm) 宽大槽板

- 2A** **2E**
- 2B** **2F**
- 2C** **2G**
- 2D** **2H**

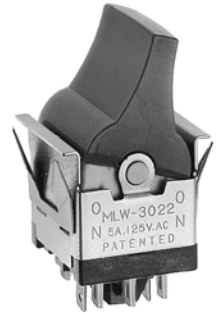


材质: 聚碳酸酯 标准涂覆: 光滑

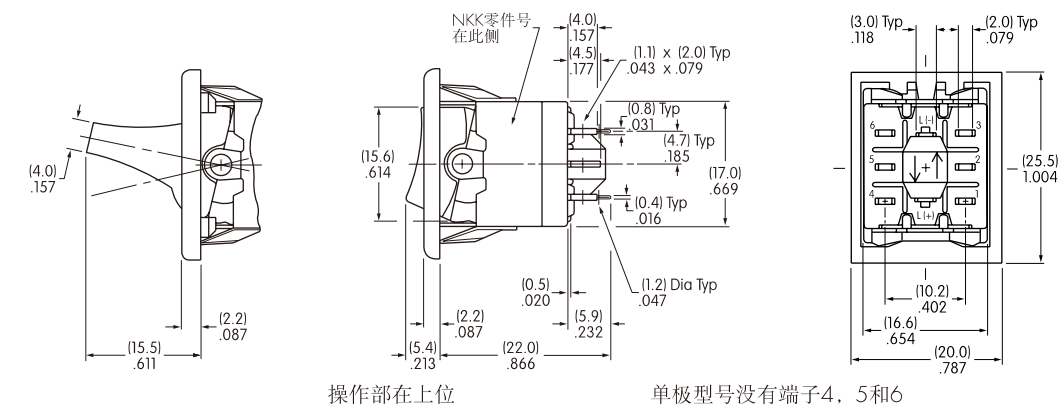
典型开关尺寸



不带槽板  
单极和双极



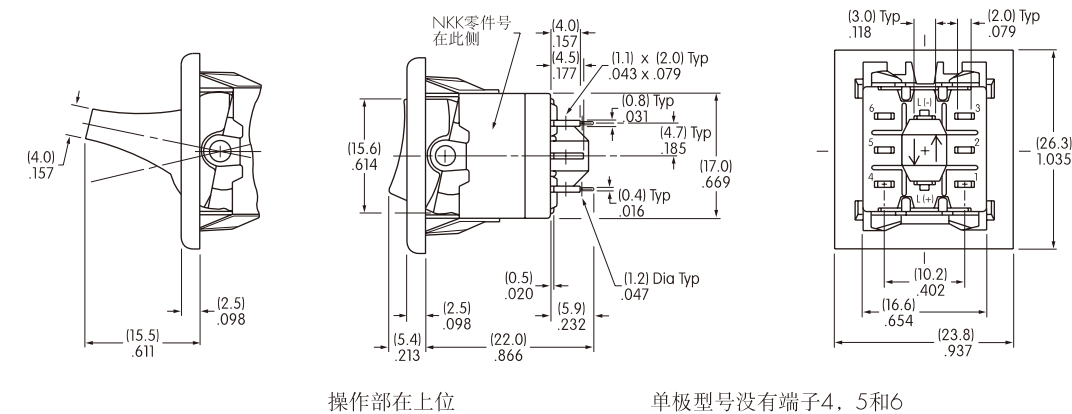
MLW3022-12-PC



标准槽板  
单极和双极



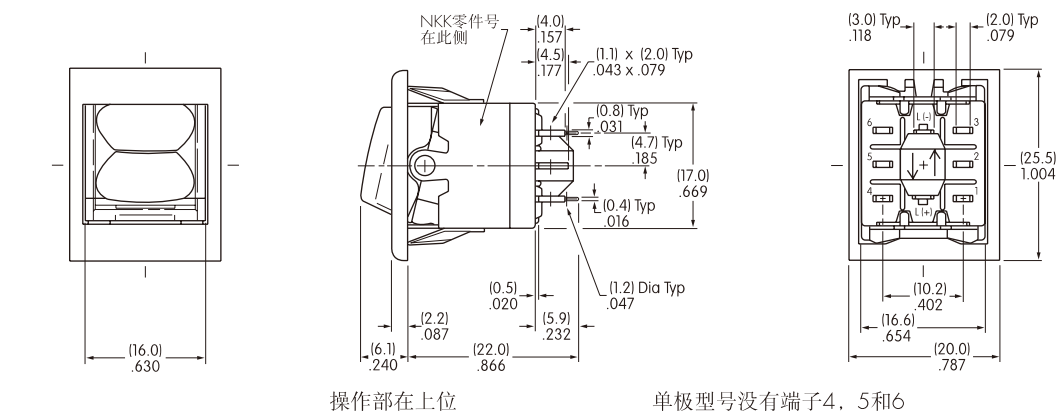
MLW3022-12-RC-1A



大槽板  
单极和双极



MLW3022-12-PC-2A



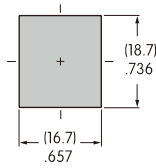
有刻纹的盖帽  
单极和双极



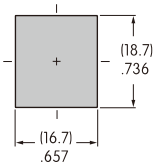
MLW3022-C-SC-1A

- 摇头开关
- B** 翘板开关
- 按钮开关
- 发光按钮开关
- 可编程开关
- 钥匙锁开关
- 旋转开关
- 滑动开关
- 触觉开关
- 倾斜开关
- 触觉开关
- 指示灯
- 附件
- 附录

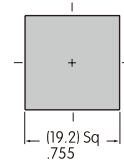
## 面板裁切和厚度



不带槽板  
.039" ~ .157" (1.0mm ~ 4.0mm)



带标准槽板 AT204  
.039" ~ .118" (1.0mm ~ 3.0mm)

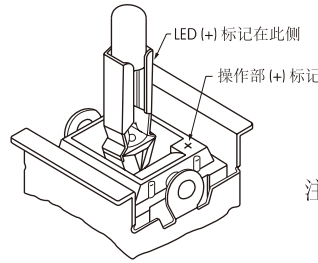
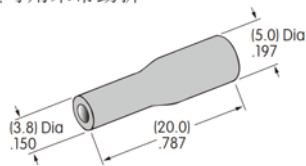


带大槽板 AT9201  
.039" ~ .118" (1.0mm ~ 3.0mm)

## 安装和维护

不用将开关从面板上拆下即可以更换灯泡和LED。AT107 灯泡拆卸装置可用来帮助拆下灯泡和LED。

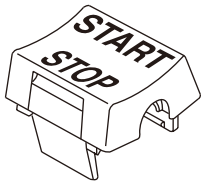
### AT107 灯泡拆卸装置



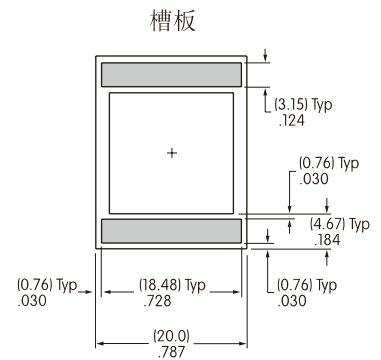
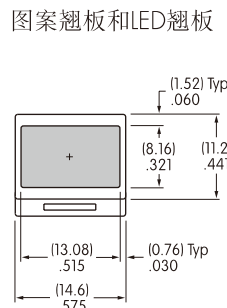
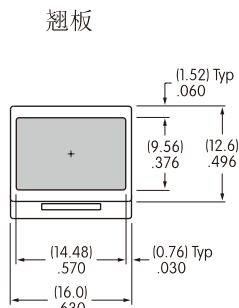
注：更换LED时，要将标在灯泡基座和操作部模块上的正极相匹配。

## 图例

NKK开关可提供定制的盖帽图例。若需更多信息，请与厂家联系。



建议的印刷方法：  
移印  
建议使用环氧基墨水



阴影区域为可印刷区域。

备忘：

---