

通用规格

摇头开关

翘板开关 B

按钮开关

发光按钮开关

可编程开关

钥匙锁开关

旋转开关

滑动开关

触觉开关

倾斜开关

触觉开关

指示灯

附件

附录

电气容量 (电阻性负载)

大功率: 10A在125/250V AC适用于JWM和JWMW型号; 10A在30V DC适用于JWMW;
16A在125/250V AC适用于JWL & JWLW型号; 5A在72V DC适用于通信应用

其他额定参数

触点电阻: 最大10毫欧适用于JWM和JWMW; 最大20毫欧适用于JWL和JWLW
绝缘电阻: 1,000兆欧以上在500V DC
绝缘强度: 触点间最低2,000V AC至少1分钟;
触点与外壳之间最低4,000V AC至少1分钟
机械寿命: 25,000次操作以上
电气寿命: 25,000次操作以上
标称操作力: JWM和JWMW单板3.92N和双极7.84N
JWL单板5.00N和双极10.00N; JWLW双极10.00N
摆动角度: 26°

材质和涂覆

翘板开关:	聚苯醚 (UL94V-0)	外壳/基座:	三聚氰胺 (UL94V-0)
外壳/框架和隔离层:	聚酰胺 (UL94V-0)	触点:	银合金镀银
JWM和JWL的内部密封:	聚苯硫醚 (UL94V-0)	端子:	黄铜镀银

环境数据

工作温度范围: JWM和JWL为-25°C到+70°C (-13°F到+158°F);
面板密封JWMW和JWLW型号为-25°C到+85°C (-13°F到+185°F);
湿度: 96小时内40°C (104°F)时, 湿度90~95%
振动: 用1.5mm峰-峰振幅遍历10~55Hz频率范围、并在1分钟内返回; 3个直角方向2小时
冲击: 50G (490m/s²) 加速度 (在6个直角方向上测试, 每个方向5次冲击)
密封: IEC60529标准的IP67用于面板密封JWMW和JWLW型号; 防尘内部密封用于其它型号

安装

焊接时间和温度: 手工焊接: 参阅附录概略图A。

标准和认证

易燃性标准: UL94V-0用于JWL、JWM、JWMW和JWLW型号的翘板、框架、密封和外壳/基座
TV额定参数用于UL和CSA认证: JWM (TV-5) 超载测试在120V AC 50次操作:
稳态电流 (rms) 7.5A; 最小涌入电流 (峰值) 111A。
JWM (TV-5) 耐力测试在120V AC 25,000次操作:
稳态电流 (rms) 5A; 最小涌入电流 (峰值) 78A。
JWM (TV-8) 超载测试在120V AC 50次操作:
稳态电流 (rms) 12A; 最小涌入电流 (峰值) 163A。
JWM (TV-8) 耐力测试在120V AC 25,000次操作:
稳态电流 (rms) 8A; 最小涌入电流 (峰值) 117A。
UL认证: UL文件号 E44145
JWM和JWMW型号的认证条件为10A在250V AC。
JWMW的认证条件为10A在30V DC。
JWL和JWLW型号的认证条件为16A在250V AC; JWL为5A在72V DC。

* 以下型号的认证标志仅限于订购有该认证的开关。

JWMW: 如需订购有UL认证标志的开关, 请在开关本体型号最后添加"/U"。

如需订购有cULus认证标志的开关, 请在开关本体型号最后添加"/CUL"。

JWL: 如需订购有UL认证标志的直流开关, 请在开关本体型号最后添加"/U-DC"。

CSA认证: CSA文件号 023535-0-000
JWM和JWMW型号的认证条件为10A在250V AC; JWL型号的认证条件为16A在250V AC。

VDE: 特许号码 115637
JWM型号的认证条件为稳态5A、涌入80A、电阻性10A、以及电机负载6A, 均在250V AC; JWL型号的认证条件为稳态涌入128A、电阻性16A、以及电机负载8A, 均在250V AC。
注: JWM和JWL双极单掷型号仅适用于操作部上有国际通用ON-OFF符号开关。

主要特点

工业上第一个带TV额定参数的注塑翘板开关。设计用来处理大涌入电流，有10和16安培的大电气容量。JWM型号对TV-5额定参数认证，JWL型号对TV-8额定参数认证。

JWMW和JWLW面板密封形式符合IEC60529标准的IP67 (与NEMA 4和6相似)。

卓越的外部绝缘层更增加绝缘电阻和绝缘强度。

独特的机构用于剥离光触点焊接。

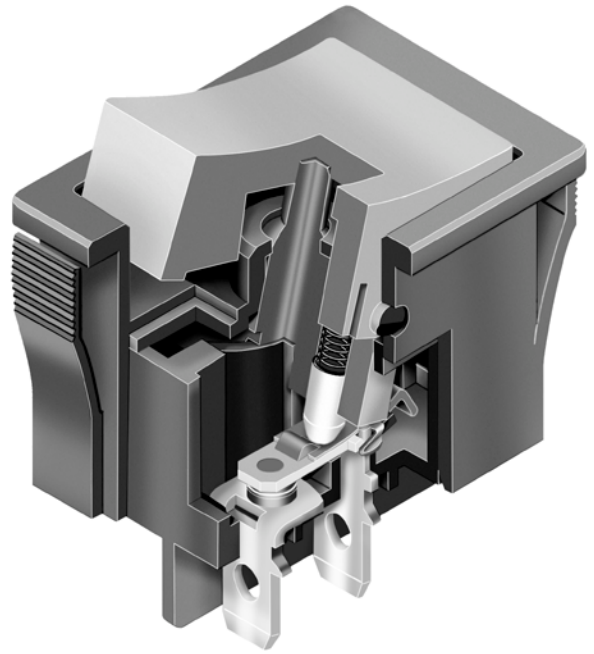
为减小接触跳动而特别设计的板增加电气寿命。

与在操作部和触点区域之间的内部盖子构建在一起用来防尘。

端子进行了注塑和环氧密封以阻止熔融物、灰尘、以及其他污染物侵入。

焊片焊接/快速连接端子可以和连接器一起使用。

隔热树脂制作的框架和外壳符合UL94V-0标准。



实际尺寸 JWM



摇头开关

B
翘板开关

按钮开关

发光按钮开关

可编程开关

钥匙锁开关

旋转开关

滑动开关

触觉开关

倾斜开关

触觉开关

指示灯

附件

附录

典型开关订购举例



重要:
JWM和JWL的标准标志: TV额定值、UL、CSA和VDE。
JWLW的标准标志: cULus。
特殊型号、额定值以及国际认证产品的订购说明记载于通用规格页。

典型订购举例

JWLW21RA1A ← NEW

黑色的翘板盖帽带国际ON-OFF符号
在水平方向



黑色外壳

DPSTON-NONE-OFF
电路

16A 在 125/250V AC

额定参数



大功率 10A 在 125/250V AC



面板密封 大功率 10A 在 125/250V AC



大功率 16A 在 125/250V AC



面板密封 大功率 16A 在 125/250V AC

电极和电路

电极	型号	翘板位置			连接的端子			投掷及其示意图
		下	中	上	下	中	上	
SP	JWM11 JMW11 JWL11	ON	NONE	OFF	1-1b	OPEN	OPEN	SPST
SP	JWM12 JMW12 JWL12	ON	NONE	ON	1-1b	OPEN	1-1a	SPDT
DP	JWM21 JMW21 JWL21 JWLW21	ON	NONE	OFF	1-1b 2-2b	OPEN	OPEN	DPST
DP	JWM22 JMW22 JWL22 JWLW22	ON	NONE	ON	1-1b 2-2b	OPEN	1-1a 2-2a	DPDT

注：端子编号并非真的标在开关上。操作部位置与开关的零件编号同方向朝前。

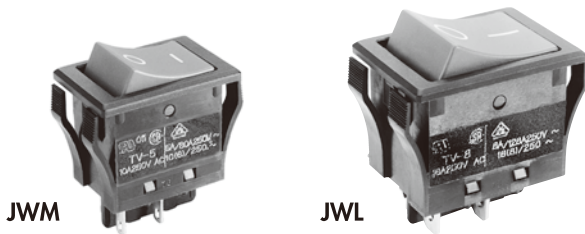
隔离层类型和颜色



无隔离层

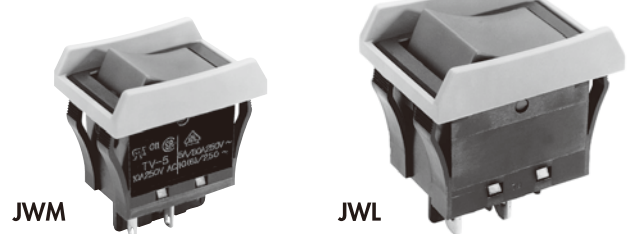


有隔离层



JWM

JWL



JWM

JWL

无隔离层类型有一个扁平的镶边，它是开关的一个组成部分。

JWMW和JWLW面板密封装置有一个覆盖镶边的丁腈橡胶外部密封。

镶边/外壳材料：聚酰胺

涂覆：消光

有隔离层类型开关将注明AT217(用于JWM)或AT218(用于JWL)此类型开关在出厂时已装配好。隔离层的尺寸如附件部分所示。

可供选择的隔离层颜色：



黑



象牙白

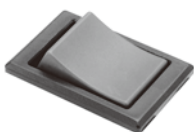


灰

隔离层材质：聚酰胺

涂覆：消光

盖帽颜色



可供选择的盖帽颜色：



黑



象牙白



红



灰

盖帽材质：聚苯醚

涂覆：消光

翘板盖帽是开关的一个组成部分，不单独提供。

JWMW和JWLW只有黑色和红色两种盖帽可供选用。

符号标记方向

无编号

无符号标记



1

符号标记用于
水平安装



2

符号标记用于
垂直安装



没有符号标记的DPST型号没有VDE认证。

On-Off的IEC符号仅与单掷型号一起提供。

必须选择符号标记的方向。

符号标记颜色: 象牙白或灰色盖帽上的黑色油墨。

黑色或红色盖帽上的白色油墨。

其它符号标记请与厂家联系。

外壳

材质: 聚酰胺

可供选择的
颜色:



涂覆: 消光

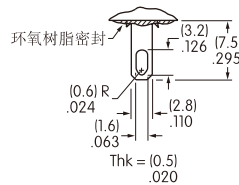
JWMM和JWLW面板密封型号仅黑色外壳的可供。

端子

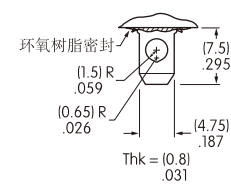
焊片焊接/快速连接 .110" (2.8mm)

焊片焊接/快速连接 .187" (4.75mm)

JWM 和 JWMW



JWL 和 JWLW



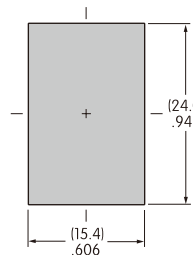
面板裁切

面板厚度范围

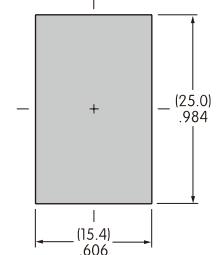
无隔离层(JWM 和 JWMW):
.039" ~ .157" (1.0mm ~ 4.0mm)

带隔离层(JWM):
.024" ~ .126" (0.6mm ~ 3.2mm)

JWM



JWMW

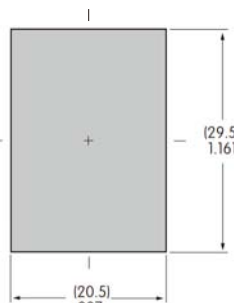


面板厚度范围

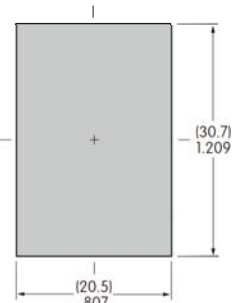
无隔离层(JWL 和 JWLW):
.039" ~ .157" (1.0mm ~ 4.0mm)

带隔离层(JWL):
.024" ~ .126" (0.6mm ~ 3.2mm)

JWL



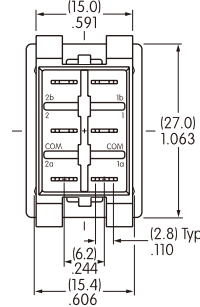
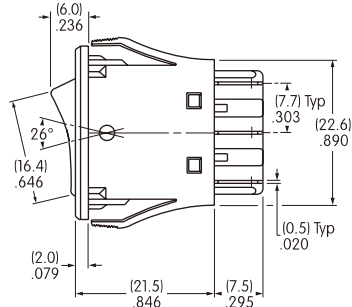
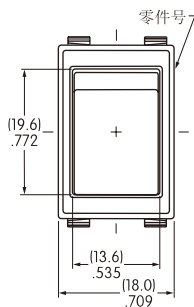
JWLW



JWM和JMW的典型开关尺寸

单极和双极

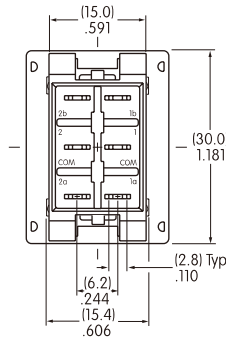
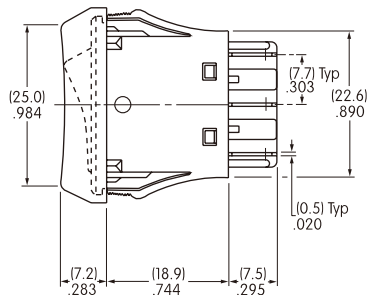
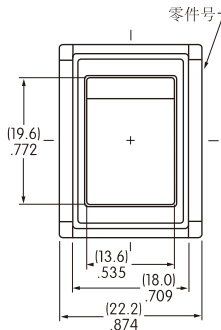
无隔离层 · 10 Amp



JWM11RC1A

单极和双极

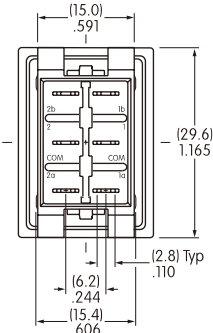
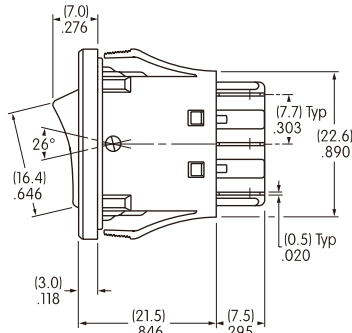
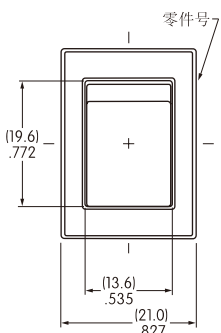
带隔离层 · 10 Amp



JWM11BCA-H

单极和双极

面板密封 · 无隔离层 · 10 Amp



JMW22RCA

单极双掷型号的开关没有端子2a、2和2b；单掷型号的开关没有端子1a和2a。

摇头开关

翘板开关 **B**

按钮开关

发光按钮开关

可编程开关

钥匙锁开关

旋转开关

滑动开关

触觉开关

倾斜开关

触觉开关

指示灯

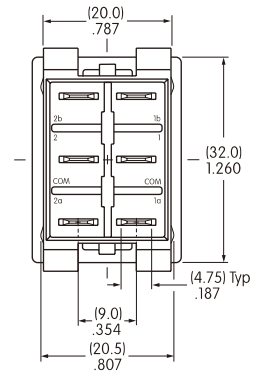
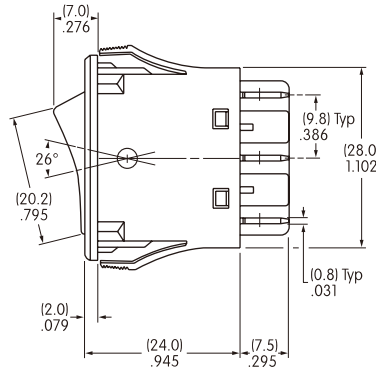
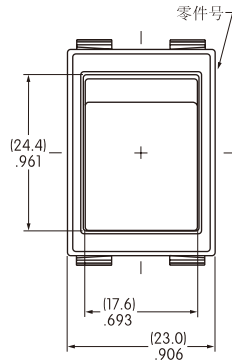
附件

附录

JWL和JWLW的典型开关尺寸

无隔离层 · 16 Amp

单极和双极

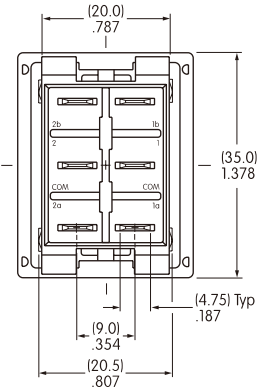
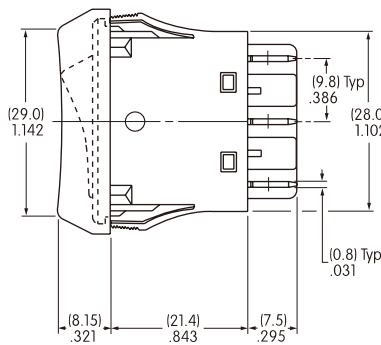
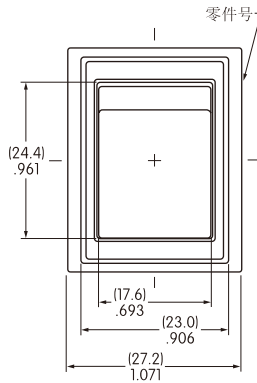


JWL21RC2A

单极双掷型号的开关没有端子2a、2和2b；单掷型号的开关没有端子1a和2a。

带隔离层 · 16 Amp

单极和双极

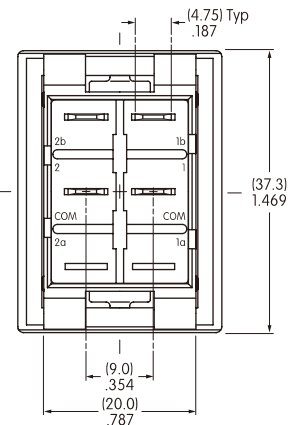
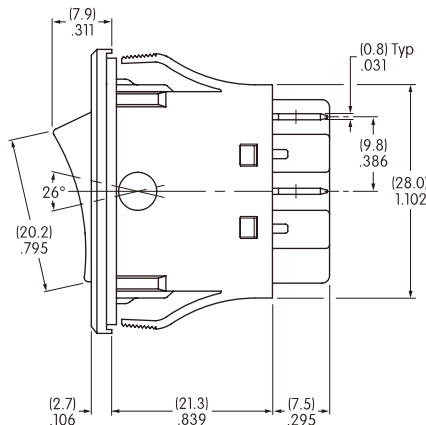
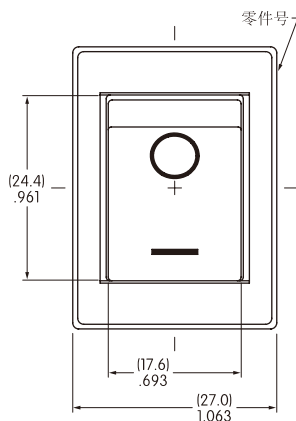


JWL11BCA-H

单极双掷型号的开关没有端子2a、2和2b；单掷型号的开关没有端子1a和2a。

面板密封 · 16 Amp · 符号标记

双极单掷

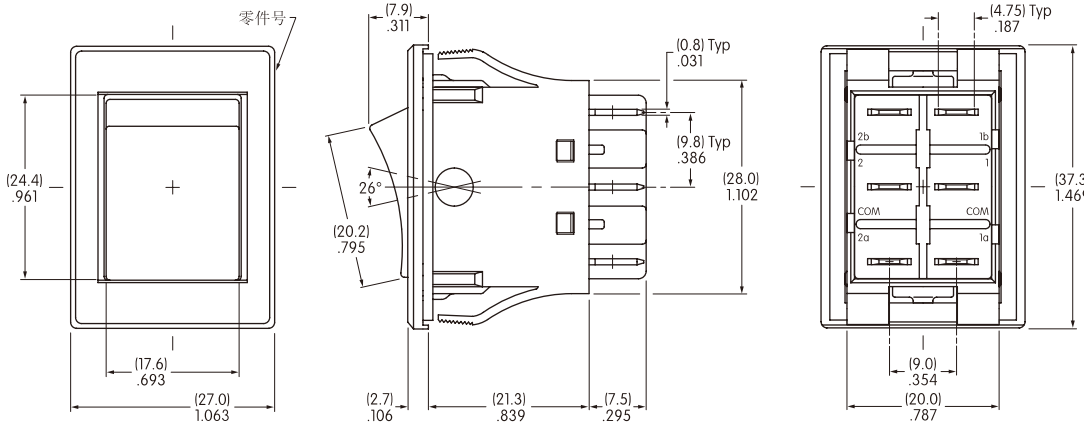


JWLW21RA1A

JWLW的典型开关尺寸

双极双掷

面板密封 · 16 Amp · 无符号标记



JWLW22RAA

可选的防尘盖

AT4126

防尘盖用于JWL翘板开关

安装防尘盖能在含有微粒和灰尘的环境中保护开关。装有防尘盖开关一样能操作。

材质:

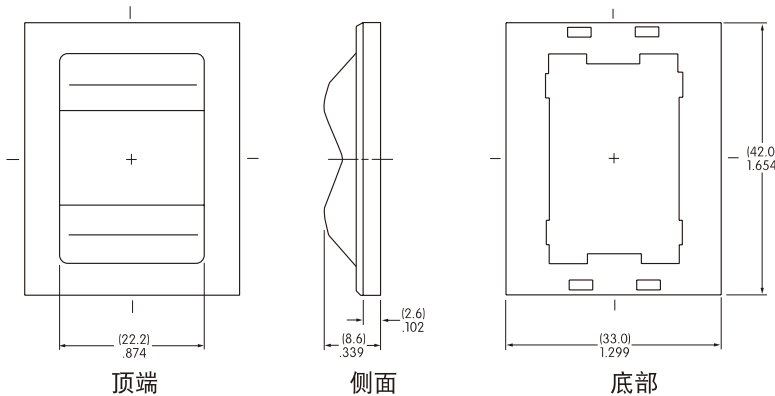
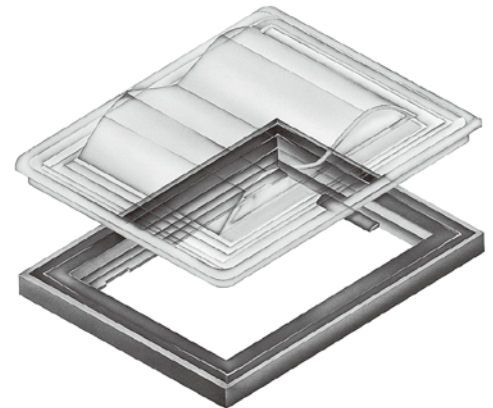
盖: 透明聚氯乙烯
基座: 黑色聚酰胺

推荐的温度范围:

-10° ~ +70°C (+14°F ~ +158°F)
在0°C (+32°F)以下失去韧性

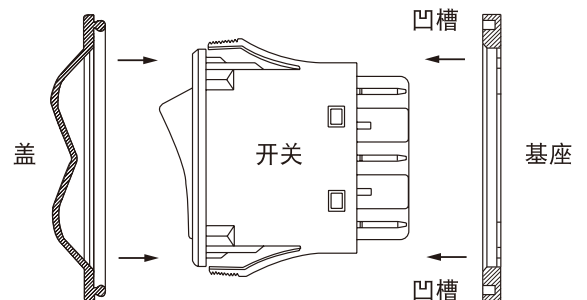
建议面板厚度:

.031" ~ .134" (0.8mm ~ 3.4mm)



装配操作指南:

1. 将开关的底部穿过基座直到突出物锁入其位置。
2. 将开关嵌入面板。
3. 将盖放入基座的凹槽。



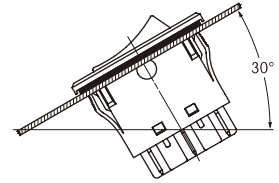
注:

1. 防尘盖不能用于JWLW。
2. 防尘盖不能与隔离层选项同时使用。

运输存储注意事项JMMW/LW (面板密封类型)

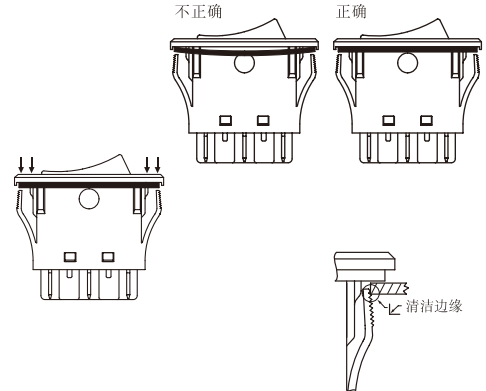
工作环境

- 请勿将开关安装在会积累大量尘埃的地方。在翘板开关下积累的尘埃可能会影响开关动作。
- 如果浸在水或油中，请勿启动开关。
- 不推荐安装在经常会溅到水的平面上。
在这种环境下，推荐至少保持30度的安装角。如有可能结冰，请垂直安装，使水分不留在开关外壳内。



面板安装

- 在将开关嵌入面板之前，请将衬垫平坦地排列在开关框架下。
- 安装在面板内时，请向框架侧施加相同的压力，并平行于面板地插入。
- 安装开关后，请确认开关和面板之间没有间隙后，轻轻地推入面板。
- 装入面板后，请勿施力过度。
- 面板安装和接线结束后，请勿从面板后面水平或垂直施力。
- 在面板后面，切割区域应为正方形。如果在面板正面上漆，请勿让油漆积留在裁切的角上，以防水平安装。
- 将开关安装在面板上后请勿拆下重装。否则可能会降低面板的密封性。



备忘：

通用规格

摇头开关

翘板开关

B

按钮开关

发光按钮开关

可编程开关

钥匙锁开关

旋转开关

滑动开关

触觉开关

倾斜开关

触觉开关

指示灯

附件

附录

电气容量 (电阻性负载)

大功率: 6A在125/250V AC
6A在125/250V AC (UL/CSA)
5A (3A)在125/250V AC (VDE)

其他额定参数

触点电阻: 最大10毫欧
绝缘电阻: 500兆欧以上在500V DC
绝缘强度: 触点间最低2,000V AC至少1分钟;
触点与外壳之间最低4,000V AC至少1分钟
机械寿命: 30,000次操作以上
电气寿命: 10,000次操作以上
标称操作力: 单极型为3.92N, 双极型为5.39N
摆动角度: 30°

材质和涂覆

翘板: 聚苯醚(UL94V-0)
外壳: 聚酰胺 (UL94-0)
活动接触器: 铜镀银
活动触点: 银
固定触点: 银
末端端子: 黄铜镀银
公共端子: 铜镀银
灯泡端子: 磷青铜镀锡(仅发光型号)

环境数据

工作温度范围: -25°C 到 +70°C (-13°F 到 +158°F) 对于非发光型号;
-25°C 到 +50°C (-13°F 到 +122°F) 对于发光型号
湿度: 96小时内40°C (104°F)时, 湿度90~95%
振动: 用1.5mm峰-峰振幅遍历10~55Hz频率范围、并在15分钟内返回; 3个直角方向2小时
冲击: 50G (490m/s²) 加速度(在6个直角方向上测试,每个方向上5次冲击)
密封: 防尘内部密封

安装

焊接: 手工焊接: 请参阅附录中的概略图A。
清洗: 这些装置未经密封处理。用酒精溶剂就地手工清洗。

标准和认证

易燃性标准: UL94V-0用于翘板和框架/外壳
UL认证: UL文件号 E44145
所有JWS型号的认证条件均为6A在125/250V AC
CSA认证: CSA文件号 023535-0-000
所有JWS型号的认证条件均为6A在125/250V AC
VDE: 特许号码 119153
所有JWS型号的认证条件均为5A (3A)在125/250V AC

主要特点

多种颜色的翘板盖帽和外壳可供选择。

保护隔离层可用来防止意外的冲击。

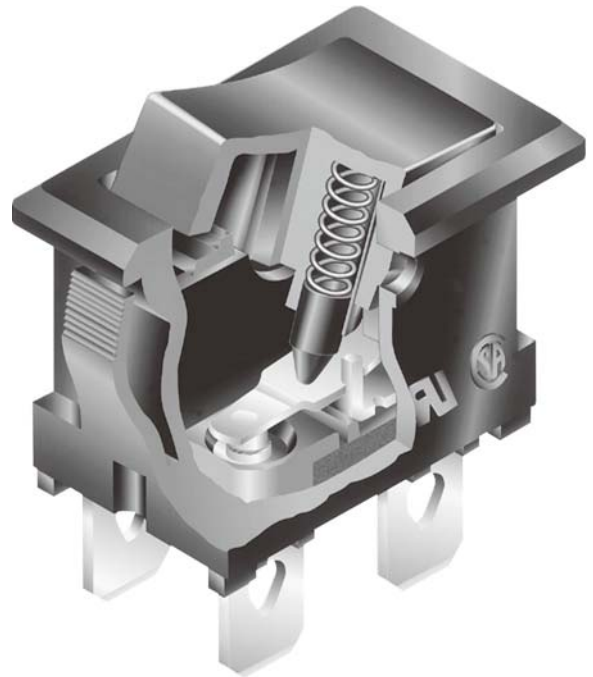
与位于操作部和触点区域之间的内部聚酰胺盖子构建在一起用来防尘。

便捷的操作部。

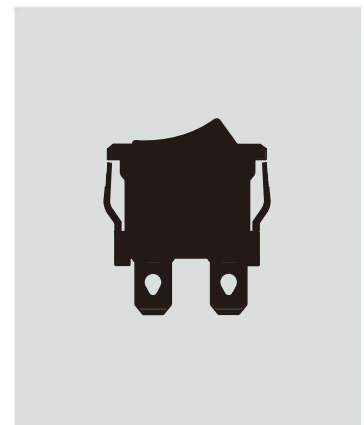
小尺寸非常适合无线电通讯、测量、自动化和消费应用。

端子采用注塑方式可阻止熔融物、灰尘、以及其他污染物侵入。

隔热树脂制成的外壳符合UL94V-0易燃性标准的规定。



实际尺寸



- 摇头开关
- B 翘板开关**
- 按钮开关
- 发光按钮开关
- 可编程开关
- 钥匙锁开关
- 旋转开关
- 滑动开关
- 触觉开关
- 倾斜开关
- 触觉开关
- 指示灯
- 附件
- 附录

典型开关订购举例

摇头开关

翘板开关
B

按钮开关

发光按钮开关

可编程开关

钥匙锁开关

旋转开关

滑动开关

触觉开关

倾斜开关

触觉开关

指示灯

附件

附录

JW

S

2

1

R

A

A



—



额定参数

S	10A 在 125/250V AC
	6A 在 125/250V AC (UL/CSA)
	5A (3A) 在 125/250V AC (VDE)

电极

1	SPST 非发光的和发光的
2	DPST 仅非发光的

电路

1	ON	NONE	OFF
----------	----	------	-----

隔离层类型

R	无隔离层
B	带隔离层

盖帽颜色

A	黑
* B	象牙白
C	红

* 仅用于非发光型号

外壳颜色

A	黑
* B	象牙白

* 仅用于非发光型号

点发光

无编号	非发光的
C	红色LED
D	琥珀色LED
F	绿色LED

隔离层颜色

A	黑
----------	---

注：线束和电缆组件仅在美洲提供

重要：



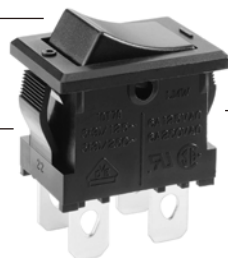
在所有型号的开关上都有cULus和VDE标志。开关型号和特殊额定值在通用规格页上注明。

典型订购举例

JWS21RAA

黑色翘板盖帽

DPST ON-NONE-OFF 电路



黑色外壳/无隔离层

典型开关订购举例

S 大功率 10A 在 125/250V AC 6A 在 125/250V AC (UL/CSA) 5A (3A) 在 125/250V AC (VDE)

电极和电路

电极	型号	翘板位置			连接的端子			投掷及其示意图
		下	中	上	下	中	上	
								注: 端子编号实际印制在开关上。
SP	JWS11	ON	NONE	OFF	2-3	OPEN	OPEN	SPST
DP	JWS21	ON	NONE	OFF	1-3 4-6	OPEN	OPEN	DPST

隔离层类型和颜色

R 无隔离层

无隔离层类型的开关有一个扁平的镶边, 它是开关的一个组成部分。



B 带隔离层

隔离层材质: 聚酰胺
涂覆: 消光

隔离层AT219是出厂前已装配好。
隔离层的尺寸如附件部分所示。



可供选择的隔离层颜色: **A** 黑

盖帽颜色



盖帽材质:
聚苯醚

涂覆: 消光

翘板盖帽是开关的一个组成部分, 不单独提供。
* 象牙白仅用于非发光型号。

可供选择的盖帽颜色:

A 黑

B * 象牙白

C 红

外壳

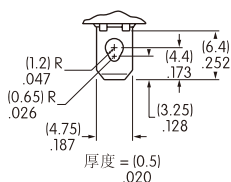
材质: 聚酰胺
涂覆: 消光

可供选择的颜色:

A 黑

B 象牙白(仅用于非发光型号)

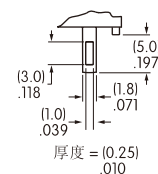
端子



开关

焊片焊接/.187" (4.75mm) 快速连接

带连接器的开关装置没有UL, CSA, C-UL或VDE认证。



灯泡
(仅点发光型号)

LED颜色和规格用于点发光型号

LED作为发光设备的一个组成部分，并不单独提供

LED极性标记在开关的底部。

这里显示的电气规格是在25°C的基本温度下决定的。

如果源电压超过额定电压，需要一个稳流电阻。

电阻值可以通过附录章节中的公式来计算。



颜色

C

红

D

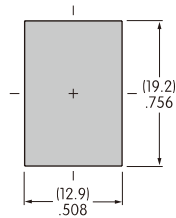
琥珀色

F

绿

正向峰值电流	I_{FM}	25mA	20mA	20mA
持续正向电流	I_F	20mA	15mA	15mA
正向电压	V_F	2.0V	1.9V	1.95V
反向峰值电压	V_{RM}	4V	5V	5V
电流降低速度— 25°C以上	ΔI_F	0.42mA/°C	0.27mA/°C	0.27mA/°C
环境温度范围		-25°C ~ +50°C		

面板裁切和面板厚度范围



面板厚度范围:

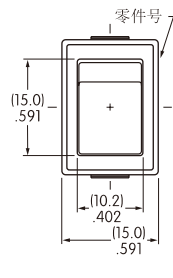
无隔离层:
.030" ~ .079" (0.75mm ~ 2.0mm)

带隔离层:
.024" ~ .059" (0.6mm ~ 1.5mm)

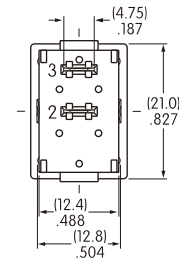
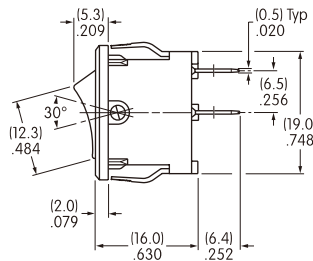
典型开关尺寸

非发光型号 · 无隔离层

单极

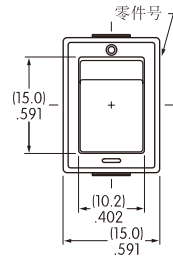


JWS11RCA

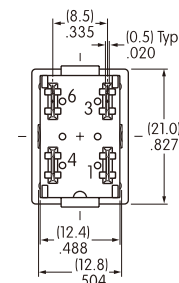
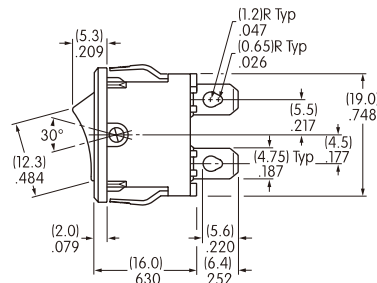


非发光型号 · 无隔离层

双极



JWS21RAA

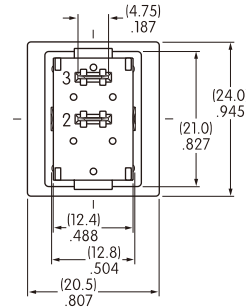
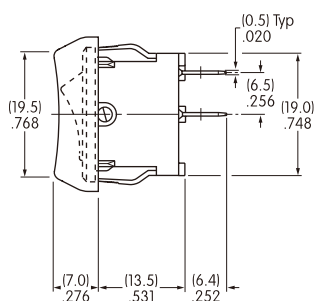
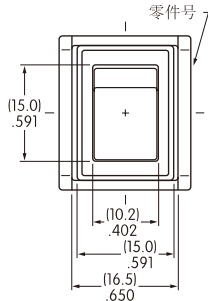


DPST 型号在镶边上有 IEC On-Off符号。

典型开关尺寸

单极

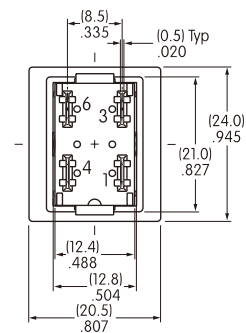
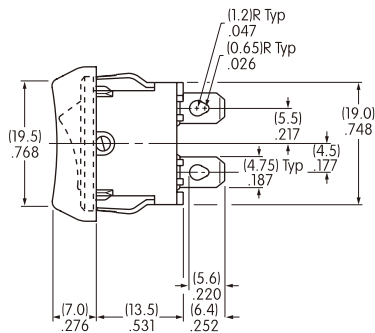
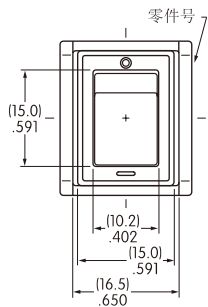
非发光型号 · 带隔离层



JWS11BBA-A

双极

非发光型号 · 带隔离层

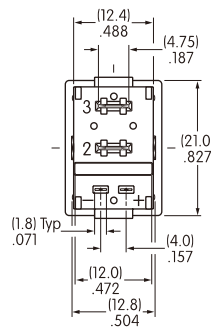
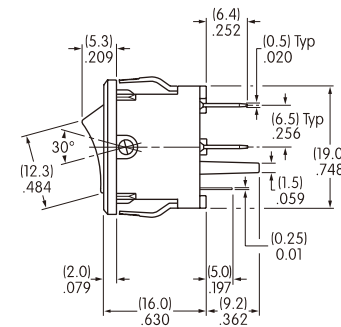
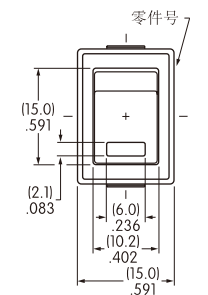


JWS21BAA-A

DPST 型号在镶边上有 IEC On-Off 符号。

单极

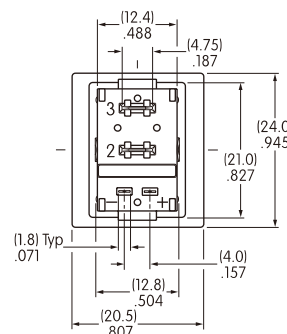
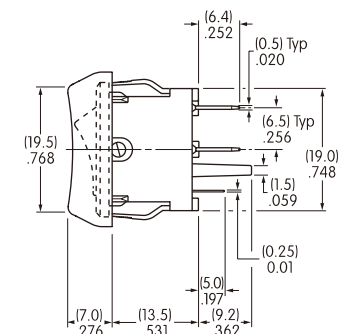
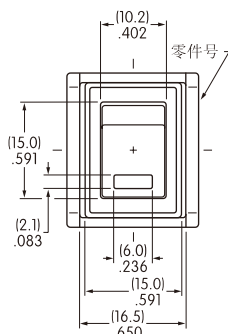
点发光 · 无隔离层



JWS11RCAF

单极

点发光 · 带隔离层



JWS11BAAF-A

翘板开关

B 翘板开关

按钮开关

发光按钮开关

可编程开关

钥匙锁开关

旋转开关

滑动开关

触觉开关

倾斜开关

触觉开关

指示灯

附件

附录