

通用规格

摇头开关

翘板开关

按钮开关

发光按钮开关

可编程开关

钥匙锁开关

旋转开关

滑动开关

触觉开关

倾斜开关

触觉开关

指示灯

附件

附录

B 电气容量 (电阻性负载)

微小功率: 最大0.4VA在最高28V AC/DC
(适用范围0.1mA~0.1A在20mV~28V)
注: 请参阅附录中关于运行范围的更多说明。

其他额定参数

触点电阻: 最大80毫欧
绝缘电阻: 500兆欧以上在500V DC
绝缘强度: 最低500V AC至少1分钟
机械寿命: 100,000次操作以上On-None-On和On-Off-On
50,000次操作以上对于其他电路
电气寿命: 100,000次操作以上对于On-None-On和On-Off-On
50,000次操作以上对于其他电路
标称操作力: .81N瞬间和1.06N持续
摆动角度: 28°

材质和涂覆

操作部: 玻璃纤维增强聚酰胺
外壳: 玻璃纤维增强聚酰胺
密封环: 丁腈橡胶
活动触点: 磷青铜镀金
固定触点: 磷青铜镀金
基座: 玻璃纤维增强聚酰胺
端子: 磷青铜镀金

环境数据

工作温度范围: -25°C到+85°C (-13°F到+185°F)
湿度: 96小时内40°C (104°F)时, 湿度90~95%
振动: 用1.5mm峰-峰振幅遍历10~55Hz频率范围、并在1分钟内返回; 3个直角方向2小时
冲击: 50G (490m/s²) 加速度(在6个直角方向上测试, 每个方向上5次冲击)

安装

盖帽安装力: 最大39.1N (8.8 lbf)向下施加在操作部上

印刷电路板处理

焊接: 推荐波峰焊接: 请参阅附录中的概略图A。
手工焊接: 请参阅附录中的概略图A。
清洗: 自动清洗。请参阅附录中的清洗规格。

标准和认证

G系列翘板开关未经过UL认证测试或CSA认证测试。
这些开关为在低电压、低电流、微小功率电路中使用而设计。
当按原意图用于微小电流电路时, 其结果不会产生危险的能量。

主要特点

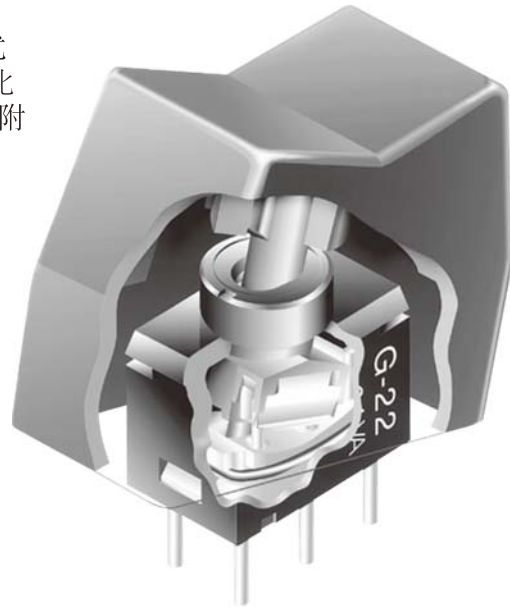
超微型尺寸允许高密度安装，重量极轻只有0.25克，所以这些开关最适用于手持设备。

整体密封式结构可防止触点污染，并为自动化焊接和清洗节省时间与费用。

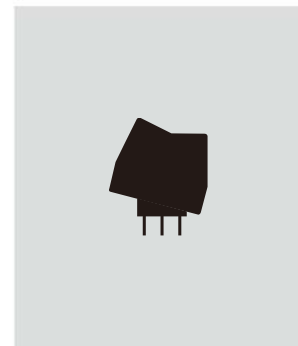
获奖的STC触点机构具有传统触点机构所不具备的如下优点：更加平滑、制动更可靠、接触稳定性更高、以及无与伦比的微小功率可靠性。（关于STC的术语和缩写的详情，请参阅附录目录。）

.100" x .100" (2.54mm x 2.54mm) 端子间距符合标准印刷电路板的格子间距。圆形端子更便于在印刷电路板的通孔中进行安装。

与本开关相适配的指示灯可供选择。



实际尺寸



摇头开关

B 翘板开关

按钮开关

发光按钮开关

可编程开关

钥匙锁开关

旋转开关

滑动开关

触觉开关

倾斜开关

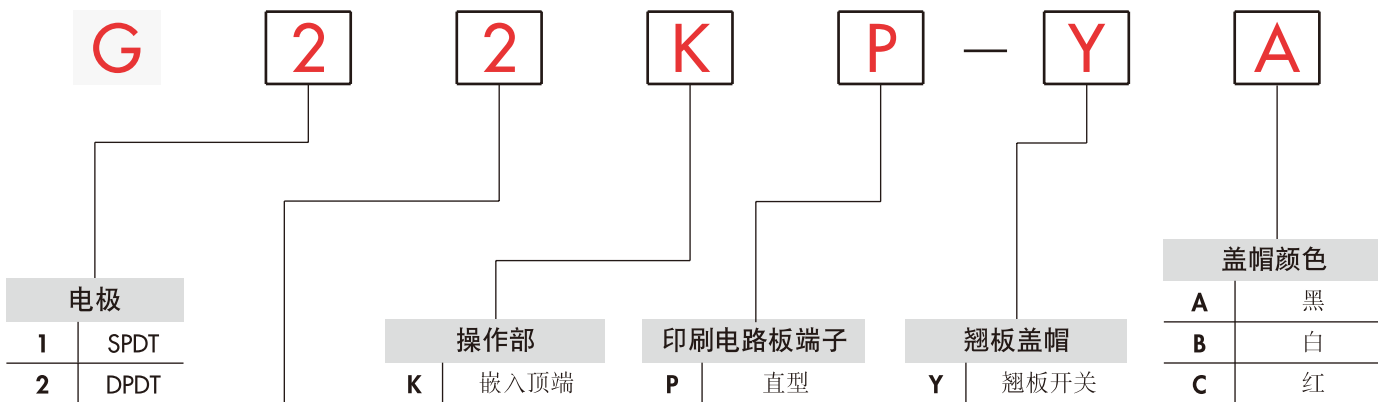
触觉开关

指示灯

附件

附录

典型开关订购举例



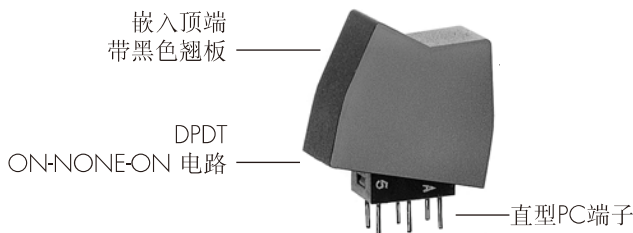
电路

2	ON	NONE	ON
3	ON	OFF	ON
5	ON	NONE	(ON)
8	(ON)	OFF	(ON)
9	ON	OFF	(ON)

() = 瞬间式

典型订购举例

G22KP-YA



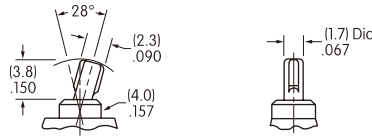
电极和电路

电极	型号	翘板位置 () = 瞬间式			连接的端子			投掷及其示意图
		上	中	下	上	中	下	
SP	G12 G13 G15 G18 G19	ON ON ON (ON) ON	NONE OFF NONE OFF OFF	ON ON (ON) (ON) (ON)	上	中 OPEN	下 5-4	SPDT
DP	G22 G23 G25 G28 G29	ON ON ON (ON) ON	NONE OFF NONE OFF OFF	ON ON (ON) (ON) (ON)	上 5-6	中 2-3 OPEN	下 5-4 2-1	DPDT

注: 端子编号并未实际印制在开关上。

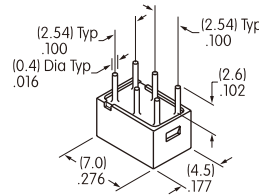
操作部

K 翘板的嵌入顶端



印刷电路板端子

P 直型

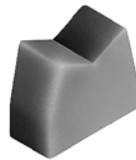


翘板盖帽和颜色:

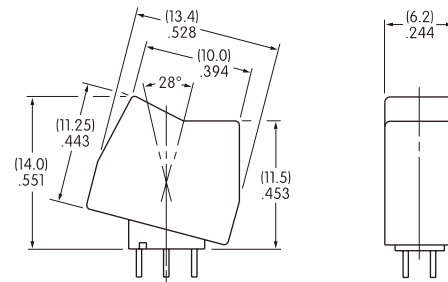
Y AT4062翘板

材质: 聚酰胺
涂覆: 消光

可供颜色:
A, B, C



实际尺寸



颜色编号:

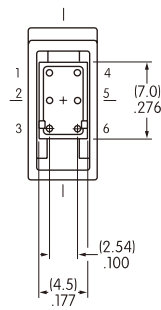
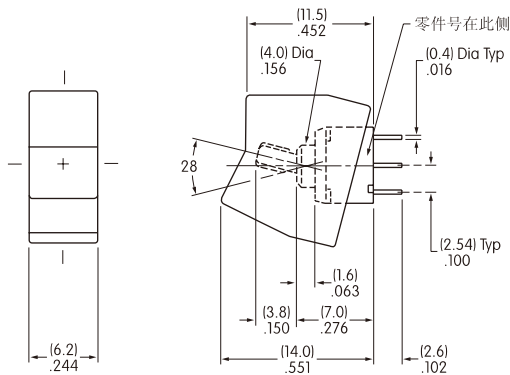
A 黑

B 白

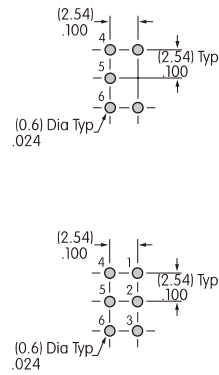
C 红

典型开关尺寸

单极和双极



直型PC端子



单极型号: 位置1和3用于支撑脚。

G23KP-YA