

通用规格

摇头开关

翘板开关

B

按钮开关

发光按钮开关

可编程开关

钥匙锁开关

旋转开关

滑动开关

触觉开关

倾斜开关

触觉开关

指示灯

附件

附录

电气容量 (电阻性负载)

大功率: 9A在125V AC 或6A在250V AC

其他额定参数

触点电阻:	最大20毫欧
绝缘电阻:	500兆欧以上在500V DC
绝缘强度:	触点之间最低1,500 AC至少1分钟; 触点与外壳之间最低3,000V AC至少1分钟
机械寿命:	30,000次操作以上
电气寿命:	10,000次操作以上
标称操作力:	单极型为4.50N, 双极型为10.0N
摆动角度:	33°

材质和涂覆

翘板:	聚碳酸酯
外壳:	聚酰胺
活动接触器:	镀铜镀银
活动触点:	银合金
固定触点:	银合金
开关端子:	黄铜镀银
灯泡端子:	黄铜镀银

环境数据

工作温度范围:	-10°C到+50°C (+14°F到+122°F)
湿度:	96小时内40°C (104°F) 时, 湿度90~95%
振动:	用1.5mm峰-峰振幅遍历110~55Hz频率范围、并在1分钟内返回; 3个直角方向2小时
冲击:	50G (490m/s ²) 加速度 (在6个直角方向上测试, 每个方向上5次冲击)

安装

焊接时间和温度: 手工焊接: 请参阅附录概略图A。

标准和认证

UL认证: 文件号 E44145
所有型号的认证条件均为9A在125V AC和6A在250V AC。
外壳上的cULus标记是标准。

主要特点

可选红色，琥珀色或绿色的全正面光亮LED发光用于状态指示。

开关本体紧凑并具有9安培或6安培电气容量。

内部护罩可防止翘板受到电弧放电产生的碳污染。

前面板采用嵌入式安装使安装更省力。

单断速动的触点机构提供平滑的操作和听觉的反馈。

快速连接，快速断开特性可限制放电并延长电气寿命。

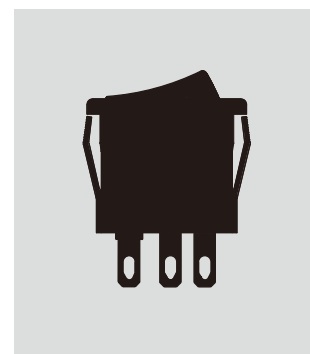
稳定坚固触点结构使开关具有较高的可靠性。

端子偏向对准，从而开关具有良好的绝缘电阻和绝缘强度。

焊片焊接/.110"快速连接端子可以和连接器一起使用。



实际尺寸



摇头开关

B
翘板开关

按钮开关

发光按钮开关

可编程开关

钥匙锁开关

旋转开关

滑动开关

触觉开关

倾斜开关

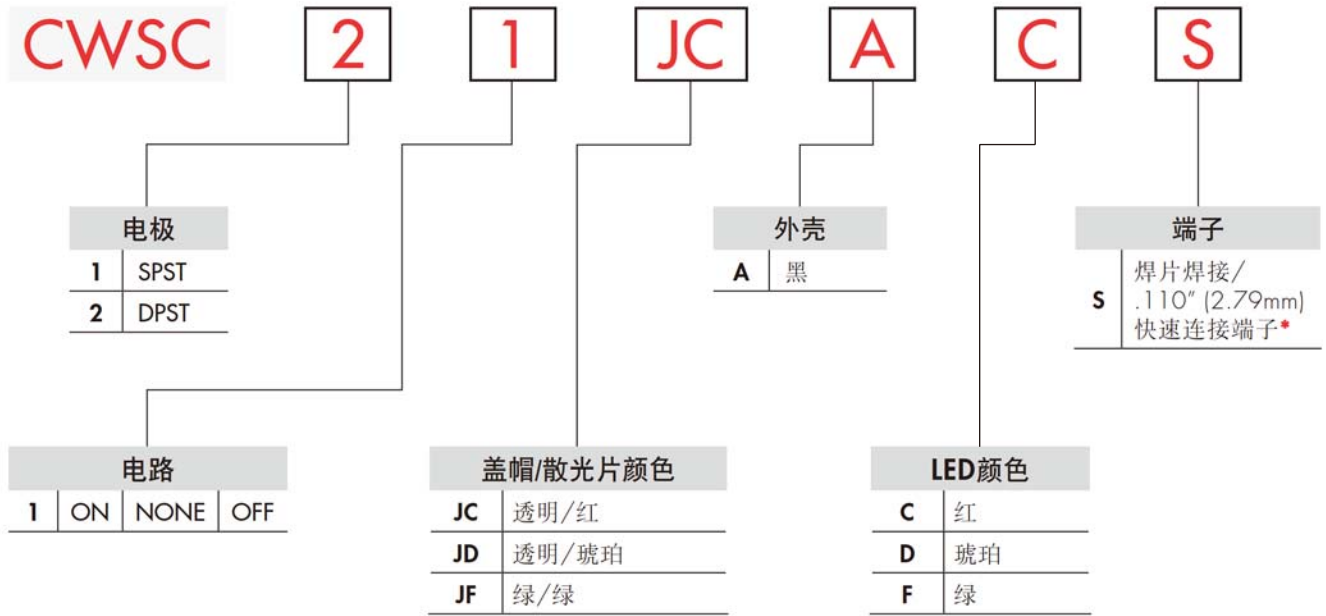
触觉开关

指示灯

附件

附录

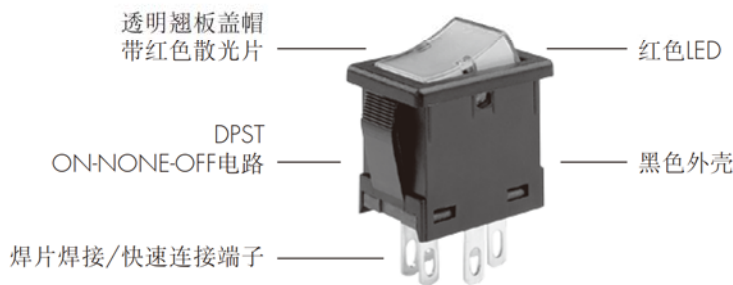
典型开关订购举例



* 线束和电缆组件仅在美洲提供

典型订购举例

CWSC21JCACS



重要:



开关外壳上有C-ULus标志。特殊型号和额定值在通用规格页上注明。

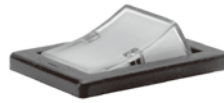
电极和电路

		翘板位置			连接的端子			投掷和开关/灯泡示意图
电极	型号	下	中	上	下	中	上	
								注：端子编号和极性实际印制在开关上。
SP	CWSC11	ON	NONE	OFF	1-1a	OPEN	OPEN	SPST
DP	CWSC21	ON	NONE	OFF	1-1a 2-2a	OPEN	OPEN	DPST

盖帽类型和颜色

翘板
盖帽/散光片

盖帽在出厂前已装配好，不单独提供。



可供选择的盖帽/散光片颜色

JC 透明/红

JD 透明/琥珀

JF 透明/绿

外壳

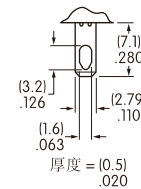
A 黑色外壳带
嵌入式安装

On Off (I O) 符号注塑在槽板上。



端子

S 焊片焊接/
.110" (2.79mm) 快速连接



LED规格和颜色

LED在出厂前已装配好，不单独提供。LED电路是独立的，需要一个外部电源。极性标记在开关的底部。

所示的电气规格是在25°C的基本温度下确定的。

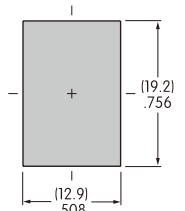
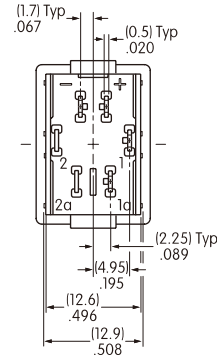
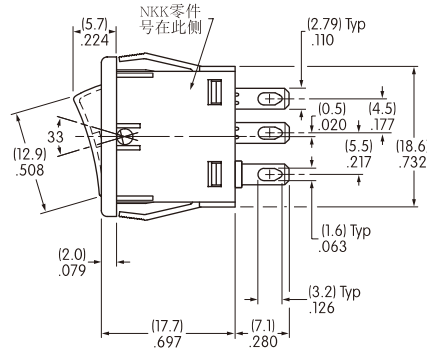
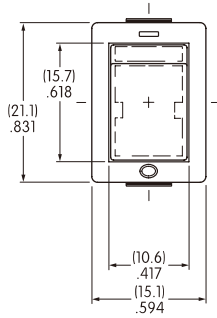
如果源电压超过额定电压，需要一个稳流电阻。电阻值可以通过附录部分的公式来计算。

		C	D	F
	颜色	红	琥珀	绿
正向峰值电流	I_{FM}	30mA	30mA	30mA
持续正向电流	I_F	20mA	20mA	20mA
正向电压	V_F	1.95V	2.0V	2.1V
反向峰值电压	V_{RM}	5V	5V	5V
电流减小率 (大于25°C时)	ΔI_F	0.41mA/°C	0.29mA/°C	0.39mA/°C
环境温度范围		-10°C ~ +50°C		

典型开关尺寸

LED发光型

单极

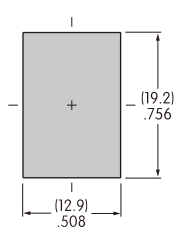
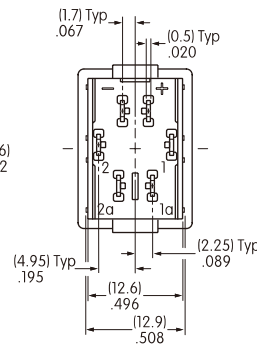
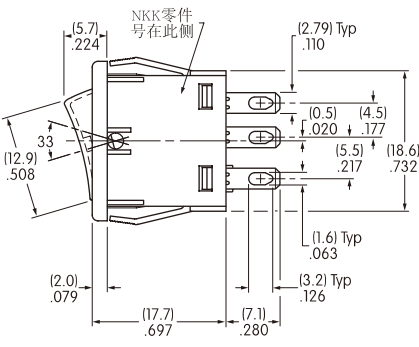
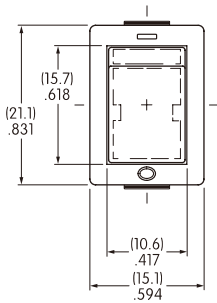


面板厚度
.030" ~ .079"
(0.75mm ~ 2.0mm)

CWSC11JCACS

LED发光型

双极



面板厚度
.030" ~ .079"
(0.75mm ~ 2.0mm)

CWSC21JCACS

摇头开关

翘板开关
B

按钮开关

发光按钮开关

可编程开关

钥匙锁开关

旋转开关

滑动开关

触觉开关

倾斜开关

触觉开关

指示灯

附件

附录

备忘：
