

通用规格

B

CWSA 电气容量

大功率: 对于电阻性负载6A在125V AC

其他额定参数

触点电阻: 最大20毫欧
 绝缘电阻: 500兆欧以上在500V DC
 绝缘强度: 触点之间最低1,500V AC至少1分钟
 触点与外壳之间最低3,000V AC至少1分钟

机械寿命: 30,000次操作以上
 电气寿命: 电阻性负载10,000次操作以上, 电感性负载6,000次操作
 标称操作力: 2.50N
 翘板开关角度: 30°

工作温度范围: -10°C ~ +70°C (+14°F ~ +158°F)

材质和涂覆

翘板开关:	聚碳酸酯	固定触点:	银合金
外壳:	聚酰胺	基座:	层压热固板
活动接触器:	黄铜镀银合金	触点端子:	铜镀银
活动触点:	银	公共端子:	黄铜镀银

CWSB 电气容量

大功率: 对于电阻性负载6A在125V AC

其他额定参数

触点电阻: 最大20毫欧
 绝缘电阻: 500兆欧以上在500V DC
 绝缘强度: 触点之间最低1,500V AC至少1分钟;
 触点与外壳之间最低3,000V AC至少1分钟

机械寿命: 30,000次操作以上
 电气寿命: 电阻性负载10,000次操作以上, 电感性负载6,000次操作
 标称操作力: 对于单极型6.50N; 对于双极型10.0N
 摆动角度: 30°

工作温度范围: -10°C ~ +70°C (+14°F ~ +158°F)

材质和涂覆

翘板:	聚碳酸酯	固定触点:	银合金
外壳:	聚酰胺	基座:	层压热固板
活动接触器:	镀铜镀银合金	端子:	黄铜镀银
活动触点:	银		

CWT 电气容量

大功率: 对于电阻性负载6A在125V AC; 3A在250V AC; 4A在30V DC

其他额定参数

接触电阻: 最大20毫欧
 绝缘电阻: 1,000兆欧以上在500V DC
 绝缘强度: 触点之间最低1,000V AC至少1分钟;
 触点与外壳之间最低1,500V AC至少1分钟

机械寿命: 50,000次操作以上
 电气寿命: 25,000次操作以上
 标称操作力: 2.0N
 摆动角度: 30°

工作温度范围: -25°C ~ +70°C (-13°F ~ +158°F)

材质和涂覆

翘板:	玻璃纤维增强聚酰胺	基座:	LCP(液晶聚合体)
外壳:	聚酰胺	触电端子:	黄铜 + 银镀银
活动接触器:	磷青铜镀银	公共端子:	黄铜镀银
活动触点:	银合金		

主要特点

CWSA

低成本注塑翘板开关。

翘板触点机构。

稳定坚固触点结构使开关具有较高的可靠性。

采用嵌入式安装使得安装方便。

尺寸为.067"x.098"(1.7mmx2.5mm)的大端子孔简化接线和焊接。

波峰焊（电脑版）：请参阅附录中的概略图A。

手工焊接：请参阅附录中的概略图A。



CWSB

低成本注塑翘板开关。

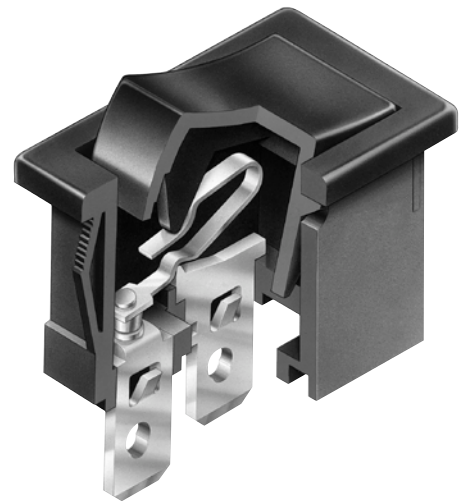
嵌入动作的触点机构引起平滑的操作和声音的反馈。

稳定坚固触点结构使开关具有较高的可靠性。

前面板采用嵌入式安装使得安装时省力。

焊片焊接/快速连接端子可以和连接器一起使用。

手工焊接：请参阅附录中的概略图B。



CWT

紧凑，小巧设计的低成本注塑翘板开关。

翘板触点机制。

极好的绝缘电阻和绝缘强度。

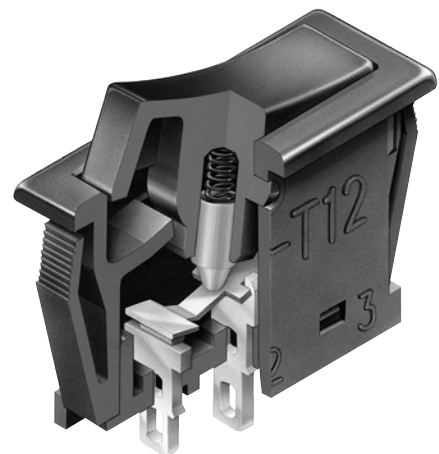
防尘结构保护触点区域。

稳定坚固触点结构使开关具有较高的可靠性。

前面板采用嵌入式安装使得安装时省力。

端子采用了注塑并经环氧树脂密封以阻止熔融物、灰尘、以及其他污染物侵入。

手工焊接：请参阅附录中的概略图A。



摇头开关

B 翘板开关

按钮开关

发光按钮开关

可编程开关

钥匙锁开关

旋转开关

滑动开关

触觉开关

倾斜开关

触觉开关

指示灯

附件

附录

标准和认证

CWSA



下面列出的特殊CWSA型号获得美国保险协会实验室 (UL) 公司认证和加拿大标准协会 (CSA) 认证。外壳上的cULus标记是下表中提到的标准。

型号	额定值在AC	cULus文件号	外壳上
CWSA11	6A 在 250V	E44145	标准
CWSA12	6A 在 250V	E44145	标准

CWSB



下面列出的特殊CWSB型号获得美国保险协会实验室 (UL) 公司认证和加拿大标准协会 (CSA) 认证。外壳上的cULus标记是下表中提到的标准。

型号	交流电额定值	cULus文件号	外壳上
CWSB11	6A 在 250V	E44145	标准
CWSB21	6A 在 250V	E44145	标准

CWT



下面列出的特殊CWT型号获得美国保险协会实验室 (UL) 公司认证和加拿大标准协会 (CSA) 认证。外壳上的cULus标记是下表中提到的标准。

型号	交流电额定值	cULus文件号	外壳上
CWT12	6A 在 125V 3A 在 250V	E44145	标准

摇头开关

翘板开关
B

按钮开关

发光按钮开关

可编程开关

钥匙锁开关

旋转开关

滑动开关

触觉开关

倾斜开关

触觉开关

指示灯

附件

附录

典型开关订货举例

CWSA **1** **1** **A** **A** **N** **S**

电极	
1	SPST和SPDT

电路			
1	ON	NONE	OFF
2	ON	NONE	ON


盖帽颜色	
A	黑

外壳	
A	黑

符号标记方向	
对于SPST和SPDT	
无编号	无
对于SPST	
1	水平
2	垂直
3	点标记

端子	
S	焊片焊接
H	直角PC端子

典型订购举例
CWSA11AANS



* 线束和电缆组件仅在美洲提供

CWSB **2** **1** **A** **A** **2** **F**

电极	
1	SPST
2	DPST

电路			
1	ON	NONE	OFF


盖帽颜色	
A	黑

外壳	
A	黑

符号标记方向	
无编号	无 (仅SPST)
1	水平
2	垂直
3	点标记 (仅SPST)

端子	
F	快速连接
H	直角PC端子

典型订购举例
CWSB21AA2F



* 线束和电缆组件仅在美洲提供

CWT **1** **2** **A** **A** **S1**

电极	
1	SPDT


电路			
2	ON	NONE	ON

盖帽颜色	
A	黑

外壳	
A	黑

端子	
S1	焊片焊接

典型订购举例
CWT12AAS1



* 线束和电缆组件仅在美洲提供

摇头开关
翘板开关
按钮开关
发光按钮开关
可编程开关
钥匙锁开关
旋转开关
滑动开关
触觉开关
倾斜开关
触觉开关
指示灯
附件
附录

符号标记方向

无编号 无

双极不可用。

1 水平方向

仅On-None-Off型号开关
水平方向刻有符号。

2 垂直方向

仅On-None-Off型号开关
垂直刻有符号。

3 点标记

仅单极On-None-Off型号开关
刻有点标记。

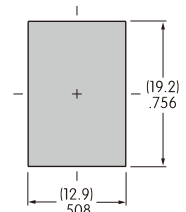
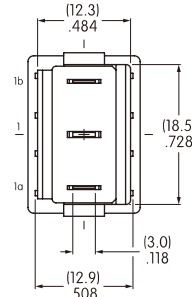
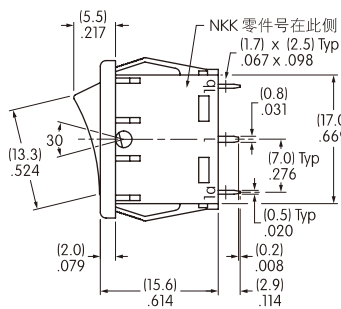
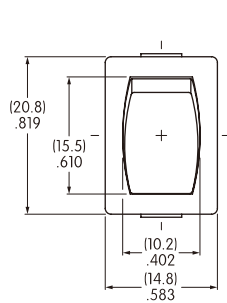


On-Off的IEC符号仅与单掷型号一起提供。 必须选择符号标记方向。
符号标记的颜色是黑底白字。

典型开关尺寸用于CWSA

焊片焊接

单极 · 未刻有符号



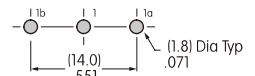
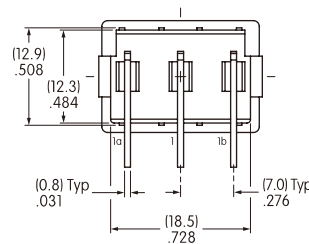
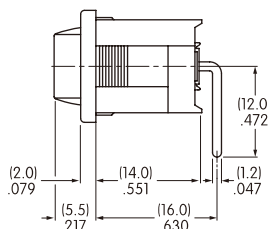
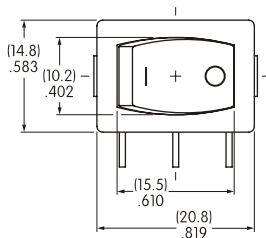
端子编号
在开关侧面

面板厚度
.030" ~ .079"
(0.75mm ~ 2.0mm)

CWSA12AANS

直角型

单极 · 水平 on-off 刻有符号



单掷型号没有端子1b。

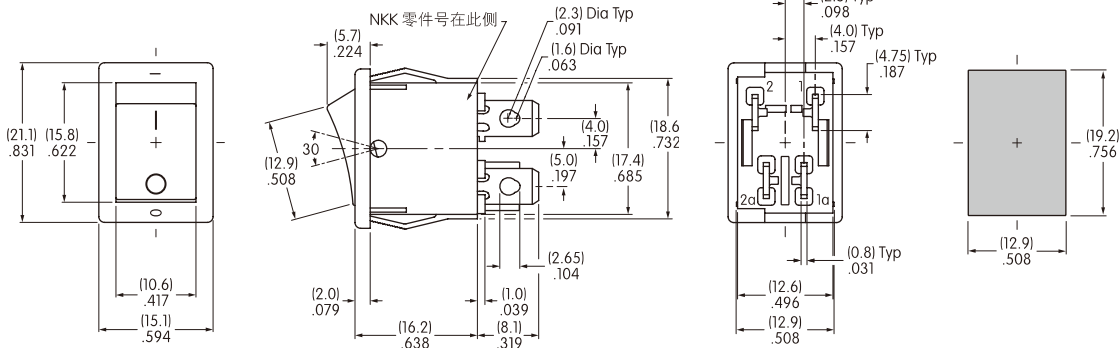
端子编号在开关侧面

CWSA11AAN1H

典型开关尺寸用于CWSB

双极 · 垂直 On-Off 刻有符号

快速连接



端子编号在开关底部

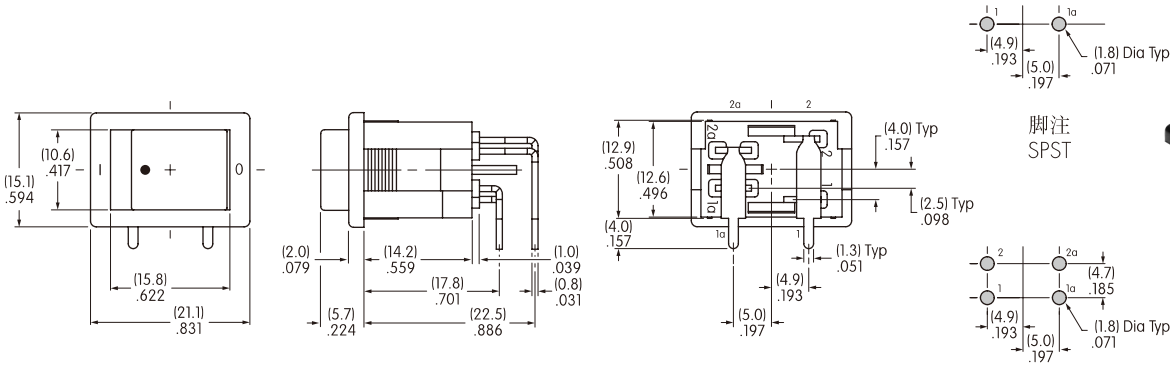
面板厚度
.030" ~ .079"
(0.75mm ~ 2.0mm)

CWSB21AA2F



单极 · 点符号

直角型



端子编号在开关底部

脚注 DPST

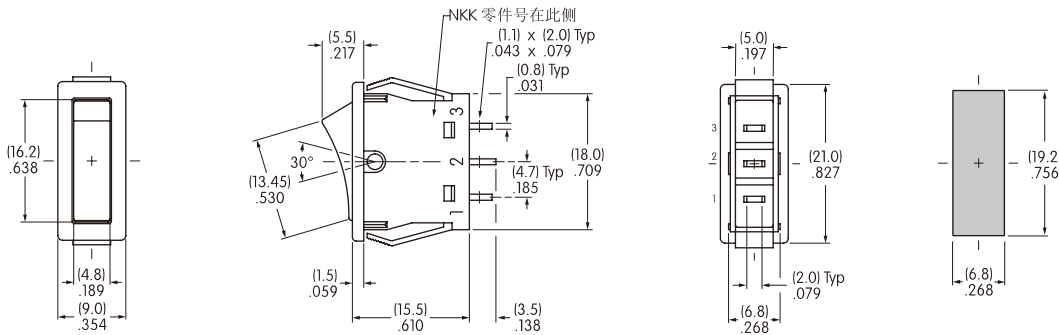
CWSB11AA3H



典型开关尺寸用于CWT

单极 · 未刻有符号

焊片



端子编号
在开关侧面

面板厚度
.030" ~ .079"
(0.75mm ~ 2.0mm)

CWT12AA51



通用规格

摇头开关

翘板开关
B

按钮开关

发光按钮开关

可编程开关

钥匙锁开关

旋转开关

滑动开关

触觉开关

倾斜开关

触觉开关

指示灯

附件

附录

电气容量 (电阻性负载)

大功率: 9A在125V AC

其他额定参数

触点电阻:	最大20毫欧
绝缘电阻:	500兆欧以上在500V DC
绝缘强度:	触点之间最低1,500 AC至少1分钟; 触点与外壳之间最低3,000V AC至少1分钟
机械寿命:	30,000次操作以上
电气寿命:	10,000次操作以上
标称操作力:	10.0N
摆动角度:	30°

材质和涂覆

翘板:	聚碳酸酯
外壳:	聚酰胺
活动接触器:	镀铜镀银
活动触点:	银合金
固定触点:	银合金
开关端子:	黄铜镀银
灯泡端子:	黄铜镀银

环境数据

工作温度范围:	-20°C到+85°C (-4°F到+185°F)
湿度:	96小时内40°C (104°F) 时, 湿度90~95%
振动:	用0.75mm峰-峰振幅遍历10~55Hz频率范围、并在1分钟内返回; 3个直角方向2小时
冲击:	50G (490m/s ²) 加速度 (在6个直角方向上测试, 每个方向上5次冲击)

安装

焊接时间和温度: 手工焊接: 请参阅附录概略图中B。

标准和认证

UL认证:	文件号 E44145 9A 在 125V AC 外壳上的标记是标准。
CSA认证:	文件号 0701166-0-000 9A 在 125V AC 外壳上的标记是标准。

主要特点

可选择红色，琥珀色或绿色的全正面氖发光。

氖灯适合125V AC的应用。

开关本体结构紧凑并具有9安培电气容量。

内置电阻可直接连接到125伏交流电源。

低成本注塑翘板。

前面板采用嵌入式安装使安装更省力。

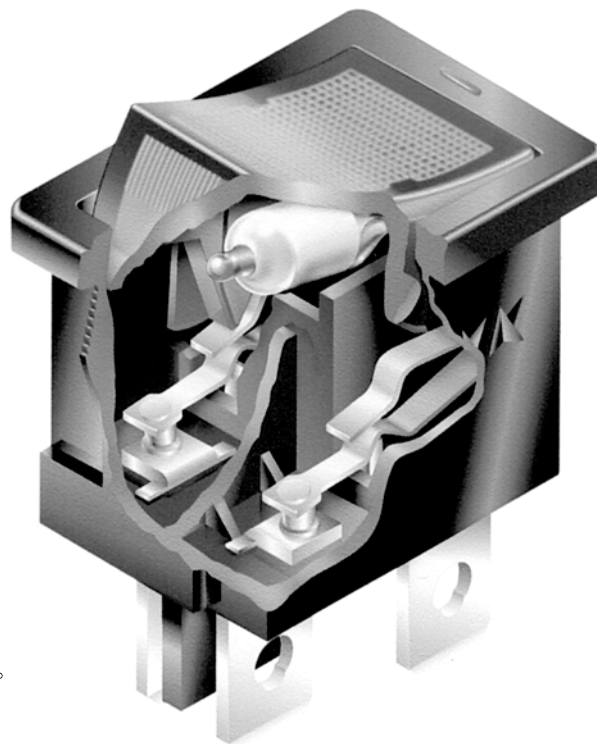
单断速动的触点机构提供平滑的操作和听觉反馈。

快速连接，快速断开特性可限制放电并延长电气寿命。

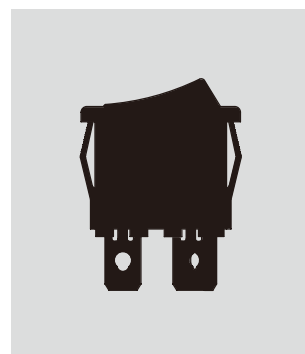
稳定坚固触点结构使开关具有较高的可靠性。

端子偏向对准，从而开关具有良好的绝缘电阻和绝缘强度。

焊片焊接/.187"快速连接端子可以和连接器一起使用。

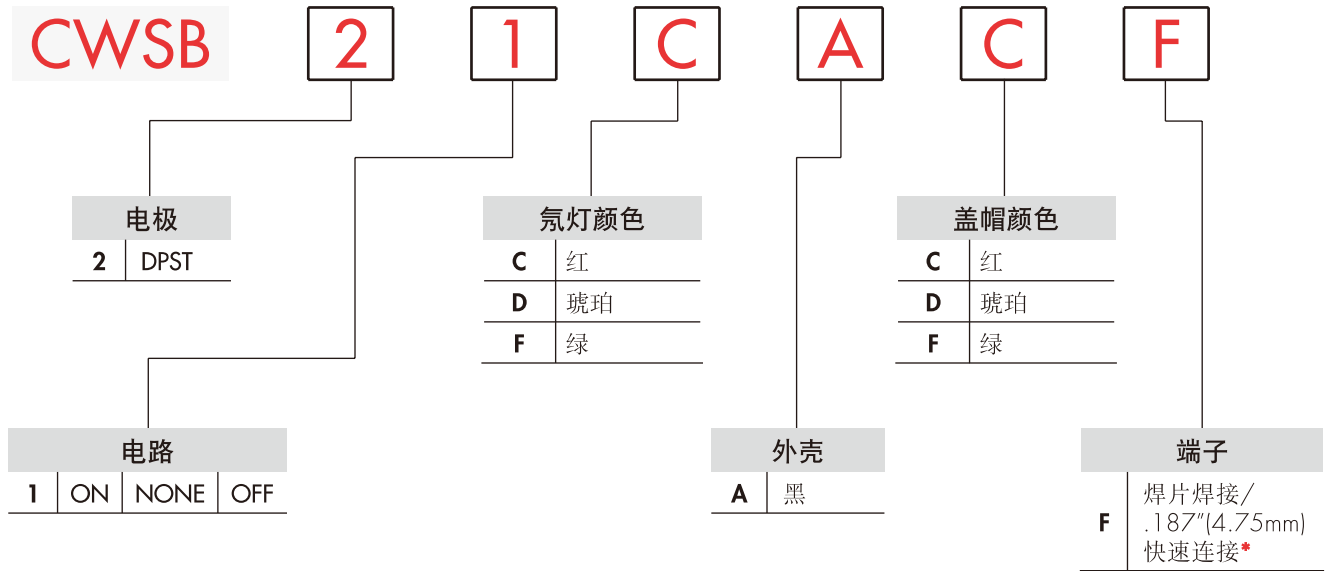


实际尺寸



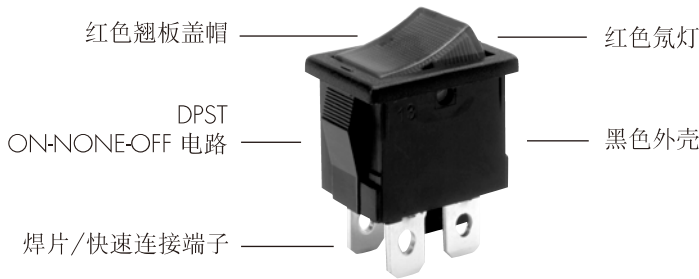
- 摇头开关
- B** 翘板开关
- 按钮开关
- 发光按钮开关
- 可编程开关
- 钥匙锁开关
- 旋转开关
- 滑动开关
- 触觉开关
- 倾斜开关
- 触觉开关
- 指示灯
- 附件
- 附录

典型开关订购举例



* 线束和电缆组件仅在美洲提供

典型订购举例 CWSB21CACF



重要:



除特殊定制外，开关上没有UL、cULus及CSA认证标志。UL、cULus及CSA认证仅限于订购有该标志的开关。特殊型号、额定值以及订购说明记载于通用规格页。

电极和电路

		翘板位置			连接的端子			投掷和开关/灯泡示意图	
电极	型号	下	中	上	下	中	上		
DP	CWSB21	ON	NONE	OFF	1-1a	2-2a	OPEN	OPEN	DPST

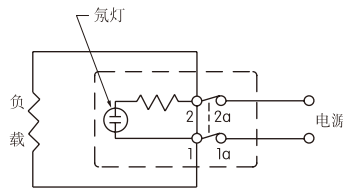
注：端子编号“1a”和“2a”实际印刷在开关上。

氖灯颜色和规格

氖灯在出厂前已装配好，不单独提供。灯泡电路与开关电路是同步的。

所示的电气规格是在25°C的基本温度下确定的。

内置电阻的值如附表中所示。



		颜色		
		C	D	F
		红	琥珀	绿
电压	V	125V AC	125V AC	125V AC
内部串联电阻		33K 欧姆	33K 欧姆	68K 欧姆
电流	I	1.4mA	1.4mA	0.6mA
耐久力	小时	15,000	15,000	8,000

外壳

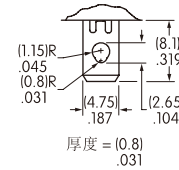
A 黑色外壳带
嵌入式安装

On Off (I O) 符号
注塑在槽板上。



端子

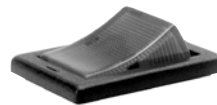
F 焊片焊接/
.187" (4.75mm) 快速连接



盖帽颜色编号

可供选择的盖帽颜色

C 红 **D** 琥珀 **F** 绿

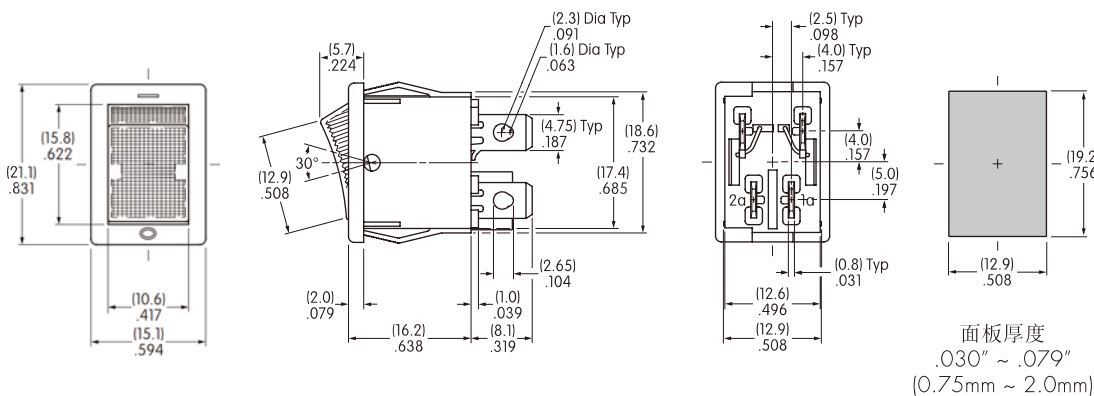


盖帽由在出厂前已装配好，不单独提供。

典型开关尺寸

双极

氖发光型



CWSB21CACF

摇头开关
翘板开关
按钮开关
发光按钮开关
可编程开关
钥匙锁开关
旋转开关
滑动开关
触觉开关
倾斜开关
触觉开关
指示灯
附件
附录

通用规格

摇头开关

翘板开关

B

按钮开关

发光按钮开关

可编程开关

钥匙锁开关

旋转开关

滑动开关

触觉开关

倾斜开关

触觉开关

指示灯

附件

附录

电气容量 (电阻性负载)

大功率: 9A在125V AC 或6A在250V AC

其他额定参数

触点电阻:	最大20毫欧
绝缘电阻:	500兆欧以上在500V DC
绝缘强度:	触点之间最低1,500 AC至少1分钟; 触点与外壳之间最低3,000V AC至少1分钟
机械寿命:	30,000次操作以上
电气寿命:	10,000次操作以上
标称操作力:	单极型为4.50N, 双极型为10.0N
摆动角度:	33°

材质和涂覆

翘板:	聚碳酸酯
外壳:	聚酰胺
活动接触器:	镀铜镀银
活动触点:	银合金
固定触点:	银合金
开关端子:	黄铜镀银
灯泡端子:	黄铜镀银

环境数据

工作温度范围:	-10°C到+50°C (+14°F到+122°F)
湿度:	96小时内40°C (104°F) 时, 湿度90~95%
振动:	用1.5mm峰-峰振幅遍历110~55Hz频率范围、并在1分钟内返回; 3个直角方向2小时
冲击:	50G (490m/s ²) 加速度 (在6个直角方向上测试, 每个方向上5次冲击)

安装

焊接时间和温度: 手工焊接: 请参阅附录概略图A。

标准和认证

UL认证: 文件号 E44145
所有型号的认证条件均为9A在125V AC和6A在250V AC。
外壳上的cULus标记是标准。

主要特点

可选红色，琥珀色或绿色的全正面光亮LED发光用于状态指示。

开关本体紧凑并具有9安培或6安培电气容量。

内部护罩可防止翘板受到电弧放电产生的碳污染。

前面板采用嵌入式安装使安装更省力。

单断速动的触点机构提供平滑的操作和听觉的反馈。

快速连接，快速断开特性可限制放电并延长电气寿命。

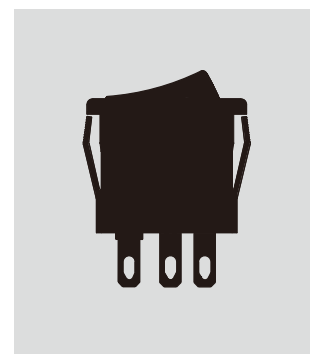
稳定坚固触点结构使开关具有较高的可靠性。

端子偏向对准，从而开关具有良好的绝缘电阻和绝缘强度。

焊片焊接/.110"快速连接端子可以和连接器一起使用。



实际尺寸



摇头开关

B
翘板开关

按钮开关

发光按钮开关

可编程开关

钥匙锁开关

旋转开关

滑动开关

触觉开关

倾斜开关

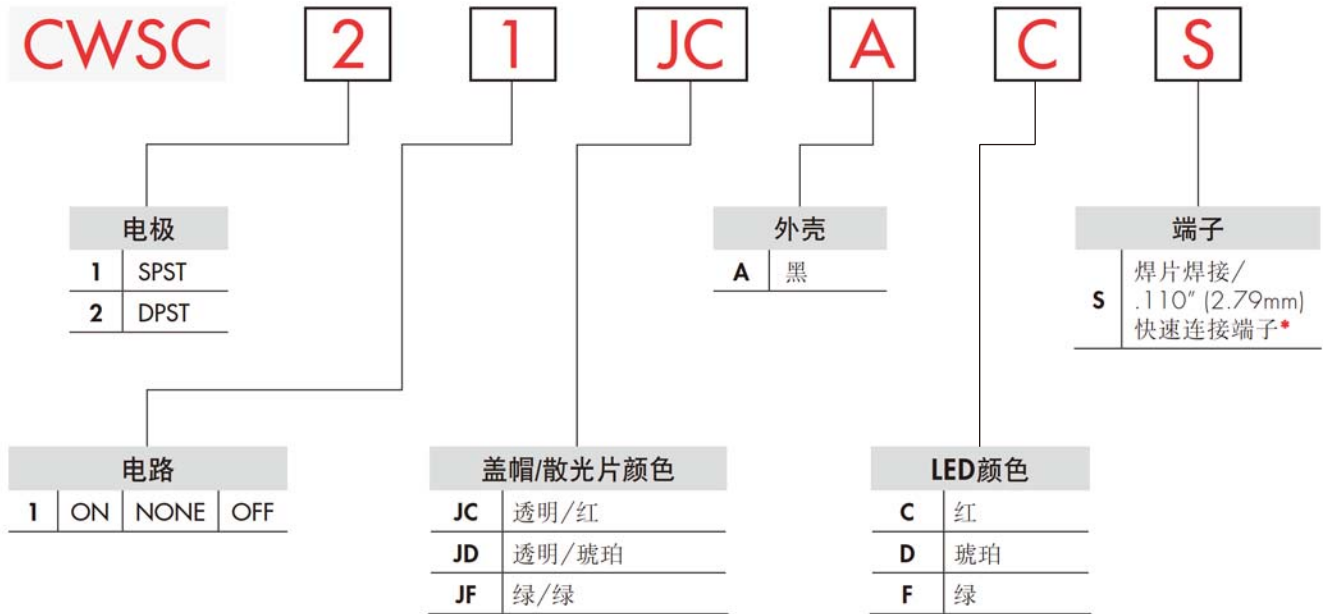
触觉开关

指示灯

附件

附录

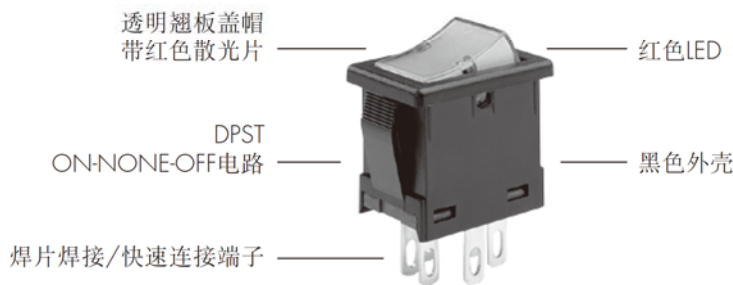
典型开关订购举例



* 线束和电缆组件仅在美洲提供

典型订购举例

CWSC21JCACS



重要:



开关外壳上有C-ULus标志。特殊型号和额定值在通用规格页上注明。

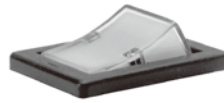
电极和电路

		翘板位置			连接的端子			投掷和开关/灯泡示意图
电极	型号	下	中	上	下	中	上	
								注：端子编号和极性实际印制在开关上。
SP	CWSC11	ON	NONE	OFF	1-1a	OPEN	OPEN	SPST
DP	CWSC21	ON	NONE	OFF	1-1a 2-2a	OPEN	OPEN	DPST

盖帽类型和颜色

翘板
盖帽/散光片

盖帽在出厂前已装配好，不单独提供。



可供选择的盖帽/散光片颜色

- JC** 透明/红
- JD** 透明/琥珀
- JF** 透明/绿

外壳

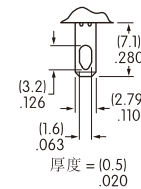
A 黑色外壳带
嵌入式安装

On Off (I O) 符号注塑在槽板上。



端子

S 焊片焊接/
.110" (2.79mm) 快速连接



LED规格和颜色

LED在出厂前已装配好，不单独提供。LED电路是独立的，需要一个外部电源。极性标记在开关的底部。

所示的电气规格是在25°C的基本温度下确定的。

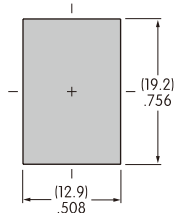
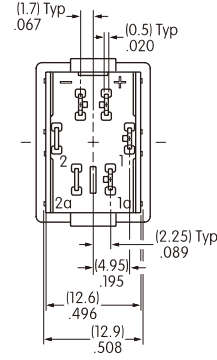
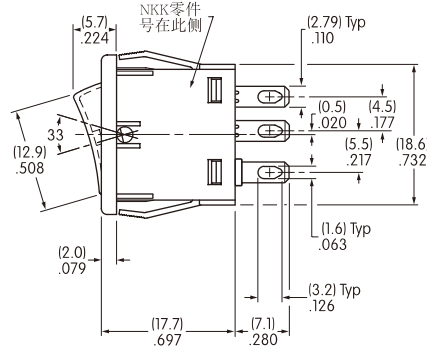
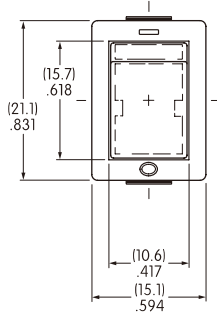
如果源电压超过额定电压，需要一个稳流电阻。电阻值可以通过附录部分的公式来计算。

		C	D	F
		红	琥珀	绿
	颜色			
正向峰值电流	I_{FM}	30mA	30mA	30mA
持续正向电流	I_F	20mA	20mA	20mA
正向电压	V_F	1.95V	2.0V	2.1V
反向峰值电压	V_{RM}	5V	5V	5V
电流减小率 (大于25°C时)	ΔI_F	0.41mA/°C	0.29mA/°C	0.39mA/°C
环境温度范围		-10°C ~ +50°C		

典型开关尺寸

LED发光型

单极

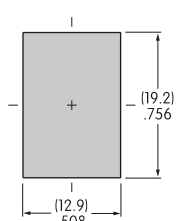
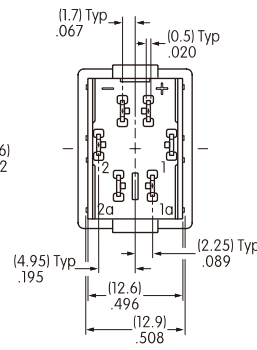
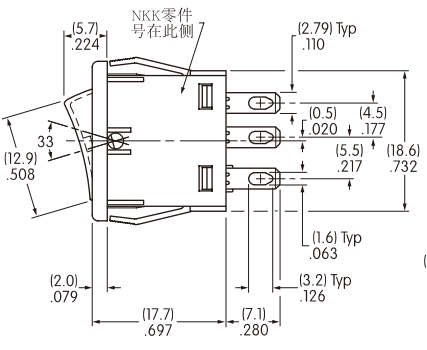
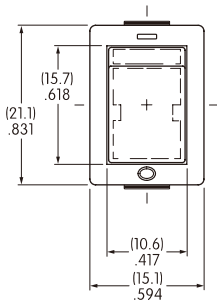


面板厚度
.030" ~ .079"
(0.75mm ~ 2.0mm)

CWSC11JCACS

LED发光型

双极



面板厚度
.030" ~ .079"
(0.75mm ~ 2.0mm)

CWSC21JCACS

摇头开关

翘板开关
B

按钮开关

发光按钮开关

可编程开关

钥匙锁开关

旋转开关

滑动开关

触觉开关

倾斜开关

触觉开关

指示灯

附件

附录

备忘：
