

通用规格

用于高频 (DC到1GHz): 1GHz时绝缘40dB以上

1GHz时插入损耗最大0.5dB.

阻抗75欧姆

具有创新性的换代产品

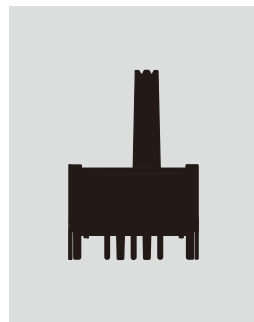
可靠性高, 镀金的自清洗双触点机构

总行程长达.138"(3.5mm)便于观察操作部位置

操作时清晰的听觉和触觉反馈

适合高频应用(90MHz到1GHz)场合, 例如CATV和通信设备

实际尺寸
带高操作部



主要特点

电气容量 (电阻性负载)

微小功率: 最大0.4VA在最高28V AC/DC
(适用范围0.1mA~0.1A在20mV~28V)
注: 请参阅附录中关于运行范围的更多说明。

RF额定参数

阻抗: 75欧姆
插入损耗: 1GHz时最大0.5dB
绝缘: 1GHz时40dB以上

其他额定参数

接触电阻: 最大200毫欧
绝缘电阻: 250兆欧以上在500V DC
绝缘强度: 最低500V AC至少1分钟
机械寿命: 1,000次操作以上
电气寿命: 1,000次操作以上
接触时间点: 非短路 (接触前先断开)
总行程: .138" (3.5mm)

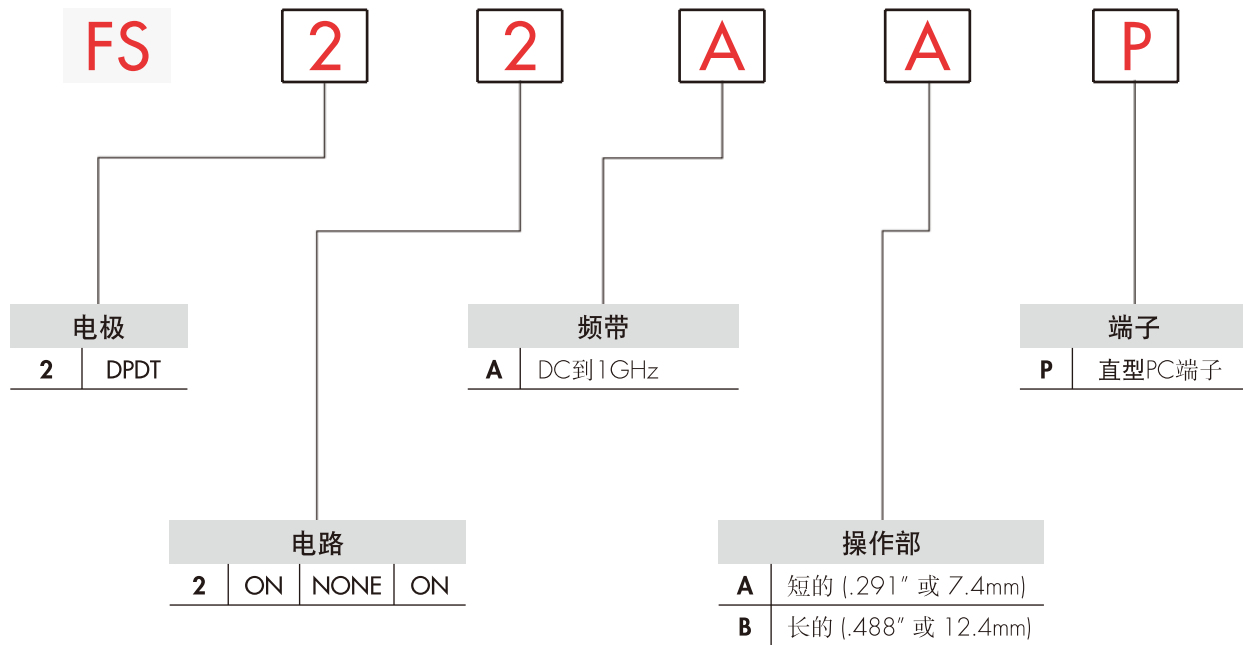
环境数据

工作温度范围: -30°C到+85°C (-22°F到+185°F)
湿度: 240小时内 在40°C (104°F)时, 湿度90~95%
振动: 用1.5mm峰-峰振幅遍历10~55Hz频率范围, 并在5分钟内返回; 3个直角方向2小时
冲击: 50G (490m/s²) 加速度 (在6个直角方向上测试, 每个方向上5次冲击)

安装

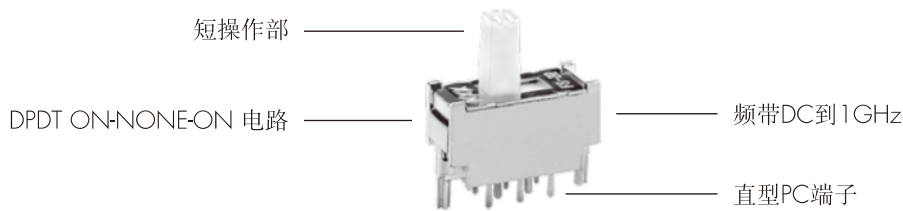
焊接时间和温度: 波峰焊: 请参阅附录中的概略图A。
手工焊接: 请参阅附录中的概略图A。
清洗: 这些装置未经密封处理。用酒精溶剂就地手工清洁。

典型开关订购举例



典型订购举例

FS22AAP



电极和电路

		滑动位置			连接的端子			投掷及其示意图
电极	型号	左	中	右	左	中	右	
DP	FS22	ON	NONE	ON	2-1 5-4	NA	2-3 5-6	注：端子编号并未实际印制在开关上。 DPDT

摇头开关

翘板开关

按钮开关

发光按钮开关

可编程开关

钥匙锁开关

旋转开关

滑动开关

触觉开关

倾斜开关

触觉开关

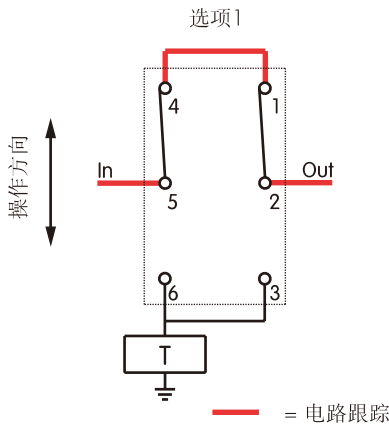
指示灯

附件

附录

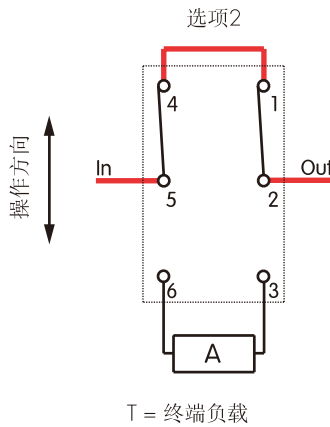
高频性能

RF连接选项



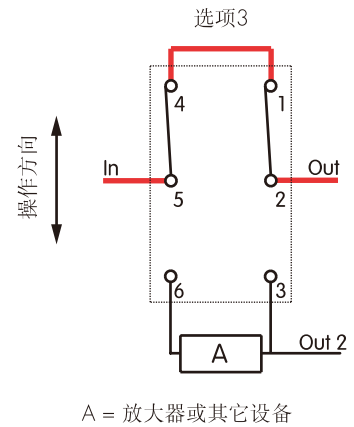
绝缘

大于40dB 在 1GHz
(值越高越好)



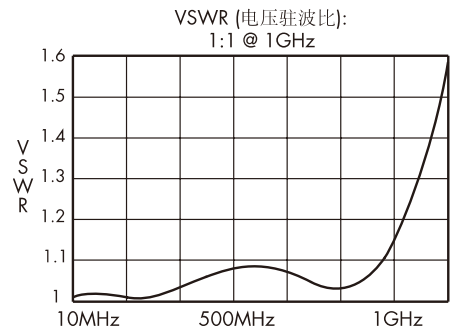
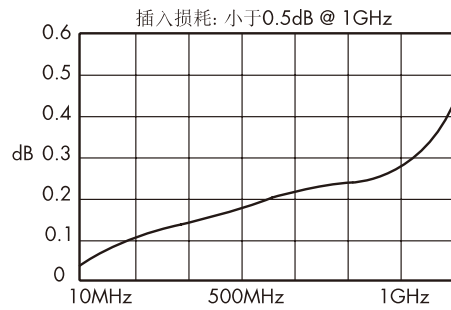
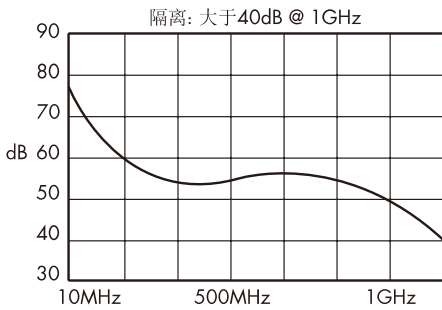
插入损耗

小于0.5dB 在 1GHz
(值越低越好)



驻波比或阻抗匹配

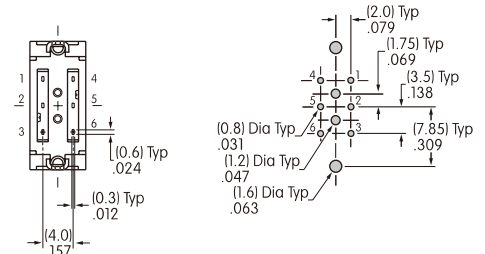
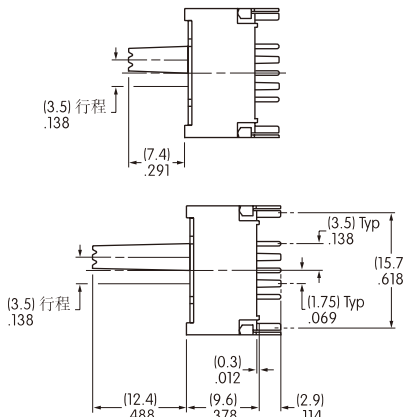
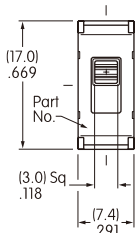
驻波=高电压和低电压之比
(必须大于1)



注: 以上数据反映了使用带两个同轴连接器的位于测试印刷电路板上的FS开关的情况。
高频应用需要对印刷电路板进行外部连接。详情请与厂家联系。

典型开关尺寸

短的和长的操作部



操作部在左边

FS22ABP

备忘：
