

通用规格

电气容量 (电阻性负载)

低功率: 最大100mA 在 12V DC

其他额定参数

触点电阻: 最大200毫欧
 绝缘电阻: 100兆欧以上在250V DC
 绝缘强度: 触点间最低1,000V AC至少1分钟
 触点与外壳之间最低1,500V AC至少1分钟
 机械寿命: 5,000,000次操作以上
 1,000,000次操作以上对于定制矩形开关/盖帽组件 (在盖帽中心)
 电气寿命: 5,000,000次操作以上
 标称操作力: KP01: 对于触觉和非触觉型号最大1.9N (at center of cap)
 KP02: 最大1.6牛顿对于触觉、非触觉和触觉/发声型号 (在盖帽中心)
 行程: KP01: 预行程.122" (3.1mm); 超行程.055" (1.4mm); 总行程.177" (4.5mm)
 KP02: 预行程.091" (2.3mm); 超行程.047" (1.2mm); 总行程.138" (3.5mm)

材质和涂覆

插塞/上部外壳: 聚醛树脂
 下部外壳: 玻璃纤维增强PBT (UL94V-0)
 活动触点: 不锈钢镀金
 固定触点: 铜合金镀金
 开关端子: 黄铜镀锡

环境数据

工作温度范围: -25°C到+50°C (-13°F到+122°F)
 湿度: 240小时内40°C (104°F) 时, 湿度90~95%
 振动: 用1.5mm峰-峰振幅遍历10~55Hz频率范围, 并在1分钟内返回; 3个直角方向2小时
 冲击: 51G (500m/s²) 加速度 (在6个直角方向上测试, 每个方向上5次冲击)

安装

盖帽安装力: 最大50.0N向下施加在操作部上

印刷电路板处理

焊接: 波峰焊。请参阅附录中的概略图A。
 手工焊接: 请参阅附录中的概略图A。
 清洗: 这些装置未经密封处理。用酒精溶剂就地手工清洗。

标准和认证

易燃性标准: UL94V-0下部外壳

KP系列的按钮开关没有经过UL认证或CSA认证的测试。
 这些开关为在低电压、低电流、微小电流电路中使用而设计。
 当按原意图用于微小电流电路时, 其结果不会产生危险的能量。

主要特点

KP系列为所有广播控制面板需求提供完整的开关解决方案，包括起始键和定制矩形开关/盖帽组件。

KPO1总行程为.177" (4.5mm)长或KPO2的较短为.138 (3.5mm)行程。

可提供超亮红/绿双色LED和RGB LED。开关包装中的RGB LED全色光谱提供无数的彩色组合。

特殊设计的嵌入式支座使印刷电路板安装和对准更加简捷、可靠。

独特的操作引导能可靠地显示电路切换情况，使操作平顺且无声。(专利申请中)

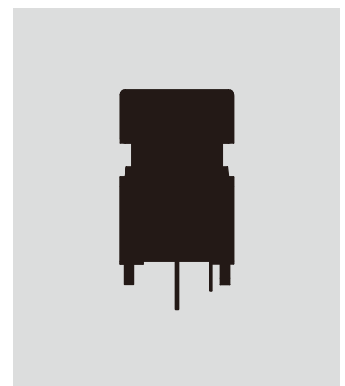
可选择触觉、非触觉或触觉/发声操作。

从印刷电路板到盖帽顶部的高度为.906" (23.0mm)的紧凑设计。(高度与可编程SmartSwitch™相同。)

镀金的双触点可确保可靠性和5,000,000次以上操作的长使用寿命。



实际尺寸



摇头开关

翘板开关

按钮开关

D 发光按钮开关

可编程开关

钥匙锁开关

旋转开关

滑动开关

触觉开关

倾斜开关

触觉开关

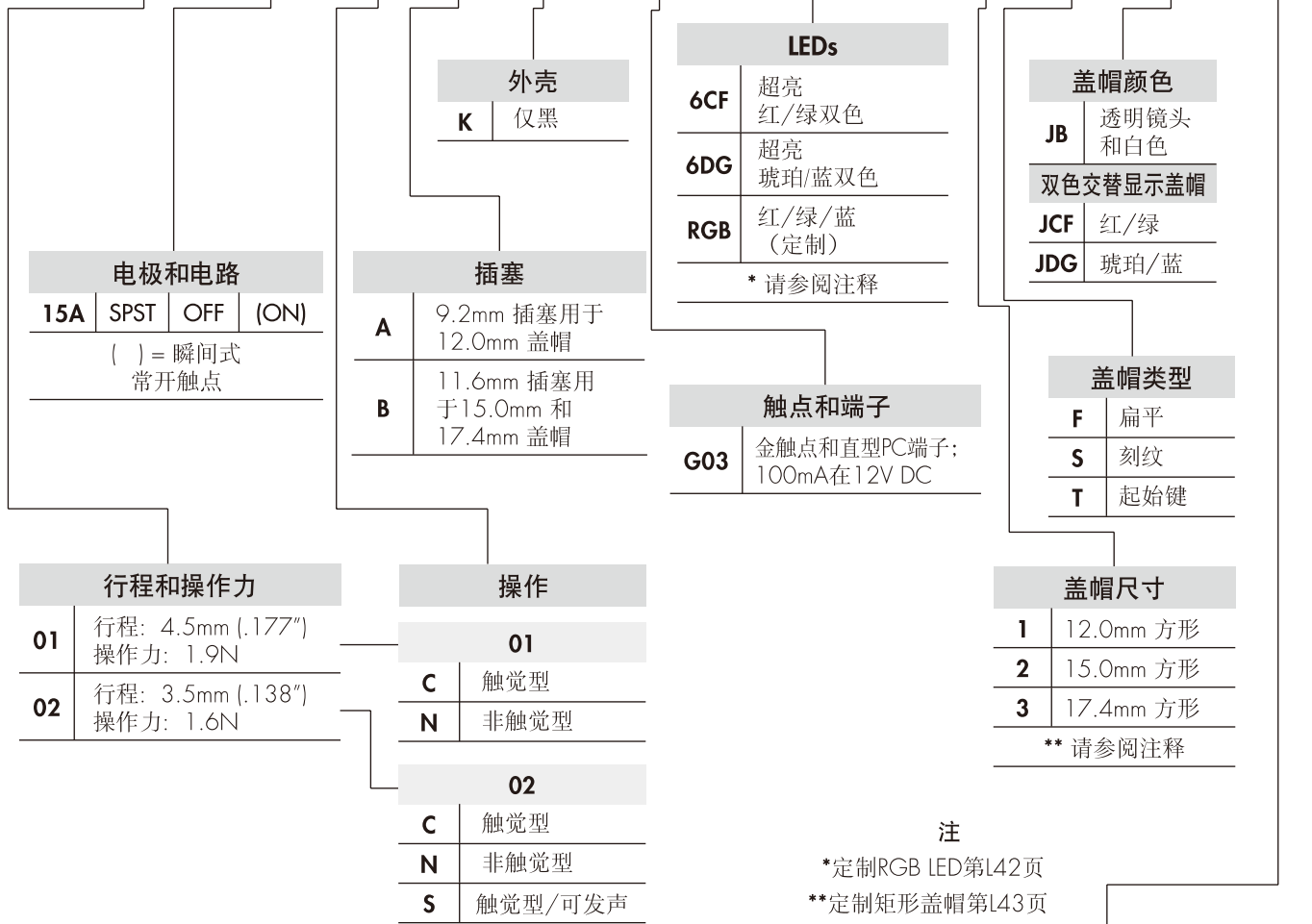
指示灯

附件

附录

典型开关订购举例

KP 01 15A N B K G03 6CF — 2 S JB 11



注
*定制RGB LED第L42页
**定制矩形盖帽第L43页

交替显示		
11	ON (正色)	OFF (正色)
12	ON (反色)	OFF (反色)
13	START	STOP
14	OPEN	CLOSE
15	OK	NG
16	(正色)	(反色)
17	ECO	POWER
18	ON AIR	ERROR
19	REMOTE	LOCAL
20		

典型订购举例

KP0115ANBKG036CF-2SJB

11.6mm插塞和15.0mm有刻纹盖帽带透明镜头和白色散光片
SPST
OFF-瞬间式 ON 电路
常开触点



超亮 红/绿双色LED
非触觉型操作
黑色外壳
额定值为100mA的金触点
直型PC端子

摇头开关
翘板开关
按钮开关
发光按钮开关
可编程开关
钥匙锁开关
旋转开关
滑动开关
触觉开关
倾斜开关
触觉开关
指示灯
附件
附录

电极和电路

		插塞位置 () = 瞬间式		连接的端子		投掷及开关示意图
电极	型号	正常 	下 	正常 	下 	
SP	KP0115A KP0215A	OFF 	(ON) 	正常打开 	1-1a 	SPST 注：开关端子“1”和“1a”标注在开关上。

操作

外壳

C

触觉型
KP01或KP02

N

非触觉型
KP01或KP02

S

触觉型/可发声
仅KP02

K

仅黑

触点，端子和额定参数

G03

金触点

直型PC端子

100mA 在 12V DC

超亮双色LED规格

所示的电气规格是在基本温度为25°C下确定的。

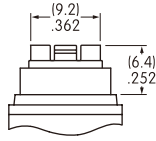
	颜色	6CF		6DG		单位	
		红	绿	琥珀	蓝		
 LED是开关的一个组成部分，不单独提供。 LED电路是独立的，需要一个外部电源。 如果源电压超过额定电压，需要一个稳流电阻。 电阻值可以用附录部分所示的公式来计算。	 (+) COM — 绿 — (-) L2 红 — (-) L1						
	最小发光强度	I_V	230	220	204	113	mcd
	标准发光强度	I_V	290	270	340	188	mcd
	正向峰值电流	I_{FM}	30 (25用于琥珀色)	25 (22用于琥珀色)	30	25	mA
	持续正向电流	I_F	15	5	20	20	mA
	正向电压	V_F	2.0	3.1	2.1	3.2	V
	峰值功耗	P_D	72	88	75	100	mW
	反向峰值电压	V_{RM}	5	7	4	4	V
	峰值发光时的波长	λ	620 ~ 630	528 ~ 538	589	470	nm
	电流减小率 (超过25°C时)	ΔI_F	0.40	0.36	0.40	0.33	mA/°C
	环境温度范围		-25 ~ +50		-25 ~ +50		°C

摇头开关
翘板开关
按钮开关
发光按钮开关
可编程开关
钥匙锁开关
旋转开关
滑动开关
触觉开关
倾斜开关
触觉开关
指示灯
附件
附录

插塞

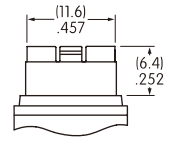
A 9.2mm插塞
用于12.0mm 盖帽

9.2mm插塞设计有窄的颈部以固定12.0mm盖帽。



B 11.6mm插塞
用于15.0mm 和 17.4mm 盖帽

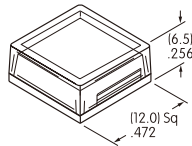
11.6mm插塞设计有宽的颈部以固定15.0mm 和 17.4mm盖帽。



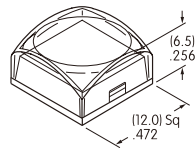
盖帽类型和颜色

1 12.0mm方形 用于A插塞

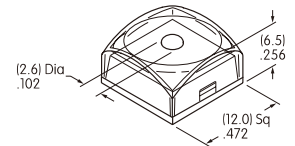
F AT3083扁平盖帽



S AT3078有刻纹的盖帽

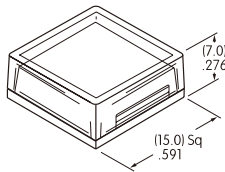


T AT3086起始键盖帽

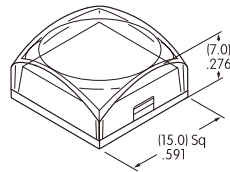


2 15.0mm方形 用于B插塞

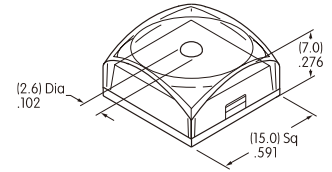
F AT3084扁平盖帽



S AT3079有刻纹的盖帽

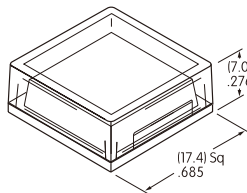


T AT3087起始键盖帽

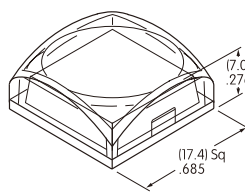


3 17.4mm方形 用于B插塞

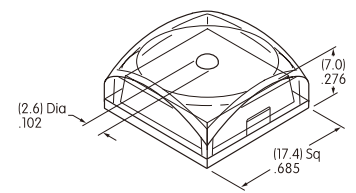
F AT3085扁平盖帽



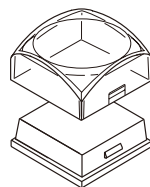
S AT3080有刻纹的盖帽



T AT3088起始键盖帽



JB 可供镜头和散光片颜色：
透明/白



透明镜头

白色散光片

材质和涂覆：镜头 - 带光滑涂覆的聚碳酸酯；扩散体 - 带有纹理涂覆的聚碳酸酯
提供可选的有保护作用的防护装置；请与厂家联系。

摇头开关
翘板开关
按钮开关
发光按钮开关
可编程开关
钥匙锁开关
旋转开关
滑动开关
触觉开关
倾斜开关
触觉开关
指示灯
附件
附录

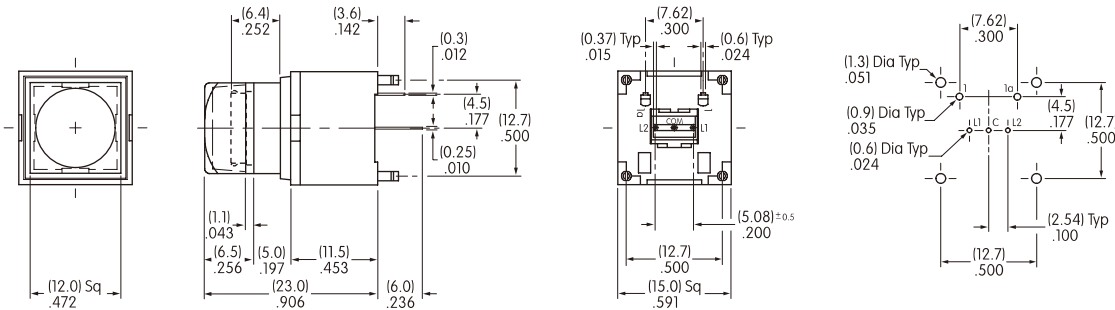
KP交替显示的零件编号

颜色	盖帽尺寸	扁平盖帽	有刻纹盖帽	按键盖帽
		零件编号	零件编号	零件编号
红/绿	12mm平方	AT3093JCF11 ~ AT3093JCF20	AT3090JCF11 ~ AT3090JCF20	AT3096JCF11 ~ AT3096JCF20
	15mm平方	AT3094JCF11 ~ AT3094JCF20	AT3091JCF11 ~ AT3091JCF20	AT3097JCF11 ~ AT3097JCF20
	17.4mm平方	AT3095JCF11 ~ AT3095JCF20	AT3092JCF11 ~ AT3092JCF20	AT3098JCF11 ~ AT3098JCF20
琥珀/蓝	12mm平方	AT3093JDG11 ~ AT3093JDG20	AT3090JDG11 ~ AT3090JDG20	AT3096JDG11 ~ AT3096JDG20
	15mm平方	AT3094JDG11 ~ AT3094JDG20	AT3091JDG11 ~ AT3091JDG20	AT3097JDG11 ~ AT3097JDG20
	17.4mm平方	AT3095JDG11 ~ AT3095JDG20	AT3092JDG11 ~ AT3092JDG20	

零件编号的最后2位数所对应的交替显示, 请参阅KP订购表。

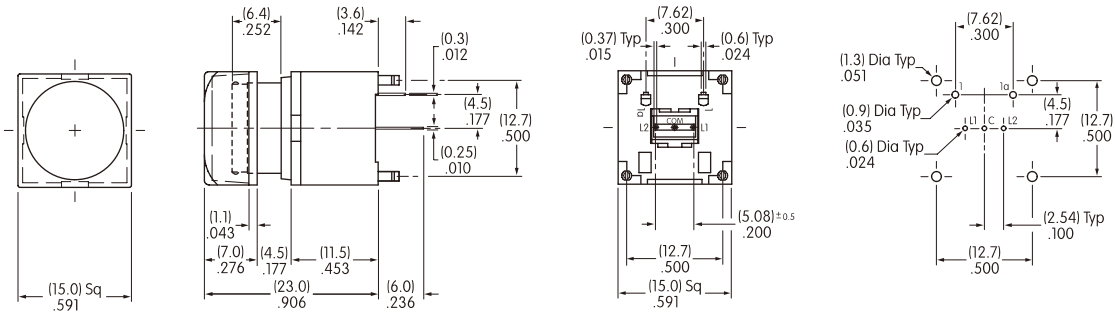
典型开关尺寸

12.0mm方形盖帽



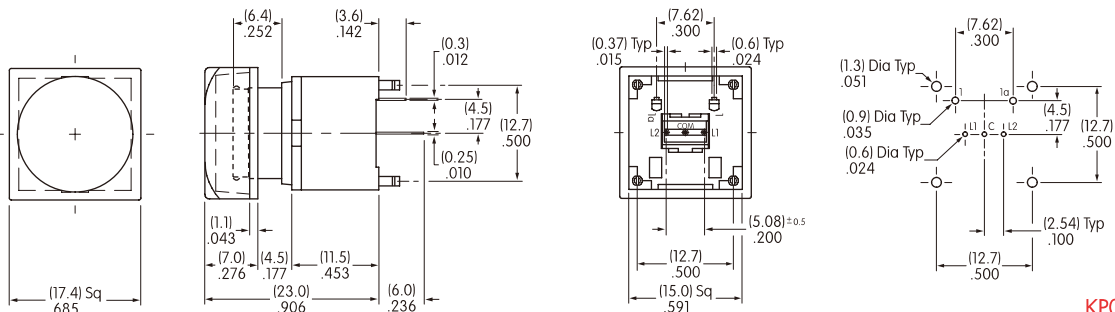
KP0115ACAKG036CF-1SJB

15.0mm方形盖帽



KP0115ANBKG036CF-2SJB

17.4mm方形盖帽



KP0115ANBKG036CF-3SJB

定制RGB规格

LED 规格

所示电气规格为在25°C基本温度下的参数。

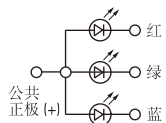
LED是开关的一个组成部分，不单独提供。

LED电路是独立的，需要一个外部电源。

如果源电压超过额定电压，需要一个稳流电阻。

电阻值可以用附录部分所示的公式来计算。

注：若需白色照明的应用，请与厂家联系。

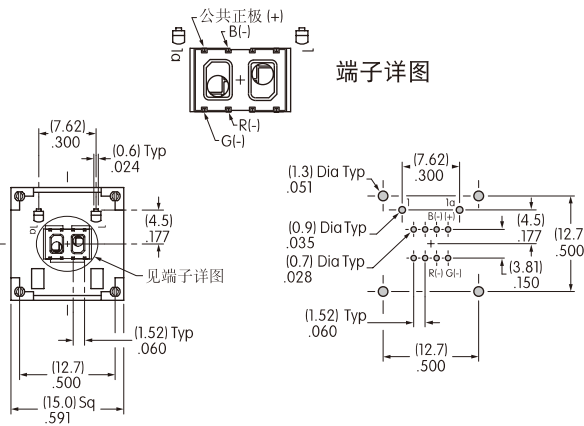
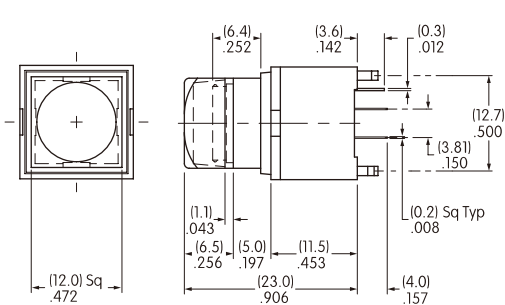


RGB

颜色	红	绿	蓝	单位	
正向峰值电流	I_{FM}	30	30	30	mA
持续正向电流	I_F	20	14	9	mA
正向电压	V_F	2.0	2.9	2.9	V
峰值功耗	P_D	60	80	80	mW
反向峰值电压	V_{RM}	5	5	5	V
主波长	λ_d	621.5	522.5	472.5	nm
电流减小率 (超过25°C时)	Δ_{IF}	0.50	0.50	0.50	mA/°C
环境温度范围	-25 ~ +50			°C	

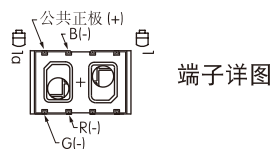
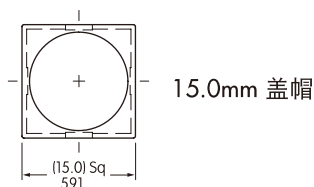
典型开关尺寸

12.0mm方形盖帽带RGB LED

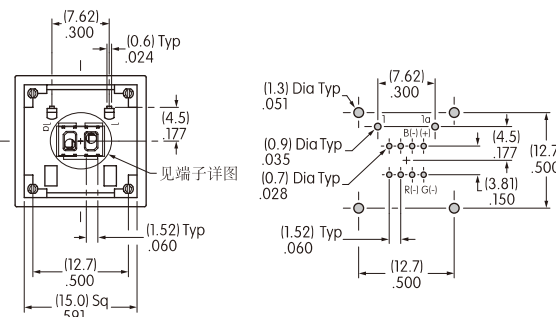
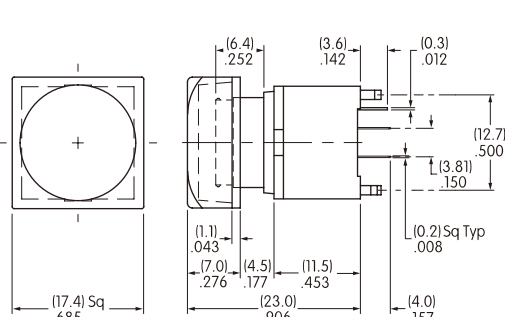


KP0115ACAKG03RGB-1SJB

15.0mm和17.4mm方形盖帽带RGB LED



KP0115ANBKG03RGB-2SJB

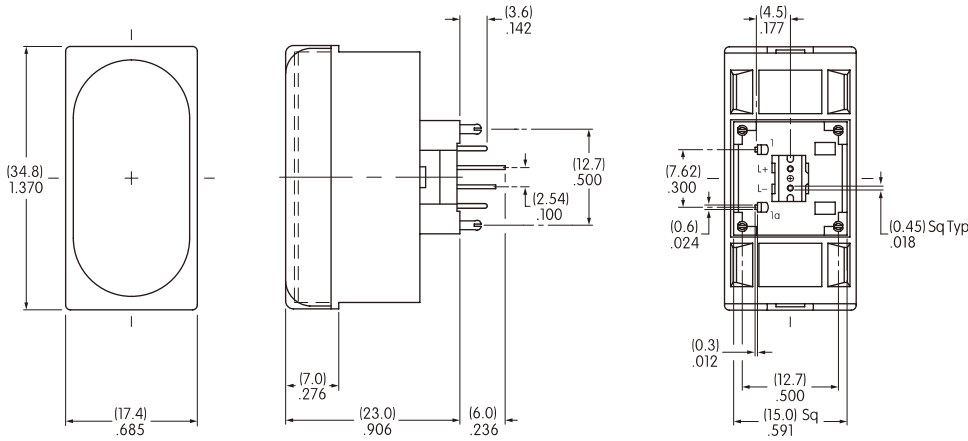


KP0115ANBKG03RGB-3SJB

17.4mm 盖帽

定制矩形盖帽组件

盖帽组件尺寸



开关/矩形盖帽组件

完整的开关、LED和LED支架的组件见下图。

KP0115ACBKG03CJB用于触觉型
KP0115ANBKG03CJB用于非触觉型

LED 规格

所示电气规格为在25°C基本温度下的参数。

中央的LED是开关的一个重要组成部分。LED不单独出售。

LED电路是独立的，需要一个外部电源。

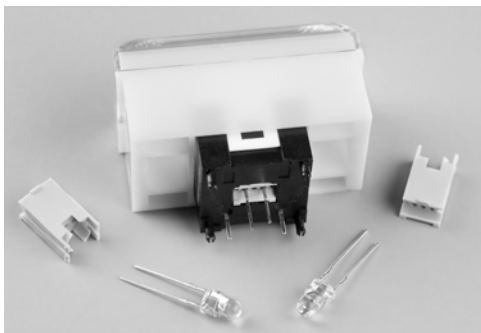
如果源电压超过额定电压，需要一个稳流电阻。

可以用附录部分所示的公式来计算电阻值。

	(+)O ⊕ (-)O	颜色	红	单位
正向峰值电流		I_{FM}	30	mA
持续正向电流		I_F	20	mA
正向电压		V_F	2.0	V
反向峰值电压		V_{RM}	4	V
主波长		λ_d	623	nm
电流减小率 (超过25°C时)		ΔI_F	0.32	mA/°C
环境温度范围			-25 ~ +50	°C

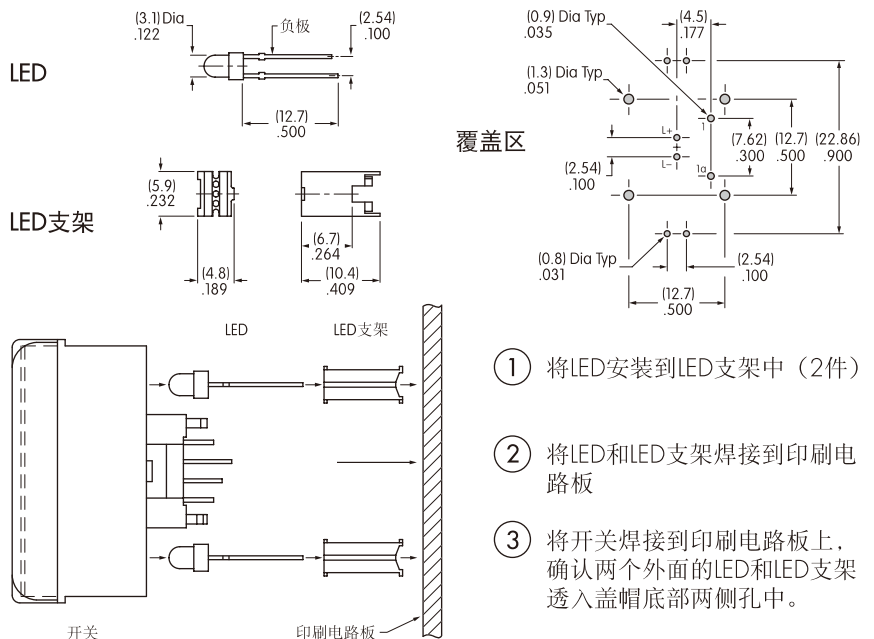
关于其他LED颜色请与厂家联系。

组装和安装说明



开关/矩形盖帽组件有3个LED以获得明亮而均匀的照明。

一个LED（在开关底部中央）是开关的重要组成部分，其他两个LED和两个LED支架是分别包装的。



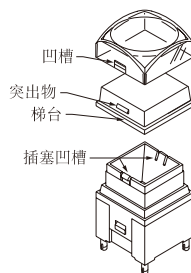
- ① 将LED安装到LED支架中 (2件)
- ② 将LED和LED支架焊接到印刷电路板上
- ③ 将开关焊接到印刷电路板上，确认两个外面的LED和LED支架透过盖帽底部两侧孔中。

方形盖帽组装说明



盖帽方向

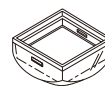
如说明中所示，盖帽和插塞设计有突出物和凹槽以确保开关上的盖帽在正确的方向。



盖帽装配的拆除以及镜头和散光片的分离

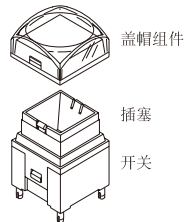
抓紧开关，将盖帽从开关上拉出。一旦盖帽从插塞上拆下，镜头和散光片就可以分开。

使用指甲或平尖螺丝刀将散光片梯台上的镜头撬出。



盖帽的安装或重新安装

将凹槽和突出物对齐后，连接镜头和散光片。紧抓开关，不能接触触点。从一侧向另一侧施压将盖帽紧紧压在插塞上，直到两者嵌入到一起。



- 摇头开关
- 翘板开关
- 按钮开关
- 发光按钮开关 **D**
- 可编程开关
- 钥匙锁开关
- 旋转开关
- 滑动开关
- 触觉开关
- 倾斜开关
- 触觉开关
- 指示灯
- 附件
- 附录

图例

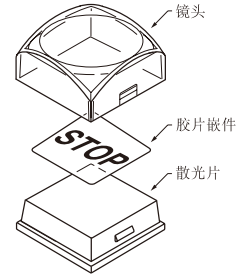
NKK开关可提供定制的盖帽图例。详情请与厂家联系。

建议的KP镜头可印刷区域

建议的方法:

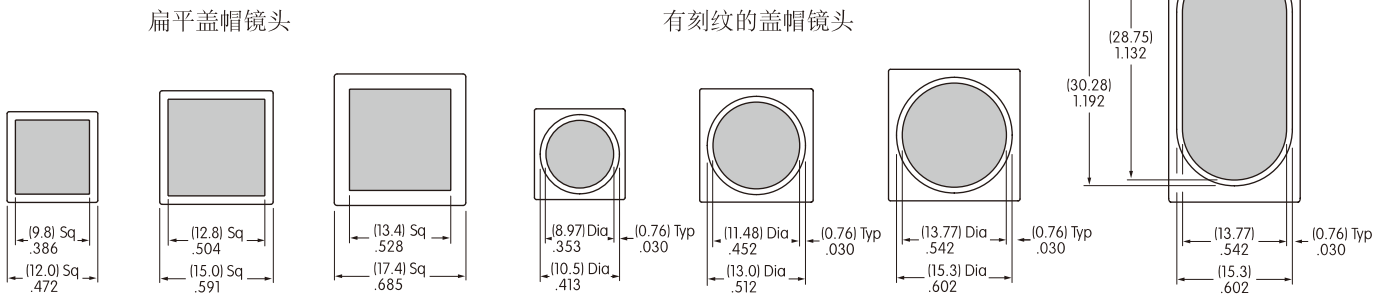
在透明镜头上进行激光蚀刻, 丝印, 或在镜头上移印。
在胶片嵌件上激光打印
建议使用环氧基墨水。

不建议在散光片上印刷。



阴影区域为建议的镜头上的可印刷区域。

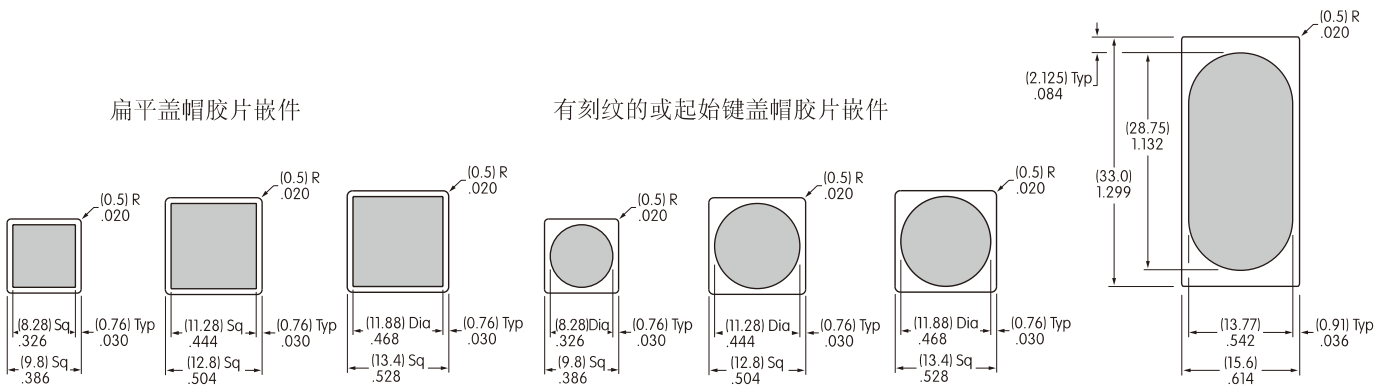
定制矩形盖帽镜头



对于KP胶片嵌件建议的可印刷区域

阴影区域为建议的胶片嵌件上的可印刷区域。

定制矩形胶片嵌件



胶片嵌件材质和厚度: 透明聚酯; 厚度最大4 mil (100μ)