



**CK系列 ..... F4**

16mm和19mm高安全性  
3A大功率  
焊片  
衬套安装



**SK系列 ..... F10**

12mm低和中安全性  
3A和1A大功率  
焊片  
衬套安装



**SK系列 ..... F16**

抗静电密封处理超小型开关  
0.4VA微小功率  
直型和直角PC端子  
印刷电路板安装



**SK系列 ..... F20**

密封处理  
0.4VA微小功率  
直型和直角PC端子  
印刷电路板安装

摇头开关

翘板开关

按钮开关

发光按钮开关

可编程开关

**F**  
钥匙锁开关

旋转开关

滑动开关

触觉开关

倾斜开关

触觉开关

指示灯

附件

附录

## 通用规格

## 电气容量 (电阻性负载)

大功率: 3A在250V AC

## 其他额定参数

触点电阻:	最大20毫欧
绝缘电阻:	1,000兆欧以上在500V DC
绝缘强度:	触点之间最低1,000V AC至少1分钟; 触点与外壳之间最低1,500V AC至少1分钟
机械寿命:	30,000周以上
电气寿命:	10,000周以上
静态容量:	承受15千伏以上最小ESD (仅对于CKM型号)
标称操作扭矩:	16mm衬套 (CKM型号): .04 mNm (5.67 oz•in)对于扁平钥匙 .08 mNm (11.33 oz•in)对于管状钥匙 19mm衬套(CKL型号): .05 mNm (7.08 oz•in)对于扁平钥匙 .07 mNm (9.91 oz•in)对于管状钥匙
接触时间点:	接触前先断开
摆动角度:	90° 对于 2-位和 45° 对于3-位

## 材质和涂覆

用于CKM的钥匙:	黄铜镀镍带ABS柄
用于CKL的钥匙:	黄铜镀镍用于管状钥匙; 黄铜镀铬用于扁平钥匙
外壳/衬套:	玻璃纤维增强PBT用于CKM型号; 锌合金镀铬用于CKL型号
基座:	LCP(液晶聚合物)
触点端子:	铜镀银
公共端子:	铜镀银
活动接触器:	铜
活动触点:	银

## 环境数据

工作温度范围:	-25°C到+70°C (-13°F到+158°F)
湿度:	对于CKM型号240小时内在40°C(104°F)时, 湿度90~95% 对于CKL型号96小时内在40°C(104°F)时, 湿度90~95%
振动:	对于CKM用1.5mm或对于CKL用0.7mm峰-峰振幅遍历10~55Hz频率范围、 并在1分钟内返回; 3个直角方向2小时
冲击:	对于CKM为50G (490m/s <sup>2</sup> ) 加速度; 对于CKL为30G (294m/s <sup>2</sup> ) 加速度; (CKM和CKL在6个直角方向上测试, 每个方向上5次冲击)

## 安装

安装扭矩:	最大1.5Nm (13.28 lb•in)
焊接时间和温度:	手工焊接: 请参阅附录概略图A。

# 主要特点

用于16mm CKM型号的高绝缘性材料能承受15千伏静电放电，因此具有防静电特性。

表面有凹凸感的19mm CKL型号压铸外壳是为更高的安全性而设计的。

垂直旋转开关机构结合自清洗滑动触点使得开关具有高可靠性和较长的操作寿命。

16mm和19mm直径衬套可供选择。

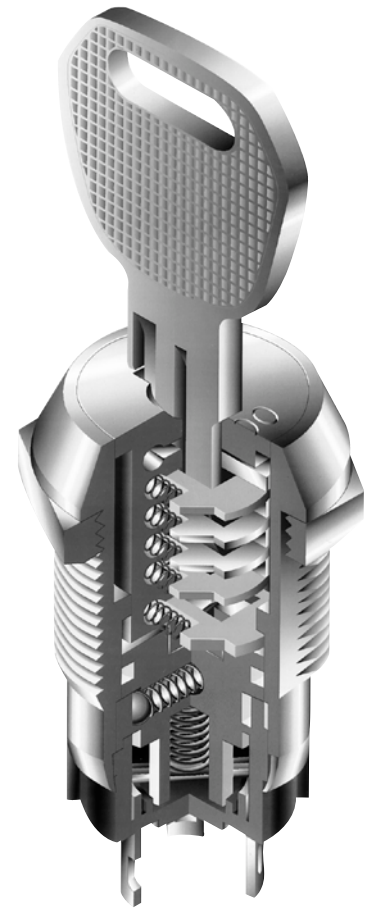
带管状钥匙的CKL和CKM on-off-on型号有推拉式机构，该结构允许接触器下降和滑过固定触点。

扁平 and 管状钥匙类型可供选择；扁平钥匙是可逆的，因而设置时更为方便。

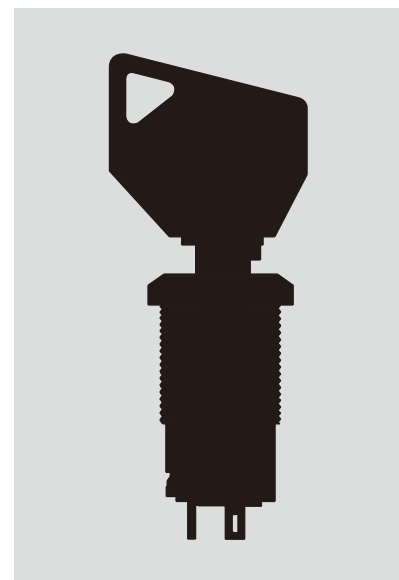
环氧树脂密封端子可防止熔融物和其他污染物侵入。

内部结构为触点区域提供密封。

触点和外壳间的绝缘强度高，可达1,500伏。



实际尺寸CKM带管状钥匙



摇头开关

翘板开关

按钮开关

发光按钮开关

可编程开关

**F**  
钥匙锁开关

旋转开关

滑动开关

触觉开关

倾斜开关

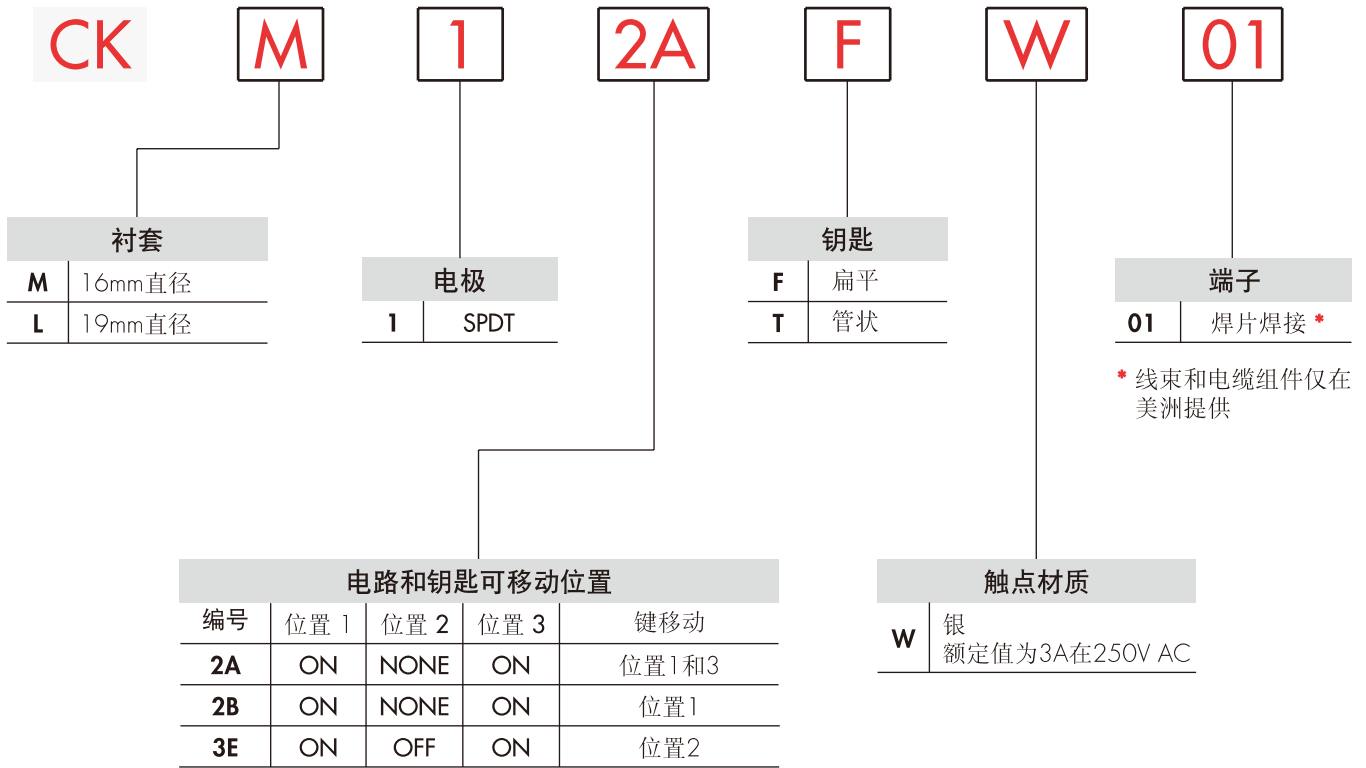
触觉开关

指示灯

附件

附录

### 典型开关订购举例



### 典型订购举例

**CKM12AFW01**



## 电极，电路和钥匙可移动位置

电极和投掷	型号	钥匙位置			连接的端子 (端子编号在开关上)			示意图	◎ = 钥匙可移动 ● = 不可移动 ✓ = 最大弧度
		位置1	位置2	位置3	位置1	位置2	位置3		
SPDT	<b>CKM12A</b> <b>CKL12A</b>	ON	NONE	ON	COM-1	——	COM-2		
SPDT	<b>CKM12B</b> <b>CKL12B</b>	ON	NONE	ON	COM-1	——	COM-2		
SPDT	<b>CKM13E</b> <b>CKL13E</b>	ON	OFF	ON	COM-1	OPEN	COM-2		

## 钥匙

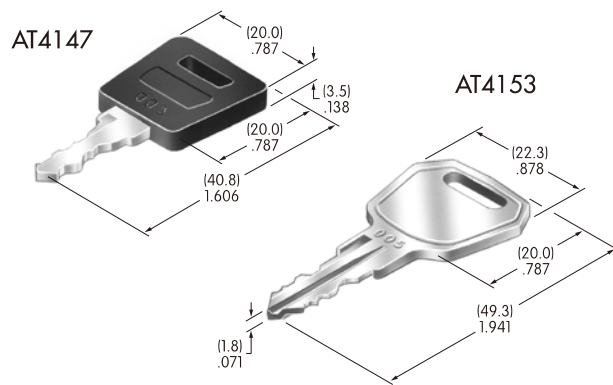
**F** 扁平钥匙

AT4147用于CKM 16mm  
黄铜镀镍钥匙基座和ABS钥匙柄  
AT4153用于CKL 19mm  
黄铜镀铬(柄上交叉线纹理)

每个开关附送一把钥匙(不提供主控钥匙)  
订购其他钥匙时, 请出示刻在开关正面的钥匙编号。

随机分配的钥匙编号(对于CKM型号从001到010, 对于CKL型号从001到025)。

典型钥匙订购举例: AT4153-001



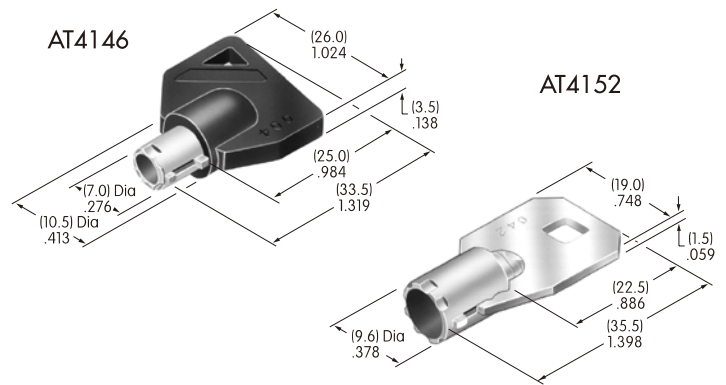
**T** 管状钥匙  
(必须向内压到操作部上)

AT4146用于CKM 16mm  
黄铜镀镍钥匙基座和ABS钥匙柄  
AT4152用于CKL 19mm  
黄铜镀镍(平滑)

每个开关附送一个把钥匙(不提供主控钥匙)  
订购其他钥匙时, 请出示刻在开关正面的钥匙编号。

随机分配的钥匙编号(对于CKM对于CKM型号从001到025, 对于CKL型号从001到050)。

典型钥匙订购举例: AT4146-001

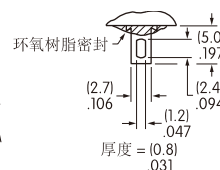


## 触点材质、额定参数、以及端子

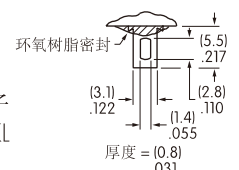
**W** 银镀银  
大功率 3A在250V AC

**01** 焊片焊接端子

焊片焊接端子  
用于CKM



焊片焊接端子  
用于CKL

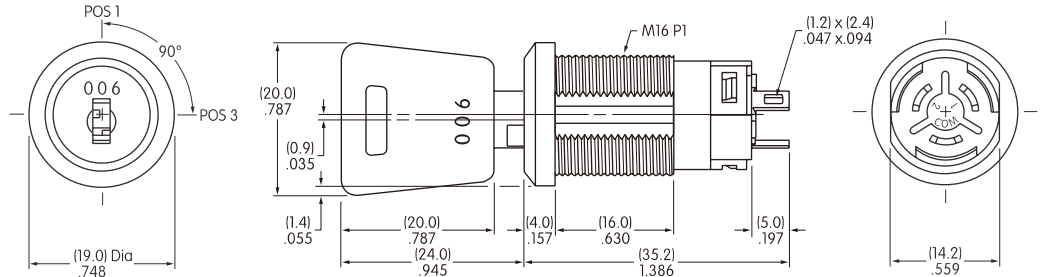


## 典型开关尺寸

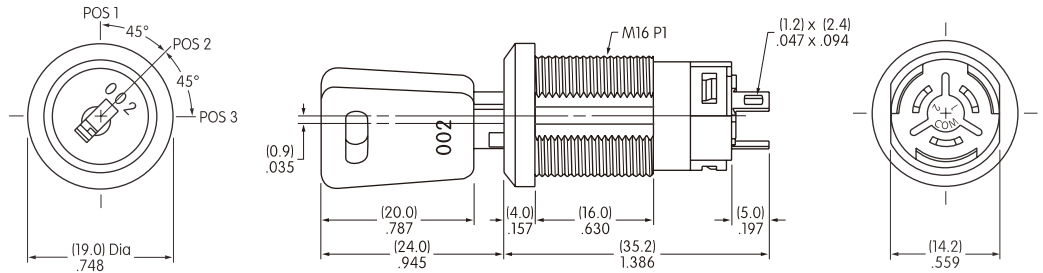
### 16mm 衬套 · 扁平钥匙



90°角  
投掷



45°角  
投掷

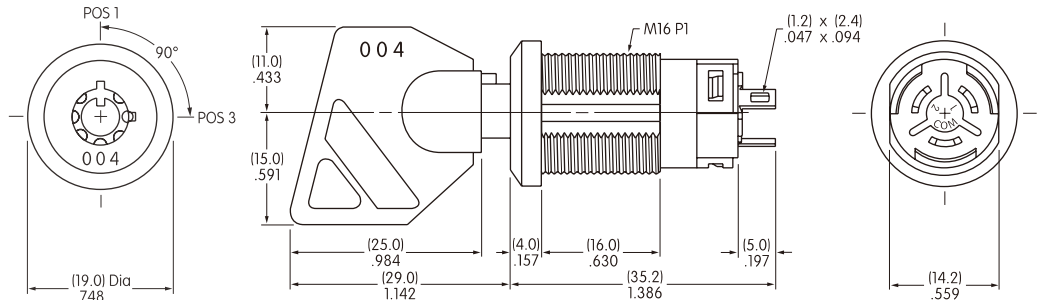


CKM12AFW01

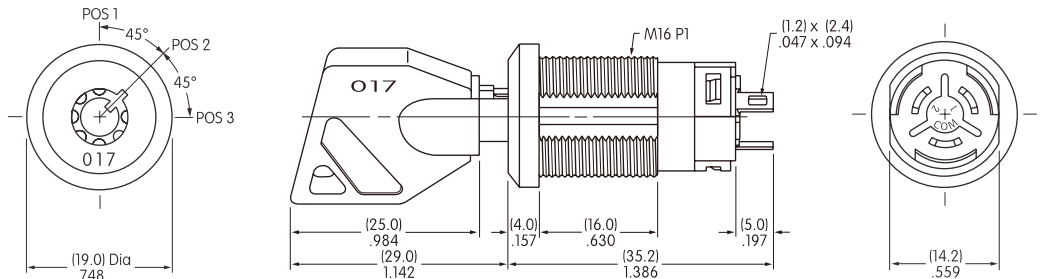
### 16mm 衬套 · 管状钥匙



90°角  
投掷



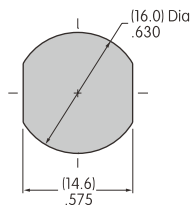
45°角  
投掷



CKM13ETW01

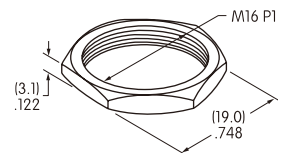
## 用于16MM型衬套的面板裁切和标准配件

最大有效  
面板厚度:  
.469" (11.9mm)



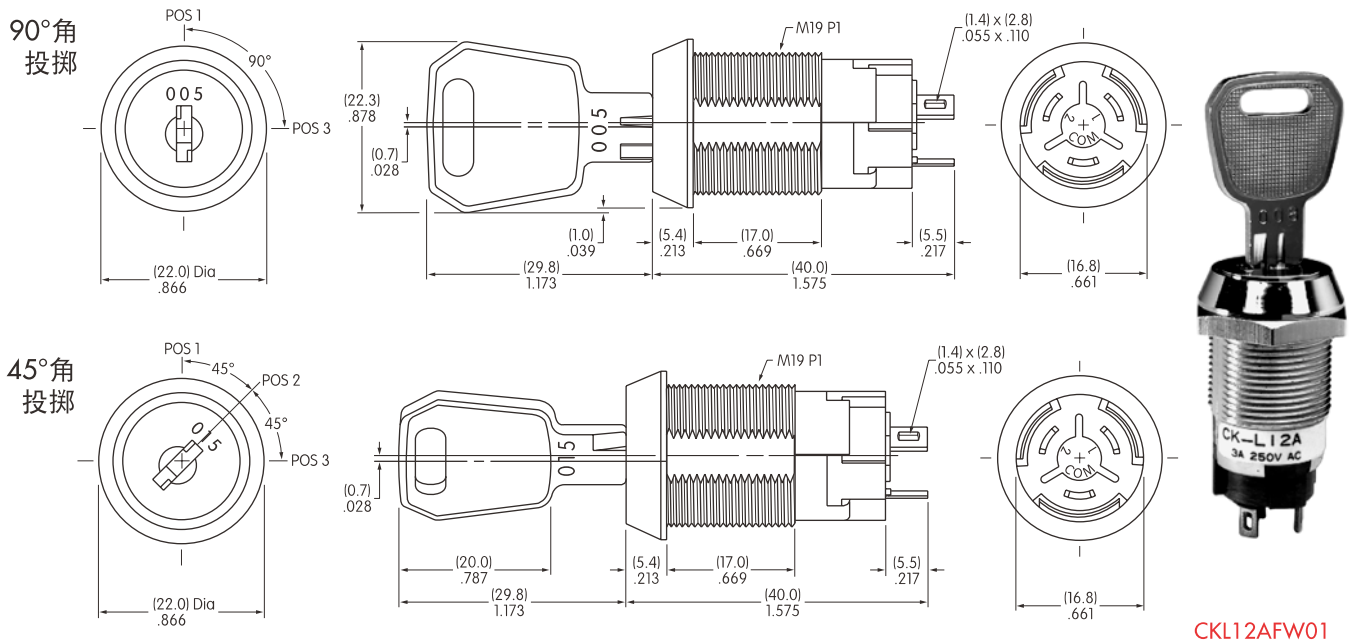
AT016  
116mm六角安装螺母用于CKM

每个开关都配有  
钢制螺母

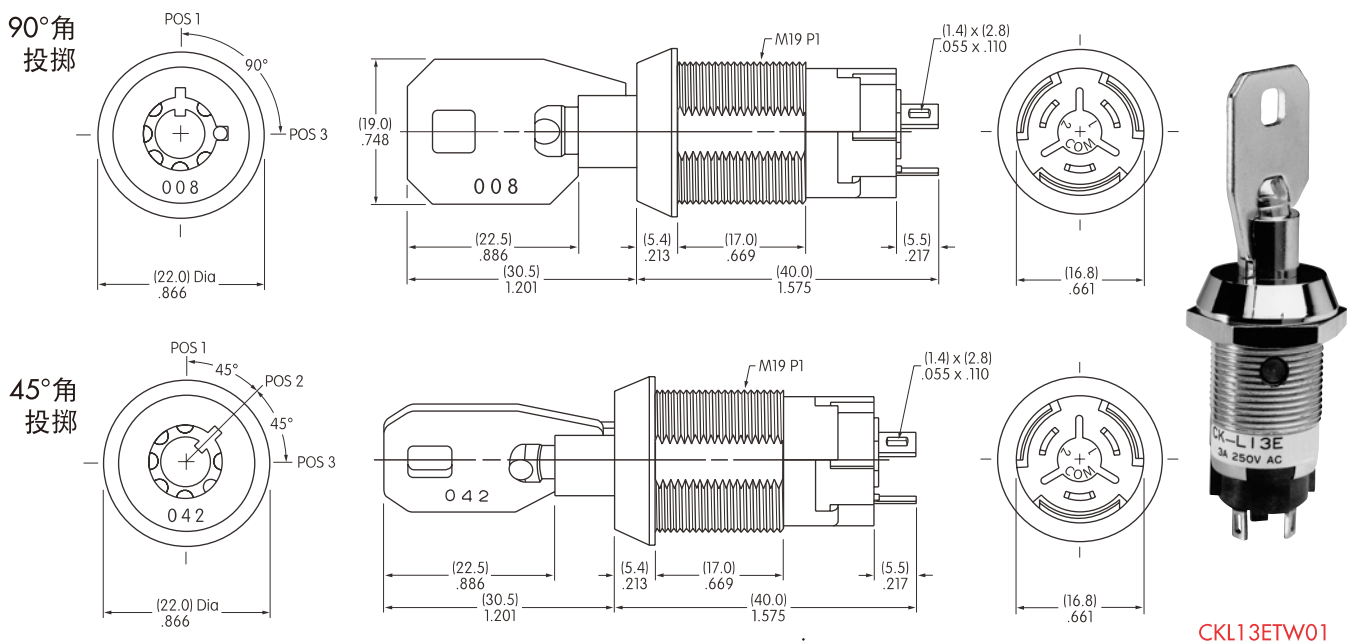


## 典型开关尺寸

### 19mm衬套·扁平钥匙

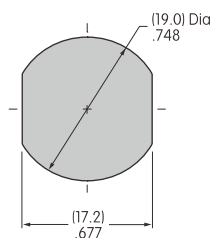


### 19mm衬套·管状钥匙



## 用于19MM型衬套的面板裁切和标准配件

最大有效  
面板厚度:  
.496" (12.6mm)



AT019  
19mm六角安装螺母用于CKL

每个开关都配有  
钢制螺母

