

通用规格

摇头开关
翘板开关
按钮开关
发光按钮开关
可编程开关
钥匙锁开关
旋转开关
滑动开关
触觉开关
倾斜开关
触觉开关
指示灯
附件
附录

电气容量

电阻性负载: HS13: 6A在 125V AC, 3A在250V AC 或 5A在30V DC
HS16: 12A 在 125V AC 或 6A 在 250V AC
TS: 6A 在 125/250V AC
PS: 30A 在 125/250V AC

其他额定参数

触点电阻: 最大10毫欧
绝缘电阻: 200兆欧以上在500V DC
绝缘强度: 最低1,500V AC至少1分钟
机械寿命: HS: 15,000次操作以上
TS: 30,000次操作以上
PS: 10,000次操作以上
电气寿命: HS: 7,500次操作以上
TS: 10,000次操作以上
PS: 5,000次操作以上
分度: 对于HS16, TS 和 PS 为30°; 对于HS13为45°
接触时间点: 非短路 HS-13; 短路和非短路 HS-16; 非短路 TS; 非短路 PS
操作扭矩范围: HS16: 对于第一极0.54 ~ 0.64Nm, 对于附加极0.05Nm
HS13: 0.15 ~ 0.24Nm
TS: 0.09Nm对于第一极, (0.07Nm x 极的总数)+ 0.13Nm 对于附加极
PS: 0.14Nm对于每一极

材质和涂覆

旋钮: 酚醛树脂
轴: HS13: 黄铜; HS16, TS和PS: 黄铜镀镍
衬套: HS13: 黄铜; HS16, TS和PS: 黄铜镀镍
外壳: 酚醛树脂
活动触点: HS13, HS16和TS 磷青铜; PS 银合金
固定触点: HS13, HS16和PS: 黄铜镀银; TS: 磷青铜
端子: HS: 磷青铜; TS和PS: 铜镀银

环境数据

工作温度范围: -10°C到+70°C (+14°F到+158°F)
湿度: 96小时内40°C (104°F)时, 湿度90~98%
振动: 用1.5mm峰-峰振幅遍历10~55Hz频率范围、并在1分钟内返回; 3个直角方向2小时
冲击: 50G (490m/s²) 加速度 (在3个直角方向上测试, 每个方向上3次冲击)

安装

安装扭矩: 2.94Nm (26 lb•in)
最大面板厚度: 如下面面板裁切图中所示
焊接时间和温度: 手工焊接 (仅HS系列): 请参阅附录中概略图A。

标准和认证

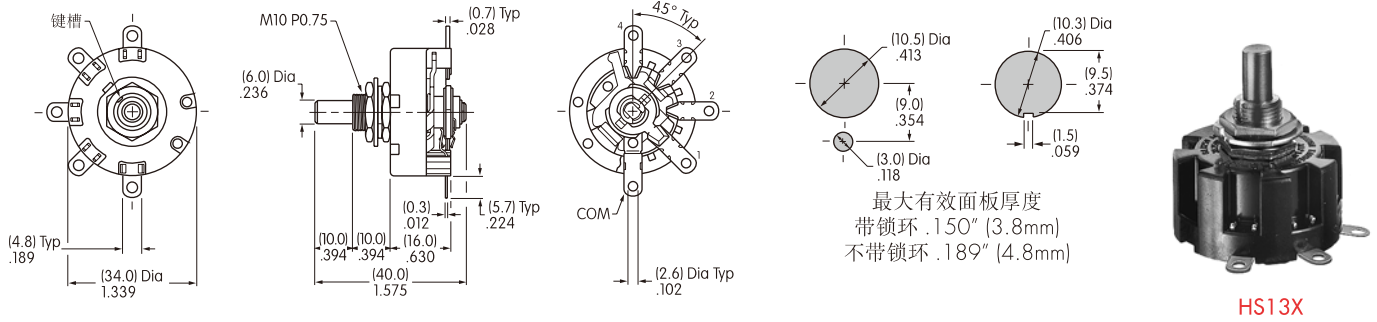
UL: 文件号E44145 -UL认证仅限于订购有该标志的开关。
如需订购有UL认证标志的开关, 请在开关本体型号最后添加“/U”。
HS16型号的1-通孔6-极认证条件为12A在125V AC和6A在250V AC
UL或cULus额定值之详情请参阅附录。

6安培单极/短路/45°分度

圆轴	D-扁平轴	位置数	制动器设置	端子数 *	负载端子	示意图		
						HS13X	HS13Y	HS13Z
HS13X	HS13X-D	2	固定	1 COM, 2 LOAD	1 & 2			
HS13Y	HS13Y-D	3	固定	1 COM, 3 LOAD	1, 2, & 3			
HS13Z	HS13Z-D	4	固定	1 COM, 4 LOAD	1, 2, 3, & 4			

开关从轴的一端观看，如位置1所示。端子编号不在开关上。标准配件列在本章最后一页。

* 线束和电缆组件仅在美洲提供

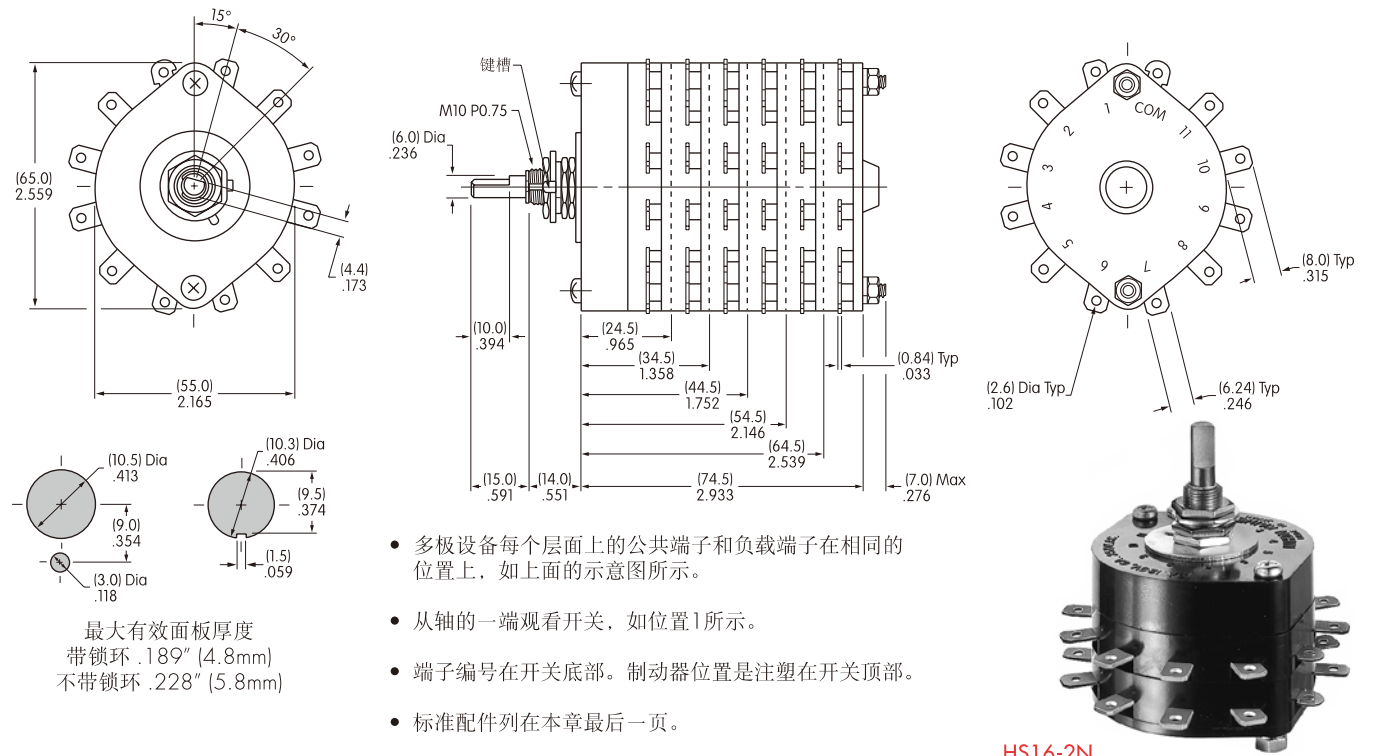


12安培/短路和非短路/30°分度

指旋螺母轴		D-扁平轴		电极	位置数	制动器设置	端子数 *	示意图
非短路	短路	非短路	短路					
HS16-1	HS16-1S	HS16-1N	HS16-1SN	1P	2-11	2, 3, 4... 11	1 COM, 11 LOAD	
HS16-2	HS16-2S	HS16-2N	HS16-2SN	2P	2-11	2, 3, 4... 11	2 COM, 22 LOAD	
HS16-3	HS16-3S	HS16-3N	HS16-3SN	3P	2-11	2, 3, 4... 11	3 COM, 33 LOAD	
HS16-4	HS16-4S	HS16-4N	HS16-4SN	4P	2-11	2, 3, 4... 11	4 COM, 44 LOAD	
HS16-5	HS16-5S	HS16-5N	HS16-5SN	5P	2-11	2, 3, 4... 11	5 COM, 55 LOAD	
HS16-6	HS16-6S	HS16-6N	HS16-6SN	6P	2-11	2, 3, 4... 11	6 COM, 66 LOAD	

从轴的一端观看开关，如位置1所示。端子编号不在开关上。标准配件列在本章最后一页。

* 线束和电缆组件仅在美洲提供



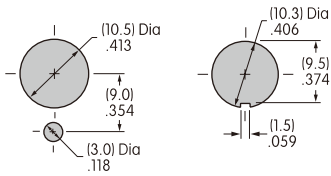
摇头开关
翘板开关
按钮开关
发光按钮开关
可编程开关
钥匙锁开关
旋转开关
滑动开关
触觉开关
倾斜开关
触觉开关
指示灯
附件
附录

6安培/非短路/可调整停止/30°分度

型号	电极	位置数	制动器设置	端子数	轴类型	示意图
TS1N	1P	2-11	2, 3, 4... 11	1 COM, 11 LOAD	D 扁平	 <p>示意图</p> <p>多极设备每个层面上的公共端子和负载端子在相同的位置上，如该示意图所示。</p> <p>从轴的一端观看开关，如位置1所示。</p> <p>端子编号在开关底部。 制动器位置是注塑在开关顶部。</p>
TS2N	2P	2-11	2, 3, 4... 11	2 COM, 22 LOAD	D 扁平	
TS3N	3P	2-11	2, 3, 4... 11	3 COM, 33 LOAD	D 扁平	
TS4N	4P	2-11	2, 3, 4... 11	4 COM, 44 LOAD	D 扁平	
TS5N	5P	2-11	2, 3, 4... 11	5 COM, 55 LOAD	D 扁平	

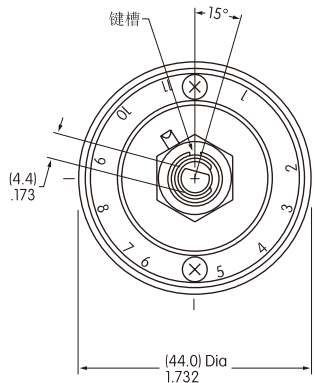
• 标准配件列在本章最后一页。

面板裁切

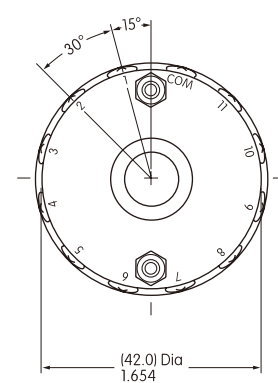


最大有效面板厚度
带锁环 .189" (4.8mm)
不带锁环 .228" (5.8mm)

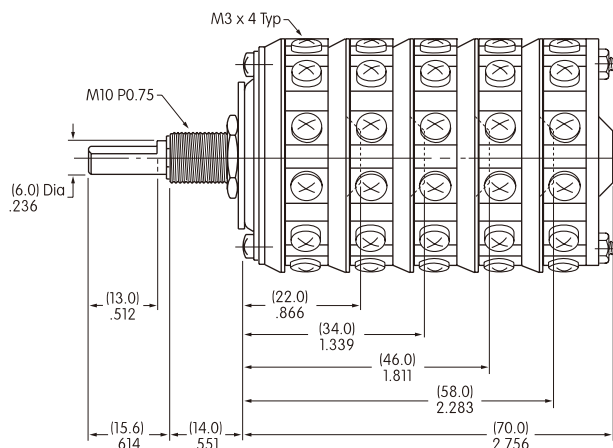
顶端



底部



TS5N



摇头开关
翘板开关
按钮开关
发光按钮开关
可编程开关
钥匙锁开关
旋转开关
滑动开关
触觉开关
倾斜开关
触觉开关
指示灯
附件
附录

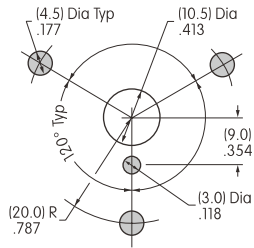
30安培/无短路/可调整停止/30°分度

滚花螺母轴	D扁平轴	电极	位置数	制动器设置	端子数	示意图
PS1	PS1N	1P	2-11	2, 3, 4... 11	1 COM, 11 LOAD	
PS2	PS2N	2P	2-11	2, 3, 4... 11	2 COM, 22 LOAD	
PS3	PS3N	3P	2-11	2, 3, 4... 11	3 COM, 33 LOAD	
PS4	PS4N	4P	2-11	2, 3, 4... 11	4 COM, 44 LOAD	
PS5	PS5N	5P	2-11	2, 3, 4... 11	5 COM, 55 LOAD	

多极设备每个层面上的公共端子和负载端子在相同的位置上，如该示意图所示。从轴的一端观看开关，如位置1所示。端子编号在开关底部。制动器位置是注塑在开关顶部。

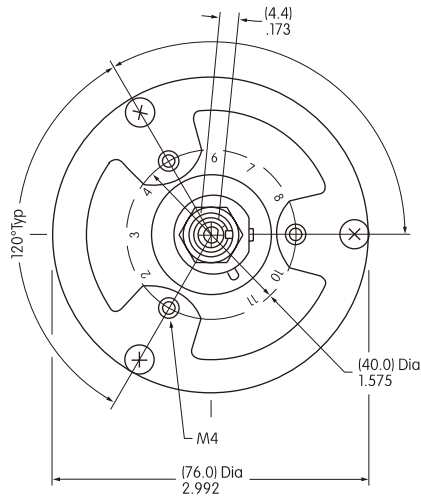
• 标准配件列在本章最后一页。

面板裁切

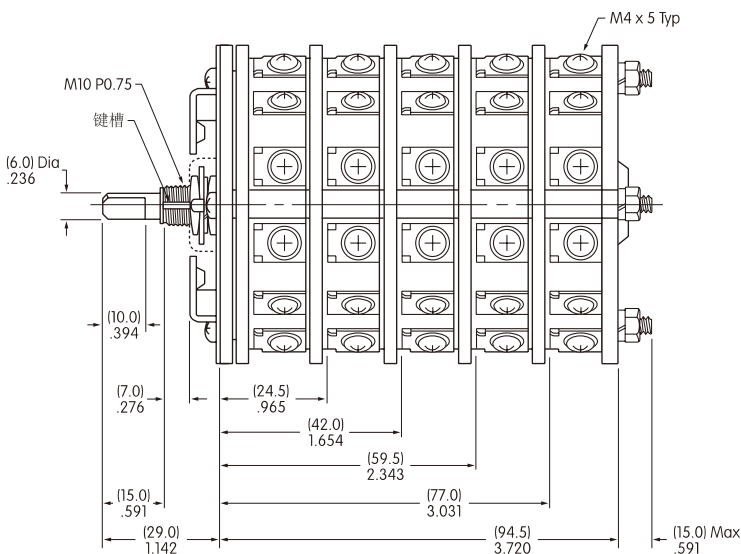
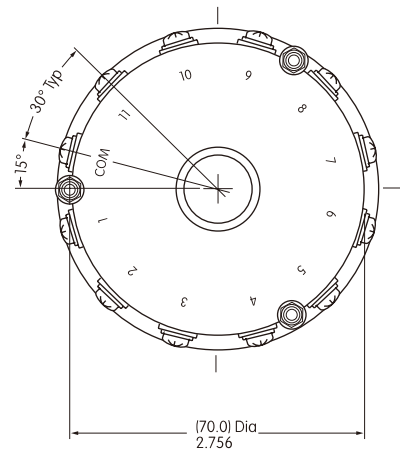


最大有效面板厚度
不带锁环
.189" (4.8mm)

顶端



底部



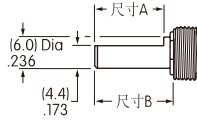
PS4N

- 摇头开关
- 翘板开关
- 按钮开关
- 发光按钮开关
- 可编程开关
- 钥匙锁开关
- 旋转开关**
- 滑动开关
- 触觉开关
- 倾斜开关
- 触觉开关
- 指示灯
- 附件
- 附录

轴类型

D 扁平轴

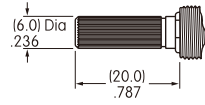
与AT431和AT432一起使用



尺寸A	尺寸B
对于 TS (13.0)	对于 TS (15.6)
.512	.614
对于 HS (10.0)	对于 HS (15.0)
或 PS .394	或 PS .591

滚花螺母轴

不与AT431或AT432一起使用

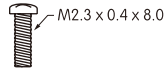
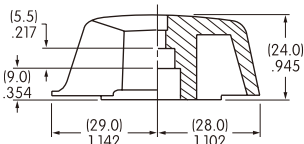
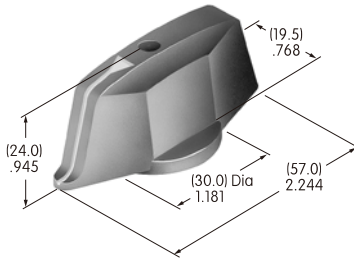


用于D扁平轴的可选旋钮

AT431 大旋钮

酚醛树脂

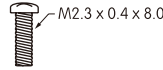
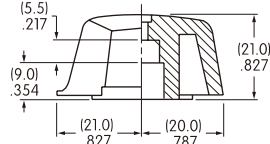
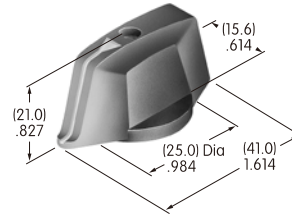
仅黑色
带白色
指示线



AT432 小旋钮

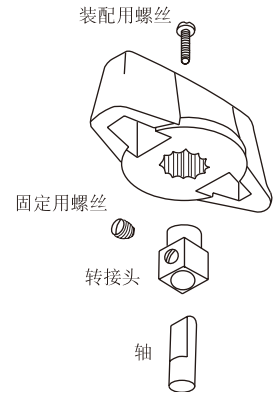
酚醛树脂

仅黑色
带白色
指示线



旋钮方向

D-扁平轴使用的旋转旋钮可以在开关上定向以适合用户的特殊前面板需求，开关定向可以通过将旋钮以喜欢的方向滑过方形转接头来实现。



制动器设置

对于HS16, TS 和 PS 型号

HS16, TS和PS开关可对制动器进行设置。这样，可提供该型号许可最大位置数。安装前，需对制动器进行必要的设置：

1. 确认轴逆时针旋转到最左边。如果轴没有逆时针旋转最左边，就无法达到正确的设置。
2. 完全松开螺母，以升高制动器板进行重新设定。
3. 将制动器插入编号的孔内进行需要的制动器设置。如果制动器板没有正确定位，就不能提供令人满意的开关功能。
4. 将螺母拧紧在制动器板上。

HS, TS和PS附送的标准配件：

- AT526 六角安装螺母(3个)
- AT518 锁环(1个)
- AT520 分离锁紧垫圈 (1个)
- PS型号的安装支撑使用可供选择；不提供螺丝。

