

通用规格

电气容量 (电阻性负载)

开关额定值:	100mA 在 5V DC
非开关额定值:	100mA 在 50V DC

其他额定参数

触点电阻:	电路最大100毫欧; 触点最大30毫欧
绝缘电阻:	1,000兆欧以上在250V DC
绝缘强度:	最低250V AC至少1分钟
机械寿命:	10,000次制动操作以上
电气寿命:	10,000次制动操作以上

注: 制动操作是一次操作部位置操作或步进。

一次循环是一次360° 旋转。10,000次制动操作等于十六进制设备的625圈或十进制设备的1,000圈。

标称操作扭矩:	0.008Nm用于十进制设备; 0.01Nm用于十六进制设备
接触时间点:	非短路

材质和涂覆

操作部:	玻璃纤维增强聚酰胺 (UL94V-0)
外壳和基座:	玻璃纤维增强聚酰胺 (UL94V-0)
片簧:	不锈钢
活动触点:	铜合金镀金
固定触点:	磷青铜镀金
端子:	磷青铜镀金

环境数据

工作温度范围:	-25°C到+85°C (-13°F到+185°F)
湿度:	240小时内40°C (104°F)时, 湿度90~95%
振动:	用1.5mm峰-峰振幅遍历10~55Hz频率范围、并在5分钟内返回; 3个直角方向2小时
冲击:	50G (490m/s ²) 加速度 (在6个直角方向上测试, 每个方向上5次冲击)

处理

焊接:	建议用回流焊接。请参阅附录概略图A。 注: 在回流焊接处理时,将开关设置在如下位置: FR02FR10P, FR02FR16P, FR02KR10P, FR02KR16P, : 0位置; FR02FC10P, FR02KC10P: 7位置; FR02FC16P, FR02KC16P: F位置 手工焊接: 请参阅附录概略图A。
清洗:	这些装置未经密封处理。用酒精溶剂就地手工清洗。

标准和认证

易燃性标准:	符合UL94V-0额定参数的操作部, 外壳和基座 FR系列旋转开关未经过UL认证或CSA认证的测试。 这些开关为在低电压, 低电流电路下使用而设计。 当按原意图使用时, 结果不会产生危险的能量。
--------	--

主要特点

.150" (3.8mm)的细长体形达到行业最低，因而印刷电路板可以紧紧地堆放在一起。

高可见度图例和带箭头位置显示的螺丝刀操作部提供编号设置。

制动机构为准确的开关设置提供快捷的，可靠的动作。

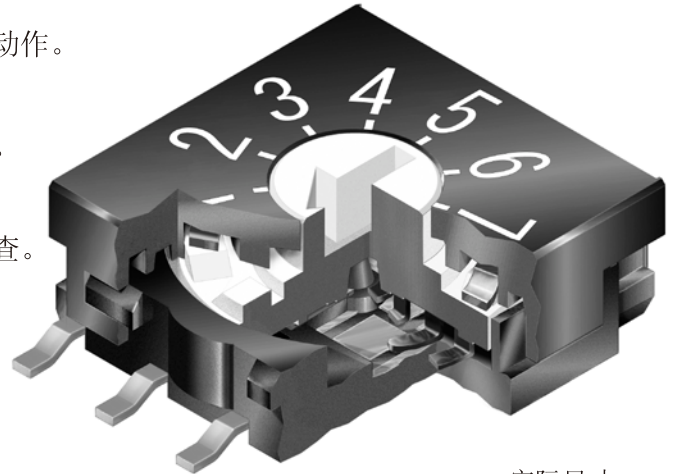
由于使用了隔热树脂因而可采用红外线回流焊接。

鸥翼形端子确保焊接时结构稳定以及简化焊缝检查。

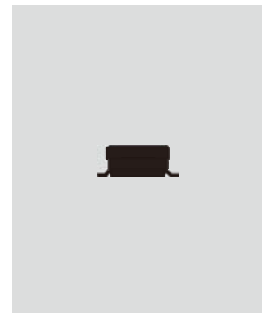
凸轮触发的活动触点和金触点确保接触可靠、连续。

磁带盘包装符合EIA-481-2标准。

共面性：所有经考虑的表面必须放置在最大间距为.0059" (0.15mm)的两个平行平面之间。
(关于共面性的术语和缩写的详情，请参阅附录部分。)



实际尺寸



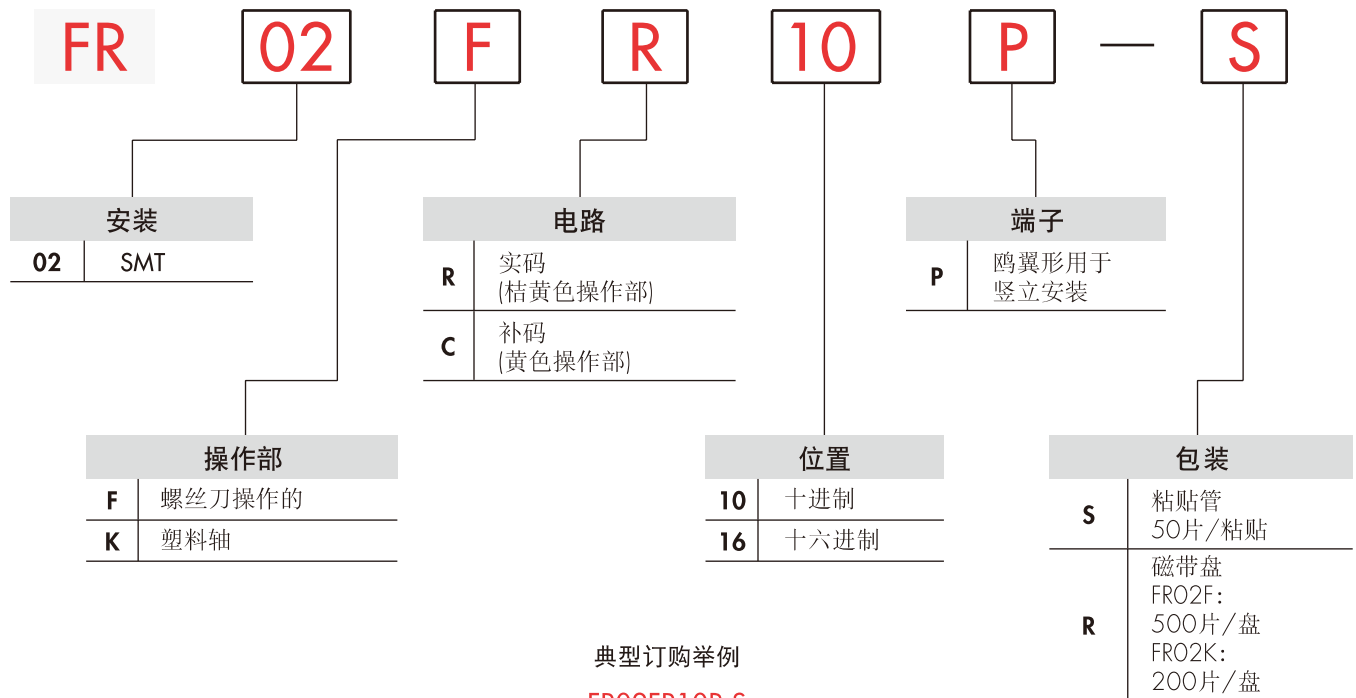
真值表 (电路和位置)

端子编号 (输出)		操作部位置		10 十进制										16 十六进制																
		● = ON		0	1	2	3	4	5	6	7	8	9	0	1	2	3	4	5	6	7	8	9	A	B	C	D	E	F	
R 实码 型号: FRO2FR	1		●			●		●		●		●		●		●		●		●		●		●		●		●		●
	2			●	●			●	●						●	●			●	●				●	●			●	●	
	4					●	●	●	●						●	●	●	●						●	●	●	●			
	8										●	●									●	●	●	●	●	●	●	●	●	
C 补码 型号: FRO2FC	1	●		●		●		●		●		●		●		●		●		●		●		●		●		●		
	2	●	●			●	●		●	●	●	●		●	●		●	●		●	●		●	●		●	●		●	
	4	●	●	●	●				●	●	●	●		●	●	●		●	●	●	●		●	●	●	●		●	●	
	8	●	●	●	●	●	●	●	●				●	●	●	●	●	●	●	●										

端子编号实际印制在开关上。

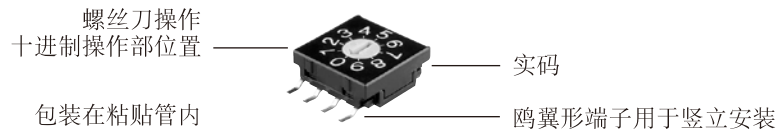
- 摇头开关
- 翘板开关
- 按钮开关
- 发光按钮开关
- 可编程开关
- 钥匙锁开关
- G 旋转开关**
- 滑动开关
- 触觉开关
- 倾斜开关
- 触觉开关
- 指示灯
- 附件
- 附录

典型开关订购举例



典型订购举例

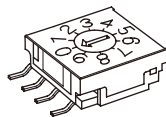
FR02FR10P-S



操作部

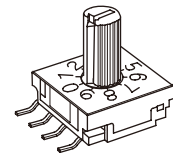
F 螺丝刀
操作部

使用平尖螺丝刀调整



K 塑料轴

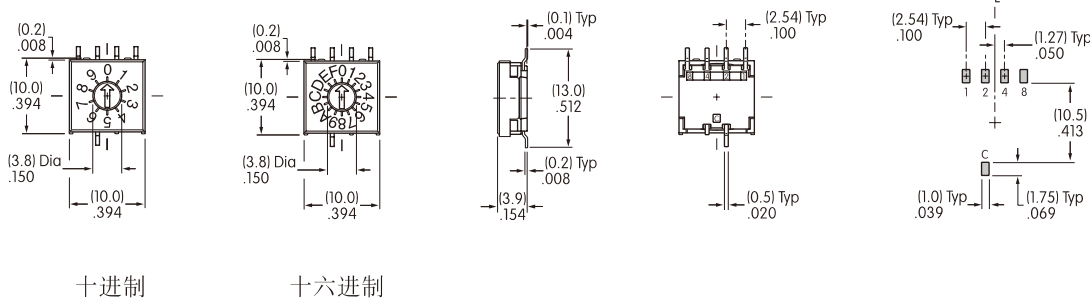
使用手或平头螺丝刀调整



操作部顺时针和逆时针方向都可以充分旋转。
操作部颜色：实码的设备为桔黄色；补码设备为黄色。

典型开关尺寸

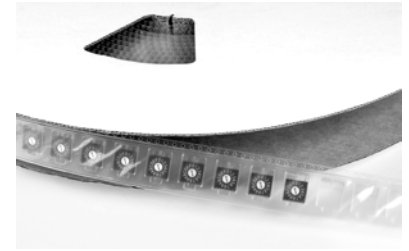
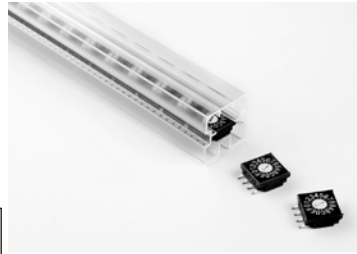
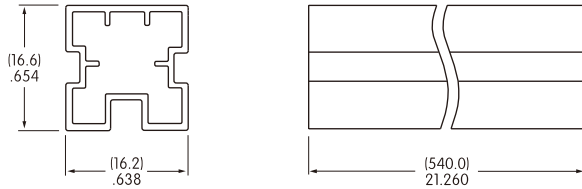
竖立·螺丝刀操作 **P**



包装

S 粘贴管

每个粘贴管包含50个开关。
开关订购时，必须以50片为单位递增。



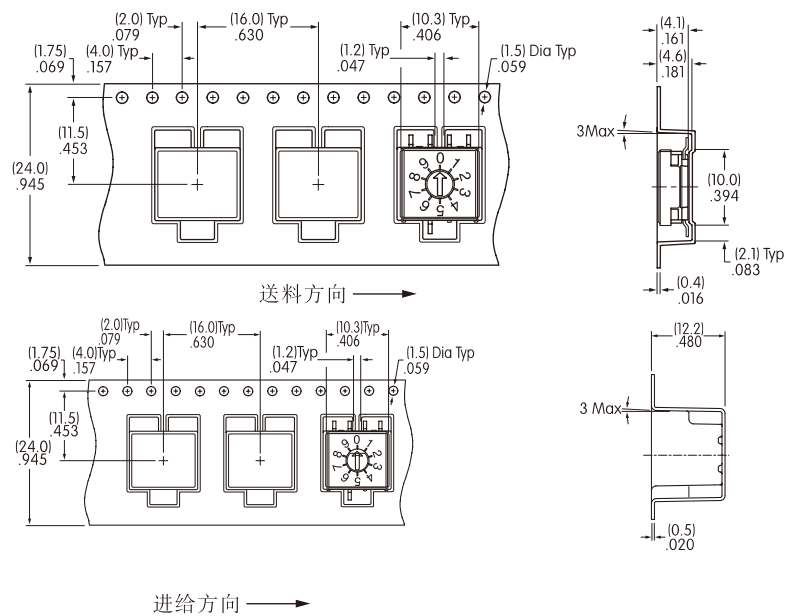
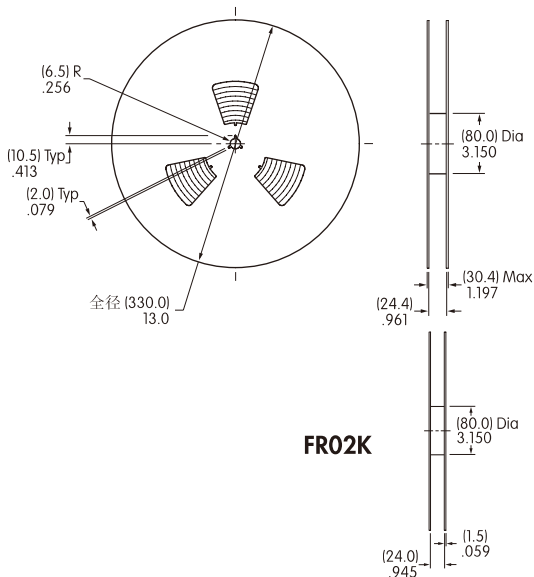
R 磁带盘

开关订购时，必须以500片为单位递增。
该封装符合EIA-481-2标准。

开关必须以200片为单位增量订购。
该封装符合EIA-481-2标准。

每个磁带盘可放置550袋共计500个开关。
最小导杆长度：15.748" (400mm)
最小尾部长度：6.299" (160mm)

每卷编带可放置250袋共计200个开关。
最小头部长度：15.748" (400mm)
最小尾部长度：6.299" (160mm)



摇头开关

翘板开关

按钮开关

发光按钮开关

可编程开关

钥匙锁开关

G 旋转开关

滑动开关

触觉开关

倾斜开关

触觉开关

指示灯

附件

附录