

## 通用规格

## 电气容量 (电阻性负载)

低功率/微小功率: 50mA 在 24V DC

## 其他额定参数

|        |                 |
|--------|-----------------|
| 触点电阻:  | 最大50毫欧          |
| 绝缘电阻:  | 500兆欧以上在250V DC |
| 绝缘强度:  | 最低250V AC至少1分钟  |
| 机械寿命:  | 1,000,000次操作以上  |
| 电气寿命:  | 1,000,000次操作以上  |
| 标称操作力: | 3.0N            |
| 总行程:   | .030" (0.75mm)  |

## 材质和涂覆

|       |                        |
|-------|------------------------|
| 操作部:  | 聚碳酸酯                   |
| 外壳:   | 玻璃纤维增强聚酰胺              |
| 基座:   | 玻璃纤维增强聚对苯二甲酸丁二醇酯 (PBT) |
| 活动触点: | 不锈钢                    |
| 固定触点: | 黄铜镀银                   |
| 开关端子: | 黄铜镀银                   |
| 灯泡端子: | 黄铜镀锡                   |

## 环境数据

|         |  |
|---------|--|
| 工作温度范围: | -25°C到+50°C (-13°F到+122°F)                             |
| 湿度:     | 240小时内40°C (104°F)时, 湿度90~95%                          |
| 振动:     | 用1.5mm峰-峰振幅遍历10~55Hz频率范围、并在1分钟内返回; 3个直角方向2小时           |
| 冲击:     | 50G (490m/s <sup>2</sup> ) 加速度 (在6个直角方向上测试, 每个方向上5次冲击) |

## 印刷电路板处理

|     |                                     |
|-----|-------------------------------------|
| 焊接: | 波峰焊: 请参阅附录概略图A。<br>手工焊接: 请参阅附录概略图A。 |
| 清洗: | 这些装置未经密封处理。用酒精溶剂就地手工清洗。             |

## 标准和认证

JL系列触觉开关未经过UL认证或CSA认证的测试。这些开关为用于低电压、低电流电路而设计。当按原意图使用时, 结果不会产生危险的能量。

# 主要特点

可供选择的明亮的全正面发光红色，绿色或琥珀色LED。

多重LED阵列以及内部反射镜可增强.75" (19mm)大型方形操作部表面的发光。

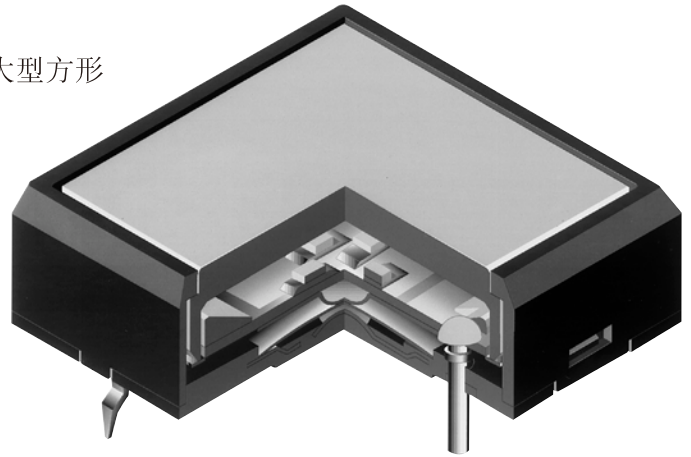
独特的设计使得从印刷电路板到开关顶部之间的距离只有0.31" (7.85mm) 而且是超扁薄型并可全正面发光。

圆形触点通过短暂的敲击实现快捷的触觉和听觉反馈，同时确保了开关具有高可靠性，从而实现了长达1,000,000次操作的使用寿命。

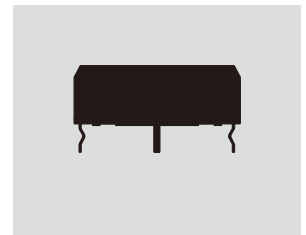
弯边端子提供弹簧类型动作以确保安全安装和防止焊接处理时移动。

最新型的外壳尺寸用于在标准格子上进行紧密并列安装。

端子间距与标准的.100" (2.54mm)印刷电路板格子间距一致。

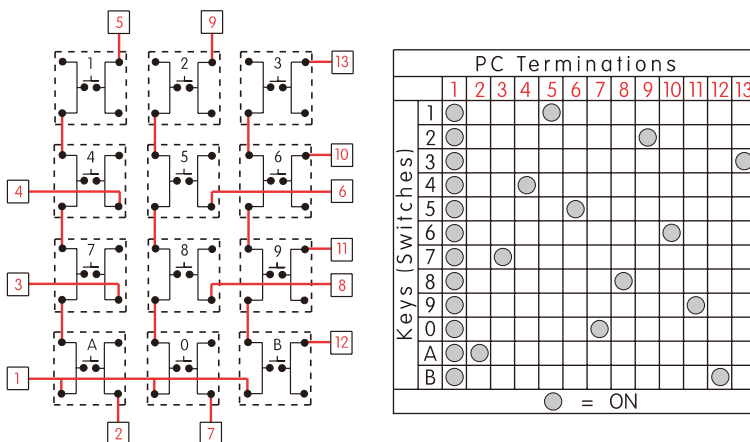


实际尺寸



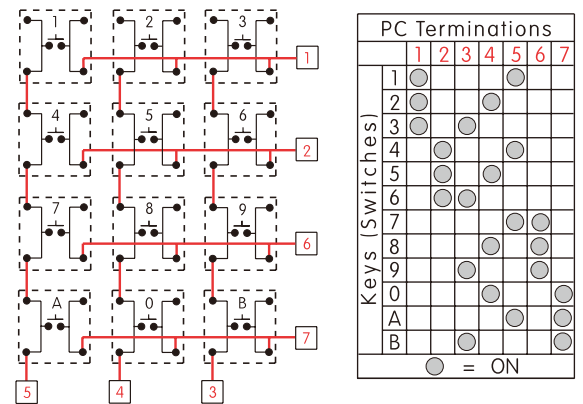
## 公共总线矩阵

这些单板单掷开关可以用于键盘矩阵，并且通过使用搭接端子来获得单边印刷电路板上的公共总线配置。



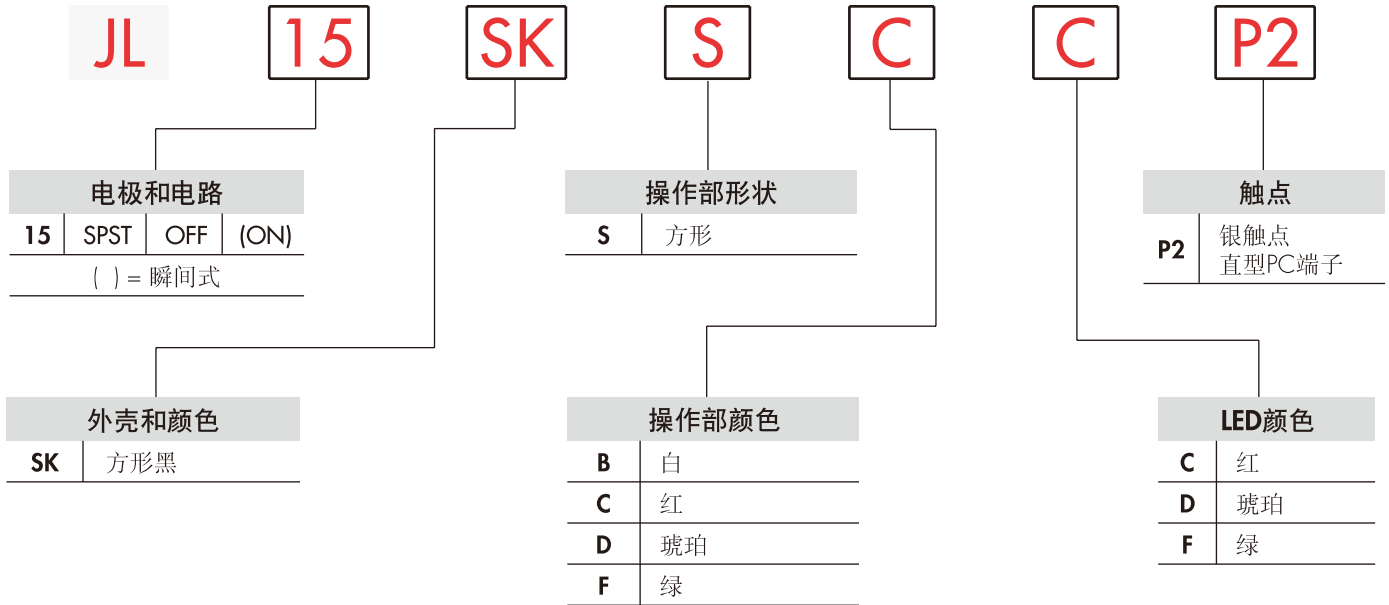
## X-Y 矩阵

这些单板单掷开关通过搭接端子排列在单边印刷电路板矩阵上，从而获得X-Y类型的电气构造。



红色 = 印刷电路板轨迹 黑色 = 开关电路

### 典型开关订购举例



#### 典型订购举例

**JL15SKSCCP2**

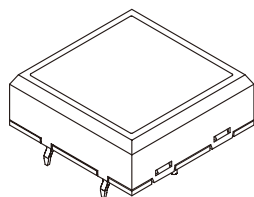


### 电极和电路

| 电极 | 型号   | 操作部位置<br>( ) = 瞬间式 |      | 开关投掷及其示意图 | LED示意图 | 注: 端子编号“1”, “1a”, “-”, 和 “+”印制在开关上。 |
|----|------|--------------------|------|-----------|--------|-------------------------------------|
|    |      | 正常                 | 下    |           |        |                                     |
| SP | JL15 | OFF                | (ON) | SPST      |        |                                     |

### 外壳和颜色

**SK** 方形黑色外壳



### 操作部形状和颜色

**S** .748" (19.0mm) 方形操作部

可供选择的操作部颜色:

**B** 白    **C** 红    **D** 琥珀    **F** 绿

LED颜色和规格

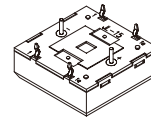
LED是开关整体的一个组成部分。所示的电气规格是在基本温度为25°C下确定的。  
如果源电压超过额定电压，需要一个稳流电阻。  
电阻值可以用附录部分所示的公式来计算。

|                                    |                 |                              |               |            |             |            |
|------------------------------------|-----------------|------------------------------|---------------|------------|-------------|------------|
| 红色LED型号有6个LED<br>琥珀色和绿色型号每个有8个LED。 |                 | 1-颜色, 1-元件LED<br>6个或8个组成一个阵列 | 颜色            | <b>C</b> 红 | <b>D</b> 琥珀 | <b>F</b> 绿 |
|                                    | 正向峰值电流          | $I_{FM}$                     | 75mA          | 100mA      | 100mA       |            |
|                                    | 持续正向电流          | $I_F$                        | 60mA          | 80mA       | 80mA        |            |
|                                    | 正向电压            | $V_F$                        | 4.0V          | 4.2V       | 4.2V        |            |
|                                    | 反向峰值电压          | $V_{RM}$                     | 8V            | 8V         | 8V          |            |
|                                    | 电流减小率 (超过25°C时) | $\Delta I_F$                 | 0.98mA/°C     | 1.31mA/°C  | 1.31mA/°C   |            |
|                                    | 环境温度范围          |                              | -25°C ~ +50°C |            |             |            |

端子

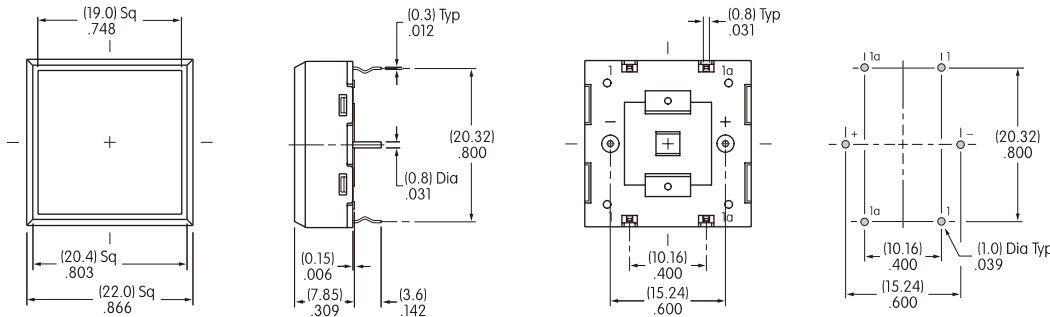
**P2** 银触点直型PC端子

更多详情请参阅典型开关尺寸部分



典型开关尺寸

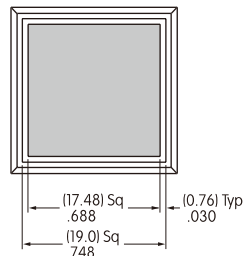
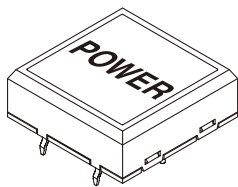
方形操作部



JL15SKSCCP2

图例

NKK开关可提供定制的盖帽图例。若需更多信息，请与厂家联系。



阴影区域为可印刷区域。

推荐的印刷方法：

丝印或移印。

建议使用环氧基墨水。

其他的方法

雕刻不推荐作为公司标记的另一种方法。

如果需要雕刻请与厂家联系；必须在装配操作部前进行。

备忘：

---