

通用规格

电气容量 (电阻性负载)

大功率 (银): 最大3VA在最高28V DC
(适用范围 10mA~125mA 在 0.1V~28V)

微小功率 (金): 最大0.4VA在最高28V AC/DC
(适用范围0.1mA~0.1A在20mV~28V)

注: 关于运行范围的进一步解释请见附录。

其他额定参数

触点电阻: 最大100毫欧
绝缘电阻: 100兆欧以上在100V DC
绝缘强度: 触点之间以及触点与基座之间最低250V AC至少1分钟
机械寿命: 500,000次操作以上
电气寿命: 500,000次操作以上
标称操作力: 1.60N
总行程: .008" (0.2mm)

材质和涂覆

操作部: 玻璃纤维增强聚酰胺 (UL94V-0)
外壳: 不锈钢
基座: 玻璃纤维增强聚酰胺 (UL94V-0)
活动触点: 不锈钢镀银或金
固定触点: 黄铜镀银或金
端子: 黄铜镀银或金

环境数据

工作温度范围: -20°C到+70°C (-4°F到+158°F)
湿度: 240小时内40°C (104°F)时, 湿度90~95%
振动: 用1.5mm峰-峰振幅遍历10~55Hz频率范围, 并在1分钟内返回; 3个直角方向2小时
冲击: 100G (981m/s²) 加速度 (在6个直角方向上测试, 每个方向上5次冲击)

印刷电路板处理

焊接: 建议用回流焊接。请参阅附录中的概略图A。
手工焊接: 请参阅附录中的概略图A。
清洗: 这些产品非密封处理。用酒精溶剂就地手工清洗。

标准和认证

易燃性标准: 符合UL94V-0额定参数要求的操作部和基座
这些开关为用于低电压、低电流电路而设计。
当按原意图使用时, 结果不会产生危险的能量。

摇头开关

翘板开关

按钮开关

发光按钮开关

可编程开关

钥匙锁开关

旋转开关

滑动开关

触觉开关

倾斜开关

触觉开关

指示灯

附件

附录

主要特点

.244" (6.2mm) 方形开关本体可使安装紧密。

隔热树脂开关本体符合94V-0标准的无铅焊接处理要求和UL易燃性额定参数。

粘贴管和磁带盘包装可使设备快速自动布置。

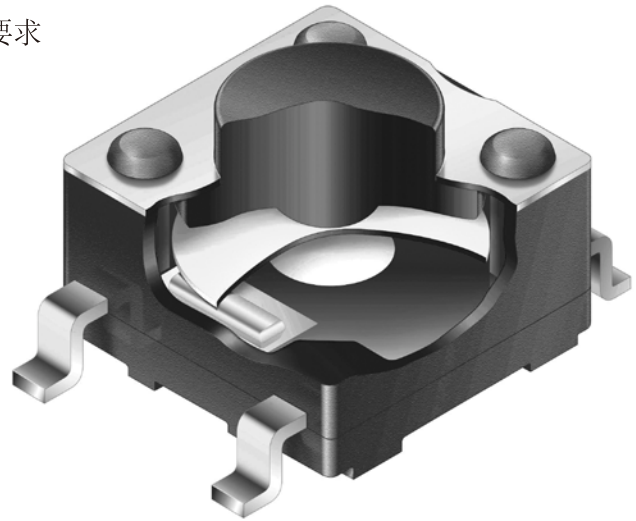
用于低电压/电流应用的金触点具有如下优点：
很少氧化物或无氧化物或硫化物，接触电阻稳定。

鸥翼形端子确保焊接时结构的稳定性以及简化焊缝检查。

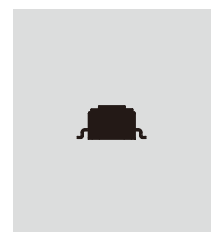
插入注塑端子可阻止熔融物、溶剂、以及其他污染物侵入，并允许自动焊接。

磁带盘包装符合EIA-481-2标准。

共面性：所有经考虑的表面必须放置在最大间距为.0039" (0.10mm)的两个并行盘之间。（关于共面性的术语和缩写的详情，请参阅附录部分。）



实际尺寸



摇头开关

翘板开关

按钮开关

发光按钮开关

可编程开关

钥匙锁开关

旋转开关

滑动开关

触觉开关

倾斜开关

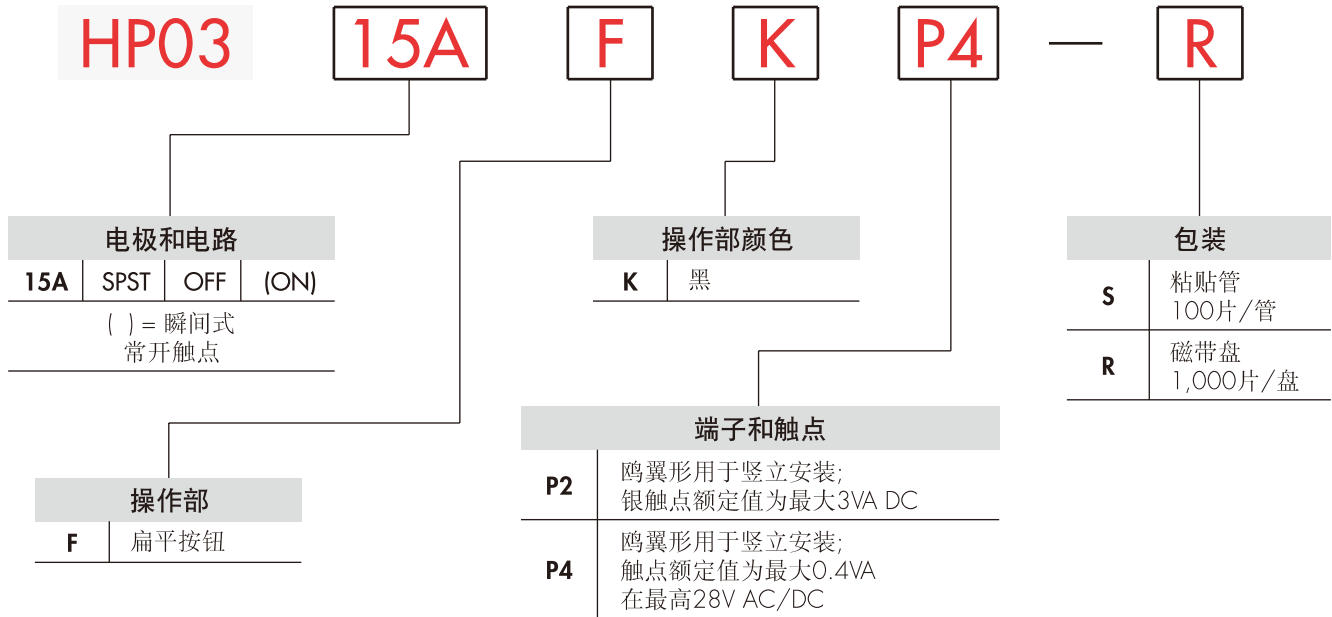
触觉开关

指示灯

附件

附录

典型开关订购举例



典型订购举例

HP0315AFKP4-R



电极和电路

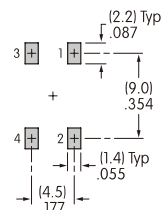
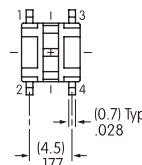
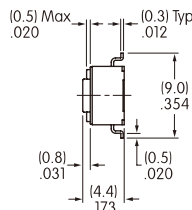
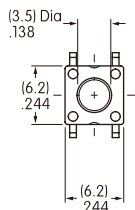
		操作部位置 () = 瞬间式		开关投掷及其示意图		注: 端子编号并未实际印制在开关上。
电极	型号	正常	下	SPST		
SP	HP0315A	OFF	(ON)			

典型开关尺寸

鸥翼形



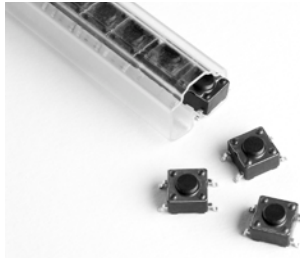
HP0315AFKP4



包装

S 粘贴管

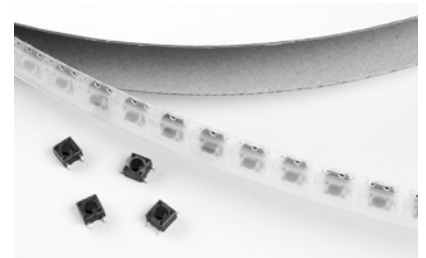
当选择粘贴管包装时,开关订购必须以100片为单位递增。



R 磁带盘

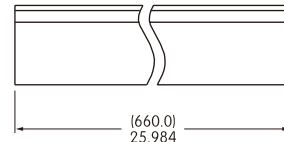
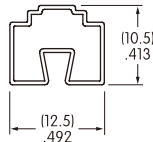
当选择磁带盘包装时,开关订购必须以1000片为单位递增。

包装符合EIA-481-2标准。



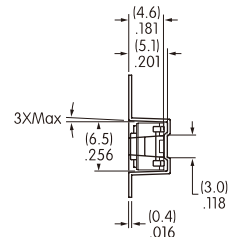
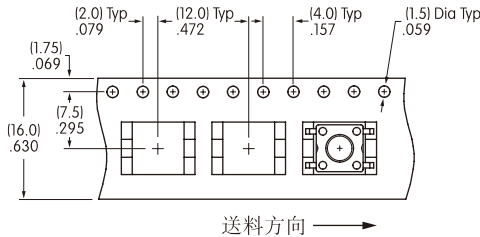
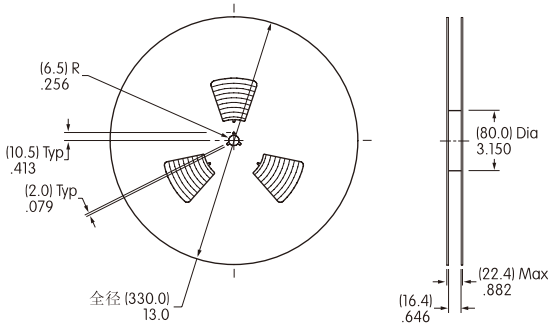
粘贴管尺寸

每个粘贴管包含100个开关。



磁带盘尺寸

每个磁带盘可放置1,100袋共计1,000个开关。
最小导杆长度: 15.748" (400mm) 最小尾部长度: 6.299" (160mm)



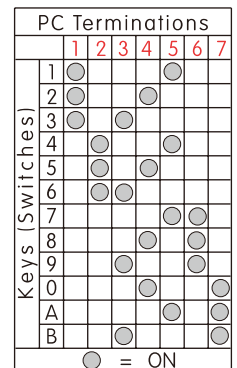
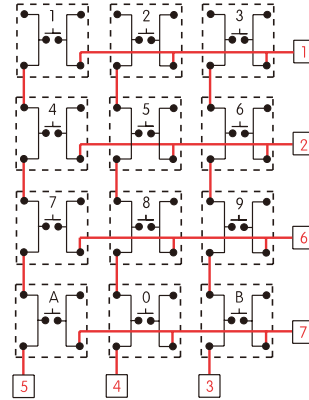
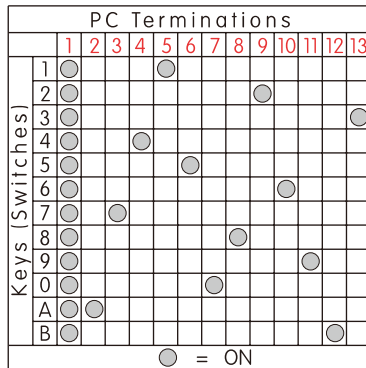
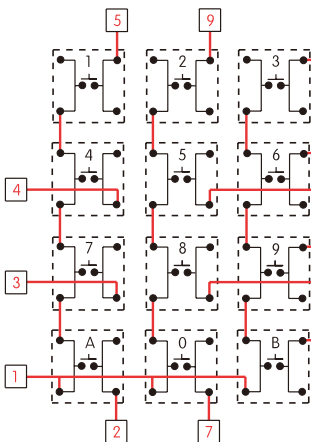
键盘矩阵

公共总线矩阵

这些单板单掷开关可以用于键盘矩阵, 并且通过使用搭接端子来获得单边印刷电路板上的公共总线电气构造。

X-Y矩阵

这些单板单掷开关通过搭接端子排列在单边印刷电路板矩阵上, 以获得X-Y类型的电气构造。



红色 = 印刷电路板轨迹 黑色 = 开关电路