

控制机器

按钮开关

# AY22, DY22系列



# Ø22 按钮开关

(Ø25)

## AY22、DY22系列

IP65

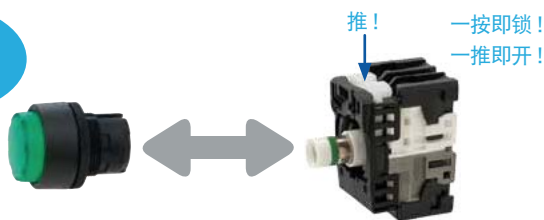
采用释放臂方式，实现“简单”安装



### 释放臂方式使装、拆简便

分体式显示器采用独创的WEDGE（楔形）机构，使操作部与触头部实现单触式装、拆，无需工具。

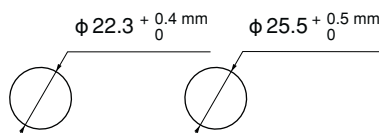
One Touch!



### 可应对Ø22.3mm Ø25.5mm面板开孔尺寸

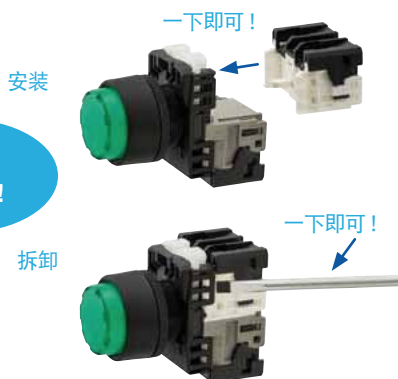
紧固螺母上设有突起，一种产品可适配两种面板开孔尺寸。因此，购买产品无需受面板开孔尺寸的限制。

仅需将紧固螺母换一个面即可使用Ø25.5mm安装尺寸。



### 触头单元、灯端子的加装、更换也采用单触式

触头单元灯端子均采用独特的扣合式安装，无需工具。拆卸时只需一把螺丝刀即可。因此，单个显示器的安装自不待言，即使是密集安装，也可方便地应对因规格变更而引起的加装、更换作业。



### 无需针对面板厚度的调整

用紧固螺母对操作部进行背面安装，因此无需因面板厚度不同而进行调整。也可预先将按钮、旋钮与操作部装配后，再安装到面板上。

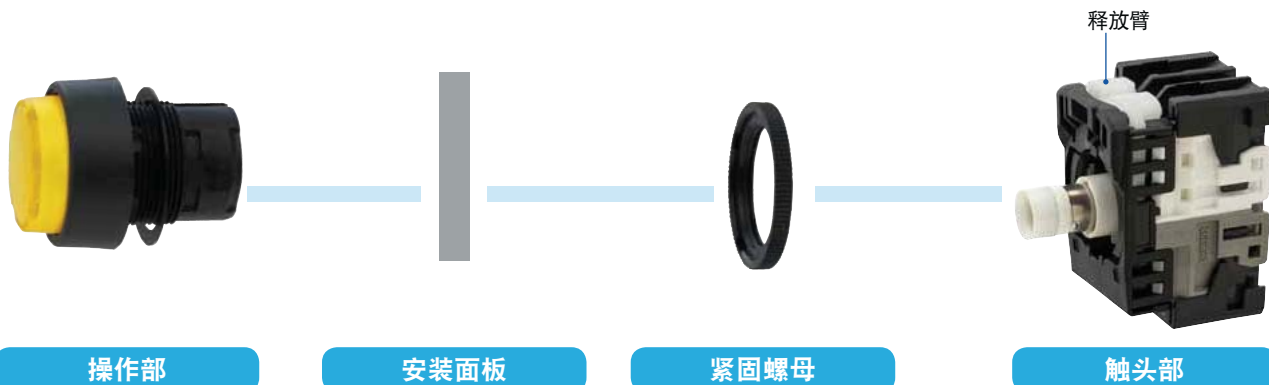
Easy



### 也备有金属质感的接线盒产品

也备有让人更加放心的金属质感的接线盒产品。





### 触头单元用颜色区分，可提高作业效率



### 短体型深度尺寸

采用短小尺寸设计，可灵活运用于各种设备的不同深度空间。

Short

带灯按钮开关  
选择开关  
(1NO+1NC产品)



指示灯

### 端子部支持IP2X

标配支持具有符合EN60204-1（触电保护）的手指安全保护（模仿人手指的试验指与导通部不接触）结构的IP2X。

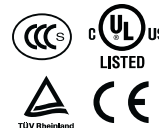
Safety



### 标准产品已获得各国标准的认证

- 标准产品，已获得UL/CSA标准认证、基于TÜV的EN标准认证。
- 标准产品，符合RoHS指令（EU指令2002/95/EC）的标准。

Global Standardization



### 备有采用锁定机构的紧急停止按钮开关

按钮锁定前触头不动作，采用独创的安全锁定机构。

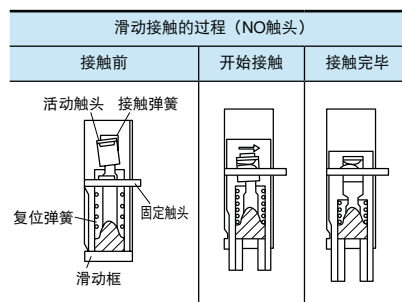
- 带有符合EN418标准的锁定机构
- 带有符合EN60947-5-1及EN60947-5-5标准的强制分离机构(获得TÜV认证)➡



按钮部分	未按下	正在往下按	完全锁住
触头动作过程			
NC触头	闭合	闭合	分离

### 优良的接触可靠性

独创的滑动接触式触头结构，实现了高度的接触可靠性，弱电回路中（5V5mA）也可放心使用。



# CONTENTS

## φ 22系列(A Y22, D Y22型)

产品系列概述.....	2
安全注意事项.....	6
用语说明.....	7
产品目录.....	8
型号说明.....	10
额定值·规格.....	19
型号（安装形态）	
带灯按钮开关.....	22
按钮开关.....	23
带灯紧急停止按钮开关.....	24
紧急停止按钮开关.....	24
选择开关.....	25
指示灯.....	32
型号（模块形态）	
带灯按钮开关.....	33
按钮开关.....	34
带灯紧急停止按钮开关.....	35
紧急停止按钮开关.....	35
选择开关.....	36
外形尺寸图.....	37
面板开孔尺寸及面板安装.....	40
使用时注意事项.....	42
部件表.....	44
产品重量表.....	47

## 型号索引

AHX321.....	44	AY22JR-3 .....	28
AHX702.....	44	AY22JR-6 .....	28
AHX725-B .....	45	AY22JR-7 .....	28
AHX725-H.....	45	AY22JRN.....	36
AHX790.....	44	AY22M0L.....	22
AR9A001.....	44	AY22M0LN .....	33
AR9A004.....	44	AY22M0R .....	23
AR9A006.....	44	AY22M0RN .....	34
AR9A701.....	44	AY22M5L.....	22
AR9C001 .....	45	AY22M5LN .....	33
AR9C003 .....	45	AY22M5R .....	23
AR9C007 .....	45	AY22M5RN .....	34
AR9C012 .....	45	AY22PCR .....	30
AR9C016 .....	45	AY22PR-0 .....	25
AR9C022-A.....	46	AY22PR-1 .....	27
AR9D797 .....	45	AY22PR-2 .....	25
AR9E760.....	44	AY22PR-3 .....	27
AR9M006 .....	46	AY22PR-6 .....	27
AR9P002-W .....	46	AY22PR-7 .....	27
AR9P009-B .....	44	AY22PRN .....	36
AR9P010-B.....	44	AY22V2L .....	24
AR9P719.....	45	AY22V2LN.....	35
AR9R744 .....	45	AY22V2R.....	24
AR9Y715.....	44	AY22V2RN .....	35
AR9Y730.....	45	AY9B290 .....	46
AY22E0L .....	22	AY9B291 .....	46
AY22E0LN.....	33	AY9B292 .....	46
AY22E0R.....	23	AY9L510.....	46
AY22E0RN .....	34	AY9L610.....	46
AY22E5L .....	22	DR9C001 .....	45
AY22E5LN.....	33	DY22D0L.....	32
AY22E5R.....	23	DY22E3L .....	32
AY22E5RN .....	34	DY22F3L .....	32
AY22F0R.....	23		
AY22F0RN .....	34		
AY22F5R.....	23		
AY22F5RN .....	34		
AY22G4L.....	22		
AY22G4LN .....	33		
AY22G9L.....	22		
AY22G9LN .....	33		
AY22JCR.....	31		
AY22JR-0 .....	26		
AY22JR-1 .....	28, 29		
AY22JR-2 .....	26		



### 安全注意事项

- 本资料是为您在选定、购入本公司电气设备、组件时提供参考的信息。
- 在您对本资料记载的商品进行安装、布线施工，操作使用及保养、检查前，请仔细阅读“使用说明书”“用户手册”后正确使用。  
如使用方法不当，有可能导致死亡或重伤事故。
- 使用本资料时，如有不明白处或需要了解更详细内容时，请向购入的销售店或本公司咨询。
- 使用本资料记载的商品时，请遵守以下事项。

### 危险

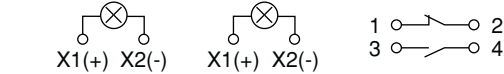
安装、拆卸、布线作业或保养、检查时，请务必首先切断电源。在通电状态下，请不要触摸端子等带电部位。否则，可能会因触电及短路而导致烧伤、死亡或重伤事故。

### 注意

- 如规定了搬运方法时，请不要用其他的方法搬运。开箱时已损伤、变形的商品请勿使用。否则可能导致火灾、误操作及故障。
- 搬运、开箱时请避免跌落、翻倒给产品带来的冲击。否则可能导致产品损坏、故障。
- 安装、电力施工、电气布线以及保养、检查，请有电力施工、电气布线等专业技术的人员进行。
- 请按使用说明书和资料中规定的环境条件使用(贮存)。不要将其设置在高温、潮湿、结露、尘埃、腐蚀性气体、有机溶剂、特殊油料、过度的振动与冲击等异常环境中。否则可能导致火灾、误动作、触电、故障等事故。
- 请按使用说明书和资料中规定的额定电压、额定电流使用。如超过额定范围使用，可能导致接地短路、短路、火灾、爆炸、故障、误动作等事故。
- 产品的安装请遵守使用说明书和资料中规定的要求进行。如安装不当，可能导致跌落、误动作、故障等事故，从而引起伤害。
- 请选择与所用电压、电流相适合的电线规格，并按照使用说明书规定的扭矩拧紧固定螺钉。如布线不当，会导致火灾。
- 施工时请确保垃圾、混凝土粉尘、铁粉、电线头等杂物不要进入设备内部。否则可能导致接触不良、释放不良、火灾或误动作等事故。
- 请定期检查端子螺钉和安装螺钉是否可靠拧紧。如在松动的状态下工作，可能导致火灾和误动作。
- 建议在通电部位安装保护罩。以避免触电。
- 布线请务必按照使用说明书和手册上规定的内容执行。  
布线错误可能导致火灾、事故、故障。
- 请务必不要在现场进行产品的修理，请委托本公司修理。否则可能导致火灾、事故、故障。
- 清洁保养时，请在断开电源后使用温水浸湿的毛巾等物。  
如直接使用香蕉水类或其它有机溶剂原液，可能会腐蚀设备表面，或使其变色。
- 请不要改装、分解产品。否则可能导致故障。
- 报废产品时，请作为工业废弃物处理。
- 本资料记载的商品是作为面向普通工业的通用产品进行设计、制造的。  
如要用于事关人命的设备或系统时，请与其它安全设备、安全装置一起使用。
- 当准备将本资料记载的商品使用于有关原子能控制、航空航天、医疗、防灾设备、交通运输设备、人员运载设备或此类系统等特殊用途时。请向本公司的销售窗口联系。
- 本资料记载的产品如发生故障，预见将涉及到人命或将会带来重大损失的设备时，请务必设置安全装置。

# 用语说明

## 用语说明

分类	用语	说明
额定	额定绝缘电压 (Ui)	是设计设备时的基准电压，即满足绝缘距离及耐受电压规定的电压。
	额定工作电压 (Ue)	在规定条件下工作的电压。对于控制开关，该电压与额定工作电流相组合，即可以确定装置的使用要求。而且，相关的试验及工作负载类别也是以该电压值为基准而确定的。对于带灯型器件，为了区别于开关的额定工作电压，本产品目录中以“灯电压”表示。
	额定脉冲耐受电压 (Uimp)	是指在指定的试验条件下无故障地能耐受具有规定波形和极性的脉冲电压的峰值，也是空间距离的基准。
	开放状态发热电流 (Ith)	在控制开关的温度上升试验中所使用的试验电流的最大值。
	额定工作电流 (Ie)	在规定条件下的工作电流。
工作环境	污染等级	设备工作的环境空气中将尘埃等的污染分为 1 至 4 个等级，这是确定电气间隙、爬电距离所需的相关因素。 富士的按钮开关适用于污染等级 3 的环境。 污染等级 3 是指“产生导电性污染，或者在结露时具有导电性，平时产生干燥的非导电性污染。即普通的工厂内部等环境”。
保护等级	IP 代码	IP 代码是指对于保护外壳免受固体异物侵入及水侵入的保护等级。IEC60529 对此作了规定。 字母 IP 之后主要由 2 个数字组成。第一特性数字表示防止固体异物侵入的保护等级；第二特性数字表示防止水侵入的保护等级。
指示灯·带灯开关的种类	全电压式指示灯 全电压式带灯开关	是指电路电压直接施加在光源上的指示灯（带灯开关）。 例) 指示灯      带灯开关  (注) X1, X2, 1-2, 3-4 表示端子的编号。
动作功能	瞬动	按下按钮，触头动作；手放开后按钮和触头自动复位。
	交替	按下按钮，触头动作；手放开时，仍然保持（锁定）按钮和触头的动作状态。再按 1 次，复位至原先的自由状态。
	手动复位	用手对选择开关的旋钮（钥匙）进行切换操作（复位）。每次操作 1 次，触头都会动作。
	自动复位	操作选择开关的旋钮（钥匙）后，手放开时，旋钮（钥匙）和触头动作都会返回常时位置。
	混合复位	适用于 3 位置选择开关，旋钮（钥匙）的操作（复位）方法是手动加自动的混合方式。



# Φ22按钮开关

## AY22, DY22系列 产品目录

### ■ 产品目录

#### 带灯按钮开关

操作部分形状	凸头	蘑菇头	透明全防护型
底座外形	圆底座	圆底座	圆底座
	 KKD15-111	 KKD15-121	 KKD15-117
型号: 瞬动型 交替型	AY22E0L AY22E5L	AY22M0L AY22M5L	AY22G4L AY22G9L
按钮颜色			
取得认证的国外标准			
刊载页	22	22	22

#### 按钮开关

操作部分形状	平头	凸头	蘑菇头
底座外形	圆底座	圆底座	圆底座
	 KKD15-115	 KKD15-113	 KKD15-123
型号: 瞬动型 交替型	AY22F0R AY22F5R	AY22E0R AY22E5R	AY22M0R AY22M5R
按钮颜色			
取得认证的国外标准			
刊载页	23	23	23

#### 紧急停止按钮开关(以ISO13850/EN418标准)

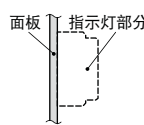
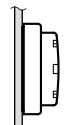
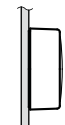








操作部分形状	蘑菇头	蘑菇头 (带灯)
底座外形	圆底座	圆底座
	 KKD15-128	 KKD15-127
型号	AY22V2R	AY22V2L
按钮颜色		
取得认证的国外标准		
刊载页	24	24



选择开关

操作部分形状	旋钮型	钥匙型
		
基座外形	圆基座	圆基座
	 KKD15-125	 KKD15-119
型号：标准控制	AY22PR AY22PCR	AY22JR AY22JCR
旋钮颜色	●	—
取得认证的国外标准		
刊载页	25, 27, 30	26, 28, 29, 31

指示灯

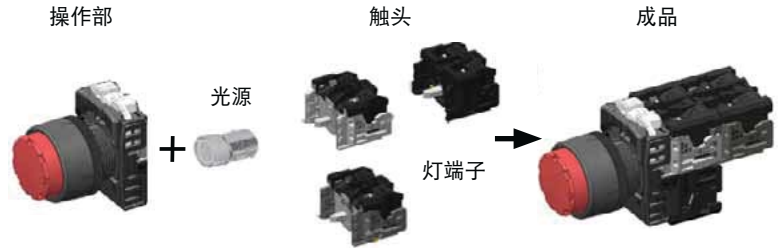
指示灯部分形状	凸头	平头	半圆
			
基座外形	圆基座	圆基座	圆基座
	 KKD15-109	 KKD15-107	 KKD15-105
型号	DY22E3L	DY22F3L	DY22D0L
灯罩颜色			
取得认证的国外标准			
刊载页	32	32	32



### ■ 供给形态

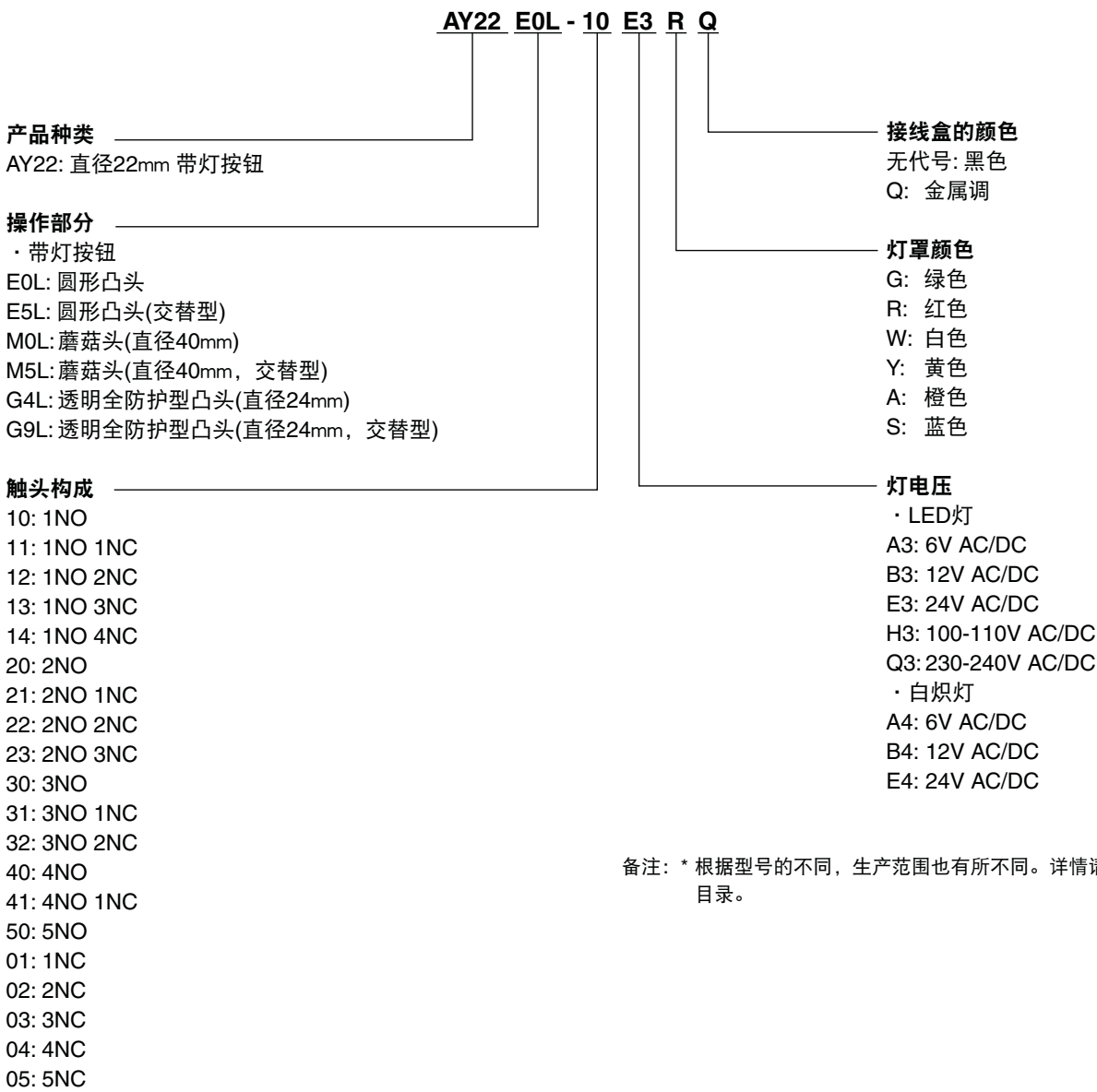
安装形态	模块形态
供给成品	操作部

为模块形态时，除了开关规格，还请订购触头（NO、NC）、灯端子、光源（LED、白炽灯）。

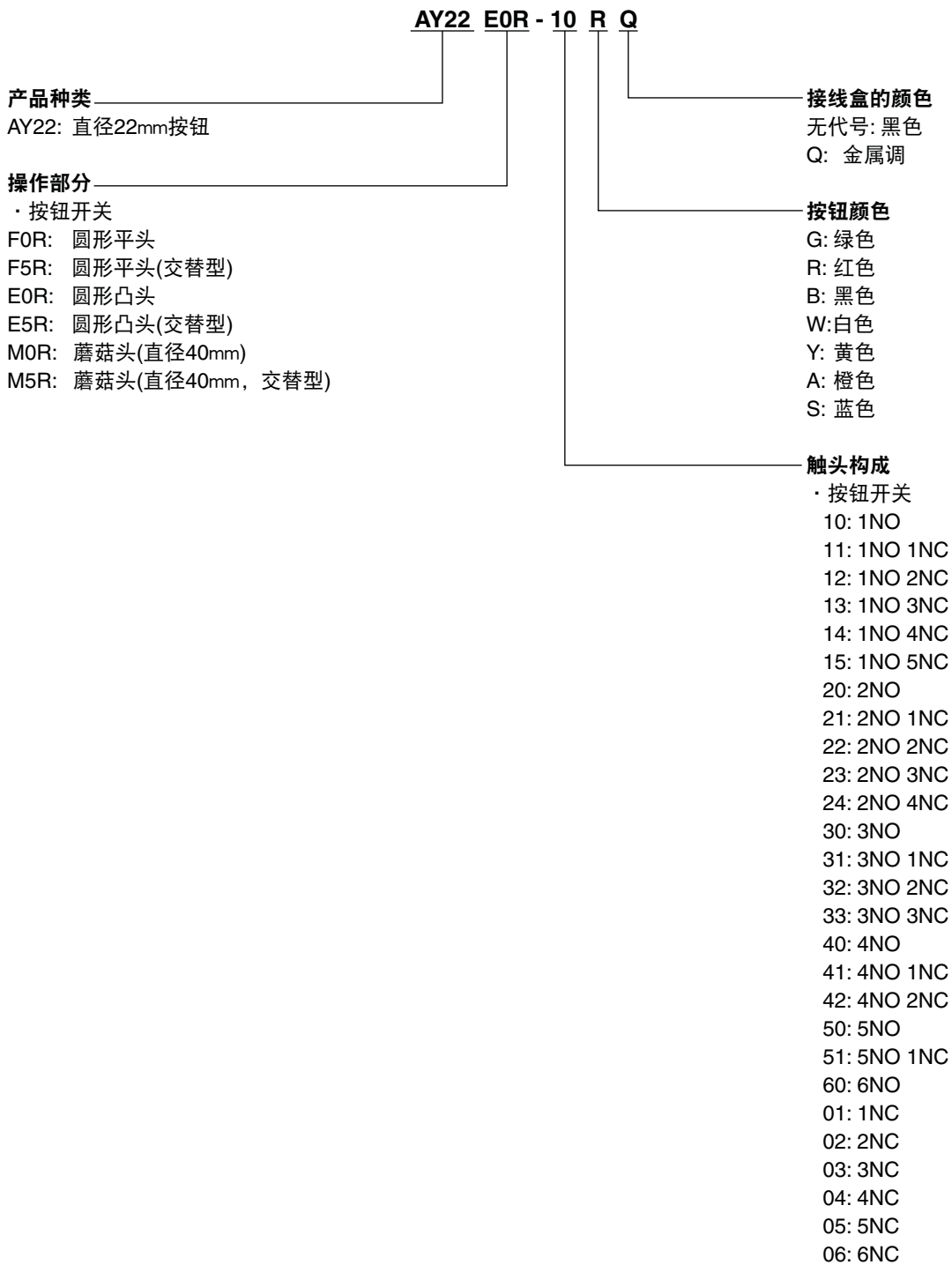


### ■ 型号说明

#### 带灯按钮（安装）



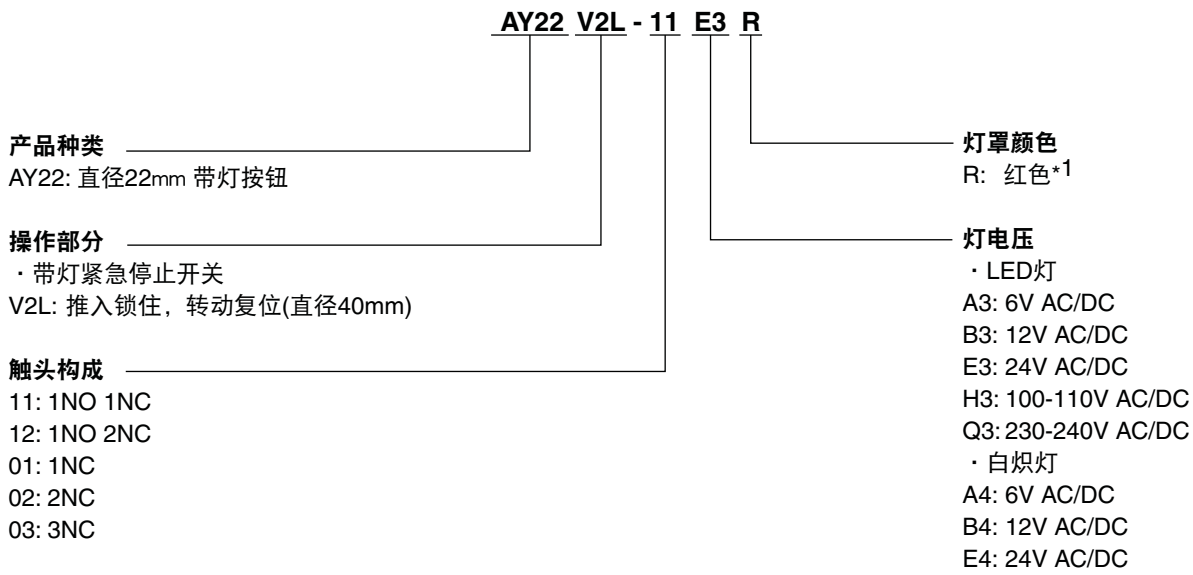
## 按钮（安装）



备注: · 根据型号的不同, 生产范围也有所不同。详情请参见本产品目录。

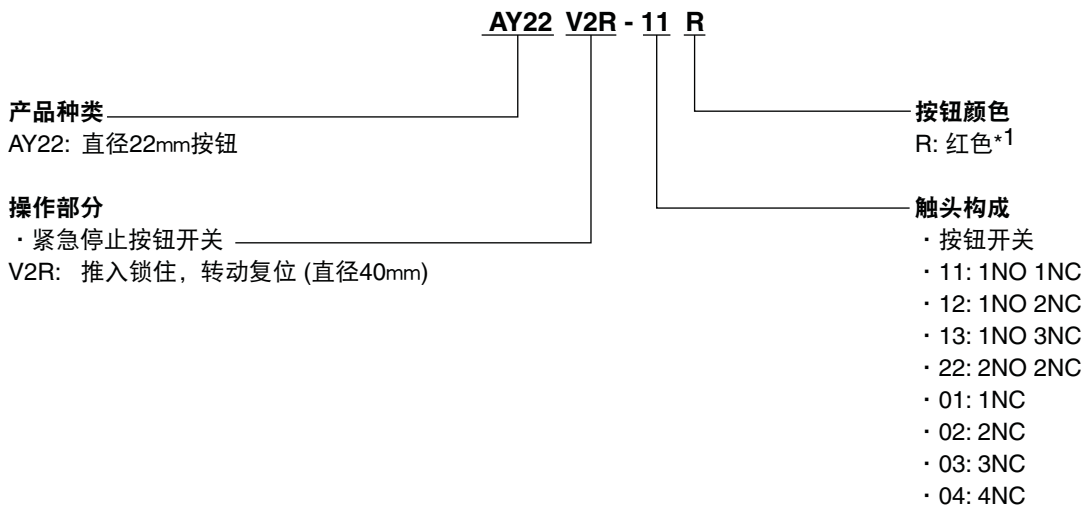


### 带灯紧急停止按钮开关（安装）



备注: \*<sup>1</sup>带灯紧急停止开关按钮的颜色只有红色。

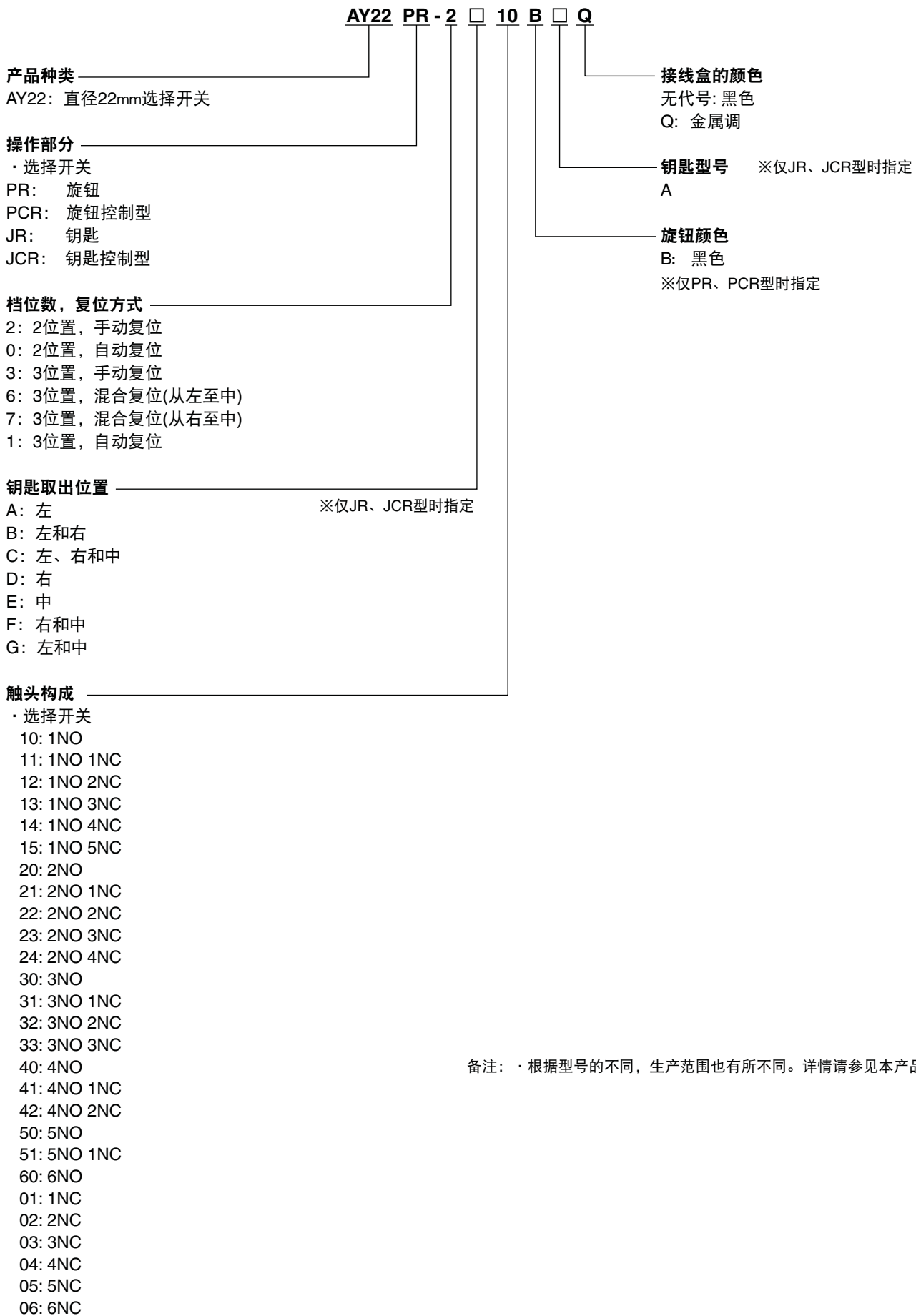
## 紧急停止按钮开关（安装）



备注: \*1紧急停止开关按钮的颜色只有红色。



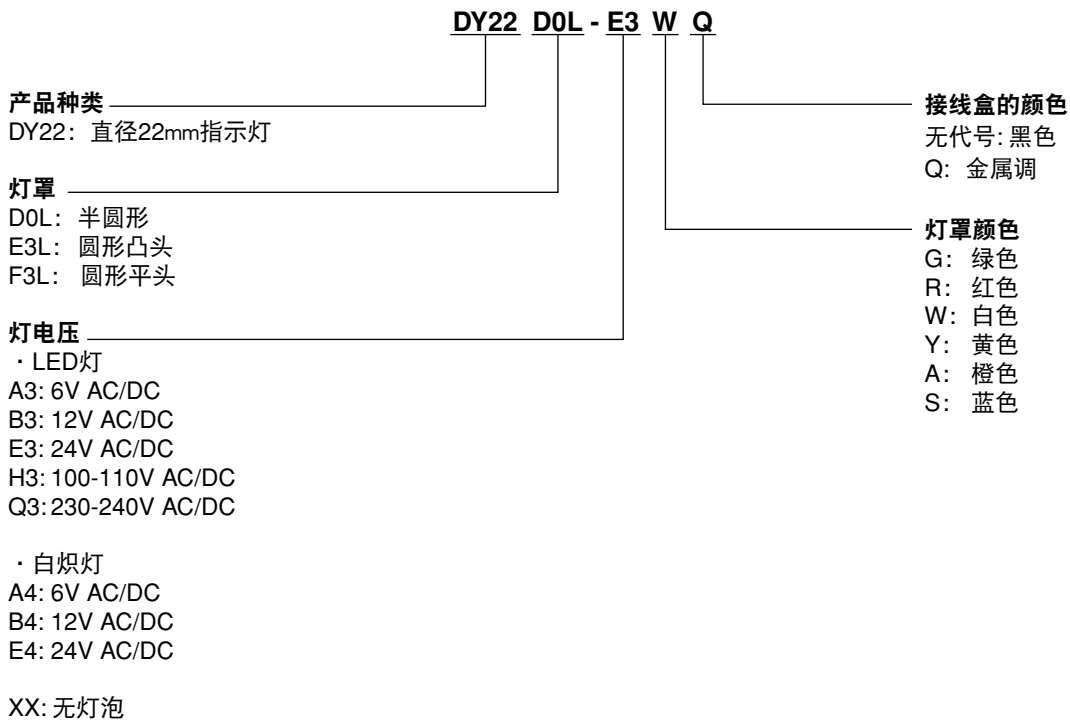
### 选择开关（安装）



备注: · 根据型号的不同, 生产范围也有所不同。详情请参见本产品目录。

备注: 控制类型: 参见30至31页

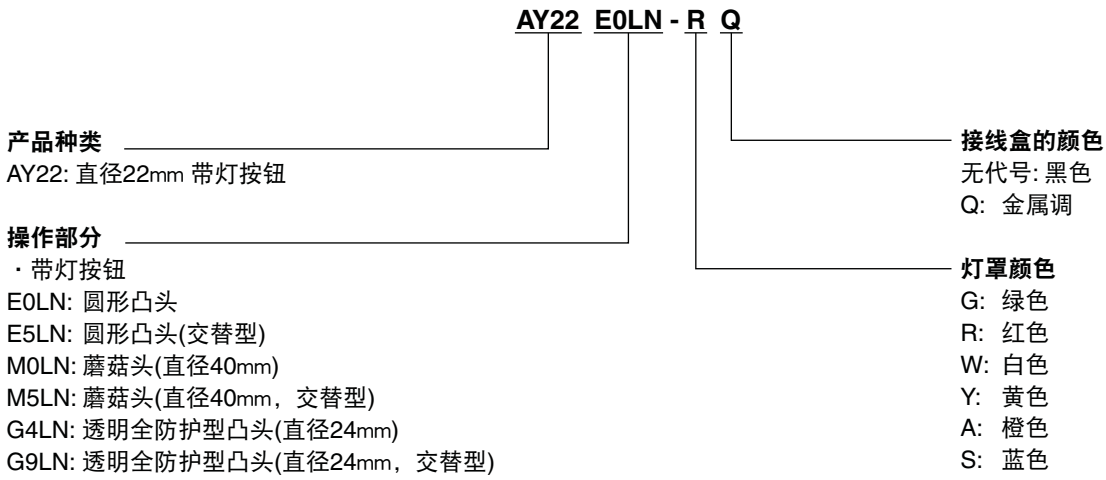
## 指示灯（安装）





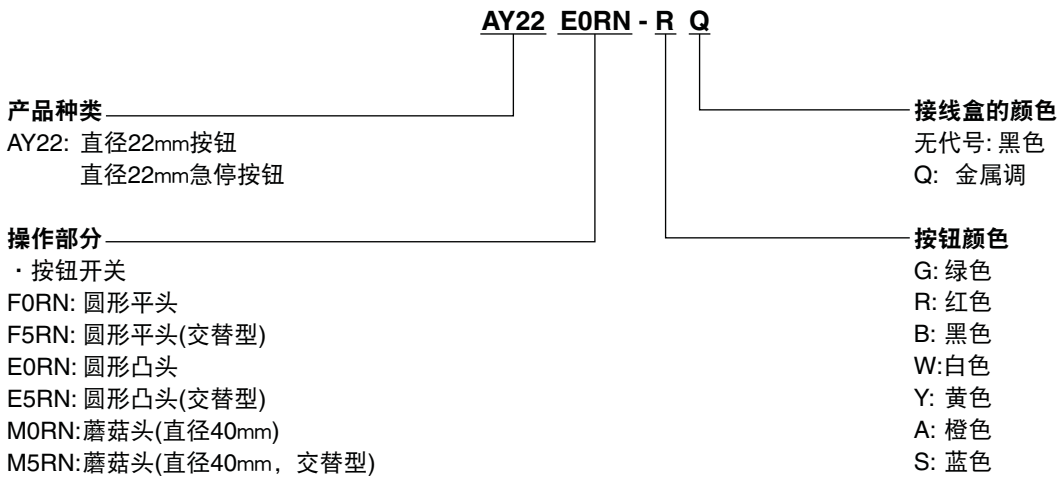
### ■ 型号说明

#### 带灯按钮（模块）



请另行订购触头(NO、NC)、灯端子、光源(LED、白炽灯)。  
参见 46 页

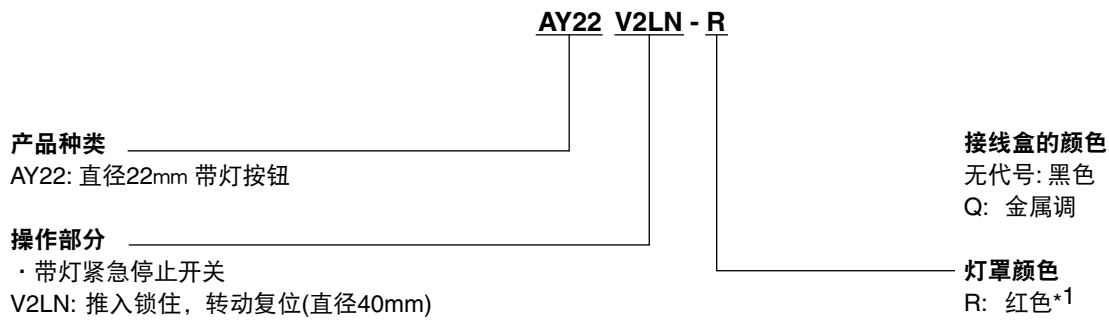
#### 按钮（模块）



请另行订购触头(NO、NC)。  
参见 46 页

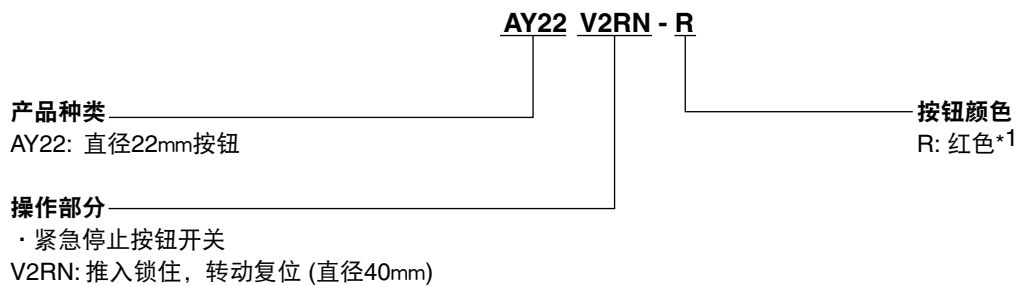


## 带灯紧急停止按钮开关（模块）



备注: \*1带灯紧急停止开关按钮的颜色只有红色。  
请另行订购触头(NO、NC)、灯端子、光源  
(LED、白炽灯)。  
参见 48 页

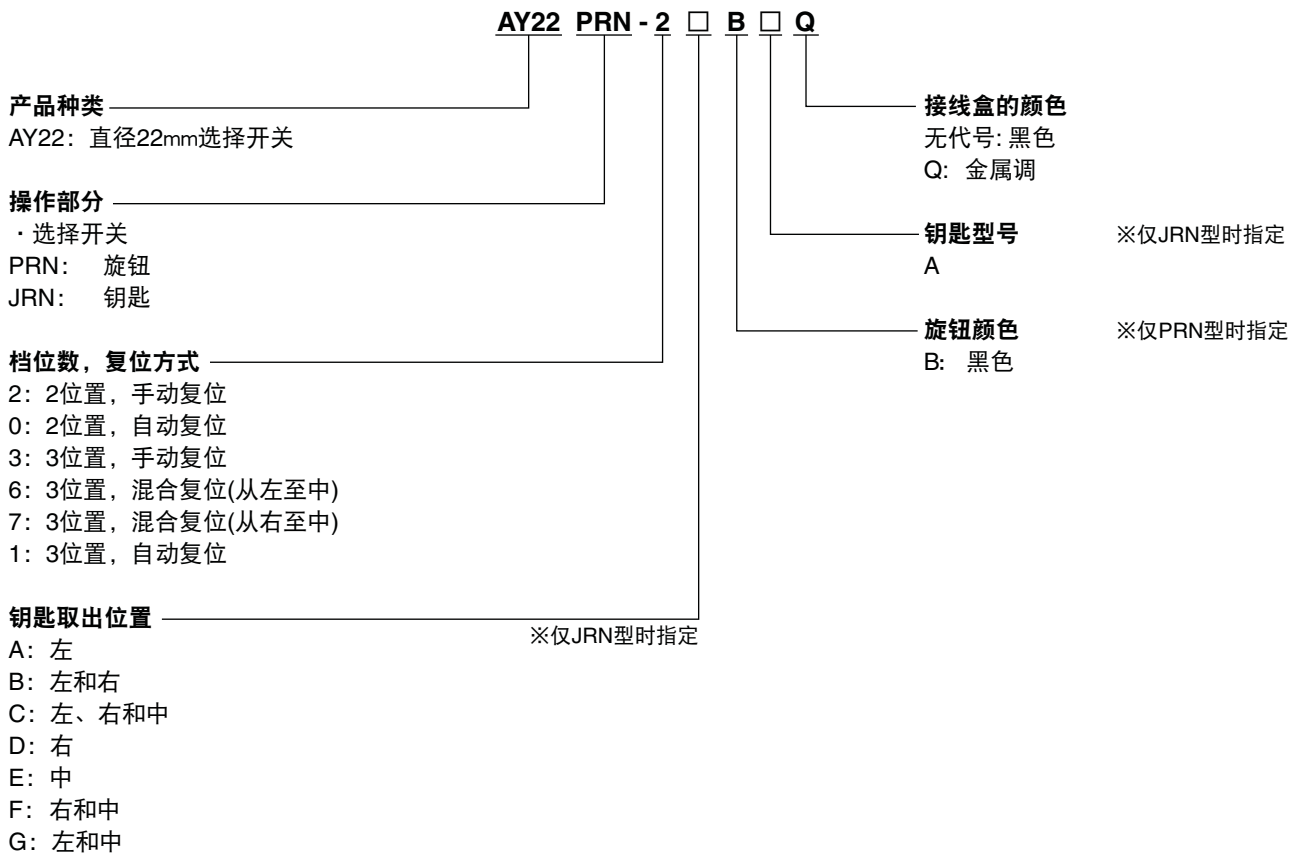
## 紧急停止按钮（模块）



备注: \*1紧急停止开关按钮的颜色只有红色。  
请另行订购触头 (NO、NC)。  
参见46页



### 选择开关（模块）



备注: · 根据型号的不同, 生产范围也有所不同。详情请参见本产品目录。  
 请另行订购触头(NO、NC)。  
 参见46页

# AY22, DY22系列 额定值·规格

## ■已获得认证的标准

名称	标准号
GB标准	GB14048.5
UL标准	UL508
CSA标准	CSA C22.2 No.14
TÜV	EN60947-5-1 EN60947-5-5

## ■规格/按钮、选择开关、指示灯

名称	按钮开关 带灯按钮开关 紧急停止按钮开关 带灯紧急停止按钮开关	选择开关	指示灯
额定绝缘电压	600V AC/DC *1		250V AC/DC
机械寿命	瞬动型:5百万次或以上 交替型:25万次或以上 推入锁住, 转动复位: 10万次或以上	自保持:25万次或以上 控制型, 自动复位, 混合复位: 20万次或以上 ( 钥匙型选择开关钥匙插入/ 取出的寿命 ) · 钥匙型1万次或以上	-
电气寿命	220V AC 3A时10万次操作或以上(AC-15)		-
动作频率	1200次操作/小时(通电率:40%)		-
介电强度	2500V AC, 1分钟 *2		2000V AC, 1分钟
绝缘电阻	100MΩ或以上(500V DC高阻表)		
额定脉冲介电强度	6kV		4kV
限制短路电流	1000A		
短路保护装置	熔断器gG16A(IEC60269熔断器)		
污染等级	3		
振动	共振试验:10到55Hz, 双振幅0.1mm 定振寿命试验:16.7Hz, 双振幅3mm *3		
冲击	误操作:100m/s <sup>2</sup> *4 耐久性:500m/s <sup>2</sup>		耐久性:500m/s <sup>2</sup>
环境温度 (不结露或结冰)	-20 至 +70 °C *5		-20 至 +50 °C
贮存温度	-40 至 +80 °C		
湿度	45至85%RH(-5至+40°C的范围内)		
保护等级	IP65		

备注:\*1 带灯型:250V AC/DC

\*2 带灯型:2000V AC, 1分钟

\*3 紧急停止型:10至500Hz, 双振幅0.7mm(加速度50m/s<sup>2</sup>)

\*4 紧急停止型:150m/s<sup>2</sup>

\*5 带灯型:-20至+50 °C, 钥匙型:-20至+60 °C



# Φ 22按钮开关

## AY22, DY22系列 额定值·规格

### ■触头额定值

#### ●GB标准, EN标准/TÜV核准

名称	额定热电流	额定工作电流		
		额定工作电压	交流	直流
			AC-15(感性负载)	DC-13(感性负载)
带灯按钮开关 按钮开关 带灯紧急停止按钮开关 紧急停止按钮开关 选择开关(2位置)	10A	24V	6.0A	4.0A
		100 - 120V	6.0A	—
		100 - 125V	—	1.3A
		200 - 240V	6.0A	—
		250V	—	0.45A
		480V	2.5A	—
选择开关(3位置)	10A	24V	6.0A	2.0A
		100 - 120V	6.0A	—
		100 - 125V	—	0.65A
		200 - 240V	6.0A	—
		250V	—	0.23A
		480V	2.5A	—
		600V	2.0A	—

#### ●UL/CSA标准

AC (COS φ=0.35)

触头额定值代码	120V		240V		480V		600V	
	接通电流	分断电流	接通电流	分断电流	接通电流	分断电流	接通电流	分断电流
A600	60A	6.0A	30A	3.0A	15A	1.5A	12A	1.2A

DC T<sub>0.95</sub>= 6P (最大 300ms)

名称	触头额定值代码	接通电流·分断电流		
		125V	250V	300V-600V
带灯按钮开关 按钮开关 带灯紧急停止按钮开关 紧急停止按钮开关	P600	1.1A	0.55A	0.2A
选择开关(仅用于2位置)	Q600	0.55A	0.27A	0.1A
选择开关(3位置)	R300	0.22A	0.11A	—

## ■动作特性 (1NO+1NC)

名称	按钮	紧急停止	选择开关		
	带灯按钮	推入锁住型	自保持	混合复位	自动复位
要求的平均操作力	9N	45N	0.15N·m	0.13N·m	0.1N·m
操作行程	大约6mm	大约9mm (操作角度: 大约45°)	2位置: 大约90° 3位置: 大约45°	3位置: 大约45°	2位置: 大约60° 3位置: 大约45°
要求的复位力	-	0.6N·m	0.15N·m	0.13N·m	-

## ■灯额定值

### ●带灯按钮、指示灯

灯电压	LED灯		白炽灯	
	型号	额定电压	型号	额定电压
6V AC/DC	AY9L510-A□	6V AC/DC	AY9L610-A	6.3V AC/DC
12V AC/DC	AY9L510-B□	12V AC/DC	AY9L610-B	18V AC/DC
24V AC/DC	AY9L510-E□	24V AC/DC	AY9L610-E	30V AC/DC
100 - 110V AC/DC	AY9L510-H□	100 - 110V AC/DC		
230 - 240V AC/DC	AY9L510-Q□	230 - 240V AC/DC		

备注: □内表示灯的发光颜色, 详情请参见下表。

## ■灯罩颜色和LED灯发光颜色的组合

灯罩颜色		LED灯发光颜色	
	代码		型号
绿色	G	绿色	AY9L510-■G
红色	R	红色	AY9L510-■R
白色	W	白色	AY9L510-■P
黄色	Y	白色	AY9L510-■P
橙色	A	琥珀色	AY9L510-■A
蓝色	S	蓝色	AY9L510-■S

备注: ■内表示灯的使用电压, 详情请参见上表。

## ■灯寿命

灯	寿命(参考值)	判断标准
LED灯	大约30000小时	亮度低于初始值50%时
白炽灯	大约5000小时(AC)	灯泡断丝时

备注: 白炽灯的工作电压设定为灯额定电压的80到90%。  
LED灯的耐久性是所有颜色的平均值(参考值)。



# Φ22按钮开关

## AY22, DY22系列 型号

### ■带灯按钮开关

操作部分	触头构成	型号				
		LED灯		白炽灯		
		瞬动型	交替型	瞬动型	交替型	
圆形凸头  KKD15-111  KKD15-112	1NO	AY22E0L-10■3□△	AY22E5L-10■3□△	AY22E0L-10■4□△	AY22E5L-10■4□△	
	1NC	AY22E0L-01■3□△	AY22E5L-01■3□△	AY22E0L-01■4□△	AY22E5L-01■4□△	
	1NO+1NC	AY22E0L-11■3□△	AY22E5L-11■3□△	AY22E0L-11■4□△	AY22E5L-11■4□△	
	2NO	AY22E0L-20■3□△	AY22E5L-20■3□△	AY22E0L-20■4□△	AY22E5L-20■4□△	
	2NC	AY22E0L-02■3□△	AY22E5L-02■3□△	AY22E0L-02■4□△	AY22E5L-02■4□△	
	3NO	AY22E0L-30■3□△	AY22E5L-30■3□△	AY22E0L-30■4□△	AY22E5L-30■4□△	
	3NC	AY22E0L-03■3□△	AY22E5L-03■3□△	AY22E0L-03■4□△	AY22E5L-03■4□△	
	蘑菇头 (直径40mm)  KKD15-121  KKD15-122	1NO	AY22M0L-10■3□△	AY22M5L-10■3□△	AY22M0L-10■4□△	AY22M5L-10■4□△
		1NC	AY22M0L-01■3□△	AY22M5L-01■3□△	AY22M0L-01■4□△	AY22M5L-01■4□△
1NO+1NC		AY22M0L-11■3□△	AY22M5L-11■3□△	AY22M0L-11■4□△	AY22M5L-11■4□△	
2NO		AY22M0L-20■3□△	AY22M5L-20■3□△	AY22M0L-20■4□△	AY22M5L-20■4□△	
2NC		AY22M0L-02■3□△	AY22M5L-02■3□△	AY22M0L-02■4□△	AY22M5L-02■4□△	
3NO		AY22M0L-30■3□△	AY22M5L-30■3□△	AY22M0L-30■4□△	AY22M5L-30■4□△	
透明全防护型 凸头 (直径24mm)  KKD15-117  KKD15-118	1NO	AY22G4L-10■3□△	AY22G9L-10■3□△	AY22G4L-10■4□△	AY22G9L-10■4□△	
	1NC	AY22G4L-01■3□△	AY22G9L-01■3□△	AY22G4L-01■4□△	AY22G9L-01■4□△	
	1NO+1NC	AY22G4L-11■3□△	AY22G9L-11■3□△	AY22G4L-11■4□△	AY22G9L-11■4□△	
	2NO	AY22G4L-20■3□△	AY22G9L-20■3□△	AY22G4L-20■4□△	AY22G9L-20■4□△	
	2NC	AY22G4L-02■3□△	AY22G9L-02■3□△	AY22G4L-02■4□△	AY22G9L-02■4□△	
	3NO	AY22G4L-30■3□△	AY22G9L-30■3□△	AY22G4L-30■4□△	AY22G9L-30■4□△	
3NC	AY22G4L-03■3□△	AY22G9L-03■3□△	AY22G4L-03■4□△	AY22G9L-03■4□△		

#### ●电压

用灯电压代码代替■标记

电压	代码	
	LED灯	白炽灯
6V AC/DC	A	A
12V AC/DC	B	B
24V AC/DC	E	E
100 - 110V AC/DC	H	—
230 - 240V AC/DC	Q	—

#### ●触点块的可使用数

复位方式	触点块数
瞬动型	5触头
交替型	3触头

#### ●灯罩颜色

用灯罩颜色代码代替□标记

颜色	绿色	红色	白色	蓝色	黄色	橙色
代码	G	R	W	S	Y	A

#### ●接线盒的颜色

用接线盒的颜色代码代替△标记

颜色	黑色	金属调
代码	无代号	Q

#### ●尺寸

参见37页

#### ●重量

参见47页

## ■按钮开关

操作部分	触头构成	型号		
		瞬动型	交替型	
圆形平头  KKD15-115  KKD15-116	1NO	AY22F0R-10□△	AY22F5R-10□△	
	1NC	AY22F0R-01□△	AY22F5R-01□△	
	1NO+1NC	AY22F0R-11□△	AY22F5R-11□△	
	2NO	AY22F0R-20□△	AY22F5R-20□△	
	2NC	AY22F0R-02□△	AY22F5R-02□△	
	2NO+2NC	AY22F0R-22□△	AY22F5R-22□△	
	3NO	AY22F0R-30□△	AY22F5R-30□△	
	3NC	AY22F0R-03□△	AY22F5R-03□△	
	4NO	AY22F0R-40□△	AY22F5R-40□△	
	4NC	AY22F0R-04□△	AY22F5R-04□△	
	圆形凸头  KKD15-113  KKD15-114	1NO	AY22E0R-10□△	AY22E5R-10□△
		1NC	AY22E0R-01□△	AY22E5R-01□△
1NO+1NC		AY22E0R-11□△	AY22E5R-11□△	
2NO		AY22E0R-20□△	AY22E5R-20□△	
2NC		AY22E0R-02□△	AY22E5R-02□△	
2NO+2NC		AY22E0R-22□△	AY22E5R-22□△	
3NO		AY22E0R-30□△	AY22E5R-30□△	
3NC		AY22E0R-03□△	AY22E5R-03□△	
4NO		AY22E0R-40□△	AY22E5R-40□△	
4NC		AY22E0R-04□△	AY22E5R-04□△	
蘑菇头(直径40mm)  KKD15-123  KKD15-124		1NO	AY22M0R-10□△	AY22M5R-10□△
		1NC	AY22M0R-01□△	AY22M5R-01□△
	1NO+1NC	AY22M0R-11□△	AY22M5R-11□△	
	2NO	AY22M0R-20□△	AY22M5R-20□△	
	2NC	AY22M0R-02□△	AY22M5R-02□△	
	2NO+2NC	AY22M0R-22□△	AY22M5R-22□△	
	3NO	AY22M0R-30□△	AY22M5R-30□△	
	3NC	AY22M0R-03□△	AY22M5R-03□△	
	4NO	AY22M0R-40□△	AY22M5R-40□△	
	4NC	AY22M0R-04□△	AY22M5R-04□△	

### ●灯罩颜色

用灯罩颜色代码代替□标记

颜色	绿色	红色	白色	蓝色	黄色	橙色	黑色
代码	G	R	W	S	Y	A	B

### ●接线盒的颜色

用接线盒的颜色代码代替△标记

颜色	黑色	金属调
代码	无代号	Q

### ●触点块的可使用数

复位方式	触点块数
瞬动型	6触头
交替型	4触头

### ●尺寸

参见37页

### ●重量

参见47页



# Φ 22按钮开关

## AY22, DY22系列 型号

### ■带灯紧急停止按钮开关

操作部分	触头构成	型号	
		LED灯	白炽灯
推入锁住，转动复位 (直径40mm)	1NC	AY22V2L-01 ■3R	AY22V2L-01 ■4R
	1NO+1NC	AY22V2L-11 ■3R	AY22V2L-11 ■4R
	2NC	AY22V2L-02 ■3R	AY22V2L-02 ■4R
	1NO+2NC	AY22V2L-12 ■3R	AY22V2L-12 ■4R
	3NC	AY22V2L-03 ■3R	AY22V2L-03 ■4R



备注: · 按钮颜色:只有红色  
· 触头组成仪表中可制作。

### ●电压

用等电压代码代替■标记

电压	代码	
	LED灯	白炽灯
6V AC/DC	A	A
12V AC/DC	B	B
24V AC/DC	E	E
100-110V AC/DC	H	—
230-240V AC/DC	Q	—

### ■紧急停止按钮开关

操作部分	触头构成	型号
推入锁住，转动复位 (直径40mm)	1NC	AY22V2R-01R
	1NO+1NC	AY22V2R-11R
	1NO+2NC	AY22V2R-12R
	2NC	AY22V2R-02R
	2NO+2NC	AY22V2R-22R
	3NC	AY22V2R-03R
	4NC	AY22V2R-04R



备注: · 按钮颜色:只有红色  
· 触头组成仪表中可制作。

### ●尺寸



参见38页

### ●重量

参见47页



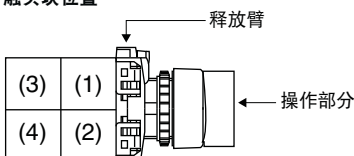
## ■选择开关 2位置

操作部分	触头构成	型号		触头操作			
		手动复位 左 右 档位角度: 90°	自动复位 左 右 档位角度: 60°	触头块 安装位置	类型	操作器位置 左 右	
旋钮:   KKD15-125   KKD15-126	1NO	AY22PR-210B△	AY22PR-010B△	(1)	NO	-	●
	2NO	AY22PR-220B△	AY22PR-020B△	(1)	NO	-	●
				(2)	NO	-	●
	3NO	AY22PR-230B△	AY22PR-030B△	(1)	NO	-	●
				(2)	NO	-	●
				(3)	NO	-	●
	4NO	AY22PR-240B△	AY22PR-040B△	(1)	NO	-	●
				(2)	NO	-	●
				(3)	NO	-	●
				(4)	NO	-	●
	1NC	AY22PR-201B△	AY22PR-001B△	(1)	NC	●	-
	2NC	AY22PR-202B△	AY22PR-002B△	(1)	NC	●	-
				(2)	NC	●	-
	3NC	AY22PR-203B△	AY22PR-003B△	(1)	NC	●	-
				(2)	NC	●	-
				(3)	NC	●	-
4NC	AY22PR-204B△	AY22PR-004B△	(1)	NC	●	-	
			(2)	NC	●	-	
			(3)	NC	●	-	
			(4)	NC	●	-	
1NO+1NC	AY22PR-211B△	AY22PR-011B△	(1)	NO	-	●	
			(2)	NC	●	-	
2NO+2NC	AY22PR-222B△	AY22PR-022B△	(1)	NO	-	●	
			(2)	NC	●	-	
			(3)	NO	-	●	
			(4)	NC	●	-	

备注: (1)至(4): 触头块安装位置

● 触头闭合 - 触头断开

### 触头块位置



### ●接线盒的颜色

用接线盒的颜色代码代替△标记

颜色	黑色	金属调
代码	无代号	Q

### ●尺寸

参见39页

### ●触点块的可使用数

复位方式	触点块数
手动复位	6触头
自动复位	4触头

### ●重量

参见47页



# Φ22按钮开关

## AY22, DY22系列 型号

### ■选择开关

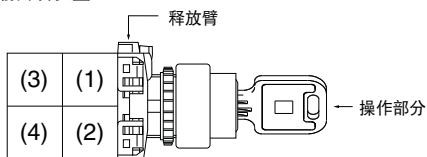
#### 2位置

操作部分	触头构成	型号		触头操作		操作部分位置	
		手动复位 左 右 档位角度: 90°	自动复位 左 右 档位角度: 60°	触头块 安装位置	类型	左	右
钥匙   KKD15-119   KKD15-120	1NO	AY22JR-2◆10A△	AY22JR-0A10A△	(1)	NO	-	●
	2NO	AY22JR-2◆20A△	AY22JR-0A20A△	(1)	NO	-	●
				(2)	NO	-	●
	3NO	AY22JR-2◆30A△	AY22JR-0A30A△	(1)	NO	-	●
				(2)	NO	-	●
				(3)	NO	-	●
	4NO	AY22JR-2◆40A△	AY22JR-0A40A△	(1)	NO	-	●
				(2)	NO	-	●
				(3)	NO	-	●
				(4)	NO	-	●
	1NC	AY22JR-2◆01A△	AY22JR-0A01A△	(1)	NC	●	-
	2NC	AY22JR-2◆02A△	AY22JR-0A02A△	(1)	NC	●	-
				(2)	NC	●	-
	3NC	AY22JR-2◆03A△	AY22JR-0A03A△	(1)	NC	●	-
				(2)	NC	●	-
				(3)	NC	●	-
4NC	AY22JR-2◆04A△	AY22JR-0A04A△	(1)	NC	●	-	
			(2)	NC	●	-	
			(3)	NC	●	-	
			(4)	NC	●	-	
1NO+1NC	AY22JR-2◆11A△	AY22JR-0A11A△	(1)	NO	-	●	
			(2)	NC	●	-	
2NO+2NC	AY22JR-2◆22A△	AY22JR-0A22A△	(1)	NO	-	●	
			(2)	NC	●	-	
			(3)	NO	-	●	
			(4)	NC	●	-	

备注: (1)至(4): 触头块安装位置

● 触头闭合 - 触头断开

#### 触头块位置



#### ●钥匙取出位置

用钥匙取出位置代码代替◆标记

取出位置		左	左和右	右
代码		A	B	D
适用	AY22JR-2	○	○	○
	AY22JR-0	○	-	-

○: 适用 -: 不适用

#### ●尺寸

参见39页

#### ●重量

参见47页

#### ●接线盒的颜色



用接线盒的颜色代码代替△标记

颜色	黑色	金属调
代码	无代号	Q

#### ●触点块的可用数

复位方式	触点块数
手动复位	6触头
自动复位	4触头

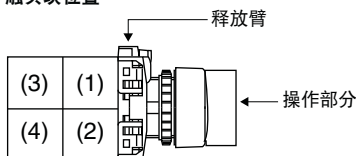
## ■选择开关 3位置

操作部分	触头构成	型号				触头操作				
		手动复位 左 中 右 档位角度:各45°	混合复位 左 中 右 档位角度:各45°	混合复位 左 中 右 档位角度:各45°	自动复位 左 中 右 档位角度:各45°	触头块 安装位置	类型	操作部分位置 左 中 右		
旋钮:   KKD15-125   KKD15-126	1NO+1NC	AY22PR-311B△	AY22PR-611B△	-	-	(1)	NO	●	-	-
		-	-	AY22PR-711B△	-	(2)	NC	-	-	●
	2NO+2NC	AY22PR-322B△	AY22PR-622B△	-	-	(1)	NO	●	-	-
		-	-	AY22PR-722B△	-	(2)	NC	-	-	●
	2NO	-	-	-	AY22PR-111B△	(1)	NO	-	-	●
		-	-	-	AY22PR-122B△	(2)	NC	-	-	●
	3NO	-	-	-	-	(1)	NO	●	-	-
		-	-	-	-	(2)	NC	-	-	●
	4NO	-	-	-	-	(3)	NO	●	-	-
		-	-	-	-	(4)	NC	-	-	●
	2NC	-	-	-	-	(1)	NO	-	-	●
		-	-	-	-	(2)	NO	●	-	-
	3NC	-	-	-	-	(3)	NO	-	-	●
		-	-	-	-	(4)	NO	●	-	-
4NC	-	-	-	-	(1)	NC	-	-	-	
	-	-	-	-	(2)	NC	-	-	-	
-	-	-	-	-	(3)	NC	-	-	-	
-	-	-	-	-	(4)	NC	-	-	-	

备注: (1)至(4): 触头块安装位置

●触头闭合 - 触头断开

### 触头块位置



### ●接线盒的颜色

用接线盒的颜色代码代替△标记

颜色	黑色	金属调
代码	无代号	Q

### ●尺寸

参见39页

### ●重量

参见47页

### ●触点块的可使用数

复位方式	触点块数
手动复位	6触头
自动复位, 混合复位	4触头



# Φ22按钮开关

## AY22, DY22系列 型号

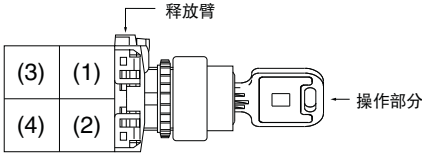
### ■选择开关 3位置

操作部分	触头构成	型号				触头操作					
		手动复位 左 中 右 档位角度:各45°	混合复位 左 中 右 档位角度:各45°	混合复位 左 中 右 档位角度:各45°	自动复位 左 中 右 档位角度:各45°	触头块	操作部分位置				
						安装位置	型号	左	中	右	
钥匙  KKD15-119  KKD15-120	1NO+1NC	AY22JR-3◆11A△	AY22JR-6◆11A△	-	-	(1)	NO	●	-	-	
		-	-	AY22JR-7◆11A△	-	(2)	NC	-	-	●	
	2NO+2NC	AY22JR-3◆22A△	AY22JR-6◆22A△	-	-	AY22JR-1E11A△	(1)	NO	-	-	●
							(2)	NC	●	-	-
		-	-	AY22JR-7◆22A△	-	(1)	NO	●	-	-	
						(2)	NC	-	-	●	
-	-	-	-	AY22JR-1E22A△	(3)	NO	-	-	●		
					(4)	NC	●	-	-		

备注: (1)至(4): 触头块安装位置

●触头闭合 - 触头断开

#### 触头块位置



#### ●接线盒的颜色

用接线盒的颜色代码代替△标记

颜色	黑色	金属调
代码	无代号	Q

#### ●钥匙取出位置

用钥匙取出位置代码代替◆标记

取出位置	左	左和右	左、右和中	右	中	右和中	左和中
代码	A	B	C	D	E	F	G
适用	AY22JR-3	AY22JR-6	AY22JR-7	AY22JR-1			

○: 适用 - : 不适用

#### ●尺寸

参见39页

#### ●重量

参见47页

#### ●触点块的可使用数

复位方式	触点块数
手动复位	6触头
自动复位, 混合复位	4触头

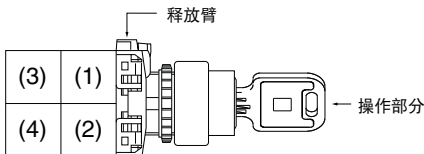
## ■选择开关 3位置

操作部分	触头构成	型号				触头操作					
		手动复位 左 中 右 档位角度:各45°	混合复位 左 中 右 档位角度:各45°	混合复位 左 中 右 档位角度:各45°	自动复位 左 中 右 档位角度:各45°	触头块 安装位置	类型	操作部分位置 左 中 右			
 <p>KKD15-119</p> <p>KKD15-120</p>	2NO	-	-	-	AY22JR-1E20A△	(1)	NO	-	-	●	
	3NO	-	-	-	AY22JR-1E30A△	(1)	NO	-	-	●	
	4NO	-	-	-	-	AY22JR-1E40A△	(2)	NO	●	-	-
							(3)	NO	-	-	●
							(1)	NO	-	-	●
							(4)	NO	●	-	-
	2NC	-	-	-	AY22JR-1E02A△	(1)	NC	■	-	-	
	3NC	-	-	-	-	AY22JR-1E03A△	(2)	NC	-	■	-
(3)							NC	■	-	-	
(1)							NC	■	-	-	
4NC	-	-	-	-	AY22JR-1E04A△	(2)	NC	-	■	-	
						(3)	NC	■	-	-	
(4)	NC	-	■	-							

备注: (1)至(4): 触头块安装位置

●触头闭合 - 触头断开

### 触头块位置



### ●接线盒的颜色

用接线盒的颜色代码代替△标记

颜色	黑色	金属调
代码	无代号	Q

### ●钥匙取出位置

用钥匙取出位置代码代替◆标记

取出位置	左	左和右	左、右和中	右	中	右和中	左和中
代码	A	B	C	D	E	F	G
适用	AY22JR-3 ○	○	○	○	○	○	○
	AY22JR-6 -	-	-	○	○	○	-
	AY22JR-7 ○	-	-	-	○	-	○
	AY22JR-1 -	-	-	-	○	-	-

○: 适用 -: 不适用

### ●尺寸

参见39页

### ●重量

参见47页

### ●触点块的可用数

复位方式	触点块数
手动复位	6触头
自动复位, 混合复位	4触头





# Φ22按钮开关

## AY22, DY22系列 型号

### ■选择开关(控制型)

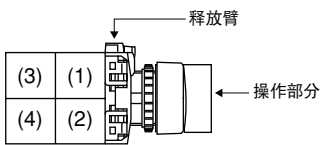
#### 3位置

操作部分	触头构成	触头构成代码	型号				触头操作		操作部分位置		
			手动复位 左 中 右 档位角度:各45°	混合复位 左 中 右 档位角度:各45°	混合复位 左 中 右 档位角度:各45°	自动复位 左 中 右 档位角度:各45°	安装位置	类型	左	中	右
旋钮:  KKD15-125   KKD15-126	2NO	21F	AY22PCR-321FB△	AY22PCR-621FB△	AY22PCR-721FB△	AY22PCR-121FB△	(1)	NO	-	-	●
	2NC	01F	AY22PCR-301FB△	AY22PCR-601FB△	AY22PCR-701FB△	AY22PCR-101FB△	(1)	NC	●	-	●
	2NC	22F	AY22PCR-322FB△	AY22PCR-622FB△	AY22PCR-722FB△	AY22PCR-122FB△	(1)	NC	●	-	●
	1NO+1NC	23F	AY22PCR-323FB△	AY22PCR-623FB△	AY22PCR-723FB△	AY22PCR-123FB△	(1)	NC	●	-	●
	1NO+1NC	07F	AY22PCR-307FB△	AY22PCR-607FB△	AY22PCR-707FB△	AY22PCR-107FB△	(1)	NC	-	●	●
	1NO+1NC	24F *	AY22PCR-324FB△	AY22PCR-624FB△	AY22PCR-724FB△	AY22PCR-124FB△	(1)	NC	-	●	●
	1NO+1NC	25F	AY22PCR-325FB△	AY22PCR-625FB△	AY22PCR-725FB△	AY22PCR-125FB△	(1)	NO	-	-	●
	1NO+1NC	26F	AY22PCR-326FB△	AY22PCR-626FB△	AY22PCR-726FB△	AY22PCR-126FB△	(1)	NC	●	-	●
	2NO+1NC	27K *	AY22PCR-327KB△	-	-	-	(1)	NC	●	-	●
	2NO+1NC	28P *	AY22PCR-328PB△	AY22PCR-628PB△	AY22PCR-728PB△	AY22PCR-128PB△	(1)	NC	-	●	●
						(2)	NO	●	-	●	
						(3)	NO	●	-	●	

备注: (1)至(4): 触头块安装位置  
\* 切换档位时, 触头可能会出现重叠现象。

●触头闭合 - 触头断开

#### 触头块位置



#### ●接线盒的颜色

用接线盒的颜色代码代替△标记

颜色	黑色	金属调
代码	无代号	Q



#### ●尺寸

参见39页

#### ●重量

参见47页

## ■选择开关(控制型) 3位置

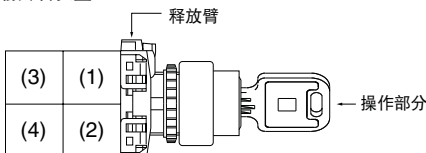
操作部分	触头构成	触头构成代码	型号				触头操作	
			手动复位 左 中 右 档位角度:各45°	混合复位 左 中 右 档位角度:各45°	混合复位 左 中 右 档位角度:各45°	自动复位 左 中 右 档位角度:各45°	触头块 安装位置	操作部分位置 类型 左 中 右
 KKD15-119   KKD15-120	2NO	21F	AY22JCR-3◆21FA△	AY22JCR-6◆21FA△	AY22JCR-7◆21FA△	AY22JCR-1E21FA△	(1) NO (2) NO	- - ●
	2NC	01F	AY22JCR-3◆01FA△	AY22JCR-6◆01FA△	AY22JCR-7◆01FA△	AY22JCR-1E01FA△	(1) NC (2) NC	● - -
	2NC	22F	AY22JCR-3◆22FA△	AY22JCR-6◆22FA△	AY22JCR-7◆22FA△	AY22JCR-1E22FA△	(1) NC (2) NC	● - -
	1NO+1NC	23F	AY22JCR-3◆23FA△	AY22JCR-6◆23FA△	AY22JCR-7◆23FA△	AY22JCR-1E23FA△	(1) NC (2) NO	● - -
	1NO+1NC	07F	AY22JCR-3◆07FA△	AY22JCR-6◆07FA△	AY22JCR-7◆07FA△	AY22JCR-1E07FA△	(1) NC (2) NO	- ● -
	1NO+1NC	24F*	AY22JCR-3◆24FA△	AY22JCR-6◆24FA△	AY22JCR-7◆24FA△	AY22JCR-1E24FA△	(1) NC (2) NO	- ● -
	1NO+1NC	25F	AY22JCR-3◆25FA△	AY22JCR-6◆25FA△	AY22JCR-7◆25FA△	AY22JCR-1E25FA△	(1) NO (2) NC	- - ●
	1NO+1NC	26F	AY22JCR-3◆26FA△	AY22JCR-6◆26FA△	AY22JCR-7◆26FA△	AY22JCR-1E26FA△	(1) NC (2) NO	● - ●
	2NO+1NC	27K*	AY22JCR-3◆27KA△	-	-	-	(1) NC (2) NO (4) NO	● - ●
	2NO+1NC	28P*	AY22JCR-3◆28PA△	AY22JCR-6◆28PA△	AY22JCR-7◆28PA△	AY22JCR-1E28PA△	(1) NC (2) NO (3) NO	- ● -

备注: (1)至(4): 触头块安装位置

\* 切换档位时, 触头可能会出现重叠现象。

●触头闭合 - 触头断开

### 触头块位置



### ●接线盒的颜色

用接线盒的颜色代码代替△标记

颜色	黑色	金属调
代码	无代号	Q

### ●钥匙取出位置

用钥匙取出位置代码代替◆标记

取出位置	左	左和右	左、右和中	右	中	右和中	左和中
代码	A	B	C	D	E	F	G
适用	AY22JCR-3 ○	○	○	○	○	○	○
	AY22JCR-6 -	-	-	○	○	○	-
	AY22JCR-7 ○	-	-	-	○	-	○
	AY22JCR-1 -	-	-	-	○	-	-

○: 适用 -: 不适用

### ●尺寸

参见39页

### ●重量

参见47页



# Φ 22按钮开关

## AY22, DY22系列 型号

### ■ 指示灯

灯罩	灯电压	型号	
		LED灯	白炽灯
<b>半圆型</b>  KKD15-105  KKD15-106	6V AC/DC	DY22D0L-A3□△	DY22D0L-A4□△
	12V AC/DC	DY22D0L-B3□△	DY22D0L-B4□△
	24V AC/DC	DY22D0L-E3□△	DY22D0L-E4□△
	100-110V AC/DC	DY22D0L-H3□△	-
	230-240V AC/DC	DY22D0L-Q3□△	-
	无灯泡	DY22D0L-XX□△	
<b>凸圆型</b>  KKD15-109  KKD15-110	6V AC/DC	DY22E3L-A3□△	DY22E3L-A4□△
	12V AC/DC	DY22E3L-B3□△	DY22E3L-B4□△
	24V AC/DC	DY22E3L-E3□△	DY22E3L-E4□△
	100-110V AC/DC	DY22E3L-H3□△	-
	230-240V AC/DC	DY22E3L-Q3□△	-
	无灯泡	DY22E3L-XX□△	
<b>圆型</b>  KKD15-107  KKD15-108	6V AC/DC	DY22F3L-A3□△	DY22F3L-A4□△
	12V AC/DC	DY22F3L-B3□△	DY22F3L-B4□△
	24V AC/DC	DY22F3L-E3□△	DY22F3L-E4□△
	100-110V AC/DC	DY22F3L-H3□△	-
	230-240V AC/DC	DY22F3L-Q3□△	-
	无灯泡	DY22F3L-XX□△	

### ● 灯罩颜色

用灯罩颜色代码代替□标记

颜色	绿色	红色	白色	蓝色	黄色	橙色
代码	G	R	W	S	Y	A

### ● 接线盒的颜色

用接线盒的颜色代码代替△标记

颜色	黑色	金属调
代码	无代号	Q

### ● 尺寸

参见39页

### ● 重量

参见47页



## ■操作部模块(带灯按钮开关)

操作部分	接线盒的颜色	型号		颜色代码 (□内指定)
		瞬动型	交替型	
圆形凸头  KKD15-129	黑色	AY22E0LN-□	AY22E5LN-□	G: 绿色 R: 红色 W: 白色 S: 蓝色 Y: 黄色 A: 橙色
	金属调	AY22E0LN-□Q	AY22E5LN-□Q	
蘑菇头 (直径40mm)  KKD15-139	黑色	AY22M0LN-□	AY22M5LN-□	G: 绿色 R: 红色 W: 白色 S: 蓝色 Y: 黄色 A: 橙色
	金属调	AY22M0LN-□Q	AY22M5LN-□Q	
透明全防护型 凸头 (直径24mm)  KKD15-135	黑色	AY22G4LN-□	AY22G9LN-□	G: 绿色 R: 红色 W: 白色 S: 蓝色 Y: 黄色 A: 橙色
	金属调	AY22G4LN-□Q	AY22G9LN-□Q	
 KKD15-136				

请另行订购触头 (NO、NC)、灯端子、光源 (LED、白炽灯)。  
参见46页



# Φ22按钮开关

## AY22, DY22系列 型号

### ■操作部模块(按钮开关)

操作部分	接线盒的颜色	型号		颜色代码 (□内指定)
		瞬动型	交替型	
圆形平头  KKD15-133  KKD15-134	黑色	AY22F0RN-□	AY22F5RN-□	G: 绿色 R: 红色 W: 白色 S: 蓝色 Y: 黄色 A: 橙色 B: 黑色
	金属调	AY22F0RN-□Q	AY22F5RN-□Q	
圆形凸头  KKD15-131  KKD15-132	黑色	AY22E0RN-□	AY22E5RN-□	G: 绿色 R: 红色 W: 白色 S: 蓝色 Y: 黄色 A: 橙色 B: 黑色
	金属调	AY22E0RN-□Q	AY22E5RN-□Q	
蘑菇头 (直径40mm)  KKD15-141  KKD15-142	黑色	AY22M0RN-□	AY22M5RN-□	G: 绿色 R: 红色 W: 白色 S: 蓝色 Y: 黄色 A: 橙色 B: 黑色
	金属调	AY22M0RN-□Q	AY22M5RN-□Q	

请另行订购触头 (NO、NC)。  
 参见46页


## ■操作部模块(带灯紧急停止按钮开关)

操作部分	接线盒的颜色	型号	颜色
带灯 推入锁佳, 转动复位 (直径40mm)	黑色	AY22V2LN-R	只有红色
			

KKD15-145

请另行订购触头 (NO、NC)、灯端子、光源 (LED、白炽灯)。  
参见48页

## ■操作部模块(紧急停止按钮开关)

操作部分	接线盒的颜色	型号	颜色
推入锁佳, 转动复位 (直径40mm)	黑色	AY22V2RN-R	只有红色
			

KKD15-146





请另行订购触头 (NO、NC)。  
参见46页



# Φ22按钮开关




## AY22, DY22系列 型号

### ■操作部模块(选择开关)

操作部分	接线盒的颜色	型号	档位数、复位方式、钥匙取出位置
旋钮  KKD15-144  KKD15-143	黑色	AY22PRN-□B	□: 档位数, 复位方式 2: 2位置, 手动复位 0: 2位置, 自动复位 3: 3位置, 手动复位 6: 3位置, 混合复位(从左至中) 7: 3位置, 混合复位(从右至中) 1: 3位置, 自动复位
	金属调	AY22PRN-□BQ	
钥匙  KKD15-137  KKD15-138	黑色	AY22JRN-□◆A	□: 档位数, 复位方式 2: 2位置, 手动复位 0: 2位置, 自动复位 3: 3位置, 手动复位 6: 3位置, 混合复位(从左至中) 7: 3位置, 混合复位(从右至中) 1: 3位置, 自动复位  ◆: 钥匙取出位置 ※钥匙拔出位置的指定请参照下表
	金属调	AY22JRN-□◆AQ	

#### ●钥匙取出位置 (2位置)


用钥匙取出位置代码代替◆标记

取出位置				
		左	左和右	右
代码		A	B	D
适用	AY22JRN-2	○	○	○
	AY22JRN-0	○	—	—

○: 适用 —: 不适用

#### ●钥匙取出位置 (3位置)

用钥匙取出位置代码代替◆标记

取出位置								
		左	左和右	左、右和中	右	中	右和中	左和中
代码		A	B	C	D	E	F	G
适用	AY22JRN-3	○	○	○	○	○	○	○
	AY22JRN-6	—	—	—	○	○	○	—
	AY22JRN-7	○	—	—	—	○	—	○
	AY22JRN-1	—	—	—	—	○	—	—

○: 适用 —: 不适用

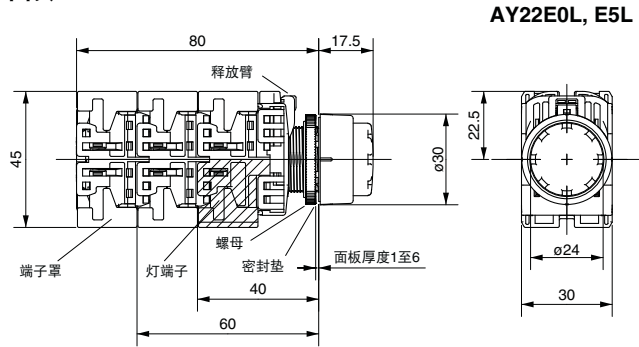
请另行订购触头 (NO、NC)。  
参见46页

# AY22, DY22系列 外形尺寸图

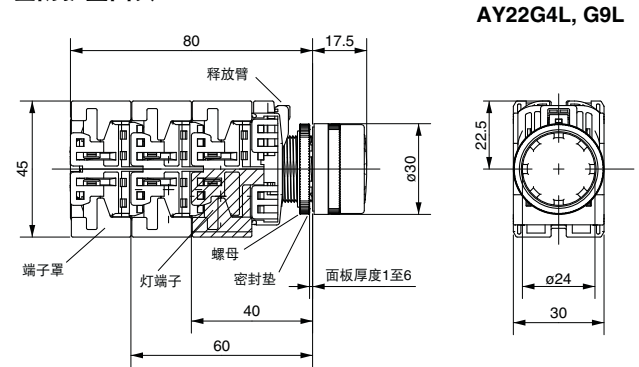
■尺寸(mm)

●带灯按钮开关

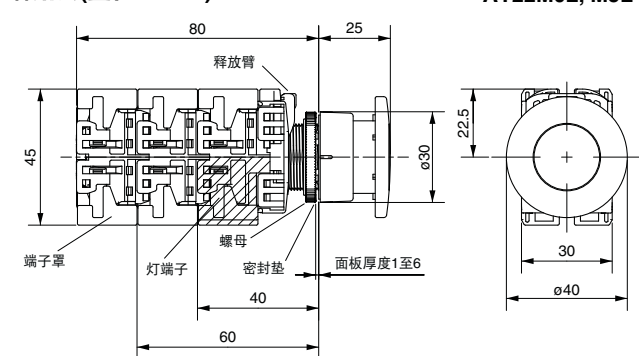
凸头



全防护型凸头

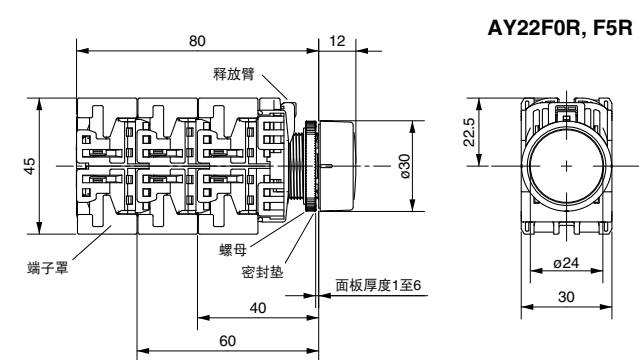


蘑菇头(直径40mm)

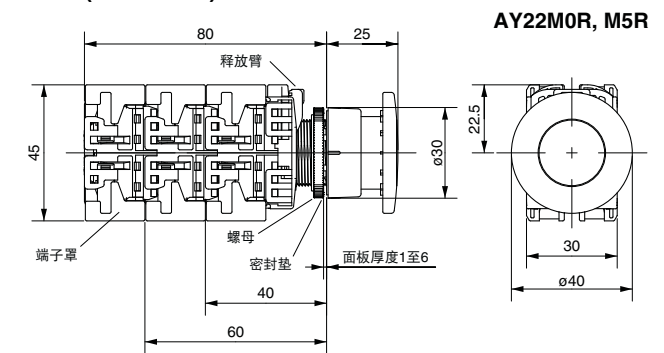


●按钮开关

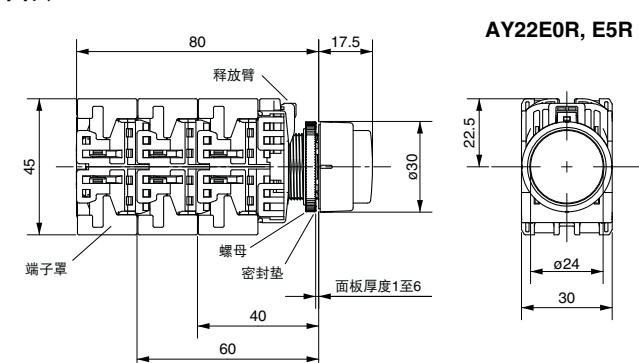
平头



蘑菇头(直径40mm)



凸头





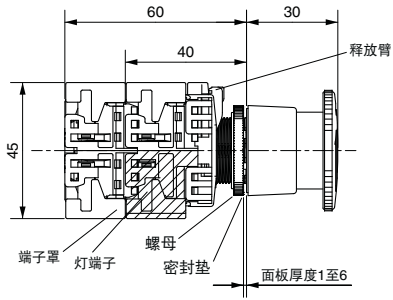
# Φ22按钮开关

## AY22, DY22系列 外形尺寸图

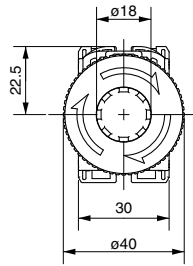
### ■尺寸(mm)

#### ●带灯紧急停止按钮开关

推入锁住、转动复位(直径40mm)

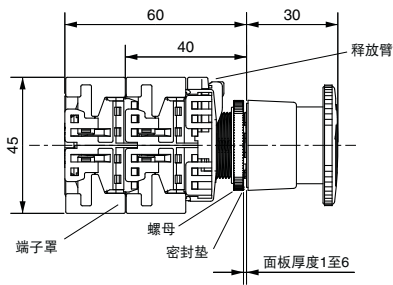


AY22V2L

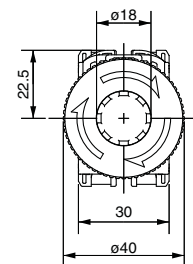


#### ●紧急停止按钮开关

推入锁住、转动复位(直径40mm)



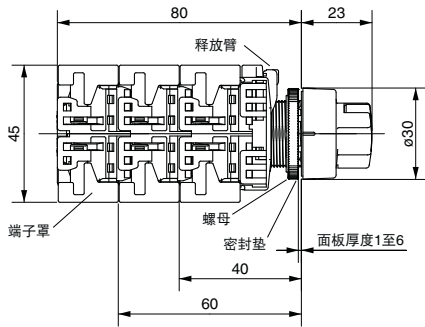
AY22V2R



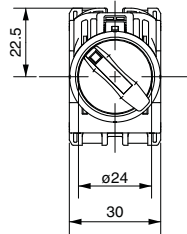
## ■ 尺寸(mm)

### ● 选择开关

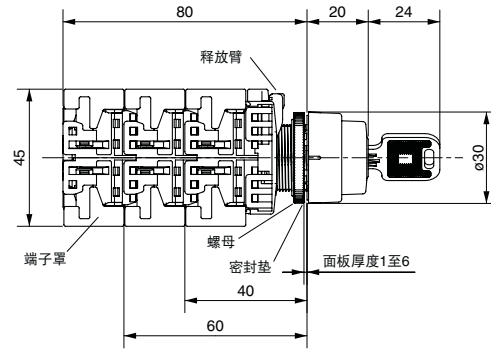
#### 旋钮



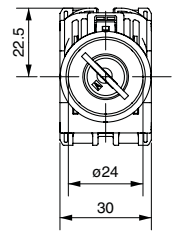
AY22PR, PCR



#### 钥匙

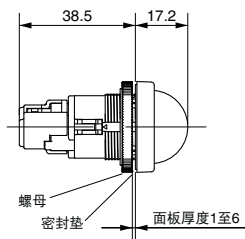


AY22JR, JCR

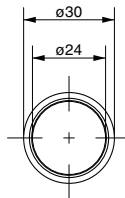


### ● 指示灯

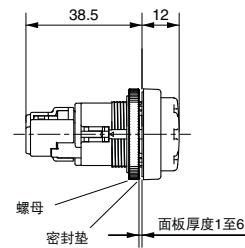
#### 半圆型



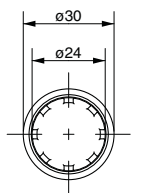
DY22D0L



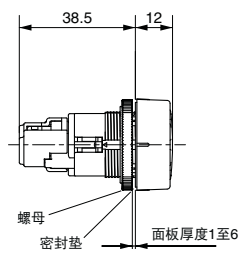
#### 凸圆型



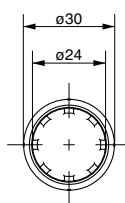
DY22E3L



#### 圆型



DR22F3L





# Φ22按钮开关

## AY22, DY22系列 面板开孔尺寸 (φ22.3mm·25.5mm) 及面板安装

### 安全注意事项

在进行安装、接线施工、操作以及维修之前，请仔细阅读使用说明书，正确使用。另外，请将本使用说明书交给最终使用负责人。本使用说明书中，将安全注意事项划分为《警告》、《注意》这样两个等级。

**警告**：不解除的话，有可能造成死亡或重伤的危险状态。

**注意**：不解除的话，有可能造成中等程度的残疾、轻伤以及发生物质损伤事故。

另外，《注意》中所记载的事项，依据具体情况，仍然存在着导致严重后果的可能性。因此任何一项内容都是十分重要的，请务必严格遵守执行。

### 警告

- 通电时，请不要触摸或接近本产品，否则有可能造成触电、烧伤。
- 在安装、拆卸、接线施工及维修时，必须切断电源。否则会触电或因短路造成烧伤。

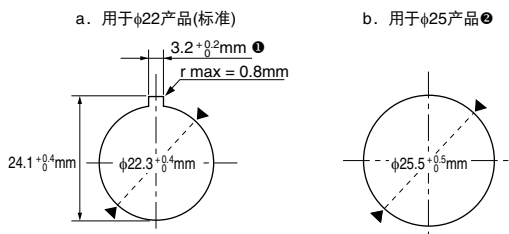
### 注意

- 接线时，请使用适合施加电压、通电电流的电线尺寸，并按照使用说明书中规定的扭矩拧紧，否则会发生烧损。
- 在废弃本产品时，请按工业废品处理。

### ■ 下图2种面板开孔能直接安装

☆ 为紧固螺母设置了突起，如图1那样、对这2种面板开孔尺寸能直接安装。

图1 面板开孔尺寸



● 不安装锁环·铭牌时，不需要宽度3.2mm(适用于φ22)的槽。

### ■ 操作部分与触头部分的分离

如图2所示，用手指按着触头部分的释放臂(乳白色)，并将触头部分沿箭头方向拔出。

图2 操作部分与触头部分的分离



(照片No. KKD15-097)

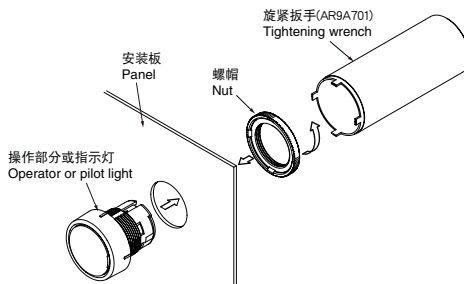
### ■ 操作部分或指示灯的安装方法

将操作部分从安装板正面插入安装孔，用旋紧扳手(AR9A701)旋紧螺帽。旋紧扭矩为1~1.5N·m。

① φ22安装如(图3)

请将螺帽的突出部分面向安装板和反面，再旋紧螺帽。

图3 开孔φ22.3mm处的安装

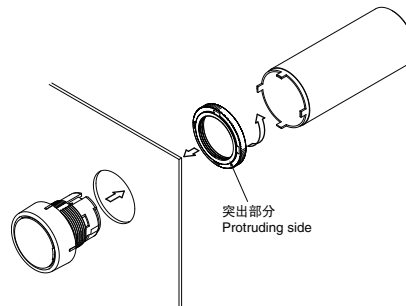


(注) 合适的紧固扭矩: 1~1.5N·m

② φ25安装如(图4)

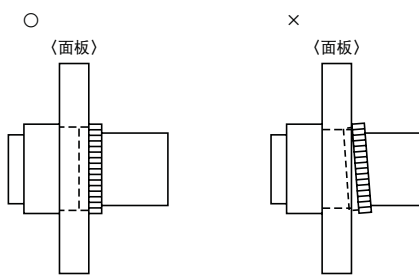
如图4所示，将螺帽的突出部分面向安装板，再旋紧螺帽。

图4 开孔φ25.5mm处的安装



(注1) 合适的紧固扭矩: 1~1.5N·m

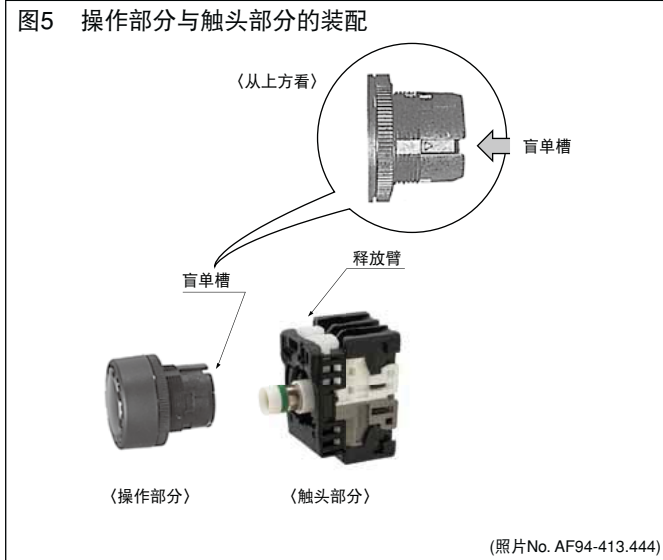
(注2) 应注意将紧固螺母的突起完全插在面板的开孔内。





### ■操作部分与触头部分的装配

如图5所示，将操作部分的盲单槽与触头部分的释放臂置于同一个面，将触头部分插入、听到“咯吱”声为止。



### ■适用的面板厚度

① 适用的面板厚度尺寸如表1所示。

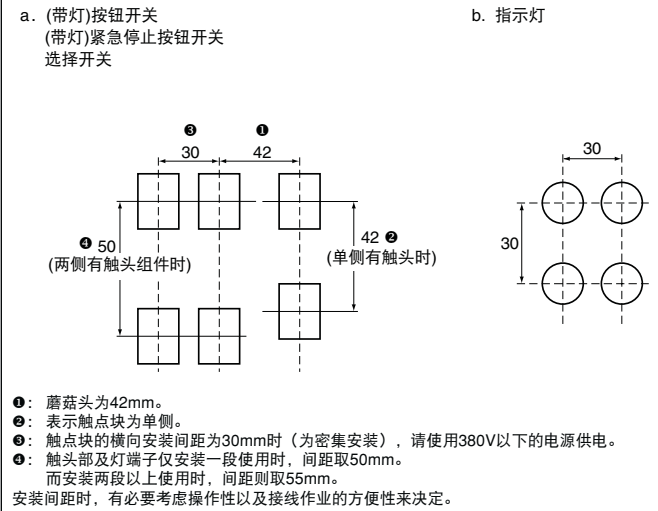
表1 适用的面板厚度

安装状态		适用的面板厚度[mm]
不与附件并用		1~6
与附件并用时	保护罩	1~4.5
	防水帽	1~4
	锁环	无孔
有孔		1~5

### ■密集安装

① 密集安装时的最小间距

图6 密集安装时的最小间距

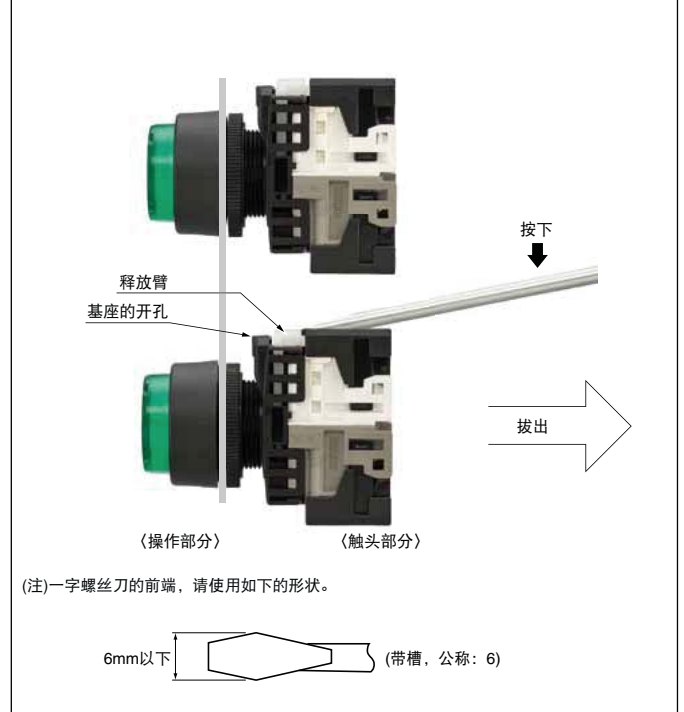


(注) 安装间距，须考虑便于操作、便于布线作业。此外，使操作部分(显示部分)的盲单槽面向上，(使触头部分的释放臂面向上)往面板上安装时，端子就排成一列，便于布线。

② 密集安装时、操作部分与触头部分的分离

如图7所示，将一字螺丝刀插至触头部分的释放臂(乳白色)上的槽中，将前端插入基座的孔内，同时沿箭头方向按下，将触头部分拔出。

图7 密集安装时、操作部分与触头部分的分离



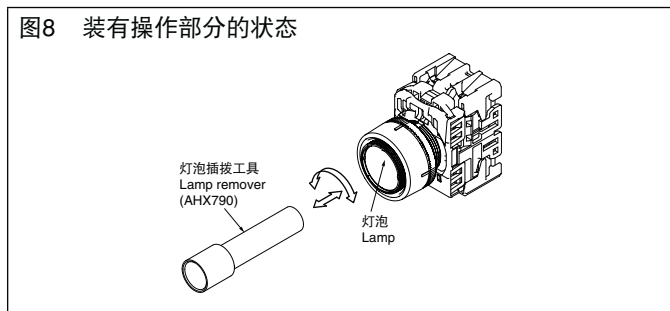


### ■灯泡的更换

在装有操作部分的状态下(从面板前面安装时),如下图所示,将灯泡插拔器(AHX790或AHX702)插向灯泡,一边向里推压一边转动。

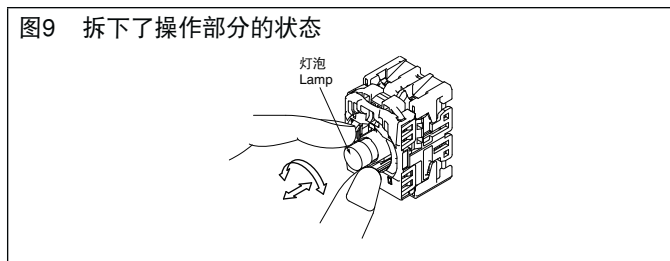
又、安装时灯泡插拔器顺时针方向转动,拆下时反方向转动。

图8 装有操作部分的状态



另外,拆下了操作部分时,如下图所示,可用手指直接抓住灯泡,一边推压一边转动。

图9 拆下了操作部分的状态

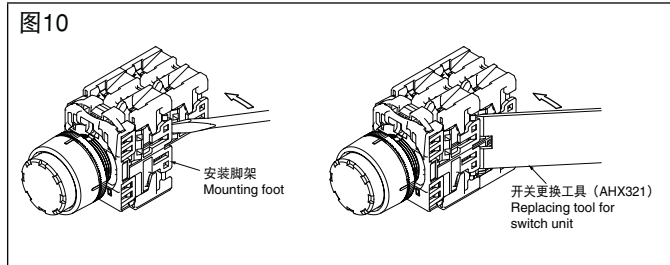


### ■触头·灯泡端子的更换

#### ① 拆卸

如下图所示,用一字螺丝刀将安装脚稍微松开,从松开的脚容易取下。此外,也可提供更容易操作的更换工具(AHX321)。

图10



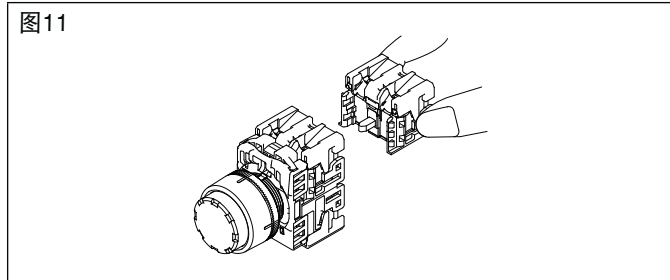
#### ② 安装

● 如下图所示,将安装脚笔直地向里推进,并确认已装配好。此外,2个并列安装时,应注意使各自的槽配合,组件不至分开。(如在不完善的状态下使用,可能会导致脱落、动作不正常。)操作中应注意,不要给安装脚施加过分的力。

#### ● 关于添加触头

超过产品目录中规定的重叠安装数而添加触头时,可能会不动作,因此、请勿进行规定数以上的重叠安装。

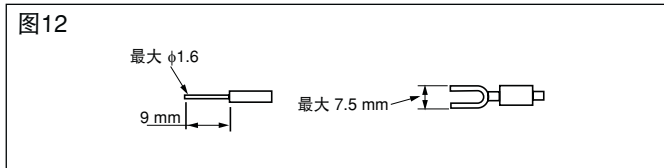
图11



### ■布线

① 端子螺钉是M3.5的十字一字两用螺钉。布线时可使用单芯线、绞线、压接端子。

图12



- ② 可以将2个压接端子重叠布线。
- ③ 端子用垫圈采用非脱离方式。
- ④ 请用0.8~1.0N·m的紧固扭矩紧固端子螺钉。
- ⑤ 布线作业时及布线后,端子部分不应承受外力。否则可能引起动作不正常。
- ⑥ 请勿使用随附的端子螺钉以外的螺钉。

(注1) 端子的布置,请参见43页的图。

### ■使用电压和白炽灯的额定电压

白炽灯在额定电压值或以下可以使用,如需使白炽灯的寿命达到5000小时(交流电路),请在标准工作电压范围内使用。

	灯泡额定电压	标准工作电压
白炽灯	6.3V [AC]	6V [AC]
	18V [AC]	12V [AC]
	30V [AC]	24V [AC]

### ■LED灯

#### ① LED灯的误亮灯

LED灯,只需微弱电流就能亮灯,因此,电涌吸收电路及无触头电路产生的漏电流、或电缆间的分布静电容量等,可能导致误亮灯。此时,需要采取安装与LED灯并联电阻等措施。

#### ● 解决误亮灯的措施

- 并联分流电阻R及CR元件

LED灯端子间并联分流电阻R或CR元件(电容器+电阻),可防止误亮灯。但是,这种情况下电阻或CR元件的选用,应根据产品种类及使用条件而定。

② 电压范围,6V的产品为±5%,12V,24V的产品为±10%。100-110V、230-240V在此范围内。又、平时以+5%或+10%使用时,选择电阻值应使电流在额定值以下,并将外部电阻与灯串联安装。

#### ③ 关于电涌

因为高亮度LED产品中使用了静电很敏感的元件,将会因电涌等的异常电压导致不亮灯,请注意。

## ■ 在标记板上刻记

1 刻记，应做在(色板)的表面。

- 材料：丙烯酸树脂
- 刻记加工深度：0.5mm或以下
- 涂料：请用以乙醇为主要成分的三聚氰氨类、苯二甲酸类、丙烯酸类等涂料。

2 刻记尺寸

表3

[单位：mm]

适用产品种类	
	带灯按钮开关 : AY22E0L, E5L, G4L, G9L
	指示灯 : DY22E3L, F3L

① 使用标记膜时，取小于上表尺寸，厚度0.1mm或以下。

(注) 在标记板、色板以外请勿刻字。

## ■ 其他

① 关于操作

- 操作时不要叩敲或弹击按钮，否则会导致损坏。此外，必须用手操作。蘑菇头及交替型产品的按钮均不能拉拔。
- 控制型按钮中有部分带重叠触头，因此请在使用电路中进行加设保护电路等处理。
- 选择开关的来回扳动要轻。操作时请勿用力过度(1N·m或以上)。并且，请不要强行插拔钥匙。
- (带灯)紧急停止按钮开关，解锁时请按箭头方向将按钮右转即可，不能拉拔按钮。(拉拔会导致锁门损坏不能锁住)。
- (带灯)紧急停止按钮开关通常不可在锁定状态使用。它是在紧急情况时用于按下锁定的按钮。

② 带灯型的密集安装

连续亮灯时，有时会因发热使周围温度上升超过额定值。安装面板为非金属板或装在密闭的配电箱内时，必须注意换气、或使用发热量少的灯泡。

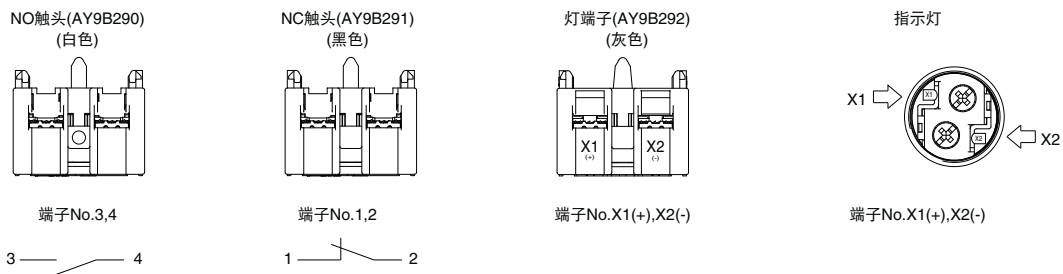
③ 使用场所

- 应在规定的环境温度、湿度范围内贮存及使用。
- AY22·DY22系列都是防油型。可防通常使用的切削油和冷却油，但是对某些特殊的油应避免接触。
- 应注意，按钮基座的缝隙中如果有粉尘及切屑堆积，有导致不能正常工作的危险。在这种环境使用时，需要加防尘罩或防水罩等。
- AY22·DY22系列是室内用的产品。应避免阳光直射。
- 请勿在有臭氧、腐蚀性气体的环境中使用。

④ 触头组件

触头组件均不能防水、防油，应此注意不要溅上液体。

图13 端子的构成图




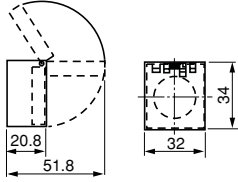

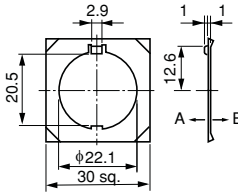

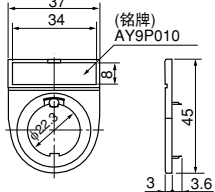




# Φ22按钮开关


## AY22, DY22系列 部件表


### ■附件


名称	型号
扳手 	<b>AR9A004</b> 尺寸(mm): 30 x 100 x 6.5   备注 “A”部分 在面板上安装操作部分时, 使用该部分紧固螺母。  “B”部分 使用该部分紧固或卸下按钮或灯罩。 适用型号: AY22E0L, E5L, G4L, G9L, DY22E3L, F3L  KK02-261
扳手 	<b>AR9A701</b> 尺寸(mm): φ28 x 70  适用范围: AY22, DY22螺母紧固
扳手 	<b>AR9A001</b> 尺寸(mm): φ22 x 35  适用范围: AY22, DY22圆形灯罩紧固  KK02-098A
扳手 	<b>AR9A006</b> 尺寸(mm): φ40 x 100 将AY22或DY22按钮开关安装到面板上时, 使用该扳手紧固螺母。该扳手可以很方便地卡住螺母。 左右手都可以很方便地使用这种带有橡胶内衬的扳手。  用于 φ22 AF96-241
更换工具 	<b>AHX321</b> 尺寸(mm): 42 x 130 x 6.5 适用于指示灯以外的所有型号
扳手/换灯器 	<b>AHX702</b> 尺寸(mm): φ36 x 55  该扳手用于紧固或卸下灯罩和灯。  用于: DY22D0L灯罩、白炽指示灯和带灯按钮  SI-1030
换灯器 	<b>AF95-22</b> 尺寸(mm): φ14 x 57  · 使用该橡胶扳手安装或卸下指示灯和带灯按钮开关的灯泡。 · 该扳手可用于LED灯和白炽灯。  用于BA9s/13灯 AF95-22


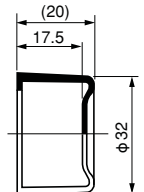
名称	型号
保护罩 	<b>AR9E760</b>  该保护罩可以防止意外操作。 该保护罩可以借助弹簧力复位。(带密封垫)  用于: AY22E0L, E5L, AY22F0R, F5R, E0R, E5R  尺寸(mm) 
钥匙垫圈 	<b>AR9Y715</b> 在直径22.3mm的面板开孔中固定操作部分时使用该金属垫圈。  尺寸(mm)   · 如果面板开孔的周边有一个防止转动的凹槽, 则用A面接触面板。 · 即使面板开孔的周边没有防止转动的凹槽, 如果使B面接触面板, 也可以用作防止松动的垫圈。  AF95-25
带有铭牌的标记板 	标记板 铭牌 <b>AR9P009-B</b> <b>AR9P010-B</b> ①②(34 x 8mm)  铭牌      代码 ①      ② ON          0      A OFF         0      B START      0      C STOP        0      D OFF-ON     2      A  尺寸(mm) AR9P009   AF96-190


名称	型号																										
急停标记板	<b>AR9P719-①②③</b> 该铝制标记板用于直径22.3mm的面板开孔。(带密封垫) 标记板颜色: 黄色 字母颜色: 黑色																										
	图例																										
	<table border="1"> <tr> <th rowspan="2">图例</th> <th colspan="2">代码</th> <th rowspan="2">字母高度</th> </tr> <tr> <th>①</th> <th>②</th> </tr> <tr> <td>无</td> <td>0</td> <td>0</td> <td>—</td> </tr> <tr> <td>EMERGENCY</td> <td>5</td> <td>A</td> <td>7mm</td> </tr> <tr> <td>STOP</td> <td>5</td> <td>B</td> <td>13mm</td> </tr> <tr> <td>EMERGENCY</td> <td>5</td> <td>C</td> <td>13mm</td> </tr> <tr> <td>OFF</td> <td></td> <td></td> <td></td> </tr> </table>	图例	代码		字母高度	①	②	无	0	0	—	EMERGENCY	5	A	7mm	STOP	5	B	13mm	EMERGENCY	5	C	13mm	OFF			
图例	代码		字母高度																								
	①	②																									
无	0	0	—																								
EMERGENCY	5	A	7mm																								
STOP	5	B	13mm																								
EMERGENCY	5	C	13mm																								
OFF																											
	注:不能刻记。																										
	尺寸(mm)																										
	 <p>AY9P719 厚度: 0.8mm</p>																										
KK02-265A																											


名称	型号
面板插塞	<b>AHX725-B</b> 黑色 <b>AHX725-H</b> 灰色
	尺寸, mm: φ29.5 x 17 该插头用于掩盖不使用的面板开孔。 用于防油时, 需与密封垫(A Y9Y730)和螺母(A Y9R744)结合使用。
SI-1027	

名称	型号
密封垫	<b>AR9Y730</b>
	
AF94-462	

名称	型号
紧固螺母	<b>AR9R744</b>
	
AF94-462	

名称	型号												
直径22mm型号 用防水帽	<b>AR9D797-□</b>												
	这种橡胶帽可以防止操作部分和开关机构沾染灰尘和水。最好在多灰或潮湿的环境下使用该帽。												
	适用范围: AY22E0L, E5L AY22E0R, E5R												
	用发光颜色代码代替□标记。												
	<table border="1"> <tr> <th>代码</th> <th>颜色</th> </tr> <tr> <td>G</td> <td>绿色</td> </tr> <tr> <td>R</td> <td>红色</td> </tr> <tr> <td>B</td> <td>黑色</td> </tr> <tr> <td>Y</td> <td>黄色</td> </tr> <tr> <td>无</td> <td>透明(标准)</td> </tr> </table>	代码	颜色	G	绿色	R	红色	B	黑色	Y	黄色	无	透明(标准)
代码	颜色												
G	绿色												
R	红色												
B	黑色												
Y	黄色												
无	透明(标准)												
	尺寸(mm)												
													
KK2-124A													

名称	型号	适用范围																					
带灯按钮开关和指示灯罩	<b>AR9C012-□</b>	AY22E0L, E5L AY22G4L, G9L DY22E3L, F3L																					
	用灯罩颜色代码代替□标记。																						
	<table border="1"> <tr> <th>色</th> <th>绿</th> <th>红</th> <th>白</th> <th>黄</th> <th>橙</th> <th>蓝</th> </tr> <tr> <th>符号</th> <td>G</td> <td>R</td> <td>C</td> <td>Y</td> <td>A</td> <td>S</td> </tr> <tr> <th>适用本体颜色符号</th> <td>G</td> <td>R</td> <td>W</td> <td>Y</td> <td>A</td> <td>S</td> </tr> </table>	色	绿	红	白	黄	橙	蓝	符号	G	R	C	Y	A	S	适用本体颜色符号	G	R	W	Y	A	S	
色	绿	红	白	黄	橙	蓝																	
符号	G	R	C	Y	A	S																	
适用本体颜色符号	G	R	W	Y	A	S																	
	<table border="1"> <tr> <th>色</th> <th>绿</th> <th>红</th> <th>白</th> <th>黄</th> <th>橙</th> <th>蓝</th> </tr> <tr> <th>符号</th> <td>G</td> <td>R</td> <td>W</td> <td>Y</td> <td>A</td> <td>S</td> </tr> <tr> <th>适用本体颜色符号</th> <td>G</td> <td>R</td> <td>W</td> <td>Y</td> <td>A</td> <td>S</td> </tr> </table>	色	绿	红	白	黄	橙	蓝	符号	G	R	W	Y	A	S	适用本体颜色符号	G	R	W	Y	A	S	
色	绿	红	白	黄	橙	蓝																	
符号	G	R	W	Y	A	S																	
适用本体颜色符号	G	R	W	Y	A	S																	
AF94-458																							

名称	型号	适用范围										
按钮开关按钮	<b>AR9C001-□</b> <b>AR9C003-□</b> <b>AR9C007-□</b>	AY22F0R, F5R AY22E0R, E5R AY22M0R, M5R										
	用按钮颜色代码代替□标记。											
	<table border="1"> <tr> <th>颜色</th> <th>绿色</th> <th>红色</th> <th>黑色</th> <th>白色</th> </tr> <tr> <th>代码</th> <td>G</td> <td>R</td> <td>B</td> <td>W</td> </tr> </table>	颜色	绿色	红色	黑色	白色	代码	G	R	B	W	
颜色	绿色	红色	黑色	白色								
代码	G	R	B	W								
	<table border="1"> <tr> <th>颜色</th> <th>黄色</th> <th>橙色</th> <th>蓝色</th> </tr> <tr> <th>代码</th> <td>Y</td> <td>A</td> <td>S</td> </tr> </table>	颜色	黄色	橙色	蓝色	代码	Y	A	S			
颜色	黄色	橙色	蓝色									
代码	Y	A	S									
AF94-461												



# Φ 22按钮开关

## AY22, DY22系列 部件表

名称	型号																																	
旋钮  AF95-43	<table border="1"> <thead> <tr> <th>型号</th> <th>适用范围</th> </tr> </thead> <tbody> <tr> <td><b>AR9M006-B</b></td> <td>AY22PR, PCR</td> </tr> </tbody> </table>	型号	适用范围	<b>AR9M006-B</b>	AY22PR, PCR																													
型号	适用范围																																	
<b>AR9M006-B</b>	AY22PR, PCR																																	
钥匙  KKD09-012	<table border="1"> <thead> <tr> <th>型号</th> <th>适用范围</th> </tr> </thead> <tbody> <tr> <td><b>AR9C022-A</b></td> <td>AY22JR, JCR</td> </tr> </tbody> </table>	型号	适用范围	<b>AR9C022-A</b>	AY22JR, JCR																													
型号	适用范围																																	
<b>AR9C022-A</b>	AY22JR, JCR																																	
标记板 (用于圆形边框E型)  AF94-459	<b>AR9P002-W</b> 该部件由丙烯酸类树脂制成。 选用可与树脂相容的涂料或溶剂。 尺寸(mm): φ19.7 × 4.2																																	
LED灯  KKD15-092	<table border="1"> <thead> <tr> <th>型号</th> <th>灯电压</th> </tr> </thead> <tbody> <tr> <td><b>AY9L510-A</b> □</td> <td>6V AC/DC</td> </tr> <tr> <td><b>AY9L510-B</b> □</td> <td>12V AC/DC</td> </tr> <tr> <td><b>AY9L510-E</b> □</td> <td>24V AC/DC</td> </tr> <tr> <td><b>AY9L510-H</b> □</td> <td>100-110V AC/DC</td> </tr> <tr> <td><b>AY9L510-Q</b> □</td> <td>230-240V AC/DC</td> </tr> </tbody> </table> 用发光颜色代码代替□标记。 代码 <table border="1"> <thead> <tr> <th>发光颜色</th> <th>白色</th> <th>红色</th> <th>绿色</th> </tr> </thead> <tbody> <tr> <td>代码</td> <td>P</td> <td>R</td> <td>G</td> </tr> <tr> <td>灯罩颜色</td> <td>W, Y</td> <td>R</td> <td>G</td> </tr> </tbody> </table> <table border="1"> <thead> <tr> <th>发光颜色</th> <th>琥珀色</th> <th>蓝色</th> </tr> </thead> <tbody> <tr> <td>代码</td> <td>A</td> <td>S</td> </tr> <tr> <td>灯罩颜色</td> <td>A</td> <td>S</td> </tr> </tbody> </table> 尺寸(mm):  灯口: BA9s	型号	灯电压	<b>AY9L510-A</b> □	6V AC/DC	<b>AY9L510-B</b> □	12V AC/DC	<b>AY9L510-E</b> □	24V AC/DC	<b>AY9L510-H</b> □	100-110V AC/DC	<b>AY9L510-Q</b> □	230-240V AC/DC	发光颜色	白色	红色	绿色	代码	P	R	G	灯罩颜色	W, Y	R	G	发光颜色	琥珀色	蓝色	代码	A	S	灯罩颜色	A	S
型号	灯电压																																	
<b>AY9L510-A</b> □	6V AC/DC																																	
<b>AY9L510-B</b> □	12V AC/DC																																	
<b>AY9L510-E</b> □	24V AC/DC																																	
<b>AY9L510-H</b> □	100-110V AC/DC																																	
<b>AY9L510-Q</b> □	230-240V AC/DC																																	
发光颜色	白色	红色	绿色																															
代码	P	R	G																															
灯罩颜色	W, Y	R	G																															
发光颜色	琥珀色	蓝色																																
代码	A	S																																
灯罩颜色	A	S																																

名称	型号												
白炽灯  KKD15-093	<table border="1"> <thead> <tr> <th>型号</th> <th>灯电压</th> <th>额定电压, 功耗</th> </tr> </thead> <tbody> <tr> <td><b>AY9L610-A</b></td> <td>6V AC/DC</td> <td>6.3V AC/DC, 1W</td> </tr> <tr> <td><b>AY9L610-B</b></td> <td>12V AC/DC</td> <td>18V AC/DC, 1W</td> </tr> <tr> <td><b>AY9L610-E</b></td> <td>24V AC/DC</td> <td>30V AC/DC, 1W</td> </tr> </tbody> </table> 尺寸(mm)  灯口: BA9s	型号	灯电压	额定电压, 功耗	<b>AY9L610-A</b>	6V AC/DC	6.3V AC/DC, 1W	<b>AY9L610-B</b>	12V AC/DC	18V AC/DC, 1W	<b>AY9L610-E</b>	24V AC/DC	30V AC/DC, 1W
型号	灯电压	额定电压, 功耗											
<b>AY9L610-A</b>	6V AC/DC	6.3V AC/DC, 1W											
<b>AY9L610-B</b>	12V AC/DC	18V AC/DC, 1W											
<b>AY9L610-E</b>	24V AC/DC	30V AC/DC, 1W											
触头块 (1NO)  KKD15-088	<b>AY9B290</b> 颜色: 白色 尺寸(mm): 22.5 × 30 × 27												
触头块 (1NC)  KKD15-089	<b>AY9B291</b> 颜色: 黑色 尺寸(mm): 22.5 × 30 × 27												
灯端子  KKD15-090	<b>AY9B292</b> 颜色: 灰色 尺寸(mm): 22.5 × 30 × 27												

# AY22, DY22系列 产品重量表

## ■重量(g)

### ●带灯按钮开关

型号	1NO	2NO	3NO
	(1NC)	(2NC)	(3NC)
	(1NO+1NC)		
AY22 E0L, E5L	45	56	67
G4L, G9L	46	57	68
M0L, M5L	48	59	70

### ●按钮开关

型号	1NO	2NO	3NO	4NO
	(1NC)	(2NC)	(3NC)	(4NC)
	(1NO+1NC)		(2NO+2NC)	
AY22 F0R, F5R	29	40	51	63
E0R, E5R	30	41	52	64
M0R, M5R	33	44	55	67

### ●紧急停止按钮开关

型号	1NC	2NC	3NC	4NC
	(1NO+1NC)		(2NO+2NC)	
	AY22V2R	40	51	62

### ●带灯紧急停止按钮开关

型号	1NC	2NC
	(1NO+1NC)	
AY22 V2L	55	66

### ●选择开关

型号	1NO	2NO	3NO	4NO
	(1NC)	(2NC)	(3NC)	(4NC)
	(1NO+1NC)			2NO+2NC
AY22 PR	32	43	54	66
PCR	-	43	-	66
JR	58	69	79	91
JCR	-	69	-	91

### ●指示灯

型号	标准
DY22 D0L	19
E3L	19
F3L	20

---

** 富士电机(中国)有限公司**

地址：上海市普陀区中山北路3000号长城大厦27楼

邮编：200063

电话：021-5496-1177 传真：021-6422-4650

** 富士电机机器制御株式会社**

地址：东京都中央区日本桥大传马町5番7号